

sipma®

SIPMA S.A.

ul. Budowlana 26, 20-469 Lublin

tel. (+48-81) 44-14-114

fax (+48-81) 744-09-64

www.sipma.pl, e-mail: info@sipma.pl



SIPMA GROUP

Prasa zbierająca wysokiego stopnia zgniotu
High compaction rate pick-up baler

PK 4000 KOSTKA, PK 4010 KOSTKA



Wydanie / Edition
2007

KATALOG CZĘŚCI
SPARE PARTS CATALOGUE

Sposób posługiwania się katalogiem

Katalog zawiera tablice rysunkowe i tekstowe podzespołów z wyszczególnieniem części montażowych.

Katalogiem należy posługiwać się w następujący sposób:

1. ustalić, w jakim zespole znajduje się potrzebna część;
2. znaleźć odpowiedni rysunek zespołu, a na nim odpowiednią część;
3. kierując się numerem części na rysunku należy odszukać w tabeli odpowiedni numer rysunku lub normy, nazwę części oraz ilość sztuk przypadającą na dany typ maszyny.

Uwaga!

Czytaj uwagi zawarte w tablicach.

Sposób zamawiania części zamiennych

Przy zamawianiu części zamiennych należy każdorazowo podać:

1. nazwa i dokładny adres zamawiającego;
2. typ maszyny, nr fabryczny maszyny i rok produkcji;
3. dokładną nazwę części zamienną wraz numerem tabeli i pozycją w tabeli, w której znajduje się dana część (oraz ewentualnie numer rysunkowy lub numer normy);
na przykład: Podkładka 21x32x2, tablica 3, pozycja 14 (089-000709-1.202, 0829-401-523);
4. ilość zamawianych części.

W przypadku otrzymania zamówienia niezawierającego wszystkich wymienionych wyżej danych, SIPMA S.A. nie bierze odpowiedzialności za prawidłowość realizacji zamówienia.

How you should use this catalogue

The catalogue contains diagrams and text tables of the subassemblies with assembly parts specification.

You should use this catalogue in the following way:

1. establish the assembly where the necessary part is;
2. find the corresponding assembly diagram, and the necessary part in it;
3. when you find the number of the part on the diagram, in the appropriate table you can find also its name, drawing or standard number and quantity required for a machine.

Notice!

Read notes contained in the tables.

How you should order spare parts

When ordering spare parts every time you should indicate:

1. name and exact address of the orderer;
2. type of the machine, its serial number and the year of production;
3. exact name of the spare part together with the table number and the position in the table where the necessary part is (and possibly drawing or standard number);
for example: Washer 21x32x2, table 3, position 14 (089-000709-1.202, 0829-401-523);
4. quantity required.

In case of receiving an order which does not contain all the data stated above, SIPMA S.A. does not take responsibility if the order is not fulfilled correctly.

Notice!

This catalogue contains spare parts list for the machines in standard version. If you order a special version, the actual list, the part numbers and indexes may differ from the list in this catalogue.

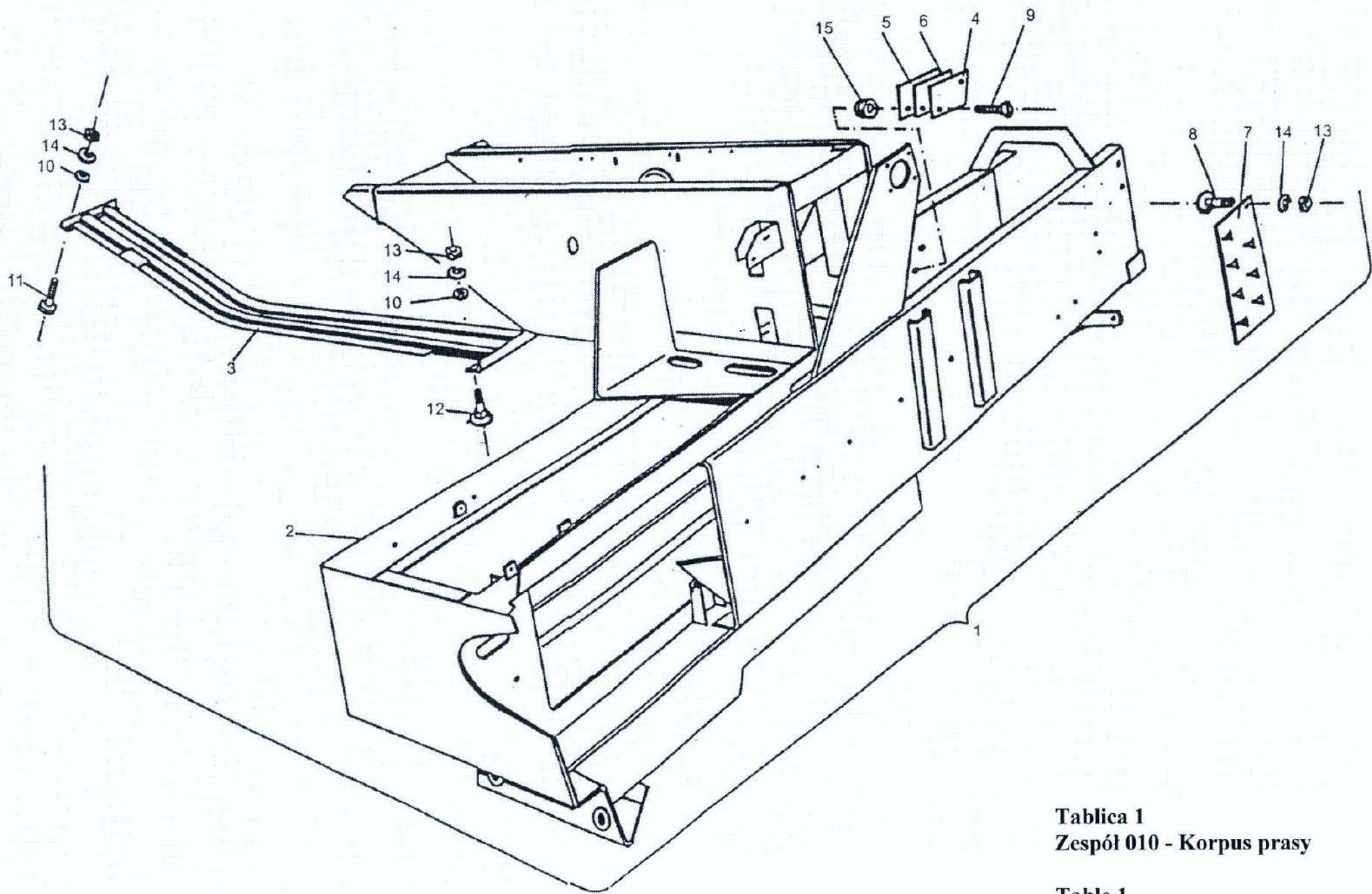
It is especially important for the balers with knotters other than SIPMA standard ones. When ordering spare parts, please remember to put the name of the knotter: Rasse twine knotters, Rasse wire knotters or Gallignani wire knotters.

Spis treści:

Tablica 1 - Zespół 010 - Korpus prasy	3
Tablica 2 - Zespół 010 - Ślizg górny kompletny	5
Tablica 3 - Zespół 020 - Oś prasy	7
Tablica 4 - Zespół 030 - Stół podający	10
Tablica 5 - Zespół 040 - Przekładnia główna	13
Tablica 6 - Zespół 040 - Napinacz łańcuchów	17
Tablica 7 - Zespół 050 - Tłok prasy	20
Tablica 8 - Zespół 060 - Nagarniacz	23
Tablica 9 - Zespół 070 - Zespół wiążący	28
Tablica 10 - Zespół 070 - Wahacz z igłami	32
Tablica 11 - Zespół 070 - Supłacz kpl.	34
Tablica 12 - Zespół 080 - Włącznik aparatu wiążącego	37
Tablica 13 - Zespół 090 - Osłony	40
Tablica 14 - Zespół 100 - Wyposażenie i narzędzia	43
Tablica 15 - Zespół 110 - Zespół przeniesienia napędu	44
Tablica 16 - Zespół 110 - Sprzęgło przeciążeniowe jednokierunkowe	47
Tablica 17 - Zespół 120 - Dyszel prasy	49
Tablica 18 - Zespół 130 - Podbieracz	52
Tablica 19 - Zespół 130 - Napęd podbieracza	56
Tablica 20 - Zespół 140 - Prowadnica bel tylna Z-227	59
Tablica 21 - Zespół 150 - Tor wiązek	62
Tablica 22a - Zespół 200 - Podnośnik podbieracza Z-224/2	64
Tablica 22b - Zespół 200 - Podnośnik podbieracza Z-224/1	66
Tablica 23 - Zespół 040 - Układ wyważający	69
Tablica 24 - Zespół 297 - Instalacja elektryczna i odblaski	71
Tablica 25 - Zespół 300 - Instalacja hydrauliczna	73

List of contents:

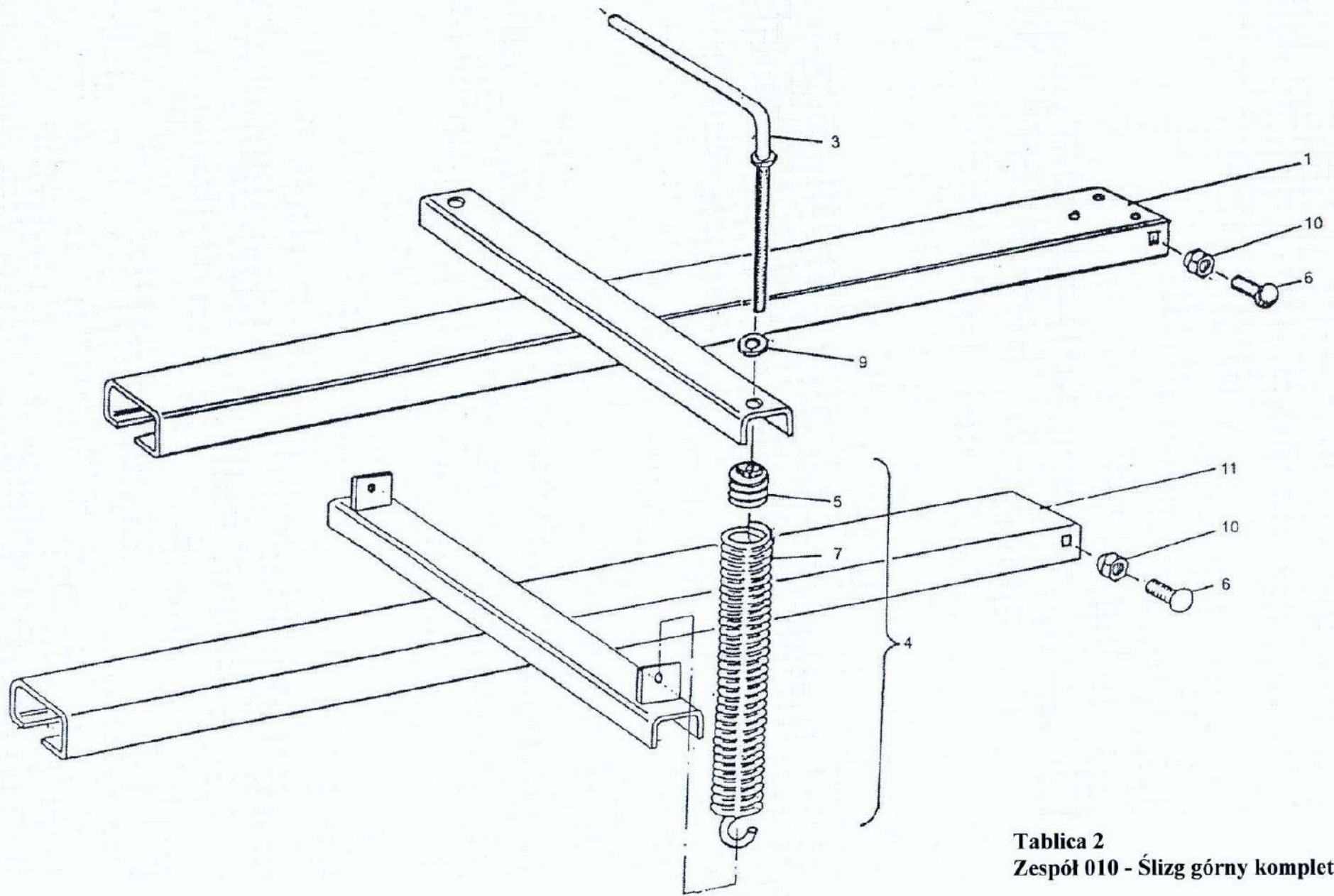
Table 1 - Assembly 010 - Body	3
Table 2 - Assembly 010 - Rear chute complete	5
Table 3 - Assembly 020 - Axle	7
Table 4 - Assembly 030 - Feeder table	10
Table 5 - Assembly 040 - Gearbox	13
Table 6 - Assembly 040 - Chain tensioner	17
Table 7 - Assembly 050 - Plunger	20
Table 8 - Assembly 060 - Feeder	23
Table 9 - Assembly 070 - Binding assembly	28
Table 10 - Assembly 070 - Swinging arm with needles	32
Table 11 - Assembly 070 - Knotter cpl.	34
Table 12 - Assembly 080 - Binding device switch	37
Table 13 - Assembly 090 - Covers	40
Table 14 - Assembly 100 - Equipment and tools	43
Table 15 - Assembly 110 - Power transmission assembly	44
Table 16 - Assembly 110 - Friction and overrunning clutch	47
Table 17 - Assembly 120 - Drawbar	49
Table 18 - Assembly 130 - Pick-up	52
Table 19 - Assembly 130 - Pick-up drive	56
Table 20 - Assembly 140 - Rear bale chute Z-227	59
Table 21 - Assembly 150 - Bales track	62
Table 22a - Assembly 200 - Pick-up lift Z-224/2	64
Table 22b - Assembly 200 - Pick-up lift Z-224/1	66
Table 23 - Assembly 040 - Balance system	69
Table 24 - Assembly 297 - Lighting system and reflectors	71
Table 25 - Assembly 300 - Hydraulic system	73



Tablica 1
Zespół 010 - Korpus prasy

Table 1
Assembly 010 - Body

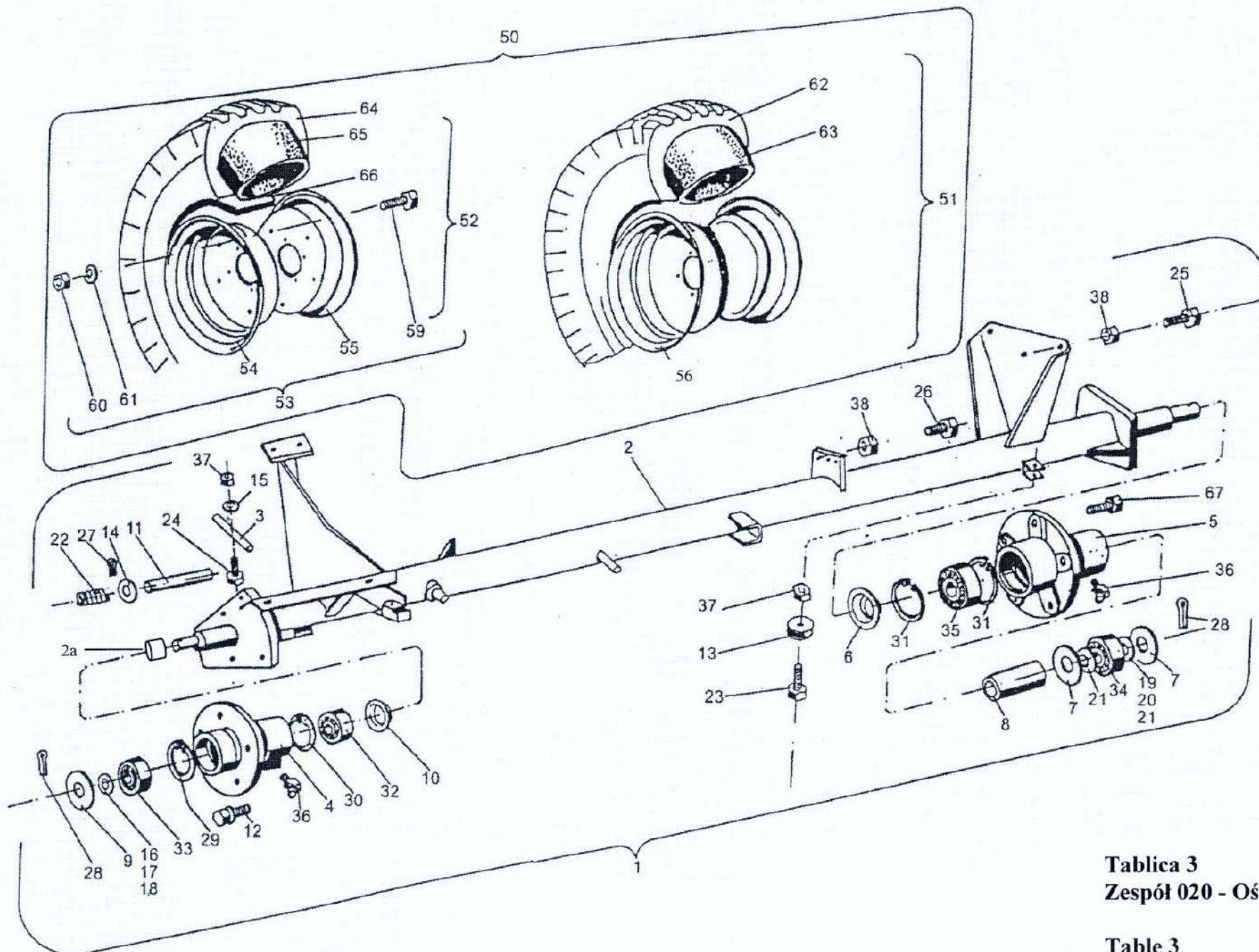
Nr na rys.	Nr rysunku lub normy	Indeks	Nazwa części		Liczba sztuk		Uwagi	
					Z-224/1	Z-224/2		
No on diagram	Drawing or standard number	Index	Description		Quantity required		Notes	
					Z-224/1	Z-224/2		
1	2025-010-500.03		Korpus prasy kpl montażowy (poz. 2-15 + tablica 2)	Body complete assembly (pos. 2-15 + table 2)	1	1	zamawiaj oddzielnie	order separately
2	2024-010-510.03	2024-010-510.03	Korpus prasy kpl spawany	Body complete welded	1	1		
3	2024-010-590.01	2024-010-590.01	Prowadnica kpl spawana	Rail cpl. welded	1	1		
4	2023-010-214.00	2023-010-214.00	Podkładka	Washer	1	1		
5	2023-010-215.00	2023-010-215.00	Płytką I	Plate I	1	1		
6	2023-010-216.00	2023-010-216.00	Płytką II	Plate II	1	1		
7	2012-010-112.00	2012-010-112.00	Blacha oporowa	Plate	2	2		
8	PN-87/M-82406	0653-513-109zn	Śruba M8x25-4.8	Bolt M8x25-4.8	8	8		
9	PN-85/M-82207	0653-513-025zn	Wkręt M8x30-5.8	Tap screw M8x30-5.8	2	2		
10	8900-071-020.80	0829-401-613	Podkładka okrągła 8,4x24x3	Round washer 8,4x24x3	9	9		
11	PN-85/M-82105	0653-132-073zn	Śruba M8x25-8.8B	Bolt M8x25-8.8B	3	3		
12	PN-76/M-82406	0653-513-049zn	Śruba M8x25-4.8B	Bolt M8x25-4.8B	3	3		
13	PN-86/M-82144	0653-523-002zn	Nakrętka 8.8B	Nut 8.8B	14	14		
14	PN-77/M-82008	0653-191-007zn	Podkładka sprężysta Z8,2	Spring washer Z8,2	14	14		
15	PN-86/M-82175	0653-156-014zn	Nakrętka samozabezpieczająca M8-8B	Self retaining nut M8-8B	2	2		



Tablica 2
Zespół 010 - Ślizg górny kompletny

Table 2
Assembly 010 - Rear chute complete

Nr na rys.	Nr rysunku lub normy	Indeks	Nazwa części		Liczba sztuk		Uwagi	
					Z-224/1	Z-224/2		
No on diagram	Drawing or standard number	Index	Description		Quantity required		Notes	
					Z-224/1	Z-224/2		
1	2024-010-560.00	2024-010-560.00	Ślizg górny kpl spawany	Rear chute complete welded	1	1		
3	2023-010-610.00	5223-010-600.00	Śruba regulacyjna kpl spawana	Adjusting screw complete	2	2		
4	2023-010-501.00	2023-010-501.00	Sprężyna kpl (poz. 5+7)	Spring complete (pos. 5+7)	2	2	zamawiaj oddzielnie	order separately
5	2023-010-001.00	2023-010-001.00	Nakrętka sprężyny (gruntowana)	Spring's nut (prime coating)	2	2		
6	PN-87/M-82406	0653-513-071zn	Śruba M12x35-4.8	Bolt M12x35-4.8	2	4		
7	8900-097-678.11	8900-097-678.11	Sprężyna naciągowa	Tension spring	2	2		
9	PN-78/M-82005	0653-184-003zn	Podkładka 19	Washer 19	2	2		
10	PN-86/M-82175	0653-156-015zn	Nakrętka samozabezpieczająca M12-8B	Self retaining nut M12-8B	2	4		
11	5224-010-540.00	5224-010-540.00	Ślizg dolny kpl	Bottom chute complete	0	1		

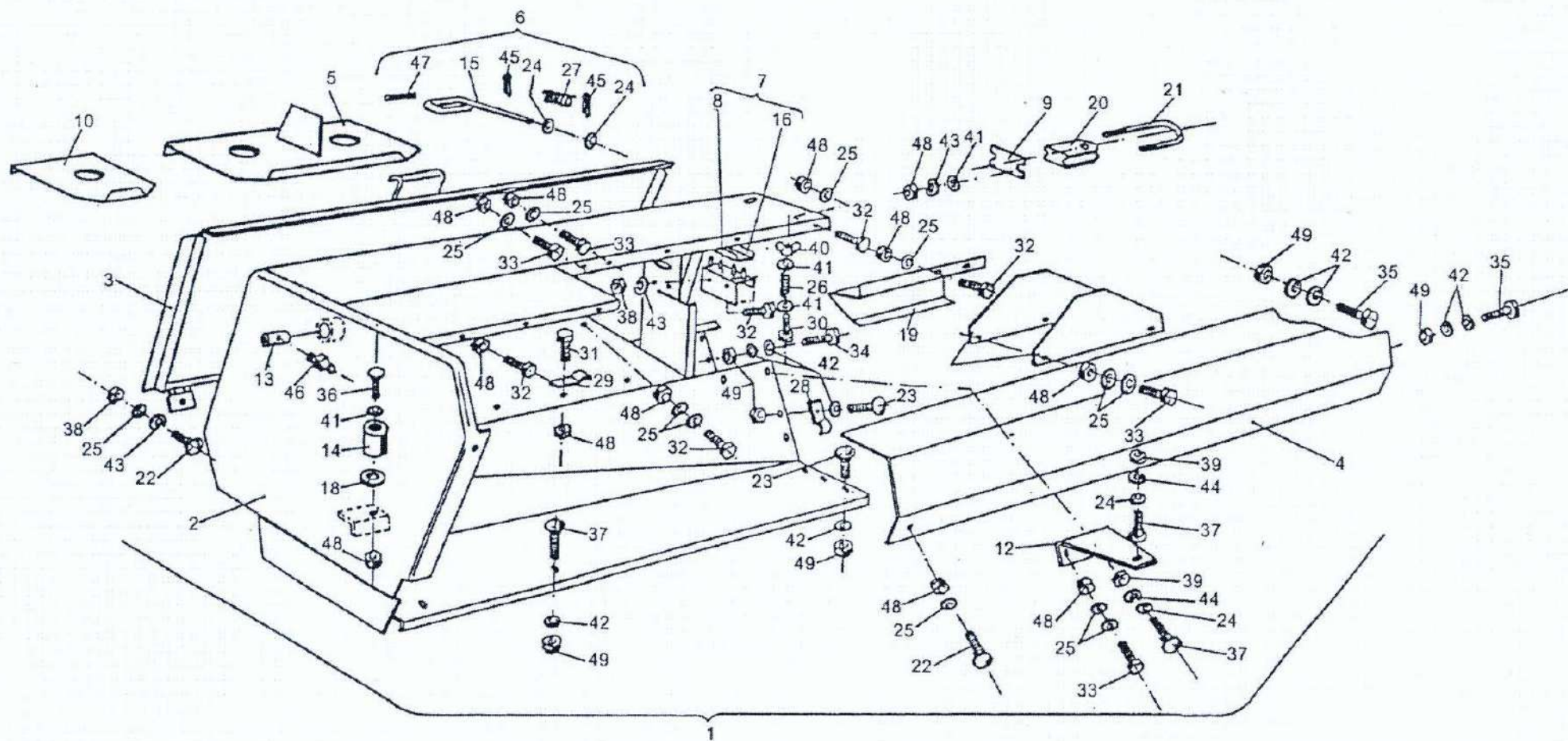


Tablica 3
Zespół 020 - Oś prasy

Table 3
Assembly 020 - Axle

Nr na rys.	Nr rysunku lub normy	Indeks	Nazwa części		Liczba sztuk		Uwagi	
					Z-224/1	Z-224/2		
No on diagram	Drawing or standard number	Index	Description		Quantity required		Notes	
					Z-224/1	Z-224/2		
1	2024-020-900.00	2024-020-900.00	Oś kpl. montażowa (poz. 2+2a)	Axle cpl. assembly (pos. 2+2a)	1	1		
2	2024-020-910.00	2024-020-910.00	Oś spawana	Axle welded	1	1		
2a	2024-020-920.00	2024-020-920.00	Czop osi spawany	Axle pin welded	1	1		
3	2024-020-123.01	2024-020-123.01	Dźwignia	Lever	1	1		
4	2023-020-001.01	2023-020-001.01	Piasta prawa	Hub right	1	1		
5	2023-020-005.00	2023-020-005.00	Piasta lewa	Hub left	1	1		
6	2023-020-110.00	2023-020-110.00	Osłonka	Cover	1	1		
7	2024-020-111.00	2024-020-111.00	Podkładka łożyskowa	Washer	2	2		
8	2023-020-113.00	0829-402-112	Tulejka dystansowa	Spacing sleeve	1	1		
9	2023-020-115.00	2023-020-115.00	Podkładka łożyskowa	Washer	1	1		
10	2023-020-117.00	2023-020-117.00	Osłonka	Cover	1	1		
11	2023-020-126.00	2023-020-126.00	Sworzeń	Clevis pin	1	1		
12	2010-020-106.01	0829-401-064	Śruba koła M16	Wheel bolt M16	5	5		
13	1430-130-110.00	1362-490-007	Rolka	Roller	1	1		
14	089-000709-1.202	0829-401-523	Podkładka 21x32x2	Washer 21x32x2	1	1		
15	089-000710-2.080	0829-401-613	Podkładka okrągła 8,4x24x3	Round washer 8,4x24x3	1	1		
16	089-000712-0.206	0829-402-064	Podkładka regulacyjna 25x35x0,3	Shim 25x35x0,3	1	1		
17	089-000712-0.208	0829-402-059	Podkładka regulacyjna 25x35x0,5	Shim 25x35x0,5	1	1		
18	089-000712-0.213	0829-402-060	Podkładka regulacyjna 25x35x1	Shim 25x35x1	1	1		
19	089-000712-0.266	0829-402-061	Podkładka regulacyjna 30x42x0,3	Shim 30x42x0,3	1	1		
20	089-000712-0.268	0829-402-062	Podkładka regulacyjna 30x42x0,5	Shim 30x42x0,5	1	1		
21	089-000712-0.273	0829-402-063	Podkładka regulacyjna 30x42x1	Shim 30x42x1	2	2		
22	089-000975-5.511	8900-097-555.11	Sprężyna naciskowa 3,2x25x64,4	Spring 3,2x25x64,4	1	1		
23	PN-85/M-82101	0653-513-036zn	Śruba M8x30-8.8B	Bolt M8x30-8.8B	1	1		
24	PN-85/M-82105	0653-132-073zn	Śruba M8x25-8.8B	Bolt M8x25-8.8B	1	1		
25	PN-85/M-82105	0653-132-073zn	Śruba M12x25-8.8B	Bolt M12x25-8.8B	3	3		
26	PN-85/M-82105	0653-132-098zn	Śruba M12x30-8.8B	Bolt M12x30-8.8B	3	3		
27	PN-85/M-82001	0651-610-009zn	Zawlecza S-Zn-5x36	Cotter pin S-Zn-5x36	1	1		
28	PN-76/M-82001	0651-610-088zn	Zawlecza S-Zn-8x50	Cotter pin S-Zn-8x50	2	2		

Nr na rys.	Nr rysunku lub normy	Indeks	Nazwa części		Liczba sztuk		Uwagi	
					Z-224/1	Z-224/2		
No on diagram	Drawing or standard number	Index	Description		Quantity required		Notes	
					Z-224/1	Z-224/2		
29	PN-76/M-85111	0639-361-053	Pierścień osadczy sprężysty W52	Spring retaining ring W52	1	1		
30	PN-81/M-85111	0639-361-054	Pierścień osadczy sprężysty W55	Spring retaining ring W55	1	1		
31	PN-81/M-85111	0639-362-006	Pierścień osadczy sprężysty W85	Spring retaining ring W85	2	2		
32	PN-80/M-86100	0631-113-008	Łożysko kulkowe 6006 Z	Ball bearing 6006 Z	1	1		
33	PN-80/M-86100	0631-114-043	Łożysko kulkowe 6205 Z	Ball bearing 6205 Z	1	1		
34	PN-80/M-86100	0631-113-011	Łożysko kulkowe 6206 Z	Ball bearing 6206 Z	1	1		
35	PN-80/M-86100	0631-114-052	Łożysko kulkowe 6209 Z	Ball bearing 6209 Z	1	1		
36	PN-76/M-86003	0659-000-033	Smarownicza St M8x1/45°	Grease fitting St M8x1/45°	2	2		
37	PN-86/M-82175	0653-156-014zn	Nakrętka samozabezpieczająca M8-8B	Self retaining nut M8-8B	2	2		
38	PN-86/M-82175	0653-156-015zn	Nakrętka samozabezpieczająca M12-8B	Self retaining nut M12-8B	6	6		
50	2023-160-500.01		Koło prasy (poz. 51+52)	Wheel (pos. 51+52)	1	1	zamawiaj oddzielnie	order separately
51	5269-040-500.00	0829-405-340	Koło lewe 10x15 kpl. (poz. 57+62+63)	Left wheel 10x15 cpl. (pos. 57+62+63)	1	1		
52	5225-160-520.00	5225-160-520.00	Koło prawe 23x5 kpl. (poz. 53+64+65)	Right wheel 23x5 cpl. (pos. 53+64+65)	1	1		
53	5225-160-530.00	0829-401-006	Obręcz 23x5 kpl. (poz. 54+55+59+60+61)	Rim 23x5 cpl. (pos. 54+55+59+60+61)	1	1		
54	5225-160-100.00		Tarcza I koła prawego	Flange I of the right wheel	1	1	zamawiaj poz. 53	order pos. 53
55	5225-160-101.00		Tarcza II koła prawego	Flange II of the right wheel	1	1	zamawiaj poz. 53	order pos. 53
57		0829-405-031	Obręcz 9,0x15,3	Tire rim 9,0x15,3	1	1		
59	PN-85/M-82105	0653-131-014zn	Śruba M12x1,25x30-8.8B	Bolt M12x1,25x30-8.8B	7	7		
60	PN-86/M-82144	0653-154-022zn	Nakrętka M12x1,25-8B	Nut M12x1,25-8B	7	7		
61	PN-77/M-82008	0653-192-003zn	Podkładka sprężysta Z12,2	Spring washer Z12,2	7	7		
62	PN-81/C-94300/052		Opona 10,0/75-15-8PR-AM41	Tire 10,0/75-15-8PR-AM41	1	1	zamawiaj poz. 51	order pos. 51
63	PN-85/C-94300/078		Dętka 10,0/75-15,3 GPso016-Ms	Tube 10,0/75-15,3 GPso016-Ms	1	1	zamawiaj poz. 51	order pos. 51
64	PN-83/C-94300/054	1371-710-002	Opona 23x5-6PRD-84-1SWW1371-71	Tire 23x5-6PRD-84-1SWW1371-71	1	1		
65	PN-85/C-94300/080	1371-710-001	Dętka 23x5 Swsc1-50 Ms SWW1371-622	Tube 23x5 Swsc1-50 Ms SWW1371-622	1	1		
66	TWT-76	1371-790-001	Ochraniacz dętki 23x5	Tube guard 23x5	1	1		
67	PN-88/S-9124060	0653-134-005zn	Śruba BM18x1,5x25-8.8B	Bolt BM18x1,5x25-8.8B	6	6		

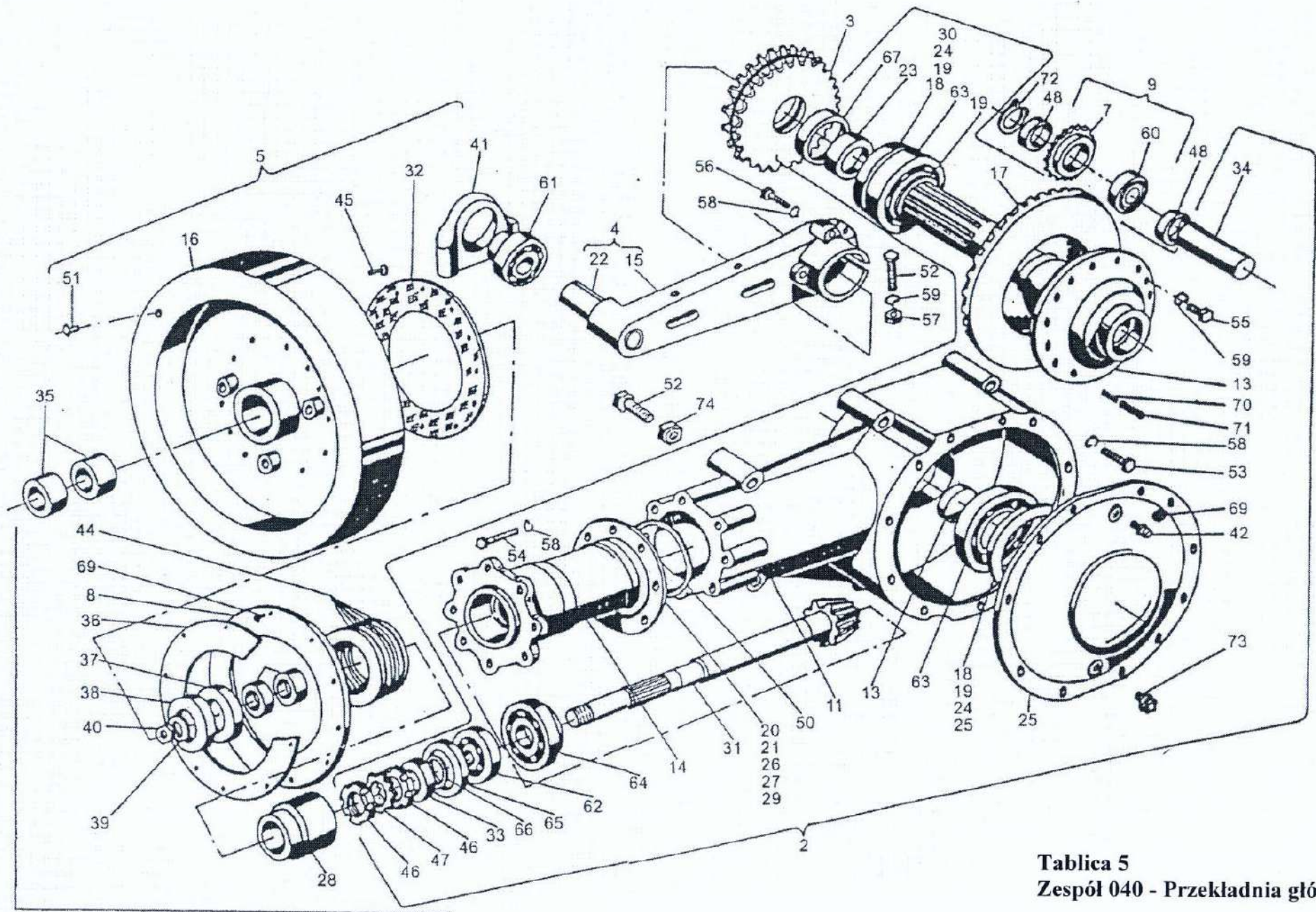


Tablica 4
Zespół 030 - Stół podający

Table 4
Assembly 030 - Feeder table

Nr na rys.	Nr rysunku lub normy	Indeks	Nazwa części		Liczba sztuk		Uwagi	
					Z-224/1	Z-224/2		
No on diagram	Drawing or standard number	Index	Description		Quantity required		Notes	
					Z-224/1	Z-224/2		
1	2024-030-500.30		Stół podający kpl. (poz. 2-49)	Feeder table cpl. (pos. 2-49)	1	1	zamawiaj oddzielnie	order separately
2	2024-030-510.02	2024-030-510.02	Korpus stołu podającego	Feeder table body	1	1		
3	2024-030-560.00	2024-030-560.00	Pokrywa komory sznurka kpl.	Twine chamber's cover cpl.	1	1		
4	2024-030-590.00	2024-030-590.00	Pokrywa przednia kpl.	Front cover cpl.	1	1		
5	2023-030-620.00	2023-030-620.00	Blacha podłogi kpl.	Bottom plate cpl.	2	2		
6	2023-030-680.01		Zamknięcie pokrywy kpl.	Cover's closing cpl.	2	2	zamawiaj oddzielnie	order separately
7	2023-030-690.00		Napinacz sznurka kpl. (poz. 8+16)	Idler cpl. (pos. 8+16)	1	1	zamawiaj oddzielnie	order separately
8	2023-030-900.00	2023-030-900.00	Napinacz sznurka	Idler	1	1		
9	5224-070-304.00	1362-529-030	Podkładka	Washer	2	2		
10	2024-030-114.00	2024-030-114.00	Blacha podłogi wysuwana	Floor plate	1	1		
11	2024-030-116.00	2024-030-116.00	Oslona nagarniacza	Feeder cover	2	2		
12	2024-030-119.00	2024-030-119.00	Wspornik	Support	1	1		
13	2023-030-141.00	2023-030-141.00	Tulejka łożyskowa	Bearing sleeve	1	1		
14	2023-030-142.00	0829-401-054	Zderzak amortyzujący	Bumper	1	1		
15	2023-030-145.00	2023-030-145.00	Uchwyt	Grip	2	2		
16	2023-030-147.00	2023-030-147.00	Błaszka dociskowa	Pressing plate	1	1		
17	2023-030-161.00	2023-030-161.00	Podkładka okrągła	Round washer	1	1		
19	2023-030-164.01	2023-030-164.01	Oslona	Cover	1	1		
20	5224-070-307.00	1613-923-001	Oczko prowadzące sznurek	Grommet	2	2	dodatkowe 3 szt. w wyposażeniu	additional 3 pcs in equipment
21	2010-070-127.01	0829-401-036	Obejma oczka	Grommet support	2	2		
22	PN-87/M-82406	0653-132-022zn	Śruba M6x25-4.8B	Bolt M6x25-4.8B	4	4		
23	PN-87/M-82406	0653-513-049zn	Śruba M8x25-4.8B	Bolt M8x25-4.8B	7	7		
24	089-000709-1.082	0829-401-612	Podkładka okrągła 8,4x24x3	Washer flat 8,4x24x3	3	3		
25	089-000710-2.060		Podkładka okrągła 6,44x18x2	Washer flat 6,44x18x2	26	26		
26	089-000975-3.811	8900-097-538.11e	Sprężyna naciskowa 1,2x8x42-10	Push spring 1,2x8x42-10	1	1		
27	089-000975-4.013	0829-401-504	Sprężyna naciskowa 1,3x13x69-10	Push spring 1,3x13x69-10	2	2		
28	089-002550-0.062	0890-025-500.062	Uchwyt	Grip	1	1		
29	089-002550-0.096	0890-025-500.096	Uchwyt	Grip	2	2		

Nr na rys.	Nr rysunku lub normy	Indeks	Nazwa części		Liczba sztuk		Uwagi	
					Z-224/1	Z-224/2		
No on diagram	Drawing or standard number	Index	Description		Quantity required		Notes	
					Z-224/1	Z-224/2		
30	PN-85/M-82101	0653-132-076zn	Śruba M6x55-5.8B	Bolt M6x55-5.8B	1	1		
31	PN-85/M-82105	0653-311-037zn	Śruba M6x12-5.8B	Bolt M6x12-5.8B	2	2		
32	PN-85/M-82105	0653-132-091zn	Śruba M6x16-5.8B	Bolt M6x16-5.8B	13	13		
33	PN-85/M-82105	0653-132-019zn	Śruba M6x20-8.8B	Bolt M6x20-8.8B	6	6		
34	PN-85/M-82105	0653-134-041zn	Śruba M8x20-8.8B	Bolt M8x20-8.8B	2	2		
35	PN-85/M-82105	0653-132-073zn	Śruba M8x25-8.8B	Bolt M8x25-8.8B	3	3		
36	PN-85/M-82215		Śruba M6x50-4.8B	Bolt M6x50-4.8B	1	1		
37	PN-87/M-82406	0653-513-049zn	Śruba M8x25-4.8B	Bolt M8x25-4.8B	4	4		
38	PN-86/M-82144	0653-322-007zn	Nakrętka M6-8B	Nut M6-8B	5	5		
39	PN-86/M-82144	0653-523-002zn	Nakrętka M8-8B	Nut M8-8B	1	1		
40	PN-64/M-82439	0653-171-004zn	Nakrętka skrzydełkowa M6-4	Wing nut M6-4	1	1		
41	PN-78/M-82005	0653-182-001zn	Podkładka okrągła 6,4	Round washer 6,4	7	7		
42	PN-78/M-82005	0653-182-061zn	Podkładka okrągła 8,4	Round washer 8,4	20	20		
43	PN-77/M-82008	0653-191-005zn	Podkładka sprężysta Z6,1	Spring washer Z6,1	9	9		
44	PN-77/M-82008	0653-191-007zn	Podkładka sprężysta Z8,2	Spring washer Z8,2	1	1		
45	PN-76/M-86003	0651-610-078zn	Zawlecza S-Zn-3,2x18	Cotter pin S-Zn-3,2x18	4	4		
46	PN-76/M-86003	0659-000-033	Smarownicza St M8x1/45°	Grease fitting St M8x1/45°	1	1		
47	PN-88/C-89209	1361-413-003	Wąż OZ PCW - czarny 7x1,0	Pipe OZ PCW - black 7x1,0	2	2		
48	PN-86/M-82175	0653-156-018zn	Nakrętka samozabezpieczająca M6-8B	Self retaining nut M6-8B	28	28		
49	PN-86/M-82175	0653-156-014zn	Nakrętka samozabezpieczająca M8-8B	Self retaining nut M8-8B	15	15		



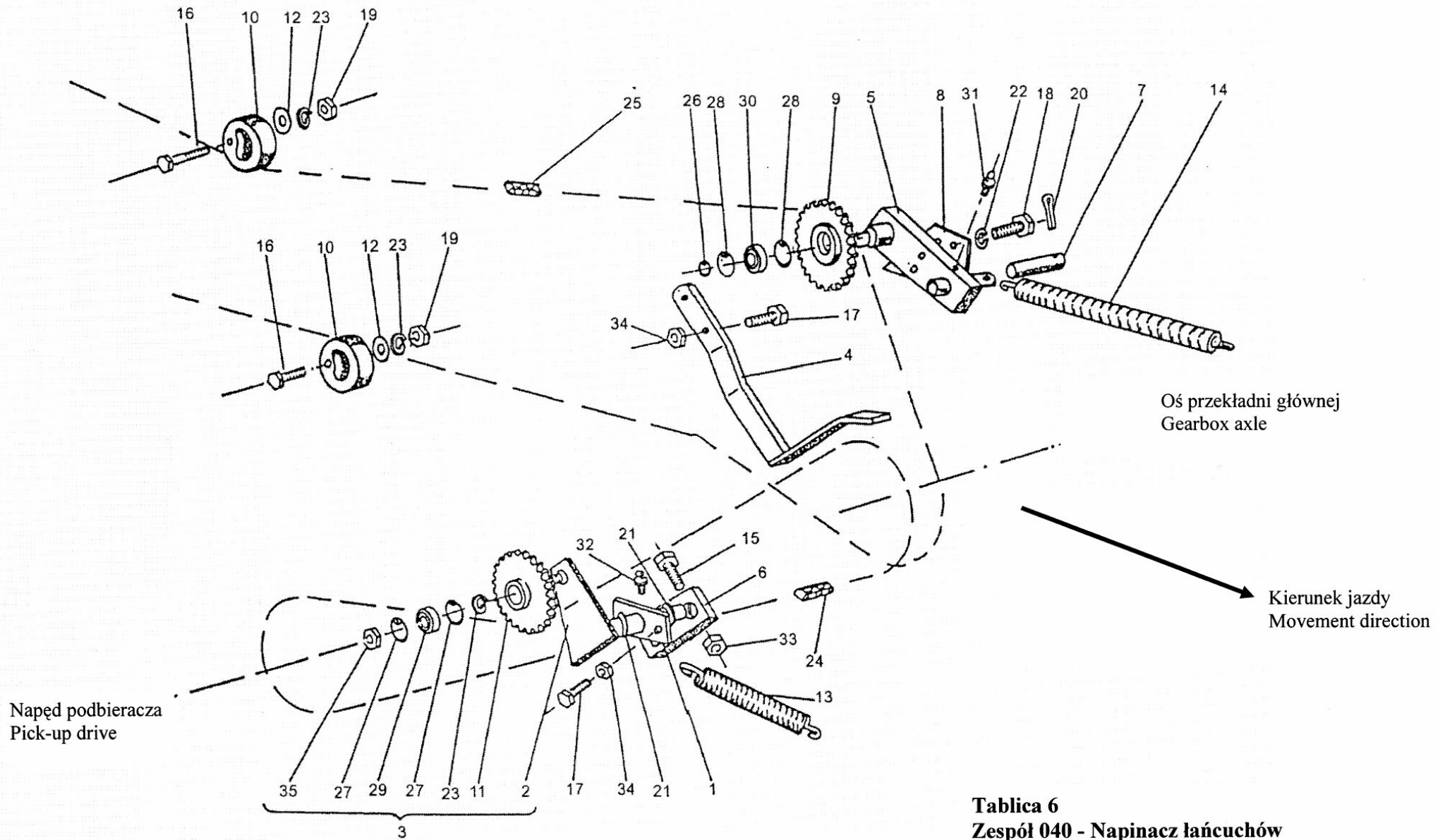
Tablica 5
Zespół 040 - Przekładnia główna

Table 5
Assembly 040 - Gearbox

Nr na rys.	Nr rysunku lub normy	Indeks	Nazwa części		Liczba sztuk		Uwagi	
					Z-224/1	Z-224/2		
No on diagram	Drawing or standard number	Index	Description		Quantity required		Notes	
					Z-224/1	Z-224/2		
1	2025-040-500.00		Przekładnia główna kpl.	Gearbox cpl.	1	1		
2	2025-040-501.00	0829-401-105	Przekładnia kątowna zespół	Axis gear assembly	1	1		
3	2024-040-520.02	2024-040-520.02	Koło łańcuchowe kpl.	Sprocket wheel cpl.	1	1		
4	2024-040-530.10	2024-040-530.10	Korba kpl. (poz. 15+22)	Crank cpl. (pos. 15+22)	1	1		
5	2024-040-550.03c	2024-040-550.03c	Koło zamachowe kpl.	Flywheel cpl.	1	1	zamawiaj razem z poz. 10	order together with pos. 10
6	2025-040-900.00	0829-401-817	Koło talerzowe + wałek atakujący (poz. 17+31)	Crown gear + shaft with gear wheel (pos. 17+31)	1	1	Para kół 0829-401-817	Wheel pair 0829-401-817
7	2023-040-510.10	2023-040-510.10	Koło łańcuchowe	Sprocket wheel	1	1		
8	2023-040-520.04	0829-401-375	Tarcza dociskowa	Control wheel	1	1		
9	2023-040-530.10	2023-040-530.10	Koło łańcuchowe kpl (poz. 7+60)	Sprocket wheel cpl. (pos. 7+60)	1	1		
10	2023-040-550.02	0829-401-076	Tarcza sprzęgła (poz. 8+36+69)	Clutch plate (pos. 8+36+69)	1	1	zamawiaj razem z poz. 5	order together with pos. 5
11	2024-040-001.03	0829-401-199	Korpus przekładni	Gearbox body	1	1		
12	2024-040-002.03	0829-402-046	Pokrywa	Cover	1	1		
13	2024-040-003.01	0829-401-088	Wał główny przekładni	Gearbox shaft	1	1		
14	2024-040-004.01	0829-401-089	Tuleja łożyska	Bearing sleeve	1	1		
15	2024-040-005.10		Korba	Crank	1	1	zamawiaj poz. 4	order pos. 4
16	2024-040-006.02		Koło zamachowe	Flywheel	1	1	zamawiaj poz. 5	order pos. 5
17	2025-040-101.00		Koło talerzowe zębate	Crown gear	1	1	zamawiaj poz. 6 - para kół 0829-401-817	order pos. 6 - wheel pair 0829-401-817
18	2024-040-104.00	0829-401-109	Podkładka regulacyjna	Shim	2	2		
19	2024-040-105.00	0829-401-360	Podkładka regulacyjna	Shim	4	4		
20	2024-040-106.01	0829-401-110	Podkładka regulacyjna	Shim	2	2		
21	2024-040-107.01	0829-401-709	Podkładka regulacyjna	Shim	2	2		
22	2024-040-108.00		Sworzeń	Clevis pin	1	1		
23	2024-040-109.01	0829-401-062	Pierścień	Ring	1	1		
24	2024-040-111.00	0829-401-362	Podkładka regulacyjna	Shim	4	4		
25	2024-040-112.00	0829-401-059	Podkładka regulacyjna	Shim	1	1		
26	2024-040-113.01	0829-401-710	Podkładka regulacyjna	Shim	1	1		
27	2024-040-114.01		Podkładka regulacyjna	Shim	1	1		

Nr na rys.	Nr rysunku lub normy	Indeks	Nazwa części		Liczba sztuk		Uwagi	
					Z-224/1	Z-224/2		
No on diagram	Drawing or standard number	Index	Description		Quantity required		Notes	
					Z-224/1	Z-224/2		
28	2024-040-118.01	2024-040-118.01	Tuleja	Sleeve	1	1		
29	2024-040-124.00	0829-401-365	Podkładka regulacyjna	Shim	1	1		
30	2024-040-125.00	0829-401-111	Podkładka regulacyjna	Shim	1	1		
31	2024-040-150.00	0829-401-108	Walek atakujący	Shaft with gear wheel	1	1	zamawiaj poz. 6 - para kół 0829-401-817	order pos. 6 - wheel pair 0829-401-817
32	2023-040-102.05	0829-401-115	Okładzina	Lining	1	1		
33	2023-040-110.01	0829-401-041	Pierścień	Ring	1	1		
34	2024-040-120.02	2024-040-120.02	Sworzeń	Clevis pin	1	1		
35	2023-040-128.00	0829-402-058	Tuleja łożyskowa	Bearing sleeve	2	2		
36	2023-040-133.02	2023-040-133.02	Pierścień tarczy dociskowej	Pressure plate's ring	1	1		
37	2023-040-134.00	0829-401-113	Podkładka	Washer	1	1		
38	2023-040-142.03	2023-040-142.03	Przekładka	Washer	1	1		
39	2023-040-144.00	2023-040-144.00	Podkładka	Washer	1	1		
40	2023-040-145.00	0653-524-003zn	Nakrętka M36x1,5	Nut M36x1,5	1	1		
41	2012-040-003.00	2012-040-003.00	Obudowa łożyska	Bearing housing	1	1		
42	2-0002-933-871.00	0616-149-103	Zawór odpowietrzający	Vent valve	1	1		
43	088-000443-0.380		Pokrywa zamykająca 63	Closing cover 63	1	1		
44	088-002093-2.120	8800-209-321.20	Sprężyna talerzowa	Disc spring	6	6		
45	088-007338-4.625	0653-112-008	Nit Ms6x25-8	Rivet Ms6x25-8	6	6		
46	088-070852-0.048	0829-401-916	Nakrętka M48x1,5-8	Nut M48x1,5-8	2	2		
47	088-070852-0.048	0829-401-363	Podkładka A48	Washer A48	1	1		
48	2023-040-162.00	0829-401-038	Tuleja	Sleeve	2	2		
49	089-000789-1.891	0829-401-217	Pierścień RDR-95x2NB70	Ring RDR-95x2NB70	1	1		
50	089-000789-1.891		Pierścień RDR-134x3NB70	Ring RDR-134x3NB70	1	1		
51	089-002705-2.251		Zaślepka 31,8	Hole plug 31,8	1	1		
52	PN-85/M-82105		Śruba M16x120-8.8B	Bolt M16x120-8.8B	8	8		
53	PN-85/M-82105	0653-133-161zn	Śruba 12x35-8.8B	Bolt 12x35-8.8B	11	11		
54	PN-85/M-82105	0653-514-016zn	Śruba M12x40-8.8B	Bolt M12x40-8.8B	8	8		
55	PN-85/M-82105		Śruba M16x40-10.9B	Bolt M16x40-10.9B	9	9		
56	PN-87/M-82302	0653-311-040zn	Śruba M12x55-8.8B	Bolt M12x55-8.8B	3	3		

Nr na rys.	Nr rysunku lub normy	Indeks	Nazwa części		Liczba sztuk		Uwagi	
					Z-224/1	Z-224/2		
No on diagram	Drawing or standard number	Index	Description		Quantity required		Notes	
					Z-224/1	Z-224/2		
57	PN-86/M-82144	0653-324-006zn	Nakrętka M16-8B	Nut M16-8B	2	2		
58	PN-77/M-82008	0653-192-003zn	Podkładka sprężysta Z12,2	Spring washer Z12,2	22	22		
59	PN-77/M-82008	0653-191-902zn	Podkładka sprężysta Z16,3	Spring washer Z16,3	11	11		
60	PN-85/M-86100	0631-113-026	Łożysko kulkowe 6206 2RS	Ball bearing 6206-2RS	1	1		
61	PN-73/M-86120	0631-214-062	Łożysko kulkowe A211	Ball bearing A211	1	1		
62	PN-86/M-86220	0635-140-011	Łożysko stożkowe 30210	Cone bearing 30210	1	1		
63	PN-86/M-86220	0635-150-006	Łożysko stożkowe 30219	Cone bearing 30219	2	2		
64	PN-86/M-86220	0635-150-005	Łożysko stożkowe 31313	Cone bearing 31313	1	1		
65	PN-60/M-86961	1373-111-036	Pierścień oring 50,2x3	Gasket ring 50,2x3	1	1		
66	PN-72/M-86964	1373-119-810	Pierścień A70x90x10	Ring A70x90x10	1	1		
67	PN-72/M-86964	1373-119-811	Pierścień A105x130x12	Ring A105x130x12	1	1		
68	PN-69/M-86970	0653-712-018	Uszczelka 10x14x1	Gasket 10x14x1	1	1		
69	PN-89/M-82952	0653-114-039	Nit 5x28	Rivet 5x28	6	6		
70	PN-89/M-85023		Kołek sprężysty 10x36	Spring pin 10x36	3	3		
71	PN-89/M-85023		Kołek sprężysty 16x36	Spring pin 16x36	3	3		
72	PN-81/M-85111	0639-361-013	Pierścień osadczy sprężysta Z30	Spring ring Z30	1	1		
73	PN-76/M-74392	0614-113-001	Korek 1/2"T9	Plug 1/2"T9	2	2		
74	PN-86/M-82175	0653-156-019zn	Nakrętka samozabezpieczająca M16-8B	Self retaining nut M16-8B	6	6		

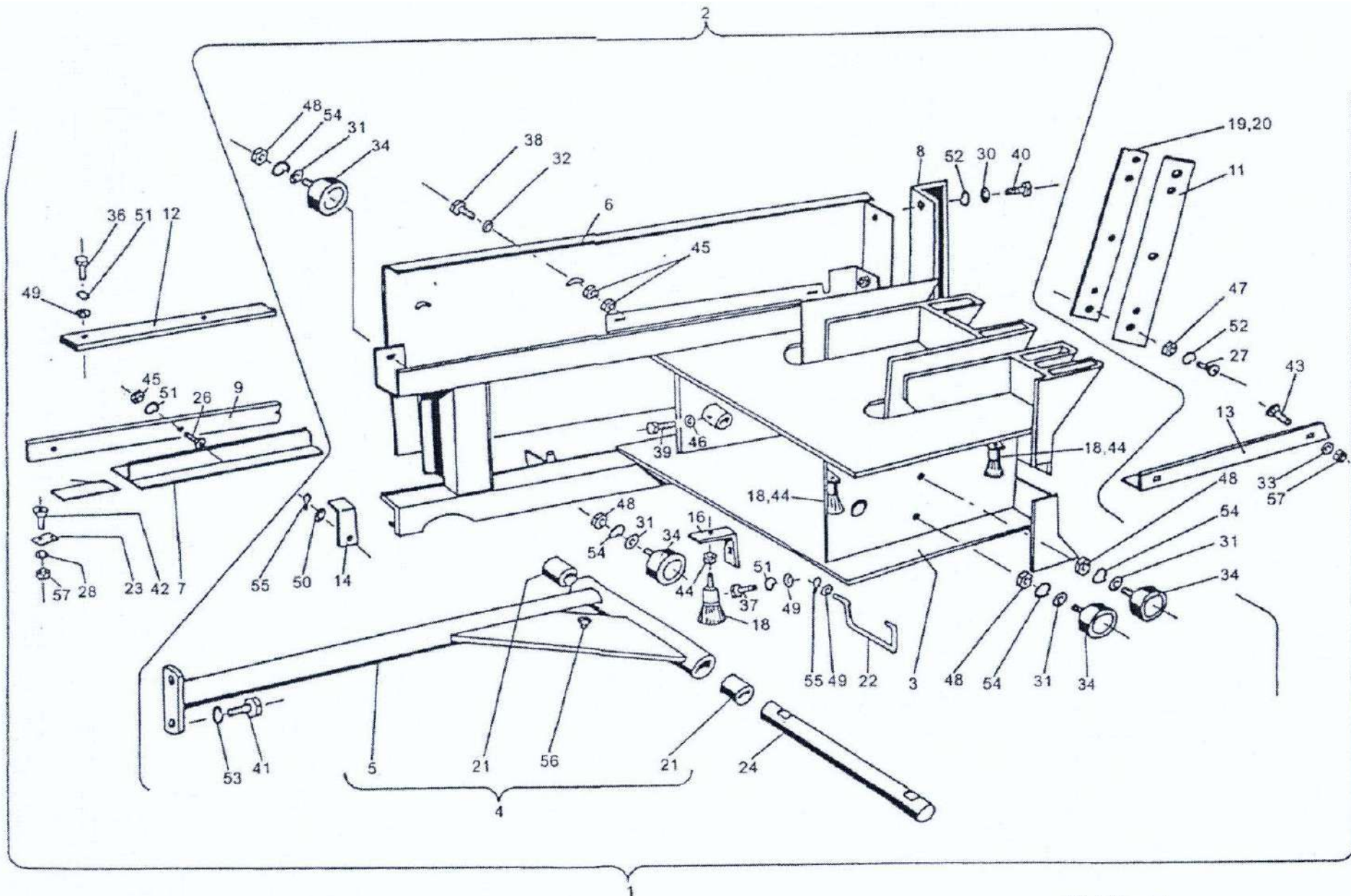


Tablica 6
Zespół 040 - Napinacz łańcuchów

Table 6
Assembly 040 - Chain tensioner

Nr na rys.	Nr rysunku lub normy	Indeks	Nazwa części		Liczba sztuk		Uwagi	
					Z-224/1	Z-224/2		
No on diagram	Drawing or standard number	Index	Description		Quantity required		Notes	
					Z-224/1	Z-224/2		
1	2024-040-510.01	2024-040-510.01	Piasta kpl.	Hub cpl.	1	1		
2	2024-040-540.01	2024-040-540.01	Napinacz łańcucha	Chain tensioner	1	1		
3	2024-040-560.00	2024-040-560.00	Napinacz łańcucha kpl.	Chain tensioner cpl.	1	1		
4	2024-040-570.00	2024-040-570.00	Ośłona kpl.	Cover cpl.	1	1		
5	2023-040-580.02t	2023-040-580.02t	Wspornik koła łańcuchowego kpl.	Sprocket wheel support cpl.	1	1		
6	2024-040-123.00	2024-040-123.00	Ramię	Arm	1	1		
7	2023-040-140.00	0829-401-383	Sworzeń	Clevis pin	1	1		
8	2023-040-141.02	2023-040-141.02	Płytką napinacza	Idler plate	1	1		
9	2010-040-004.01	2010-040-004.01	Koło łańcuchowe Z10	Sprocket wheel Z10	1	1		
10	2010-060-144.00	1362-490-006	Rolka napinacza	Tensioner roller	2	2		
11	2010-130-012.01	0829-401-073	Krażek zębaty prowadzący	Sprocket wheel	1	1		
12	089-000710-3.120	0829-401-892	Podkładka okrągła 13x40x3	Round washer 13x40x3	2	2		
13	089-000976-5.911	8900-097-659.11	Sprężyna naciągowa	Tension spring	1	1		
14	089-000976-5.916	8900-097-659.16	Sprężyna naciągowa 4/20/284-64	Tension spring 4/20/284-64	1	1		
15	PN-85/M-82101	0653-132-133zn	Śruba M6x40-8.8B	Bolt M6x40-8.8B	1	1		
16	PN-85/M-82101	0653-133-033zn	Śruba M12x65-8.8B	Bolt M12x65-8.8B	2	2		
17	PN-85/M-82105	0653-132-073zn	Śruba M8x25-8.8B	Bolt M8x25-8.8B	4	4		
18	PN-85/M-82105	0653-133-047zn	Śruba M10x20-8.8B	Bolt M10x20-8.8B	1	1		
19	PN-86/M-82144	0653-323-022zn	Nakrętka M12-8B	Nut M12-8B	2	2		
20	PN-76/M-82001	0651-610-029zn	Zawlecza 5x50	Cotter pin S-Zn-5x50	1	1		
21	PN-78/M-82007	0653-183-006zn	Podkładka do wkrętów 17A	Washer for screw 17A	2	2		
22	PN-77/M-82008	0653-183-021zn	Podkładka sprężysta 10,2	Spring washer 10,2	1	1		
23	PN-77/M-82008	0653-192-002zn	Podkładka sprężysta 12,2	Spring washer 12,2	3	3		
24	PN-77/M-84168	0829-402-105	Łańcuch 10B-154 Ps	Chain 10B-154 PS	1	1		
	PN-83/M-86168	0652-313-025	Ogniwo złączne 10B-Ps 5/8"	Chain link 10B-Ps 5/8"	wg potrzeb acc. to needs			
25	PN-77/M-84168	0829-402-106	Łańcuch 16BX-158 Ps	Chain 16BX-158 PS	1	1		
	PN-83/M-86168	0652-313-030	Ogniwo złączne 16BX	Chain link 16BX	wg potrzeb acc. to needs			
26	PN-81/M-85111	0639-361-008	Pierścień osadczy sprężysty Z20	Spring retaining ring Z20	1	1		

Nr na rys.	Nr rysunku lub normy	Indeks	Nazwa części		Liczba sztuk		Uwagi	
					Z-224/1	Z-224/2		
No on diagram	Drawing or standard number	Index	Description		Quantity required		Notes	
					Z-224/1	Z-224/2		
27	PN-81/M-85111	0639-361-044	Pierścień osadczy sprężysty W32	Spring retaining ring W32	2	2		
28	PN-81/M-85111	0639-361-050	Pierścień osadczy sprężysty W47	Spring retaining ring W47	2	2		
29	PN-85/M-86100	0631-113-031	Łożysko kulkowe 6201 ZZ	Ball bearing 6201 ZZ	1	1		
30	PN-85/M-86100	0631-113-070	Łożysko kulkowe 6204 ZZ	Ball bearing 6204 ZZ	1	1		
31	PN-76/M-86002	0659-000-035	Smarownicza St M8x1	Grease fitting St M8x1	1	1		
32	PN-76/M-86003	0659-000-033	Smarownicza St M8x1/45°	Grease fitting St M8x1/45°	1	1		
33	PN-86/M-82175	0653-156-018zn	Nakrętka samozabezpieczająca M6-8B	Self retaining nut M6-8B	1	1		
34	PN-86/M-82175	0653-523-002zn	Nakrętka samozabezpieczająca M8-8B	Self retaining nut M8-8B	4	4		
35	PN-86/M-82175	0653-156-015zn	Nakrętka samozabezpieczająca M12-8B	Self retaining nut M12-8B	1	1		

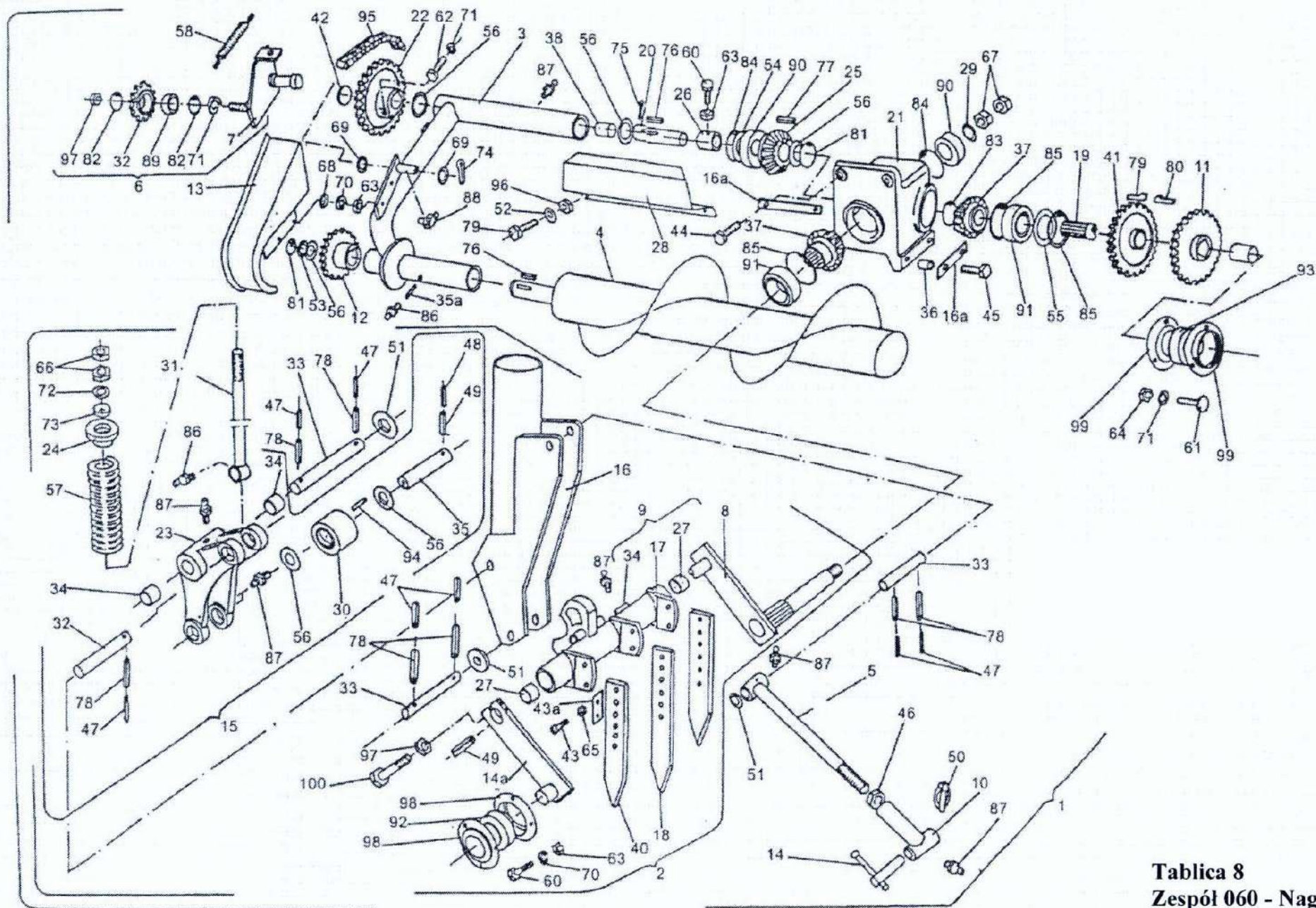


Tablica 7
Zespół 050 - Tłok prasy

Table 7
Assembly 050 - Plunger

Nr na rys.	Nr rysunku lub normy	Indeks	Nazwa części		Liczba sztuk		Uwagi	
					Z-224/1	Z-224/2		
No on diagram	Drawing or standard number	Index	Description		Quantity required		Notes	
					Z-224/1	Z-224/2		
1	2024-050-600.30		Tłok z szynami kpl. montażowy (poz. 2-50)	Plunger with rails cpl. assembly (pos. 2-50)	1	1	zamawiaj oddzielnie	order separately
2	2024-050-500.04	2024-050-500.04	Tłok kpl.	Plunger cpl.	1	1		
3	2024-050-510.03	2024-050-510.03	Tłok zespół spawany	Plunger assembly welded	1	1		
4	5225-050-520.00z	5225-050-520.00z	Korbowód kpl. (poz. 5+21+56)	Connecting rod cpl. (pos. 5+21+56)	1	1		
5	5225-050-530.00z	5225-050-530.00z	Korbowód zespół spawany	Connecting rod assembly welded	1	1		
6	2024-050-620.00	2024-050-620.00	Blacha boczna tłoka zespół	Plunger side plate	1	1		
7	2024-050-630.03	2024-050-630.03	Szyna jezdna zespół	Rail assembly	1	1		
8	2024-050-113.03	2024-050-113.03	Nóż tłoka	Plunger knife	1	1		
9	2024-050-115.03	2024-050-115.03	Listwa prowadząca nóż	Guiding rail	1	1		
10	2024-050-121.00	2024-050-121.00	Listwa dolna	Bottom rail	1	1		
11	2024-050-122.01	2024-050-122.01	Nóż komory	Chamber knife	1	1		
12	2024-050-123.00	2024-050-123.00	Szyna jezdna	Rail	1	1		
13	2024-050-126.01	2024-050-126.01	Szyna jezdna strony lewej	Left rail	1	1		
14	2023-050-117.00	2023-050-117.00	Kątownik	Angle bar	1	1		
16	2023-050-132.00	2023-050-132.00	Uchwyt	Grip	1	1		
18	5223-050-810.00	2886-300-001	Szczotka	Brush	4	4		
19	2023-050-141.00	2023-050-141.00	Podkładka	Washer	1	1		
20	2023-050-142.00	2023-050-142.00	Podkładka	Washer	1	1		
21	2023-050-145.00z	2023-050-145.00z	Tuleja wciskana	Sleeve	2	2		
22	2023-050-146.02	2023-050-146.02	Strzemię	Hook	1	1		
23	2023-050-154.01	2023-050-154.01	Wspornik	Support	1	1		
24	2213-040-101.03	2213-040-101.03	Sworzeń tłoka	Plunger pin	1	1		
26	PN-85/M-82207	0653-332-025zn	Wkręt M8x25-5.8A	Tap screw M8x25-5.8A	5	5		
27	088-0007991-0.372	0653-135-045zn	Wkręt M12x35-10,9	Tap screw M12x35-10,9	3	3		
28	089-000709-1.101	0829-401-512	Podkładka specjalna 10,5x30x3 Zn	Special washer 10,5x30x3 Zn	7	7		
30	089-000710-0.184	0829-401-893	Podkładka 13x28x3	Washer 13x28x3	6	6		
31	089-000710-0.264	0829-401-532	Podkładka 27x34x3	Washer 27x34x3	9	9		
32	089-000710-1.103	0829-401-920	Podkładka okrągła 9x22x3	Round washer 9x22x3	4	4		
33	5223-050-305.00	5223-050-305.00	Podkładka okrągła 11x30x5	Round washer 11x30x5	5	5		

Nr na rys.	Nr rysunku lub normy	Indeks	Nazwa części		Liczba sztuk		Uwagi	
					Z-224/1	Z-224/2		
No on diagram	Drawing or standard number	Index	Description		Quantity required		Notes	
					Z-224/1	Z-224/2		
34	089-000896-1.052	0631-213-024	Rolka specjalna CBK-320	Special roller CBK-320	10	10		
36	5224-088-122.00	0653-311-902zn	Śruba M8x12	Bolt M8x12	5	5		
37	PN-85/M-82105	0653-312-014zn	Śruba M8x16-8.8B	Bolt M8x16-8.8B	1	1		
38	PN-85/M-82105	0653-132-102zn	Śruba M8x30-8.8B	Bolt M8x30-8.8B	4	4		
39	PN-85/M-82105	0653-132-060zn	Śruba M10x30-8.8B	Bolt M10x30-8.8B	2	2		
40	PN-85/M-82105	0653-514-016zn	Śruba M12x40-8.8B	Bolt M12x40-8.8B	3	3		
41	PN-85/M-82105	0653-514-021zn	Śruba M14x40-8.8B	Bolt M14x40-8.8B	2	2		
42	5224-088-120.00	0653-133-004zn	Śruba	Bolt	7	7		
43	PN-87/M-82406	0653-135-244zn	Śruba M10x30-8.8B	Bolt M10x30-8.8B	5	5		
44	PN-86/M-82144	0653-322-007zn	Nakrętka M6-8B	Nut M6-8B	4	4		
45	PN-86/M-82144	0653-523-002zn	Nakrętka M8-8B	Nut M8-8B	13	13		
46	PN-86/M-82144	0653-322-022zn	Nakrętka M10-8B	Nut M10-8B	3	3		
47	PN-86/M-82144	0653-323-022zn	Nakrętka M12-8B	Nut M12-8B	3	3		
48	PN-86/M-82144	0653-323-007	Nakrętka M16x1,5-10B	Nut M16x1,5-10B	10	10		
49	PN-78/M-82005	0653-182-061zn	Podkładka 8,4	Washer 8,4	10	10		
50	PN-78/M-82005	0653-182-003zn	Podkładka 10,5	Washer 10,5	1	1		
51	PN-77/M-82008	0653-191-007zn	Podkładka sprężysta Z8,2	Spring washer Z8,2	11	11		
52	PN-77/M-82008	0653-192-003zn	Podkładka sprężysta Z12,2	Spring washer Z12,2	7	7		
53	PN-77/M-82008	0653-192-004zn	Podkładka sprężysta Z14,2	Spring washer Z14,2	2	2		
54	PN-77/M-82008	0653-191-902zn	Podkładka sprężysta Z16,3	Spring washer Z16,3	10	10		
55	PN-76/M-82001	0651-610-078zn	Zawlecza S-Zn-3,2x18	Cotter pin S-Zn-3,2x18	1	1		
56	PN-76/M-82002	0659-000-035	Smarownicza St M8x1	Grease fitting St M8x1	1	1		
57	PN-86/M-82175	0653-156-022zn	Nakrętka samozabezpieczająca M10-8B	Self retaining nut M10-8B	11	11		



Tablica 8
Zespół 060 - Nagarniacz

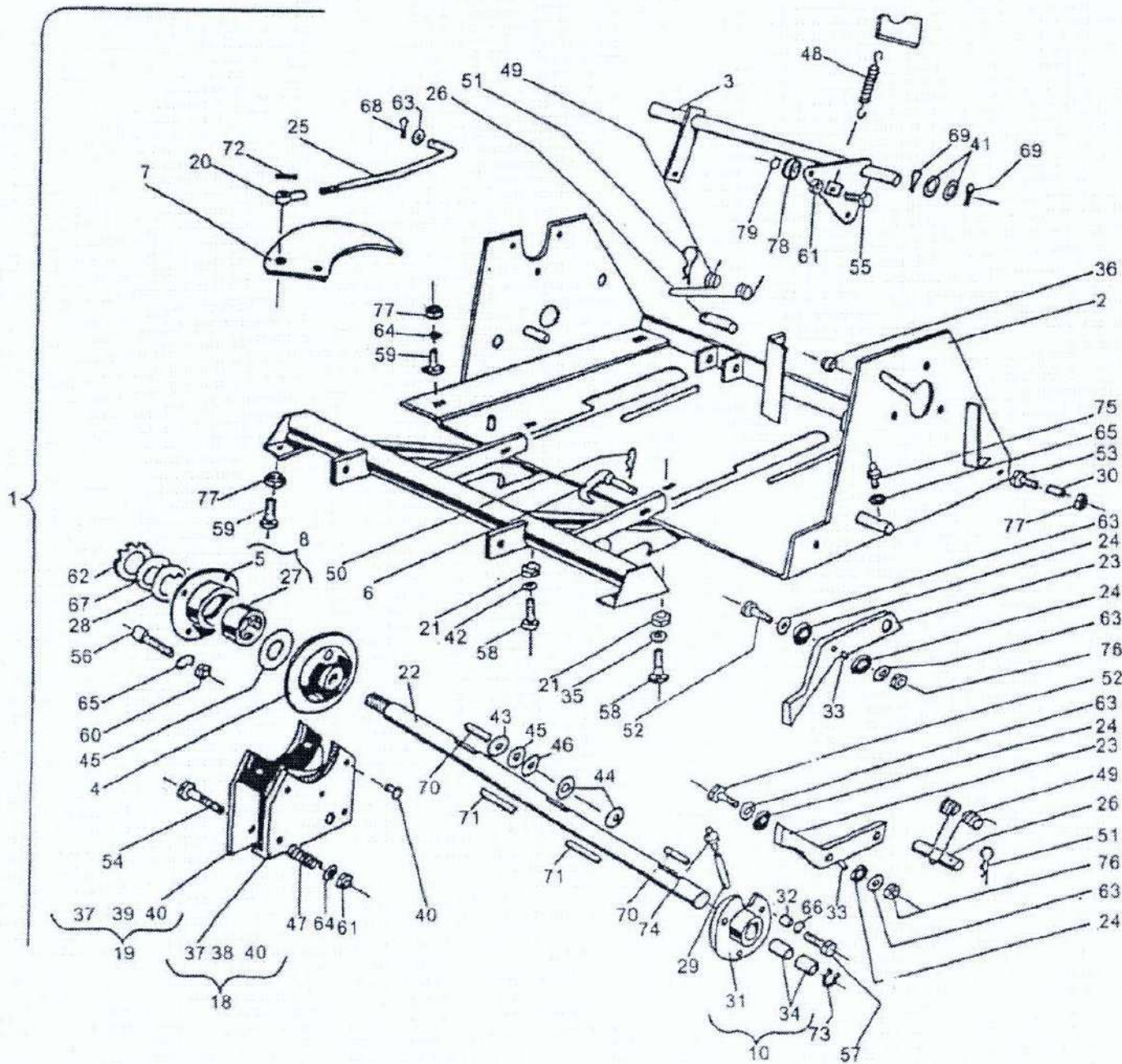
Table 8
Assembly 060 - Feeder

Nr na rys.	Nr rysunku lub normy	Indeks	Nazwa części		Liczba sztuk		Uwagi	
					Z-224/1	Z-224/2		
No on diagram	Drawing or standard number	Index	Description		Quantity required		Notes	
					Z-224/1	Z-224/2		
1	2024-060-500.30		Nagarniacz kpl. (poz. 1-99)	Feeder cpl. (pos. 1-99)	1	1	zamawiaj oddzielnie	order separately
2	2024-060-700.00	2024-060-700.00	Nagarniacz kpl. montażowy	Feeder cpl. assembly	1	1		
3	2024-060-530.02	2024-060-530.02	Ramię wahliwe	Rotating arm	1	1		
4	2024-060-540.04	2024-060-540.04	Podajnik ślimakowy	Auger	1	1		
5	2024-060-560.02	0829-401-192	Dźwignia prowadząca kpl.	Lever cpl.	1	1		
6	2024-060-610.00	2024-060-610.00	Napinacz łańcucha kpl.	Idler cpl.	1	1		
7	2024-060-620.00	2024-060-620.00	Korpus napinacza	Idler body	1	1		
8	2024-060-660.00c		Ramię korby prawe kpl.	Crank arm right cpl.	1	1	zamawiaj razem z poz. 14a jako korba kpl 2024-060-650.01c	order with pos. 14a as crank cpl. 2024-060-650.01c
9	2024-060-701.00c	2024-060-701.00c	Rura sprzęgła bezpieczeństwa kpl. (poz. 17+27+34+14a+49a+100)	Clutch pipe cpl. (pos. 17+27+34+14a+49a+100)	1	1		
10	2023-060-550.01	2023-060-550.01	Piasta spawana	Hub welded	1	1		
11	2023-060-560.03	2023-060-560.03	Koło łańcuchowe Z24	Sprocket wheel Z24	1	1		
12	2023-060-580.01	2023-060-580.01	Koło łańcuchowe	Sprocket wheel	1	1		
13	2023-060-660.00	2023-060-660.00	Ośłona blaszana kpl.	Cover cpl.	1	1		
14	2023-060-690.00	2023-060-690.00	Sworzeń zabezpieczający	Lock pin	1	1		
14a	2023-060-102.03	0829-401-204	Ramię korby lewe	Crank arm left	1	1		
15	2023-060-813.00	2023-060-813.00	Dźwignia sprzęgła kpl.	Clutch lever cpl.	1	1		
16	2023-060-820.02	2023-060-820.02	Korpus nagarniacza	Feeder body	1	1		
16a	5223-060-300.00	5223-060-300.00	Podkładka odginana dwuotworowa	Two hole tab washer	2	2		
17	2024-060-004.01	2024-060-004.01	Rura sprzęgła bezpieczeństwa	Clutch pipe	1	1		
18	2024-060-109.01	2024-060-109.01	Palec nagarniacza długi	Feeder arm long	2	2		
19	2024-060-112.01	2024-060-112.01	Walek napędowy	Driving shaft	1	1		
20	2024-060-113.04	2024-060-113.04	Walek napędowy	Driving shaft	1	1		
21	2023-060-001.02	2023-060-001.02	Korpus przekładni	Gearbox body	1	1		
22	2023-060-007.03	2023-060-007.03	Koło łańcuchowe Z36	Sprocket wheel Z36	1	1		
23	2023-060-014.00	2023-060-014.00	Dźwignia kolanowa	Toggle	1	1		
24	2023-060-015.02	2023-060-015.02	Tarcza dociskowa	Control wheel	1	1		
25	2023-060-100.01	2023-060-100.01	Koło zębate	Sprocket wheel	1	1		

Nr na rys.	Nr rysunku lub normy	Indeks	Nazwa części		Liczba sztuk		Uwagi	
					Z-224/1	Z-224/2		
No on diagram	Drawing or standard number	Index	Description		Quantity required		Notes	
					Z-224/1	Z-224/2		
26	2023-060-135.00	2023-060-135.00	Pierścień ustalający	Retainer ring	1	1		
27	2023-060-132.00	0542-110-004	Tulejka łożyska	Bearing sleeve	1	1		
28	2023-060-145.01	2023-060-145.01	Ośłona	Cover	1	1		
29	2023-060-155.00	2023-060-155.00	Podkładka	Washer	1	1		
30	2023-060-164.01	2023-060-164.01	Pierścień	Ring	1	1		
31	2023-060-166.00	2023-060-166.00	Cięgno	Pull rod	1	1		
32	2023-060-167.00	0829-401-845	Sworzeń	Clevis pin	3	3		
33	2023-060-168.01	0829-401-843	Sworzeń	Clevis pin	3	3		
34	2023-060-169.00	0829-401-401	Tulejka	Sleeve	4	4		
35	2023-060-170.00	2023-060-170.00	Sworzeń łożyska	Bearing pin	1	1		
35a	2023-070-144.01	0829-401-210	Rurka smarownicza	Greaser pipe	1	1		
36	1321-052-150.01	0829-401-570	Tulejka dystansowa	Spacing sleeve	2	2		
37	2010-060-109.01	2010-060-109.01	Koło zębate	Sprocket wheel	2	2		
38	2010-060-127.00	0542-120-002	Łożysko ślizgowe	Slide bearing	4	4		
39	2010-130-012.01	0829-401-073	Krażek zębaty prowadzący	Sprocket wheel	1	1		
40	2022-060-132.01	2022-060-132.01	Palec nagarniacza krótki	Feeder arm short	1	1		
41	2023-080-138.00	2023-080-138.00	Koło zębate	Sprocket wheel	1	1		
42	088-000443-0.280		Pokrywa	Cover	1	1		
43	5223-080-301.00		Podkładka	Washer	3	3		
43a	088-000931-8.433		Śruba	Bolt	6	6		
44	PN-85/M-82101	0653-132-087zn	Śruba M12x45-8.8B	Bolt M12x45-8.8B	2	2		
45	PN-85/M-82101	0653-514-010zn	Śruba M12x40-10.9B	Bolt M12x40-10.9B	2	2		
46	8800-093-622.42	0653-524-019	Nakrętka M24x1,5	Nut M24x1,5	1	1		
47	5224-060-302.00		Kołek	Pin	7	7		
48	PN-89/M-85023	0653-512-021	Kołek sprężysty 5x24	Spring pin 5x24	1	1		
49	PN-89/M-85023	0653-512-115	Kołek sprężysty 8x50	Spring pin 8x50	2	2		
50	088-011023-5.061		Przetyczka 6	Pin 6	1	1		
51	089-000709-1.202	0829-401-523	Podkładka 21x32x2	Washer 21x32x2	3	3		
52	PN-59/M-82030	0653-182-023zn	Podkładka okrągła 6,5	Round washer 6,5	6	6		

Nr na rys.	Nr rysunku lub normy	Indeks	Nazwa części		Liczba sztuk		Uwagi	
					Z-224/1	Z-224/2		
No on diagram	Drawing or standard number	Index	Description		Quantity required		Notes	
					Z-224/1	Z-224/2		
53	089-000712-0.273	0829-402-063	Podkładka regulacyjna 30x42x1	Shim 30x42x1	1	1		
54	089-000712-0.382	0829-401-051	Podkładka 50x62x0.1	Washer 50x62x0.1	2	2	rzeczywista ilość użyta w danej maszynie może być inna; zamawiaj wg potrzeb	real quantity used in a particular machine may be different; order acc. to needs
	089-000712-0.386	0829-401-032	Podkładka 50x62x0.3	Washer 50x62x0.3	2	2		
	089-000712-0.388	0829-401-033	Podkładka 50x62x0.5	Washer 50x62x0.5	1	1		
	089-000712-0.393	0829-401-037	Podkładka 50x62x1	Washer 50x62x1	1	1		
55	089-000712-0.502	0829-401-068	Podkładka 70x90x0.1	Washer 70x90x0.1	2	2	rzeczywista ilość użyta w danej maszynie może być inna, zamawiaj wg potrzeb	real quantity used in a particular machine may be different; order acc. to needs
	089-000712-0.506	0829-401-063	Podkładka 70x90x0.3	Washer 70x90x0.3	2	2		
	089-000712-0.508	0829-401-070	Podkładka 70x90x0.5	Washer 70x90x0.5	1	1		
	089-000712-0.513	0829-401-211	Podkładka 70x90x1	Washer 70x90x1	1	1		
56	089-000713-0.260	8900-071-302.60	Podkładka 30x42x2,5	Washer 30x42x2,5	11	11		
57	089-000975-7.904	8900-097-579.04	Sprężyna	Spring	1	1		
58	089-000976-5.510	8900-097-655.10	Sprężyna naciągowa	Pull spring	1	1		
59	PN-85/M-82105	0653-132-047zn	Śruba M6x16-8.8B	Bolt M6x16-8.8B	3	3		
60	PN-85/M-82105	0653-132-019zn	Śruba M6x20-8.8B	Bolt M6x20-8.8B	4	4		
61	PN-85/M-82105	0653-132-098zn	Śruba M12x30-8.8B	Bolt M12x30-8.8B	4	4		
62	PN-85/M-82105	0653-514-016zn	Śruba M12x40-8.8B	Bolt M12x40-8.8B	1	1		
63	PN-85/M-82144	0653-523-002zn	Nakrętka M8-8B	Nut M8-8B	6	6		
64	PN-85/M-82144	0653-323-022zn	Nakrętka M12-8B	Nut M12-8B	4	4		
65	PN-85/M-82144	0653-323-022zn	Nakrętka M12-8B	Nut M12-8B	6	6		
66	PN-85/M-82144	0653-324-006zn	Nakrętka M16-8B	Nut M16-8B	2	2		
67	PN-85/M-82153	0653-524-020zn	Nakrętka M24-0.5B	Nut M24-0.5B	2	2		
68	PN-78/M-82005	0653-182-061zn	Podkładka okrągła 8,4	Round washer 8,4	2	2		
69	PN-78/M-82007	0653-191-010zn	Podkładka okrągła 17	Round washer 17	4	4		
70	PN-77/M-82008	0653-191-007zn	Podkładka sprężysta Z8,2	Spring washer Z8,2	5	5		
71	PN-77/M-82008	0653-182-003zn	Podkładka sprężysta Z12,2	Spring washer Z12,2	6	6		
72	5224-088-111.00	5224-088-111.00	Podkładka kulista 17	Spherical washer 17	1	1		
73	5224-088-110.00	5224-088-110.00	Podkładka stożkowa	Cone washer	1	1		
74	PN-76/M-82001	0651-610-080zn	Zawlecza S-Zn-6,3x36	Cotter pin S-Zn-6,3x36	1	1		
75	PN-76/M-82001	0651-610-093zn	Zawlecza S-Zn-6,3x40	Cotter pin S-Zn-6,3x40	1	1		

Nr na rys.	Nr rysunku lub normy	Indeks	Nazwa części		Liczba sztuk		Uwagi	
					Z-224/1	Z-224/2		
No on diagram	Drawing or standard number	Index	Description		Quantity required		Notes	
					Z-224/1	Z-224/2		
76	PN-70/M-85005	0653-513-037	Wpust pryzmatyczny A8x7x28	Parallel key A8x7x28	2	2		
77	PN-70/M-85005	0653-513-039	Wpust pryzmatyczny A8x7x32	Parallel key A8x7x32	1	1		
78	PN-89/M-85023	0653-512-112	Kołek sprężysty 6x40	Spring pin 6x40	7	7		
79	PN-73/M-85031	0653-513-040	Klin wpuszczany N12x8x50	Sunk key N12x8x50	1	1		
80	PN-73/M-85031	0653-513-004	Klin wpuszczany N12x8x60	Sunk key N12x8x60	1	1		
81	PN-81/M-85111	0639-361-013	Pierścień osadczy sprężysty Z30	Spring retaining ring Z30	2	2		
82	PN-81/M-85111	0639-361-043	Pierścień osadczy sprężysty Z32	Spring retaining ring Z32	2	2		
83	PN-81/M-85111	0639-361-016	Pierścień osadczy sprężysty Z38	Spring retaining ring Z38	1	1		
84	PN-81/M-85111	0639-362-007	Pierścień osadczy sprężysty W62	Spring retaining ring W62	2	2		
85	PN-81/M-85111	0639-362-008	Pierścień osadczy sprężysty W90	Spring retaining ring W90	3	3		
86	PN-76/M-86002	0659-000-003	Smarowniczką St M6x1	Grease fitting St M6x1	2	2		
87	PN-76/M-86002	0659-000-035	Smarowniczką St M8x1	Grease fitting St M8x1	7	7		
88	PN-76/M-86003	0659-000-033	Smarowniczką St M8x1/45°	Grease fitting St M8x1/45°	1	1		
89	PN-85/M-86100	0631-113-031	Łożysko kulkowe 6201 2Z	Ball bearing 6201 2Z	1	1		
90	PN-85/M-86100	0631-113-011	Łożysko kulkowe 6206 2RS	Ball bearing 6206 2RS	2	2		
91	PN-85/M-86100	0631-115-105	Łożysko kulkowe 6308 2RS	Ball bearing 6308 2RS	2	2		
92	PN-73/M-86120	0631-213-002	Łożysko kulkowe zwykłe D205	Ball bearing D205	1	1		
93	PN-73/M-86120	0631-233-019	Łożysko kulkowe zwykłe D208	Ball bearing D208	1	1		
94	PN-83/M-86456	0639-113-048	Igiełka łożyskowa P5x29,8-B5	Needle roller P5x29,8-B5	21	21		
95	PN-83/M-86168	0829-402-089	Łańcuch 10B-96Ps	Chain 10B-96Ps	1	1		
	PN-83/M-86168	0652-313-025	Ogniwo złączne 10B-Ps 5/8"	Chain link 10B-Ps 5/8"	wg potrzeb acc. to needs			
96	PN-86/M-82175	0653-156-018zn	Nakrętka samozabezpieczająca M6-8B	Self retaining nut M6-8B	3	3		
97	PN-86/M-82175	0653-156-015zn	Nakrętka samozabezpieczająca M12-8B	Self retaining nut M12-8B	2	2		
98	089-001442-0.025	8900-144-200.25	Oprawa blaszana P205	Housing P205	2	2		
99	089-001442-0.040	8900-144-200.40	Oprawa P208	Housing P208	2	2		
100	PN-85/M-82101	0653-134-010zn	Śruba M12x75-8.8B	Bolt M12x75-8.8B	1	1		



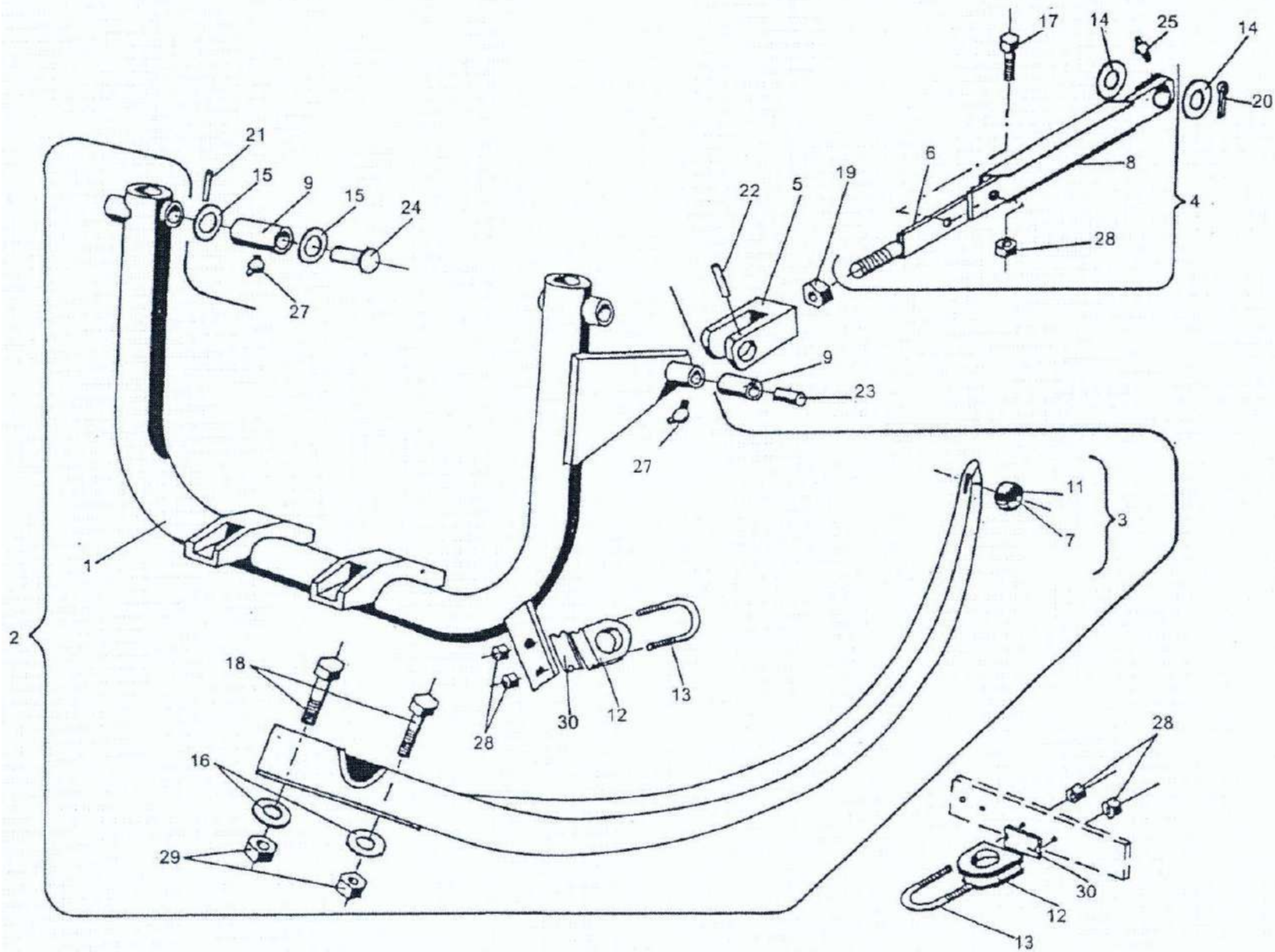
Tablica 9
Zespół 070 - Zespół wiążący

Table 9
Assembly 070 – Binding assembly

Nr na rys.	Nr rysunku lub normy	Indeks	Nazwa części		Liczba sztuk		Uwagi	
					Z-224/1	Z-224/2		
No on diagram	Drawing or standard number	Index	Description		Quantity required		Notes	
					Z-224/1	Z-224/2		
1	2023-070-710.09	2023-070-710.09	Stół aparatów wiążących z supłaczami kpl. montażowy (poz. 2-77)	Binding devices table with knotters cpl. assembly (pos. 2-77)	1	1		
2	2023-070-720.01c	2023-070-720.01c	Stół aparatów wiążących kpl. spawany	Binding devices table cpl. welded	1	1		
3	5223-070-530.00	5223-070-530.00	Walek przytrzymywaczy kpl. spawany	Holders' shaft cpl. welded	1	1		
4	2023-070-540.01	2023-070-540.01	Tarcza hamująca kpl. spawana	Brake flange cpl. welded	1	1		
5	2023-070-550.01	2023-070-550.01	Oprawa łożyska kpl. spawana	Bearing housing cpl. welded	1	1		
6	2023-070-580.00	2023-070-580.00	Zatyczka kpl. spawana	Plug cpl. welded	2	2		
7	2023-070-590.02	2023-070-590.02	Przytrzymywacz kpl. spawany	Holder cpl. welded	2	2		
8	2023-070-711.00	2023-070-711.00	Oprawa łożyska z tuleją (poz. 5+27)	Bearing housing with sleeve (pos. 5+27)	1	1		
9	2023-070-712.10	2023-070-712.10	Tarcza krzywkowa kpl. (poz.12 w tabeli 12)	Cam flange cpl. (pos.12 in table 12)	1	1		
10	2023-070-714.00c	2023-070-714.00c	Łożysko wału supłacza z tulejkami (poz. 31+34)	Knotter's shaft bearing with sleeves (pos. 31+34)	1	1		
11	2023-070-720.01c	2023-070-720.01c	Stół aparatu wiążącego kpl. spawany z tulejkami (poz. 2+36)	Binding device's table cpl. welded with sleeves (pos. 2+36)	1	1		
12	2023-080-530.01	2023-080-530.01	Zapadka ruchu powrotnego kpl. (poz. 5 w tablicy 12)	Locking pawl cpl. (pos. 5 in table 12)				
13	2023-080-540.04	2023-080-540.04	Tarcza sterująca kpl. montażowa (poz. 6 w tablicy 12)	Steering flange cpl. assembly (pos. 6 in table 12)	1	1		
14	2023-080-610.02	2023-080-610.02	Dźwignia przełączająca kpl. montażowa (poz. 9 w tablicy 12)	Lever cpl. assembly (pos. 9 in table 12)	1	1		
15	2026-070-500.02	2026-070-500.02	Supłacz kpl. montażowy (poz. 1 w tablicy 11)	Knotter cpl. assembly (pos. 1 in table 11)	2	2		
16	2026-070-004.03	2026-070-004.03	Tarcza napędzająca supłacz prawa (poz. 9 w tabeli 11)	Drive flange right (pos. 9 in table 11)	1	1		
17	2026-070-005.03	2026-070-005.03	Tarcza napędzająca supłacz lewa (poz. 10 w tablicy 11)	Drive flange left (pos. 10 in table 11)	1	1		
18	2012-070-540.00	2012-070-540.00	Tarcza hamulca wew. kpl. (poz. 37+38+40)	Inner brake flange cpl. (pos. 37+38+40)	1	1		
19	2012-070-550.00c	2012-070-550.00c	Tarcza hamulca wew. kpl. (poz. 37+39+40)	Outer brake flange cpl. (poz. 37+39+40)	1	1		
20	2023-070-005.01c	2023-070-005.01c	Element ustalający	Lock	1	1		
21	2023-070-101.01	0829-401-993	Nakrętka specjalna	Special nut	1	1		
22	2023-070-106.04	2023-070-106.04	Wał supłacza	Knotter shaft	1	1		
23	2023-070-125.02	2023-070-125.02	Dźwignia oporowa	Recoil mechanism	3	3		
24	2024-070-541.02	0829-401-107	Rolka gumowa	Rubber roller	6	6		

Nr na rys.	Nr rysunku lub normy	Indeks	Nazwa części		Liczba sztuk		Uwagi	
					Z-224/1	Z-224/2		
No on diagram	Drawing or standard number	Index	Description		Quantity required		Notes	
					Z-224/1	Z-224/2		
25	2023-070-128.02	2023-070-128.02	Cięgno przytrzymywaczy	Pull rod	2	2		
26	2023-070-129.01	0829-401-359	Sworzeń	Clevis pin	3	3		
27	2023-070-134.01	1362-490-004	Tuleja	Sleeve	1	1		
28	2023-070-135.02	2023-070-135.02	Podkładka specjalna	Special washer	1	1		
29	2023-070-144.01	0829-401-210	Rurka smarownicza	Greasy pipe	1	1		
30	2023-070-173.00	0829-402-057	Tulejka	Sleeve	3	3		
31	2023-070-172.01	2023-070-172.01	Łożysko wału supłacza	Shaft bearing	1	1		
32	2023-070-174.00	0829-401-148	Pierścień	Ring	3	3		
33	2023-070-180.00		Tuleja dystansowa	Spacing sleeve	6	6	zamawiaj poz. 24	order pos. 24
34	2023-070-182.00	0829-402-074	Tuleja ślizgowa	Sleeve	2	2		
35	2023-070-185.00	2023-070-185.00	Podkładka	Washer	1	1		
36	2023-080-117.00	1362-490-002	Tuleja łożyskowa	Bearing sleeve	1	1		
37	2012-070-104.02	0829-405-361	Okładzina hamulca	Brake lining	2	2		
38	2012-070-105.00		Tarcza hamulca zewn.	Break disc outs.	1	1	zamawiaj poz. 18	order pos. 18
39	2012-070-106.00		Tarcza hamulca wewn.	Break disc ins.	1	1	zamawiaj poz. 19	order pos. 19
40	ZN-73/082-1121-081	0653-114-100	Nit B4x10 Al.	Rivet B4x10 Al.	6	6		
41	089-000710-0.261	0829-401-561	Podkładka okrągła 17x28x1	Round washer 17x28x1	2	2		
42	089-000710-4.255	0829-401-534zn	Podkładka okrągła 11x30x5	Round washer 11x30x5	1	1		
43	089-000712-0.282	0829-402-065	Podkładka dystansowa 25x45x0,1	Spacer washer 25x45x0,1	4	4		
44	089-000712-0.286	0829-401-242	Podkładka dystansowa 25x45x0,3	Spacer washer 25x45x0,3	2	2		
45	089-000712-0.293	0829-402-067	Podkładka dystansowa 25x45x1	Spacer washer 25x45x1	9	9		
46	089-000713-0.280	8900-071-302.80	Podkładka oporowa 25x45x2,5	Thrust washer 25x45x2,5	4	4		
47	089-000975-5.811	0829-401-494	Sprężyna 3,8x16x30x4	Spring 3,8x16x30x4	2	2		
48	089-000976-5.514	8900-097-655.14	Sprężyna rozciągana	Tension spring	1	1		
49	089-000977-6.511	8900-097-765.11	Sprężyna skręcana	Torsion spring	3	3		
50	089-000992-0.091	0651-610-019	Zawlecza B3x58Zn	Cotter pin B3x58Zn	2	2		
51	089-000992-0.211	0829-800-001	Zawlecza B4x59Zn	Cotter pin B4x59Zn	3	3		
52	PN-55/M-82101	0653-133-065zn	Śruba M8x55-8.8B	Bolt M8x55-8.8B	3	3		
53	PN-85/M-82101	0653-133-079zn	Śruba M10x40-8.8B	Bolt M10x40-8.8B	3	3		

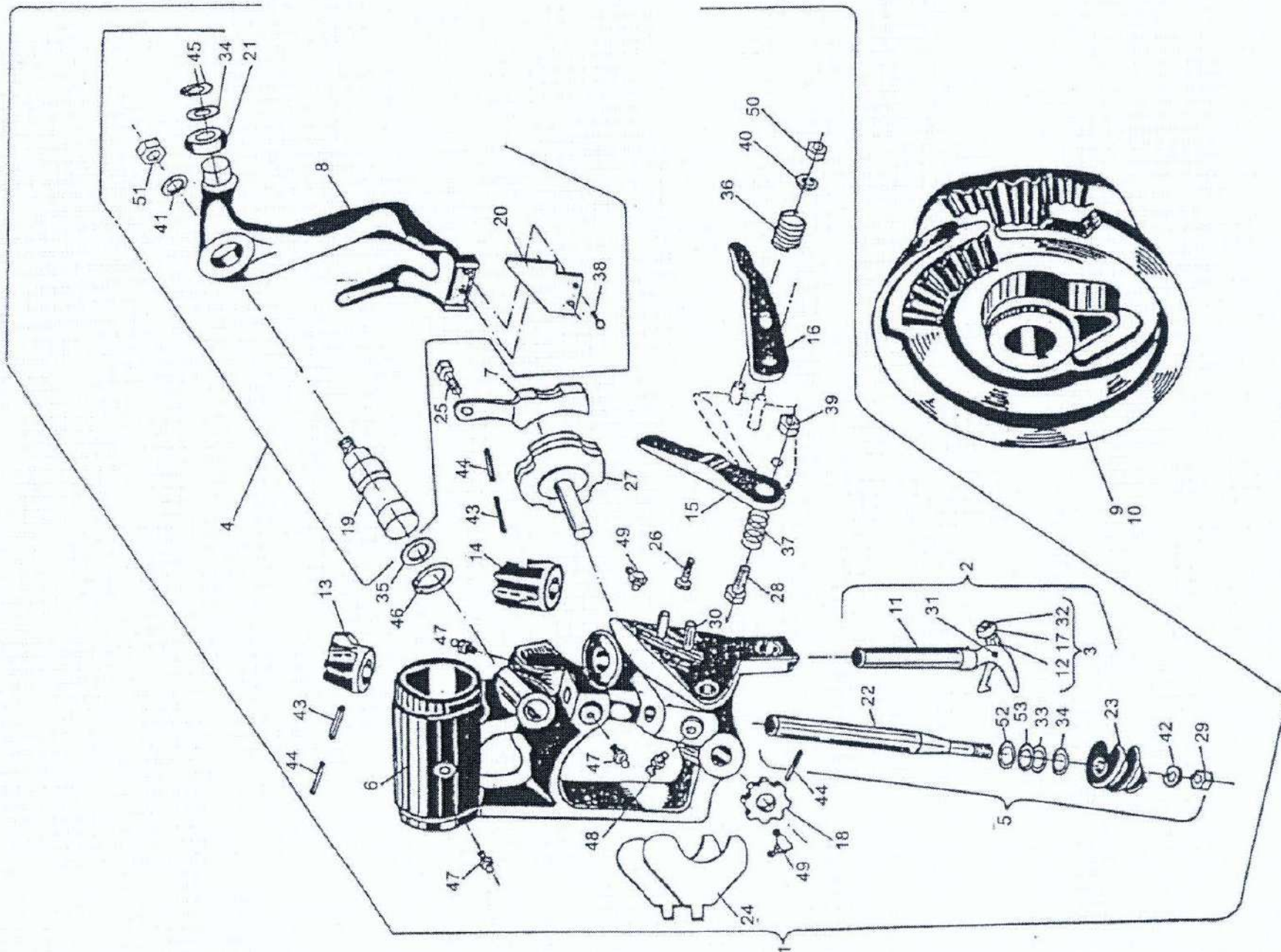
Nr na rys.	Nr rysunku lub normy	Indeks	Nazwa części		Liczba sztuk		Uwagi	
					Z-224/1	Z-224/2		
No on diagram	Drawing or standard number	Index	Description		Quantity required		Notes	
					Z-224/1	Z-224/2		
54	PN-85/M-82101	0653-514-029zn	Śruba M10x60-8.8B	Bolt M10x60-8.8B	2	2		
55	PN-85/M-82105	0653-132-060zn	Śruba M10x30-8.8B	Bolt M10x30-8.8B	1	1		
56	PN-87/M-82302	0653-513-045zn	Śruba M8x25-8.8B	Bolt M8x25-8.8B	3	3		
57	PN-87/M-82302	0653-311-019zn	Śruba M10x20-8.8B	Bolt M10x20-8.8B	3	3		
58	5224-088-107.00		Śruba podsadzana specjalna	Special bolt	2	2		
59	5224-088-113.00	0653-133-015zn	Śruba specjalna	Special bolt	6	6		
60	PN-86/M-82144	0653-523-002zn	Nakrętka M8-8B	Nut M8-8B	3	3		
61	PN-86/M-82144	0653-322-022zn	Nakrętka M10-8B	Nut M10-8B	3	3		
62	PN-82/M-86478	0639-331-005	Nakrętka łożyskowa KM6	Castellated nut KM6	1	1		
63	PN-78/M-82005	0653-182-061zn	Podkładka okrągła 8,4	Round washer 8,4	8	8		
64	PN-78/M-82005	0653-182-003zn	Podkładka okrągła 10,5	Round washer 10,5	4	4		
65	PN-77/M-82008	0653-191-007zn	Podkładka sprężysta Z8,2	Spring washer Z8,2	4	4		
66	PN-77/M-82008	0653-192-001zn	Podkładka sprężysta Z10,2	Spring washer Z10,2	3	3		
67	PN-82/M-86482	0639-331-008	Podkładka zębata MB-6	Tooth washer MB-6	1	1		
68	PN-76/M-82001	0651-610-020zn	Zawlecзка S-Zn-3,2x16	Cotter pin S-Zn-3,2x16	2	2		
69	PN-76/M-82001	0651-610-004zn	Zawlecзка S-Zn-4x25	Cotter pin S-Zn-4x25	2	2		
70	PN-70/M-85005	0653-513-039	Wpust pryzmatyczny A10x8x32	Parallel key A10x8x32	2	2		
71	PN-70/M-85005	0653-513-900	Wpust pryzmatyczny B10x8x40	Parallel key B10x8x40	2	2		
72	PN-89/M-85023	0653-512-101	Kołek sprężysty 4x25	Spring pin 4x25	2	2		
73	PN-81/M-85111	0639-361-015	Pierścień osadczy sprężysty Z35	Spring retaining ring Z35	1	1		
74	PN-76/M-86002	0659-000-003	Smarowniczkа St M6x1	Grease fitting St M6x1	1	1		
75	PN-76/M-86002	0659-000-003	Smarowniczkа St M6x1	Grease fitting St M6x1	1	1		
76	PN-86/M-82175	0653-156-014zn	Nakrętka samozabezpieczająca M8-8B	Self retaining nut M8-8B	3	3		
77	PN-86/M-82175	0653-156-022zn	Nakrętka samozabezpieczająca M10-8B	Self retaining nut M10-8B	9	9		
78	PN-85/M-86100	0631-113-051	Łożysko kulkowe 6201 2RS	Ball bearing 6201 2RS	1	1		
79	PN-81/M-85111	0639-361-003	Pierścień osadczy sprężysty Z12	Spring retaining ring Z12	1	1		



Tablica 10
Zespół 070 - Wahacz z igłami

Table 10
Assembly 070 - Swinging arm with needles

Nr na rys.	Nr rysunku lub normy	Indeks	Nazwa części		Liczba sztuk		Uwagi	
					Z-224/1	Z-224/2		
No on diagram	Drawing or standard number	Index	Description		Quantity required		Notes	
					Z-224/1	Z-224/2		
1	2024-070-520.01	2024-070-520.01	Wahacz igieł kpl. spawany	Swinging needles' arm cpl. welded	1	1		
2	2024-070-530.02	2024-070-530.02	Wahacz z igłami kpl.	Swinging arm with needles cpl.	1	1		
3	5224-070-531.00	5224-070-531.00	Igła do wiązania	Needle	2	2		
4	2024-070-800.00c	2024-070-800.00c	Cięgno wahacza kpl.	Swinging arm rod cpl.	1	1		
5	2023-070-560.01	2023-070-560.01	Widelki ciągną wahacza	Swinging arm forks	1	1		
6	2024-070-810.00	2024-070-810.00	Cięgno wahacza kpl.	Swinging arm rod	1	1		
7	PN-88/M-82954	0653-114-007zn	Nit 5x25	Rivet 5x25	1	1		
8	2024-070-790.00	2024-070-790.00	Cięgno spawane	Swinging arm welded	1	1		
9	2023-070-142.01	0829-402-070	Tulejka	Sleeve	2	2		
11	5224-070-199.00	0829-401-097	Rolka	Roller	2	2		
12	5224-070-307.00	1613-923-001	Oczko prowadzące sznurek	Grommet	3	3	dodatkowe 3 szt. w wyposażeniu	additional 3 pcs in equipment
13	2010-070-127.01	0829-401-036	Obejma oczka	Grommet support	3	3		
14	089-000709-1.201	0829-401-524	Podkładka okrągła 21x32x1	Round washer 21x32x1	3	3		
15	089-000710-0.310	0829-401-887	Podkładka okrągła 21x30x1,5	Round washer 21x30x1,5	4	4		
16	089-000710-3.355	0829-401-533	Podkładka okrągła 13x30x4	Round washer 13x30x4	4	4		
17	PN-85/M-82101	0653-312-025zn	Śruba M6x30-8.8B	Bolt M6x30-8.8B	1	1	dodatkowe 5 szt. w wyposażeniu	additional 5 pcs in equipment
18	PN-85/M-82105	0653-138-008zn	Śruba M12x90-8.8B	Bolt M12x90-8.8B	4	4		
19	PN-86/M-82144	0653-524-008zn	Nakrętka M20-5B	Nut M20-5B	1	1		
20	PN-76/M-82001	0651-610-038zn	Zawlecзка 4x32	Cotter pin 4x32	1	1		
21	PN-89/M-85023	0653-512-107	Kołek sprężysty 5x32	Spring pin 5x32	2	2		
22	PN-89/M-85023	0653-512-108	Kołek sprężysty 5x40	Spring pin 5x40	1	1		
23	PN-90/M-83001	0829-401-189	Sworzeń 20x50/36	Clevis pin 20x50/36	1	1		
24	PN-90/M-83002	0829-401-900	Sworzeń 20x90/83,5	Clevis pin 20x90/83,5	2	2		
25	PN-76/M-86002	0659-000-003	Smarowniczką St M6x1	Grease fitting St M6x1	1	1		
27	PN-76/M-86003	0659-000-015	Smarowniczką St M6x1/45°	Grease fitting St M6x1/45°	2	2		
28	PN-86/M-82175	0653-156-018zn	Nakrętka samozabezpieczająca M6-8B	Self retaining nut M6-8B	7	7		
29	PN-86/M-82175	0653-156-015zn	Nakrętka samozabezpieczająca M12-8B	Self retaining nut M12-8B	6	6		

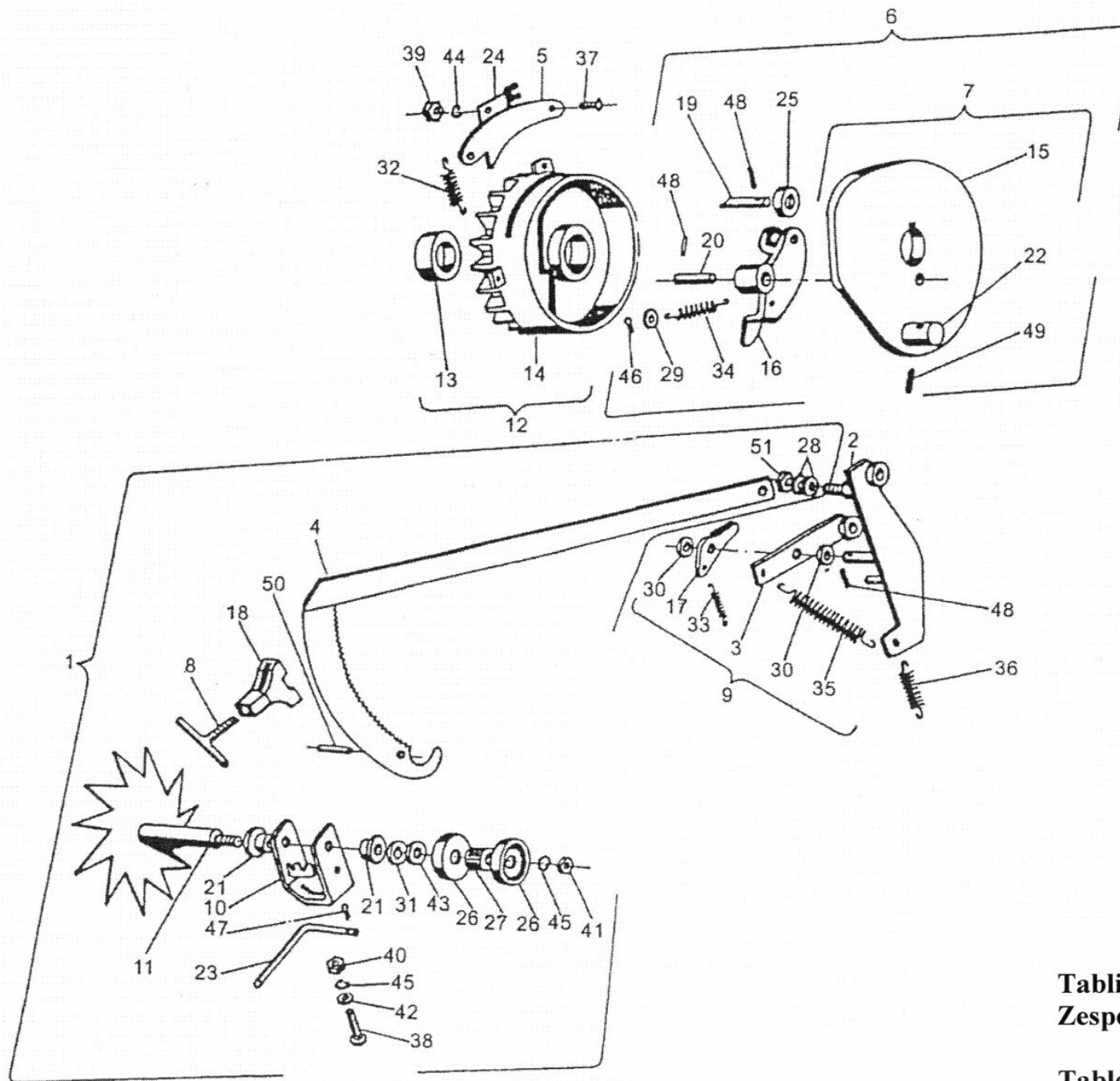


Tablica 11
Zespół 070 - Suplacz kpl.

Table 11
Assembly 070 - Knotter cpl.

Nr na rys.	Nr rysunku lub normy	Indeks	Nazwa części		Liczba sztuk		Uwagi	
					Z-224/1	Z-224/2		
No on diagram	Drawing or standard number	Index	Description		Quantity required		Notes	
					Z-224/1	Z-224/2		
1	2026-070-500.02	2026-070-500.02	Supłacz kpl. montażowy (poz. 2-8+11-53)	Knotter cpl. assembly (pos. 2-8+11-53)	1	1		
2	2026-070-510.00	2026-070-510.00	Palec supłacza kpl.	Bill hook cpl.	1	1		
3	2026-070-520.00	2026-070-520.00	Szczęka palca supłacza kpl.	Bill hook jaw cpl.	1	1		
4	2026-070-540.00	2026-070-540.00	Dźwignia nożowa kpl.	Knife arm cpl.	1	1		
5	2026-070-550.00	2026-070-550.00	Wałek ślimaka kpl.	Worm shaft cpl.	1	1		
6	2026-070-560.00	2026-070-560.00	Korpus supłacza	Knotter body	1	1		
7	2026-070-002.01z	2026-070-002.01z	Ugniatacz sznurka	Twine holder	1	1		
8	2026-070-003.10	2026-070-003.10	Dźwignia nożowa	Knife arm	1	1	zamawiaj poz. 4	order pos. 4
9	2026-070-004.03	2026-070-004.03	Tarcza napędzająca supłacz prawa	Knotter's drive plate right	1	1		
10	2026-070-005.03	2026-070-005.03	Tarcza napędzająca supłacz lewa	Knotter's drive plate left	1	1		
11	2026-070-006.01	2026-070-006.01	Palec supłacza	Bill hook	1	1	zamawiaj poz. 2	order pos. 2
12	2026-070-007.01	2026-070-007.01	Szczęka palca supłacza	Bill hook jaw	1	1	zamawiaj poz. 3	order pos. 3
13	2026-070-009.00	2026-070-009.00	Koło zębate Z8	Sprocket wheel Z8	1	1		
14	2026-070-010.00	2026-070-010.00	Koło zębate Z8 palca	Sprocket wheel Z8 – bill hook	1	1		
15	2026-070-012.01c	2026-070-012.01c	Dźwignia	Lever	1	1		
16	2026-070-100.01	2026-070-100.01	Dociskacz	Jaw cam	1	1		
17	2026-070-101.00	2026-070-101.00	Rolka szczęki	Jaw roller	1	1		
18	2026-070-106.00	2026-070-106.00	Koło ślimaka	Auger's wheel	1	1		
19	2026-070-107.00	0829-401-185	Sworzeń	Clevis pin	1	1		
20	2026-070-108.10	2026-070-108.10	Nożyk do sznurka	Knife	1	1		
21	2026-070-109.00	2026-070-109.00	Rolka	Roller	1	1		
22	2026-070-110.00	0829-401-202	Wałek ślimaka	Auger shaft	1	1		
23	2026-070-111.00	2026-070-111.00	Ślimak	Auger	1	1		
24	2026-070-112.00	2026-070-112.00	Oczyszczacz	Cleaner	2	2		
25	2026-070-113.00	0829-401-186	Śruba specjalna	Special bolt M8x75	1	1		
26	2026-070-114.01	0653-132-020zn	Śruba M8x75	Bolt M8x75	2	2		
27	2026-070-117.00	2026-070-117.00	Chwytnacz sznurka	Twine catcher	1	1		
28	2026-070-118.01	2026-070-118.01	Śruba specjalna	Special bolt	2	2		
29	088-000934-3.101		Nakrętka	Nut	1	1		

Nr na rys.	Nr rysunku lub normy	Indeks	Nazwa części		Liczba sztuk		Uwagi
					Z-224/1	Z-224/2	
No on diagram	Drawing or standard number	Index	Description		Quantity required		Notes
					Z-224/1	Z-224/2	
30	5224-070-300.00	0829-401-187	Kołek radełkowy	Pin	2	2	
31	088-007344-4.070	0653-512-116	Kołek spiralny 4x16	Spiral pin 4x16	1	1	
32	PN-78/M-82006	0653-181-012zn	Podkładka 4,3	Washer 4,3	1	1	
33	089-000712-0.068	0829-401-198	Podkładka 15x22x0,5	Washer 15x22x0,5	2	2	
34	089-000712-0.073	0829-401-190	Podkładka 15x22x1	Washer 15x22x1	3	3	
35	089-000712-0.142	0829-401-889	Podkładka 20x28x0,5	Washer 20x28x0,5	3	3	
36	089-000975-4.732	0829-401-483	Sprężyna 2x14x31x5	Spring 2x14x31x5	1	1	
37	089-000975-5.425	0829-401-495	Sprężyna 3x15x28x4	Spring 3x15x28x4	1	1	
38	PN-85/M-82105	0653-131-003zn	Śruba M5x10-5.8B	Bolt M5x10-5.8B	2	2	
39	PN-85/M-82144	0653-322-022zn	Nakrętka M10-8B	Nut M10-8B	1	1	
40	PN-78/M-82005	0653-182-061zn	Podkładka 8,4	Washer 8,4	1	1	
41	PN-78/M-82005	0653-182-003zn	Podkładka 10,5	Washer 10,5	1	1	
42	PN-77/M-82008	0653-192-001zn	Podkładka sprężysta Z10,2	Spring washer Z10,2	2	2	
43	PN-89/M-85023	0653-512-104	Kołek sprężysty 3x20	Spring pin 3x20	3	3	
44	PN-89/M-85023	0653-512-106	Kołek sprężysty 5x22	Spring pin 5x22	1	1	
45	PN-81/M-85111	0639-361-004	Pierścień osadczy sprężysty Z14	Spring retaining ring Z14	1	1	
46	PN-81/M-85111	0639-361-008	Pierścień osadczy sprężysty Z20	Spring retaining ring Z20	1	1	
47	PN-78/M-86002	0659-000-035	Smarownicza St M8x1	Grease fitting St M8x1	4	4	
48	PN-78/M-86003	0659-000-033	Smarownicza St M8x1/45°	Grease fitting St M8x1/45°	1	1	
49	PN-78/M-86003	0659-000-032	Smarownicza St M8x1/90°	Grease fitting St M8x1/90°	2	2	
50	PN-86/M-82175	0653-156-014zn	Nakrętka samozabezpieczająca M8-8B	Self retaining nut M8-8B	1	1	
51	PN-86/M-82175	0653-156-022zn	Nakrętka samozabezpieczająca M10-8B	Self retaining nut M10-8B	1	1	
52	5224-070-301.00	0829-401-438	Podkładka 15x22x0,1	Washer 15x22x0,1	wg potrzeb acc. to needs		
53	5224-070-302.00	0829-401-412	Podkładka 15x22x0,3	Washer 15x22x0,3			

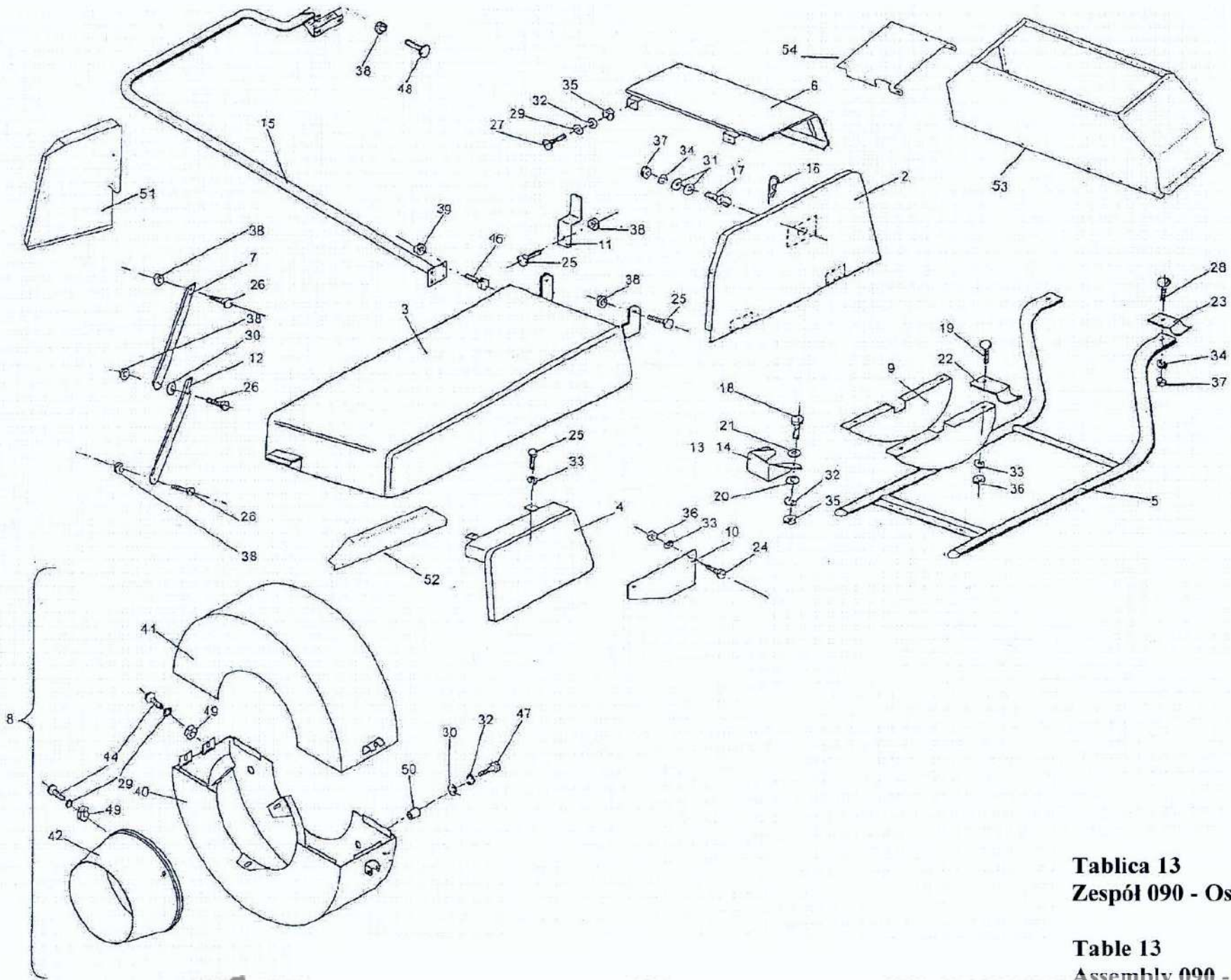


Tablica 12
Zespół 080 - Włącznik aparatu wiążącego

Table 12
Assembly 080 - Binding device switch

Nr na rysunku	Nr rysunku lub normy	Indeks	Nazwa części	Liczba sztuk		Uwagi		
				Z-224/1	Z-224/2			
No on diagram	Drawing or standard number	Index	Description	Quantity required		Notes		
				Z-224/1	Z-224/2			
1	2023-080-600.30		Włącznik aparatu wiążącego kpl. montażowy	Binding device switch cpl. assembly	1	1	zamawiaj oddzielnie	order separately
2	2023-080-500.00	5223-080-500.00	Dźwignia przełączająca kpl.	Switch lever	1	1		
3	2023-080-510.00	5223-080-510.00	Dźwignia zabezpieczająca kpl.	Safety lever cpl.	1	1		
4	2023-080-520.00	2023-080-520.00	Ramię włącznika kpl.	Switch arm cpl.	1	1		
5	2023-080-530.01	2023-080-530.01	Zapadka ruchu powrotnego kpl. (poz. 12 w tablicy 9)	Locking pawl cpl. (pos. 12 in table 9)	1	1		
6	2023-080-540.04	2023-080-540.04	Tarcza sterująca kpl. montażowa (poz. 13 w tablicy 9)	Steering flange cpl. assembly (pos. 13 in table 9)	1	1		
7	2023-080-541.02c	2023-080-541.02c	Tarcza sterująca ze sworzniem (poz. 15+22+49)	Steering flange with pin (pos. 15+22+49)	1	1		
8	2023-080-590.00	2023-080-590.00	Pokrętko włącznika kpl.	Handwheel cpl.	1	1		
9	2023-080-610.02	2023-080-610.02	Dźwignia przełączająca kpl. montażowa (poz. 14 w tablicy 9)	Switch lever cpl. assembly (pos. 14 in table 9)	1	1		
10	2023-080-630.00	2023-080-630.00	Wspornik wałka gwiazdy	Star roller support	1	1		
11	5225-080-640.00	5225-080-640.00	Gwiazda wyłączająca kpl.	Switch off star	1	1		
12	2023-070-712.10	2023-070-712.10	Tarcza krzywkowa (poz. 13+14, poz. 9 w tablicy 9)	Disc with cam (pos. 13+14, pos. 9 in table 9)	1	1		
13	2023-070-173.00	0829-402-057	Tuleja łożyska	Bearing sleeve	1	1		
14	2023-080-001.11		Tarcza krzywkowa	Disc with cam	1	1	zamawiaj poz. 12	order pos. 12
15	2023-080-002.06		Tarcza sterująca	Disc with cam	1	1	zamawiaj poz. 7	order pos. 7
16	2023-080-003.04c	2023-080-003.04c	Zapadka sprzęgająca	Latch	1	1		
17	2023-080-004.02c	2023-080-004.02c	Dźwignia przełączająca	Switch lever	1	1		
18	2023-080-500.00	5224-080-500.01	Zacisk włącznika	Switch clamp	1	1		
19	2023-080-102.03	0829-401-953	Sworzeń rolki	Roller pin	1	1		
20	2023-080-106.03	2023-080-106.03	Sworzeń	Clevis pin	1	1		
21	2023-080-117.00	1362-490-002	Tuleja łożyskowa	Bearing sleeve	2	2		
22	2023-080-120.01	0829-401-350	Sworzeń	Clevis pin	1	1		
23	2023-080-123.00	2023-080-123.00	Sworzeń zabezpieczający	Safety pin	1	1		
24	2023-080-136.00	2023-080-136.00	Sprężyna ustalająca	Stabilizer spring	1	1		
25	2010-080-106.02	2010-080-106.02	Rolka zapadki	Latch roller	1	1		
26	2010-080-114.00	2010-080-114.00	Tarcza prowadząca okrągła 13x28x2 Zn	Round feed wheel 13x28x2 Zn	2	2		

Nr na rysunku	Nr rysunku lub normy	Indeks	Nazwa części		Liczba sztuk		Uwagi	
					Z-224/1	Z-224/2		
No on diagram	Drawing or standard number	Index	Description		Quantity required		Notes	
					Z-224/1	Z-224/2		
27	2010-080-115.02	2010-080-115.02	Rolka gwiazdy włącznika	Switch star roller	1	1		
28	089-000709-1.123	8900-070-911.23	Podkładka okrągła 13x28x2 Zn	Round washer 13x28x2 Zn	2	2		
29	089-000710-0.120	0829-401-884	Podkładka okrągła 11x18x1,5	Round washer 11x18x1,5	1	1		
30	089-000710-0.261	0829-401-561	Podkładka okrągła 17x28x1	Round washer 17x18x1	2	2		
31	089-000710-4.485	0829-401-891	Podkładka okrągła 17x30x5	Round washer 17x30x5	1	1		
32	089-000976-4.111	0829-401-472	Sprężyna 1,4x12x53-24	Spring 1,4x12x53-24	1	1		
33	089-000976-4.520	0829-401-482	Sprężyna 1,8x12x53-14	Spring 1,8x12x53-14	1	1		
34	089-000976-4.716	0829-401-519	Sprężyna 2x14x55-13	Spring 2x14x55-13	1	1		
35	089-000976-5.111	8900-097-651.11	Sprężyna 2x17x82-16	Spring 2x17x82-16	1	1		
36	089-000976-5.112	8900-097-651.12	Sprężyna 2,5x17x94-21	Sprężyna 2,5x17x94-21	1	1		
37	PN-85/M-82207	0653-331-007zn	Wkręt M5x12-5.8	Tap screw M5x12-5.8	1	1		
38	PN-87/M-82406	0653-133-015zn	Śruba M10x25-8.8	Bolt M10x25-8.8	2	2		
39	PN-86/M-82144	0653-321-003zn	Nakrętka M5-5B	Nut M5-5B	1	1		
40	PN-86/M-82144	0653-322-022zn	Nakrętka M10-8B	Nut M10-8B	2	2		
41	PN-86/M-82144	0653-154-007zn	Nakrętka z gwintem lewym M10-8B	Left-handed nut M10-8B	1	1		
42	PN-78/M-82005	0653-182-003zn	Podkładka 10,5	Washer 10,5	2	2		
43	PN-78/M-82007	0653-183-006zn	Podkładka do wkrętów 17A	Washer for screw 17A	1	1		
44	PN-77/M-82008	0653-191-901zn	Podkładka sprężysta Z5,1	Spring washer Z5,1	3	3		
45	PN-77/M-82008	0653-192-001zn	Podkładka sprężysta Z10,2	Spring washer Z10,2	1	1		
46	PN-76/M-82001	0651-610-014zn	Zawlecza S-Zn-2x20	Cotter pin S-Zn-2x20	1	1		
47	PN-76/M-82001	0651-610-078zn	Zawlecza S-Zn-3,2x18	Cotter pin S-Zn-3,2x18	3	3		
48	PN-89/M-85023	0653-512-105	Kołek sprężysty 4x24	Spring pin 4x24	1	1		
49	PN-89/M-85023		Kołek sprężysty 5x28	Spring pin 5x28	1	1		
50	PN-89/M-85023	0653-512-111	Kołek sprężysty 6x28	Spring pin 6x28	1	1		
51	PN-86/M-82175	0653-156-015zn	Nakrętka samozabezpieczająca M12-8B	Self retaining nut M12-8B	1	1		



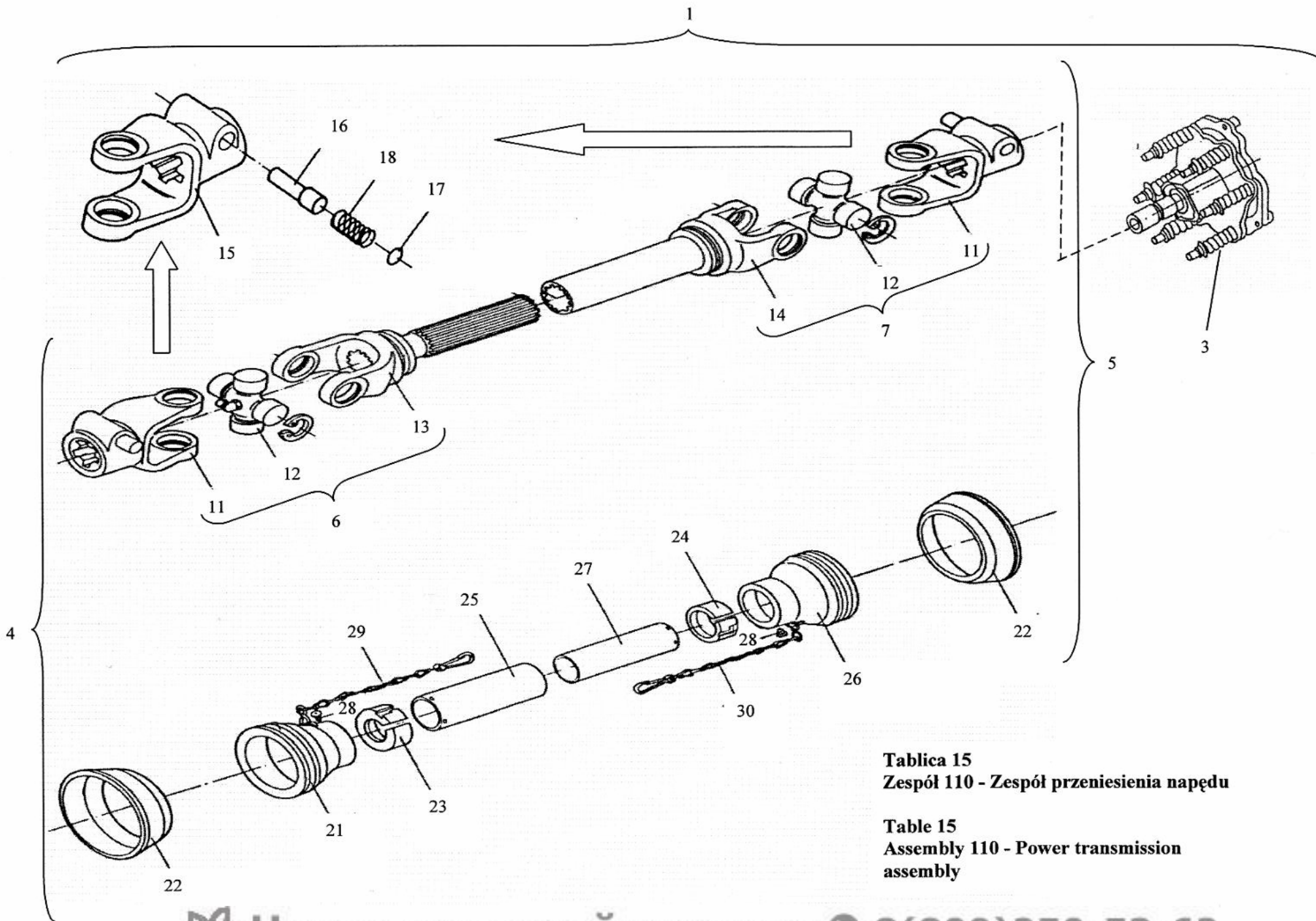
Tablica 13
Zespół 090 - Osłony

Table 13
Assembly 090 - Covers

Nr na rys.	Nr rysunku lub normy	Indeks	Nazwa części		Liczba sztuk		Uwagi	
					Z-224/1	Z-224/2		
No on diagram	Drawing or standard number	Index	Description		Quantity required		Notes	
					Z-224/1	Z-224/2		
1	2024-090-800.00		Osłony zespół montażowy	Covers complete assembly	1	1	zamawiaj oddzielnie	order separately
2	2024-090-520.00	2024-090-520.00	Osłona lewa kpl.	Left cover cpl.	1	1		
3	2024-090-530.00	2024-090-530.00	Osłona kanału	Channel cover	1	1		
4	2024-090-540.00	2024-090-540.00	Osłona przekładni kpl.	Gearbox cover cpl.	1	1		
5	2024-090-600.01	2024-090-600.01	Osłona igieł kpl.	Needles cover cpl.	1	1		
6	2023-090-560.00	2023-090-560.00	Osłona supłaczy	Knotters cover	1	1		
7	2023-090-570.00	2023-090-570.00	Podpora skośna górna kpl.	Upper skew rest cpl.	1	1		
8	5224-090-800.00	5224-090-800.00	Osłona koła zamachowego kpl. montażowa	Flywheel cover cpl. assembly	1	1		
9	2024-090-131.00	2024-090-131.00	Osłona igieł	Needles cover	2	2		
10	2023-080-132.01	2023-080-132.01	Osłona łańcucha	Chain cover	1	1		
11	2023-090-132.02	2023-090-132.02	Uchwyt	Grip	1	1		
12	2023-090-138.00	2023-090-138.00	Podpora skośna dolna	Bottom rest	1	1		
13	2023-090-121.01	2022-090-121.01	Osłona blaszana lewa	Left cover	1	1		
14	2023-090-122.01	2022-090-122.01	Osłona blaszana prawa	Right cover	1	1		
15	2024-090-700.00	2024-090-700.00	Barierka	Guard rail	1	1		
16	2023-090-136.00	0651-610-013	Zawlecзка	Cotter pin	1	1		
17	1116-210-149.01	1116-210-149.01	Trzpień nasadzany	Arbor	1	1		
18	PN-87/M-82406	0653-132-022zn	Śruba M6x25-4.8B	Bolt M6x25-4.8B	4	4		
19	PN-87/M-82406	0653-513-049zn	Śruba M8x25-4.8B	Bolt M8x25-4.8B	4	4		
20	089-000709-1.061		Podkładka 6,4x18x2 Zn	Washer 6,4x18x2 Zn	4	4		
21	089-000709-1.081	8900-070-910.81	Podkładka okrągła 8,4 Zn	Round washer 8,4 Zn	2	2		
22	089-002550-0.062	0890-025-500.062	Uchwyt	Grip	2	2		
23	089-002550-0.072	0890-025-500.072	Uchwyt	Grip	1	1		
24	PN-85/M-82105	0653-312-014zn	Śruba M8x16-8.8B	Bolt M8x16-8.8B	2	2		
25	PN-85/M-82105	0653-134-041zn	Śruba M8x20-8.8B	Bolt M8x20-8.8B	5	5		
26	PN-85/M-82105	0653-132-073zn	Śruba M8x25-8.8B	Bolt M8x25-8.8B	5	5		
27	PN-85/M-82105	0653-312-053zn	Śruba M8x45-8.8B	Bolt M8x45-8.8B	3	3		
28	PN-87/M-82406	0653-132-022zn	Śruba M6x25-4.8B	Bolt M6x25-4.8B	2	2		
29	PN-87/M-82406	0653-135-244zn	Śruba M10x30-8.8B	Bolt M10x30-8.8B	2	2		

Nr na rysunku	Nr rysunku lub normy	Indeks	Nazwa części		Liczba sztuk		Uwagi
					Z-224/1	Z-224/2	
No on diagram	Drawing or standard number	Index	Description		Quantity required		Notes
					Z-224/1	Z-224/2	
30	PN-78/M-82005	0653-182-001zn	Podkładka okrągła 6,4	Round washer 6,4	9	9	
31	PN-78/M-82005	0653-182-061zn	Podkładka okrągła 8,4	Round washer 8,4	5	5	
32	PN-78/M-82005	0653-182-003zn	Podkładka okrągła 10,5	Round washer 10,5	1	1	
33	PN-77/M-82008	0653-191-005zn	Podkładka sprężysta Z6,1	Spring washer Z6,1	6	6	
34	PN-77/M-82008	0653-191-007zn	Podkładka sprężysta Z8,2	Spring washer Z8,2	11	11	
35	PN-77/M-82008	0653-192-001zn	Podkładka sprężysta Z10,2	Spring washer Z10,2	3	3	
36	PN-86/M-82144	0653-322-007zn	Nakrętka M6-8B	Nut M6-8B	6	6	
37	PN-86/M-82144	0653-523-002zn	Nakrętka M8-8B	Nut M8-8B	6	6	
38	PN-86/M-82144	0653-322-022zn	Nakrętka M10-8B	Nut M10-8B	3	3	
39	PN-86/M-82175	0653-156-014zn	Nakrętka samozabezpieczająca M8-8B	Self retaining nut M8-8B	10	10	
40	5224-090-810.00	5224-090-810.00	Osłona dolna kpl. zgrzewana	Bottom cover cpl. welded	1	1	
41	5224-090-820.00	5224-090-820.00	Osłona górna kpl. zgrzewana	Upper cover cpl. welded	1	1	
42	2010-090-119.00	0824-850-997	Stożek osłony	Cone cover	1	1	
44	PN-85/M-82201	0653-331-014zn	Wkręt M6x16-4.8 II	Tap screw M6x16-4.8 II	5	5	
45	PN-85/M-82101	0653-132-909zn	Śruba M6x50-5.8B	Bolt M6x50-5.8B	1	1	
46	PN-86/M-82175	0653-156-018zn	Nakrętka samozabezpieczająca M6-8B	Self retaining nut M6-8B	6	6	
47	PN-85/M-82105	0653-134-041zn	Śruba M8x20-8.8B	Bolt M8x20-8.8B	3	3	
48	5224-088-117.00	0653-513-087zn	Śruba M8x20	Bolt M8x20	4	4	
49	PN-86/M-82175	0653-156-018zn	Nakrętka samozabezpieczająca M6-8B	Self retaining nut M6-8B	6	6	
50	2024-090-401.00	2024-090-401.00	Tulejka dystansowa	Spacing sleeve	3	3	
51	2023-090-550.00	2023-090-550.00	Osłona ślimaka	Auger cover	1	1	
52	2023-090-401.00	2023-090-401.00	Osłona kanału	Channel cover	1	1	
53	5224-090-900.10	5224-090-900.10	Osłona nagarniacza	Feeder cover	1	1	
54	5224-090-203.10	5224-090-203.10	Osłona	Cover	1	1	

Nr na rys.	Nr rysunku lub normy	Indeks	Nazwa części		Liczba sztuk		Uwagi	
					Z-224/1	Z-224/2		
No on diagram	Drawing or standard number	Index	Description		Quantity required		Notes	
					Z-224/1	Z-224/2		
1	2023-100-520.01		Wyposażenie prasy kpl.	Equipment cpl.	1	1	zamawiaj oddzielnie	order separately
2	PN-85/M-82101	0653-312-025zn	Śruba M6x30-8.8B	Bolt M6x30-8.8B	5	5	poz. 12 tablica 10	pos. 12 table 10
3	PN-86/M-82175	0653-156-018zn	Nakrętka samozabezpieczająca M6-8B	Self retaining nut M6-8B	5	5	poz. 28 tablica 10	pos. 28 table 10
4		2712-120-029	Instrukcja prasy Z-224/1 i Z-224/2	Manual for balers Z-224/1 and Z-224/2	1	1	polski	Polish
		2712-120-100	Instrukcja prasy Z-224/1 i Z-224/2	Manual for balers Z-224/1 and Z-224/2	1	1	angielski	English
		2712-120-097	Instrukcja prasy Z-224/1 i Z-224/2	Manual for balers Z-224/1 and Z-224/2	1	1	rosyjski	Russian
5		2712-120-030	Katalog części prasy Z-224/1 i Z-224/2	Spare parts catalogue for balers Z-224/1 and Z-224/2	1	1		
6	5224-070-307.00	1613-923-001	Oczko prowadzące sznurek	Grommet	3	3	poz. 20 tablica 4 i poz. 12 tablica 10	pos. 20 table 4 / pos. 12 table 10
7		0829-405-016	Licznik bel 95070	Bale counter 95070	1	1	zamontowany na prasie	assembled on baler

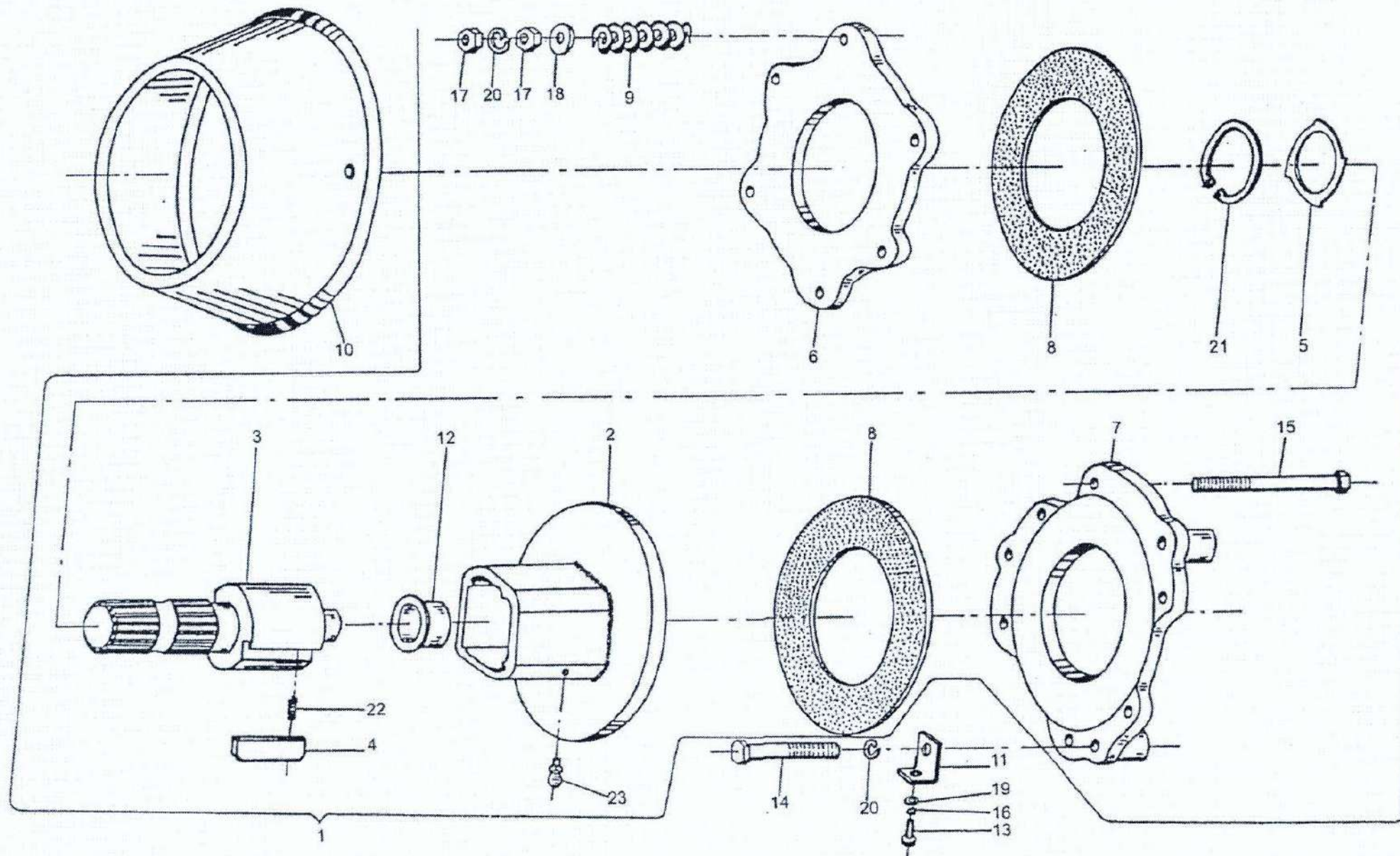


Tablica 15
Zespół 110 - Zespół przeniesienia napędu

Table 15
Assembly 110 - Power transmission assembly

Nr na rys.	Nr rysunku lub normy	Indeks	Nazwa części	Liczba sztuk		Uwagi		
				Z-224/1	Z-224/2			
No on diagram	Drawing or standard number	Index	Description	Quantity required		Notes		
				Z-224/1	Z-224/2			
1	5224-110-800.00		Zespół przeniesienia napędu kpl. (poz. 2 + tablica 16)	Power transmission assembly (pos. 2 + table 16)	1	1	zamawiaj oddzielnie	order separately
2	5224-110-500.20	0829-401-081	Wał przegubowy kpl. 6/6 wypustów (poz. 4+5)	Jointed shaft cpl. 6/6 splines (pos. 4+5)	1	1	standardowy	standard
	5224-110-500.22	0829-401-090	Wał przegubowy kpl. 6/24 wypustów (stara wersja)	Jointed shaft cpl. 6/24 splines (old version)	1	1	do pras z wałkiem 24 wypustowym - poz. 3 tablica 16; zamawiaj cały wał	for balers with 24 splines shaft - pos. 3 table 16; order complete shaft
	5224-110-501.00	0829-401-130	Wał przegubowy kpl. 8/6 wypustów (rynki wschodnie) (poz. 4+5)	Jointed shaft cpl. 6/8 splines (Eastern markets) (pos. 4+5)	1	1	do agregowania z ciągnikiem z WOM 8 wypustowym	for aggregation with tractor with 8 splines Power-Take-On shaft
3	5224-110-700.10	5224-110-700.10	Sprzęgło przeciążeniowe jednokierunkowe kpl. (poz. 1 w tablicy 16)	Friction and overrunning clutch cpl. (pos. 1 in table 16)	1	1		
	5224-110-700.01c	5224-110-700.01c	Sprzęgło przeciążeniowe jednokierunkowe kpl. (poz. 1 w tablicy 16)	Friction and overrunning clutch cpl. (pos. 1 in table 16)	1	1	WOM 24 wypustowy	24 splines Power-Take-Off shaft
4	60252/606.000/4		Przegub z wałkiem kpl. (poz. 6+21+22+23+25+28+29)	Joint with inner welded shaft and guard cpl. (pos. 6+21+22+23+25+28+29)	1	1		
5	5224-110-720.20		Przegub z tuleją kpl. (poz. 7+22+24+26+27+28+30)	Joint with outer welded shaft and guard cpl. (pos. 7+22+24+26+27+28+30)	1	1		
6	60252/606.010		Przegub z wałkiem (poz. 11+12+13)	Joint with inner welded shaft and yoke (pos. 11+12+13)	1	1		
7	5224-110-730.20		Przegub z tuleją (poz. 11+12+14)	Joint with outer welded shaft and yoke (pos. 11+12+14)	1	1		
11	60200/01.01.500		Widłak przegubu kpl. (poz. 15+16+17+18)	Outer yoke cpl. (pos. 15+16+17+18)	2	2		
	60200/01.01.700		Widłak przegubu kpl. 8 wypustów (rynki wschodnie)	Outer yoke cpl. 8 splines (Eastern markets)	1	1	od strony ciągnika w wale przegubowym 5224-110-501.00 - poz. 2	yoke on the tractor side in 5224-110-501.00 jointed shaft - pos. 2
12	60210/01.04.000	0829-800-077	Krzyżak kpl.	Cross kit with circlips cpl.	2	2		
13	60252/01.01.100	0829-800-385	Widłak z wałkiem	Inner welded shaft and yoke	1	1		
14	5224-110-740.20		Widłak z tuleją	Outer welded shaft and yoke	1	1		
15	60200/01.01.501		Widłak przegubu	Outer yoke	2	2		
16	0737/01.01.202	0652-690-034	Sprężyna naciskowa	Push spring	2	2		
17	30210-010-108.00		Zaślepka	Hole plug	2	2		
18	30210-010-107.00		Trzpień zatrzasku	Push pin	2	2		
21	60210/01.00.401	0829-811-193	Stożek I	Cone I	1	1		
22	60210/01.00.402	0829-800-071	Kołnierz	Collar	2	2		

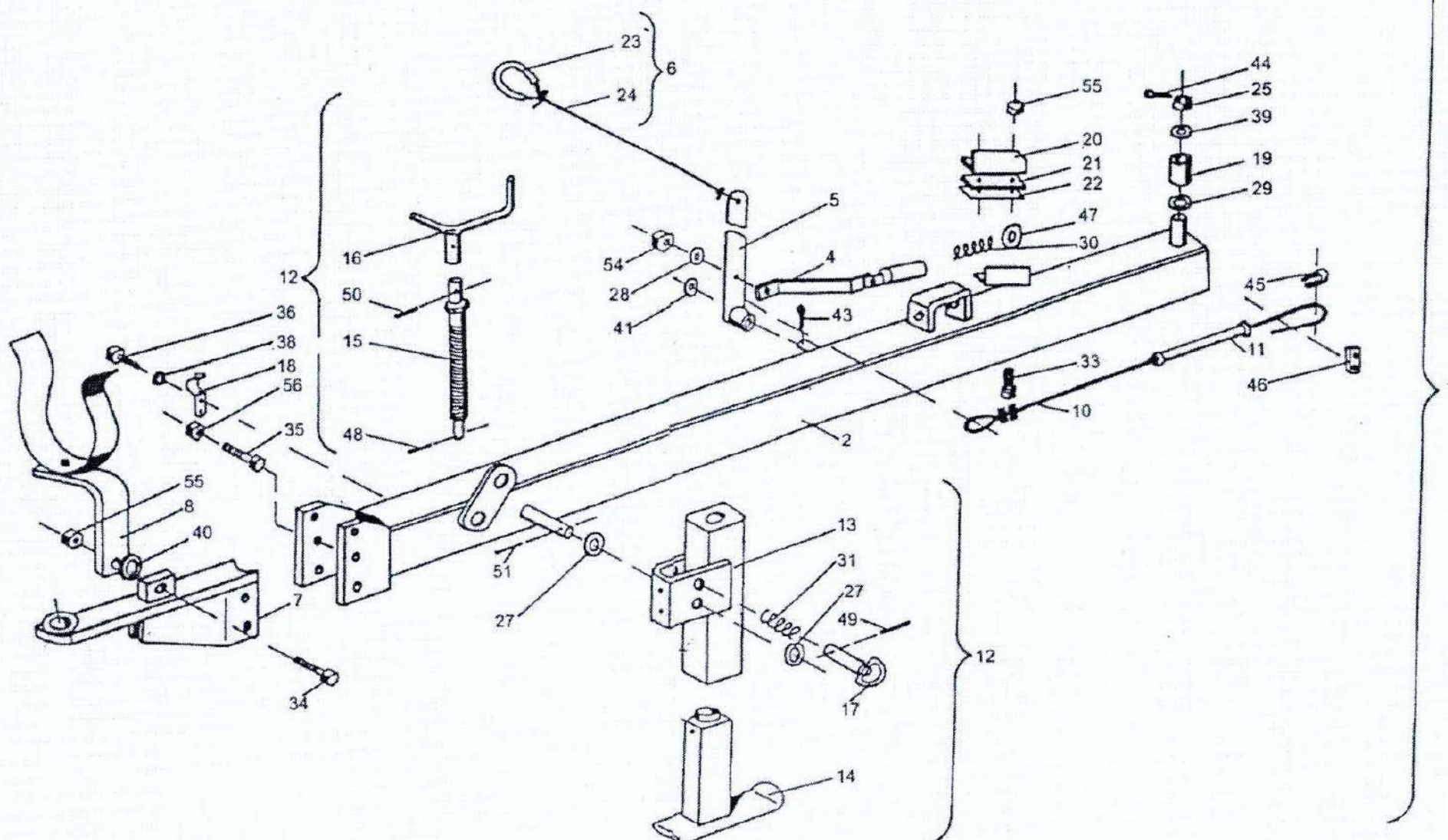
Nr na rys.	Nr rysunku lub normy	Indeks	Nazwa części		Liczba sztuk		Uwagi	
					Z-224/1	Z-224/2		
No on diagram	Drawing or standard number	Index	Description		Quantity required		Notes	
					Z-224/1	Z-224/2		
23	50210/01.00.002/1		Pierścień ślizgowy I	Bearing ring I	1	1		
24	50210/01.00.002		Pierścień ślizgowy II	Bearing ring II	1	1		
25	60250/01.00.001		Rura zewnętrzna osłony	Outer guard tube	1	1		
26	60210/02.00.401		Stożek II	Cone II	1	1		
27	70270/02.00.001		Rura wewnętrzna osłony	Inner guard tube	1	1		
28	PN-93/M-83116		Wkręt 3,9x9,5	Tap screw 3,9x9,5	2	2		
29	0733/03.00.000		Łańcuch	Safety chain	1	1		
30	5223-110-780.00		Łańcuch	Safety chain	1	1		
31	2010-090.121.00	2010-090.121.00	Uchwyt (poz. 11 w tablicy 16)	Grip (pos. 11 in table 16)	3	3		
32	5224-090-119.00	1362-529-004	Stożek osłony (poz. 10 w tablicy 16)	Cover cone (pos. 10 in table 16)	1	1		



Tablica 16
Zespół 110 - Sprzęgło przeciążeniowe jednokierunkowe

Table 16
Assembly 110 - Friction and overrunning clutch

Nr na rys.	Nr rysunku lub normy	Indeks	Nazwa części	Liczba sztuk		Uwagi		
				Z-224/1	Z-224/2			
No on diagram	Drawing or standard number	Index	Description	Quantity required		Notes		
				Z-224/1	Z-224/2			
1	5224-110-700.10	5224-110-700.10	Sprzęgło przeciążeniowe jednokierunkowe kpl. (poz. 3 w tablicy 15)	Friction and overrunning clutch cpl. (pos. 3 in table 15)	1	1		
	5224-110-700.01c	5224-110-700.01c	Sprzęgło przeciążeniowe jednokierunkowe kpl. (poz. 3 w tablicy 15)	Friction and overrunning clutch cpl. (pos. 3 in table 15)	1	1	wał 24 wypustowy w poz. 3	24 splines shaft in pos. 3
2	5224-110-710.10	5224-110-710.10	Tarcza środkowa kpl.	Central flange cpl.	1	1		
3	5224-110-203.00	5224-110-203.00	Walek wielowypustowy Z6	Spline shaft Z6	1	1		
	5224-110-203.01c	5224-110-203.01c	Walek wielowypustowy Z24	Spline shaft Z24	1	1	stary typ pras: wał z 24 wypustami	old type baler: shaft with 24 splines
4	5224-110-204.00	5224-110-204.00	Kamień	Slide	1	1		
5	5224-110-205.00c	5224-110-205.00c	Pierścień	Ring	1	1		
6	5223-110-001.00	0829-401-856	Tarcza lewa	Left flange	1	1		
7	5223-110-003.00	5223-110-003.00	Tarcza prawa	Right flange	1	1		
8	5223-110-201.00	1338-311-003	Okładzina cierna	Friction lining	2	2		
9	5223-110-202.00	5223-110-202.00	Sprężyna	Spring	6	6		
10	5224-110-119.00	1362-529-004	Stożek osłony (poz. 32 w tablicy 15)	Guard cone (pos. 32 in table 15)	1	1	stosowane do IV.2004	used until IV.2004
11	2010-090-121.00	2010-090-121.00	Uchwyt (poz. 31 w tablicy 15)	Grip (pos. 31 in table 15)	3	3	stosowane do IV.2004	used until IV.2004
12	1322-169-147.00	1362-490-003	Tulejka	Sleeve	1	1		
13	PN-85/M-82201	0653-331-014zn	Wkręt M6x16-4.8B	Tap screw M6x16-4.8B	3	3	stosowane do IV.2004	used until IV.2004
14	PN-85/M-82101	0653-133-033zn	Śruba M12x65-8.8B	Bolt M12x65-8.8B	3	3		
15	PN-85/M-82101	0653-313-038zn	Śruba M12x130-8.8B	Bolt M12x130-8.8B	6	6		
16	PN-77/M-82008	0653-191-005zn	Podkładka sprężysta Z6,1	Spring washer Z6,1	3	3	stosowane do IV.2004	used until IV.2004
17	PN-86/M-82153	0653-524-012zn	Nakrętka M12-06B	Nut M12-06B	12	12		
18	PN-78/M-82006	0653-183-047zn	Podkładka 13	Washer 13	6	6		
19	PN-59/M-82030	0653-182-023zn	Podkładka okrągła 6,5	Round washer 6,5	3	3	stosowane do IV.2004	used until IV.2004
20	PN-77/M-82008	0653-192-003zn	Podkładka sprężysta Z12,2	Spring washer Z12,2	9	9		
21	PN-81/M-82111	0639-362-007	Pierścień osadczy sprężysty W62	Spring retaining ring W63	1	1		
22	PN-76/M-86701	0829-401-336	Sprężyna 1x7x5, 13x22, 6x9,5	Spring 1x7x5, 13x22, 6x9,5	4	4		
23	PN-76/M-86002	0659-000-003	Smarownicza St M6x1	Grease fitting St M6x1	1	1		

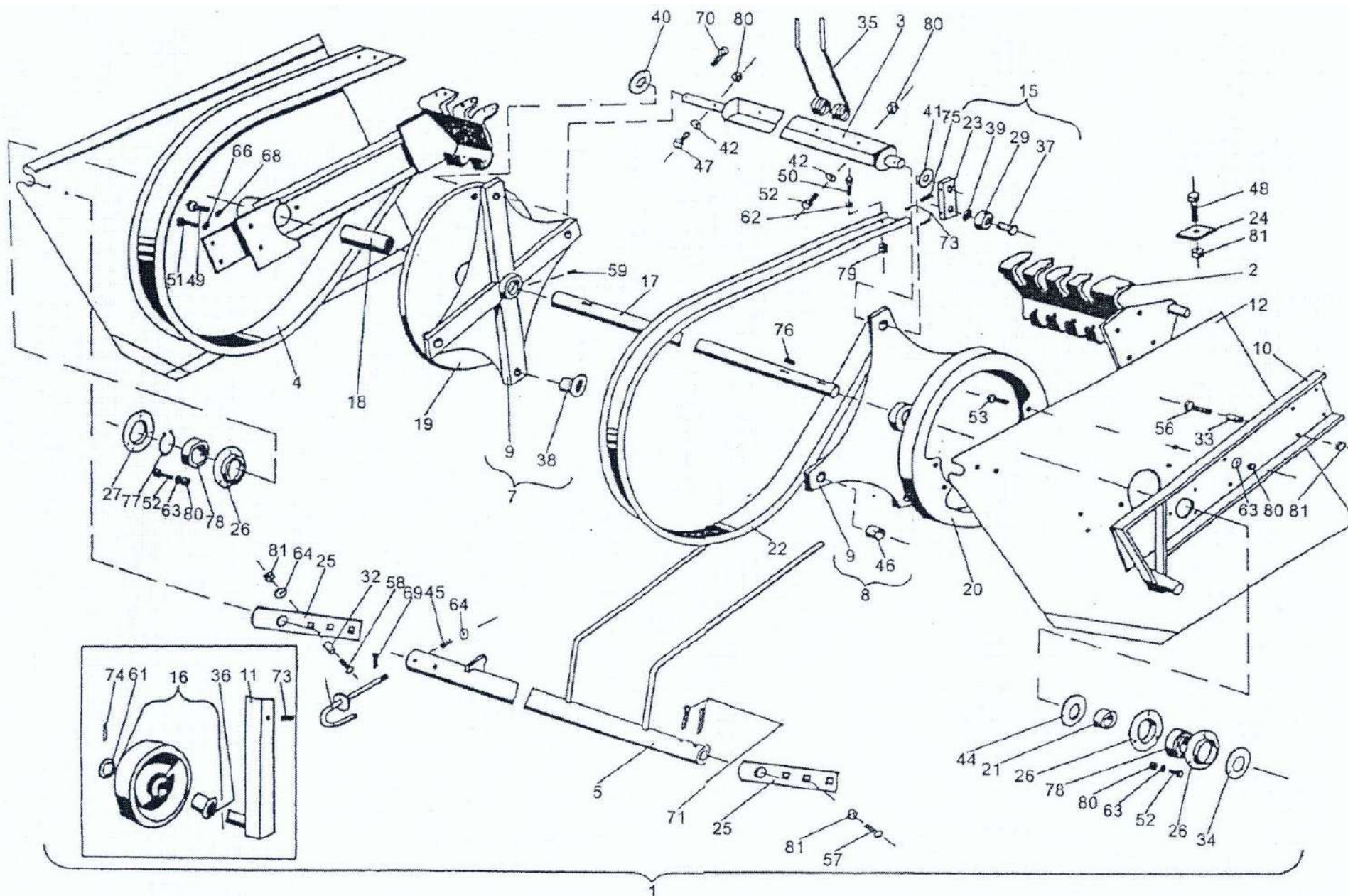


Tablica 17
Zespół 120 - Dyszel prasy

Table 17
Assembly 120 - Drawbar

Nr na rys.	Nr rysunku lub normy	Indeks	Nazwa części		Liczba sztuk		Uwagi	
					Z-224/1	Z-224/2		
No on diagram	Drawing or standard number	Index	Description		Quantity required		Notes	
					Z-224/1	Z-224/2		
1	2024-120-500.03		Dyszel kpl. montażowy (poz. 2-48)	Drawbar cpl. assembly (pos. 2-48)	1	1	zamawiaj oddzielnie	order separately
2	2024-120-520.11	2024-120-520.11	Dyszel kpl. spawany	Drawbar cpl. welded	1	1		
4	2024-120-590.02	2024-120-590.02	Zatrask kpl. spawany	Clasp lock cpl. welded	1	1		
5	2024-120-600.00	2024-120-600.00	Dźwignia kpl. spawana	Lever cpl. welded	1	1		
6	2023-120-501.00		Sznurek kpl. (poz. 23+24)	Cord cpl. (pos. 23+24)	1	1	zamawiaj oddzielnie	order separately
7	5224-120-700.00	5224-120-700.00	Zaczep kpl. spawany	Hitch cpl. welded	1	1		
8	2023-120-750.00	2023-120-750.00	Podpora wału kpl.	PTO shaft support cpl.	1	1		
10	2024-120-121.02	2024-120-121.02	Linka stalowa (Bowdena)	Steel (Bowden) cable	1	1		
11	5224-120-800.00	5224-120-800.00	Cięgno Bowdena kpl.	Bowden strand cpl.	1	1		
12	0345-201-600.00	0829-401-014	Noga z korbą	Rest with crank	1	1		
13	0345-201-510.00		Rura zewn. kpl. spawana	Outer pipe cpl. welded	1	1	zamawiaj poz. 12	order pos. 12
14	0345-201-520.01		Rura wewn. kpl. spawana	Inner pipe cpl. welded	1	1	zamawiaj poz. 12	order pos. 12
15	0345-201-530.00	0829-401-102	Śruba kpl. spawana	Bolt cpl. welded	1	1		
16	5225-120-540.00		Pokrętło	Handwheel	1	1	zamawiaj poz. 12	order pos. 12
17	0345-201-550.00		Sworzeń kpl. spawany	Clevis pin cpl. welded	1	1	zamawiaj poz. 12	order pos. 12
18	5224-120-100.00	5224-120-100.00	Uchwyt sprężysty	Spring grip	1	1		
19	2023-120-119.00	0829-402-073	Tuleja łożyska	Bearing sleeve	1	1		
20	2023-120-135.01	2023-120-135.01	Dociskacz	Pushing plate	1	1		
21	2023-120-136.00	2023-120-136.00	Płytką	Plate	1	1		
22	2023-120-142.00	2023-120-142.00	Podkładka	Washer	1	1		
23	1322-130-124.00	1322-130-124.00	Rurka izolacyjna	Holder	1	1		
24	1322-130-151.00	1322-130-151.00	Sznurek	Cord	1	1		
25	088-000935-5.302	0653-162-003zn	Nakrętka koronowa M30x1,5-8 Zn	Castellated nut M30x1,5-8 Zn	1	1		
27	089-000710-0.534	0829-401-886	Podkładka okrągła 36x50x1,5	Round washer 36x50x1,5	2	2		
28	089-000710-2.080	0829-401-613	Podkładka okrągła 8,4x24x3	Round washer 8,4x24x3	1	1		
29	089-000710-2.743	8900-071-027.43	Podkładka okrągła 30x48x1,5	Round washer 30x48x1,5	1	1		
30	089-000975-5.130	8900-097-551.30	Sprężyna 2,5x32x72-4	Spring 2,5x32x72-4	1	1		
31	089-000975-5.417	0829-401-521	Sprężyna 3x39x32-3,5	Spring 3x39x32-3,5	1	1		
33	PN-85/M-82105	0653-514-016zn	Śruba M12x40-8.8B	Bolt M12x40-8.8B	2	2		

Nr na rys.	Nr rysunku lub normy	Indeks	Nazwa części		Liczba sztuk		Uwagi	
					Z-224/1	Z-224/2		
No on diagram	Drawing or standard number	Index	Description		Quantity required		Notes	
					Z-224/1	Z-224/2		
34	PN-85/M-82105	0653-133-161zn	Śruba M12x35-8.8B	Bolt M12x35-8.8B	1	1		
35	PN-85/M-82101	0653-133-009zn	Śruba M16x55-8.8B	Bolt M16x55-8.8B	4	4		
36	PN-85/M-82105		Śruba M16x12-8.8B	Bolt M16x12-8.8B	2	2		
38	PN-82/M-82008	0653-191-005zn	Podkładka sprężysta Z6,1	Spring washer Z6,1	2	2		
39	PN-63/M-82004		Podkładka do sworznia 30,5 Zn	Washer for clevis pin 30,5 Zn	1	1		
40	PN-78/M-82005	0653-183-047zn	Podkładka 13	Washer 13	1	1		
41	PN-78/M-82005	0653-183-005zn	Podkładka 17	Washer 17	1	1		
43	PN-76/M-82001	0651-610-004zn	Zawlecзка S-Zn-4x25	Cotter pin S-Zn-4x25	1	1		
44	PN-76/M-82001	0651-610-058	Zawlecзка S-Zn-6,3x45	Cotter pin S-Zn-6,3x45	1	1		
45	PN-92/M-70247	0653-561-004zn	Kausza A4C	Thimble A4C	2	2		
46	555.13.232	0651-113-003	Zacisk linowy kpl. A3	Rope clamp cpl. A3	3	3		
47	5224-088-105.00	0829-401-040	Pierścień osadczy 25	Snap ring 25	1	1		
48	PN-89/M-85023	0653-512-110	Kołek sprężysty 6x24	Spring pin 6x24	1	1		



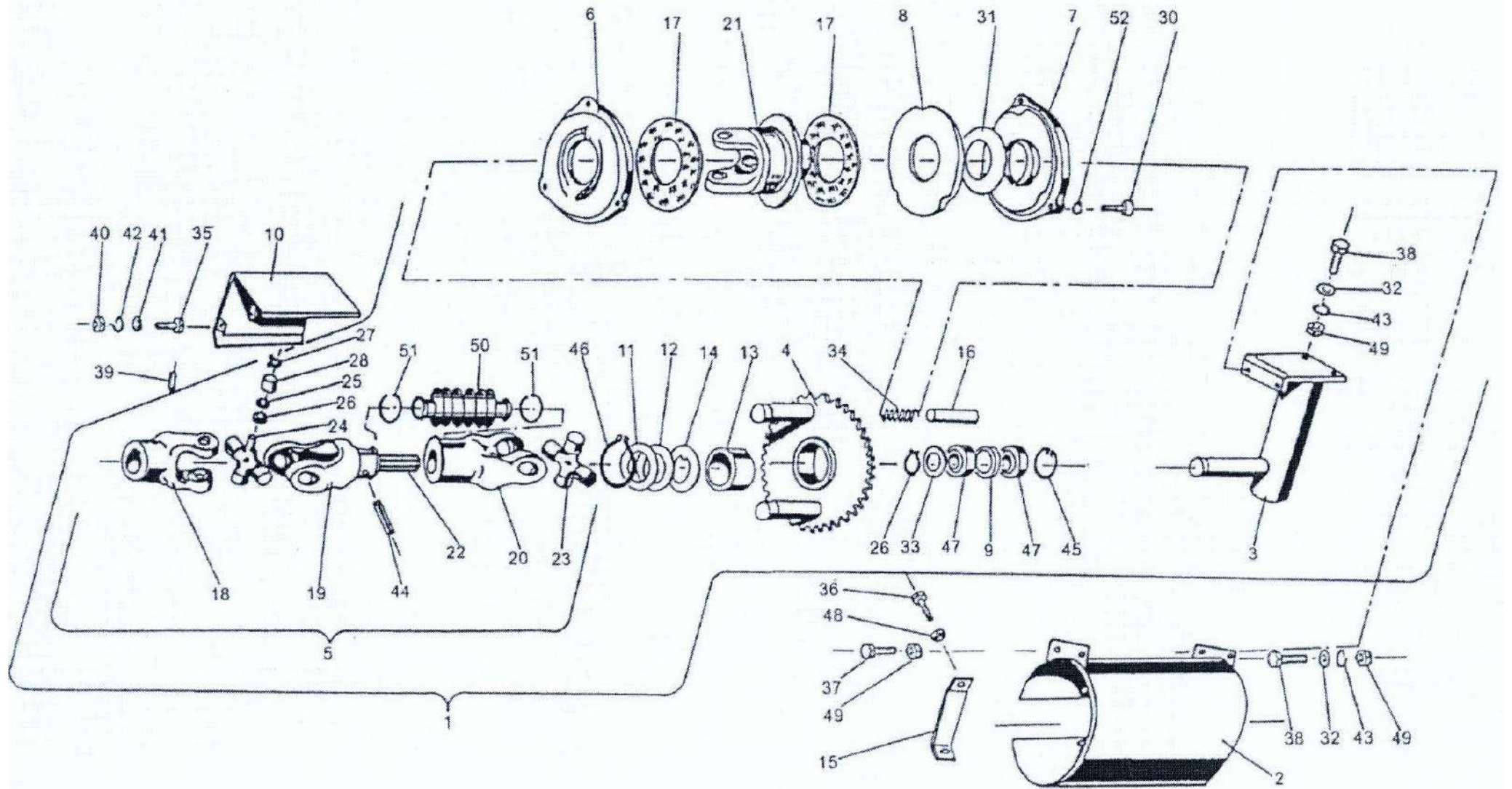
Tablica 18
Zespół 130 - Podbieracz

Table 18
Assembly 130 - Pick-up

Nr na rys.	Nr rysunku lub normy	Indeks	Nazwa części		Liczba sztuk		Uwagi	
					Z-224/1	Z-224/2		
No on diagram	Drawing or standard number	Index	Description		Quantity required		Notes	
					Z-224/1	Z-224/2		
1	2024-130-500.09c	2024-130-500.09c	Podbieracz kpl. (poz. 2-71)	Pick-up cpl. (pos. 2-71)	1	1		
2	2024-130-510.08t	2024-130-510.08t	Rama kpl.	Frame cpl.	1	1		
3	2024-130-520.00	5224-130-520.00	Kątownik sterujący kpl.	Steering angler cpl.	4	4		
4	2024-130-530.01t	2024-130-530.01t	Ściana boczna prawa kpl.	Right wall cpl.	1	1		
5	2024-130-600.01t	2024-130-600.01t	Grabie jednorzędowe	One-row rakes	1	1		
6	2024-130-610.00	2024-130-610.00	Osłona blaszana kpl. (poz. 2 w tablicy 19)	Tin cover cpl. (pos. 2 in table 19)	1	1		
7	2023-130-502.01	2023-130-502.01	Krzyżak obrotowy kpl. (poz. 9+38)	Turning cross cpl. (pos. 9+38)	1	1		
8	2023-130-505.00		Krzyżak obrotowy kpl. (poz. 9+46)	Turning cross cpl. (pos. 9+46)	1	1	zamawiaj poz. 7	order pos. 7
9	2023-130-510.03	2023-130-510.03	Krzyżak obrotowy	Turning cross	2	2	zamawiaj poz. 7	order pos. 7
10	2023-130-540.02t	2023-130-540.02t	Dźwigar lewy kpl.	Left support cpl.	1	1		
11	2023-130-570.10	2023-130-570.10	Ramię koła kpl. spawany	Wheel arm cpl. welded	1	1		
12	2023-130-660.01t	2023-130-660.01t	Ściana boczna lewa	Left wall	1	1		
13	2023-130-760.01c	2023-130-760.01c	Napęd podbieracza (poz. 1 w tablicy 19)	Pickup drive (pos. 1 in table 19)	1	1		
14	2023-130-830.00	2023-130-830.00	Zatyczka kpl.	Plug cpl.	1	1		
15	5230/07-00-600	5230-070-060.0	Dźwignia sterująca (poz. 23+29+37+73)	Steering lever (pos. 23+29+37+73)	4	4		
16	1322-160-730.10t	1322-160-730.10t	Koło blaszane kpl.	Tin wheel cpl.	1	1		
17	2024-130-102.02	2024-130-102.02	Wał	Shaft	1	1		
18	2024-130-119.01	2024-130-119.01	Tuleja dystansowa	Spacing sleeve	1	1		
19	2024-130-127.00	2024-130-127.00	Osłona krzyżaka	Cross cover	1	1		
20	2023-130-007.03	2023-130-007.03	Prowadnica rolek	Roll guide	1	1		
21	2023-130-107.02	2023-130-107.02	Tuleja dystansowa	Spacing sleeve	1	1		
22	2023-130-117.01	2023-130-117.01	Osłona środkowa	Central cover	23	23		
23	2023-130-133.01c	2023-130-133.01c	Dźwignia sterująca	Steering lever	4	4		
24	2023-130-148.00	2023-130-148.00	Płytki	Plate	2	2		
25	2023-130-149.10	2023-130-149.10	Zderzak lewy	Left bumper	2	2		
26	2023-130-174.00	2023-130-174.00	Pokrywa łożyska wewn.	Inner bearing cap	3	3		
27	2023-130-175.00	2023-130-175.00	Pokrywa łożyska zewn.	Outer bearing cap	1	1		
28	2023-130-190.10	2023-130-190.10	Osłona (poz. 10 w tablicy 19)	Cover (pos. 10 in table 19)	1	1		
29	2023-130-211.01	2023-130-211.01	Rolka ruchoma	Moving roller	4	4		

Nr na rys.	Nr rysunku lub normy	Indeks	Nazwa części		Liczba sztuk		Uwagi	
					Z-224/1	Z-224/2		
No on diagram	Drawing or standard number	Index	Description		Quantity required		Notes	
					Z-224/1	Z-224/2		
31	2023-130-227.00	2023-130-227.00	Uchwyt (poz. 15 w tablicy 19)	Grip (pos. 15 in table 19)	1	1		
32	2022-130-119.00	0829-402-077	Rolka oporowa	Resist roller	1	1		
33	2023-070-136.00		Tulejka	Sleeve	4	4		
34	2022-060-133.00	2022-060-133.00	Podkładka	Washer	1	1		
35	2010-130-139.03	2010-130-139.03	Sprężyna	Spring tine	48	48		
36	5223-130-203.00	1362-490-001	Tuleja	Sleeve	2	2		
37	1322-169-106.10	1322-169-106.10	Kołek	Pin	4	4		
38	1322-169-147.00	1362-490-003	Tuleja	Sleeve	4	4		
39	089-000709-1.180	8900-070-911.80	Podkładka 19x30x4	Washer 19x30x4	4	4		
40	089-000709-1.202	0829-401-523	Podkładka 21x32x2	Washer 21x32x2	4	4		
41	089-000709-1.251	0829-401-611	Podkładka 26x40x2	Washer 26x40x2	4	4		
42	089-000710-2.080	0829-401-613	Podkładka okrągła 8,4x24x3	Round washer 8,4x24x3	48	48		
43	089-000710-3.100	0653-181-020zn	Podkładka 10,5x30x3	Washer 10,5x30x3	4	4		
44	089-000712-0.273	0829-402-063	Podkładka regulacyjna 30x42x1	Shim 30x42x1	1	1		
45	089-000975-3.912	0829-401-520	Sprężyna 1,2/15/033-6	Spring 1,2/15/033-6	1	1		
46	089-001110-1.192		Tuleja sprężysta	Spring sleeve	4	4	zamawiaj poz. 38	order pos. 38
47	PN-85/M-82101	0653-312-046zn	Śruba M6x50-8.8B	Bolt M6x50-8.8B	4	4		
48	PN-85/M-82101	0653-313-048zn	Śruba M10x70-8.8B	Bolt M10x70-8.8B	2	2		
49	PN-85/M-82101	0653-132-087zn	Śruba M12x45-8.8B	Bolt M12x45-8.8B	2	2		
50	PN-85/M-82105	0653-132-091zn	Śruba M6x16-5.8B	Bolt M6x16-5.8B	100	100		
51	PN-85/M-82105	0653-132-019zn	Śruba M6x20-8.8B	Bolt M6x20-8.8B	47	47		
52	PN-85/M-82105	0653-312-003zn	Śruba M6x25-8.8B	Bolt M6x25-8.8B	47	47		
53	PN-85/M-82105	0653-312-024zn	Śruba M6x30-8.8B	Bolt M6x30-8.8B	4	4		
54	PN-85/M-82105	0653-133-047zn	Śruba M10x20-8.8B (poz. 37 w tablicy 19)	Bolt M10x20-8.8B (pos. 37 in table 19)	2	2		
55	PN-85/M-82105	0653-313-007zn	Śruba M10x35-8.8B	Bolt M10x35-8.8B	4	4		
56	PN-85/M-82105	0653-132-099zn	Śruba M10x40-8.8B	Bolt M10x40-8.8B	4	4		
57	PN-87/M-82406	0653-133-015zn	Śruba M10x25-4.8B	Bolt M10x25-4.8B	4	4		
58	PN-87/M-82406	0653-133-058zn	Śruba M10x35-4.8B	Bolt M10x35-4.8B	1	1		
59	PN-87/M-82307		Śruba M10x20-6.8B	Bolt M10x20-6.8B	3	3		

Nr na rys.	Nr rysunku lub normy	Indeks	Nazwa części		Liczba sztuk		Uwagi	
					Z-224/1	Z-224/2		
No on diagram	Drawing or standard number	Index	Description		Quantity required		Notes	
					Z-224/1	Z-224/2		
60	PN-86/M-82144	0653-322-019zn	Nakrętka M6-5B	Nut M6-5B	2	2		
61	PN-90/M-82004		Podkładka do sworznia 30,5	Washer for clevis pin 30,5	1	1		
62	PN-78/M-82005	0653-182-001zn	Podkładka 6,4	Washer 6,4	7	7		
63	PN-78/M-82005	0653-182-061zn	Podkładka 8,4	Washer 8,4	7	7		
64	PN-78/M-82005	0653-182-003zn	Podkładka 10,5	Washer 10,5	2	2		
65	PN-77/M-82008	0653-191-005zn	Podkładka sprężysta Z6,1	Spring washer Z6,1	2	2		
66	PN-77/M-82008	0653-191-007zn	Podkładka sprężysta Z8,2	Spring washer Z8,2	2	2		
67	PN-77/M-82008	0653-192-001zn	Podkładka sprężysta Z10,2	Spring washer Z10,2	4	4		
68	PN-77/M-82008	0653-192-003zn	Podkładka sprężysta Z12,2	Spring washer Z12,2	2	2		
69	PN-76/M-82001	0651-610-020zn	Zawlecza S-Zn-3,2x16	Cotter pin S-Zn-3,2x16	1	1		
70	PN-76/M-82001	0651-610-008zn	Zawlecza S-Zn-5x32	Cotter pin S-Zn-5x32	4	4		
71	PN-76/M-82001	0651-610-058	Zawlecza S-Zn-6,3x45	Cotter pin S-Zn-6,3x45	2	2		
73	PN-89/M-85023	0653-512-108	Kołek sprężysty 5x40	Spring pin 5x40	9	9		
74	PN-89/M-85023	0653-512-112	Kołek sprężysty 6x40	Spring pin 6x40	1	1		
75	PN-89/M-85023	0653-512-114	Kołek sprężysty 8x40	Spring pin 8x40	4	4		
76	PN-70/M-85005	0653-513-012	Wpust pryzmatyczny A8x7x36	Parallel key A8x7x36	3	3		
77	PN-81/M-85111	0639-361-013	Pierścień osadczy sprężysty Z30	Spring retaining ring Z30	1	1		
78	PN-85/M-86100	0631-113-026	Łożysko kulkowe 6206 2RS	Ball bearing 6206 2RS	2	2		
79	PN-86/M-82175	0653-156-018zn	Nakrętka samozabezpieczająca M6-8B	Self retaining nut M6-8B	98	98		
80	PN-86/M-82175	0653-156-014zn	Nakrętka samozabezpieczająca M8-8B	Self retaining nut M8-8B	60	60		
81	PN-86/M-82175	0653-156-022zn	Nakrętka samozabezpieczająca M10-8B	Self retaining nut M10-8B	17	17		

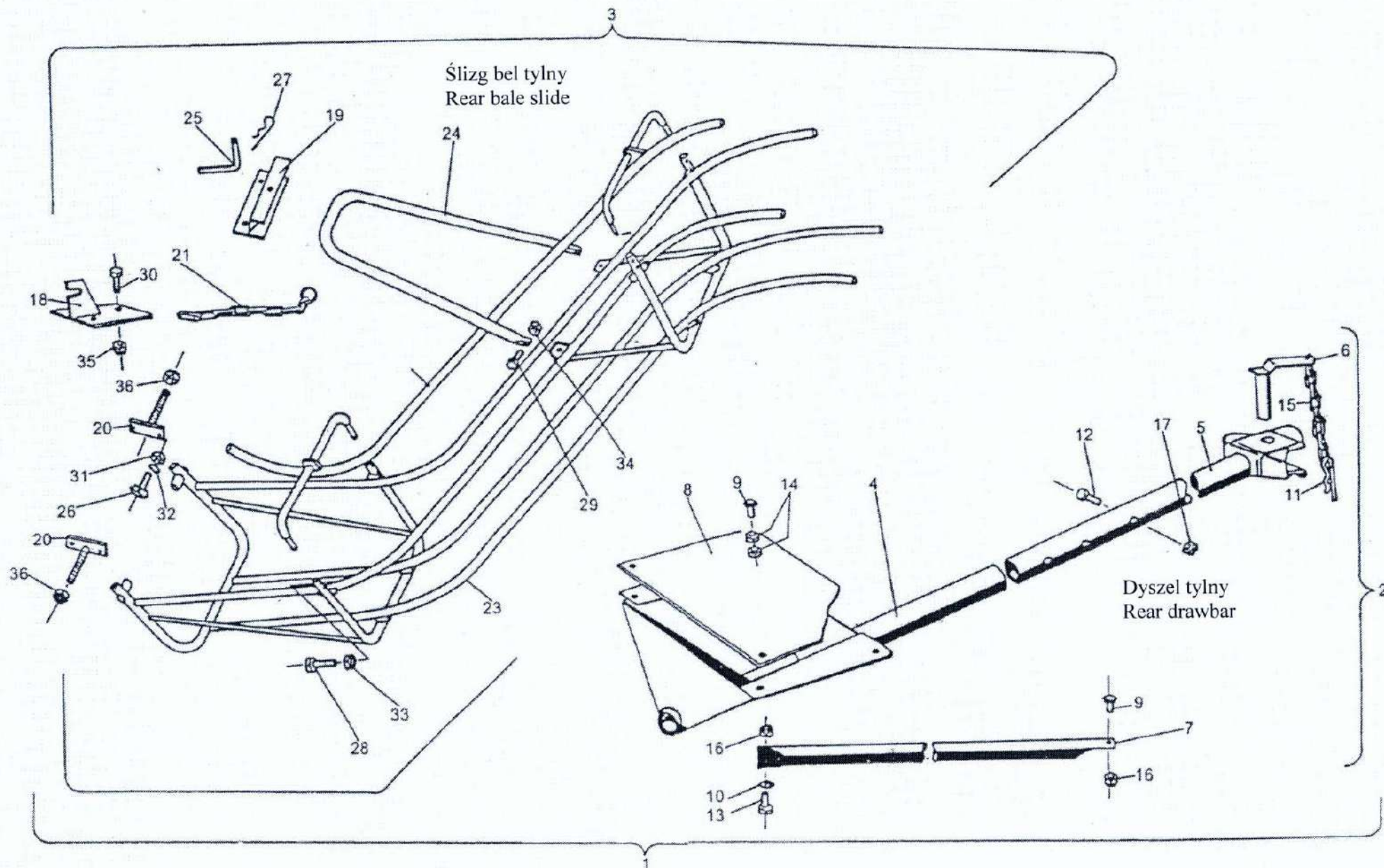


Tablica 19
Zespół 130 - Napęd podbieracza

Table 19
Assembly 130 - Pick-up drive

Nr na rys.	Nr rysunku lub normy	Indeks	Nazwa części		Liczba sztuk		Uwagi	
					Z-224/1	Z-224/2		
No on diagram	Drawing or standard number	Index	Description		Quantity required		Notes	
					Z-224/1	Z-224/2		
1	2023-130-760.01c	2023-130-760.01c	Napęd podbieracza (poz. 13 w tablicy 18)	Pick-up drive (pos. 13 in table 18)	1	1		
2	2024-130-610.00	2024-130-610.00	Ośłona blaszana kpl.	Tin cover cpl.	1	1		
3	2023-130-650.02	2023-130-650.02	Ramię wspornika	Arm	1	1		
4	2023-130-770.01	2023-130-770.01	Koło łańcuchowe spaw. Z43	Sprocket wheel welded Z43	1	1		
5	5223-130-780.02c	5223-130-780.02c	Wał przegubowy podbieracza (poz. 18-28+44+50+51)	Pick-up jointed shaft (pos. 18-28+44+50+51)	1	1		
6	2023-130-009.01	0829-401-854	Pokrywa lewa	Left cover	1	1		
7	2023-130-010.01	0829-401-855	Pokrywa prawa	Right cover	1	1		
8	2023-130-011.01	2023-130-011.01	Tarcza dociskowa	Control wheel	1	1		
9	2023-130-178.00	0829-401-151	Tuleja dystansowa	Spacing sleeve	1	1		
10	2023-130-190.10	2023-130-190.10	Ośłona	Cover	1	1		
11	2023-130-193.00	2023-130-193.00	Podkładka 75,5x90x1	Washer 75,5x90x1	1	1		
12	2023-130-194.00	2023-130-194.00	Podkładka 75,5x90x1,5	Washer 75,5x90x1,5	1	1		
13	2023-130-200.00	0829-402-075	Tuleja łożyska	Bearing sleeve	1	1		
14	2023-130-203.00	2023-130-203.00	Podkładka zabezpieczająca 75,5x90x1,5	Securing washer 75,5x90x1,5	1	1		
15	2023-130-227.00	2023-130-227.00	Uchwyt	Grip	1	1		
16	2010-130-151.00	2010-130-151.00	Trzpień	Arbor	2	2		
17	2213-110-105.03	1338-311-004	Okładzina sprzęgła	Clutch facing	1	1		
18	5223-130-003.02	0829-401-058	Widłak przegubu I	Yoke I	1	1		
19	5223-130-004.00	0829-401-057	Widłak przegubu II	Yoke II	1	1		
20	5223-130-005.00	0829-401-133	Widłak przegubu III	Yoke III	1	1		
21	5223-130-008.03	0829-401-011 0829-811-014	Piasta sprzęgła	Clutch hube	1	1		
22	5223-130-136.01	0829-811-013	Wałek wielowypustowy	Spline shaft	1	1		
23	4606993	0829-401-003	Krzyżak przegubu kpl. 30210/01.04.000 (poz. 24-28)	Yoke cpl. 30210/01.04.000 (pos. 24-28)	2	2		
24	4593224	0829-401-003	Krzyżak przegubu	Yoke	2	2		
25	4604710		Uszczelka łożyska przegubu	Bearing gasket	8	8		
26	883241		Gniazdo uszczelki łożyska przegubu	Gasket cover	8	8		
27	883239		Pierścień sprężysty	Spring ring	8	8		
28	883236		Łożysko igielkowe CBK-077	Needle bearing CBK-077	8	8		

Nr na rys.	Nr rysunku lub normy	Indeks	Nazwa części		Liczba sztuk		Uwagi	
					Z-224/1	Z-224/2		
No on diagram	Drawing or standard number	Index	Description		Quantity required		Notes	
					Z-224/1	Z-224/2		
29	088-00471-1.525	0639-361-034	Pierścień osadczy sprężysty 25x2	Spring retaining ring 25x2	1	1		
30	PN-87/M-82302	0653-511-016zn	Śruba M8x30-8.8	Bolt M8x30-8.8	3	3		
31	088-002093-2.120	8800-209-321.20	Sprężyna talerzowa	Disc spring	1	1		
32	089-000710-3.100	0653-181-020zn	Podkładka okrągła A10,5x30x3	Round washer A10,5x30x3	4	4		
33	089-000713-0.200	8900-071-302.00	Podkadka oporowa 25x35x2	Thrust washer 25x35x2	1	1		
34	089-000975-3.913	0829-401-481	Sprężyna 1,2x11x30-5	Spring 1,2x11x30-5	2	2		
35	PN-85/M-82105	0653-132-091zn	Śruba M6x16-5.8B	Bolt M6x16-5.8B	2	2		
36	PN-85/M-82105	0653-134-041zn	Śruba M8x20-8.8B	Bolt M8x20-8.8B	2	2		
37	PN-85/M-82105	0653-133-047zn	Śruba M10x20-8.8B	Bolt M10x20-8.8B	2	2		
38	PN-85/M-82105	0653-313-007zn	Śruba M10x35-8.8B	Bolt M10x35-8.8B	4	4		
39	PN-87/M-82307		Śruba M10x20-6.8B	Bolt M10x20-6.8B	1	1		
40	PN-86/M-82144	0653-322-019zn	Nakrętka M6-5B	Nut M6-5B	2	2		
41	PN-86/M-82144	0653-322-019zn	Nakrętka M6-5B	Nut M6-5B	1	1		
42	PN-77/M-82008	0653-191-005zn	Podkładka sprężysta Z6,1	Washer spring Z6,1	2	2		
43	PN-77/M-82008	0653-192-001zn	Podkładka sprężysta Z10,2	Washer spring Z10,2	4	4		
44	PN-89/M-85023	0653-512-115	Kołek sprężysty 8x50	Spring pin 8x50	1	1		
45	PN-81/M-85111	0639-361-050	Pierścień osadczy sprężysty W47	Spring retaining ring W47	1	1		
46	PN-81/M-85111	0639-362-018	Pierścień osadczy sprężysty Z75	Spring retaining ring Z75	1	1		
47	PN-85/M-86100	0631-114-044	Łożysko kulkowe 6005 RS	Ball bearing 6005 RS	1	1		
48	PN-86/M-82175	0653-156-014zn	Nakrętka samozabezpieczająca M8-8B	Self retaining nut M8-8B	2	2		
49	PN-86/M-82175	0653-156-022zn	Nakrętka samozabezpieczająca M10-8B	Self retaining nut M10-8B	6	6		
50	5223-130-150.00	1373-189-004	Osłonka mieszkowa	Rubber cover	1	1		
51	5223-130-151.00	5223-130-151.00	Opaska zaciskowa	Tightening band	2	2		
52	PN-77/M-82008	0653-191-009zn	Podkładka sprężysta 8,2	Spring washer 8,2	3	3		

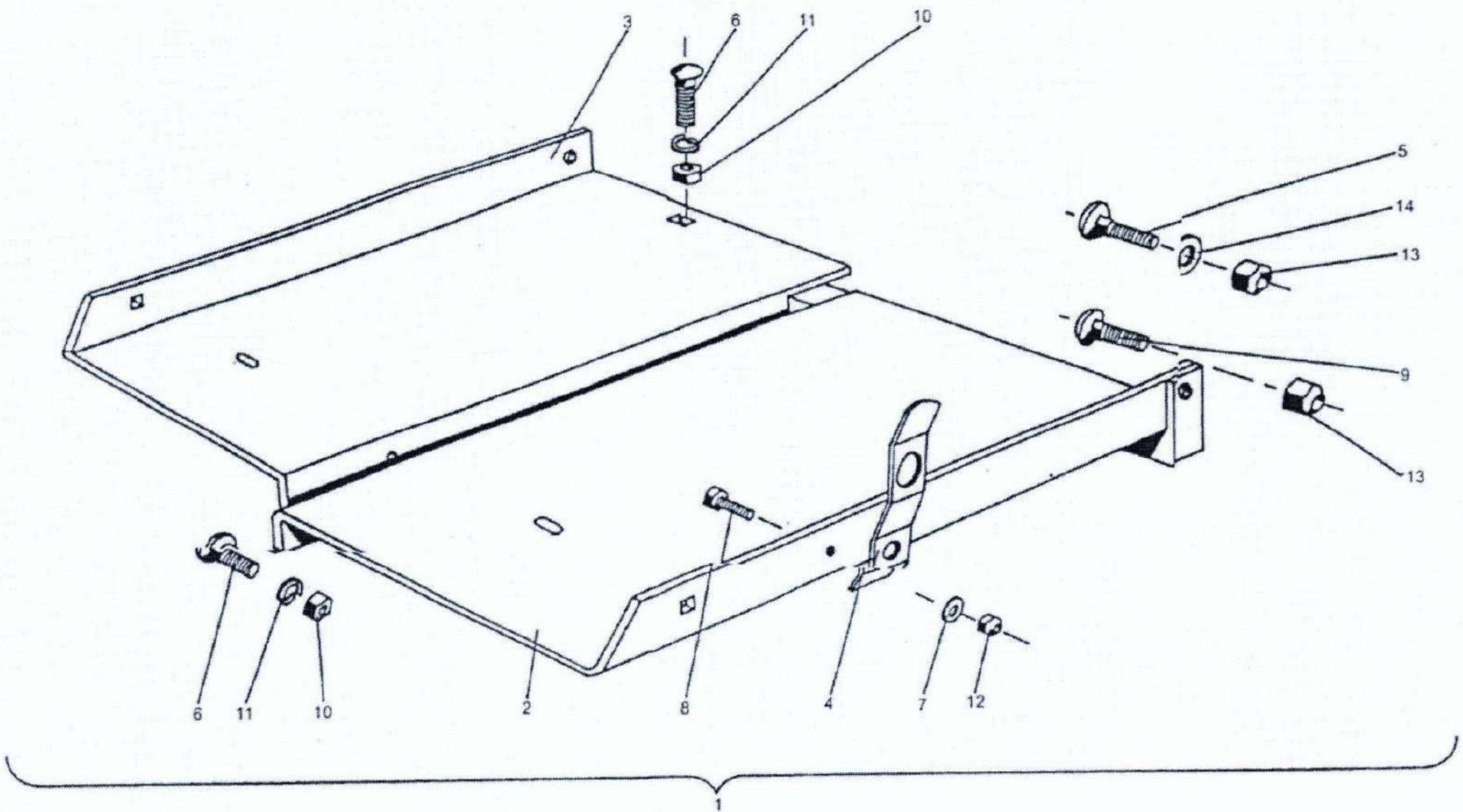


Tablica 20
Zespół 140 - Prowadnica bel tylna Z-227

Table 20
Assembly 140 - Rear bale chute Z-227

Nr na rys.	Nr rysunku lub normy	Indeks	Nazwa części		Liczba sztuk		Uwagi	
					Z-224/1	Z-224/2		
No on diagram	Drawing or standard number	Index	Description		Quantity required		Notes	
					Z-224/1	Z-224/2		
1	5223-140-600.00	5223-140-600.00	Prowadnica bel tylna Z-227 (poz. 2+3)	Rear bale chute Z-227 (pos. 2+3)	1	1		
2	2023-140-500.02	0829-402-126	Dyszel tylny (poz. 4-17)	Rear drawbar (pos. 4-17)	1	1		
3	2023-140-570.00	2023-140-570.00	Ślizg bel tylny kpl. (poz. 18-36)	Rear bale slide cpl. (poz. 18-36)	1	1		
4	2023-140-510.00	2023-140-510.00	Dyszel tylny	Rear drawbar	1	1		
5	2023-140-520.00	2023-140-520.00	Zaczep kpl.	Catch cpl.	1	1		
6	1211-080-530.01	1211-080-530.01	Zatyczka kpl. (poz. 11+15)	Plug cpl. (pos. 11+15)	3	3		
7	2023-140-113.00	0829-402-156	Rozpora	Stretcher bar	1	1		
8	2023-140-116.00		Pokrywa	Cover	1	1		
9	088-000603-2.909	0880-006-032.909	Śruba podsadzana specj. M12x35	Special bolt M12x35	5	5		
10	089-000709-1.123	8900-070-911.23	Podkładka 13x28x2	Washer 13x28x2	1	1		
11	089-000992-0.331	0651-610-007	Zatyczka 6,5 Zn	Plug 6,5 Zn	1	1		
12	PN-85/M-82101	0653-313-002zn	Śruba M16x100-8.8B	Bolt M16x100-8.8B	1	1		
13	PN-85/M-82105	0653-133-161zn	Śruba M12x35-8.8B	Bolt M12x35-8.8B	1	1		
14	PN-86/M-82144	0653-323-022zn	Nakrętka M12-8B	Nut M12-8B	8	8		
15	BN-74/5027-03		Łańcuch gospodarski W-2-250 Zn	Plain link chain W-2-250 Zn	1	1		
16	PN-86/M-82175	0653-156-015zn	Nakrętka samozabezpieczająca M12-8	Self retaining nut M12-8	2	2		
17	PN-86/M-82175	0653-156-019zn	Nakrętka samozabezpieczająca M16-8	Self retaining nut M16-8	1	1		
18	2023-140-530.00	0829-401-009	Hak kpl.	Hook cpl.	1	1		
19	2023-140-540.02	2023-140-540.02	Uchwyt kpl.	Grip cpl.	1	1		
20	2023-140-550.00	2023-140-550.00	Płytki kpl.	Plate cpl.	2	2		
21	2023-140-560.00	0829-402-157	Łańcuch	Chain	1	1		
22	2011-140-630.00	2011-140-630.00	Jarżmo prowadzące kpl.	Guiding shackle cpl.	1	1		
23	2011-140-640.02	2011-140-640.02	Ślizg bel kpl. spawany	Rear bale slide cpl. welded	1	1		
24	2023-140-114.00	2023-140-114.00	Jarżmo zabezpieczające	Safety shackle	1	1		
25	1042-030-100.02		Zatrask	Clasp lock	1	1		
26	088-000603-2.444	0880-006-032.444	Śruba podsadzana M12x27	Bolt M12x27	4	4		
27	089-000992-0.091	0651-610-019	Zawlecza B3x58	Cotter pin B3x58	1	1		
28	PN-85/M-82101	0653-132-133zn	Śruba M6x40-8.8B	Bolt M6x40-8.8B	4	4		

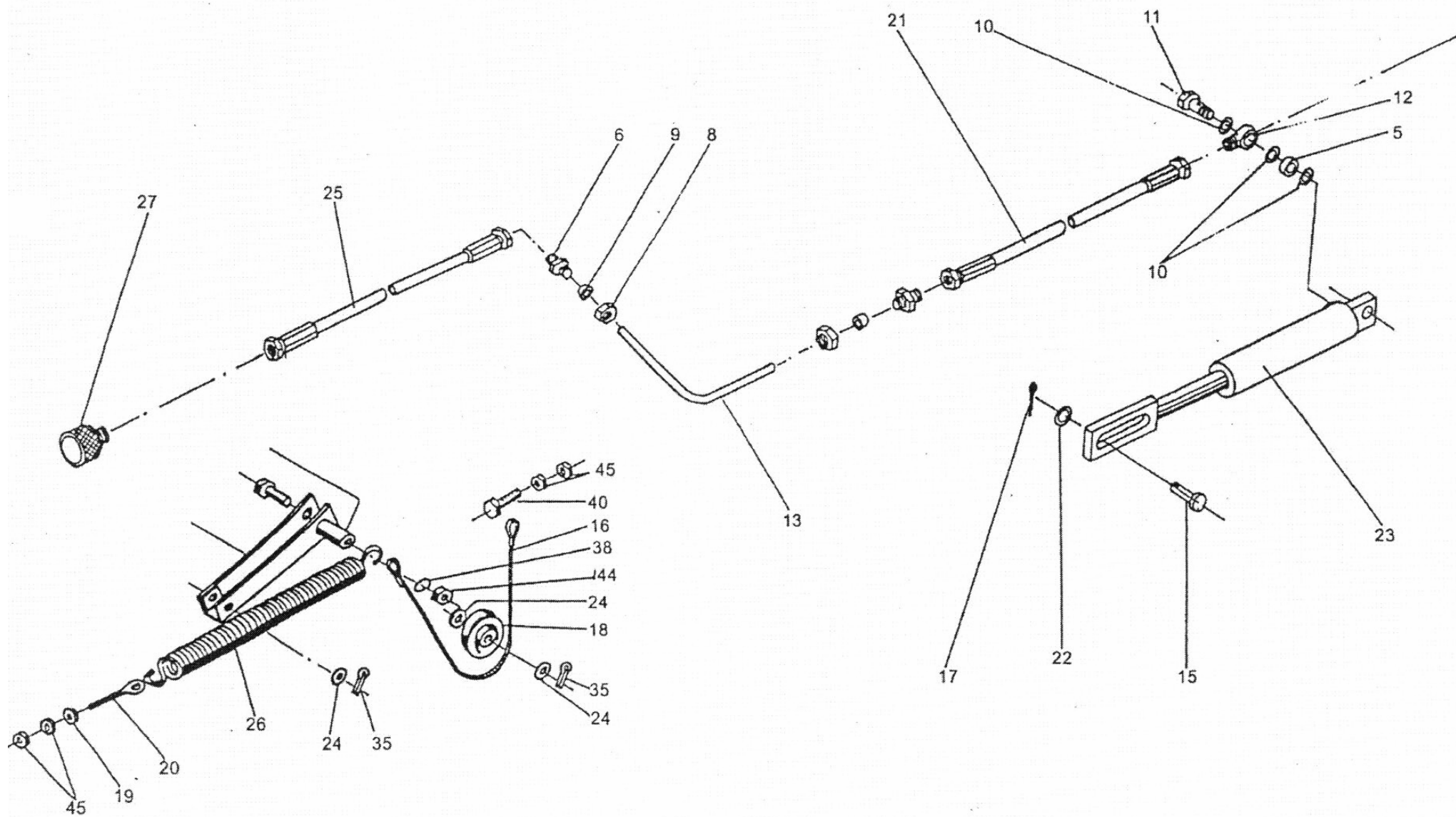
Nr na rys.	Nr rysunku lub normy	Indeks	Nazwa części		Liczba sztuk		Uwagi	
					Z-224/1	Z-224/2		
No on diagram	Drawing or standard number	Index	Description		Quantity required		Notes	
					Z-224/1	Z-224/2		
29	PN-85/M-82105	0653-313-007zn	Śruba M10x35-8.8B	Bolt M10x35-8.8B	2	2		
30	PN-85/M-82105	0653-132-073zn	Śruba M12x25-8.8B	Bolt M12x25-8.8B	3	3		
31	PN-86/M-82144	0653-323-022zn	Nakrętka M12-8B	Nut M12-8B	4	4		
32	PN-77/M-82008	0653-192-003zn	Podkładka sprężysta Z12,2	Spring washer Z12,2	4	4		
33	PN-86/M-82175	0653-156-018zn	Nakrętka samozabezpieczająca M6-8	Self retaining nut M6-8	4	4		
34	PN-86/M-82175	0653-156-022zn	Nakrętka samozabezpieczająca M10-8	Self retaining nut M10-8	2	2		
35	PN-86/M-82175	0653-156-015zn	Nakrętka samozabezpieczająca M12-8	Self retaining nut M12-8	3	3		
36	PN-86/M-82175	0653-156-019zn	Nakrętka samozabezpieczająca M16-8	Self retaining nut M16-8	2	2		



Tablica 21
Zespół 150 - Tor wiązek

Table 21
Assembly 150 - Bales track

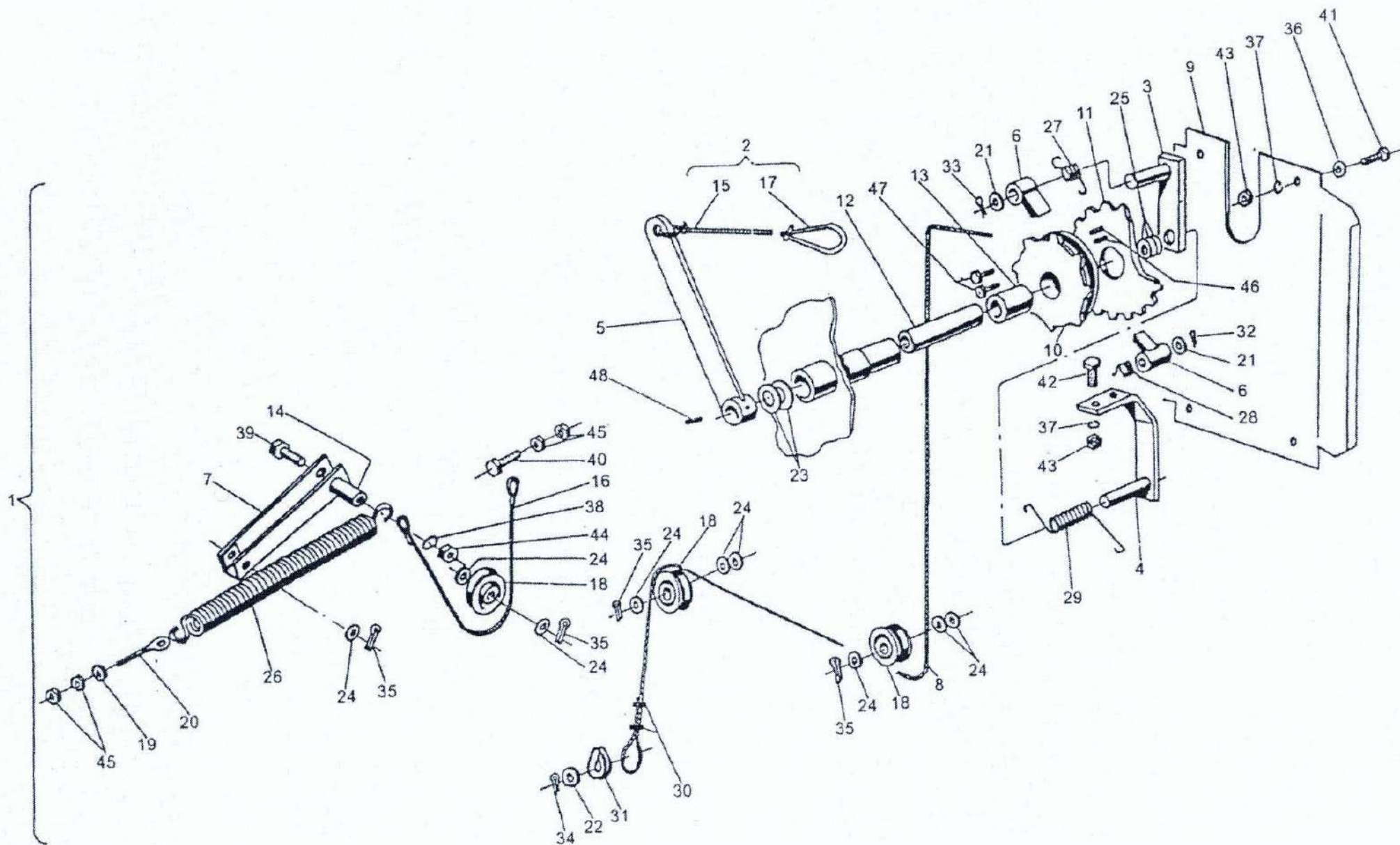
Nr na rys.	Nr rysunku lub normy	Indeks	Nazwa części		Liczba sztuk		Uwagi	
					Z-224/1	Z-224/2		
No on diagram	Drawing or standard number	Index	Description		Quantity required		Notes	
					Z-224/1	Z-224/2		
1	2023-150-501.00	2023-150-501.00	Tor wiążek kpl. montażowy (poz. 2-13)	Bales track cpl. assembly (pos. 2-13)	1	1		
2	2023-150-510.01	2023-150-510.01	Blacha okładająca prawa	Right plate	1	1		
3	2023-150-100.03	2023-150-100.03	Blacha okładająca lewa	Left plate	1	1		
4	2023-150-104.00	2023-150-104.00	Sprężyna płytkowa	Leaf spring	1	1		
5	088-000603-2.444		Śruba	Bolt	1	1		
6	PN-87/M-82406	0653-513-049zn	Śruba M8x25-4.8	Bolt M8x25-4.8	3	3		
7	089-000709-1.061		Podkładka okrągła 6,4x18x2	Round washer 6,4x18x2	1	1		
8	PN-85/M-82105	0653-132-091zn	Śruba M6x16-5.8B	Bolt M6x16-5.8B	1	1		
9	PN-87/M-82406	0653-513-071zn	Śruba M12x35-4.8B	Bolt M12x35-4.8B	2	2		
10	PN-86/M-82144	0653-523-002zn	Nakrętka M8-8B	Nut M8-8B	3	3		
11	PN-77/M-82008	0653-191-007zn	Podkładka sprężysta Z8,2	Spring washer Z8,2	3	3		
12	PN-86/M-82175	0653-156-018zn	Nakrętka samozabezpieczająca M6-8B	Self retaining nut M6-8B	1	1		
13	PN-86/M-82175	0653-156-015zn	Nakrętka samozabezpieczająca M12-8B	Self retaining nut M12-8B	3	3		
14	PN-78/M-82005	0653-183-047zn	Podkładka 13	Washer 13	1	1		



Tablica 22a
Zespół 200 - Podnośnik podbieracza Z-224/2

Table 22a
Assembly 200 - Pick-up lift Z-224/2

Nr na rys.	Nr rysunku lub normy	Indeks	Nazwa części		Liczba sztuk		Uwagi	
					Z-224/1	Z-224/2		
No on diagram	Drawing or standard number	Index	Description		Quantity required		Notes	
					Z-224/1	Z-224/2		
6	PN-65/M-73141	0876-821-009	Korpus złączki 16-10	Connector body 16-10		2		
7	2023-200-550.00	2023-200-550.00	Dźwignia obrotowa kpl.	Rotating lever cpl.		1		
8	PN-65/M-73139	0876-821-010	Nakrętka 16-10 złączki	Connector nut 16-10		2		
9	PN-65/M-73137	829-401-272	Pierścień zacinający	Clamp ring		2		
10	2025-300-303.00	0653-800-001	Podkładka 14,5x23x1,5	Washer 14,5x23x1,5		3		
11	2025-300-302.00	2025-300-302.00	Śruba	Bolt		1		
12	2025-300-305.00	0829-401-094	Złączka oczkowa	Banjo coupling		1		
13	2025-300-306.01	2025-300-306.01	Rurka	Tube		1		
14	2023-200-115.00	0829-401-154	Rurka zaciskowa	Clamp tube		1		
15	PN-90/M-83002	0653-514-090zn	Sworzeń B16x46/40	Clevis pin B16x46/40		1		
16	2022-200-101.00	2022-200-101.00	Linka stalowa II	Steel cord II		1		
17	PN-76/M-82001	0651-610-006zn	Zawlecza 84x36	Cotter pin 4x36		1		
18	1303-042-007.03	1303-042-007.03	Krążek linowy	Cable pulley		1		
19	1103-008-156.01	0829-401-203	Podkładka	Washer		1		
20	PN-77/M-82426	2023-200-112.01	Śruba oczkowa M12x120-4.8B	Eye bolt M12x120-4.8B		1		
21	BN-81/1903-01	0876-812-012	Przewód giętki AA-500-10/10	Hose AA-500-10/10		1		
22	089-000709-1.162	0829-401-885	Podkładka 17x40x6	Washer 17x40x6		2		
23	CN2E-16-25/80Z	0876-332-017	Siłownik CN2E-16-25/80Z	Cylinder CN2E-16-25/80Z		1		
24	089-000709-1.202	0829-401-523	Podkładka 21x32x2	Washer 21x32x2		9		
25	BN-81/1903-01	0876-812-004	Przewód giętki AA-10-3000-10/13	Hose AA-10-3000-10/13		1		
26	089-000977-7.411	8900-097-674.11	Sprężyna naciągowa	Tension spring		1		
27		0643-420-019	Szybkozłącze wtyczka M22x1,5-G1½	Quick connect coupling M22x1,5-G1½		1		
35	PN-76/M-82001	0651-610-008zn	Zawlecza S-Zn-5x32	Cotter pin S-Zn-5x32		4		
38	PN-77/M-82008	0653-192-001zn	Podkładka sprężysta Z10,2	Spring washer Z10,2		1		
39	PN-85/M-82101	0653-133-039zn	Śruba M10x80-8.8B	Bolt M10x80-8.8B		1		
40	PN-85/M-82101	0653-135-187zn	Śruba M12x80-8.8B	Bolt M12x80-8.8B		1		
44	PN-85/M-82144	0653-322-022zn	Nakrętka M10-8B	Nut M10-8B		1		
45	PN-85/M-82144	0653-323-022zn	Nakrętka M12-8B	Nut M12-8B		4		

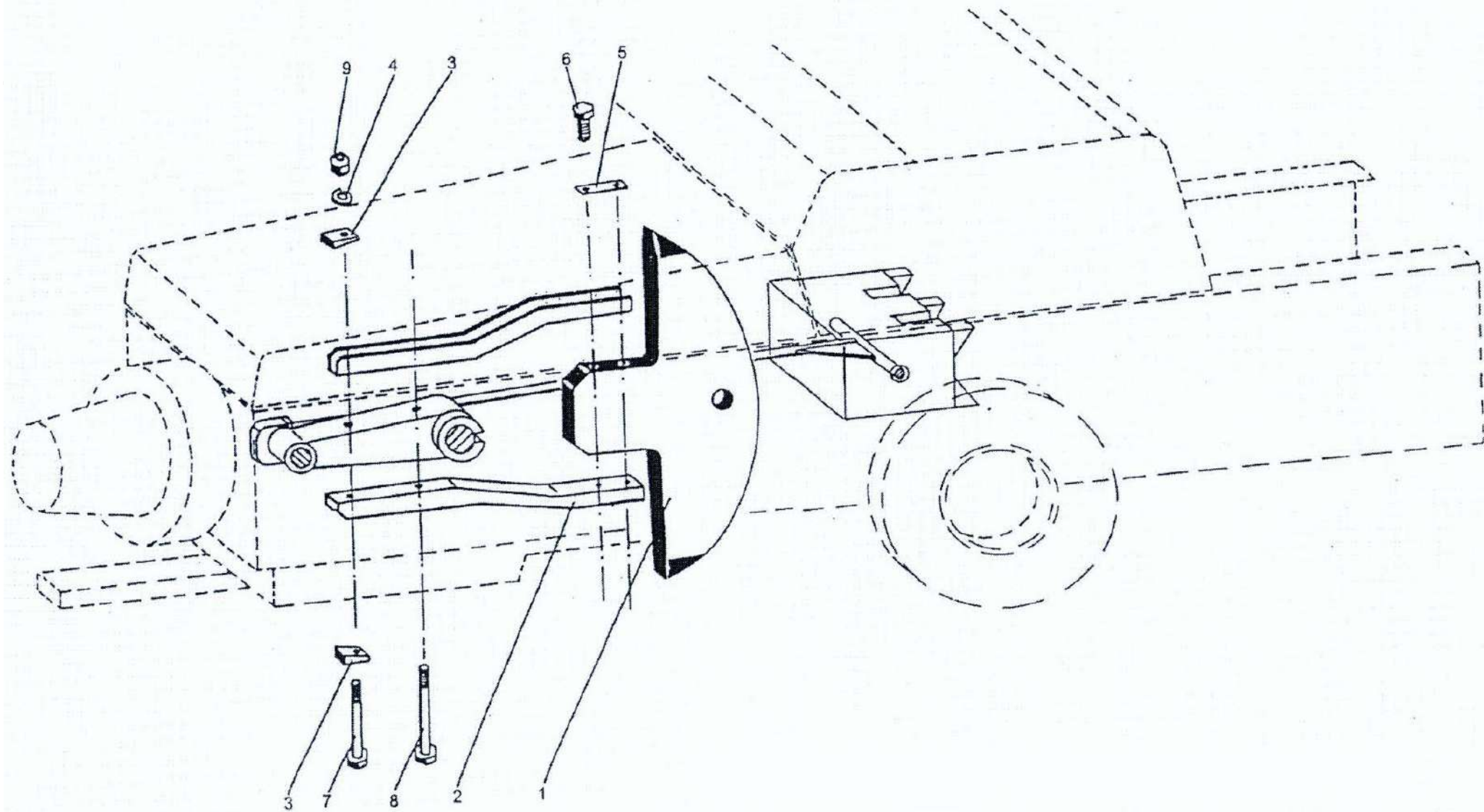


Tablica 22b
Zespół 200 - Podnośnik podbieracza Z-224/1

Table 22b
Assembly 200 - Pick-up lift Z-224/1

Nr na rys.	Nr rysunku lub normy	Indeks	Nazwa części		Liczba sztuk		Uwagi	
					Z-224/1	Z-224/2		
No on diagram	Drawing or standard number	Index	Description		Quantity required		Notes	
					Z-224/1	Z-224/2		
1	2024-200-500.03		Podnośnik podbieracza (poz. 1-48)	Pick-up lift (pos. 1-48)	1		zamawiaj oddzielnie	order separately
2	2024-200-501.00		Sznurek kpl. (poz. 15-17)	Cord cpl. (pos. 15-17)	1		zamawiaj oddzielnie	order separately
3	2023-200-510.00	2023-200-510.00	Płytką kpl.	Plate cpl.	1			
4	2023-200-520.01	2023-200-520.01	Uchwyt kpl.	Grip cpl.	1			
5	2023-200-530.01	2023-200-530.01	Dźwignia kpl.	Lever cpl.	1			
6	2023-200-540.01	2023-200-540.01	Zapadka kpl.	Pawl cpl.	2			
7	2023-200-550.00	2023-200-550.00	Dźwignia obrotowa kpl.	Rotating lever cpl.	11			
8	2024-200-100.00	2024-200-100.00	Linka I	Cord I	1			
9	2024-200-101.01	2024-200-101.01	Pokrywa	Cover	1			
10	2023-200-001.00c	2023-200-001.00c	Bęben nawojowy	Winding reel	1			
11	2023-200-109.00	2023-200-109.00	Koło zapadkowe	Ratchet wheel	1			
12	2024-200-110.00	1362-490-005	Tuleja	Sleeve	1			
13	2024-200-111.00	0824-813-207	Tuleja	Sleeve	1			
14	2023-200-115.00	0829-401-154	Rurka zaciskowa	Clamp tube	1			
15	2023-200-118.00	2023-200-118.00	Sznurek z tworzywa sztucznego	Plastic cord	1			
16	2022-200-101.00	2022-200-101.00	Linka stalowa II	Steel cord II	1			
17	1322-130-124.00	1322-130-124.00	Rurka izolacyjna	Grip	1			
18	1303-042-007.03	1303-042-007.03	Krążek linowy	Cable pulley	3			
19	1103-008-156.01	0829-401-203	Podkładka	Washer	1			
20	PN-77/M-82426	2023-200-112.01	Śruba oczkowa M12x120-4.8B	Eye bolt M12x120-4.8B	1			
21	089-000709-1.123	8900-070-911.23	Podkładka 13x28	Washer 13x28	2			
22	089-000709-1.162	0829-401-885	Podkładka 17x40x6	Washer 17x40x6	1			
23	089-000709-1.201	0829-401-524	Podkładka okrągła specjalna 21x32	Special round washer 21x32	2			
24	089-000709-1.202	0829-401-523	Podkładka 21x32x2	Washer 21x32x2	9			
25	089-000710-2.583	0829-401-882	Podkładka 21x42x1,5	Washer 21x42x1,5	4			
26	089-000976-7.411	8900-097-674.11	Sprężyna naciągowa	Tension spring	2			
27	089-000977-4.720	0829-401-487	Sprężyna zgniana	Flection spring	1			
28	089-000977-4.721	0829-401-486	Sprężyna zgniana	Flection spring	1			
29	089-000977-5.618	8900-097-756.18	Sprężyna zgniana	Flection spring	1			

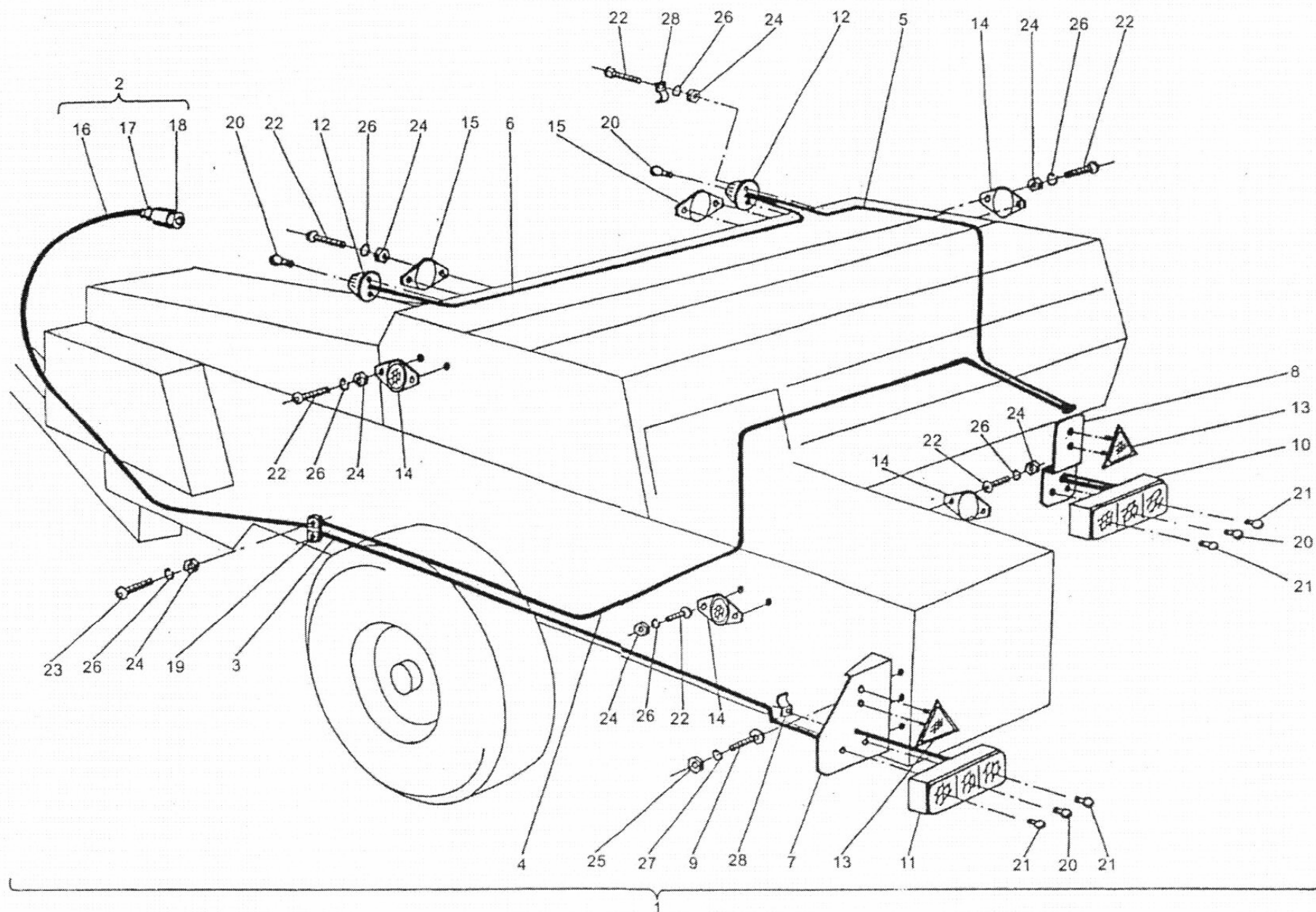
Nr na rys.	Nr rysunku lub normy	Indeks	Nazwa części		Liczba sztuk		Uwagi	
					Z-224/1	Z-224/2		
No on diagram	Drawing or standard number	Index	Description		Quantity required		Notes	
					Z-224/1	Z-224/2		
30	PN-73/M-80241	0651-113-006	Zacisk kabłąkowy 6,5	Bail clamp 6,5	2			
31	PN-92/M-80247	0653-561-005zn	Kausza A6	Thimble A6	1			
32	PN-76/M-82001	0651-610-002zn	Zawlecзка S-Zn-3,2x20	Cotter pin S-Zn-3,2x20	1			
33	PN-76/M-82001	0651-610-005zn	Zawlecзка S-Zn-4x22	Cotter pin S-Zn-4x22	1			
34	PN-76/M-82001	0651-610-004zn	Zawlecзка S-Zn-4x25	Cotter pin S-Zn-4x25	1			
35	PN-76/M-82001	0651-610-008zn	Zawlecзка S-Zn-5x32	Cotter pin S-Zn-5x32	4			
36	PN-78/M-82005	0653-182-061zn	Podkładka 8,4	Washer 8,4	4			
37	PN-77/M-82008	0653-191-007zn	Podkładka sprężysta Z8,2	Spring washer Z8,2	6			
38	PN-77/M-82008	0653-192-001zn	Podkładka sprężysta Z10,2	Spring washer Z10,2	1			
39	PN-85/M-82001	0653-133-039zn	Śruba M10x80-8.8B	Bolt M10x80-8.8B	1			
40	PN-85/M-82001	0653-135-187zn	Śruba M12x80-8.8B	Bolt M12x80-8.8B	1			
41	PN-85/M-82005	0653-134-041zn	Śruba M8x20-8.8B	Bolt M8x20-8.8B	4			
42	PN-85/M-82005	0653-132-073zn	Śruba M8x25-8.8B	Bolt M8x25-8.8B	2			
43	PN-86/M-82144	0653-523-002zn	Nakrętka M8-8B	Nut M8-8B	6			
44	PN-86/M-82144	0653-322-022zn	Nakrętka M10-8B	Nut M10-8B	1			
45	PN-86/M-82144	0653-323-022zn	Nakrętka M12-8B	Nut M12-8B	4			
46	5224-088-106.00	0653-332-014zn	Wkręt dociskowy specjalny	Special set screw	2			
47	5224-008-122.00	0653-311-902zn	Śruba 8x12-8.8B	Bolt 8x12-8.8B	1			
48	PN-89/M-85023	0653-512-114	Kołek sprężysty 8x40	Spring pin 8x40	1			



Tablica 23
Zespół 040 - Układ wyważający

Table 23
Assembly 040 - Balance system

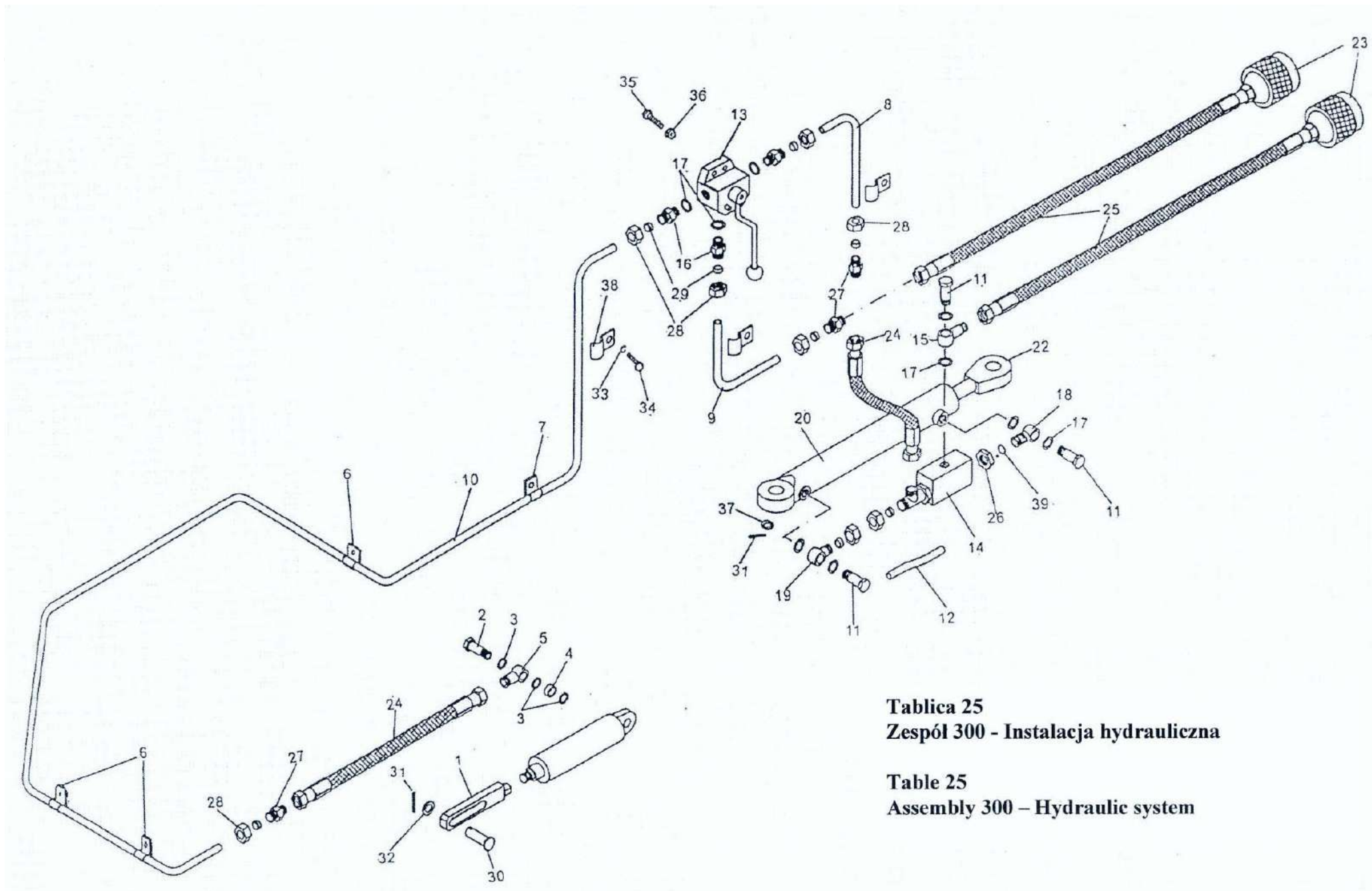
Nr na rys.	Nr rysunku lub normy	Indeks	Nazwa części		Liczba sztuk		Uwagi	
					Z-224/1	Z-224/2		
No on diagram	Drawing or standard number	Index	Description		Quantity required		Notes	
					Z-224/1	Z-224/2		
	5225-040-700.00c	5225-040-700.00c	Układ wyważający (poz. 1-9)	Balance system (pos. 1-9)	1	1		
1	5225-040-007.00	0829-401-055	Płyta	Plate	1	1		
2	5225-040-116.00	5225-040-116.00	Ramię	Arm	2	2		
3	PN-79/M-82018	0829-401-188	Podkładka klinowa 14	Taper washer 14	4	4		
4	PN-77/M-82008	0653-192-003zn	Podkładka sprężysta Z12,2	Spring washer Z12,2	2	2		
5	PN-82/M-82012	PN82-M82-012	Podkładka 13x60	Washer 13x60	2	2		
6	PN-82/M-82105	0653-133-161zn	Śruba M12x35-8.8B	Bolt M12x35-8.8B	4	4		
7	PN-82/M-82101	0653-312-034zn	Śruba M12x140-8.8B	Bolt M12x140-8.8B	1	1		
8	PN-82/M-82101	0653-314-011zn	Śruba M12x160-8.8B	Bolt M12x160-8.8B	1	1		
9	PN-86/M-82175	0653-156-015zn	Nakrętka samozabezpieczająca M12-8B	Self retaining nut M12-8B	2	2		



Tablica 24
Zespół 297 - Instalacja elektryczna i odblaski

Table 24
Assembly 297 - Lighting system and reflectors

Nr na rys.	Nr rysunku lub normy	Indeks	Nazwa części		Liczba sztuk		Uwagi	
					Z-224/1	Z-224/2		
No on diagram	Drawing or standard number	Index	Description		Quantity required		Notes	
					Z-224/1	Z-224/2		
1	5224-295-500.02c	5224-295-500.02c	Instalacja elektryczna (poz. 2-28)	Lighting system (pos. 2-28)	1	1	zamawiaj oddzielnie	order separately
2	5224-295-560.00	0829-401-139	Przewód główny z wtyczką (poz. 16+17+18)	Main cable with plug (pos. 16+17+18)	1	1		
3	5224-295-520.02	0829-401-007	Przewód lewy kpl.	Left cable cpl.	1	1		
4	5224-295-530.02	0829-401-010	Przewód prawy kpl.	Right cable cpl.	1	1		
5	5224-295-540.02		Przewód boczny kpl.	Side cable cpl.	1	1		
6	5224-295-550.01		Przewód przedni kpl.	Front cable cpl.	1	1		
7	5224-295-310.00	5224-295-310.00	Wspornik lewy	Left support	1	1		
8	5224-295-301.02	5224-295-301.02	Wspornik prawy	Right support	1	1		
9	5224-088-116.00		Śruba podsadzana specjalna	Special bolt	3	3		
10	E 549 P	1155-111-029	Lampa tylna zespolona prawa	Rear right lamp	1	1		
11	E 549 L	1155-111-030	Lampa tylna zespolona lewa	Rear left lamp	1	1		
12	E 92 D	1155-111-028	Lampa przednia pozycyjna biała	White front lamp	2	2		
13	UO IIIc-72	1132-320-001	Urządzenie odblaskowe trójkątne	Triangle reflector	2	2		
14	UO Iz-72K	1132-320-006	Urządzenie odblaskowe trójkątne	Reflector	4	4		
15	UO Ib-72K	1132-320-009	Urządzenie odblaskowe trójkątne	Reflector	2	2		
16	5224-295-510.01		Przewód główny kpl.	Main cable cpl.	1	1	zamawiaj poz. 2	order pos. 2
17	PN-67/S-76009		Ośłona 14A	Cover 14A	1	1	zamawiaj poz. 2	order pos. 2
18	PN-83/S-76055		Wtyczka złącza wtyczkowego 12N	Plug 12N	1	1	zamawiaj poz. 2	order pos. 2
19	7051/05-00-004	0829-401-052	Złącze płytkowe 4-zaciskowe typ 507.00	Connector type 507.00	1	1		
20	PN-93/E-85101		Pomocnicza żarówka jednoświatłowa R19/10 12V-10W-BA 15S	Bulb R19/10 12V-10W-BA 15S	4	4		
21	PN-93/E-85101		Pomocnicza żarówka jednoświatłowa P25-1 12V-10W-BA 15S	Bulb P25-1 12V-10W-BA 15S	4	4		
22	PN-85/M-82201	0653-331-024zn	Wkręt M5x16-4.8B	Tap screw M5x16-4.8B	16	16		
23	PN-85/M-82201	0653-332-008zn	Wkręt M5x25-4.8B	Tap screw M5x25-4.8B	2	2		
24	PN-86/M-82144	0653-321-003zn	Nakrętka M5-5B	Nut M5-5B	18	18		
25	PN-86/M-82144	0653-322-019zn	Nakrętka M6-5B	Nut M6-5B	3	3		
26	PN-77/M-82008	0653-191-901zn	Podkładka sprężysta Z5,1	Spring washer Z5,1	18	18		
27	PN-76/M-82008	0653-191-005zn	Podkładka sprężysta Z6,1	Spring washer Z6,1	8	8		
28	089-002550-0.096	0890-025-500.096	Uchwyt	Grip	3	3		



Tablica 25
Zespół 300 - Instalacja hydrauliczna

Table 25
Assembly 300 – Hydraulic system

Nr na rys.	Nr rysunku lub normy	Indeks	Nazwa części		Liczba sztuk		Uwagi
					Z-224/1	Z-224/2	
No on diagram	Drawing or standard number	Index	Description		Quantity required		Notes
					Z-224/1	Z-224/2	
1	2025-300-550.00	2025-300-550.00	Ucho kpl. spawane	Piston rod epl. welded		1	
2	2025-300-302.00	2025-300-302.00	Śruba	Bolt		1	
3	2025-300-303.00	0653-800-001	Podkładka 14,5x23x1,5	Washer 14,5x23x1,5		3	
4	2025-300-304.00	2025-300-304.00	Tulejka	Sleeve		1	
5	2025-300-305.00	0829-401-094	Złączka oczkowa	Banjo coupling		1	
6	2025-300-307.00	2025-300-307.00	Opaska	Grip		3	
7	2025-300-308.00	2025-300-308.00	Opaska II	Grip II		1	
8	2025-300-309.00	2025-300-309.00	Rurka I	Tube I		1	
9	2025-300-310.00	2025-300-310.00	Rurka II	Tube II		1	
10	2025-300-311.00	2025-300-311.00	Rurka III	Tube III		1	
11	2025-300-312.00	2025-300-312.00	Śruba M16x1,5	Bolt M16x1,5		3	
12	2025-300-313.00	2025-300-313.00	Rurka IV	Tube IV		1	
13	5276-120-520.00e	5276-120-520.00e	Rozdzielacz hydrauliczny RF 1/1	Hydraulic divider RF 1/1		1	
14	5276-120-560.00e	5276-120-560.00e	Zamek hydrauliczny Z60 kpl.	Check valve Z60 epl.		1	
15	5276-120-128.00	0829-405-249	Złączka oczkowa 3/8"-60	Banjo coupling 3/8"-60		1	
16	5276-120-113.00	0829-405-061	Przylączka 3/8" M18x1,5	Coupling 3/8" M18x1,5		3	
17	5276-120-118.00	0829-405-067	Podkładka 3/8"	Washer 3/8"		9	
18	5276-120-130.00	0829-405-641	Złączka oczkowa 3/8"-53	Banjo coupling 3/8"-53		1	
19	5276-120-108.00	0829-405-059	Złączka oczkowa 3/8"-45	Banjo coupling 3/8"-45		1	
20		0876-332-005	Siłownik CJ2E-16-40/22-250/Z	Cylinder CJ2E-16-40/22-250/Z		1	
21		0876-332-017	Siłownik CJ2E-16-25/80Z	Cylinder CJ2E-16-25/80Z		1	
22		0829-401-131	Ucho UE2-40W	Piston rod UE2-40W		1	
23		0643-420-019	Szybkozłącze wtyczka M22x1,5-G1½	Quick connect coupling M22x1,5-G1½		2	
24	BN-81/1903-01	0876-812-012	Przewód giętki AA-10-500-10/10	Hose AA-10-500-10/10		2	
25	BN-81/1903-01	0876-812-004	Przewód giętki AA-10-3000-10/13	Hose AA-10-3000-10/13		2	
26	PN-65/M-73109	0653-524-048zn	Przeciwnakrętka M18x1,5	Counternut M18x1,5		1	
27	PN-65/M-73141	0876-821-009	Korpus złączki 16-10	Connector body 16-10		3	
28	PN-65/M-73139	0876-821-010	Nakrętka złączki 16-10	Connector nut 16-10		8	

Nr na rys.	Nr rysunku lub normy	Indeks	Nazwa części		Liczba sztuk		Uwagi	
					Z-224/1	Z-224/2		
No on diagram	Drawing or standard number	Index	Description		Quantity required		Notes	
					Z-224/1	Z-224/2		
29	PN-65/M-73137	0829-401-272	Pierścień zacinający 16-10	Clamp ring 16-10		8		
30	5225-120-301.00	0829-401-078	Sworzeń B16x46/40	Clevis pin B16x46/40		2		
31	PN-76/M-82001	0651-610-046zn	Zawlecзка S-Zn-4x40	Cotter pin S-Zn-4x40		3		
32	PN-78/M-82005	0653-183-005zn	Podkładka 17	Washer 17		2		
33	PN-77/M-82008	0653-191-005zn	Podkładka sprężysta Z6,1	Spring washer Z6,1		4		
34	PN-85/M-82105	0653-132-047zn	Śruba M6x16-8.8B	Bolt M6x16-8.8B		4		
35	PN-85/M-82101	0653-513-036zn	Śruba M8x30-8.8B	Bolt M8x30-8.8B		2		
36	PN-86/M-82175	0653-156-014zn	Nakrętka samozabezpieczająca M8-8B	Self retaining nut M8-8B		2		
37	089-000709-1.251	8900-070-912.51	Podkładka 26x40x2	Washer 26x40x2		2		
38			Uchwyt	Grip		3		
39	PN-60/M-86961	1373-111-302	Pierścień uszczelniający 15,3x2,4	Gasket ring 15,3x2,4		1		