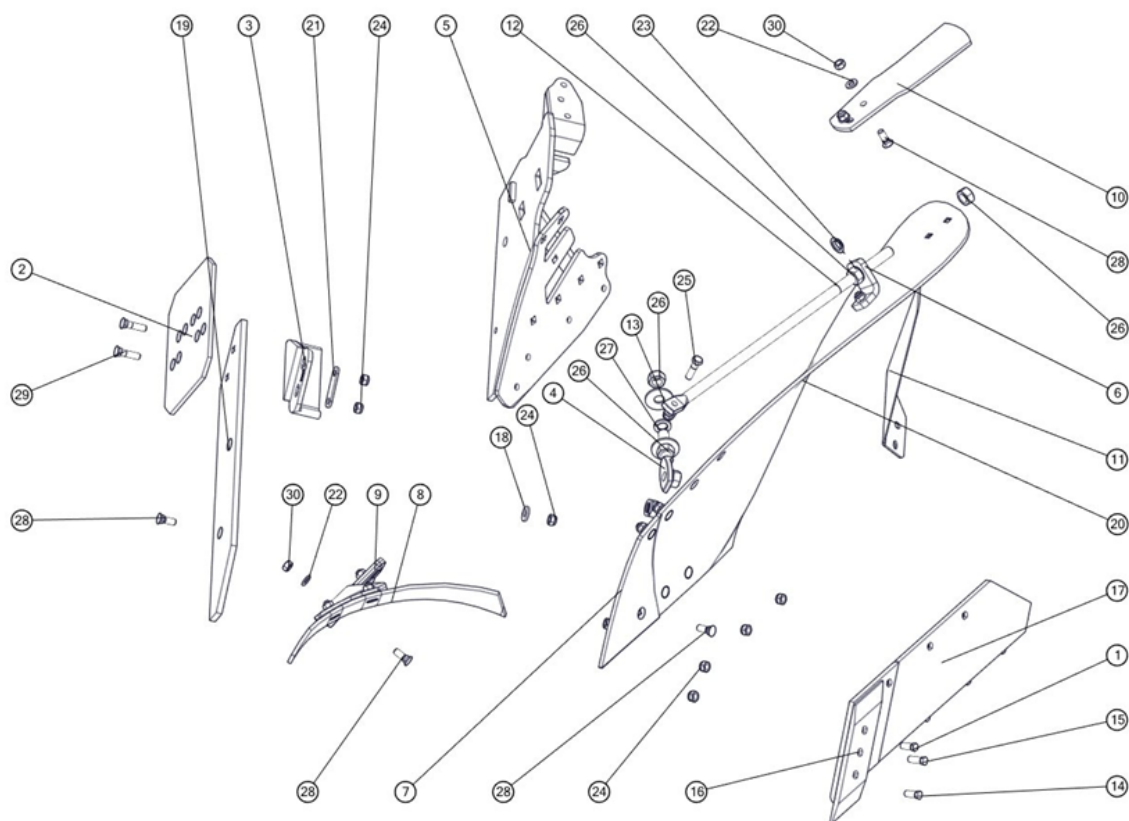
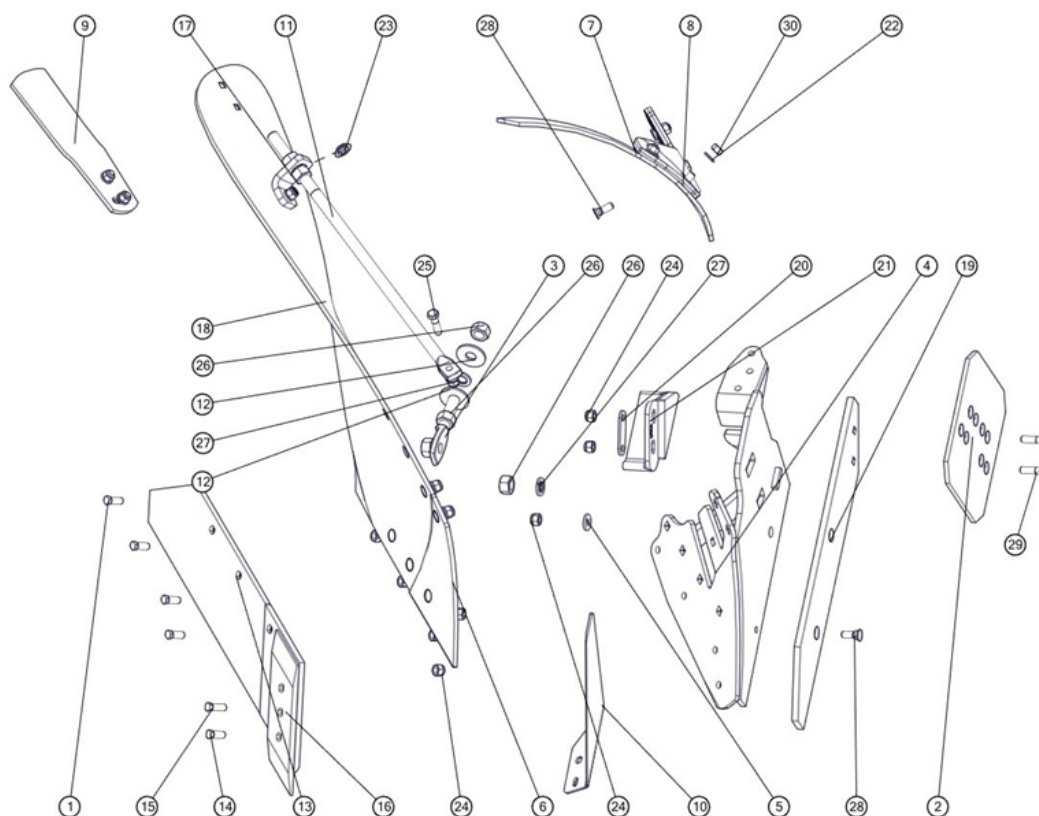


VIS L/XL
Sekcja : Korpus LONG lewy


| Lp | Symbol | Id Sap | Nazwa | W zespole | Katalog | Uwagi |
|----|--------------------------|---------|------------------------------------|-----------|---------|-------------------------------------|
| 1 | 1067/91-102/0 | 1031351 | Śruba z łbem stożkowym M12x1,25x35 | 4 | B | 1 szt. poz. 14 |
| 2 | 1067/93-002/0 | 2113176 | Nakładka płozu T | 1 | A | |
| 3 | 1115/50-002/0 | 2134974 | Piętka lewa | 1 | A | |
| 4 | 1126/50-010/0 | 2002156 | Śruba regulacyjna M20x1,5 | 1 | A | |
| 5 | 1150/142-100/0 | 2111393 | Rdzeń lewy ażur Long kpl. spaw. | 1 | A | Współzamienny ze starszymi wersjami |
| 6 | 1150/51-006/0 | 2111400 | Kątownik wypory | 1 | A | |
| 7 | 1150/94-002/0 | 2113204 | Pierś odkładnicy Long lewa | 1 | A | |
| 8 | 1067/92-004/0 | 2113350 | Zgarniacz lewy | 1 | A | |
| 9 | 1126/60-006/0 | 2113345 | Uchwyt zgarniacza lewy | 1 | A | |
| 10 | 1150/94-301/0 | 2113140 | Listwa dokładająca lewa | 1 | A | |
| 11 | 1153/00-008/0 | 2113115 | Krój nożowy lewy | 1 | A | |
| 12 | 1153/21-007/0 | 2146238 | Wypora | 1 | A | |
| 13 | 1153/51-004/0 | 2131741 | Podkładka śruby ø55/21x4 | 2 | B | |
| 15 | M12x1,25x40-10.9-B-Fe/Zn | 1031352 | DIN 960 | 1 | A | |
| 16 | 1150/72-201/0 | 2113106 | Dłuto lewe 3 otworowe | 1 | A | |
| 17 | 1153/52-250/0 | 2113125 | Lemiesz lewy ZX kpl. spaw. | 1 | A | |
| 18 | 1150/51-004/0 | 2111399 | Podkładka śruby ø30/13x4 | 1 | A | |

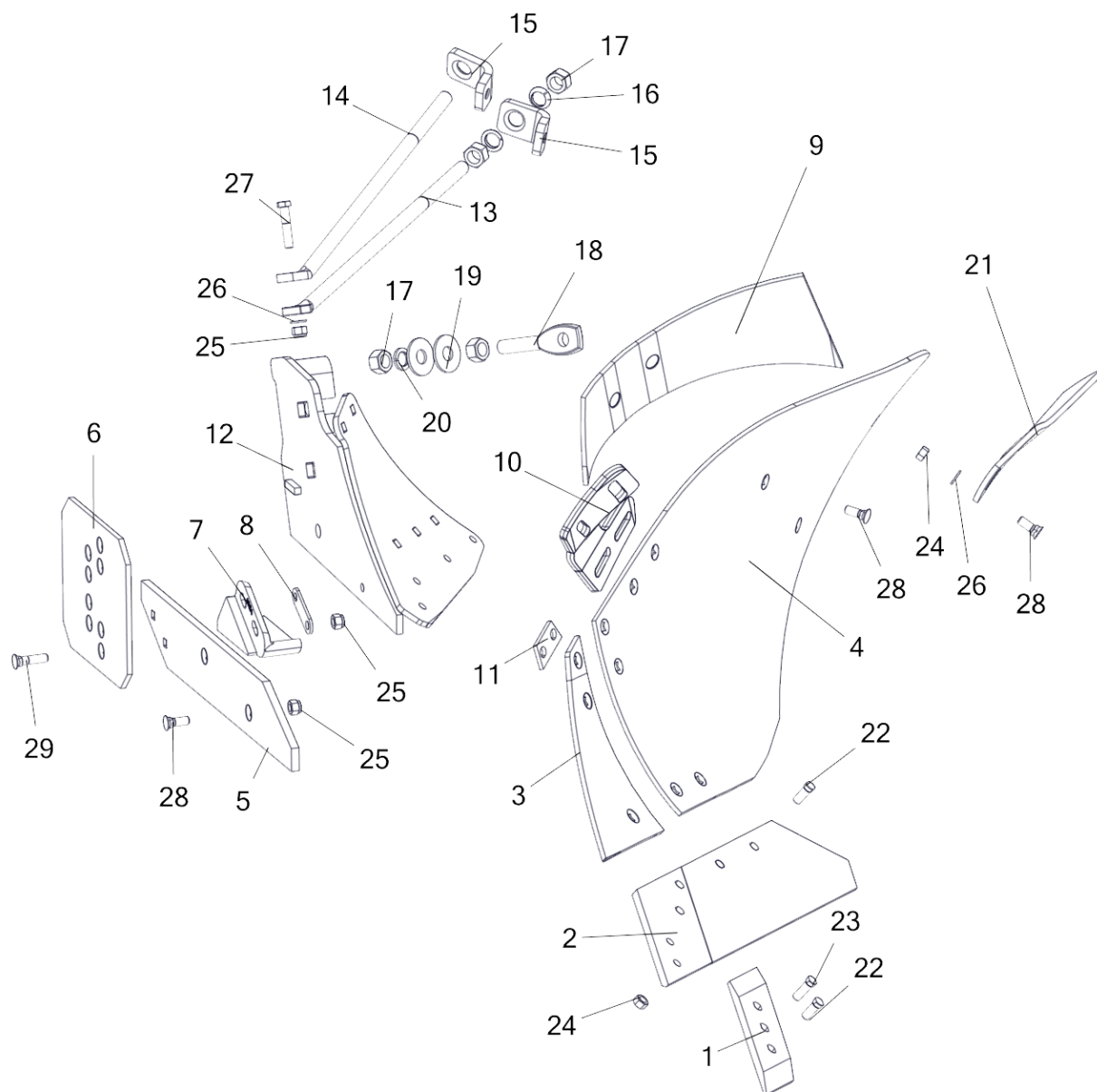
| Lp | Symbol | Id Sap | Nazwa | W zespole | Katalog | Uwagi |
|------|----------------------------------|---------|------------------------------------------|-----------|---------|-------|
| 19 | 1150/94-003/0 | 2113168 | Listwa płozu Long lewa | 1 | A | |
| 20 | 1150/94-001/0 | 2113265 | Skrzydło odkładnicy Long lewe (podkład) | 1 | A | |
| 20.1 | 1150/94-001/0 | 2111396 | Skrzydło odkładnicy Long lewe (czerwony) | 1 | A | |
| 21 | 1153/51-005/0 | 2111408 | Podkładka piętki | 1 | A | |
| 22 | 13-Fe/Zn | 1025243 | Podkładka | 12 | B | |
| 23 | 22,5-Fe/Zn 5 | 1031396 | Podkładka sprężysta | 2 | B | |
| 24 | Nakrętka samozab. M12x1,25-10-B- | 1031399 | DIN 985 | 15 | B | |
| 25 | M12x1,25x45-10.9-B-Fe/Zn5 | 1031408 | Śruba | 1 | B | |
| 26 | M20x1,5-10-B-Fe/Zn | 1025306 | Nakrętka | 6 | B | |
| 27 | Z20,2-Fe/Zn | | Podkładka sprężysta | 3 | B | |
| 28 | ZM12x1,25x35-10.9-Fe/Zn5 | 1031405 | DIN 608 | 13 | B | |
| 29 | ZM12x1,25x50-10.9-Fe/Zn | 1031410 | DIN 608 | 2 | B | |
| 30 | Nakrętka M12x1,25-10-B- | 1031398 | Nakrętka | 8 | B | |
| 31 | 1150/172-000/0 | 2081099 | Korpus LONG kpl.lewy A | 1 | B | |

Sekcja : Korpus LONG prawy



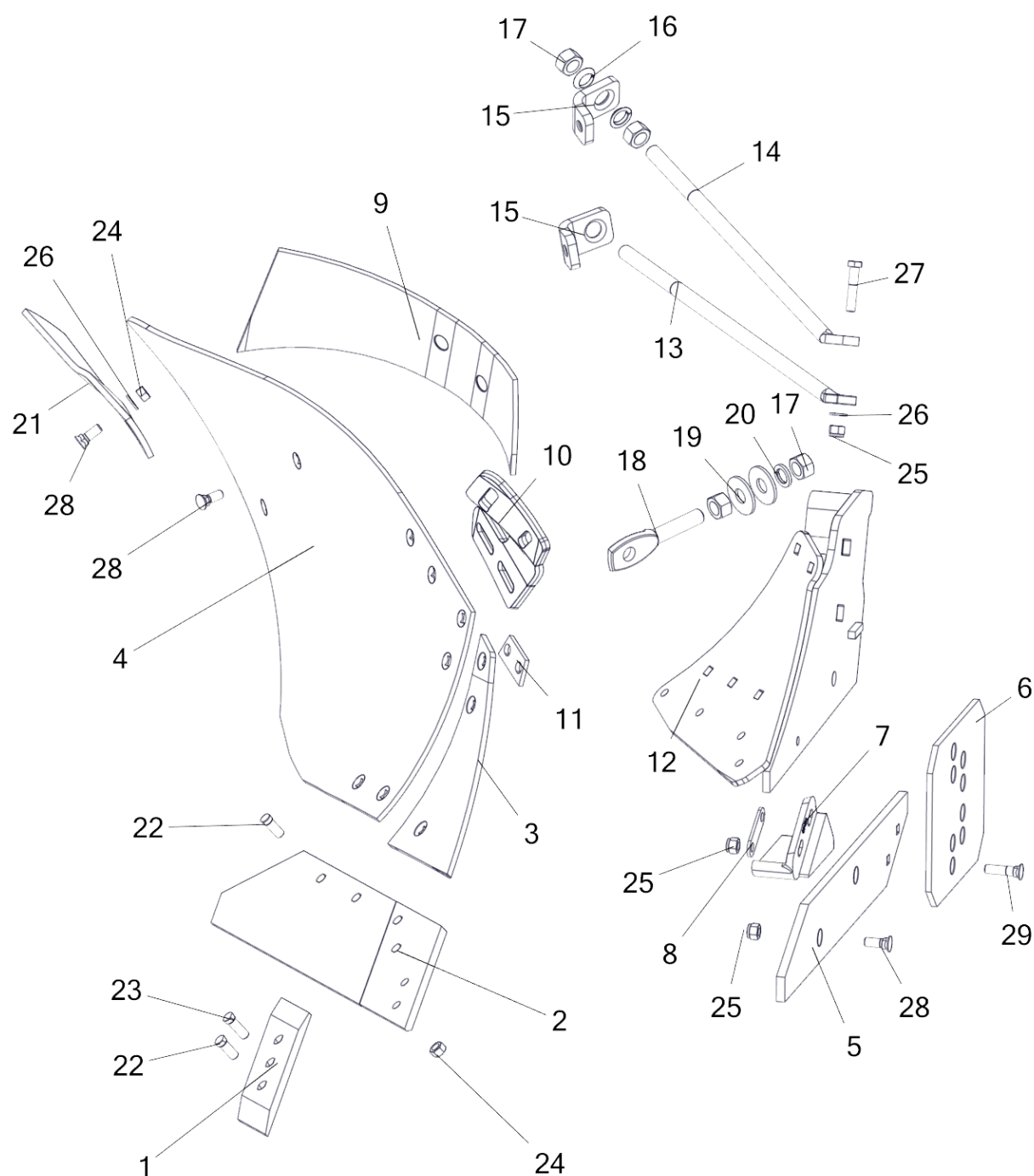
| Lp | Symbol | Id Sap | Nazwa | W zespole | Katalog | Uwagi |
|----|----------------|---------|----------------------------------------------|-----------|---------|-------------------------------------|
| 1 | 1067/91-102/0 | 1031351 | Śruba z łbem stożkowym M12x1,25x35 | 4 | B | 1 szt. poz. 14 |
| 2 | 1067/93-002/0 | 2113176 | Nakładka płozu T | 1 | A | |
| 3 | 1126/50-010/0 | 2002156 | Śruba regulacyjna M20x1,5 | 1 | A | |
| 4 | 1150/141-100/0 | 2111402 | Rdzeń prawy ażur Long kpl. spaw. | 1 | A | Współzamienny ze starszymi wersjami |
| 5 | 1150/51-004/0 | 2111399 | Podkładka śruby $\varnothing 30/13 \times 4$ | 1 | A | |
| 6 | 1150/93-002/0 | 2113205 | Pierś odkładnicy Long prawa | 1 | A | |
| 7 | 1067/91-007/0 | 2113353 | Zgarniacz prawy | 1 | A | |

| Lp | Symbol | Id Sap | Nazwa | W zespole | Katalog | Uwagi |
|----|----------------------------------|---------|--------------------------------|-----------|---------|-------|
| 8 | 1126/50-006/0 | 2113347 | Uchwyt zgarniacza prawy | 1 | A | |
| 9 | 1150/93-301/0 | 2113141 | Listwa dokładająca prawa | 1 | A | |
| 10 | 1153/00-007/0 | 2113116 | Krój nożowy prawy | 1 | A | |
| 11 | 1153/21-007/0 | 2146238 | Wypora | 1 | A | |
| 12 | 1153/51-004/0 | 2131741 | Podkładka śruby ø55/21x4 | 2 | B | |
| 13 | 1153/51-250/0 | 2113127 | Lemiesz prawy ZX kpl. spaw. | 1 | A | |
| 15 | M12x1,25x40-10.9-B-Fe/Zn | 1031352 | DIN 960 | 1 | A | |
| 16 | 1150/71-201/0 | 2113107 | Dłuto prawe 3 otworowe | 1 | A | |
| 17 | 1150/51-006/0 | 2111400 | Kątownik wypory | 1 | A | |
| 18 | 1150/93-001/0 | 2113266 | Skrzydło odkładnicy Long prawe | 1 | A | |
| 19 | 1150/93-003/0 | 2113169 | Listwa płozu Long prawa | 1 | A | |
| 20 | 1153/51-005/0 | 2111408 | Podkładka piętki | 1 | A | |
| 21 | N-BN-69/1924-26 | 2134972 | Piętka | 1 | A | |
| 22 | 13-Fe/Zn | 1025243 | Podkładka | 13 | B | |
| 23 | 22,5-Fe/Zn 5 | 1031396 | Podkładka sprężysta | 2 | B | |
| 24 | Nakrętka samozab. M12x1,25-10-B- | 1031399 | DIN 985 | 15 | B | |
| 25 | M12x1,25x45-10.9-B-Fe/Zn5 | 1031408 | Śruba | 1 | B | |
| 26 | M20x1,5-10-B-Fe/Zn | 1025306 | Nakrętka | 6 | B | |
| 27 | Z20,2-Fe/Zn | | Podkładka sprężysta | 3 | B | |
| 28 | ZM12x1,25x35-10.9-Fe/Zn5 | 1031405 | DIN 608 | 13 | B | |
| 29 | ZM12x1,25x50-10.9-Fe/Zn | 1031410 | DIN 608 | 2 | B | |
| 30 | Nakrętka M12x1,25-10-B- | 1031398 | Nakrętka | 8 | B | |
| 31 | 1150/171-000/0 | 2081101 | Korpus LONG kpl.prawy A | 1 | B | |

Sekcja : KORPUS BIG LONG LEWY


| Lp | Symbol | Id Sap | Nazwa | W zespole | Katalog | Uwagi |
|-----|---------------|---------|-----------------------------------|-----------|---------|-------|
| 1 | 1150/72-201/0 | 2113106 | Dłuto lewe 3 otworowe | 1 | A | |
| 2 | 1153/52-250/0 | 2113125 | Lemiesz lewy ZX kpl. spaw. | 1 | A | |
| 2.1 | 1153/52-200/0 | 2113138 | Lemiesz z dłutem ZX lewy kpl. | 1 | A | |
| 3 | 1154/92-002/0 | 2113200 | Pierś odkładnicy Big Long lewa | 1 | A | |
| 4 | 1154/92-001/0 | 2113261 | Skrzydło odkładnicy Big Long lewe | 1 | A | |
| 5 | 1150/94-003/0 | 2113168 | Listwa płozu Long lewa | 1 | A | |
| 6 | 1067/93-002/0 | 2113176 | Nakładka płozu T | 1 | A | |
| 7 | 1115/50-002/0 | 2134974 | Piętka lewa | 1 | A | |
| 8 | 1153/51-005/0 | 2111408 | Podkładka piętki | 1 | A | |
| 9 | 1067/92-004/0 | 2113350 | Zgarniacz lewy | 1 | A | |
| 10 | 1126/60-006/0 | 2113345 | Uchwyt zgarniacza lewy | 1 | A | |
| 11 | 1153/21-004/0 | 2147423 | Płytką wyrównawczą | 1 | B | |
| 12 | 1150/94-100/0 | 2137851 | Rdzeń lewy Long kpl. spaw. | 1 | A | |
| 13 | 1153/21-007/0 | 2146238 | Wypora | 1 | A | |

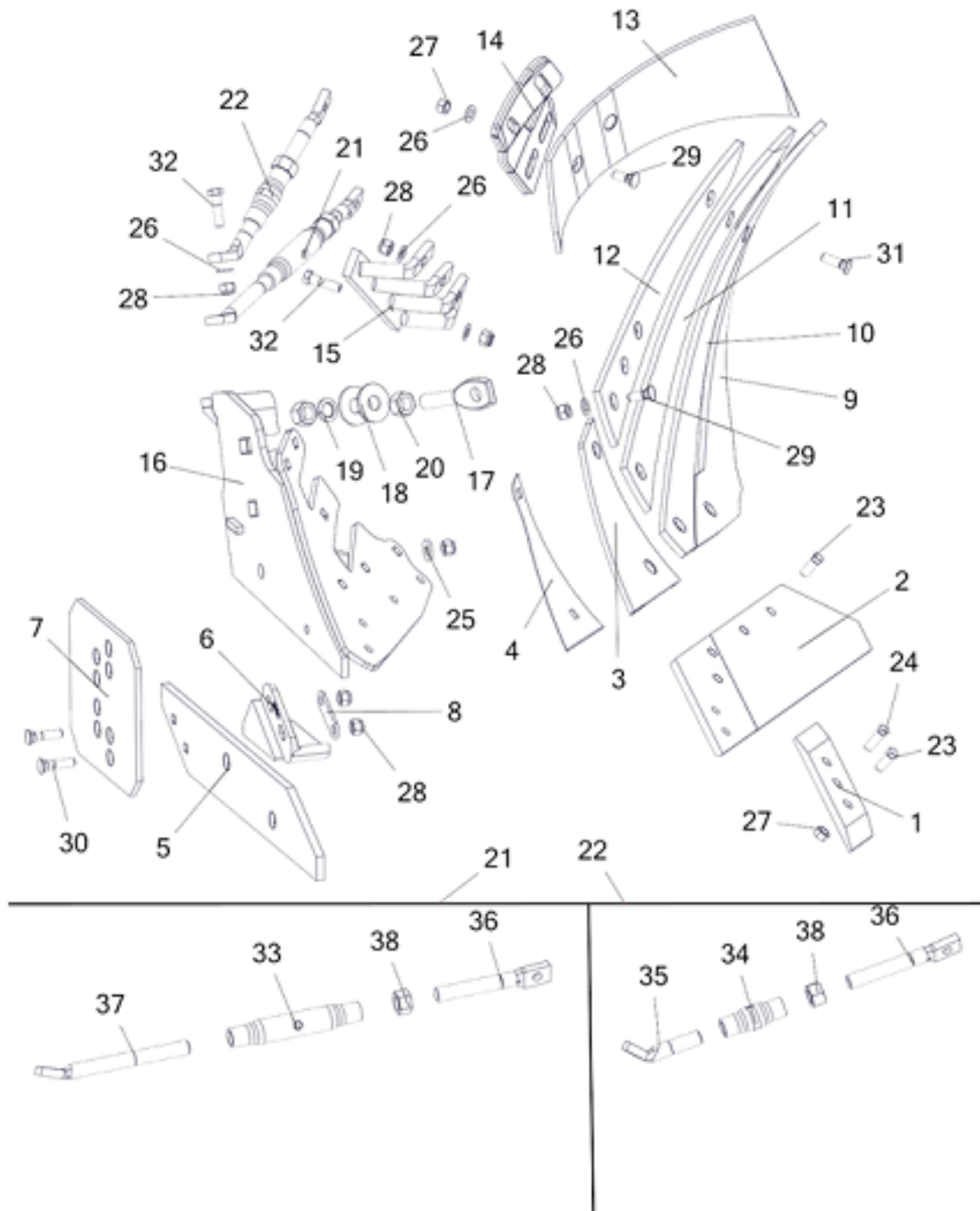
| Lp | Symbol | Id Sap | Nazwa | W zespole | Katalog | Uwagi |
|----|----------------------------------|---------|--------------------------------------------------|-----------|---------|-------|
| 14 | 1154/91-003/0 | 2146239 | Wypora L=430 | 1 | B | |
| 15 | 1150/51-006/0 | 2111400 | Kątownik wypory | 2 | A | |
| 16 | Podkładka 22,5 | | Podkładka sprężysta | 2 | B | |
| 17 | M20x1,5-10-B-Fe/Zn5 | | Nakrętka zwykła | 2 | B | |
| 18 | 1126/50-010/0 | 2002156 | Śruba regulacyjna M20x1,5 | 1 | A | |
| 19 | 1153/51-004/0 | 2131741 | Podkładka śruby ø55/21x4 | 2 | B | |
| 20 | Z20.5-Fe/Zn5 | | Podkładka sprężysta | 1 | B | |
| 21 | 1150/94-301/0 | 2113140 | Listwa dokładająca lewa | 1 | A | |
| 22 | 1067/91-102/0 | 1031351 | Śruba z łbem stożkowym M12x1,25x35 | 2 | B | |
| 23 | M12x1,25x40-10.9-B-Fe/Zn | 1031352 | DIN 960 | 1 | A | |
| 24 | Nakrętka M12x1,25-10-B- | 1031398 | Nakrętka | 2 | B | |
| 25 | Nakrętka samozab. M12x1,25-10-B- | 1031399 | DIN 985 | 3 | B | |
| 26 | 13 Fe/Zn5 | | Podkładka zwykła | 2 | B | |
| 27 | M12x1,25x60-10.9-B-Fe/Zn5 | | Śruba drobnozwojna z gwintem na części trzpienia | 1 | B | |
| 28 | ZM12x1,25x35-10.9-Fe/Zn5 | 1031405 | DIN 608 | 3 | B | |
| 29 | ZM12x1,25x50-10.9-Fe/Zn5 | | Śruba stożkowa z podsadzeniem kwadratowym | 1 | B | |

Sekcja : KORPUS BIG LONG PRAWY


| Lp | Symbol | Id Sap | Nazwa | W zespole | Katalog | Uwagi |
|-----|-----------------|---------|------------------------------------|-----------|---------|-------|
| 1 | 1150/71-201/0 | 2113107 | Dłuto prawe 3 otworowe | 1 | A | |
| 2 | 1153/51-250/0 | 2113127 | Lemiesz prawy ZX kpl. spaw. | 1 | A | |
| 2.1 | 1153/51-200/0 | 2113139 | Lemiesz z dłutem ZX prawy kpl. | 1 | A | |
| 3 | 1154/91-002/0 | 2113201 | Pierś odkładnicy Big Long prawa | 1 | A | |
| 4 | 1154/91-001/0 | 2113262 | Skrzydło odkładnicy Big Long prawe | 1 | A | |
| 5 | 1150/93-003/0 | 2113169 | Listwa płozu Long prawa | 1 | A | |
| 6 | 1067/93-002/0 | 2113176 | Nakładka płozu T | 1 | A | |
| 7 | N-BN-69/1924-26 | 2134972 | Piętka | 1 | A | |

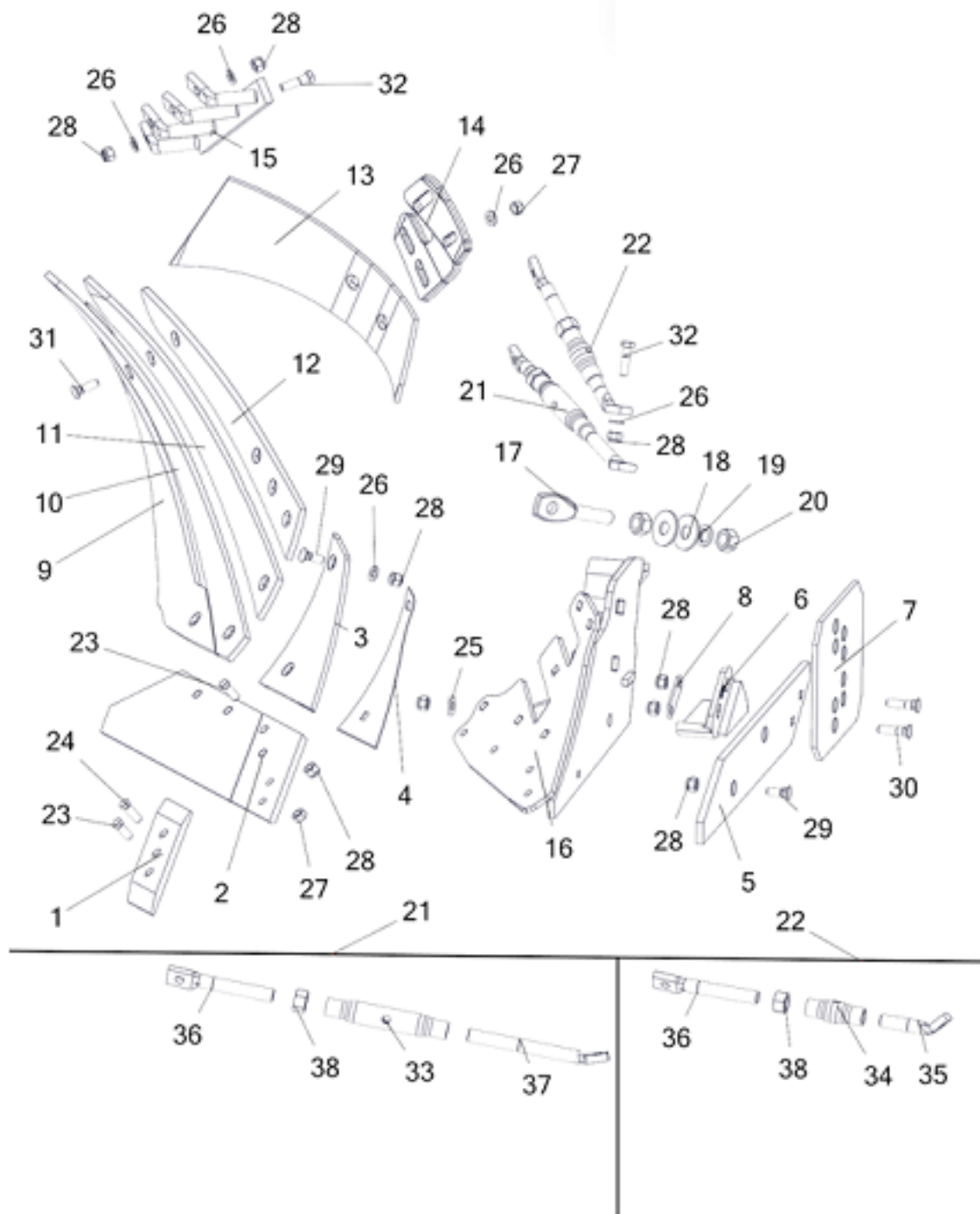
| Lp | Symbol | Id Sap | Nazwa | W zespole | Katalog | Uwagi |
|----|----------------------------------------|---------|--------------------------------------------------|-----------|---------|-------|
| 8 | 1153/51-005/0 | 2111408 | Podkładka piętki | 1 | A | |
| 9 | 1067/91-007/0 | 2113353 | Zgarniacz prawy | 1 | A | |
| 10 | 1126/50-006/0 | 2113347 | Uchwyt zgarniacza prawy | 1 | A | |
| 11 | 1153/21-004/0 | | Płytką wyrównawczą | 1 | B | |
| 12 | 1150/93-100/0 | 2137848 | Rdzeń prawy Long kpl. spaw. | 1 | A | |
| 13 | 1153/21-007/0 | 2146238 | Wypora | 1 | A | |
| 14 | 1154/91-003/0 | 2146239 | Wypora L=430 | 1 | B | |
| 15 | 1150/51-006/0 | 2111400 | Kątownik wypory | 2 | A | |
| 16 | Podkładka 22,5 | | Podkładka sprężysta | 2 | B | |
| 17 | M20x1,5-10-B-Fe/Zn5 | | Nakrętka zwykła | 2 | B | |
| 18 | 1126/50-010/0 | 2002156 | Śruba regulacyjna M20x1,5 | 1 | A | |
| 19 | 1153/51-004/0 | 2131741 | Podkładka śruby ø55/21x4 | 2 | B | |
| 20 | Z20.5-Fe/Zn5 | | Podkładka sprężysta | 1 | B | |
| 21 | 1150/93-301/0 | 2113141 | Listwa dokładająca prawa | 1 | A | |
| 22 | 1067/91-102/0 | 1031351 | Śruba z łbem stożkowym M12x1,25x35 | 2 | B | |
| 23 | M12x1,25x40-10.9-B-Fe/Zn | 1031352 | DIN 960 | 1 | A | |
| 24 | Nakrętka M12x1,25-10-B-Fe/Zn5 | 1031398 | Nakrętka | 2 | B | |
| 25 | Nakrętka samozab. M12x1,25-10-B-Fe/Zn5 | 1031399 | DIN 985 | 3 | B | |
| 26 | 13 Fe/Zn5 | | Podkładka zwykła | 2 | B | |
| 27 | M12x1,25x60-10.9-B-Fe/Zn5 | | Śruba drobnozwojna z gwintem na części trzpienia | 1 | B | |
| 28 | ZM12x1,25x35-10.9-Fe/Zn5 | 1031405 | DIN 608 | 3 | B | |
| 29 | ZM12x1,25x50-10.9-Fe/Zn5 | | Śruba stożkowa z podsadzeniem kwadratowym | 1 | B | |

Sekcja : KORPUS AZUROWY LONG LEWY



| Lp | Symbol | Id Sap | Nazwa | W zespole | Katalog | Uwagi |
|-----|----------------|---------|-------------------------------|-----------|---------|-------|
| 1 | 1150/72-201/0 | 2113106 | Dłuto lewe 3 otworowe | 1 | A | |
| 2 | 1153/52-250/0 | 2113125 | Lemiesz lewy ZX kpl. spaw. | 1 | A | |
| 2.1 | 1153/52-200/0 | 2113138 | Lemiesz z dłutem ZX lewy kpl. | 1 | A | |
| 3 | 1150/94-002/0 | 2113204 | Pierś odkładnicy Long lewa | 1 | A | |
| 4 | 1150/141-002/0 | 1014174 | Podkładka piersi ażur LONG | 1 | B | |

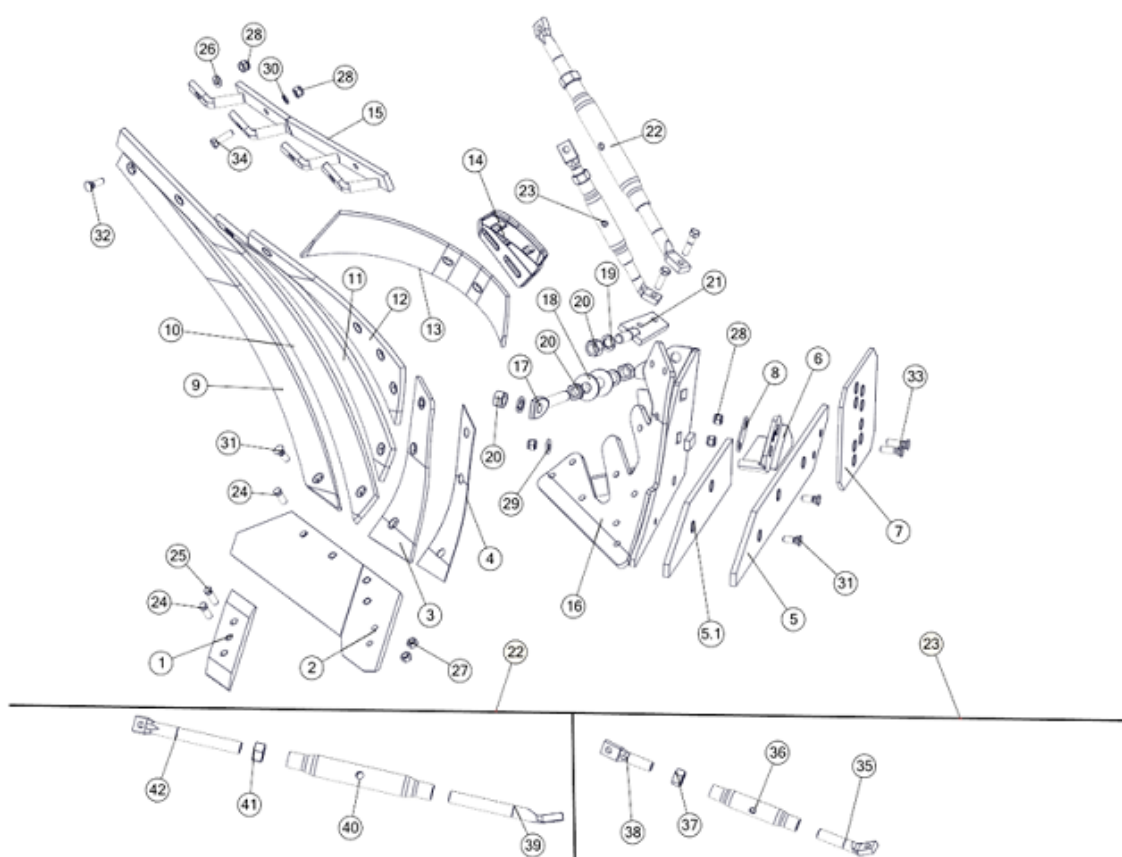
| Lp | Symbol | Id Sap | Nazwa | W zespole | Katalog | Uwagi |
|----|----------------------------------|---------|-------------------------------------------|-----------|---------|----------------------------|
| 5 | 1150/94-003/0 | 2113168 | Listwa płozu Long lewa | 1 | A | |
| 6 | 1115/50-002/0 | 2134974 | Piętka lewa | 1 | A | |
| 7 | 1067/93-002/0 | 2113176 | Nakładka płozu T | 1 | A | |
| 8 | 1153/51-005/0 | 2111408 | Podkładka piętki | 1 | A | |
| 9 | 1150/142-001/0 | 2176190 | Skrzydło odkładnicy ażur Long L. kpl. | 1 | A | Zawiera poz. 9, 10, 11, 12 |
| 13 | 1067/92-004/0 | 2113350 | Zgarniacz lewy | 1 | A | |
| 14 | 1126/60-006/0 | 2113345 | Uchwyt zgarniacza lewy | 1 | A | |
| 15 | 1150/142-200/0 | 2111447 | Drabinka lewa kpl. spaw. | 1 | B | |
| 16 | 1150/142-100/0 | 2111393 | Rdzeń lewy ażur Long kpl. spaw. | 1 | A | |
| 17 | 1126/50-010/0 | 2002156 | Śruba regulacyjna M20x1,5 | 1 | A | |
| 18 | 1153/51-004/0 | 2131741 | Podkładka śruby ø55/21x4 | 2 | B | |
| 19 | Z20.5-Fe/Zn5 | | Podkładka sprężysta | 1 | B | |
| 20 | M20x1,5-10-B-Fe/Zn5 | | Nakrętka zwykła | 2 | B | |
| 21 | 1150/141-300/0 | 2084418 | Wypora długa ażur LONG kpl. | 1 | A | |
| 22 | 1150/141-200/0 | 2084420 | Wypora | 1 | B | |
| 23 | 1067/91-102/0 | 1031351 | Śruba z łbem stożkowym M12x1,25x35 | 2 | B | |
| 24 | M12x1,25x40-10.9-B-Fe/Zn | 1031352 | DIN 960 | 1 | A | |
| 25 | 1150/51-004/0 | 2111399 | Podkładka śruby ø30/13x4 | 1 | A | |
| 26 | 13 Fe/Zn5 | | Podkładka zwykła | 3 | B | |
| 27 | Nakrętka M12x1,25-10-B- | 1031398 | Nakrętka | 2 | B | |
| 28 | Nakrętka samozab. M12x1,25-10-B- | 1031399 | DIN 985 | 6 | B | |
| 29 | ZM12x1,25x35-10.9-Fe/Zn5 | 1031405 | DIN 608 | 1 | B | |
| 30 | ZM12x1,25x50-10.9-Fe/Zn5 | | Śruba stożkowa z podsadzeniem kwadratowym | 2 | B | |
| 31 | ZM12x1,25x40-10.9-Fe/Zn5 | | Śruba stożkowa z podsadzeniem kwadratowym | 4 | B | |
| 32 | M12x1,25x45-10.9-B-Fe/Zn5 | 1031408 | Śruba | 2 | B | |
| 33 | 1126/50-211/0 | 2001985 | Rura ø33,7x5,6/190 | 1 | B | |
| 34 | 1127/20-303/0 | | Rura ø33,7x5,6/90 | 1 | B | |
| 35 | 1150/141-201/0 | | Śruba wypory krótka M20 lewa | 1 | B | |
| 36 | 1150/141-202/0 | | Śruba wypory M20 | 2 | B | |
| 37 | 1150/141-301/0 | | Śruba wypory długa M20 lewa | 1 | B | |
| 38 | M20-8-B-Fe/Zn5 | | Nakrętka zwykła | 1 | B | |
| 39 | 1150/142-000/0 | 2081070 | Korpus ażur Long kpl.lewy | 1 | B | |

Sekcja : KORPUS AZUROWY LONG PRAWY


| Lp | Symbol | Id Sap | Nazwa | W zespole | Katalog | Uwagi |
|-----|----------------|---------|--------------------------------|-----------|---------|-------|
| 1 | 1150/71-201/0 | 2113107 | Dłuto prawe 3 otworowe | 1 | A | |
| 2 | 1153/51-250/0 | 2113127 | Lemiesz prawy ZX kpl. spaw. | 1 | A | |
| 2.1 | 1153/51-200/0 | 2113139 | Lemiesz z dłutem ZX prawy kpl. | 1 | A | |
| 3 | 1150/93-002/0 | 2113205 | Pierś odkładnicy Long prawa | 1 | A | |
| 4 | 1150/141-002/0 | 1014174 | Podkładka piersi ażur LONG | 1 | B | |

| Lp | Symbol | Id Sap | Nazwa | W zespole | Katalog | Uwagi |
|----|----------------------------------|---------|-------------------------------------------|-----------|---------|----------------------------|
| 5 | 1150/93-003/0 | 2113169 | Listwa płozu Long prawa | 1 | A | |
| 6 | N-BN-69/1924-26 | 2134972 | Piętka | 1 | A | |
| 7 | 1067/93-002/0 | 2113176 | Nakładka płozu T | 1 | A | |
| 8 | 1153/51-005/0 | 2111408 | Podkładka piętki | 1 | A | |
| 9 | 1150/141-001/0 | 2176191 | Skrzydło odkładnicy ażur Long P. kpl. | 1 | A | Zawiera poz. 9, 10, 11, 12 |
| 13 | 1067/91-007/0 | 2113353 | Zgarniacz prawy | 1 | A | |
| 14 | 1126/50-006/0 | 2113347 | Uchwyt zgarniacza prawy | 1 | A | |
| 15 | 1150/141-400/0 | 2111442 | Drabinka prawa kpl. spaw. | 1 | B | |
| 16 | 1150/141-100/0 | 2111402 | Rdzeń prawy ażur Long kpl. spaw. | 1 | A | |
| 17 | 1126/50-010/0 | 2002156 | Śruba regulacyjna M20x1,5 | 1 | A | |
| 18 | 1153/51-004/0 | 2131741 | Podkładka śruby ø55/21x4 | 2 | B | |
| 19 | Z20.5-Fe/Zn5 | | Nakrętka sprężysta | 1 | B | |
| 20 | M20x1,5-10-B-Fe/Zn5 | | Nakrętka zwykła | 2 | B | |
| 21 | 1150/141-300/0 | 2084418 | Wypora długa ażur LONG kpl. | 1 | A | |
| 22 | 1150/141-200/0 | 2084420 | Wypora | 1 | B | |
| 23 | 1067/91-102/0 | 1031351 | Śruba z łbem stożkowym M12x1,25x35 | 2 | B | |
| 24 | M12x1,25x40-10.9-B-Fe/Zn | 1031352 | DIN 960 | 1 | A | |
| 25 | 1150/51-004/0 | 2111399 | Podkładka śruby ø30/13x4 | 1 | A | |
| 26 | 13 Fe/Zn5 | | Podkładka zwykła | 3 | B | |
| 27 | Nakrętka M12x1,25-10-B- | 1031398 | Nakrętka | 2 | B | |
| 28 | Nakrętka samozab. M12x1,25-10-B- | 1031399 | DIN 985 | 6 | B | |
| 29 | ZM12x1,25x35-10.9-Fe/Zn5 | 1031405 | DIN 608 | 1 | B | |
| 30 | ZM12x1,25x50-10.9-Fe/Zn5 | | Śruba stożkowa z podsadzeniem kwadratowym | 2 | B | |
| 31 | ZM12x1,25x40-10.9-Fe/Zn5 | | Śruba stożkowa z podsadzeniem kwadratowym | 4 | B | |
| 32 | M12x1,25x45-10.9-B-Fe/Zn5 | 1031408 | Śruba | 2 | B | |
| 33 | 1126/50-211/0 | 2001985 | Rura ø33,7x5,6/190 | 1 | B | |
| 34 | 1127/20-303/0 | | Rura ø33,7x5,6/90 | 1 | B | |
| 35 | 1150/141-201/0 | | Śruba wypory krótka M20 lewa | 1 | B | |
| 36 | 1150/141-202/0 | | Śruba wypory M20 | 2 | B | |
| 37 | 1150/141-301/0 | | Śruba wypory długa M20 lewa | 1 | B | |
| 38 | M20-8-B-Fe/Zn5 | | Nakrętka zwykła | 2 | B | |
| 39 | 1150/141-000/0 | 2081071 | Korpus ażur Long kpl.prawy | 1 | B | |

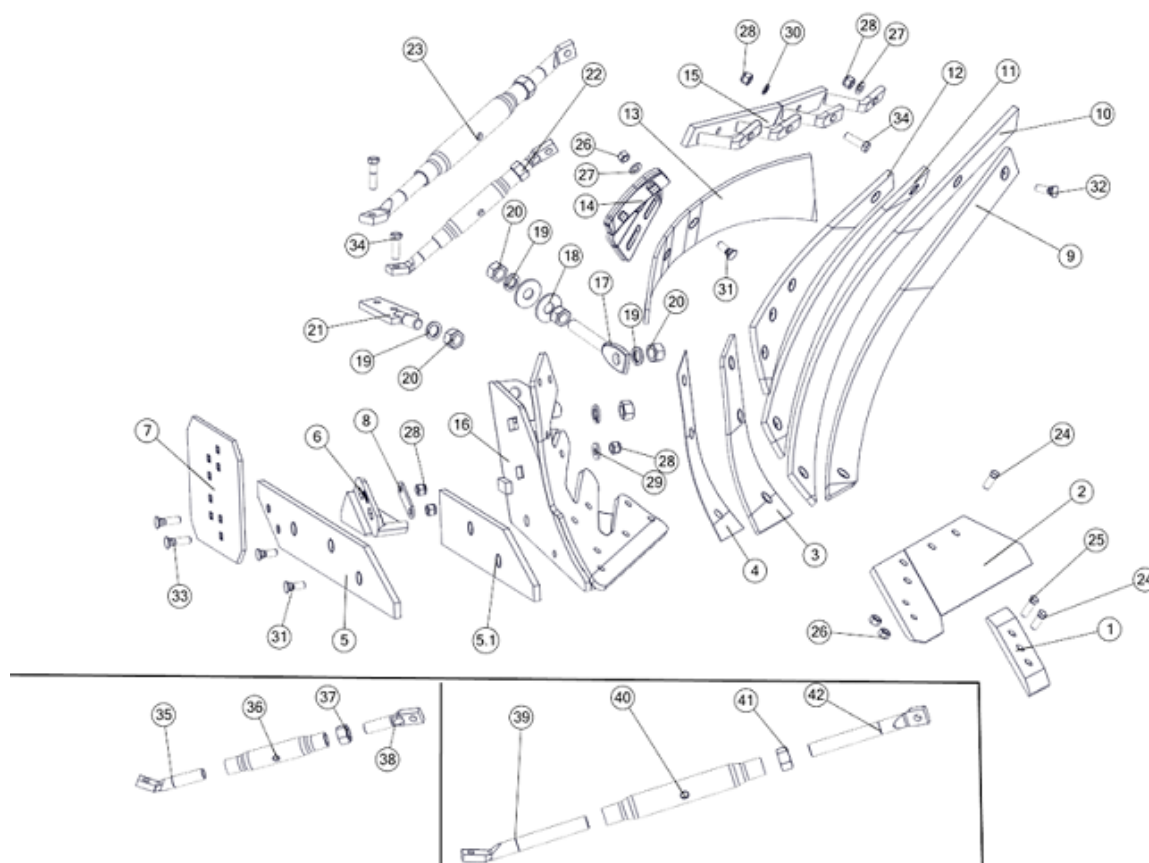
Sekcja : Korpus ażurowy XXL prawy do (do grudnia 2016)



| Lp | Symbol | Id Sap | Nazwa | W zespole | Katalog | Uwagi |
|-----|--------------------------|---------|--------------------------------------|-----------|---------|----------------------------|
| 1 | 1150/71-201/0 | 2113107 | Dłuto prawe 3 otworowe | 1 | A | |
| 2 | 1067/91-150/0 | 2113131 | Lemiesz VIS P kpl. spaw. | 1 | A | |
| 2.1 | 1067/91-100/0 | 2113137 | Lemiesz z dłutem MX prawy kpl. | 1 | A | |
| 3 | 1067/91-002/0 | 2113208 | Pierś odkładnicy prawa | 1 | A | |
| 4 | 1067/91-004/0 | 2102081 | Podkładka wyrównawcza VIS | 1 | A | |
| 5 | 1067/93-001/0 | 2113218 | Płóz tylny prawy | 1 | A | korpus tylny |
| 5.1 | 1067/91-003/0 | 2113214 | Płóz przedni prawy | 1 | A | korpus przedni |
| 6 | N-BN-69/1924-26 | 2134972 | Piętka | 1 | A | korpus tylny |
| 7 | 1067/93-002/0 | 2113176 | Nakładka płozu T | 1 | A | korpus tylny |
| 8 | 1153/51-005/0 | 2111408 | Podkładka piętki | 1 | A | |
| 9 | 1067/95-500/0 | 2178995 | Skrzydło odkładnicy XXL ażur P. kpl. | 1 | A | zawiera poz. 9, 10, 11, 12 |
| 13 | 1067/91-007/0 | 2113353 | Zgarniacz prawy | 1 | A | |
| 14 | 1126/50-006/0 | 2113347 | Uchwyt zgarniacza prawy | 1 | A | |
| 15 | 1067/95-300/0 | 2144821 | Drabinka prawa kpl. spaw. | 1 | B | |
| 16 | 1067/91-200/0 | 2135824 | Rdzeń prawy VIS kpl. spaw. | 1 | A | |
| 17 | 1067/91-005/0 | 2145562 | Śruba regulacyjna VIS M20 | 1 | A | |
| 18 | 1153/51-004/0 | 2131741 | Podkładka śruby ø55/21x4 | 2 | B | |
| 19 | Z20,5-Fe/Zn5 | 1023262 | Podkładka sprężysta | 4 | B | |
| 20 | M20x1,5-10-B-Fe/Zn | 1025306 | Nakrętka | 5 | B | |
| 21 | 1067/91-300/0 | 2149795 | Uchwyt wypory kpl. spaw. | 1 | A | |
| 22 | 1067/95-100/0 | 2084419 | Wypora długa kpl. | 1 | A | |
| 23 | 1067/95-200/0 | 2084421 | Wypora krótka kpl. | 1 | A | |
| 24 | 1067/91-102/0 | 1031351 | Śruba z łbem stożkowym M12x1,25x35 | 5 | B | |
| 25 | M12x1,25x40-10.9-B-Fe/Zn | 1031352 | DIN 960 | 1 | A | |
| 26 | 13-Fe/Zn | 1025243 | Podkładka | 4 | B | |

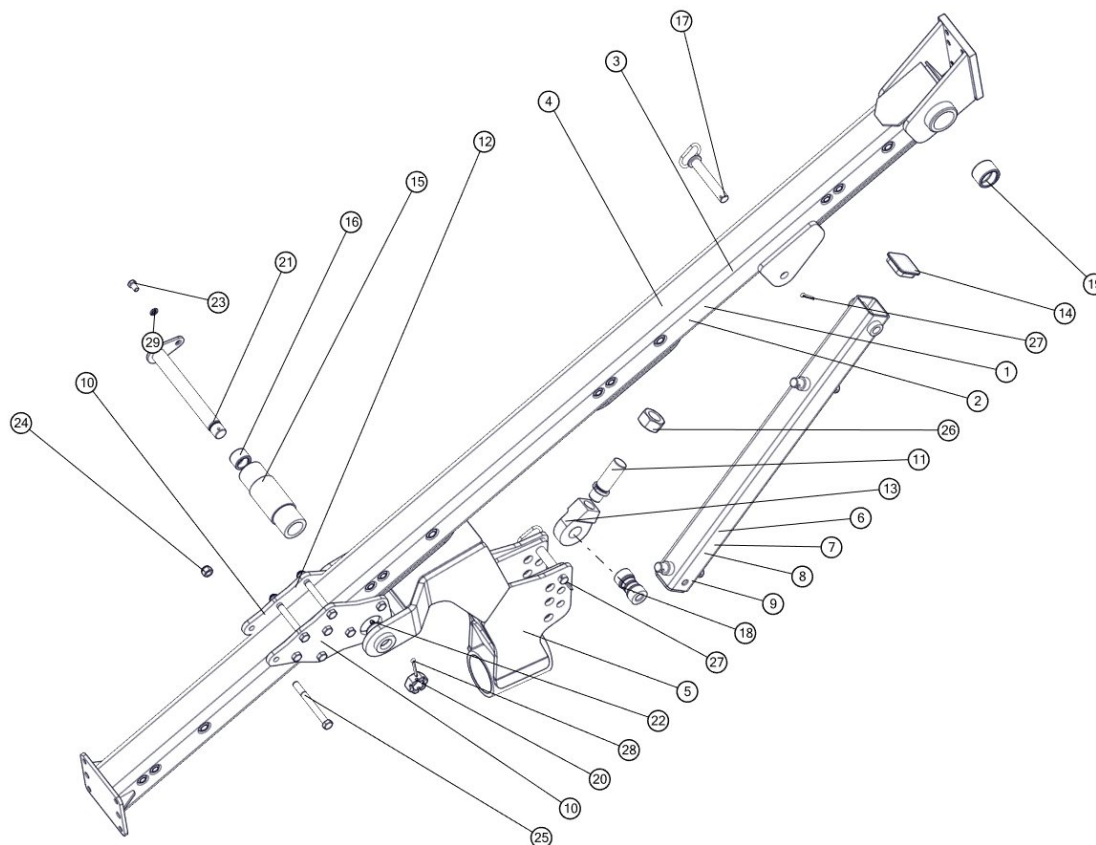
| Lp | Symbol | Id Sap | Nazwa | W zespole | Katalog | Uwagi |
|----|----------------------------------|---------|-------------------------------------------|-----------|---------|-------|
| 27 | M12x1,25-10-B-Fe/Zn | | Nakrętka zwykła | 6 | B | |
| 28 | Nakrętka samozab. M12x1,25-10-B- | 1031399 | DIN 985 | 24 | B | |
| 29 | 1150/51-004/0 | 2111399 | Podkładka śruby ø30/13x4 | 1 | A | |
| 30 | Z12,2-Fe/Zn | | Podkładka sprężysta | 4 | B | |
| 31 | ZM12x1,25x35-10.9-Fe/Zn5 | 1031405 | DIN 608 | 9 | B | |
| 32 | ZM12x1,25x40-10.9-Fe/Zn5 | | Śruba stożkowa z podsadzeniem kwadratowym | 4 | B | |
| 33 | ZM12x1,25x45-10.9-Fe/Zn5 | 1017353 | Śruba stożkowa z podsadzeniem kwadratowym | 2 | B | |
| 34 | M12x1,25x40-10.9-B-Fe/Zn | | Śruba drobnozwojna z gwintem na całości | 3 | B | |
| 35 | 1067/95-201/0 | | Śruba wypory lewa M20 | 1 | B | |
| 36 | 1126/50-211/0 | 2001985 | Rura ø33,7x5,6/190 | 1 | B | |
| 37 | M20-8-B-Fe/Zn | 1022951 | Nakrętka zwykła | 1 | B | |
| 38 | 1127/20-301/0 | | Śruba wypory długa M20 | 1 | B | |
| 39 | 1067/95-102/0 | 2105118 | Śruba wypory lewa M24 | 1 | B | |
| 40 | 1705/02-101/0 | | Rura wrzecziona | 1 | B | |
| 41 | M24-8-B-Fe/Zn | | Nakrętka zwykła | 1 | B | |
| 42 | 1067/95-101/0 | 2153101 | Śruba wypory prawa M24 | 1 | B | |

Sekcja : Korpus ażurowy XXL lewy (do grudnia 2016)



| Lp | Symbol | Id Sap | Nazwa | W zespole | Katalog | Uwagi |
|-----|---------------|---------|-----------------------------|-----------|---------|--------------|
| 1 | 1150/72-201/0 | 2113106 | Dłuto lewe 3 otworowe | 1 | A | |
| 2 | 1067/92-150/0 | 2113130 | Lemiesz VIS lewy kpl. spaw. | 1 | A | |
| 2.1 | 1067/92-100/0 | 2113134 | Lemiesz z dłutem kpl. | 1 | A | |
| 3 | 1067/92-002/0 | 2113202 | Pierś odkładnicy lewa | 1 | A | |
| 4 | 1067/91-004/0 | 2102081 | Podkładka wyrównawcza VIS | 1 | A | |
| 5 | 1067/94-001/0 | 2113216 | Płóz tylny lewy | 1 | A | korpus tylny |

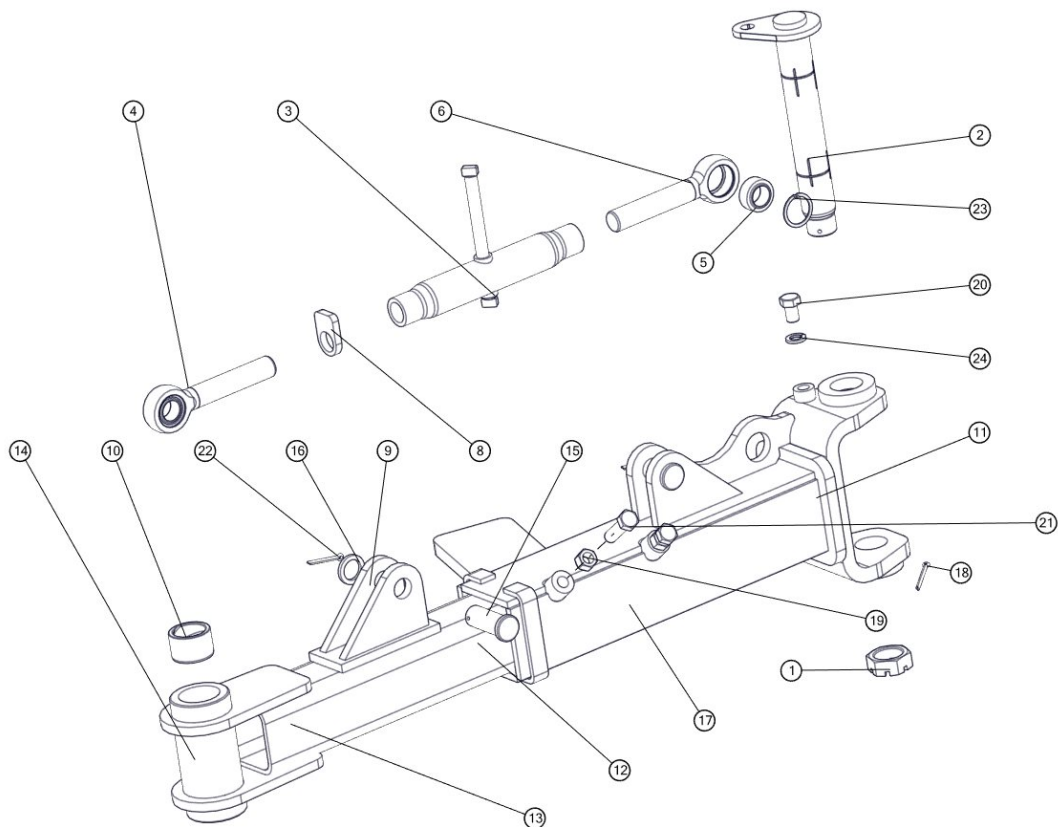
| Lp | Symbol | Id Sap | Nazwa | W zespole | Katalog | Uwagi |
|-----|----------------------------------|---------|-------------------------------------------|-----------|---------|----------------------------|
| 5.1 | 1067/92-003/0 | 2113212 | Płóz przedni lewy | 1 | A | korpus przedni |
| 6 | 1115/50-002/0 | 2134974 | Piętka lewa | 1 | A | korpus tylny |
| 7 | 1067/93-002/0 | 2113176 | Nakładka płozu T | 1 | A | korpus tylny |
| 8 | 1153/51-005/0 | 2111408 | Podkładka piętki | 1 | A | korpus tylny |
| 9 | 1067/96-500/0 | 2178996 | Skrzydło odkładnicy XXL ażur L. kpl. | 1 | A | Zawiera poz. 9, 10, 11, 12 |
| 13 | 1067/92-004/0 | 2113350 | Zgarniacz lewy | 1 | A | |
| 14 | 1126/60-006/0 | 2113345 | Uchwyt zgarniacza lewy | 1 | A | |
| 15 | 1067/95-400/0 | 2145848 | Drabinka lewa kpl. spaw. | 1 | B | |
| 16 | 1067/92-200/0 | 2135816 | Rdzeń lewy VIS kpl. spaw. | 1 | A | |
| 17 | 1067/91-005/0 | 2145562 | Śruba regulacyjna VIS M20 | 1 | A | |
| 18 | 1153/51-004/0 | 2131741 | Podkładka śruby ø55/21x4 | 2 | B | |
| 19 | Z20,5-Fe/Zn5 | 1023262 | Podkładka sprężysta | 4 | B | |
| 20 | M20x1,5-10-B-Fe/Zn | 1025306 | Nakrętka | 5 | B | |
| 21 | 1067/91-300/0 | 2149795 | Uchwyt wypory kpl. spaw. | 1 | A | |
| 22 | 1067/95-200/0 | 2084421 | Wypora krótka kpl. | 1 | A | |
| 23 | 1067/95-100/0 | 2084419 | Wypora długa kpl. | 1 | A | |
| 24 | 1067/91-102/0 | 1031351 | Śruba z łbem stożkowym M12x1,25x35 | 5 | B | |
| 25 | M12x1,25x40-10.9-B-Fe/Zn | 1031352 | DIN 960 | 1 | A | |
| 26 | M12x1,25-10-B-Fe/Zn | | Nakrętka zwykła | 4 | B | |
| 27 | 13-Fe/Zn | 1025243 | Podkładka | 6 | B | |
| 28 | Nakrętka samozab. M12x1,25-10-B- | 1031399 | DIN 985 | 24 | B | |
| 29 | 1150/51-004/0 | 2111399 | Podkładka śruby ø30/13x4 | 1 | A | |
| 30 | Z12,2-Fe/Zn | | Podkładka sprężysta | 4 | B | |
| 31 | ZM12x1,25x35-10.9-Fe/Zn5 | 1031405 | DIN 608 | 9 | B | |
| 32 | ZM12x1,25x40-10.9-Fe/Zn5 | | Śruba stożkowa z podsadzeniem kwadratowym | 4 | B | |
| 33 | ZM12x1,25x45-10.9-Fe/Zn | | Śruba stożkowa z podsadzeniem kwadratowym | 2 | B | |
| 34 | M12x1,25x40-10.9-B-Fe/Zn | | Śruba drobnozwojna z gwintem na całości | 3 | B | |
| 35 | 1067/95-201/0 | | Śruba wypory lewa M20 | 1 | B | |
| 36 | 1126/50-211/0 | 2001985 | Rura ø33,7x5,6/190 | 1 | B | |
| 37 | M20-8-B-Fe/Zn | 1022951 | Nakrętka zwykła | 1 | B | |
| 38 | 1127/20-301/0 | | Śruba wypory długa M20 | 1 | B | |
| 39 | 1067/95-102/0 | 2105118 | Śruba wypory lewa M24 | 1 | B | |
| 40 | 1705/02-101/0 | | Rura wrzeczona | 1 | B | |
| 41 | M24-8-B-Fe/Zn | | Nakrętka zwykła | 1 | B | |
| 42 | 1067/95-101/0 | 2153101 | Śruba wypory prawa M24 | 1 | B | |

Sekcja : Rama Vis L/XL


| Lp | Symbol | Id Sap | Nazwa | W zespole | Katalog | Uwagi |
|----|--------------------------|---------|------------------------------------------------|-----------|---------|---------|
| 1 | 1068/10-100/0 | 2132536 | Rama kpl.spawana | 1 | B | VIS 4 |
| 2 | 1068/11-100/0 | 2132541 | Rama kpl.spawana A | 1 | B | VIS 5 |
| 3 | 1069/12-100/0 | | Rama kpl.spaw. | 1 | B | VIS 6 |
| 4 | 1069/13-100/0 | 2132572 | Rama kpl.spawana C | 1 | B | VIS 7 |
| 5 | 1069/06-000/0 | 2132534 | Wysięg koła kpl.spawany | 1 | B | |
| 6 | 1068/00-110/0 | 2132537 | Zastrzał koła kpl.spaw. | 1 | B | VIS 4 |
| 7 | 1068/00-210/0 | | Zastrzał koła kpl.spaw.A | 1 | B | VIS 5 |
| 8 | 1069/00-110/0 | | Zastrzał koła kpl.spaw.A | 1 | B | VIS 6 |
| 9 | 1069/07-100/0 | 2132566 | Zastrzał koła kpl.spaw.A | 1 | B | VIS 7 |
| 10 | 1068/00-001/0 | 2132535 | Płyta węzłowa | 2 | A | VIS 4;5 |
| 11 | 1069/07-002/0 | 2002606 | Śruba M48x3/M42x2 | 2 | B | |
| 12 | 1069/00-002/0 | 2132568 | Płyta węzłowa | 1 | A | VIS 6,7 |
| 13 | UE2-100w | 2149869 | Ucho przegubowe | 1 | B | |
| 14 | ZP 100x100 | 1013967 | Zaślepka plastikowa 100x100 | 1 | B | |
| 15 | 1068/00-301/0 | 2002303 | Tuleja $\varnothing 95 \times 288$ | 1 | B | |
| 16 | 1069/00-202/0 | 2002244 | Tuleja łożyskowa $\varnothing 60/45 \times 40$ | 2 | B | |
| 17 | 1068/00-400/0 | | Sworzeń 30 kpl.spaw. | 2 | B | VIS 4,5 |
| 18 | 1068/20-001/0 | 2002000 | Tuleja $\varnothing 60/30,5 \times 53,5$ | 2 | B | VIS 4,5 |
| 19 | 1069/03-001/0 | 2002254 | Tuleja łożyskowa $\varnothing 80/65 \times 50$ | 2 | A | |
| 20 | 1069/00-007/0 | 2001742 | Nakrętka koronowa M42x3-Fe/Zn5 | 2 | B | |
| 21 | 1069/21-000/0 | 2002821 | Sworzeń 45 kpl.spawany | 1 | B | |
| 22 | M10x1 | 1024898 | DIN 71412 | 2 | B | |
| 23 | M16x25-8.8-B-Fe/Zn | | Śruba | 1 | B | |
| 24 | M20x1,5-10-B-Fe/Zn | 1025338 | DIN 985 | 8 | B | |
| 25 | M20x1,5x200-10.9-B-Fe/Zn | 1025584 | Śruba (XXL) | 8 | B | |
| 26 | M48x3-10-B-Fe/Zn | 1028253 | DIN 934 | 1 | B | |

| Lp | Symbol | Id Sap | Nazwa | W zespole | Katalog | Uwagi |
|----|---------------|---------|-----------------------------|-----------|---------|-------|
| 27 | S-8x50-Fe/Zn | 1025239 | Zawleczka typu S | 2 | B | |
| 28 | S-8x80-Fe/Zn | | DIN 94 | 1 | B | |
| 29 | PN-77/M-82008 | | Podkładka spr. z 6,1 Fe/Zn9 | 1 | B | |

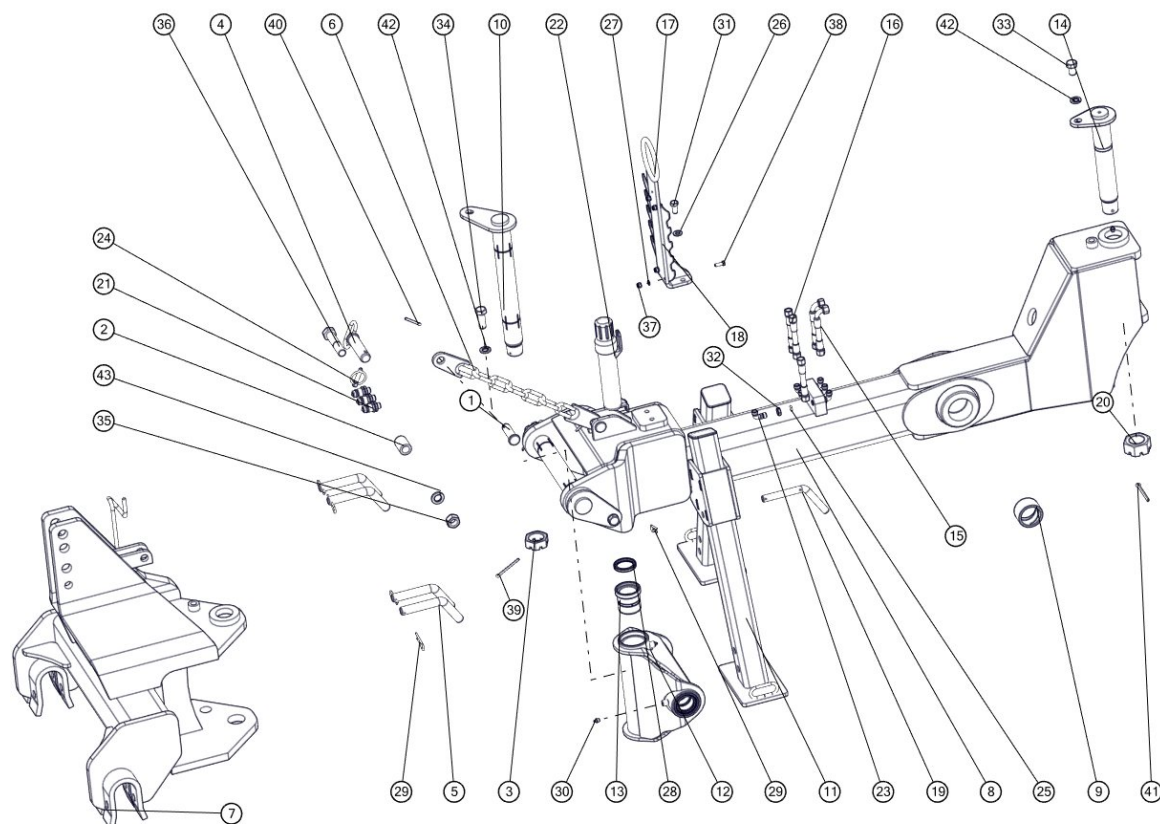
Sekcja : Belka pomocnicza



| Lp | Symbol | Id Sap | Nazwa | W zespole | Katalog | Uwagi |
|----|--------------------|---------|-----------------------------------------------|-----------|---------|---------------|
| 1 | 1067/00-037/0 | 2001749 | Nakrętka specjalna A | 1 | A | |
| 2 | 1067/00-120/0 | 2002838 | Sworzeń 55 kpl.spawany | 1 | B | |
| 3 | 1067/69-100/0 | 2132497 | Rura śruby kpl. A | 1 | B | |
| 4 | 1067/02-201/0 | 2104989 | Śruba lewa M36 | 1 | B | |
| 5 | 35A2-00 | 1013879 | Łożysko przegubowe 35A2 | 2 | B | |
| 6 | 1067/02-301/0 | 2131802 | Śruba prawa M36 | 1 | B | |
| 7 | 1067/69-101/0 | | Rura śruby A | 1 | B | |
| 8 | 1101/05-001/0 | 2131620 | Docisk lewy | 1 | B | |
| 9 | 1068/12-100/0 | | Belka pomocnicza kpl.spaw. | 1 | B | 4 |
| 10 | 1067/68-001/0 | 1002121 | Tuleja łożyskowa n70/55x45 | 2 | B | |
| 11 | 1068/14-100/0 | | Przedłużacz belki pomocn. kpl. spaw. | 1 | B | |
| 12 | 1068/13-100/0 | | Belka pomocnicza kpl.spaw.A | 1 | B | VIS L/S 5 |
| 13 | 1069/14-100/0 | | Belka pomocnicza kpl.spaw. | 1 | B | VIS XL/S 6 |
| 14 | 1069/18-100/0 | | Belka pomocnicza kpl.spaw.C | 1 | B | VIS XL/S 7 |
| 15 | 1101/00-009/0 | 2001859 | Sworzeń 35x90/80 | 2 | A | |
| 16 | 1674/00-112/0 | 2101933 | Podkładka $\varnothing 50/35,5 \times 6$ (XL) | 2 | A | |
| 17 | 1069/19-100/0 | | Przedłużacz belki pomocniczej kpl.spawany | 1 | B | Wersja XL;XLS |
| 18 | -6,3x90-Fe/Zn | 1025235 | Zawleczka prosta | 1 | B | |
| 19 | M20-8-B-Fe/Zn | 1023251 | DIN 985 | 2 | B | |
| 20 | M20x30-8.8-B-Fe/Zn | | Śruba ze zwykłym skokiem z gwintem na całości | 1 | B | |
| 21 | M20x65-8.8-B-Fe/Zn | | Śruba | 2 | B | |
| 22 | S-6,3x56-Fe/Zn | | DIN 94 | 2 | B | |

| Lp | Symbol | Id Sap | Nazwa | W zespole | Katalog | Uwagi |
|----|-------------|---------|---------------------------|-----------|---------|-------|
| 23 | W55 | 1025752 | Pierścień osad. spr. W 55 | 4 | B | |
| 24 | Z20,2-Fe/Zn | | Podkładka sprężysta | 1 | B | |

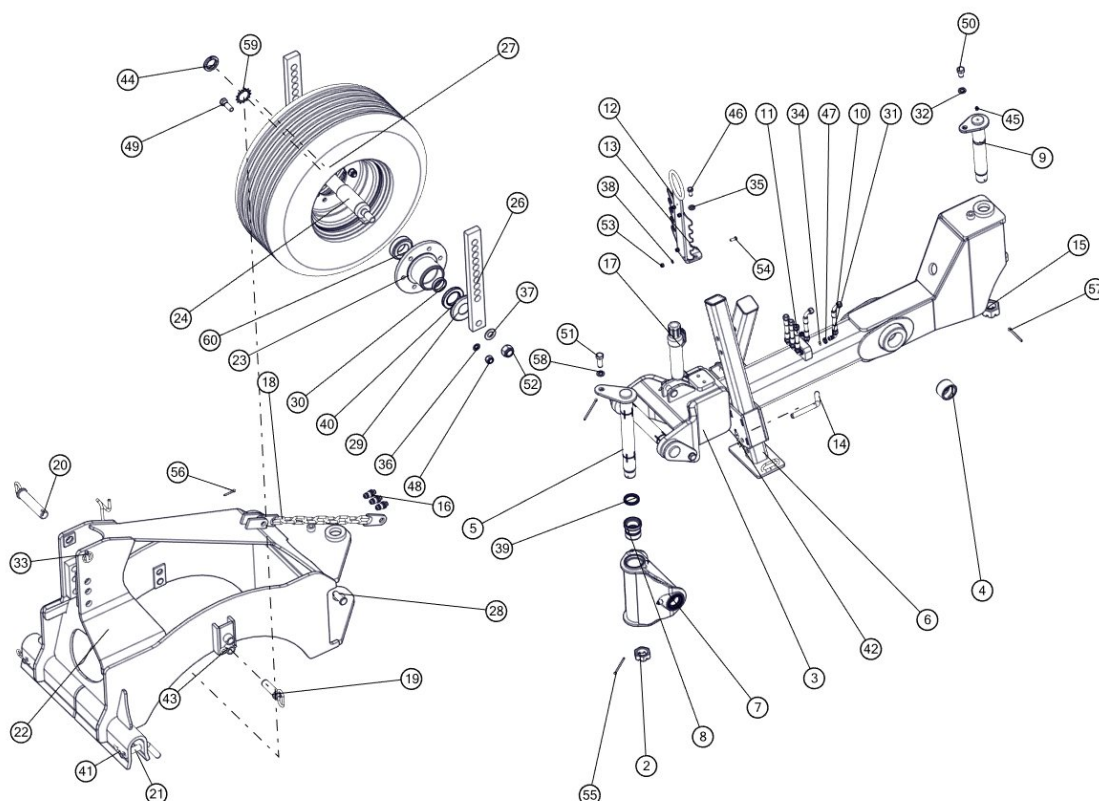
Sekcja : Przodek



| Lp | Symbol | Id Sap | Nazwa | W zespole | Katalog | Uwagi |
|----|------------------|---------|---------------------------------------------------|-----------|---------|-------|
| 1 | 1066/25-002/0 | | Sworzeń B 24x85/75 | 2 | B | |
| 2 | 1067/00-016/0 | | Tuleja $\varnothing 38/25,5 \times 54$ | 1 | B | |
| 3 | 1067/00-037/0 | 2001749 | Nakrętka specjalna A | 2 | A | |
| 4 | 1067/00-260/0 | | Sworzeń górny kpl.spaw. | 1 | B | |
| 5 | 1068/24-001/0 | | Przetyczka $\varnothing 25$ | 4 | B | |
| 6 | 1068/24-100/0 | | Łańcuch kpl.spawany | 1 | B | |
| 7 | 1068/24-200/0 | 2132500 | Wieszak kpl. spaw. | 1 | B | |
| 8 | 1068/24-410/0 | 2132502 | Dyszel kpl.spaw. | 1 | B | |
| 9 | 1069/03-001/0 | 2002254 | Tuleja łożyskowa $\varnothing 80/65 \times 50$ | 2 | A | |
| 10 | 1068/24-500/1 | 2002057 | Sworzeń krzyżaka przedni kpl.spawany A | 2 | B | |
| 11 | 1068/24-600/0 | | Podpórka kpl.spaw. | 2 | B | |
| 12 | 1068/24-710/0 | 2132503 | Krzyżak duży kpl.spaw. | 1 | B | |
| 13 | 1068/01-001/0 | 2002256 | Tuleja łożyskowa $\varnothing 80/70/55 \times 75$ | 4 | B | |
| 14 | 1069/22-000/0 | 2002834 | Sworzeń 55 kpl.spawany | 1 | B | |
| 15 | 1069/30-000/800 | | Przewód giętki kpl. | 2 | B | |
| 16 | 1153/00-800/3900 | | Przewód giętki kpl. L=3900 | 3 | B | |
| 17 | 1660/21-110/0 | | Uchwyt przewodów kpl. spaw. | 1 | B | |
| 18 | 1660/21-101/0 | 2131580 | Grzebień | 2 | B | |
| 19 | 1861/00-400/0 | 2002170 | Przetyczka $\varnothing 20$ | 2 | A | |
| 20 | 1990/00-006/0 | 2001743 | Nakrętka koronowa M48x3-Fe/Zn5 | 1 | B | |
| 21 | 41121824 | 1014739 | Wtyczka szybkozłącza ISO-12,5 (M18x1,5) | 3 | B | |
| 22 | Manu-Box-055 | 1021689 | Manu-Box-055 | 1 | B | |
| 23 | PN-65/M-73142 | | Korpus przyłączki kolankowej 16-10 | 6 | B | |
| 24 | DIN 11023 | 1013797 | DIN 11023 | 1 | B | |

| Lp | Symbol | Id Sap | Nazwa | W zespole | Katalog | Uwagi |
|----|---------------------|---------|-----------------------------------------------|-----------|---------|-------|
| 25 | 13,3x2,4 | | Pierścień uszczelniający oring | 6 | B | |
| 26 | 15- Fe/Zn | | Podkładka | 2 | B | |
| 27 | 8,4-Fe/Zn | 1031385 | Podkładka | 4 | B | |
| 28 | A 55x70x8 | 1024883 | Pierścień uszczelniający A | 4 | B | |
| 29 | A71-Fe/Zn-m5c | 1030215 | DIN 11024 | 6 | B | |
| 30 | M10x1 | 1024898 | DIN 71412 | 5 | B | |
| 31 | M14x30-8.8-B-Fe/Zn | | Śruba | 2 | B | |
| 32 | M16x1,5-B-Fe/Zn5 | | Przeciwnakrętka | 6 | B | |
| 33 | M20x30-8.8-B-Fe/Zn | | Śruba ze zwykłym skokiem z gwintem na całości | 1 | B | |
| 34 | M20x55-8.8-B-Fe/Zn5 | | Śruba | 2 | B | |
| 35 | M24-8-B-Fe/Zn | | Nakrętka | 1 | B | |
| 36 | M24x120-8.8-B-Fe/Zn | | Śruba | 1 | B | |
| 37 | M8-8-B Fe/Zn9 | | Nakrętka M8-8-B Fe/Zn9 | 4 | B | |
| 38 | M8x25-8.8-B-Fe/Zn | | Śruba | 4 | B | |
| 39 | S-6,3x100-Fe/Zn5 | | Zawleczka typu S | 2 | B | |
| 40 | S-6,3x45-Fe/Zn | | Zawleczka prosta | 2 | B | |
| 41 | S-8x90-Fe/Zn | | Zawleczka prosta | 1 | B | |
| 42 | Z20,2-Fe/Zn | | Podkładka sprężysta | 3 | B | |
| 43 | Z24,5-Fe/Zn | | Podkładka sprężysta | 1 | B | |

Sekcja : Przodek z kołem Opcja do K - 700

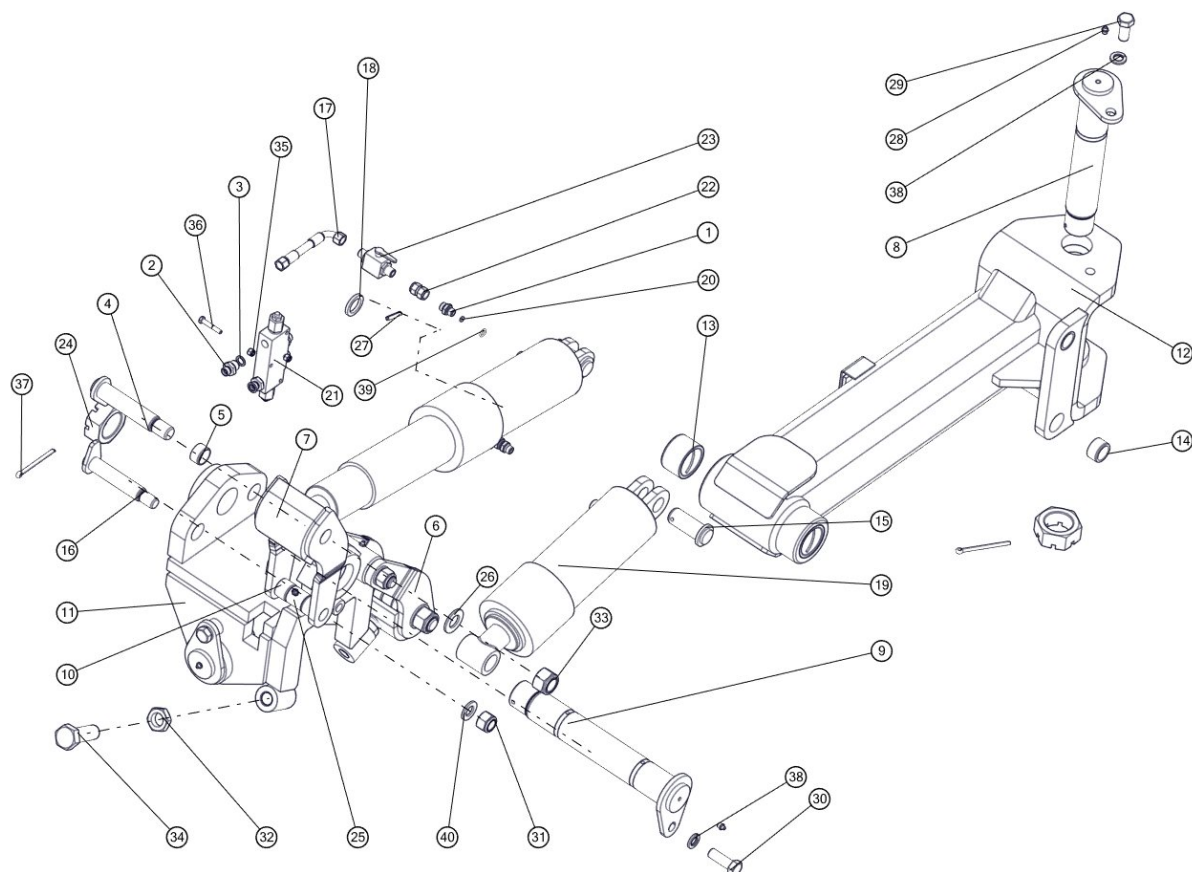


| Lp | Symbol | Id Sap | Nazwa | W zespole | Katalog | Uwagi |
|----|---------------|---------|----------------------------|-----------|---------|-------|
| 1 | 1066/25-002/0 | | Sworzeń B 24x85/75 | 1 | B | |
| 2 | 1067/00-037/0 | 2001749 | Nakrętka specjalna A | 2 | A | |
| 3 | 1068/24-410/0 | 2132502 | Dyszel kpl.spaw. | 1 | B | |
| 4 | 1069/03-001/0 | 2002254 | Tuleja łożyskowa ø80/65x50 | 2 | A | |

| Lp | Symbol | Id Sap | Nazwa | W zespole | Katalog | Uwagi |
|----|--------------------------|---------|---------------------------------------------------|-----------|---------|-------|
| 5 | 1068/24-500/1 | 2002057 | Sworzeń krzyżaka przedni kpl.spawany A | 2 | B | |
| 6 | 1068/24-600/0 | | Podpórka kpl.spaw. | 2 | B | |
| 7 | 1068/24-710/0 | 2132503 | Krzyżak duży kpl.spaw. | 1 | B | |
| 8 | 1068/01-001/0 | 2002256 | Tuleja łożyskowa $\varnothing 80/70/55 \times 75$ | 4 | B | |
| 9 | 1069/22-000/0 | 2002834 | Sworzeń 55 kpl.spawany | 1 | B | |
| 10 | 1069/30-000/800 | | Przewód giętki kpl. | 2 | B | |
| 11 | 1153/00-800/4800 | | Przewód giętki kpl. L=4800 | 3 | B | |
| 12 | 1660/21-110/0 | | Uchwyt przewodów kpl. spaw. | 1 | B | |
| 13 | 1660/21-101/0 | 2131580 | Grzebień | 2 | B | |
| 14 | 1861/00-400/0 | 2002170 | Przetyczka $\varnothing 20$ | 2 | A | |
| 15 | 1990/00-006/0 | 2001743 | Nakrętka koronowa M48x3-Fe/Zn5 | 1 | B | |
| 16 | 41121824 | 1014739 | Wtyczka szybkozłączna ISO-12,5 (M18x1,5) | 3 | B | |
| 17 | Manu-Box-055 | 1021689 | Manu-Box-055 | 1 | B | |
| 18 | 1067/00-280/0 | | łańcuch kpl.spaw. | 1 | B | |
| 19 | 1067/00-450/0 | | Przetyczka kpl. spaw. B | 2 | B | |
| 20 | 1067/52-200/0 | | Sworzeń górny kpl.spaw. B | 1 | B | |
| 21 | 1068/24-001/0 | | Przetyczka $\varnothing 25$ | 2 | B | |
| 22 | 1069/58-100/0 | | Wieszak koła kpl. spaw. | 1 | B | |
| 23 | 1067/22-100/0 | 2146698 | Piasta kpl. spaw. | 1 | A | |
| 24 | 1069/33-210/0 | 2173185 | Oś koła kpl.spawana | 1 | B | |
| 25 | 1067/22-002/0 | 2134827 | Talerz uszczelniający B | 1 | A | |
| 26 | 1067/23-001/0 | | Słupica koła | 2 | B | |
| 27 | 360/65-16-14PR-6/161/205 | 1013991 | Koło kpl. 360_65-16-14PR-6_161_205 | 1 | B | |
| 28 | 1137/55-001/0 | | Sworzeń B24x70/58 | 1 | B | |
| 29 | MB20 | 1025285 | DIN 5406 | 1 | B | |
| 30 | PN-86/M-86220 | | Tuleja $\varnothing 70/60 \times 14$ | 2 | B | |
| 31 | PN-65/M-73142 | | Korpus przyłączki kolankowej 16-10 | 6 | B | |
| 32 | PN-77/M-82008 | | Podkładka spr. z 6,1 Fe/Zn9 | 2 | B | |
| 33 | DIN 11023 | 1013797 | DIN 11023 | 1 | B | |
| 34 | 13,3x2,4 | | Pierścień uszczelniający oring | 6 | B | |
| 35 | 15- Fe/Zn | | Podkładka | 2 | B | |
| 36 | 22,5-Fe/Zn 5 | 1031396 | Podkładka sprężysta | 6 | B | |
| 37 | Podkładka 31 Fe/Zn5 | 1015014 | Podkładka | 2 | B | |
| 38 | 8,4-Fe/Zn | 1031385 | Podkładka | 4 | B | |
| 39 | A 55x70x8 | 1024883 | Pierścień uszczelniający A | 4 | B | |
| 40 | A 70x110x12 | | Pierścień uszczelniający | 2 | B | |
| 41 | A 85-Fe/Zn5-m5c | | Zawlecзка sprężynowa | 2 | B | |
| 42 | A71-Fe/Zn-m5c | 1030215 | DIN 11024 | 2 | B | |
| 43 | B85-Fe/Zn | | Zawlecзка A60-Fe/Zn-m5c | 2 | B | |
| 44 | KM11 | 1025332 | Nakrętka KM11 Fe/Zn | 1 | B | |
| 45 | M10x1 | 1024898 | DIN 71412 | 6 | B | |
| 46 | M14x30-8.8-B-Fe/Zn | | Śruba | 2 | B | |
| 47 | M16x1,5-B-Fe/Zn5 | | Przeciwnakrętka | 6 | B | |
| 48 | M20x1,5-10-B-Fe/Zn | 1025338 | DIN 985 | 6 | B | |
| 49 | M20x1,5x60-10.9-B-Fe/Zn | | DIN 960 | 6 | B | |
| 50 | M20x30-8.8-B-Fe/Zn | | Śruba ze zwykłym skokiem z gwintem na całości | 1 | B | |
| 51 | M20x55-8.8-B-Fe/Zn5 | | Śruba | 2 | B | |
| 52 | M30-8-B-Fe/Zn | 1025310 | Nakrętka | 2 | B | |
| 53 | M8-8-B-Fe/Zn | | Nakrętka | 4 | B | |
| 54 | M8x25-8.8-B-Fe/Zn | | Śruba | 4 | B | |
| 55 | S-6,3x100-Fe/Zn5 | | Zawlecзка typu S | 2 | B | |
| 56 | S-6,3x45-Fe/Zn | | Zawlecзка prosta | 2 | B | |

| Lp | Symbol | Id Sap | Nazwa | W zespole | Katalog | Uwagi |
|----|--------------|--------|---------------------|-----------|---------|-------|
| 57 | S-8x90-Fe/Zn | | Zawleczka prosta | 1 | B | |
| 58 | Z20,2-Fe/Zn | | Podkładka sprężysta | 1 | B | |
| 59 | MB11 | | Podkładka odginana | 1 | B | |
| 60 | 32212 | | Łożysko | 2 | B | |

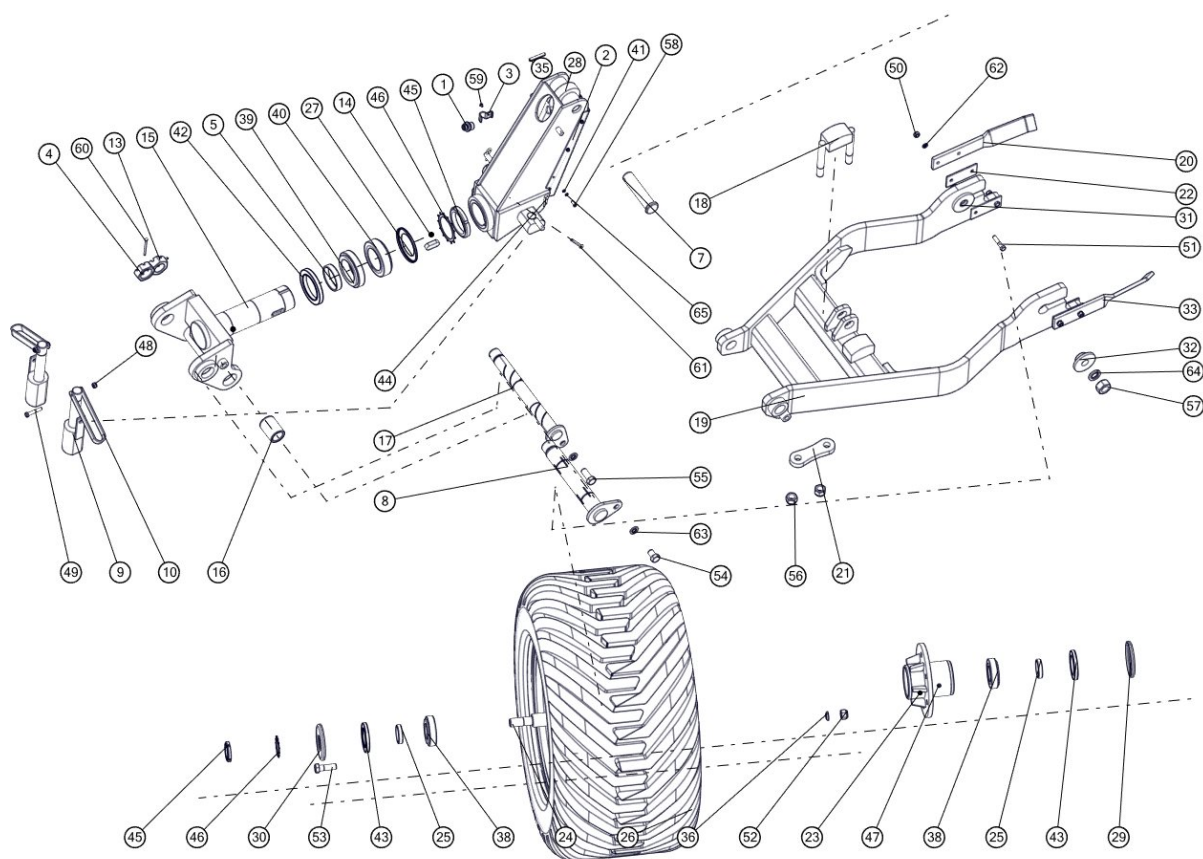
Sekcja : Obrotnik



| Lp | Symbol | Id Sap | Nazwa | W zespole | Katalog | Uwagi |
|----|-----------------|---------|-----------------------------------------------------|-----------|---------|-------|
| 1 | 11121618 | | Korpus przył.prost.reduk.M16x1,5/M18x1,5 | 2 | B | |
| 2 | 34124818 | 1014601 | Korpus przyłączki prostej redukcyjnej G1/2"/M18x1,5 | 4 | B | |
| 3 | 1067/00-021/0 | 1015168 | Pierścień uszczelniający 16,7x23 | 4 | B | |
| 4 | 1068/25-100/0 | 2002078 | Sworzeń 35 kpl.spaw. | 2 | B | |
| 5 | 1069/00-005/0 | 2002228 | Tuleja łożyskowa ø40/35x22 | 4 | B | |
| 6 | 1069/00-300/0 | | Ucho siłownika prawe kpl.spaw. | 1 | B | |
| 7 | 1069/00-400/0 | 2132505 | Ucho siłownika lewe kpl.spawane | 1 | B | |
| 8 | 1069/00-500/0 | 2002061 | Sworzeń 65 kpl.spawany | 2 | B | |
| 9 | 1069/00-600/0 | 2002062 | Sworzeń 65 kpl.spawany | 1 | B | |
| 10 | 1069/01-002/0 | | Tuleja łożyskowa n40/30x30 | 4 | B | |
| 11 | 1069/01-100/0 | 2132507 | Krzyżak obrotnicy kpl.spaw. | 1 | B | |
| 12 | 1069/04-100/0 | 2132508 | Belka obrotnicy kpl.spaw. | 1 | B | |
| 13 | 1069/03-001/0 | 2002254 | Tuleja łożyskowa ø80/65x50 | 2 | A | |
| 14 | 1069/04-001/0 | | Tuleja łożyskowa ø45/35x25 | 2 | B | |
| 15 | 1069/10-000/0 | 2001828 | Sworzeń 35 kpl.spawany | 2 | B | |
| 16 | 1069/11-000/0 | 2002764 | Sworzeń 30 kpl.spawany | 2 | B | |
| 17 | 1069/30-000/250 | | Przewód giętki kpl. L=250 | 2 | B | |
| 18 | 1674/00-112/0 | 2101933 | Podkładka ø50/35,5x6 (XL) | 2 | A | |
| 19 | 182414.7 | 2146781 | Cylinder hydraulic.teleskop.TZ 90/105-500 | 2 | B | |
| 20 | 2553/50-004/0 | | Dławik | 2 | B | |
| 21 | 2UZPHE6 | 1014752 | Zawór zwrotno-dławiający ster.podwójny | 1 | B | |
| 22 | 31611218 | 1028011 | Korpus przyłączki prost. nastawnej M18x1, | 2 | B | |

| Lp | Symbol | Id Sap | Nazwa | W zespole | Katalog | Uwagi |
|----|---------------------|---------|-----------------------------------------------|-----------|---------|-------|
| 22 | 31611218 | 1028011 | 5 | 2 | B | |
| 23 | BKH-12L | 1014751 | Zawór odcinający M18x1,5/12L | 2 | A | |
| 24 | 1069/00-004/0 | 2001744 | Nakrętka koronowa M60x2-Fe/Zn5 | 3 | B | |
| 25 | 1069/01-001/0 | | Tuleja ø38/32x40 | 2 | B | |
| 26 | Podkładka 31 Fe/Zn5 | 1015014 | Podkładka | 2 | B | |
| 27 | 8x45-Fe/Zn | | DIN 1481 | 2 | B | |
| 28 | M10x1 | 1024898 | DIN 71412 | 5 | B | |
| 29 | M20x45-8.8-B-Fe/Zn | | Śruba | 1 | B | |
| 30 | M20x60-8.8-B-Fe/Zn5 | | Śruba | 2 | B | |
| 31 | M24-8-B-Fe/Zn | | Nakrętka | 2 | B | |
| 32 | M30-05-8-B-Fe/Zn | 1023746 | Nakrętka niska zwykła | 2 | B | |
| 33 | M30-8-B-Fe/Zn | 1025310 | Nakrętka | 2 | B | |
| 34 | M30x90-8.8-B-Fe/Zn | 1025636 | Śruba ze zwykłym skokiem z gwintem na całości | 2 | B | |
| 35 | M8-8-B Fe/Zn9 | | Nakrętka M8-8-B Fe/Zn9 | 2 | B | |
| 36 | M8x50-8.8-B-Fe/Zn | | Śruba | 2 | B | |
| 37 | S-8x100-Fe/Zn | | Zawleczka typu S | 3 | B | |
| 38 | Z20,2-Fe/Zn | | Podkładka sprężysta | 3 | B | |
| 39 | 13,3x2,4 | | Pierścień uszczelniający oring | 2 | B | |
| 40 | 25-Fe/Zn | | Podkładka | 2 | B | |

Sekcja : Układ transportowy

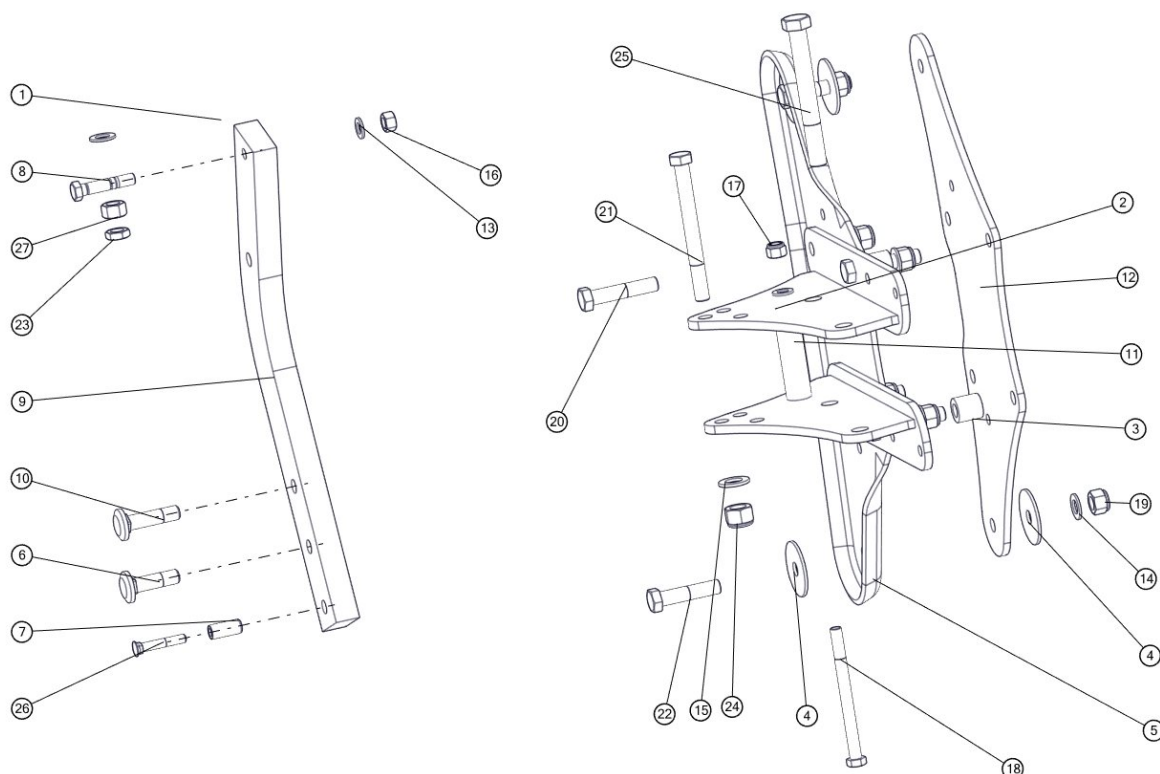


| Lp | Symbol | Id Sap | Nazwa | W zespole | Katalog | Uwagi |
|----|---------------|---------|-----------------------------------------------------|-----------|---------|-------|
| 1 | 141527222 | 1014611 | Korpus przyłączki prostej redukcyjnej M27x2/M22x1,5 | 1 | B | |
| 2 | 1067/00-003/0 | 2132511 | Ośłona | 1 | B | |
| 3 | 1067/00-017/0 | | Obejma B | 2 | B | |
| 4 | 1067/00-037/0 | 2001749 | Nakrętka specjalna A | 1 | A | |

| Lp | Symbol | Id Sap | Nazwa | W zespole | Katalog | Uwagi |
|----|----------------------------|---------|--------------------------------------------------------|-----------|---------|-------|
| 5 | 1067/00-042/0 | 2002481 | Pierścień ø100h8/90H8x20 | 1 | B | |
| 6 | 1067/00-015/0 | | Sworzeń 40x88/76 | 1 | B | |
| 7 | 1067/00-018/0 | | Sworzeń 40x170/158 | 1 | B | |
| 8 | 1067/00-120/0 | 2002838 | Sworzeń 55 kpl.spawany | 1 | B | |
| 9 | 1067/00-150/0 | 2002317 | Blokada cylindra koła kpl.spaw. | 2 | B | |
| 10 | 1067/00-502/0 | | Blokada | 2 | B | |
| 11 | 1067/00-901/0 | | Śruba regulacyjna M36x250 | 2 | B | |
| 12 | 1067/33-000/0 | 2132509 | Wydźwig belki kpl.spaw. A | 1 | B | |
| 13 | 1069/00-007/0 | 2001742 | Nakrętka koronowa M42x3-Fe/Zn5 | 1 | B | |
| 14 | 1069/56-001/0 | 2002648 | Wpust przyrzątcyczny A 22x14x56 | 1 | B | |
| 15 | 1069/34-100/0 | 2132512 | Trzpień wydźwigu kpl.spawany | 1 | B | |
| 16 | 1069/56-101/0 | 2002245 | Tuleja łożyskowa ø60/45x80 | 2 | B | |
| 17 | 1069/56-200/0 | 2132510 | Sworzeń 45 kpl. spaw. | 1 | B | |
| 18 | 1069/33-300/0 | | Zderzak kpl.spaw. | 1 | B | |
| 19 | 1069/57-300/0 | 2132513 | Widelki kpl.spaw. | 1 | B | |
| 20 | 1067/20-001/0 | | Skrobak koła prawy | 1 | B | |
| 21 | 1069/33-001/0 | | Płytko zderzaka | 1 | B | |
| 22 | 1069/57-001/0 | | Podkładka regulacyjna | 4 | B | |
| 23 | 1067/22-100/0 | 2146698 | Piasta kpl. spaw. | 1 | A | |
| 24 | 1069/33-210/0 | 2173185 | Oś koła kpl.spawana | 1 | B | |
| 25 | 1067/22-003/0 | 2002020 | Tuleja Ø70/60x14 | 2 | A | |
| 26 | Koło kpl. 550/45-22,5-16PR | 1013994 | Koło kpl. 550/45-22,5-16PR-6/161/205 | 1 | B | |
| 27 | 33018/ AV | 1024852 | Nilos 33018/ AV | 1 | B | |
| 28 | CN2E-16-80/250w | 2142927 | Cylinder hydrauliczny nurnikowy | 1 | B | |
| 29 | 1067/22-001/0 | 2134832 | Talerz uszczelniający A | 1 | A | |
| 30 | 1067/22-002/0 | 2134827 | Talerz uszczelniający B | 1 | A | |
| 31 | 1067/20-003/0 | 2132518 | Płytko Ø90/30,5x10 | 1 | A | |
| 32 | 1067/20-004/0 | 2002010 | Tuleja Ø90/30,2x32 | 2 | A | |
| 33 | 1067/20-002/0 | | Skrobak koła lewy | 1 | B | |
| 35 | 10x65-Fe/Zn | | Kołek sprężysty | 1 | B | |
| 36 | 22,5-Fe/Zn 5 | 1031396 | Podkładka sprężysta | 6 | B | |
| 37 | 23,2x3,0 | | Pierścień uszczelniający (oring) | 1 | B | |
| 38 | 32212 | | łożysko | 2 | B | |
| 39 | 32018X | 1013862 | łożysko stożkowe | 1 | B | |
| 40 | 33018 | 1013871 | łożysko stożkowe | 1 | B | |
| 41 | 6,4-Fe/Zn | | Podkładka | 6 | B | |
| 42 | A100x140x15 D-3760 | 1024871 | Pierścień uszcz. A100x140x15 D-3760 | 1 | B | |
| 43 | A 70x110x12 | | Pierścień uszczelniający | 2 | B | |
| 44 | A60-Fe/Zn-m5c | | Zawleczka sprężynowa | 2 | B | |
| 45 | KM1 | | Nakrętka łożyskowa | 3 | B | |
| 46 | MB1 | | Podkładka zębata | 2 | B | |
| 47 | M10x1 | 1024898 | DIN 71412 | 2 | B | |
| 48 | M10-8-B-Fe/Zn | 1031391 | DIN 985 | 2 | B | |
| 49 | M10x60-8.8-B-Fe/Zn | | Śruba ze zwykłym skokiem z gwintem na części trzpienia | 2 | B | |
| 50 | M12-8-B-Fe/Zn | | DIN 934 | 4 | B | |
| 51 | M12x60-8.8-B-Fe/Zn | | Śruba ze zwykłym skokiem z gwintem na części trzpienia | 4 | B | |
| 52 | M20x1,5-10-B-Fe/Zn | 1025338 | DIN 985 | 6 | B | |
| 53 | M20x1,5x65-10.9-B-Fe/Zn | 1025567 | Śruba | 6 | B | |
| 54 | M20x30-8.8-B-Fe/Zn | | Śruba ze zwykłym skokiem z gwintem na całości | 1 | B | |
| 55 | M20x50-8.8-B-Fe/Zn | | DIN 933 | 1 | B | |
| 56 | M24-8-B-Fe/Zn | | Nakrętka | 2 | B | |
| 57 | M30-8-B-Fe/Zn | 1025310 | Nakrętka | 2 | B | |
| 58 | M6x20-8.8-B- | | Śruba | 6 | B | |

| Lp | Symbol | Id Sap | Nazwa | W zespole | Katalog | Uwagi |
|----|------------------|---------|-----------------------------------------------|-----------|---------|-------|
| 58 | Fe/Zn | | Śruba | 6 | B | |
| 59 | M6x6-8.8-B-Fe/Zn | | Śruba ze zwykłym skokiem z gwintem na całości | 2 | B | |
| 60 | S-6,3x80-Fe/Zn | | Zawleczka prosta | 2 | B | |
| 61 | S-8x71-Fe/Zn | | Zawleczka typu S | 1 | B | |
| 62 | Z12,2-Fe/Zn | | DIN 127 | 4 | B | |
| 63 | Z20,2-Fe/Zn | | Podkładka sprężysta | 2 | B | |
| 64 | Z30,5-Fe/Zn | 1025257 | Podkładka sprężysta | 2 | B | |
| 65 | Z6,1-Fe/Zn | | Podkładka sprężysta | 6 | B | |

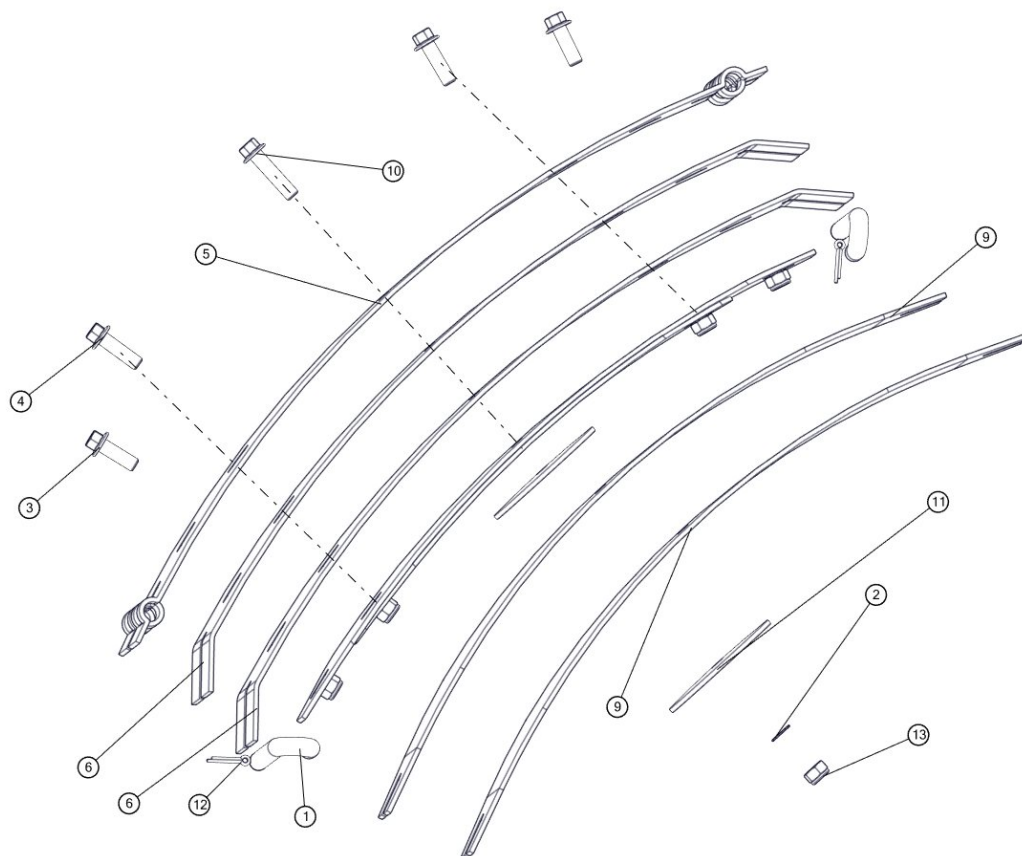
Sekcja : Uchwyt korpusu z grądz. L - B



| Lp | Symbol | Id Sap | Nazwa | W zespole | Katalog | Uwagi |
|----|---------------------|---------|---------------------------------------------------|-----------|---------|-------|
| 1 | 1069/24-100/0 | 2132530 | Płyta uchwytu górna kpl.spawana | 1 | A | |
| 2 | 1069/24-200/0 | 2132531 | Płyta uchwytu dolna kpl.spawana | 1 | A | |
| 3 | 1153/02-002/0 | 2003041 | Tuleja $\varnothing 35/20 \times 36$ | 4 | B | |
| 4 | 1153/04-002/0 | 2131727 | Podkładka $\varnothing 80/20,5 \times 4$ (XXL) | 4 | B | |
| 5 | 1153/59-003/0 | 2111728 | Płyta grądzIELI tŁoczona (XXL) | 1 | A | |
| 6 | 1126/50-009/0 | 2002158 | Śruba grądzIELI M20x1,5x72 | 2 | A | |
| 7 | 1137/30-002/0 | 2002293 | Tulejka grądzIELI $\varnothing 20/12,5 \times 45$ | 2 | A | |
| 8 | 1153/00-501/0 | 1014918 | Bezpiecznik grądzIELI M16x81 (a=35) | 2 | A | |
| 9 | 1153/124-001/0 | 2132529 | GrądzIEL 80x35x741 (XXL PLUS) | 2 | B | |
| 10 | 1126/50-008/0 | 2002159 | Śruba grądzIELI M20x1,5x82 | 2 | A | |
| 11 | 1153/04-001/0 | 2002098 | Tulejka $\varnothing 35/17 \times 140$ (XXL) | 1 | B | |
| 12 | 1153/02-001/0 | 2111727 | Płyta grądzIELI (XXL) | 1 | A | |
| 13 | 17-Fe/Zn | | DIN 126 | 3 | B | |
| 14 | 21-Fe/Zn | 1025247 | Podkładka | 7 | B | |
| 15 | 25-Fe/Zn | | Podkładka | 1 | B | |
| 16 | M16-8-B-FeZn | | DIN 934 | 2 | B | |
| 17 | M16x1,5-10-B-Fe Zn5 | 1024505 | DIN 985 | 1 | B | |

| Lp | Symbol | Id Sap | Nazwa | W zespole | Katalog | Uwagi |
|----|--------------------------|---------|--------------------------------------------------|-----------|---------|----------------------------------------|
| 18 | M16x1,5x190-10.9-B-Fe/Zn | 1025520 | Śruba drobnozwojna z gwintem na części trzpienia | 1 | B | |
| 19 | M20x1,5-10-B-Fe/Zn | 1025338 | DIN 985 | 6 | B | |
| 20 | M20x1,5x100-10.9-B-Fe/Zn | 1025574 | Śruba | 4 | B | |
| 21 | M20x1,5x200-10.9-B-Fe/Zn | 1025584 | Śruba (XXL) | 1 | B | |
| 22 | M20x1,5x90-10.9-B-Fe/Zn | | DIN 960 | 2 | B | |
| 23 | M20x1,5-10-B-Fe/Zn | | DIN 439 | 1 | B | |
| 24 | M24x2-10-B-Fe/Zn | 1025341 | DIN 985 | 1 | B | |
| 25 | M24x2x200-10.9-B-Fe/Zn | | Śruba (XXL) | 1 | B | |
| 26 | ZM12x1,25x75-10.9-Fe/Zn | 1025447 | Śruba | 2 | B | |
| 27 | M20x1,5-10-B-Fe/Zn | 1025338 | DIN 985 | 1 | B | |
| 28 | 1069/24-000/0 | 2083130 | Uchwyt korpusu VIS XL-B kpl. | 1 | B | VIS 6+ - 6, 6+1 - 10, 7+ - 7, 7+1 - 11 |

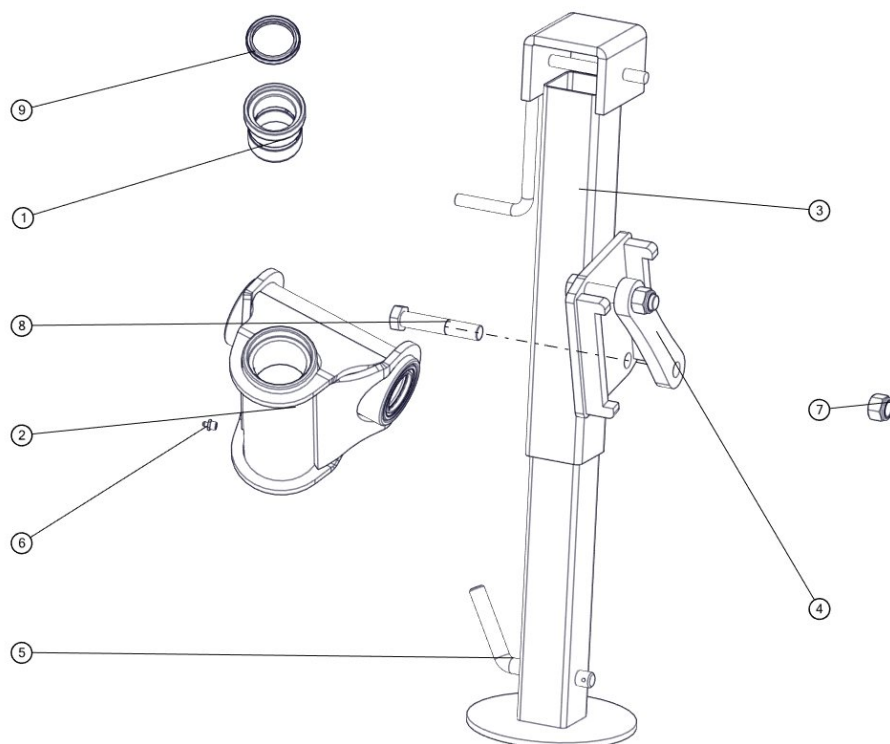
Sekcja : Sprężyna zabezpieczenia resorowego



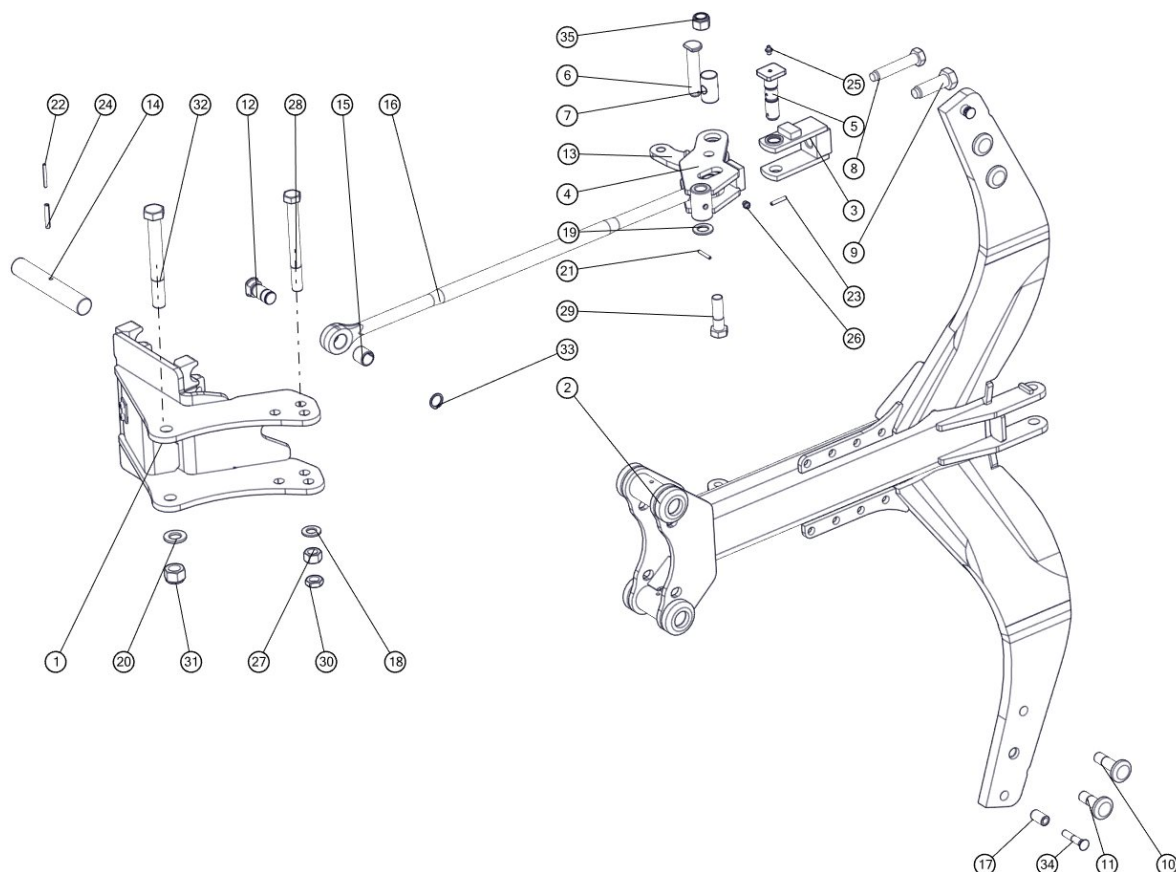
| Lp | Symbol | Id Sap | Nazwa | W zespole | Katalog | Uwagi |
|----|--------------------------|---------|-------------------------------|-----------|---------|-------|
| 1 | 1117/00-026/0 | 2002038 | Zawias | 2 | A | |
| 2 | 13291 | | Podkładka zębata M12 RIP-LOCK | 5 | B | |
| 3 | M12x35-10.9-Fe/Zn5 TENSI | 1025407 | RIPLOCK | 2 | B | |
| 4 | M12x40-10.9-Fe/Zn5 TENSI | | RIPLOCK | 2 | B | |
| 5 | RS.01.01 | 1028003 | Blacha 1 | 1 | A | |
| 6 | RS.01.02 | 1028001 | Blacha 2 | 2 | A | |
| 7 | RS.01.04 | 1015178 | Blacha 4 | 1 | A | |
| 8 | RS.01.05 | 1028000 | Blacha 5 | 1 | A | |
| 9 | RS.01.07 | 1015198 | Blacha 6 | 2 | A | |

| Lp | Symbol | Id Sap | Nazwa | W zespole | Katalog | Uwagi |
|----|--------------------------|---------|------------------|-----------|---------|-------|
| 10 | M12x50-10.9-Fe/Zn5 TENSI | | RIPLOCK | 1 | B | |
| 11 | RS.01.06 | 1015199 | Krążek | 2 | A | |
| 12 | S-5x25-Fe/Zn | 1025229 | Zawleczka prosta | 2 | B | |
| 13 | M12-8-B-Fe/Zn | | DIN 934 | 5 | B | |

Sekcja : Krzyżak, podnośnik



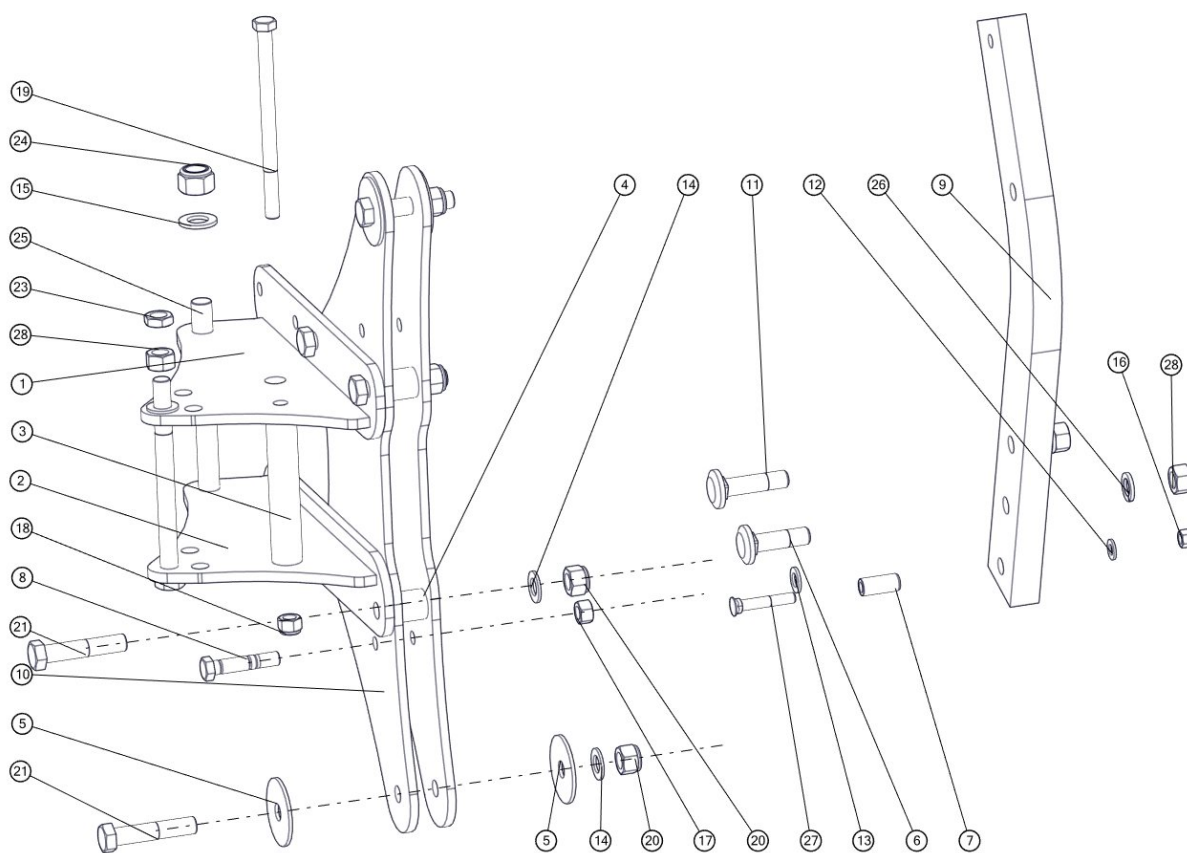
| Lp | Symbol | Id Sap | Nazwa | W zespole | Katalog | Uwagi |
|----|----------------------|---------|--------------------------------------------------------|-----------|---------|-------|
| 1 | 1068/01-001/0 | 2002256 | Tuleja łożyskowa $\varnothing 80/70/55 \times 75$ | 4 | B | |
| 2 | 1068/01-100/0 | | Krzyżak kpl.spaw. | 1 | B | |
| 3 | Podnośnik DG 706/3SF | | Podnośnik kpl. | 1 | B | |
| 4 | 1069/02-001/0 | | Płytko podnośnika | 1 | B | |
| 5 | A 55x70x8 | 1024883 | Pierścień uszczelniający A | 1 | B | |
| 6 | M10x1 | 1024898 | DIN 71412 | 4 | B | |
| 7 | M20-8-B-Fe/Zn | 1023251 | DIN 985 | 2 | B | |
| 8 | M20x110-8.8-B-Fe/Zn | | Śruba ze zwykłym skokiem z gwintem na części trzpienia | 2 | B | |
| 9 | A 55x70x8 | 1024883 | Pierścień uszczelniający A | 4 | B | |

Sekcja : Goleń resorowa z uchwytem LS


| Lp | Symbol | Id Sap | Nazwa | W zespole | Katalog | Uwagi |
|----|------------------------|---------|----------------------------------|-----------|---------|-------|
| 1 | 1068/43-100/0 | 2132643 | Uchwyt korpusu kpl. spaw. | 1 | B | |
| 2 | 1152/86-100/0 | 2132644 | Goleń resorowa duża kpl. spaw. A | 1 | B | |
| 3 | 1117/72-300/0 | 2137388 | Napinacz | 1 | A | |
| 4 | 1153/42-100/0 | 2143276 | Dźwignia kpl. | 1 | A | |
| 5 | 1117/72-007/0 | 2002284 | Sworzeń 25x104 | 1 | A | |
| 6 | 1117/72-001/0 | 2002746 | Sworzeń 22x105/96 | 1 | A | |
| 7 | 1117/72-003/0 | 2002440 | Nakrętka M20 | 1 | A | |
| 8 | 1117/72-004/0 | 2001931 | Śruba M20x110 | 1 | A | |
| 9 | 1117/72-005/0 | 2001932 | Śruba M24x78 | 1 | A | |
| 10 | 1126/50-009/0 | 2002158 | Śruba grządzieli M20x1,5x72 | 2 | A | |
| 11 | 1150/26-004/0 | 2002157 | Śruba grządzieli M20x1,5x62 | 2 | B | |
| 12 | 1150/34-001/0 | 2002056 | Sworzeń łącznika A | 1 | A | |
| 13 | 1152/46-002/0 | 2002176 | Płytkę dźwigni C | 1 | A | |
| 14 | 1153/00-012/0 | 2002375 | Czop goleni | 2 | A | |
| 15 | 1109/00-702/0 | 2002105 | Tuleja fi 30/25x28 | 2 | A | |
| 16 | 1153/00-901/0 | 2132645 | Łącznik A | 1 | A | |
| 17 | 1117/00-043/0 | 2002294 | Tulejka grządzieli ø20/12,5x35 | 2 | A | |
| 18 | 21-Fe/Zn | 1025247 | Podkładka | 1 | B | |
| 19 | 23-Fe/Zn | 1025248 | Podkładka | 1 | B | |
| 20 | 25-Fe/Zn | | Podkładka | 1 | B | |
| 21 | 5x35-Fe/Zn | 1024796 | Kołek sprężysty | 1 | B | |
| 22 | 5x50-Fe/Zn | 1024797 | Kołek sprężysty | 2 | B | |
| 23 | 6x35-Fe/Zn | 1024801 | DIN 1481 | 1 | B | |
| 24 | 8x50-Fe/Zn | 1024812 | Kołek sprężysty | 2 | B | |
| 25 | M8x1 smarowniczką | 1024896 | Smarowniczką prostą | 1 | B | |
| 26 | M10x1 | 1024898 | DIN 71412 | 1 | B | |
| 27 | M20x1,5-10-B- Fe/Zn | 1025338 | DIN 985 | 1 | B | |

| Lp | Symbol | Id Sap | Nazwa | W zespole | Katalog | Uwagi |
|----|--------------------------|---------|------------------------------|-----------|---------|-------|
| 28 | M20x1,5x200-10.9-B-Fe/Zn | 1025584 | Śruba (XXL) | 1 | B | |
| 29 | M20x1,5x70-10.9-B-Fe/Zn | | Śruba | 1 | B | |
| 30 | M20x1.5-10-B-Fe/Zn | | DIN 439 | 1 | B | |
| 31 | M24x2-10-B-Fe/Zn | 1025341 | DIN 985 | 1 | B | |
| 32 | M24x2x200-10.9-B-Fe/Zn | | Śruba (XXL) | 1 | B | |
| 33 | Z25 | 1021921 | Pierścień osadczy zewnętrzny | 1 | B | |
| 34 | ZM12x1,25x65-10.9-Fe/Zn | 1025442 | Śruba | 2 | B | |
| 35 | M20x1,5-10-B-Fe/Zn | 1025338 | DIN 985 | 1 | B | |

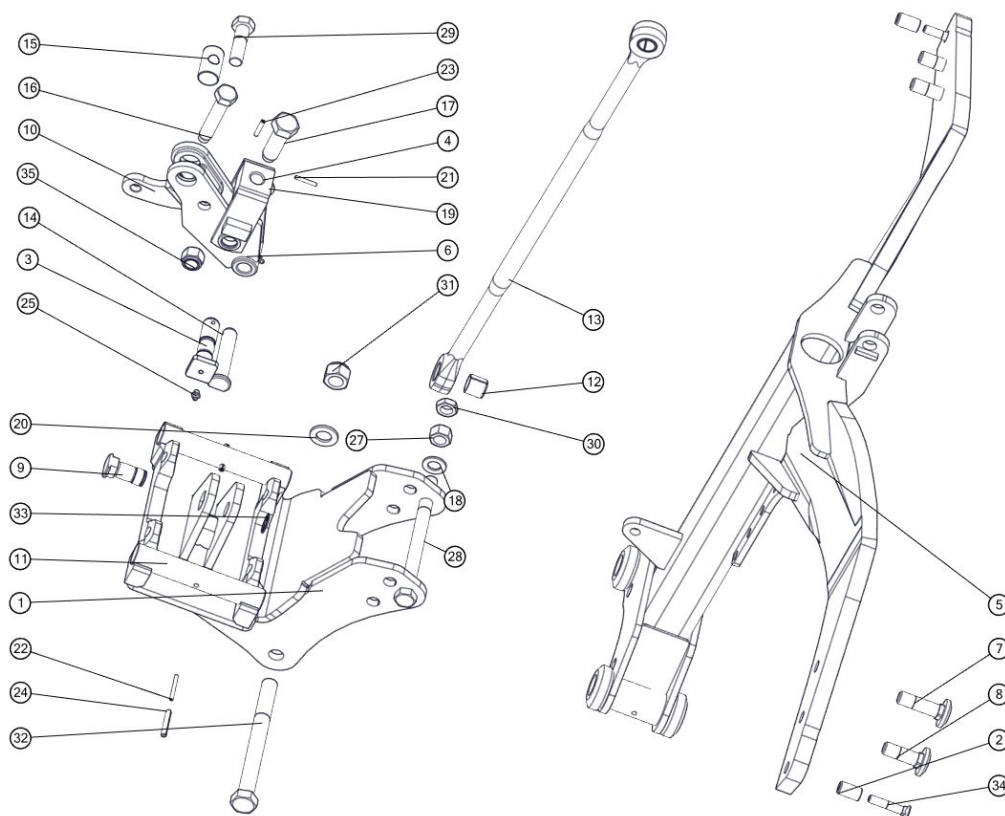
Sekcja : Uchwyt korpusu z grzędz. XL-B



| Lp | Symbol | Id Sap | Nazwa | W zespole | Katalog | Uwagi |
|----|----------------|---------|----------------------------------------------------|-----------|---------|-------|
| 1 | 1069/24-100/0 | 2132530 | Płyta uchwytu górna kpl.spawana | 1 | A | |
| 2 | 1069/24-200/0 | 2132531 | Płyta uchwytu dolna kpl.spawana | 1 | A | |
| 3 | 1069/24-002/0 | 2002099 | Tuleja $\varnothing 35/17 \times 180$ | 1 | B | |
| 4 | 1153/02-002/0 | 2003041 | Tuleja $\varnothing 35/20 \times 36$ | 4 | B | |
| 5 | 1153/04-002/0 | 2131727 | Podkładka $\varnothing 80/20,5 \times 4$ (XXL) | 4 | B | |
| 6 | 1126/50-009/0 | 2002158 | Śruba grzędzieli M20x1,5x72 | 2 | A | |
| 7 | 1137/30-002/0 | 2002293 | Tulejka grzędzieli $\varnothing 20/12,5 \times 45$ | 2 | A | |
| 8 | 1153/00-501/0 | 1014918 | Bezpiecznik grzędzieli M16x81 (a=35) | 2 | A | |
| 9 | 1153/124-001/0 | 2132529 | Grzędziel 80x35x741 (XXL PLUS) | 2 | B | |
| 10 | 1069/24-001/0 | 2132563 | Płyta grzędzieli | 2 | A | |
| 11 | 1126/50-008/0 | 2002159 | Śruba grzędzieli M20x1,5x82 | 2 | A | |
| 12 | 13-Fe/Zn | 1025243 | Podkładka | 2 | B | |
| 13 | 17-Fe/Zn | | DIN 126 | 3 | B | |
| 14 | 21-Fe/Zn | 1025247 | Podkładka | 7 | B | |
| 15 | 25-Fe/Zn | | Podkładka | 1 | B | |

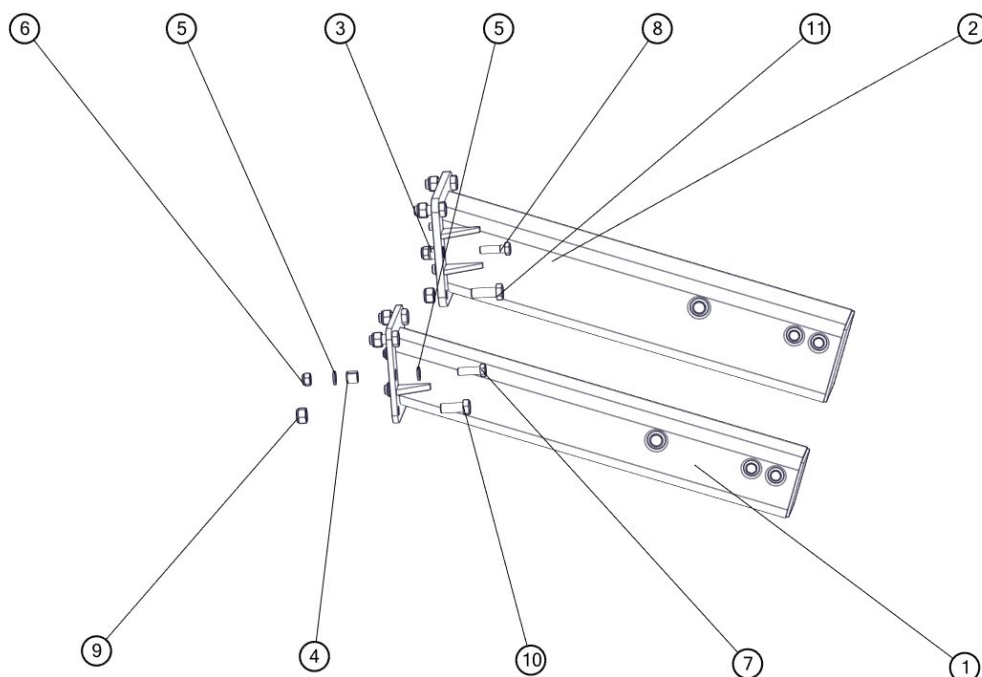
| Lp | Symbol | Id Sap | Nazwa | W zespole | Katalog | Uwagi |
|----|----------------------------------|---------|--------------------------------------------------|-----------|---------|-------|
| 16 | Nakrętka samozab. M12x1,25-10-B- | 1031399 | DIN 985 | 2 | B | |
| 17 | M16-8-B-FeZn | | DIN 934 | 2 | B | |
| 18 | M16x1,5-10-B-Fe Zn5 | 1024505 | DIN 985 | 1 | B | |
| 19 | M16x1,5x230-10-B-Fe/Zn5 din 960 | 1025523 | M16x1,5x230-10-B-Fe/Zn5 din 960 | 1 | B | |
| 20 | M20x1,5-10-B-Fe/Zn | 1025338 | DIN 985 | 6 | B | |
| 21 | M20x1,5x100-10.9-B-Fe/Zn | 1025574 | Śruba | 6 | B | |
| 22 | M20x1,5x240-10.9-B-Fe/Zn | | Śruba drobnozwojna z gwintem na części trzpienia | 1 | B | |
| 23 | M20x1,5-10-B-Fe/Zn | | DIN 439 | 1 | B | |
| 24 | M24x2-10-B-Fe/Zn | 1025341 | DIN 985 | 1 | B | |
| 25 | M24x2x240-10.9-B-Fe/Zn | 1025629 | Śruba (XXL) | 1 | B | |
| 26 | Z20,2-Fe/Zn | | Podkładka sprężysta | 4 | B | |
| 27 | ZM12x1,25x75-10.9-Fe/Zn | 1025447 | Śruba | 2 | B | |
| 28 | M20x1,5-10-B-Fe/Zn | 1025338 | DIN 985 | 5 | B | |

Sekcja : Goleń resorowa z uchwytem XLS



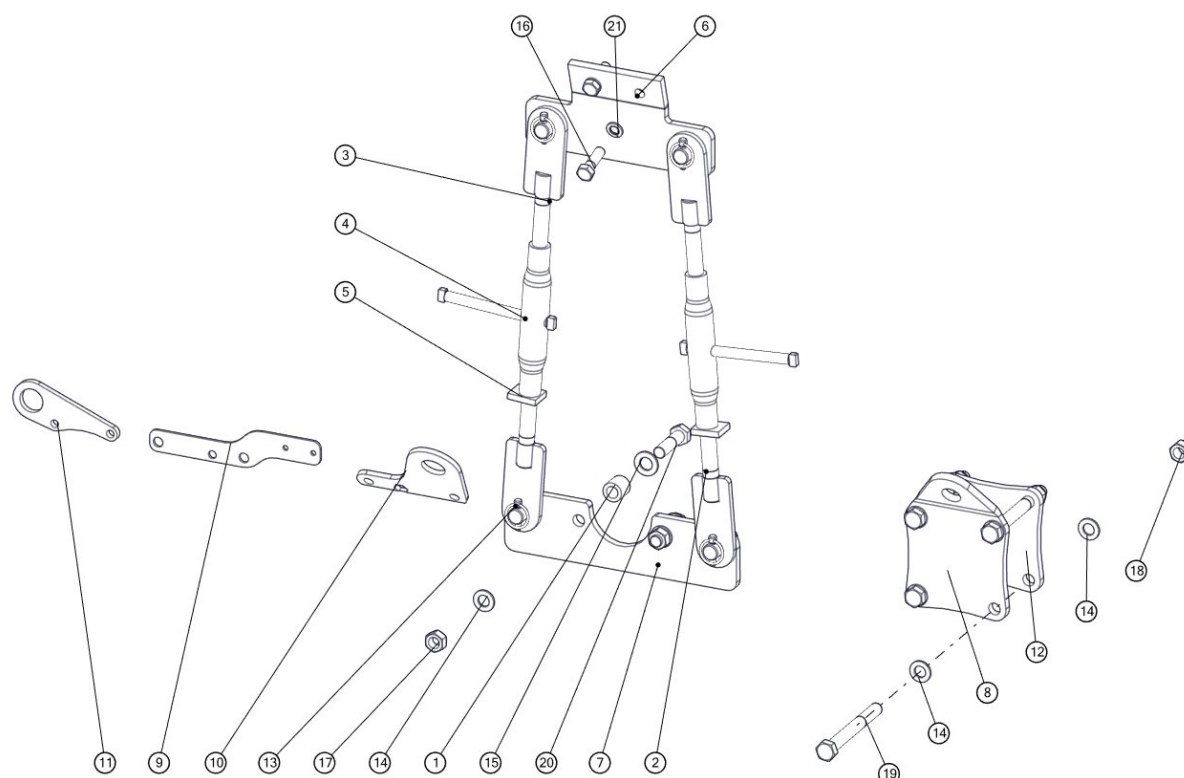
| Lp | Symbol | Id Sap | Nazwa | W zespole | Katalog | Uwagi |
|----|---------------|---------|----------------------------------------------------|-----------|---------|-------|
| 1 | 1069/66-100/0 | 2132648 | Uchwyt korpusu kpl. spaw. | 1 | B | |
| 2 | 1117/00-043/0 | 2002294 | Tulejka grządzieli $\varnothing 20/12,5 \times 35$ | 2 | A | |
| 3 | 1117/72-007/0 | 2002284 | Sworzeń 25x104 | 1 | A | |
| 4 | 1117/72-300/0 | 2137388 | Napinacz | 1 | A | |
| 5 | 1152/86-100/0 | 2132644 | Goleń resorowa duża kpl. spaw. A | 1 | B | |
| 6 | 1153/42-100/0 | 2143276 | Dźwignia kpl. | 1 | A | |
| 7 | 1126/50-009/0 | 2002158 | Śruba grządzieli M20x1,5x72 | 2 | A | |

| Lp | Symbol | Id Sap | Nazwa | W zespole | Katalog | Uwagi |
|----|------------------------------|---------|--------------------------------------------------|-----------|---------|-------|
| 8 | 1150/26-004/0 | 2002157 | Śruba grządzieli M20x1,5x62 | 2 | B | |
| 9 | 1150/34-001/0 | 2002056 | Sworzeń łącznika A | 1 | A | |
| 10 | 1152/46-002/0 | 2002176 | Płytką dźwigni C | 1 | A | |
| 11 | 1153/00-012/0 | 2002375 | Czop goleni | 2 | A | |
| 12 | 1109/00-702/0 | 2002105 | Tuleja fi 30/25x28 | 2 | A | |
| 13 | 1153/00-901/0 | 2132645 | Łącznik A | 1 | A | |
| 14 | 1117/72-001/0 | 2002746 | Sworzeń 22x105/96 | 1 | A | |
| 15 | 1117/72-003/0 | 2002440 | Nakrętka M20 | 1 | A | |
| 16 | 1117/72-004/0 | 2001931 | Śruba M20x110 | 1 | A | |
| 17 | 1117/72-005/0 | 2001932 | Śruba M24x78 | 1 | A | |
| 18 | 21-Fe/Zn | 1025247 | Podkładka | 1 | B | |
| 19 | 23-Fe/Zn | 1025248 | Podkładka | 1 | B | |
| 20 | 25-Fe/Zn | | Podkładka | 1 | B | |
| 21 | 5x35-Fe/Zn | 1024796 | Kołek sprężysty | 1 | B | |
| 22 | 5x50-Fe/Zn | 1024797 | Kołek sprężysty | 2 | B | |
| 23 | 6x35-Fe/Zn | 1024801 | DIN 1481 | 1 | B | |
| 24 | 8x50-Fe/Zn | 1024812 | Kołek sprężysty | 2 | B | |
| 25 | M8x1 smarowniczką | 1024896 | Smarowniczką prostą | 1 | B | |
| 26 | M10x1 | 1024898 | DIN 71412 | 1 | B | |
| 27 | M20x1,5-10-B- Fe/Zn | 1025338 | DIN 985 | 1 | B | |
| 28 | M20x1,5x240- 10.9-B-Fe/Zn | | Śruba drobnozwojna z gwintem na części trzpienia | 1 | B | |
| 29 | M20x1,5x70- 10.9-B-Fe/Zn | | Śruba | 1 | B | |
| 30 | M20x1,5-10-B- Fe/Zn | | DIN 439 | 1 | B | |
| 31 | M24x2-10-B- Fe/Zn | 1025341 | DIN 985 | 1 | B | |
| 32 | M24x2x240-10.9- B-Fe/Zn | 1025629 | Śruba (XXL) | 1 | B | |
| 33 | Z25 | 1021921 | Pierścień osadczy zewnętrzny | 1 | B | |
| 34 | ZM12x1,25x65- 10.9-Fe/Zn | 1025442 | Śruba | 2 | B | |
| 35 | M20x1,5-10-B- Fe/Zn | 1025338 | DIN 985 | 1 | B | |

Sekcja : Przedłużacze


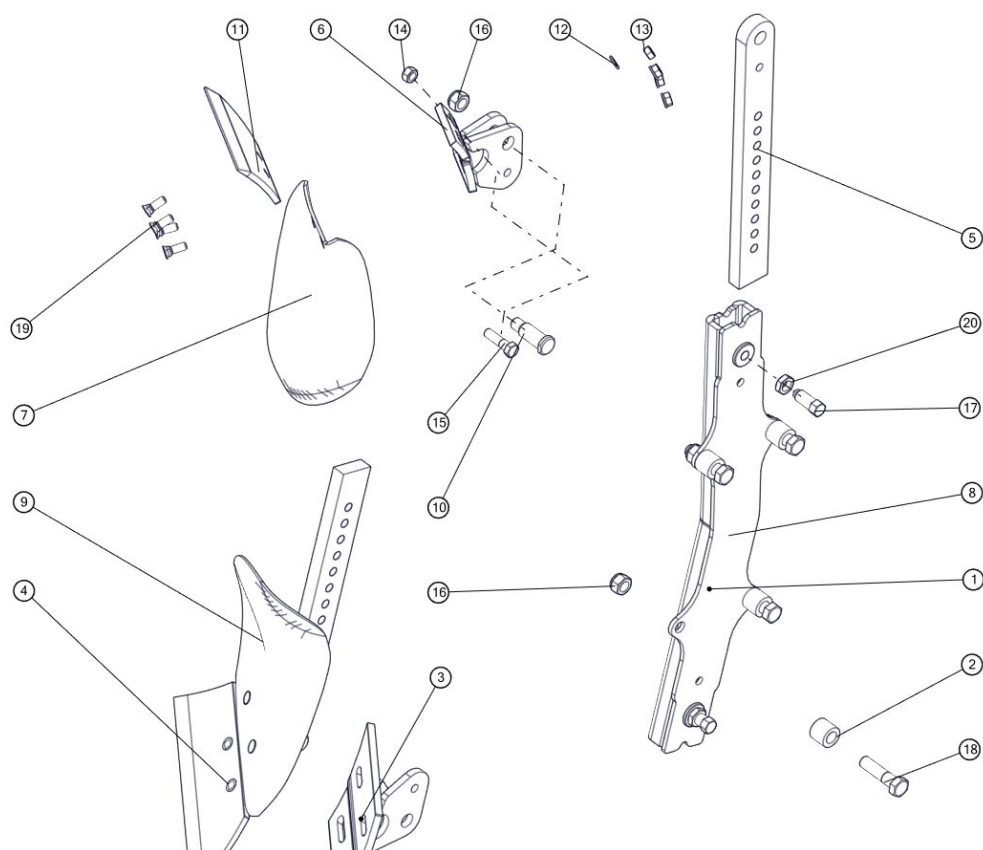
| Lp | Symbol | Id Sap | Nazwa | W zespole | Katalog | Uwagi |
|----|---------------------|---------|-------------------------|-----------|---------|----------------------------------------------------------|
| 1 | 1068/18-100/0 | 2132538 | Przedłużacz kpl.spaw. | 1 | B | VIS L 4+1;5+1 ; LS 4+1,5+1 |
| 2 | 1069/15-100/0 | | Przedłużacz kpl.spawany | 1 | B | VIS XL 6+1,7+1; XLS 6+1,7+1 |
| 3 | 1067/00-026/0 | 2091962 | Kołek sprężysty | 2 | B | VIS XL 6+1,7+1; XLS 6+1,7+1; XM 7+1,8+1; XMS 6+1,7+1,8+1 |
| 4 | 1153/00-010/0 | | Kołek sprężysty | 2 | B | VIS L 4+1;5+1 ; LS 4+1,5+1 ; XM 5+1,XMS 5+1 |
| 5 | 17-Fe/Zn | | DIN 126 | 0 | B | VIS L 4+1;5+1 ; LS 4+1,5+1 - 4, XL,XLS,XM,XMS-2 |
| 6 | M16-8-B-Fe/Zn | 1023253 | DIN 985 | 2 | B | |
| 7 | M16x50-8.8-B-Fe/Zn | | DIN 931 | 2 | B | VIS L 4+1;5+1 ; LS 4+1,5+1 |
| 8 | M16x55-8.8-B-Fe/Zn | | Śruba | 2 | B | VIS XL 6+1,7+1; XLS 6+1,7+1; XM 7+1,8+1; XMS 6+1,7+1,8+1 |
| 9 | M20-8-B-Fe/Zn | 1023251 | DIN 985 | 4 | B | |
| 10 | M20x50-8.8-B-Fe/Zn | | DIN 933 | 4 | B | VIS L 4+1;5+1 ; LS 4+1,5+1 |
| 11 | M20x55-8.8-B-Fe/Zn5 | | Śruba | 4 | B | VIS XL 6+1,7+1; XLS 6+1,7+1; XM 7+1,8+1; XMS 6+1,7+1,8+ |

Sekcja : Płytki uchwyty świateł; Blokady siłowników; Uszy

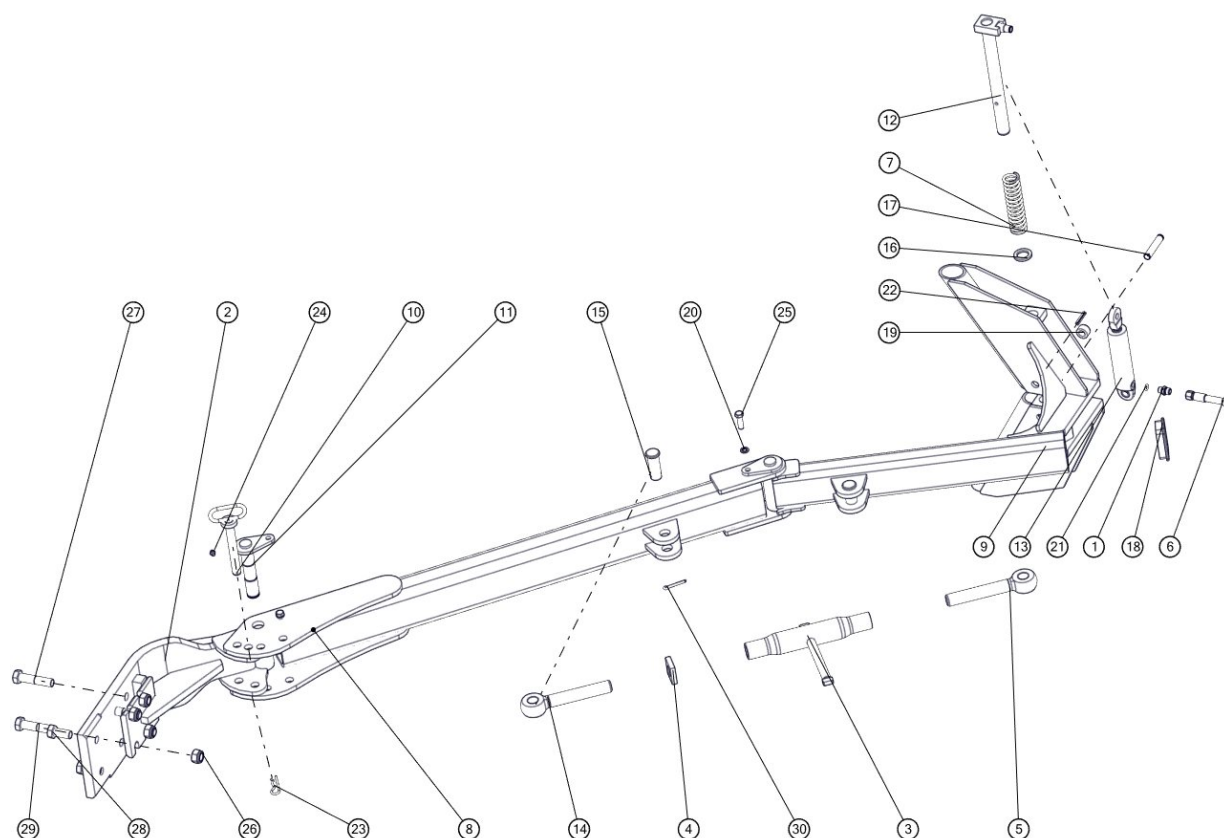


| Lp | Symbol | Id Sap | Nazwa | W zespole | Katalog | Uwagi |
|----|------------------------|---------|---------------------------------------|-----------|---------|---------------------------------------------------------------------|
| 1 | 1068/15-001/0 | | Tuleja $\varnothing 40/25 \times 40$ | 2 | B | |
| 2 | 1068/15-110/0 | | Ucho kpl. spaw. | 2 | B | |
| 3 | 1068/15-120/0 | | Ucho kpl. spaw. A | 2 | B | |
| 4 | 1117/07-100/0 | | Rura wrzeciona kpl. spaw. | 2 | B | |
| 5 | 1126/02-004/0 | 2131574 | Docisk $12 \times 50 \times 60 / M30$ | 2 | B | |
| 6 | 1068/15-200/0 | | Płyta górna kpl. spaw. | 1 | B | |
| 7 | 1068/15-300/0 | | Płyta dolna kpl. spaw. | 1 | B | |
| 8 | 1069/09-001/0 | | Płyta A | 1 | B | uchwyty/holder |
| 9 | 1153/00-006/0 | | Płytki uchwyty świateł (VARIO) | 1 | B | Wersja L; XL ostatni uchwyty korpusu Version L/XL, last body holder |
| 10 | 1153/00-017/0 | | Ucho transportowe B | 1 | B | |
| 11 | 1153/00-018/0 | | Ucho transportowe S | 1 | B | |
| 12 | 1069/09-002/0 | | Płyta B | 1 | B | uchwyty/holder |
| 13 | DIN 11023 | 1013797 | DIN 11023 | 4 | B | |
| 14 | 25-Fe/Zn | | Podkładka | 0 | B | Uchwyty-8; Blokady-2 holder-8; block-2 |
| 15 | 28-Fe/Zn | | Podkładka zwykła | 2 | B | |
| 16 | M20x65-8.8-B-Fe/Zn | | Śruba | 2 | B | |
| 17 | M24-8-B-Fe/Zn | | Nakrętka | 2 | B | |
| 18 | M24x2-10-B-Fe/Zn | 1025341 | DIN 985 | 4 | B | |
| 19 | M24x2x220-10.9-B-Fe/Zn | | Śruba (XXL) | 4 | B | uchwyty/holder |
| 20 | M24x90-8.8-B-Fe/Zn | | Śruba | 2 | B | |
| 21 | PN-77/M-82008 | | Podkładka spr. z 6,1 Fe/Zn9 | 2 | B | |

Sekcja : Zespół przedpłużków



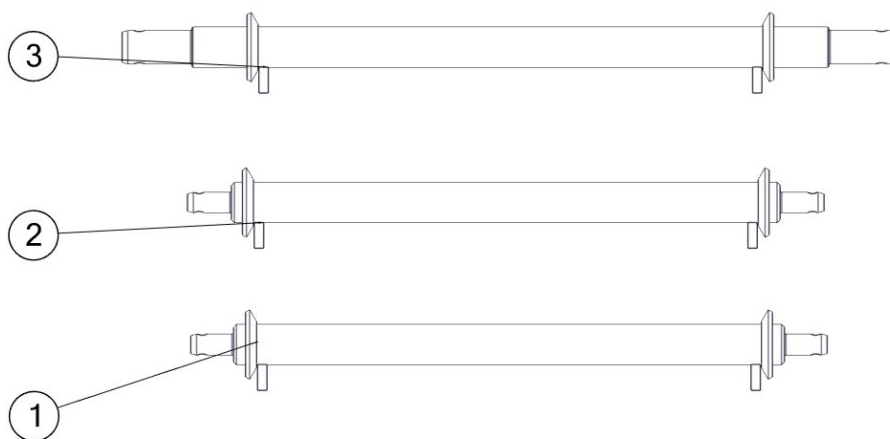
| Lp | Symbol | Id Sap | Nazwa | W zespole | Katalog | Uwagi |
|----|-------------------------|---------|--------------------------------------|-----------|---------|-----------------|
| 1 | 1069/77-100/0 | 2147447 | Uchwyt przedpłużka kpl.spaw. (VARIO) | 1 | B | Wersja XL |
| 2 | 1153/11-001/0 | 2001949 | Tuleja $\varnothing 30 \times 6/26$ | 4 | A | |
| 3 | 1150/137-100/0 | 2111456 | Rdzeń przedpłużka prawy kpl. spaw. | 1 | A | |
| 4 | 1115/17-002/0 | 2113129 | Lemiesz przedpłużka prawy | 1 | A | |
| 5 | 1150/137-001/0 | 2111457 | Słupica przedpłużka | 2 | A | |
| 6 | 1150/138-100/0 | 2111460 | Rdzeń przedpłużka lewy kpl. spaw. | 1 | A | |
| 7 | 1115/18-001/0 | 2113191 | Odkładnica przedpłużka lewa | 1 | A | |
| 8 | 1150/136-100/0 | 2111455 | Uchwyt przedpłużka kpl.spaw. | 1 | A | Wersja L;LS;XLS |
| 9 | 1115/17-001/0 | 2113193 | Odkładnica przedpłużka prawa | 1 | A | |
| 10 | 1150/137-002/0 | 2002743 | 1150/137-002/0 | 2 | B | |
| 11 | 1115/18-002/0 | 2113128 | Lemiesz przedpłużka lewy | 1 | A | |
| 12 | 10,5 -Fe/Zn | 1031393 | 10,5 -Fe/Zn | 8 | B | |
| 13 | M10x1.25-10-B-Fe/Zn | 1031397 | M10x1.25-10-B-Fe/Zn | 8 | B | |
| 14 | M12-8-B-Fe/Zn | | DIN 934 | 2 | B | |
| 15 | M12x45-8.8-B-Fe/Zn | | DIN 931 | 2 | B | |
| 16 | M16-8-B-Fe/Zn | 1023253 | DIN 985 | 6 | B | |
| 17 | M16x40-33H-Fe/Zn5 | 1025482 | M16x40-33H-Fe/Zn5 | 2 | B | |
| 18 | M16x65-8.8-B-Fe/Zn | 1022614 | M16x65-8.8-B-Fe/Zn | 4 | B | |
| 19 | ZM10x1.25x30-10.9-Fe/Zn | 1025397 | ZM10x1,25x30-10.9-Fe/Zn | 8 | B | |
| 20 | M16-8-B-Fe/Zn | 1023253 | DIN 985 | 2 | B | |

Sekcja : Ramię zaczepu


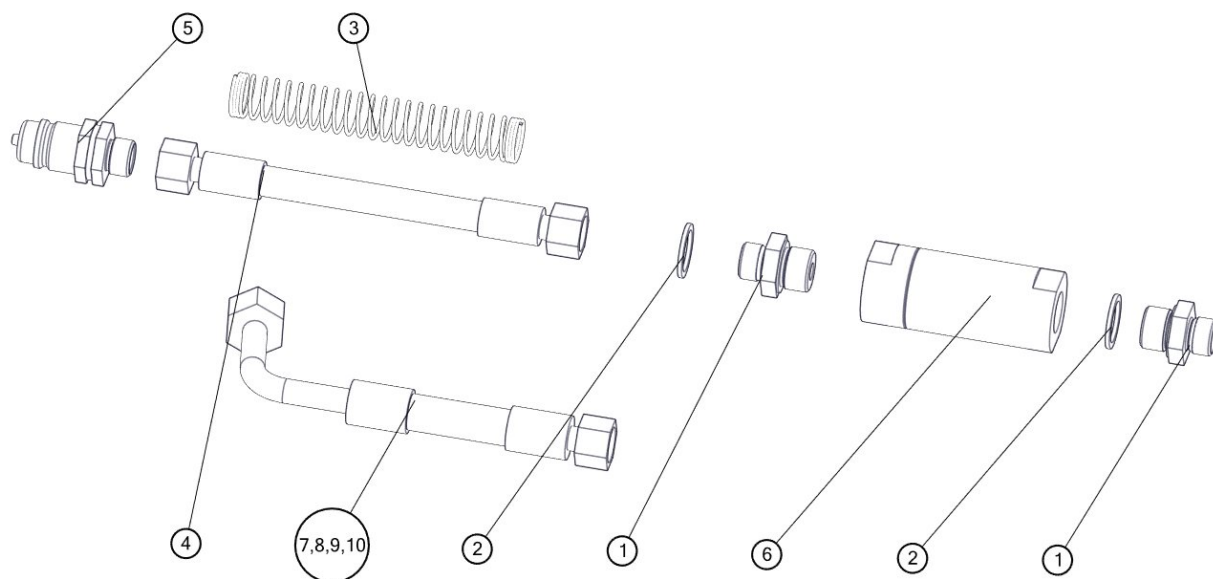
| Lp | Symbol | Id Sap | Nazwa | W zespole | Katalog | Uwagi |
|-----|--------------------------|---------|------------------------------------------------------|-----------|---------|-------|
| 1 | M20x1,5x70-10.9-B-Fe/Zn5 | 1025569 | Śruba drobnozwojna z gwintem na części trzpienia | 4 | B | |
| 1.1 | M20x1,5-10-B-Fe/Zn | 1025338 | DIN 985 | 4 | B | |
| 2 | 1141/30-100/0 | | Ramię główne kpl.spawane | 1 | B | |
| 3 | M8x1 smarownicza | 1024896 | Smarownicza prosta | 2 | B | |
| 4 | 1153/14-400/0 | | Sworzeń 20 kpl. spaw. | 1 | B | |
| 4.1 | A 71-Fe/Zn-m5c | | Zawlecзка sprężynowa pojedyncza | 1 | B | |
| 5 | M12x40-8.8-B-Fe/Zn | 1031374 | Śruba | 2 | B | |
| 5.1 | Z12.2-Fe/Zn5 | | Podkładka sprężysta | 2 | B | |
| 6 | 1153/14-500/0 | | Sworzeń 30 kpl.spawany | 2 | B | |
| 6.1 | Z 30 | | Pierścien osadczy zewnętrzny | 2 | B | |
| 7 | M20x45-8.8-B-Fe/Zn5 | | Śruba ze zwykłym skokiem z gwintem na całości | 2 | B | |
| 8 | 1153/14-200/0 | | Ramię środkowe kpl.spawane | 1 | B | |
| 9 | 1153/14-001/0 | | Sworzeń 27x74 | 2 | B | |
| 9.1 | S-6,3x45-Fe/Zn5 | 1022912 | Zawlecзка typu S | 2 | B | |
| 10 | 11,3x2,4 | 1024858 | O-ring (HYD.BEL) | 1 | B | |
| 11 | Z 16 | | Pierścien osadczy zewnętrzny | 2 | B | |
| 12 | 1153/14-600/0 | 2073079 | Blokada kpl. spaw. | 1 | A | |
| 13 | CN2E-16-25/80z | 2142485 | Cylinder hydrauliczny nurnikowy (HYD. BEL) | 1 | B | |
| 14 | 8x45-Fe/Zn5 | | Kołek sprężysty | 1 | B | |
| 15 | 1153/14-005/0 | 1013768 | Sprężyna powrotna | 1 | A | |
| 16 | 1153/14-003/0 | | Podkładka $\varnothing 45/31 \times 5$ | 1 | B | |
| 17 | 1153/14-002/0 | 2002384 | Czop siłownika | 1 | B | |
| 18 | 1153/14-004/0 | | Tuleja $\varnothing 30 \times 6/22$ | 1 | B | |
| 19 | 11101416 | 1000470 | Korpus przył. prostej red. M14x1,5/M16x1,5 (HYD.BEL) | 1 | B | |
| 20 | 1152/08- | | Przewód giętki kpl.L=3500 | 1 | B | |

| Lp | Symbol | Id Sap | Nazwa | W zespole | Katalog | Uwagi |
|----|---------------|---------|---------------------------|-----------|---------|-------|
| 20 | 200/3500 | | Przewód giętki kpl.L=3500 | 1 | B | |
| 21 | 1153/14-300/0 | | Ramię skrajne kpl.spawane | 1 | B | |
| 22 | 1117/07-000/0 | 2136034 | Wrzeciono kpl. C | 1 | A | |

Sekcja : Osie zawieszenia



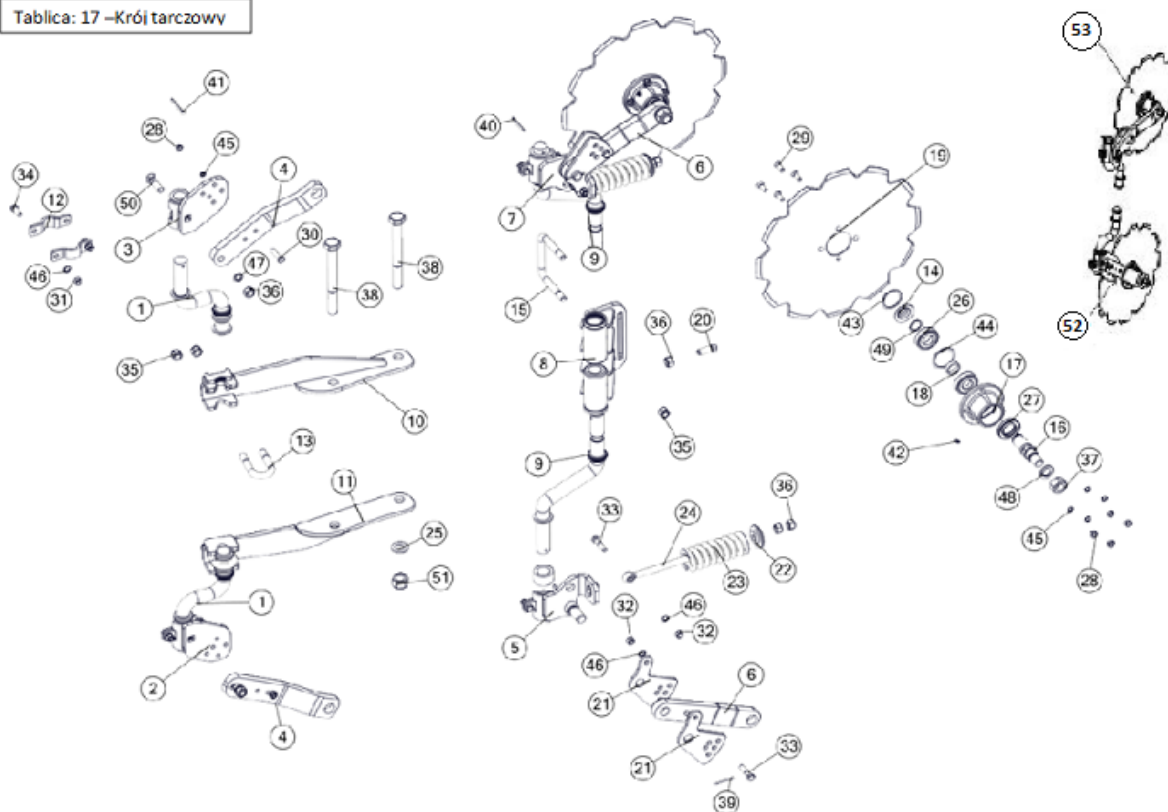
| Lp | Symbol | Id Sap | Nazwa | W zespole | Katalog | Uwagi |
|----|---------------|---------|------------------------------------------------------------|-----------|---------|------------|
| 1 | 1435/95-000/0 | 2111123 | Oś zaw.70 kat.III/36/885 kpl.spawana | 2 | A | |
| 2 | 1435/96-000/0 | 2132552 | Oś zawieszania $\varnothing 70$ kat. III/35/885 kpl. spaw. | 1 | B | Do T-150 K |
| 3 | 1435/98-000/0 | 2111138 | Oś zaw.70 kat.IV/58/885 kpl.spawana | 1 | B | Do K-700 |

Sekcja : Filtr + przewód


| Lp | Symbol | Id Sap | Nazwa | W zespole | Katalog | Uwagi |
|----|------------------|---------|-----------------------------------------------------|-----------|---------|-----------------|
| 1 | 34124818 | 1014601 | Korpus przyłączki prostej redukcyjnej G1/2"/M18x1,5 | 2 | B | |
| 2 | 1067/00-022/0 | 1015169 | Pierścień uszczelniający 21x27 | 2 | B | |
| 3 | 1150/00-411/0 | | Sprężyna przewodu | 1 | B | |
| 4 | 1153/00-800/0 | | Przewód giętki kpl. | 1 | B | |
| 5 | 41121824 | 1014739 | Wtyczka szybkozłączna ISO-12,5 (M18x1,5) | 1 | B | |
| 6 | ELA11NMD | 1014698 | Filtr liniowy FLA11B04XNMD00X | 1 | B | |
| 7 | 1067/00-240/7800 | | Przewód giętki kpl. L=7800 | 1 | B | XL , XLS 7+;7+1 |
| 8 | 1067/00-240/6500 | | Przewód giętki kpl. L=6500 | 1 | B | XL, XLS 6+;6+1 |
| 9 | 1067/00-240/5500 | | Przewód giętki kpl. L=5500 | 1 | B | L5, LS 5+; 5+1 |
| 10 | 1067/00-240/4500 | | Przewód giętki kpl. L=4500 | 1 | B | L, LS 4+;4+1 |

Sekcja : Krój tarczowy (do końca 2018 roku)

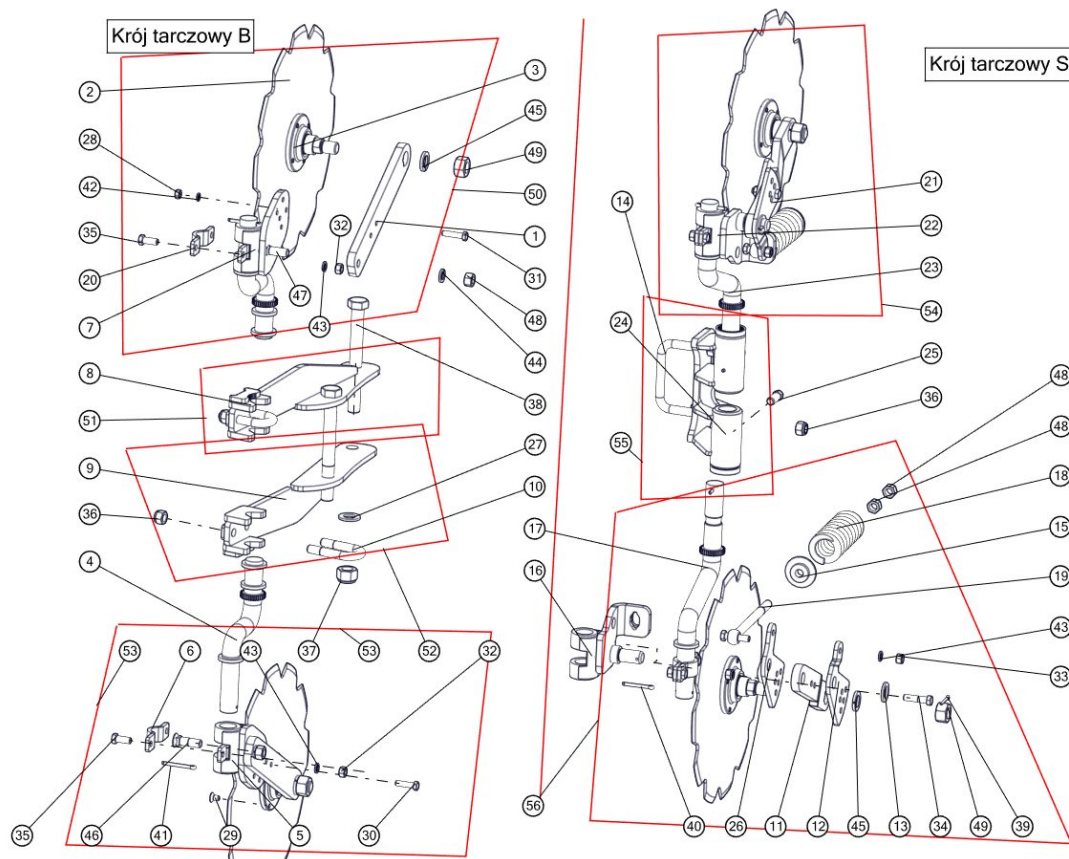
Tablica: 17 – Krój tarczowy



| Lp | Symbol | Id Sap | Nazwa | W zespole | Katalog | Uwagi |
|----|---------------------|---------|-----------------------------------------------------------------|-----------|---------|------------------|
| 1 | 1115/71-100/0 | 2111388 | Trzon kroju 120/284 kpl. spaw. | 2 | A | ZABEZPIECZENIE B |
| 2 | 1115/71-200/2 | | Płyta obejmy prawa kpl.spaw. (Zabezpieczenie bezpiecznikowe) | 1 | B | ZABEZPIECZENIE B |
| 3 | 1115/72-200/2 | 2111390 | Płyta obejmy lewa kpl.spaw. A | 1 | B | ZABEZPIECZENIE B |
| 4 | 1126/90-400/1 | 2145636 | Ramię kroju kpl.spaw. A (Zabezpieczenie bezpiecznikowe) | 2 | B | ZABEZPIECZENIE B |
| 5 | 1153/171-220/0 | 2111662 | Płyta obejmy prawa kpl. spaw. | 1 | B | |
| 6 | 1153/171-230/0 | | Ramię kroju kpl.spaw. | 2 | B | |
| 7 | 1153/171-310/0 | 2111663 | Płyta obejmy lewa kpl.spaw. | 1 | B | |
| 8 | 1153/171-410/0 | 2132647 | Uchwyt kroju S kpl. spaw. | 1 | B | |
| 9 | 1153/171-510/0 | 2132646 | Trzon kroju 160/402 kpl. spaw. | 2 | A | |
| 10 | 1153/33-100/0 | | Uchwyt kroju górny kpl.spaw. (Zabezpieczenie bezpiecznikowe) | 1 | B | ZABEZPIECZENIE B |
| 11 | 1153/34-100/0 | | Uchwyt kroju dolny kpl.spaw. (Zabezpieczenie bezpiecznikowe) | 1 | B | ZABEZPIECZENIE B |
| 12 | 1115/71-301/0 | 2137345 | Obejma kroju | 8 | A | |
| 13 | 1115/00-014/0 | 2001724 | Jarżmo M16x54x95 | 2 | A | ZABEZPIECZENIE B |
| 14 | 1115/94-002/0 | 2137386 | Pokrywka piasty | 2 | A | |
| 15 | 1117/78-001/0 | 2002137 | Jarżmo M16x138x115 | 1 | A | |
| 16 | 1126/90-001/0 | 2002213 | Oś kroju | 2 | A | |
| 17 | 1126/90-002/0 | 2137596 | Piasta kroju | 2 | A | |
| 18 | 1126/90-004/0 | 2002091 | Tuleja $\varnothing 38/30,5 \times 12$ | 2 | A | |
| 19 | 1126/90-006/0 | 2110940 | Tarcza kroju $\varnothing 480/4$ - zębata | 2 | A | |
| 20 | 1153/171-101/0 | | Śruba dociskowa M16x40 | 2 | B | |
| 21 | 1153/171-201/0 | 2110943 | Płyta regulacyjna | 4 | B | |
| 22 | 1153/171-202/0 | 2001755 | Pierścień oporowy | 2 | A | |
| 23 | 1153/171-501/0 | | Sprężyna kroju | 2 | B | |
| 24 | 1153/171-502/0 | | Śruba ściągnięta M16x238 | 2 | B | |
| 25 | Podkładka 25 Fe/Zn5 | 1025249 | Podkładka | 1 | B | ZABEZPIECZENIE B |
| 26 | 6206 | 1013849 | Łożysko | 4 | B | |
| 27 | A 36x62x10 | | Pierścień uszczelniający | 2 | B | |

| Lp | Symbol | Id Sap | Nazwa | W zespole | Katalog | Uwagi |
|------|----------------------------|---------|---------------------------------------|-----------|---------|------------------|
| 28 | M10-8-B-Fe/Zn | 1031362 | Nakrętka | 10 | B | |
| 29 | M10x30-10.9-A-Fe/Zn | | Śruba | 8 | B | |
| 30 | M10x45-8.8-B-Fe/Zn | 1022172 | Śruba | 2 | B | |
| 31 | M12-8-B-Fe/Zn | 1022624 | Nakrętka | 8 | B | |
| 32 | Nakrętka M12x1,25-10-B- | 1031398 | Nakrętka | 4 | B | |
| 33 | M12x1,25x50-10.9-B-Fe/Zn | | Śruba | 4 | B | |
| 34 | M12x30-8.8-B-Fe/Zn | | Śruba | 8 | B | |
| 35 | M16x1,5-10-B-Fe_Zn5 | 1024505 | DIN 985 | 6 | B | |
| 36 | M16-8-B-FeZn | | Nakrętka | 8 | B | |
| 37 | M24x2-10-B-Fe/Zn | | Nakrętka | 2 | B | |
| 38 | M24x2x220-10.9-B-Fe/Zn | | Śruba (Zabezpieczenie bezpiecznikowe) | 2 | B | ZABEZPIECZENIE B |
| 39 | S-5x40-Fe/Zn | 1022919 | Zawlecзка prosta | 2 | B | |
| 40 | S-6,3x50-Fe/Zn | 1022905 | DIN 94 | 2 | B | |
| 41 | S-6,3x56-Fe/Zn | | Zawlecзка prosta | 2 | B | |
| 42 | M6 | 1024894 | Smarowniczkа | 2 | B | |
| 43 | W56 | 1024853 | Pierścień osadczy wewnętrzny | 2 | B | |
| 44 | W62 | 1021937 | Pierścień osadczy wewnętrzny | 2 | B | |
| 45 | Z10.2-Fe_Zn5 | 1031355 | DIN 127 | 10 | B | |
| 46 | Z12,2-Fe/Zn | | Podkładka sprężysta | 12 | B | |
| 47 | Z16,3-Fe/Zn | 1023252 | Podkładka spr. 16,3 | 2 | B | |
| 48 | Z24,5-Fe/Zn | | Podkładka sprężysta | 2 | B | |
| 49 | Z30 | 1031358 | Pierścień osadczy zewnętrzny | 2 | B | |
| 50 | ZM16x60-8.8-Fe/Zn | | Łożysko | 2 | B | |
| 51 | M24x2-10-B-Fe/Zn | 1025341 | DIN 985 | 1 | B | |
| 52 | 1115/71-000/0 | 2081199 | Krój tarczowy prawy kpl. | 1 | A | |
| 52.1 | 1153/171-200/0 | 2081221 | Krój tarczowy S prawy kpl. | 1 | A | |
| 53 | 1115/72-000/0 | 2081187 | Krój tarczowy lewy kpl. | 1 | A | |
| 53.1 | 1153/171-300/0 | 2081210 | Krój tarczowy S lewy kpl. | 1 | A | |

Sekcja : Kroje tarczowe (od 2019 roku)



| Lp | Symbol | Id Sap | Nazwa | W zespole | Katalog | Uwagi |
|----|--------------------|---------|--------------------------------------------------------------|-----------|---------|-------|
| 1 | 1070/018-01-001/00 | | Ramię kroju B | 2 | B | |
| 2 | 1126/90-006/0 | 2110940 | Tarcza kroju $\varnothing 480/4$ - zębata | 2 | A | |
| 3 | IL30-100/4T-M24x2 | 1025205 | Piasta WP kpl. | 2 | B | |
| 4 | 1115/71-100/0 | 2111388 | Trzon kroju 120/284 kpl. spaw. | 2 | A | |
| 5 | 1115/71-200/2 | | Płyta obejmy prawa kpl.spaw. | 1 | B | |
| 6 | 1115/71-301/0 | 2137345 | Obejma kroju | 2 | A | |
| 7 | 1115/72-200/2 | 2111390 | Płyta obejmy lewa kpl.spaw. A | 1 | B | |
| 8 | 1153/33-100/0 | | Uchwyt kroju górny kpl.spaw. (Zabezpieczenie bezpiecznikowe) | 1 | B | |
| 9 | 1153/34-100/0 | | Uchwyt kroju dolny kpl.spaw. (Zabezpieczenie bezpiecznikowe) | 1 | B | |
| 10 | 1115/00-014/0 | 2001724 | Jarzmo M16x54x95 | 2 | A | |
| 11 | 1070/019-01-001/00 | | Ramię kroju S | 2 | B | |
| 12 | 1070/019-01-002/00 | | Płyta regulacyjna prawa | 1 | B | |
| 13 | 1070/019-01-003/00 | | Podkładka $\varnothing 40/26 \times 4$ | 1 | B | |
| 14 | 1117/78-001/0 | 2002137 | Jarzmo M16x138x115 | 1 | A | |
| 15 | 1153/171-202/0 | 2001755 | Pierścień oporowy | 2 | A | |
| 16 | 1153/171-220/0 | 2111662 | Płyta obejmy prawa kpl. spaw. | 1 | B | |
| 17 | 1153/171-510/0 | 2132646 | Trzon kroju 160/402 kpl. spaw. | 1 | A | |
| 18 | 1153/171-501/0 | | Sprężyna kroju | 2 | B | |
| 19 | 1153/171-502/0 | | Śruba ściągająca M16x238 | 2 | B | |
| 20 | 1115/71-301/0 | 2137345 | Obejma kroju | 2 | A | |
| 21 | 1070/019-02-001/00 | | Płyta regulacyjna lewa | 1 | B | |
| 22 | 1153/171-310/0 | 2111663 | Płyta obejmy lewa kpl.spaw. | 1 | B | |
| 23 | 1153/171-510/0 | 2132646 | Trzon kroju 160/402 kpl. spaw. | 1 | A | |
| 24 | 1153/171-410/0 | 2132647 | Uchwyt kroju S kpl. spaw. | 1 | B | |

| Lp | Symbol | Id Sap | Nazwa | W zespole | Katalog | Uwagi |
|----|----------------------------------|---------|------------------------------------|-----------|---------|---------|
| 25 | 1153/171-101/0 | | Śruba dociskowa M16x40 | 2 | B | |
| 26 | 1153/171-201/0 | 2110943 | Płyta regulacyjna | 2 | B | |
| 27 | 25-Fe/Zn | | Podkładka | 1 | B | B |
| 28 | M10-8-B-Fe/Zn | 1031391 | DIN 985 | 2 | B | B |
| 29 | M10x16-10.9-A-Fe/Zn | 1014753 | Śruba stożkowa na imbus | 8 | B | |
| 30 | M10x40-8.8-B-Fe/Zn | | DIN 933 | 1 | B | B |
| 31 | M10x45-8.8-B-Fe/Zn | 1022172 | Śruba | 1 | B | B |
| 32 | M12-8-B-Fe/Zn | | DIN 934 | 4 | B | |
| 33 | Nakrętka samozab. M12x1,25-10-B- | 1031399 | DIN 985 | 4 | B | S |
| 34 | M12x1,25x50-10.9-B-Fe/Zn | 1025433 | DIN 960 | 4 | B | S |
| 35 | M12x30-8.8-B-Fe/Zn | | DIN 933 | 4 | B | |
| 36 | M16-8-B-Fe | | Nakrętka samozabezpieczająca | 0 | B | B-4;S-2 |
| 37 | M24x2-10-B-Fe/Zn | 1025341 | DIN 985 | 1 | B | B-2 |
| 38 | M24x2x220-10.9-B-Fe/Zn | | Śruba (XXL) | 2 | B | B |
| 39 | S-5x40-Fe/Zn | 1022919 | Zawlecзка prosta | 2 | B | S |
| 40 | S-6,3x50-Fe/Zn | 1022905 | DIN 94 | 4 | B | S |
| 41 | S-6,3x56-Fe/Zn | | DIN 94 | 2 | B | B |
| 42 | Z10.2-Fe_Zn5 | 1031355 | DIN 127 | 2 | B | B |
| 43 | Z12,2-Fe/Zn | | DIN 127 | 0 | B | B-4,S-8 |
| 44 | Z16,2-Fe/Zn | | Podkładka sprężysta | 2 | B | B |
| 45 | Z24,5-Fe/Zn | | Podkładka sprężysta | 2 | B | |
| 46 | ZM16x55-8.8-Fe/Zn | | DIN 6005 | 1 | B | |
| 47 | ZM16x60-8.8-Fe/Zn | | Łożysko | 1 | B | |
| 48 | M16-8-B-FeZn | | DIN 934 | 4 | B | |
| 49 | M24x2-10-B-Fe/Zn | 1025341 | DIN 985 | 4 | B | B-1 |
| 50 | 1070/018-02-000/00 | 2081192 | Krój tarczowy lewy ø480 WP kpl. | 1 | B | |
| 51 | 1153/33-000/0 | 2083183 | Uchwyt kroju górny kpl. | 1 | B | |
| 52 | 1153/34-000/0 | 2083174 | Uchwyt kroju dolny kpl. | 1 | B | |
| 53 | 1070/018-01-000/00 | | Krój tarczowy prawy ø480 WP kpl. | 1 | B | |
| 54 | 1070/019-02-000/00 | 2081214 | Krój tarczowy S lewy ø480 WP kpl. | 1 | B | |
| 55 | 1153/171-400/0 | 2083196 | Uchwyt kroju S kpl. | 1 | B | |
| 56 | 1070/019-01-000/00 | | Krój tarczowy S prawy ø480 WP kpl. | 1 | B | |

Sekcja : Pozostałe

| Lp | Symbol | Id Sap | Nazwa | W zespole | Katalog | Uwagi |
|----|----------------------------------------|---------|----------------------------------------|-----------|---------|-----------------|
| 1 | 1435/98-000/0 | 2111138 | Oś zaw.70 kat.IV/58/885 kpl.spawana | 1 | B | |
| 2 | 1153/00-501/0 | 1014918 | Bezpiecznik grzędzieli M16x81 (a=35) | 2 | A | |
| 3 | Uszczelnienie cylindra CN2E-16/80/250W | | Uszczelnienie cylindra CN2E-16/80/250W | 1 | B | |
| 4 | 1069/13-100/0 | 2132572 | Rama kpl.spawana C | 1 | B | |
| 5 | 1068/24-100/0 | | łańcuch kpl.spawany | 1 | B | |
| 6 | 1150/28-003/0 | 2137347 | Płyta grzędzieli A | 1 | A | |
| 7 | CN2E-16-80/250w | 2142927 | Cylinder hydrauliczny nurnikowy | 1 | B | |
| 8 | 1068/57-000/0 | | Uchwyt korpusu z grzędzielą L-B kpl. | 1 | B | |
| 9 | 550/45-22,5-16PR-6/161/205 | | Koło kpl. 550/45-22,5-16PR-6/161/205 | 1 | B | 6 lub 8 otworów |

| Lp | Symbol | Id Sap | Nazwa | W zespole | Katalog | Uwagi |
|----|---------------|---------|------------------------------------------------|-----------|---------|----------|
| 10 | 182414.7 | 2146781 | Cylinder hydrauliczny teleskop. TZ 90/105-500 | 1 | B | |
| 11 | 1069/00-005/0 | 2002228 | Tuleja łożyskowa $\varnothing 40/35 \times 22$ | 4 | B | |
| 12 | 1069/06-000/0 | 2132534 | Wysięg koła kpl.spawany | 1 | B | Vis L/XL |
| 13 | 1069/03-100/0 | 2137175 | Dyszel kpl.spawany | 1 | B | |
| 14 | 1069/03-001/0 | 2002254 | Tuleja łożyskowa $\varnothing 80/65 \times 50$ | 1 | A | |
| 15 | 1069/00-002/0 | 2132568 | Płyta węzłowa | 1 | A | |
| 16 | 1069/25-000/0 | 2076078 | Uchwyt korpusu VIS XL-S kpl.spawany | 1 | B | Vis Xls |
| 17 | 1068/11-000/0 | 2132495 | Rama kpl.A | 1 | B | |