

SIPMA S.A.
ul. Budowlana 26
20-469 Lublin, Polska
tel. (+48) 81 74 45 071
www.sipma.pl

WÓZEK SAMOZAŁADOWCZO-STERTUJĄCY SIPMA WS 6510 DROMADER



KATALOG CZĘŚCI



Центр польской техники © 8(800)250-53-62

Wydanie III 2011

Sposób posługiwania się katalogiem

Katalog zawiera tablice rysunkowe i tekstowe podzespołów z wyszczególnieniem części montażowych.

Katalogiem należy posługiwać się w następujący sposób:

1. ustalić, w jakim zespole znajduje się potrzebna część;
2. znaleźć odpowiedni rysunek zespołu, a na nim odpowiednią część;
3. kierując się numerem części na rysunku należy odszukać w tabeli odpowiedni numer rysunku lub normy, nazwę części i ilość sztuk.

Sposób zamawiania części zamiennych

Części zamienne można nabywać:

1. w sklepie internetowym SIPMA S.A. (<http://sklep.sipma.pl>) – zaletą jest dokładna lokalizacja części, dostęp do sklepu o każdej porze oraz najkrótszy czas dostawy;
2. bezpośrednio u producenta;
3. bezpośrednio u dostawcy maszyn.

Przy zamawianiu części zamiennych należy każdorazowo podać:

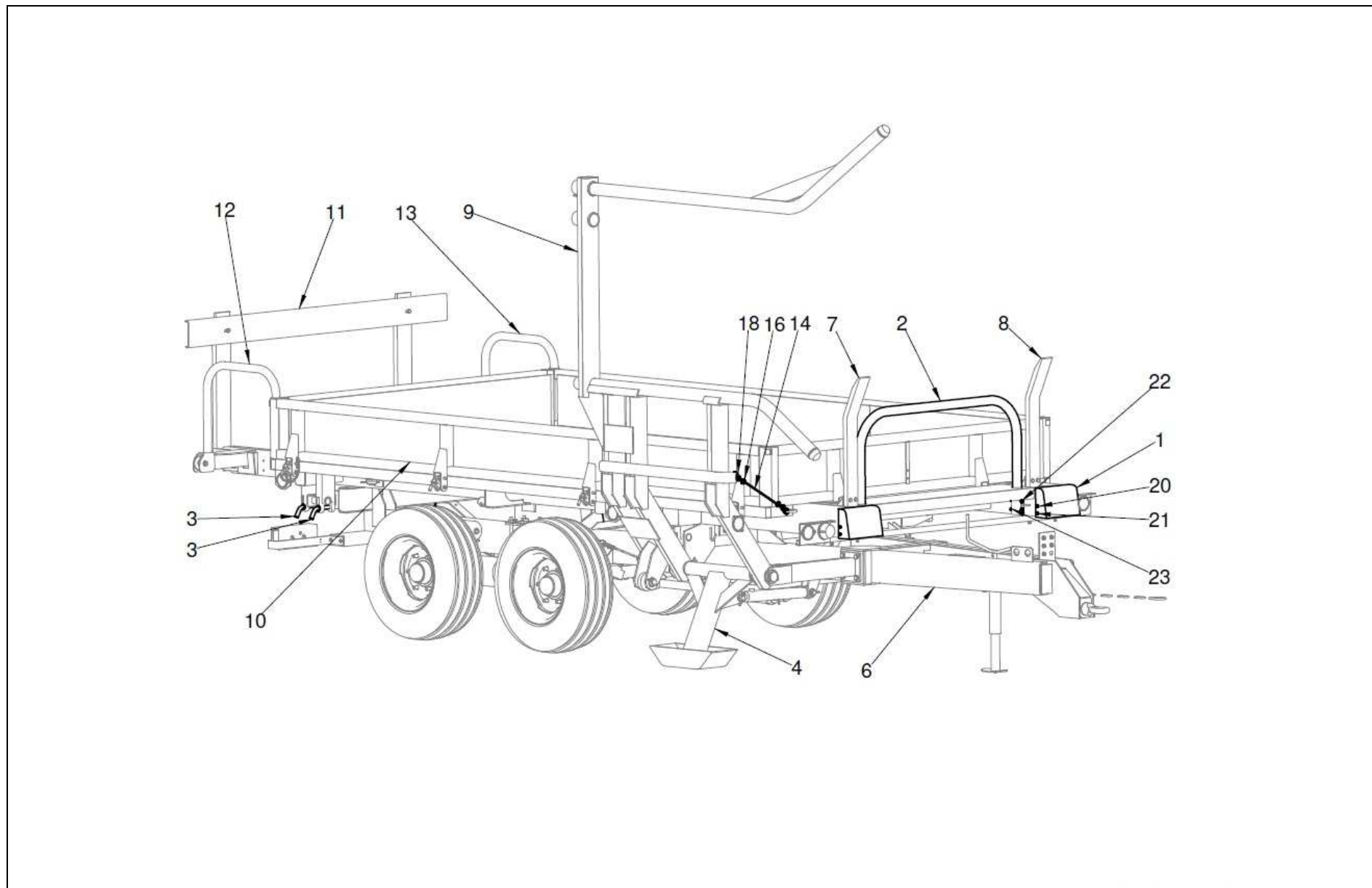
- dokładny adres zamawiającego;
- typ maszyny, nr fabryczny maszyny i rok produkcji;
- dokładny numer rysunkowy części zamiennej wraz z nazwą i ilością potrzebnych sztuk.

Tylko oryginalne części zamienne zapewniają pewność dopasowania elementów oraz długie, bezawaryjne użytkowanie.

Spis tablic

Tablica 1	Wózek kpl cz.1.....	4
Tablica 2	Wózek kpl cz.2.....	6
Tablica 3	Rama kpl.....	8
Tablica 4	Mechanizm przytrzymywania bel.....	12
Tablica 5	Hamulec kpl.....	14
Tablica 6	Noga kpl z korbą.....	16
Tablica 7	Tandem kpl.....	18
Tablica 8	Popychacz II kpl lewy i Popychacz II kpl prawy.....	20
Tablica 9	Podbieracz kpl i Podpora spawana.....	22
Tablica 10	Skrzynia ładunkowa.....	24
Tablica 11	Ramię kpl montaż.....	26
Tablica 12	Instalacja elektryczna i odblaski.....	28
Tablica 13	Instalacja hydrauliczna - sterowanie.....	30
Tablica 14	Instalacja hydrauliczna - podbieracz.....	32
Tablica 15	Instalacja hydrauliczna - przesuwanie.....	36
Tablica 16	Instalacja hydrauliczna - podnoszenie.....	38
Tablica 17	Malatura i naklejki cz.1.....	40
Tablica 18	Malatura i naklejki cz.2.....	42
Tablica 19	Malatura i naklejki cz.3.....	43
Tablica 20	Instalacja pneumatyczna.....	44
Tablica 21	Opornik kpl montaż.....	46
Tablica 22	Przedłużenie burt.....	48
Tablica 23	Schemat instalacji hydraulicznej.....	50
Tablica 24	Schemat instalacji pneumatycznej.....	52
Tablica 25	Schemat instalacji elektrycznej.....	54

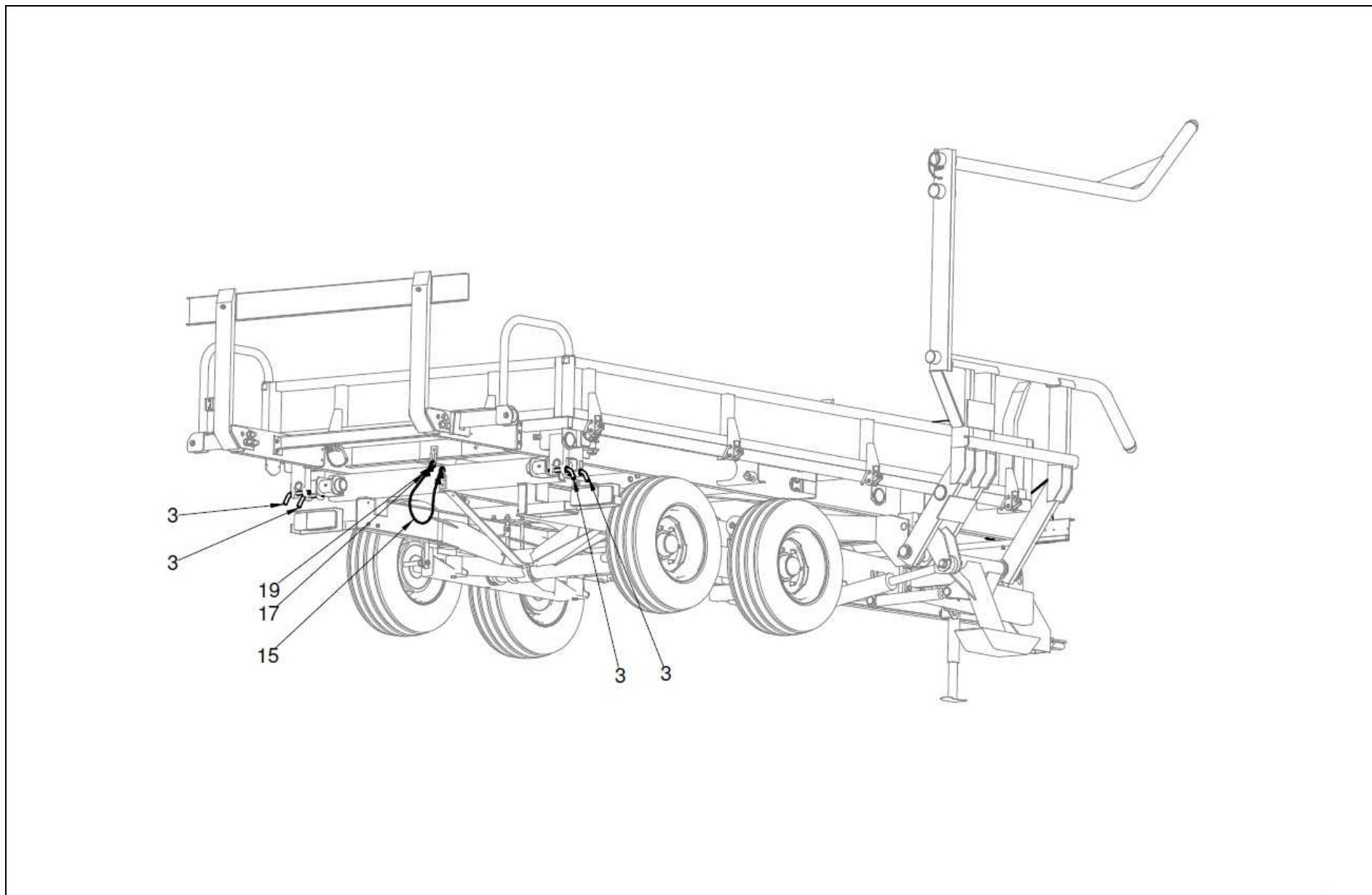
Tablica 1 Wózek kpl cz.1



Wózek kpl cz.1
Tablica 1

Nr na rys.	Nr rysunku lub normy	Nazwa części	Ilość	Uwagi
	7150-000-000.10	Wózek T-150/1		
1	7150-000-131.00	Ośłona	2	
2	7150-000-132.00	Rura oporowa	1	
3	7150-000-510.00	Przetyczka zawiasu	4	
4	7150-000-520.10	Podpora spawana	1	
5	7150-000-530.00	Obejma kpl	1	
6	7150-010-500.10	Rama kpl montaż	1	
7	7150-030-600.10	Popychacz II kpl lewy	1	
8	7150-030-630.10	Popychacz II kpl prawy	1	
9	7150-040-500.00	Podbieracz kpl	1	
10	7150-050-500.20	Skrzynia ładunkowa	1	
11	7150-200-500.20	Opornik kpl montaż	1	
12	7150-240-510.00	Przedłużenie kpl prawe	1	
13	7150-240-520.00	Przedłużenie kpl lewe	1	
14	PN-M-80207	Lina 6,3-T 6x19+Ao-Z/s-180 L=1000	1	
15	PN-M-80208	Lina 8,0-T 6x37+Ao-Z/s-180 L=1300	1	
16	PN-M-00241	Zacisk kabłąkowy 6,5	4	
17	PN-M-80241	Zacisk kabłąkowy 8,0	4	
18	PN-M-80247	Kausza A6 oc	2	
19	PN-M-80247	Kausza A8 oc	2	
20	PN-M-82005	Podkładka 6,4 Fe/Zn8	8	
21	PN-M-82105	Śruba M6x10 Fe/Zn8	8	
22	PN-M-82105	Śruba M12x90-8,8-B Fe/Zn8	4	
23	PN-M-82144	Nakrętka M12-8-B Fe/Zn8	4	

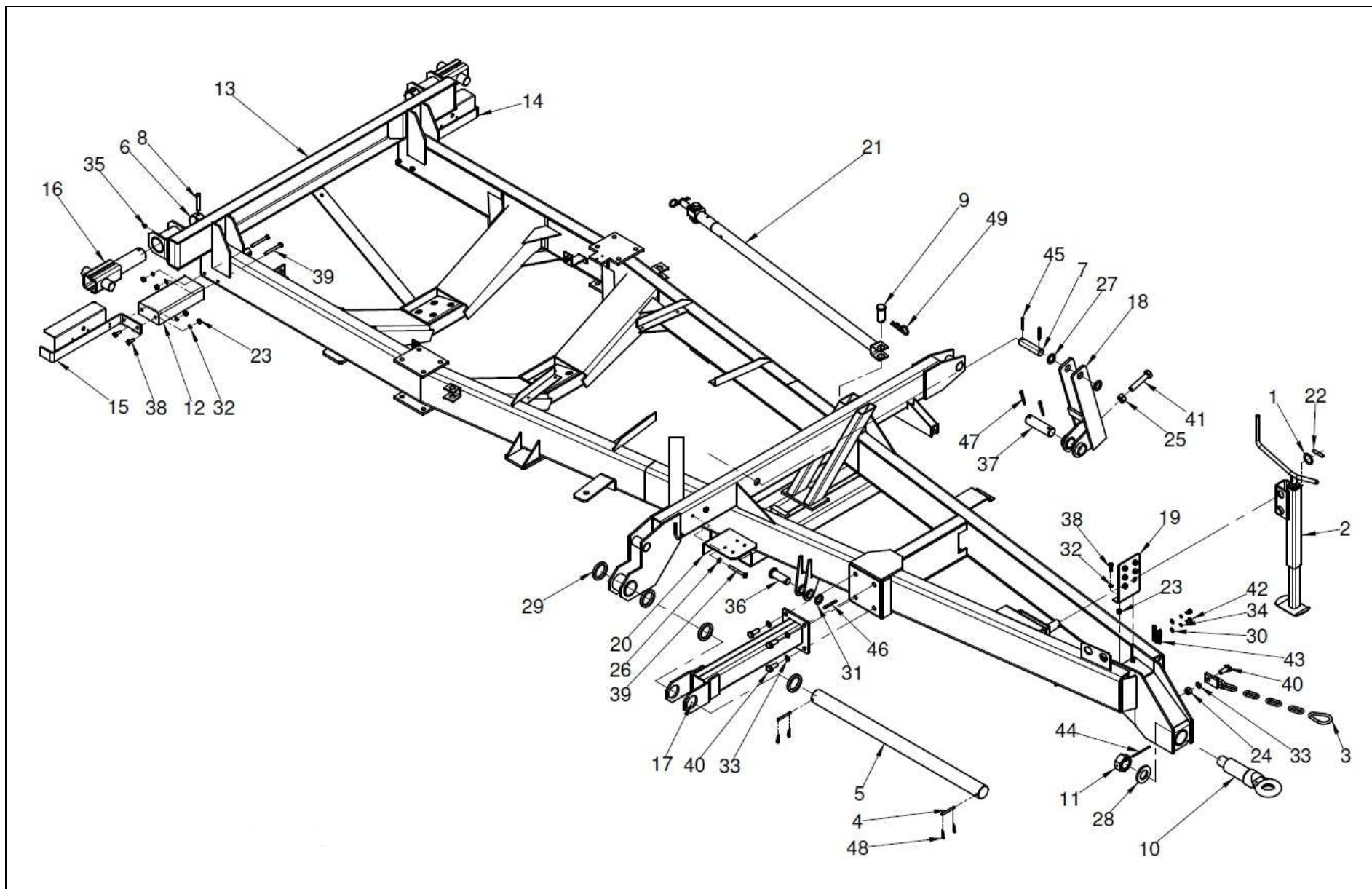
Tablica 2 Wózek kpl cz.2



Wózek kpl cz.2
Tablica 2

Nr na rys.	Nr rysunku lub normy	Nazwa części	Ilość	Uwagi
	7150-000-000.10	Wózek T-150/1		
1	7150-000-131.00	Ośłona	2	
2	7150-000-132.00	Rura oporowa	1	
3	7150-000-510.00	Przetyczka zawiasu	4	
4	7150-000-520.10	Podpora spawana	1	
5	7150-000-530.00	Obejma kpl	1	
6	7150-010-500.10	Rama kpl montaż	1	
7	7150-030-600.10	Popychacz II kpl lewy	1	
8	7150-030-630.10	Popychacz II kpl prawy	1	
9	7150-040-500.00	Podbieracz kpl	1	
10	7150-050-500.20	Skrzynia ładunkowa	1	
11	7150-200-500.20	Opornik kpl montaż	1	
12	7150-240-510.00	Przedłużenie kpl prawe	1	
13	7150-240-520.00	Przedłużenie kpl lewe	1	
14	PN-M-80207	Lina 6,3-T 6x19+Ao-Z/s-180 L=1000	1	
15	PN-M-80208	Lina 8,0-T 6x37+Ao-Z/s-180 L=1300	1	
16	PN-M-00241	Zacisk kabłąkowy 6,5	4	
17	PN-M-80241	Zacisk kabłąkowy 8,0	4	
18	PN-M-80247	Kausza A6 oc	2	
19	PN-M-80247	Kausza A8 oc	2	
20	PN-M-82005	Podkładka 6,4 Fe/Zn8	8	
21	PN-M-82105	Śruba M6x10 Fe/Zn8	8	
22	PN-M-82105	Śruba M12x90-8,8-B Fe/Zn8	4	
23	PN-M-82144	Nakrętka M12-8-B Fe/Zn8	4	

Tablica 3 Rama kpl



Rama kpl

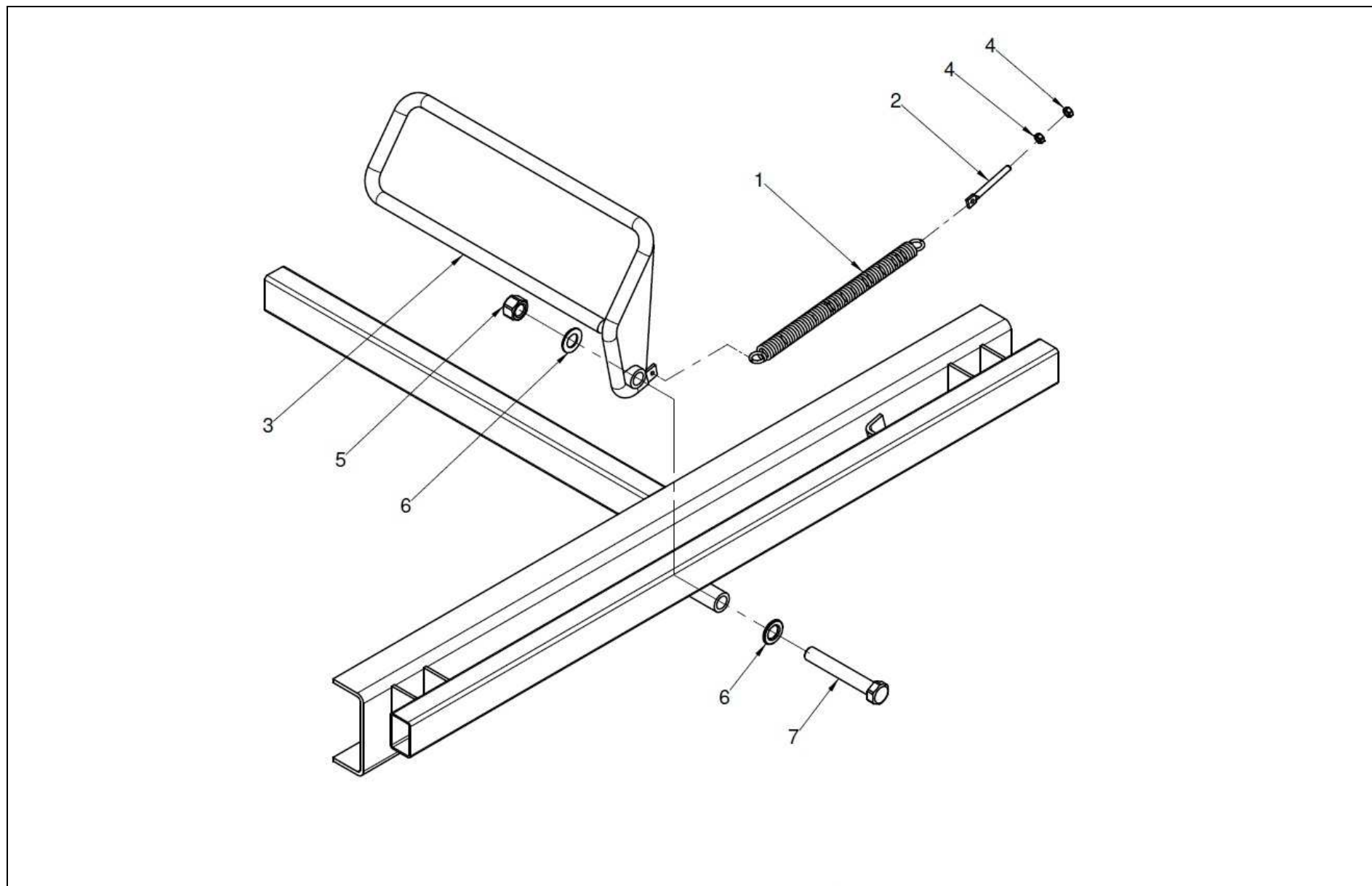
Tablica 3

Nr na rys.	Nr rysunku lub normy	Nazwa części	Ilość	Uwagi
	7150-010-500.10	Rama kpl		
1	089-000710-0.534	Podkładka 36x50x1,5	1	
2	3-0345-201-600	Noga z korbą	1	
3	5276-010-580.00	Łańcuch kpl	1	
4	7150-000-101.00	Sworzeń	2	
5	7150-000-105.10	Sworzeń	1	
6	7150-010-139.00	Tulejka	2	
7	7150-010-143.00	Sworzeń	1	
8	7150-010-169.00	Sworzeń	2	
9	7150-010-179.00	Sworzeń	1	
10	7150-010-185.00	Zaczep oczkowy	1	
11	7150-010-186.00	Nakrętka	1	
12	7150-010-238.00	Wspornik św tylnych	1	
13	7150-010-510.20	Rama spaw	1	
14	7150-010-590.10	Wspornik lampy lewy	1	
15	7150-010-600.10	Wspornik lampy prawy	1	
16	7150-010-620.00	Sworzeń kpl spaw	2	
17	7150-010-630.10	Wysięgnik	1	
18	7150-010-640.01	Wahacz	1	
19	7150-010-730.20	Płyta kpl	1	
20	7150-040-307.00	Wspornik	1	
21	7150-070-500.00	Ramię kpl montaż	1	
22	PN-M-85023	Kołek sprężysty 10x55	1	
23	PN-M-82144	Nakrętka M10-5 B Fe/Zn8	10	
24	PN-M-82144	Nakrętka M16-8-B Fe/Zn8	1	
25	PN-M-82144	Nakrętka M20-8,8-B Fe/Zn8	1	
26	PN-M-82005	Podkładka 10,5 Fe/Zn8	4	



Nr na rys.	Nr rysunku lub normy	Nazwa części	Ilość	Uwagi
27	PN-M-82004	Podkładka 30 Fe/Zn8	2	
28	PN-M-82005	Podkładka 43 Fe/Zn8	1	
29	PN-M-82004	Podkładka 60 Fe/Zn8	4	
30	PN-M-82005	Podkładka 8,4	2	
31	PN-EN 28738	Podkładka 30 Fe/Zn8	1	
32	PN-M-82008	Podkładka spr. Z 10,2 Fe/Zn8	10	
33	PN-M-82008	Podkładka spr. Z 16,3 Fe/Zn8	5	
34	PN-M-82008	Podkładka spr. Z8,2 Fe/Zn8	2	
35	PN-M-86002	Smarownicza StM10x1	2	
36	PN-M-83002	Sworzeń B 30x85 Fe/Zn8	1	
37	PN-M-83001	Sworzeń B 40x140-110 Fe/Zn8	1	
38	PN-M-82105	Śruba M10x30-8,8-B Fe/Zn8	4	
39	PN-M-82105	Śruba M10x90-8,8-B Fe/Zn8	6	
40	PN-M-82105	Śruba M16x40-8,8 B Fe/Zn8	1	
41	PN-M-82105	Śruba M20x100-8,8-B Fe/Zn8	1	
42	PN-M-82105	Śruba M8x16-8,8-B Fe/Zn8	2	
43	PN-S-73103	Uchwyt - gniazdo trójkąt	1	
44	PN-EN ISO 1234	Zawlecza 5x90-St Fe/Zn8	1	
45	PN-EN ISO 1234	Zawlecza 6,3x45-St Fe/Zn8	2	
46	PN-EN ISO 1234	Zawlecza 8x56 Fe/Zn8	1	
47	PN-EN ISO 1234	Zawlecza 8x63-St Fe/Zn8	2	
48	PN-ISO 7072	Zawlecza 2x40-Fe/Zn8	6	
49	PN-ISO 7072	Zawlecza 6x115-Fe/Zn8	1	

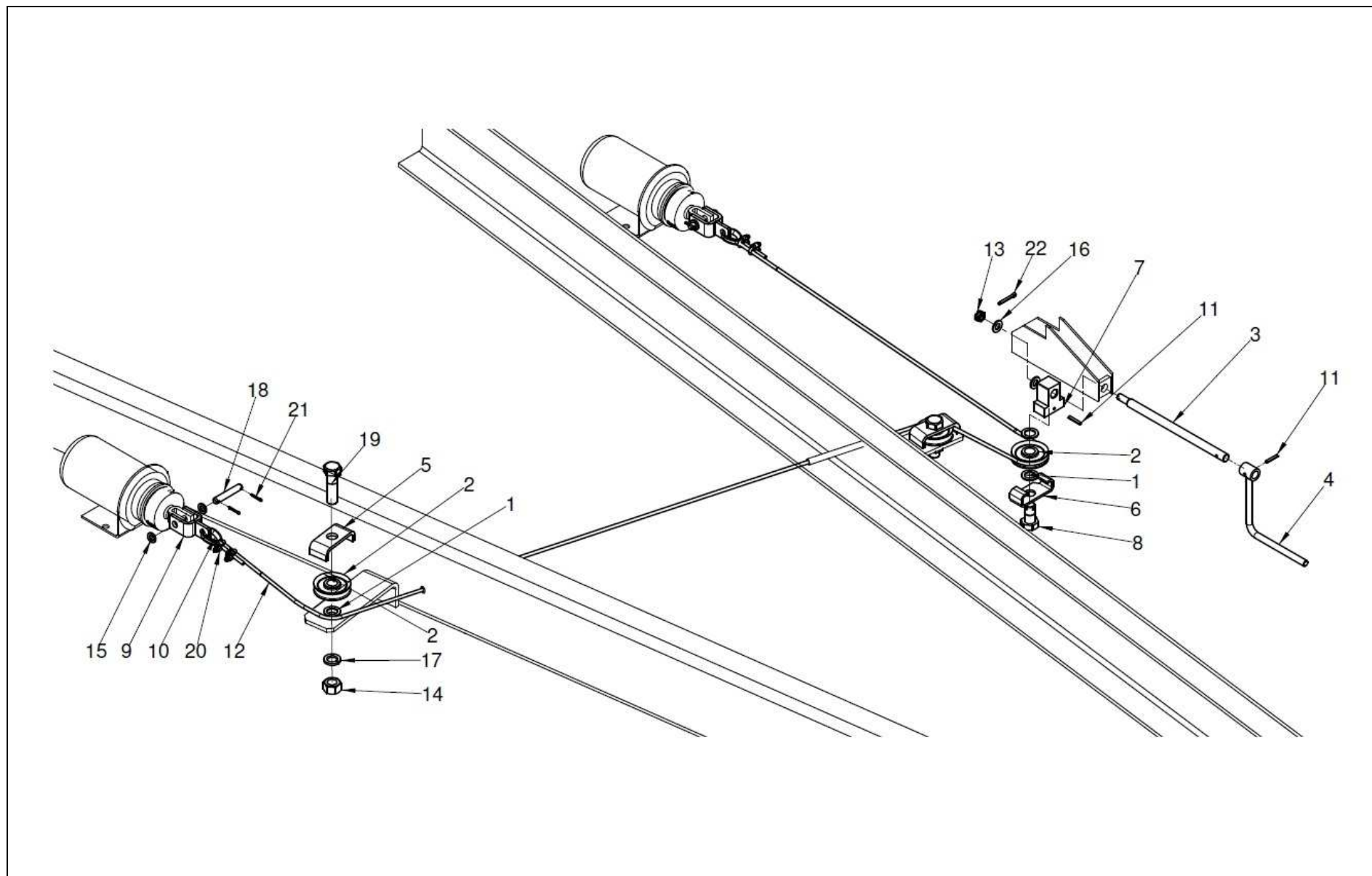
Tablica 4 Mechanizm przytrzymywania bel



Mechanizm przytrzymywania bel**Tablica 4**

Nr na rys.	Nr rysunku lub normy	Nazwa części	Ilość	Uwagi
	7150-010-680.10	Mechanizm przytrzymywania bel		
1	089-000976-5.916	Sprężyna naciągowa	1	
2	7150-010-159.00	Śruba	1	
3	7150-010-700.10	Dźwignia spaw	1	
4	PN-M-82144	Nakrętka M8-8 B Fe/Zn8	2	
5	PN-M-82175	Nakrętka z wkł M20-8-B Fe/Zn8	1	
6	PN-M-82006	Podkładka 21 Fe/Zn8	2	
7	PN-M-82101	Śruba M20x130-8,8-B Fe/Zn8	1	

Tablica 5 Hamulec kpl

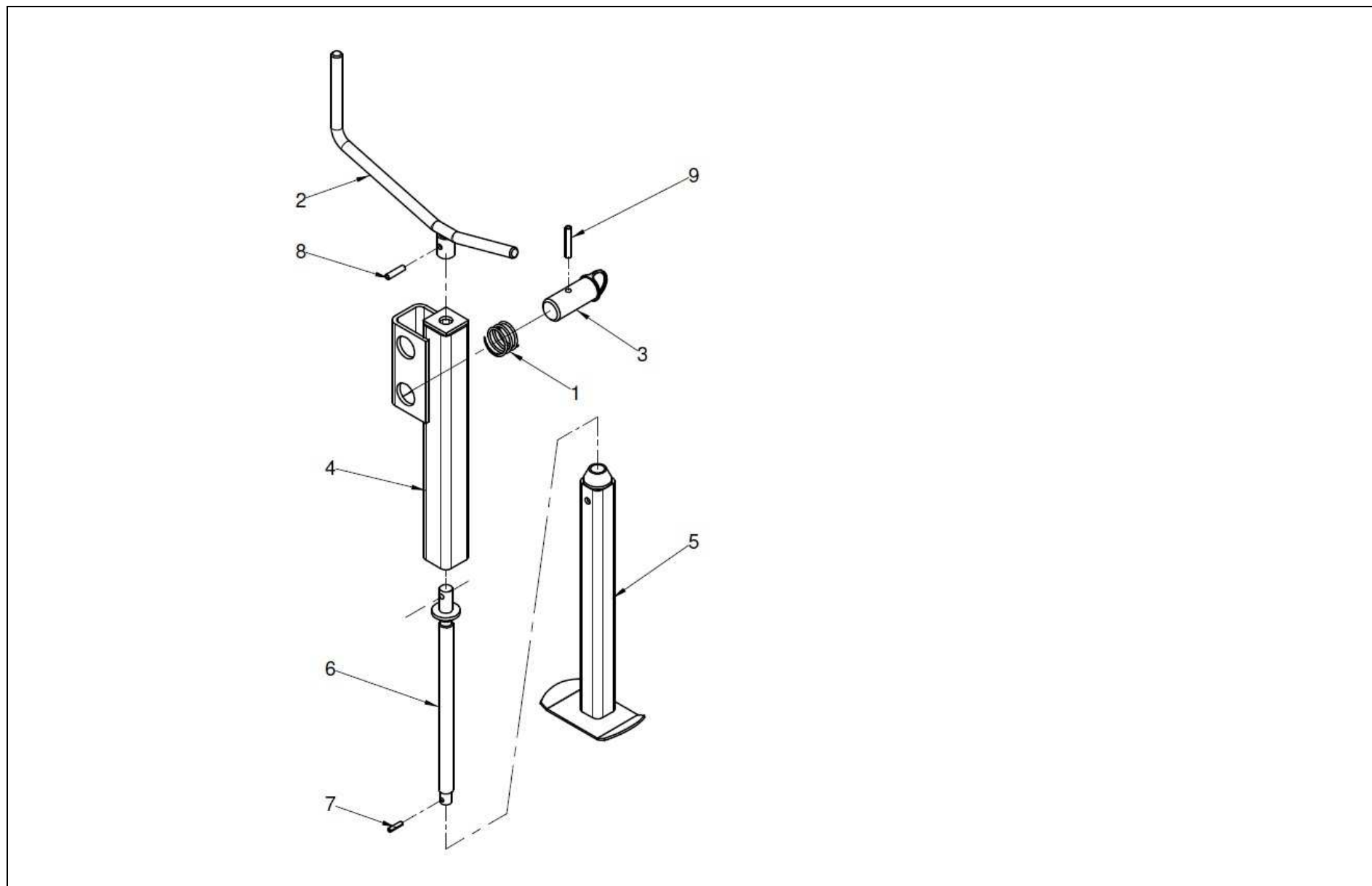


Hamulec kpl

Tablica 5

Nr na rys.	Nr rysunku lub normy	Nazwa części	Ilość	Uwagi
	7150-010-800.00	Hamulec kpl		
1	089-000709-1.202	Podkładka 21x32x2-Zn	4	
2	1-1303-042-007.03	Krażek linowy	3	
3	2231-03-00-005-1	Śruba	1	
4	2231-03-04-000	Rękojeść kpl	1	
5	7150-010-241.00	Ucho kółka	2	
6	7150-010-242.00	Ucho kółka II	1	
7	7150-010-244.00	Nakrętka specjalna	1	
8	7150-010-246.00	Śruba M20	1	
9	7150-010-810.00	Obejma hamulca kpl	2	
10	PN-M-80247	Kausza A6	2	
11	PN-M-85023	Kołek sprężysty 5x30	2	
12	PN-M-80208	Lina 6,3-T6x37xAo-Z/s-II-g-180		
13	PN-M-82159	Nakrętka koronowa Z M12-04	1	
14	PN-M-82144	Nakrętka M20-8,8-B Fe/Zn8	2	
15	PN-M-82004	Podkładka 12	4	
16	PN-M-82004	Podkładka 13	2	
17	PN-M-82008	Podkładka spr. Z 20,5 Fe/Zn8	2	
18	PN-EN-22340	Sworzeń B 12x70x3,2x59-St	2	
19	PN-M-82101	Śruba M20x70-8,8-B Fe/Zn8	2	
20	PN-M-80241	Zacisk kabłąkowy 6,5	4	
21	PN-EN ISO 1234	Zawlecza 3,2x20-St	4	
22	PN-EN ISO 1234	Zawlecza 5x32-St	1	

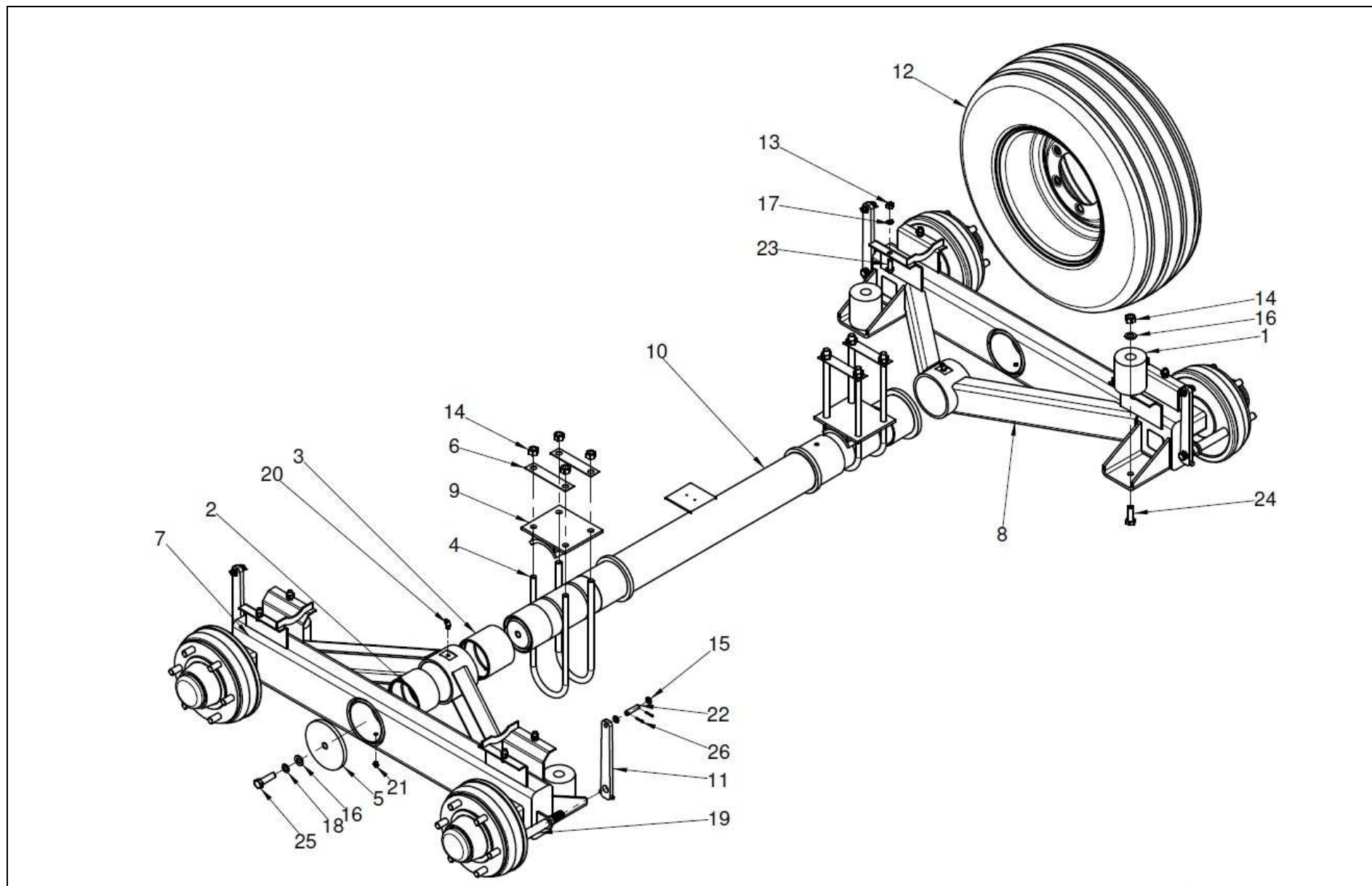
Tablica 6 Noga kpl z korbą



Noga kpl z korba**Tablica 6**

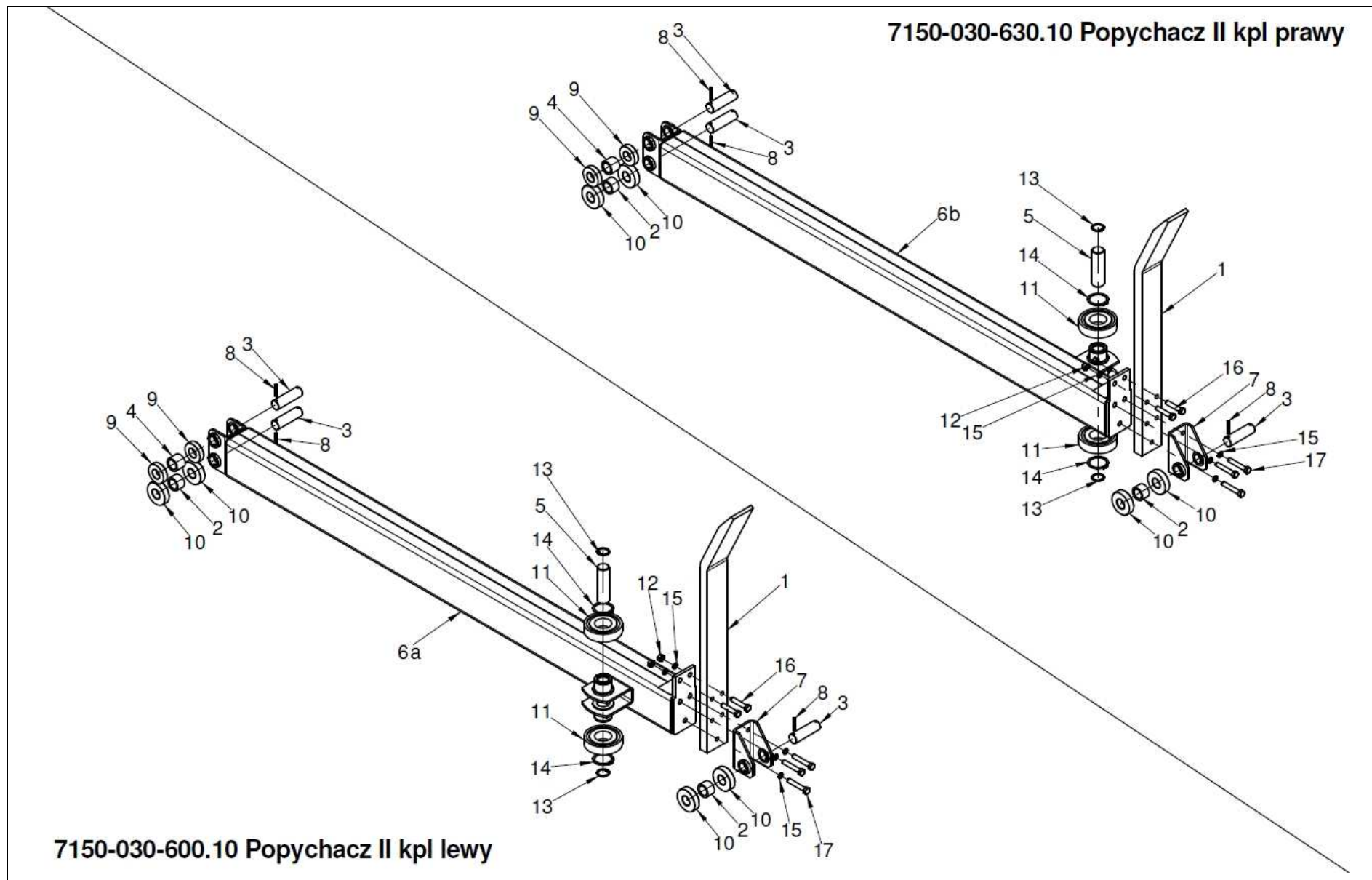
Nr na rys.	Nr rysunku lub normy	Nazwa części	Ilość	Uwagi
	3-0345-201-500.01	Noga kpl z korba		
1	089-000975.5417	Sprężyna	1	
2	1-5225-120-540.01	Pokrętko kpl	1	
3	3-0345-201-102.00	Sworzeń	1	
4	3-0345-201-510.00	Rura zewn. kpl spaw	1	
5	3-0345-201-520.01	Rura wewn. kpl spaw	1	
6	3-0345-201-530.00	Śruba kpl spaw	1	
7	PN-M-85023	Kolek sprężysty 6x24	1	
8	PN-M-85023	Kolek sprężysty 8x32	1	
9	PN-M-85023	Kolek sprężysty 8x50	1	

Tablica 7 Tandem kpl



Nr na rys.	Nr rysunku lub normy	Nazwa części	Ilość	Uwagi
	7150-020-500.12	Tandem kpl		
1	2252-04-00-005	Odbojnik	4	
2	7150-020-114.11	Tuleja ślizgowa	2	
3	7150-020-115.11	Tuleja ślizgowa	2	
4	7150-020-120.20	Obejma	4	
5	7150-020-125.10	Krażek	2	
6	7150-020-126.11	Podkładka odginana	4	
7	7150-020-510.20	Wózek prawy	1	
8	7150-020-520.20	Wózek lewy	1	
9	7150-020-540.10	Wspornik osi	2	
10	7150-020-550.11	Rura spaw	1	
11		Dźwignia rozpierała	4	
12	Koło kpl	Dętka 10.0/75-15,3	4	
		Obroż 9.00x15,3		
		Opona 10.0/75-15 14PR AM4I		
13	PN-M-82144	Nakrętka M12-8-B Fe/Zn8	8	
14	PN-M-82144	Nakrętka M16-8-B	12	
15	PN-M-82004	Podkładka 12	8	
16	PN-M-82005	Podkładka 17	6	
17	PN-M-82008	Podkładka spr. Z12,2 Fe/Zn8	8	
18	PN-M-82008	Podkładka spr. Z16,3 Fe/Zn8	2	
19		Rozpierek	4	
20	PN-M-86003	Smarowniczką St M10x1/45	2	
21	PN-M-86002	Smarowniczką St M10x1	2	
22	PN-M-83001	Śworzeń B 12x50/39 Fe/Zn8	4	
23	PN-M-82105	Śruba M12x30-8,8-B Fe/Zn8	8	
24	PN-M-82101	Śruba M16x45-8,8-B Fe/Zn8	4	
25	PN-M-82101	Śruba M16x55-8,8-B Fe/Zn8	2	
26	PN-M-82001	Zawleczką S-Zn 3,2x20	8	

Tablica 8 Popychacz II kpl lewy i Popychacz II kpl prawy

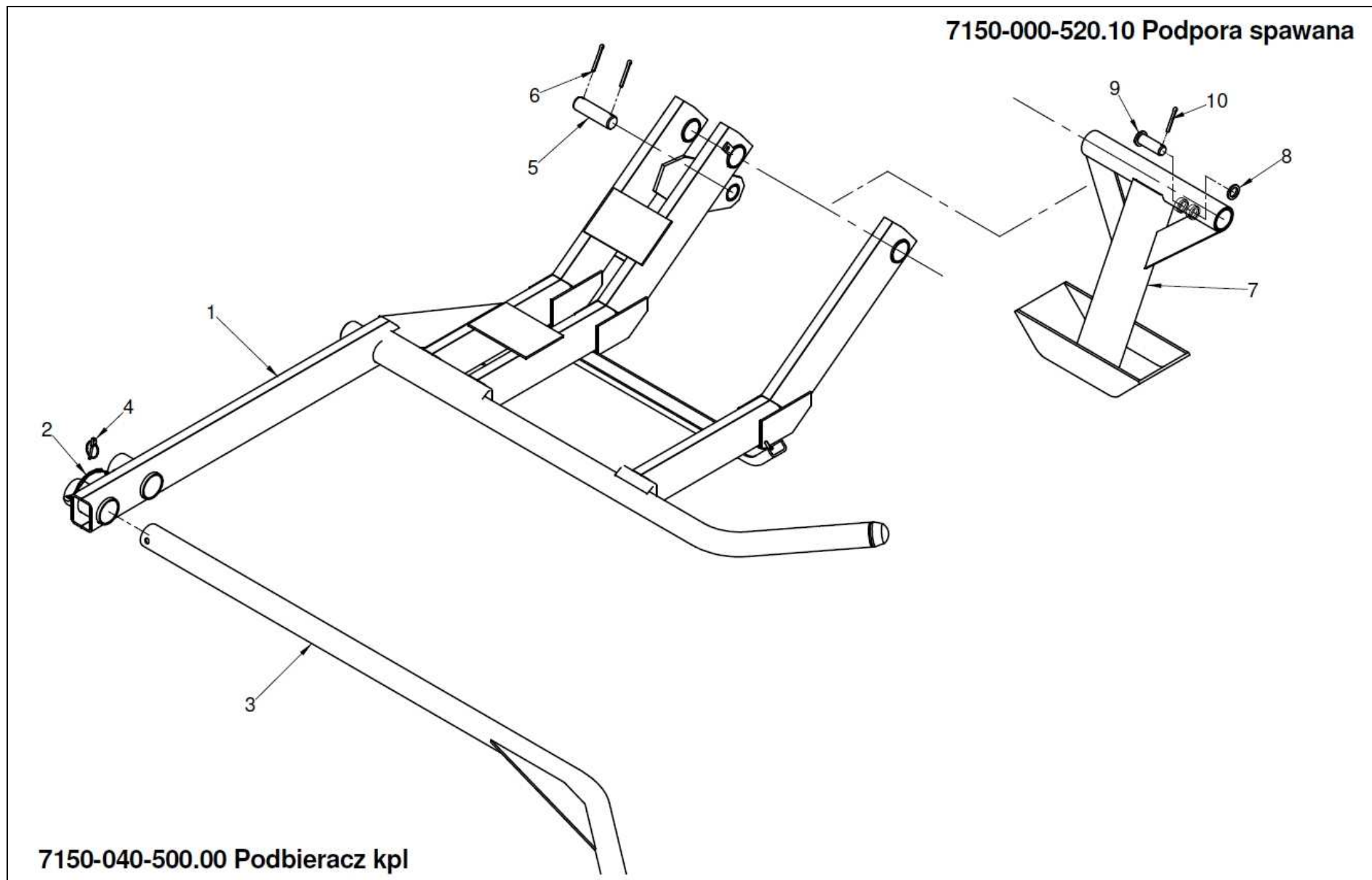


Popychacz II kpl lewy i Popychacz II kpl prawy

Tablica 8

Nr na rys.	Nr rysunku lub normy	Nazwa części	Ilość	Uwagi
	7150-030-600.10	Popychacz II kpl lewy		
	7150-030-630.10	Popychacz II kpl prawy		
1	7150-030-133.00	Ślizg II	1	
2	7150-030-138.00	Tulejka II	2	
3	7150-030-139.00	Sworzeń	3	
4	7150-030-142.00	Tulejka III	1	
5	7150-030-143.00	Sworzeń II	1	
6	7150-030-610.10	Popychacz II lewy	1	
7	7150-030-620.10	Popychacz II prawy	1	
8	7150-030-650.00	Ucho III kpl	1	
9	PN-M-85023	Kolek sprężysty 6x40	6	
10	PN-M-86100	Łożysko kulk zwykłe 6206 2RS	2	
11	PN-M-86100	Łożysko kulk zwykłe 6306 2RS	4	
12	PN-M-86100	Łożysko kulk zwykłe 6310 2RS	2	
13	PN-M-82144	Nakrętka M12-8-B	2	
14	PN-M-85111	Pierścień osadczy sprężyn W 35	2	
15	PN-M-85111	Pierścień osadczy sprężyn Z 50	2	
16	PN-M-82108	Podkładka spr. Z 12,2	5	
17	PN-M-82105	Śruba M12x60 8,8-B	2	
18	PN-M-82105	Śruba M12x70 8,8-B	3	

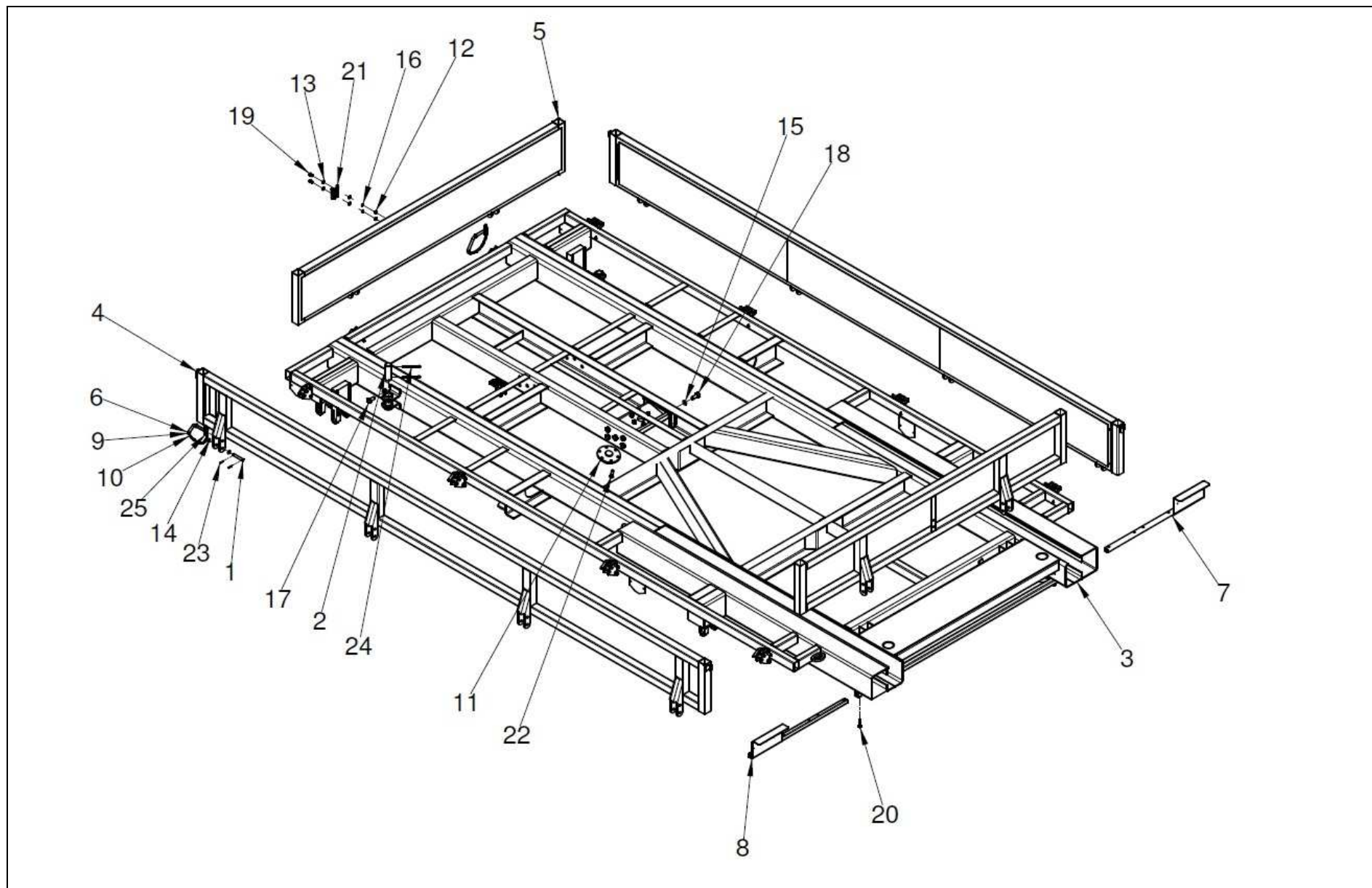
Tablica 9 Podbieracz kpl i Podpora spawana



Podbieracz kpl i Podpora spawana**Tablica 9 Tablica 8**

Nr na rys.	Nr rysunku lub normy	Nazwa części	Ilość	Uwagi
	7150-040-500.00	Podbieracz kpl		
	7150-000-520.10	Podpora spawana		
1	7150-040-510.00	Podbieracz spaw	1	
2	7150-040-520.00	Sworzeń kpl	1	
3	7150-230-510.00	Rura I spaw	1	
4	PN-ISO 7072	Przetyczka 06-Fe/Zn8	1	
5	PN-M-83001	Sworzeń B 40x140-110 Fe/Zn8	1	
6	PN-EN ISO 1234	Zawlecza 8x63-St Fe/Zn8	2	
7	7150-000-520.10	Podpora spawana	1	
8	PN-EN 28738	Podkładka 30 Fe/Zn8	1	
9	PN-M-83002	Sworzeń B 30x85 Fe/Zn8	1	
10	PN ISO 1234	Zawlecza 8x56 Fe/Zn8	1	

Tablica 10 Skrzynia ładunkowa

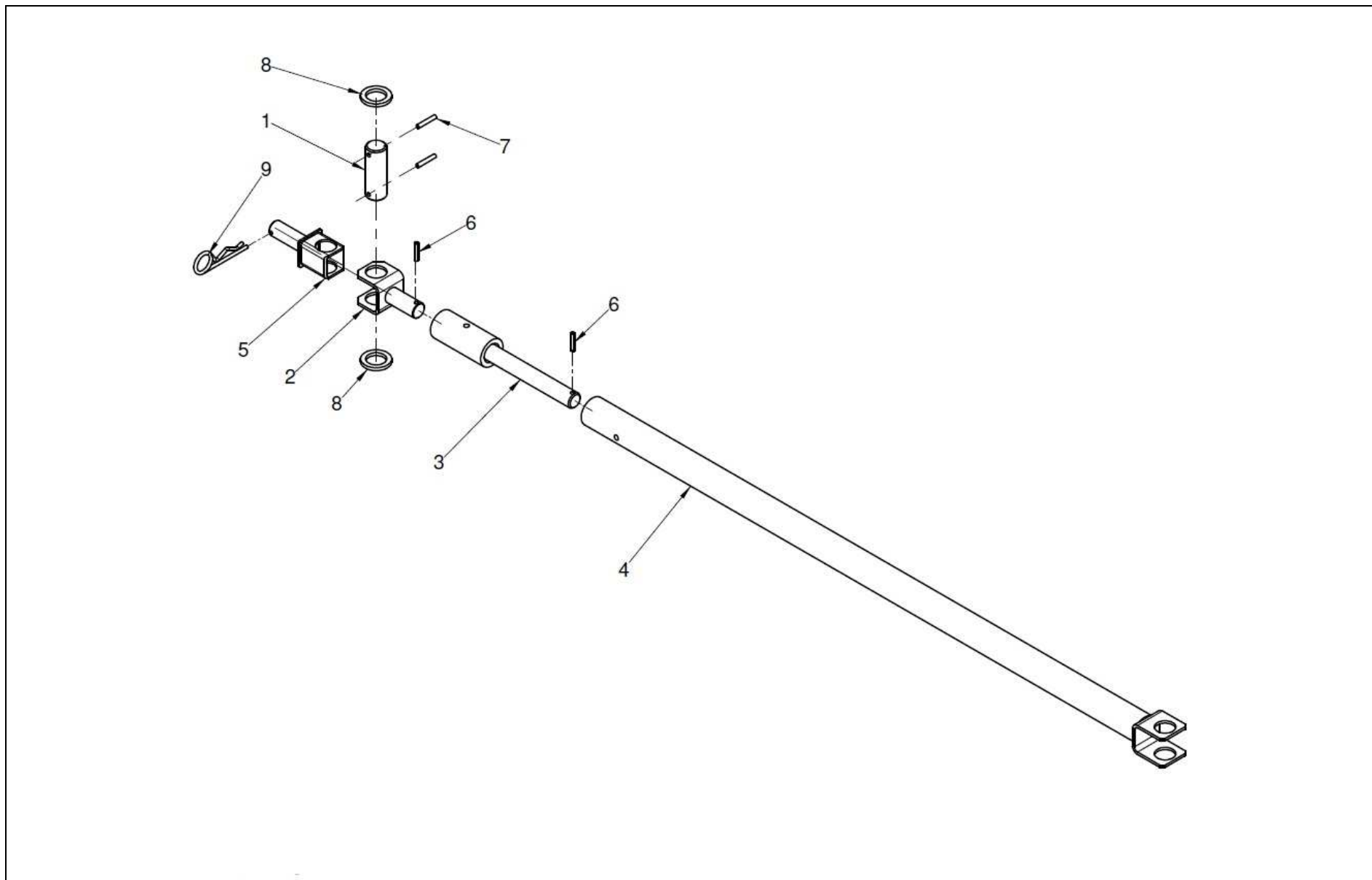


Skrzynia ładunkowa

Tablica 10

Nr na rys.	Nr rysunku lub normy	Nazwa części	Ilość	Uwagi
	7150-050-500.20	Skrzynia ładunkowa		
1	7150-050-121.10	Sworzeń	8	
2	7150-050-176.00	Sworzeń II	2	
3	7150-050-510.20	Podłoga skrzyni	1	
4	7150-050-520.00	Bok długi	2	
5	7150-050-530.00	Bok krótki	2	
6	7150-050-540.00	Przetyczka	10	
7	7150-050-730.00	Wspornik św przed lewy	1	
8	7150-050-740.00	Wspornik św przed prawy	1	
9	9901316	Pierścień sprężysty	20	
10	BN-74/5027-03	Łańcuch gospodarski W-2 L=250	10	
11		Łożysko kulowe GL 05.00	1	
12	PN-M-82144	Nakrętka M8-8-B Fe/Zn8	2	
13	PN-M-82005	Podkładka 8,4 Fe/Zn8	4	
14	PN-EN 28738	Podkładka 12 Fe/Zn8	16	
15	PN-M-82008	Podkładka spr. Z 16,3 Fe/Zn8	10	
16	PN-M-82008	Podkładka spr. Z 8,2 Fe/Zn8	2	
17	PN-M-82105	Śruba M16x35-8,8-B Fe/Zn8	4	
18	PN-M-82105	Śruba M16x40-8,8-B Fe/Zn8	10	
19	PN-M-82105	Śruba M8x16-8,8-B Fe/Zn8	2	
20	PN-M-82105	Śruba M8x40-8,8-B Fe/Zn8	4	
21	PN-S-73103	Uchwyt - gniazdo trójkąt	1	
22	PN-M-82207	Wkręt M12x45-8,8-B-Fe/Zn8	6	
23	PN-ISO 1234	Zawlecza 3,2x18-St Fe/Zn8	16	
24	PN-ISO 1234	Zawlecza 8x80-St Fe/Zn8	4	
25	PN-ISO 7072	Zawlecza 3x70 Fe/Zn8	10	

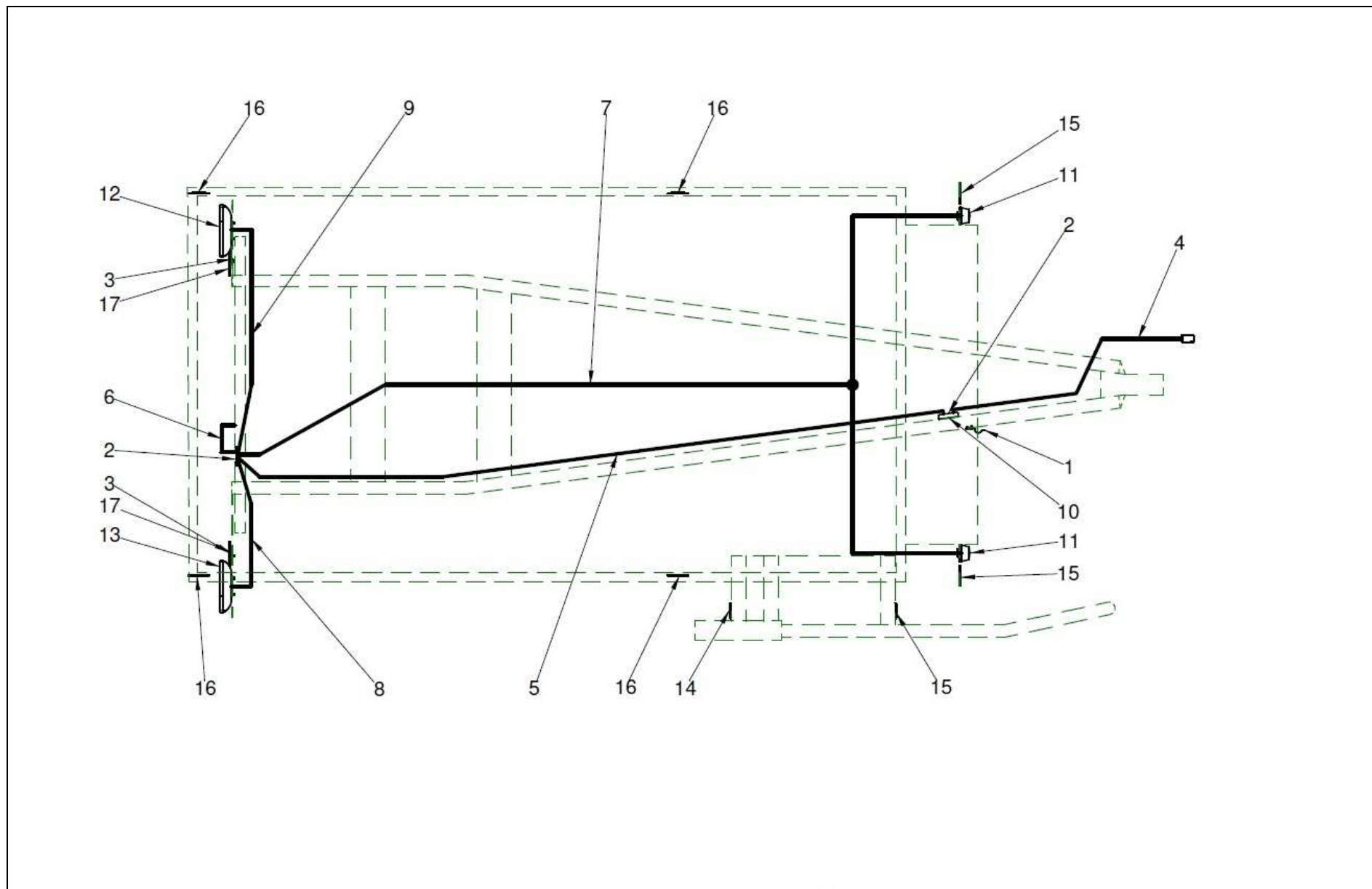
Tablica 11 Ramię kpl montaż



Ramię kpl montaż**Tablica 11**

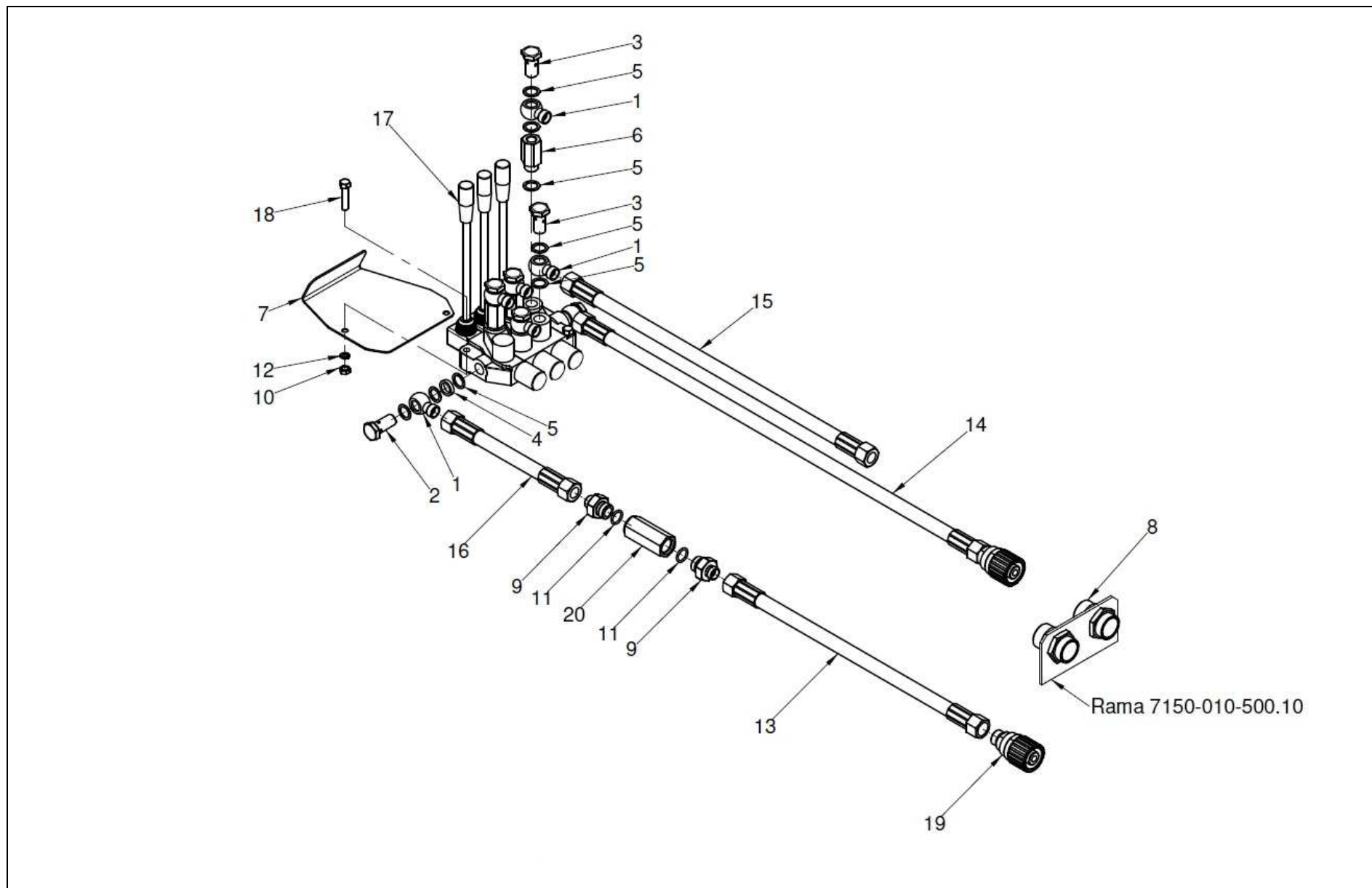
Nr na rys.	Nr rysunku lub normy	Nazwa części	Ilość	Uwagi
	7150-070-500.00	Ramię kpl montaż		
1	7150-070-111.00	Sworzeń	1	
2	7150-070-510.00	Uchwyt	1	
3	7150-070-520.00	Śruba spaw	1	
4	7150-070-530.00	Ramię	1	
5	7150-070-540.00	Sworzeń spawany	1	
6	PN-M-85023	Kołek sprężysty 6x30	2	
7	PN-M-85023	Kołek sprężysty 6x35	2	
8	PN-M-82004	Podkładka 30	2	
9	PN-ISO 7072	Zawlecзка 5x105-Fe-Zn8	1	

Tablica 12 Instalacja elektryczna i odblaski



Nr na rys.	Nr rysunku lub normy	Nazwa części	Ilość	Uwagi
	7150-090-500.10	Instalacja elektryczna i odblaski		
1	5224-120-100.00	Uchwyt sprężysty	1	
2	7051/05-00-004	Złącze płytkowe 4 zaciskowe kpl	2	
3	7150-090-100.00	Pas gumowy	2	
4	7150-090-510.00	Przewód główny z wtyką	1	
5	7150-090-530.00	Przewód środkowy	1	
6	7150-090-540.10	Przewód przedni I	1	
7	7150-090-550.10	Przewód przedni II	1	
8	7150-090-560.10	Przewód tylny II	1	
9	7150-090-570.00	Przewód tylny I	1	
10	7150-090101.00	Ośłona	1	
11		Lampa przednia biała E92 D1	2	
12		Lampa tylna zesp lewa E-549L	1	
13		Lampa tylna zesp prawa E-549P	1	
14		Urządzenie odbl UO-75 czerwone	1	
15		Urządzenie odbl UO-75U białe	3	
16		Urządzenie odbl UO-75U żółte	4	
17		Urządzenie odbl UT-150S	2	

Tablica 13 Instalacja hydrauliczna - sterowanie

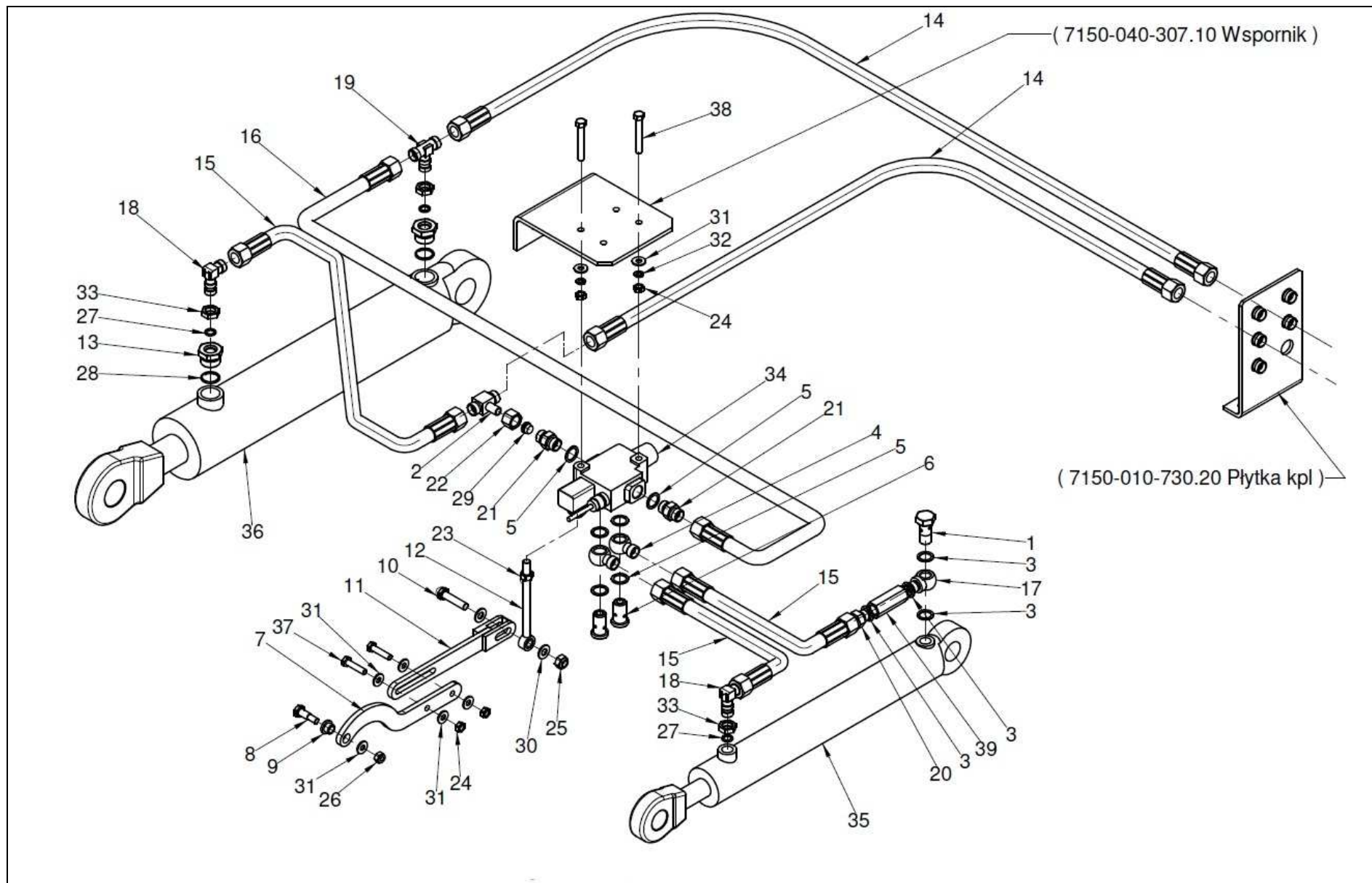


Instalacja hydrauliczna - sterowanie

Tablica 13

Nr na rys.	Nr rysunku lub normy	Nazwa części	Ilość	Uwagi
	7150-100-510.10	Instalacja hydrauliczna - sterowanie		
1	5270-120-108.00	Złączka oczkowa 3/8" - 45	7	
2	5270-120-109.00	Śruba złączki 3/8"x38	2	
3	5270-120-110.00	Śruba złączki 3/8"x32	5	
4	5270-120-116.00	Tuleja dystansowa	2	
5	5270-120-118.00	Podkładka 3/8"	19	
6	5281-120-201.00	Złączka dystansowa	3	
7	5557-000-550.00	Blacha spaw	1	
8		Gniazdo wtyczki ZSR-6-160-13/300	2	
9	PN-M-73144	Korpus przył prostej red 16-16/10	2	
10	PN-M-82144	Nakrętka M8-8-B	2	
11	PN-M-86961	Pierścień uszczelniający 19,3x2,4	2	
12	PN-M-82008	Podkładka spr. Z8,2	2	
13	BN-81/1903-01	Przewód giętki AA-10-1000-10/13	1	
14	BN-81/1903-01	Przewód giętki AA-10-1600-10/13	1	
15	BN-81/1903-01	Przewód giętki AA-10-2500-10/10	5	
16	BN-81/1903-01	Przewód giętki AA-10-500-10/10	1	
17		Rozdz hydr. MD3-G-Z160-A1-D1-D4	1	
18	PN-M-82105	Śruba M8x40-8.8-B	2	
19		Zawór wtyczka ZSR-6-160-13/200	2	
20		Zawór zwrotny typ UZZR 32-10A	1	

Tablica 14 Instalacja hydrauliczna - podbieracz



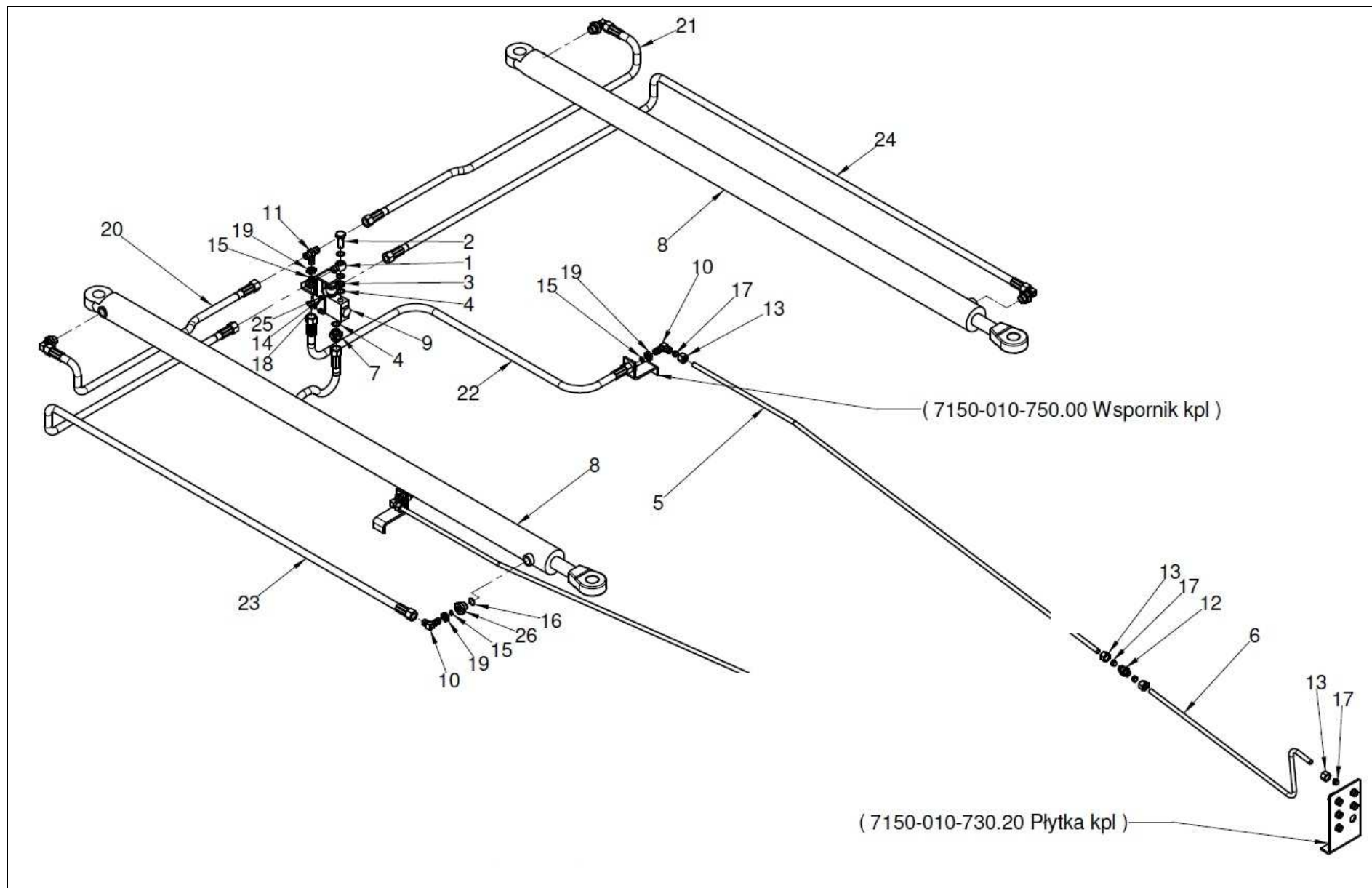
Instalacja hydrauliczna - podbieracz

Tablica 14

Nr na rys.	Nr rysunku lub normy	Nazwa części	Ilość	Uwagi
	7150-100-520.20	Instalacja hydrauliczna - podbieracz		
1	5184-060-102.00	Śruba złączki M16x1,5-35	1	
2	5270-120-107.02	Trójnik M18x1,5 - o12	1	
3	5270-120-118.00	Podkładka 3/8"	4	
4	5281-120-111.00	Złączka oczkowa M18	2	
5	5281-120-113.00	Podkładka 18,5	6	
6	5281-120-114.00	Śruba złączki M18x1,5 - 32	2	
7	7150-040-401.00	Prowadnica I	1	
8	7150-040-405.00	Śruba I	1	
9	7150-040-406.00	Tulejka	1	
10	7150-040-410.00	Śruba II	1	
11	7150-040-620.00	Dźwignia rozdzielacza	1	
12	7150-040-630.00	Prowadnica II	1	
13	7150-100-100.00	Tulejka różnicowa	2	
14	BN-81/1903-01	Przewód giętki AA-10-2800-10/10	2	
15	BN-81/1903-01	Przewód giętki AA-10-500-10/10	3	
16	BN-81/1903-01	Przewód giętki AA-10-700-10/10	1	
17	8186-090-121.00	Złączka oczkowa 16x1,5	1	
18	PN-65/M-73142	Korpus przył kolanowej 16/10	2	
19	PN-66/M-73145	Korpus przył trójn symetr 16/10	1	
20	PN-M-73140	Korpus przyłączki 16-10	1	
21	PN-65/M-73141	Korpus złączki 16-10	2	
22	PN-65/M-73139	Nakrętka 16-10	1	
23	PN-M-82144	Nakrętka M10-8-B Fe/Zn8	1	
24	PN-M-82144	Nakrętka M8-8-B Fe/Zn8	4	
25	PN-M-82175	Nakrętka sam. M10-8-B Fe/Zn8	1	

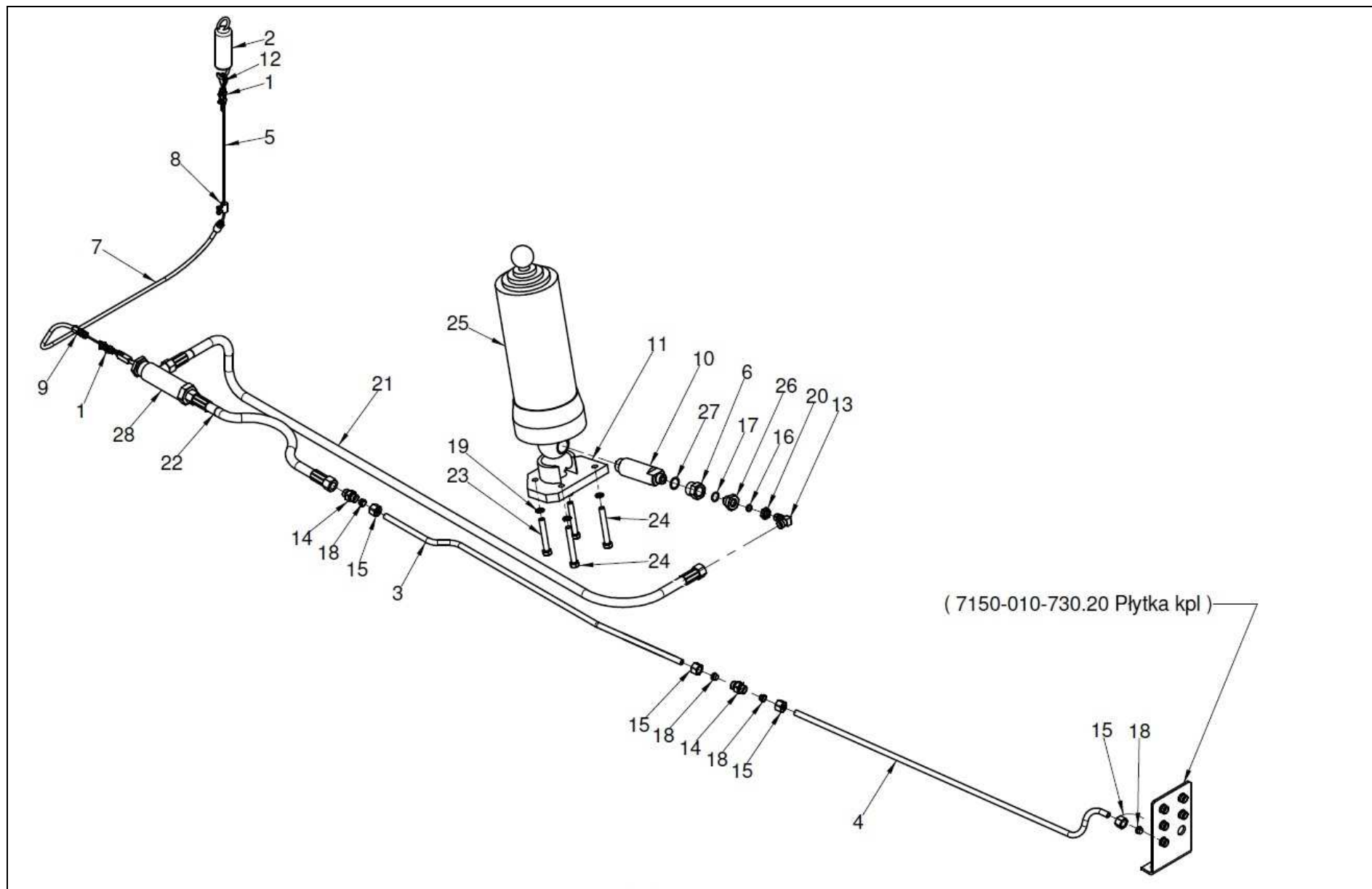
Nr na rys.	Nr rysunku lub normy	Nazwa części	Ilość	Uwagi
26	PN-M-82175	Nakrętka sam. M8-8-B Fe/Zn8	1	
27	PN-60/M-86961	Pierścień uszczelniający 13,3x2,4	2	
28	PN-60/M-86961	Pierścień uszczelniający 23,3x2,4	2	
29	PN-65/M-73137	Pierścień zacinający 16-10	1	
30	PN-M-82005	Podkładka 10,5 Fe/Zn8	2	
31	PN-M-82005	Podkładka 8,4 Fe/Zn8	7	
32	PN-M-82008	Podkładka spr. Z 8,2 Fe/Zn8	2	
33	PN-65/M-73109	Przeciwnakrętka M16x1,5	3	
34		Rozdzielacz MD1-MZ-D2	1	
35		Siłownik hydr. CJ2F-16-50/28/320	1	
36		Siłownik hydr. CJ2F-16-80/45/320	1	
37	PN-M-82105	Śruba M8x35-8,8-B Fe/Zn8	2	
38	PN-M-82105	Śruba M8x60-8,8-B Fe/Zn8	2	
39		Zawór UZZR32 6A z otw. w grz. 1,5	1	

Tablica 15 Instalacja hydrauliczna - przesuwanie



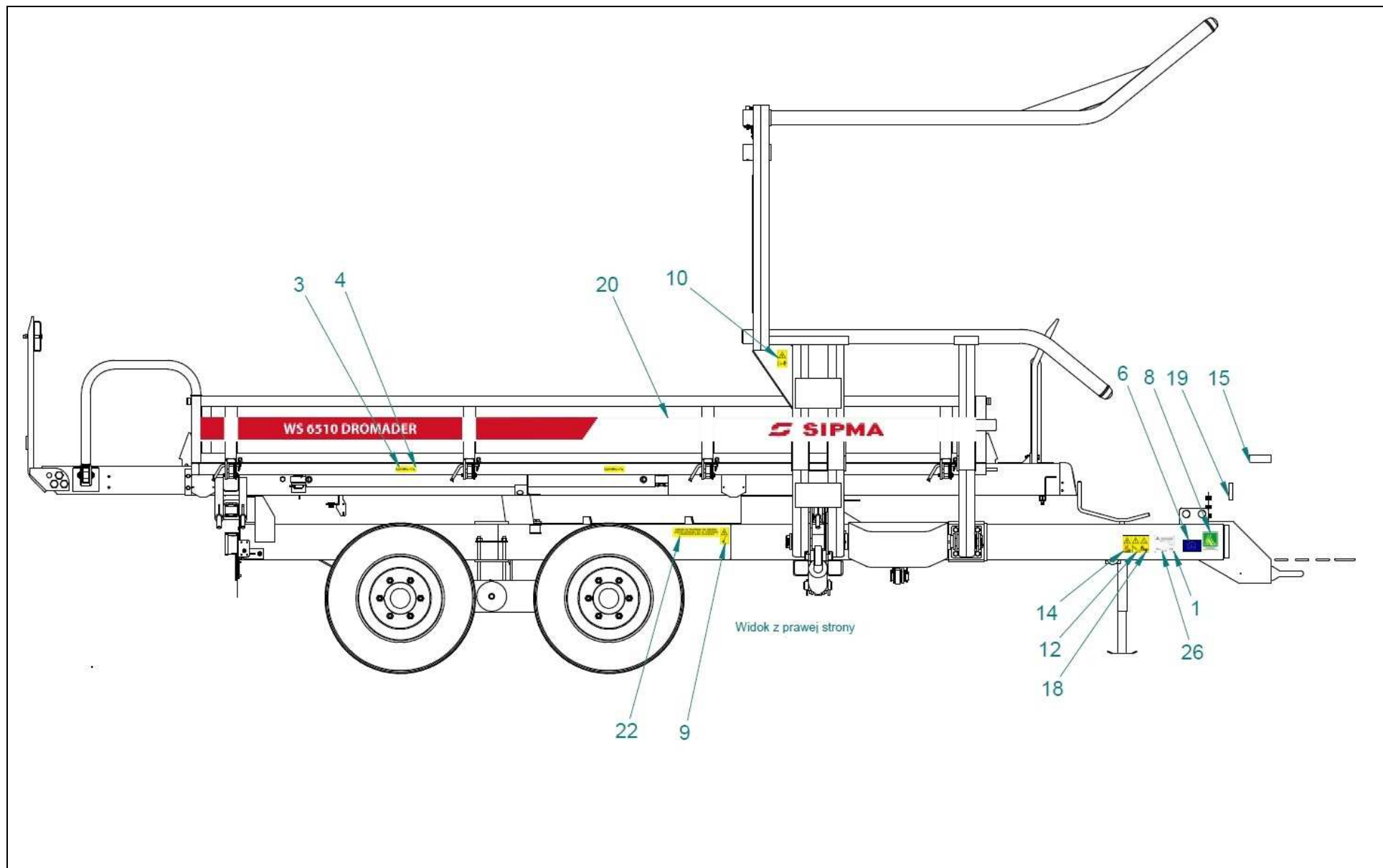
Nr na rys.	Nr rysunku lub normy	Nazwa części	Ilość	Uwagi
1	5270-120-108.00	Złączka oczkowa 3/8"-45	2	
2	5270-120-109.00	Śruba złączki 3/8"-38	2	
3	5270-120-116.00	Tuleja dystansowa	2	
4	5270-120-118.00	Podkładka 3/8"	7	
5	7150-100-101.10	Przewód hydrauliczny	2	
6	7150-100-102.10	Przewód hydrauliczny	2	
7	7150-100-123.00	Przylączka 3/8"-M22x1,5	1	
8		Siłownik CJ2F-16-63/36/1400 (1600)	2	
9		Dzielnik strum VDF 06/25 LD 3/8"	1	
10	PN-65/M-73142	Korpus przył kolanowej 16/10	6	
11	PN-66/M-73145	Korpus przył trójn symetr 16-10	1	
12	PN-65/M-73141	Korpus złączki 16-10	2	
13	PN-65/M-73139	Nakrętka 16-10	8	
14	PN-M-82144	Nakrętka M6-8-B	2	
15	PN-60/M-86961	Pierścień uszczelniający 13,3x2,4	7	
16	PN-60/M-86961	Pierścień uszczelniający 19,3x2,4	4	
17	PN-65/M-73137	Pierścień zacinający 16-10	8	
18	PN-M-82008	Podkładka spr Z6,1	2	
19	PN-65/M-73109	Przeciwnakrętka M16x1,5	7	
20	BN-81/1903-01	Przewód giętki AA-10-1000-10/10	1	
21	BN-81/1903-01	Przewód giętki AA-10-1300-10/10	1	
22	BN-81/1903-01	Przewód giętki AA-10-2000-13/13	2	
23	BN-81/1903-01	Przewód giętki AA-10-2300-10/10	1	
24	BN-81/1903-01	Przewód giętki AA-10-2600-10/10	1	
25	PN-M-82101	Śruba M6x50-8,8-B	2	
26	PN-65/M-73123	Tulejka różnicowa 16-16/10	4	

Tablica 16 Instalacja hydrauliczna - podnoszenie



Nr na rys.	Nr rysunku lub normy	Nazwa części	Ilość	Uwagi
1	555.13.232	Zacisk linowy kpl.	2	
2	5600-010-150.01	Sprężyna siłownika	1	
3	7150-100-103.10	Przewód hydrauliczny	1	
4	7150-100-104.10	Przewód hydrauliczny	1	
5	7150-100-111.00	Linka stalowa	1	
6	7150-100-120.00	Nakrętka	1	
7	7150-100-530.00	Cięgno Bowdena	1	
8	7150-100-570.00	Ogranicznik tylny kpl	1	
9	7150-100-580.00	Śruba regulacyjna M8 kpl.	1	
10	7041/0506100/0	Dławik	1	
11		Łożysko GL-07.03	1	
12	PN-M-80247	Kausza A4	1	
13	PN-65/M-73142	Korpus przył kolanowej 16/10	1	
14	PN-65/M-73141	Korpus złączki 16-10	2	
15	PN-65/M-73139	Nakrętka 16-10	4	
16	PN-60/M-86961	Pierścień uszczelniający 13,3x2,4	1	
17	PN-60/M-86961	Pierścień uszczelniający 19,3x2,4	1	
18	PN-65/M-73137	Pierścień zacinający 16-10	4	
19	PN-M-82008	Podkładka spr. Z12,2 Fe/Zn8	4	
20	PN-65/M-73109	Przeciwnakrętka M16x1,5	1	
21	BN-81/1903-01	Przewód giętki AA-10-2000-10/13	1	
22	BN-81/1903-01	Przewód giętki AA-10-500-10/13	1	
23	PN-M-82105	Śruba M12x80-8,8-B Fe/Zn8	2	
24	PN-M-82105	Śruba M12x90-8,8-B Fe/Zn8	2	
25		Cylinder hydrauliczny TGG-10.00	1	
26	PN-65/M-73123	Tulejka różnicowa 16-16/10	1	
27	BN-3611-07	Uszczelka 11.1.04	1	
28		Zawór odcinająco - zwrotny	1	

Tablica 17 Malatura i naklejki cz.1



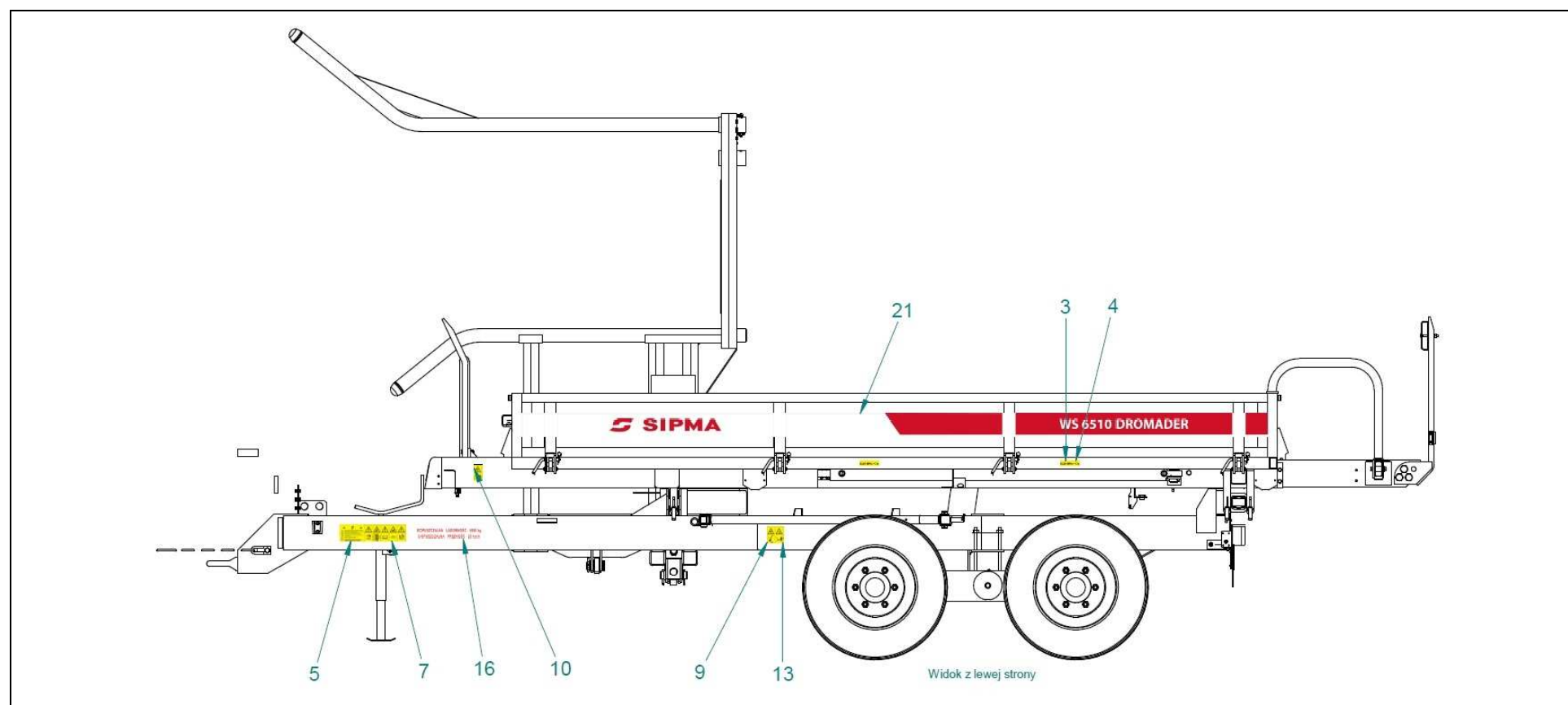
Nr na rys.	Nr rysunku lub normy	Nazwa części	Ilość	Uwagi
1	0653-112-015	Nit P Al/Fe 3x12 Z	4	
2	3050-100-100.01	Nalepka 25	1	
3	5224-100-420.00	Nalepka - ciśnienie 0,34 MPa	4	
4	5276-170-161.01	Nalepka-pkt smarow. smarem	8	
5	5276-170-225.11	Nalepka-uwaga czytaj instr. obsługi	1	
6	5276-170-243.01	EU Product	1	
7	5279-170-118.00	Nalepka zbiorcza - zaczepiane	1	
8	5374-100-318.00	Znak bezpieczeństwa KRUS	1	
9	7150-110-110.01	Nalepka-zamocować podpore	2	
10	7150-110-111.01	Nalepka-opadający podbieracz	2	
11	7150-110-112.01	Nalepka-zmiażdżenie palców	2	
12	7150-110-113.01	Nalepka-przewody elektryczne	1	
13	7150-110-114.01	Nalepka-wyładunek bel	2	
14	7150-110-115.01	Nalepka-miękkie podłoże	1	
15	7150-110-116.00	Nalepka na rozdzielacz	1	
16	7150-110-117.01	Nalepka ładowność, prędkość	1	
17	7150-110-118.00	Nalepka - pasy na podbieracz	2	
18	7150-110-119.01	Nalepka-zakaz wchodzenia	1	
19	7150-110-120.00	Nalepka na przewody	1	
20	7150-110-121.00	Nalepka WS 6510 prawa	1	
21	7150-110-122.00	Nalepka WS 6510 lewa	1	
22	7150-110-123.00	Zakaz wchodzenia	1	
23	7150-110-125.00	Wspornik 25	1	
24	7150-110-128.00	Nalepka SIPMA tył	1	
25	7150-110-129.00	Nalepka SIPMA przód	1	
26	7150-110-130.00	Tabliczka firmowa	1	
27	7150-110-570.10	Mocowanie tablicy spaw	2	
28	PN-EN ISO 4017	Śruba M 6 x 12 - 8,8 - R3J	2	
29	PN-EN ISO 4017	Śruba M 6 x 16 - 8,8 - R3J	4	

Malatura i naklejki cz.1

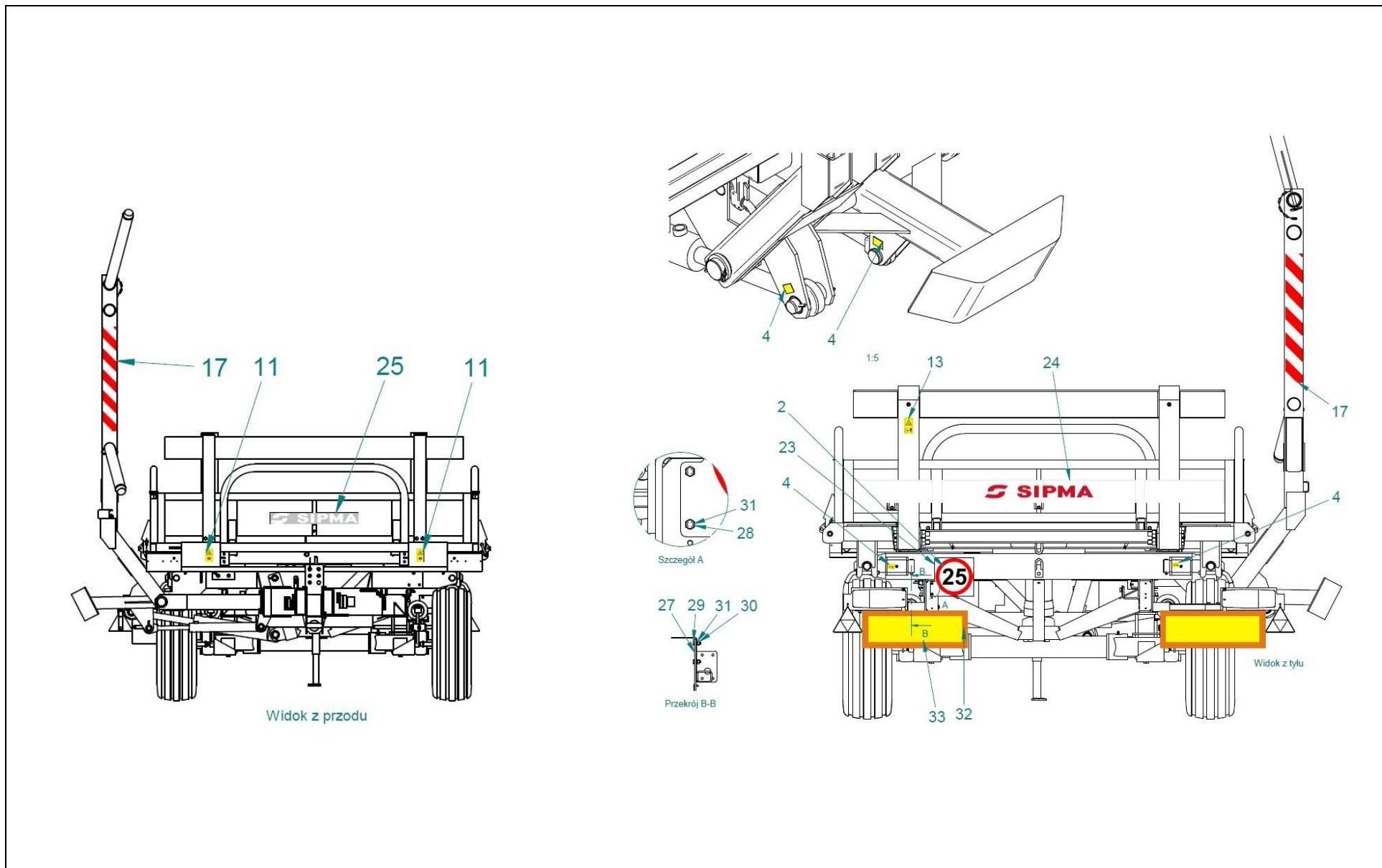
Tablica 17

Nr na rys.	Nr rysunku lub normy	Nazwa części	Ilość	Uwagi
30	PN-EN ISO 4032	Nakrętka M 6 - 8 - R3J	4	
31	PN-M-82008	Podkładka spr. Z 6.1 R3J	6	
32	PN-M-82971	Nit P Al-Fe 4x10	6	
33	WT-P/2	Tablica wyróżniająca (565x200)	2	

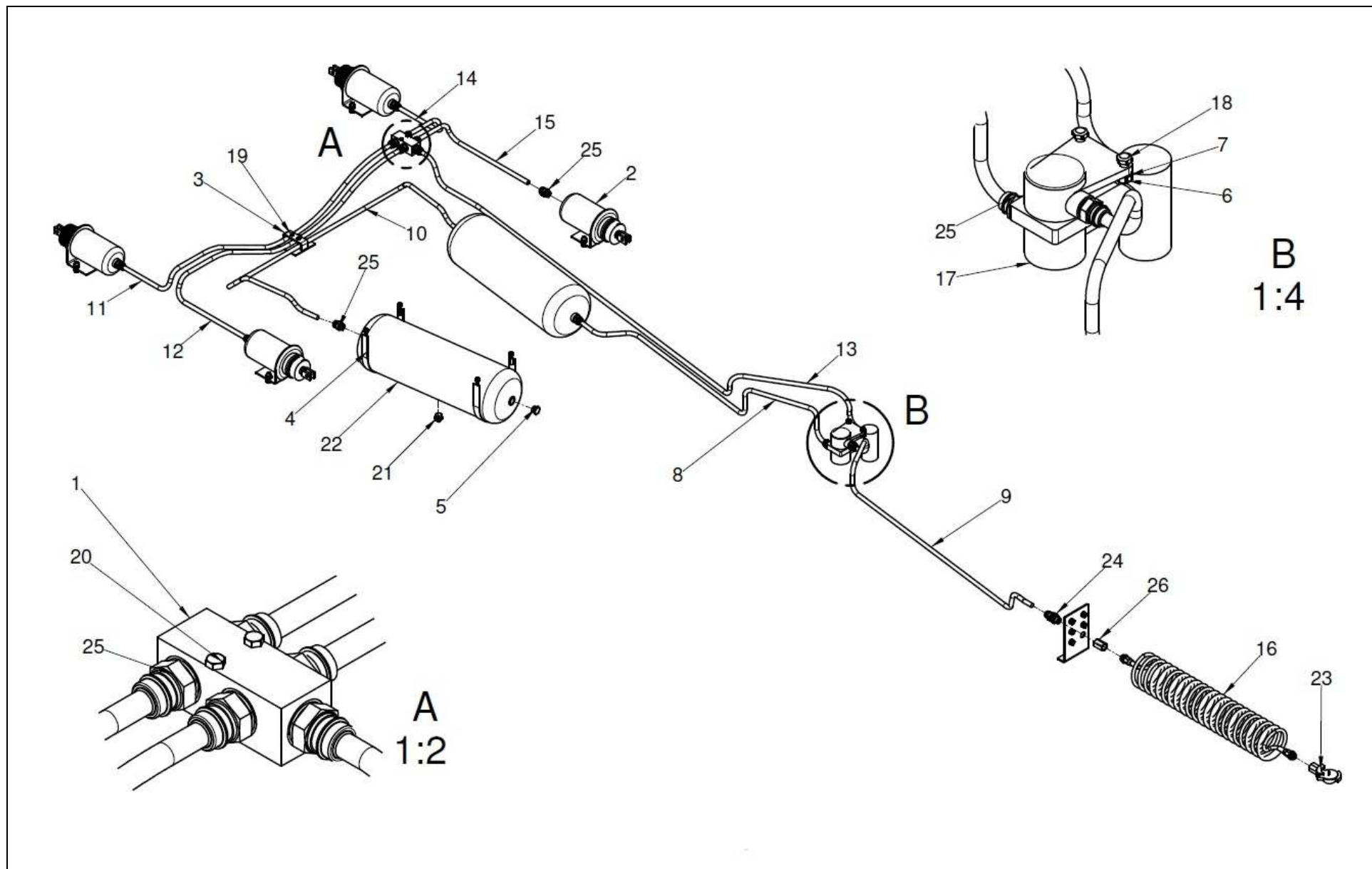
Tablica 18 Malatura i naklejki cz.2



Tablica 19 Malatura i naklejki cz.3

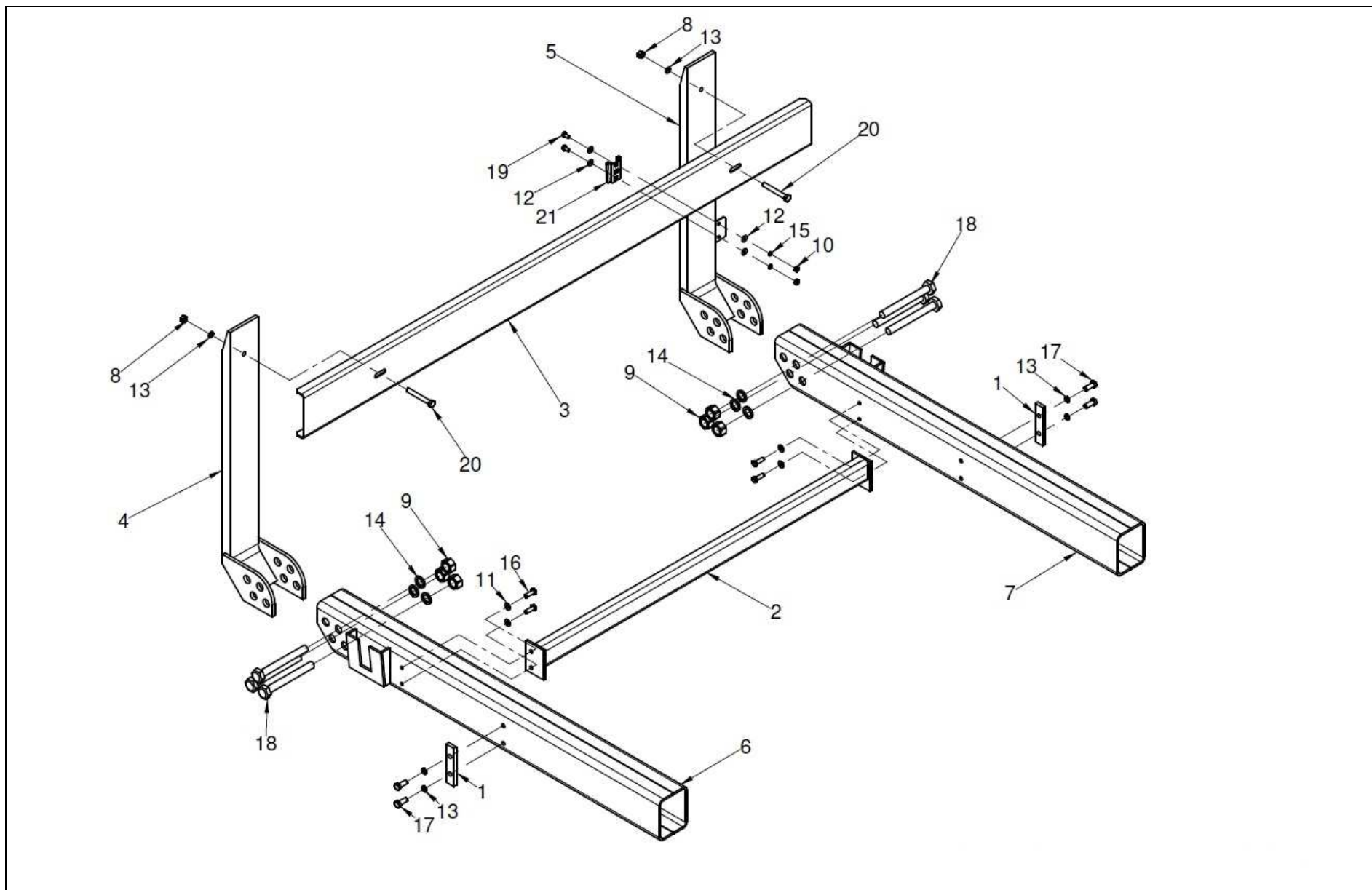


Tablica 20 Instalacja pneumatyczna



Nr na rys.	Nr rysunku lub normy	Nazwa części	Ilość	Uwagi
1	2252-04-00-101	Korpus kolektora	1	
2	ZN-73/ZSI-05-25	Siłownik powietrzny 100x140	4	
3	7150-120-100.00	Obejma	1	
4	7150-120-510.00	Obejma kpl	4	
5		Korek ZŁW - KR M22 Pu	1	
6	PN-M-82144	Nakrętka M10-8-B	2	
7	PN-M-82008	Podkładka spr. Z 10,2	2	
8		Przewód PA12 TECALAN 15 L=1300	1	
9		Przewód PA12 TECALAN 15 L=1350	1	
10		Przewód PA12 TECALAN 15 L=1400	1	
11		Przewód PA12 TECALAN 15 L=1500	1	
12		Przewód PA12 TECALAN 15 L=1600	1	
13		Przewód PA12 TECALAN 15 L=2350	1	
14		Przewód PA12 TECALAN 15 L=470	1	
15		Przewód PA12 TECALAN 15 L=600	1	
16		Przewód spiralny 15 z końców M22	1	
17		Regulator siły ham i zawór sterujący	1	
18	PN-M-82105	Śruba M10x30-8.8-B	2	
19	PN-M-82105	Śruba M6x40-8.8-B	2	
20	PN-M-82105	Śruba M6x50-8.8-B	2	
21		Zawór spustowy ZS M22	2	
22	BN-3517-05	Zbiornik powietrza 20l	2	
23	PN-S-47032	Złącze B1	1	
24		Złącze proste ZŁW-15-M22dPu+2n	1	
25		Złącze proste ZŁW-15-M22Pu	15	
26		Złącze proste ZŁW-M22w-M22w	1	

Tablica 21 Opornik kpl montaż



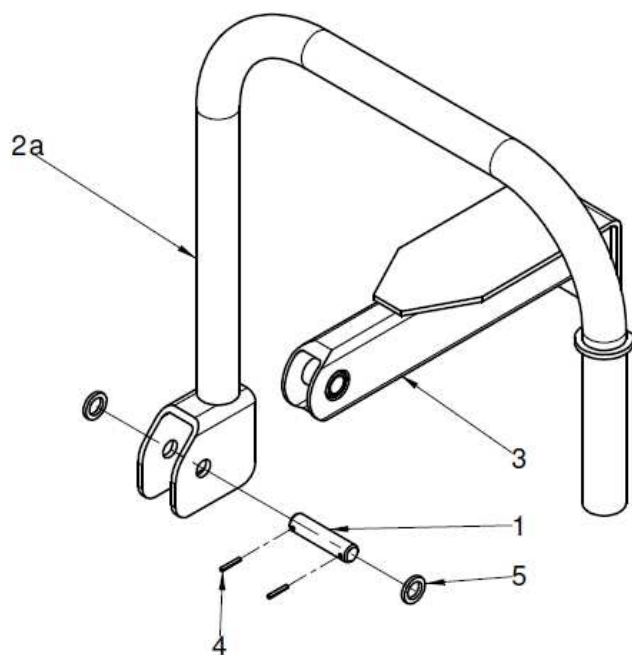
Opornik kpl montaż

Tablica 21

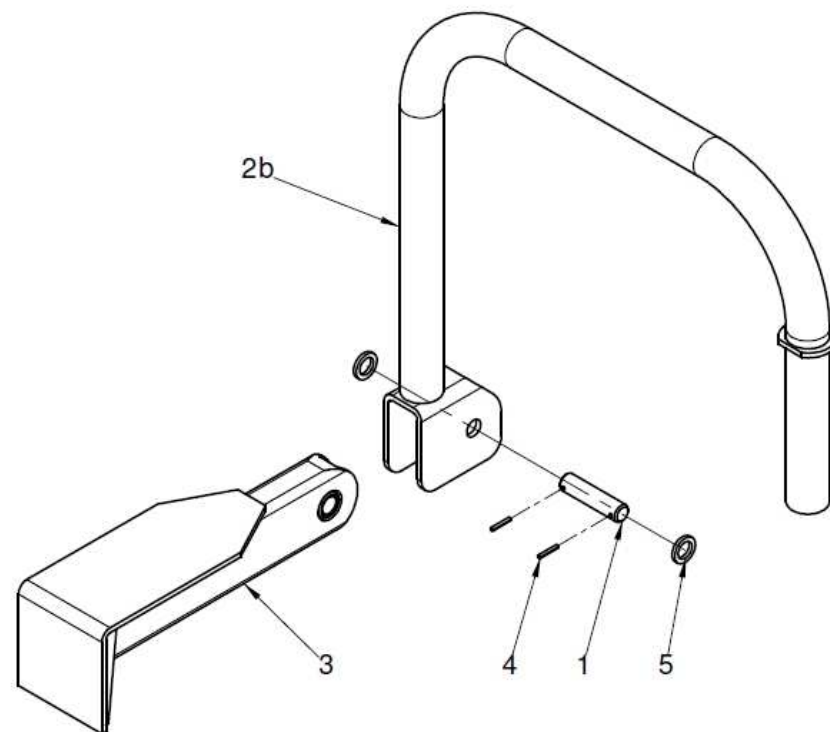
Nr na rys.	Nr rysunku lub normy	Nazwa części	Ilość	Uwagi
	7150-200-500.20	Opornik kpl montaż		
1	7150-060-163.00	Płytko zderzaka	2	
2	7150-060-530.00	Rozpórka	1	
3	7150-060-540.10	Belka kpl spaw	1	
4	7150-200-510.10	Ślizg spaw.	1	
5	7150-200-620.00	Ślizg spaw lewy	1	
6	7150-200-640.00	Belka opornika prawa	1	
7	7150-200-650.00	Belka opornika lewa	1	
8	PN-M-82144	Nakrętka M12-8-B Fe/Zn8	2	
9	PN-M-82144	Nakrętka M24-8-B Fe/Zn8	6	
10	PN-M-82144	Nakrętka M8-8-B Fe/Zn8	2	
11	PN-M-82005	Podkładka 10,5	4	
12	PN-M-82005	Podkładka 8,4	4	
13	PN-M-82008	Podkładka spr. Z 12,2 Fe/Zn8	6	
14	PN-M-82008	Podkładka spr. Z 24,5 Fe/Zn8	6	
15	PN-M-82008	Podkładka spr. Z 8,2 Fe/Zn8	2	
16	PN-M-82105	Śruba M10x30-8,8-B Fe/Zn8	4	
17	PN-M-82105	Śruba M12x30-8,8-B Fe/Zn8	4	
18	PN-M-82101	Śruba M24x180-8,8 Fe/Zn8	6	
19	PN-M-82105	Śruba M8x16-8,8-B Fe/Zn8	2	
20	PN-M-82406	Śruba Z M12x90-8,8 Fe/Zn8	2	
21	PN-S-73103	Uchwyt - gniazdo trójkąt	1	

Tablica 22 Przedłużenie burt

7150-240-520.00 Przedłużenie kpl lewe



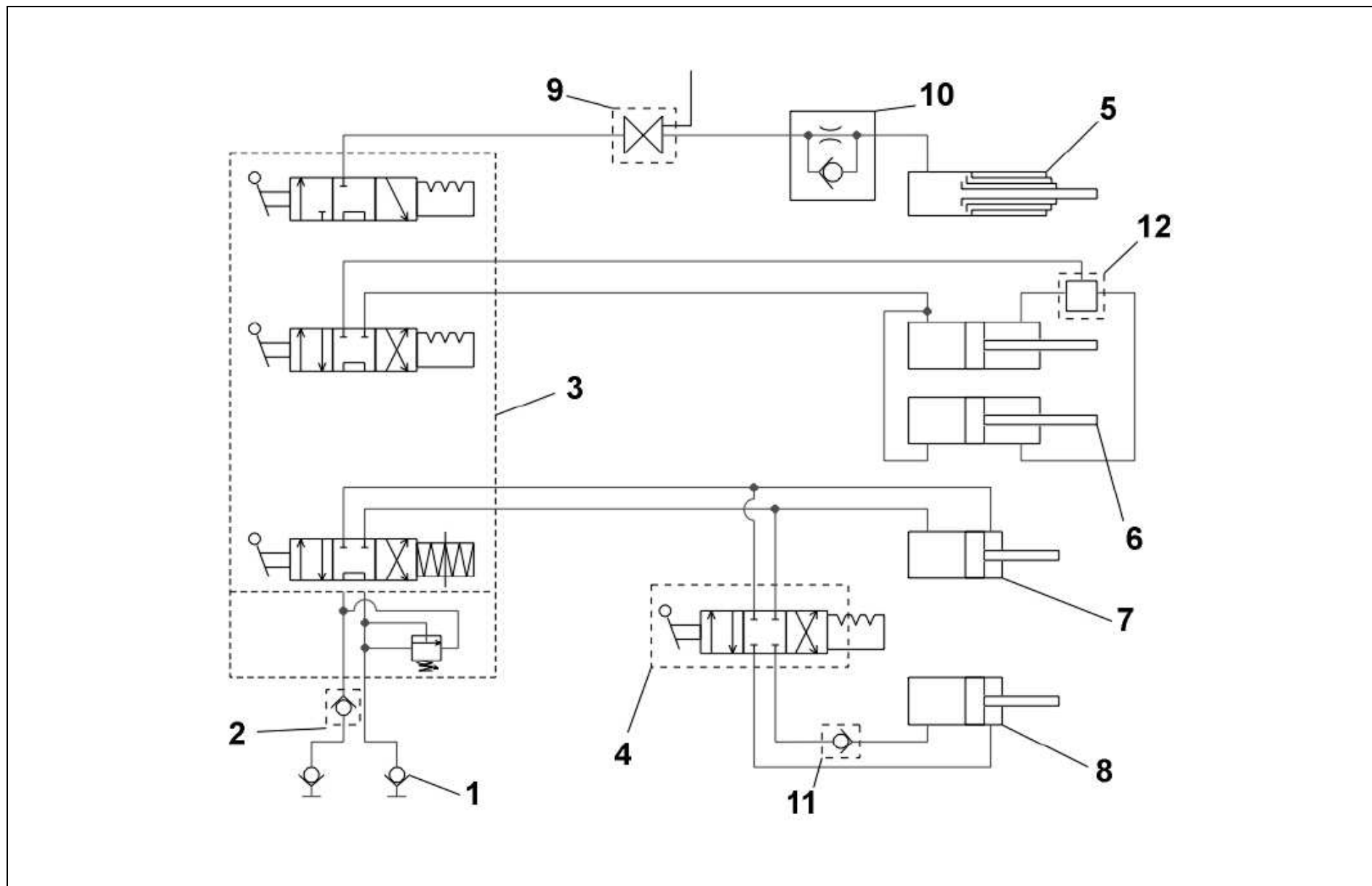
7150-240-510.00 Przedłużenie kpl prawe



Przedłużenie burt**Tablica 22**

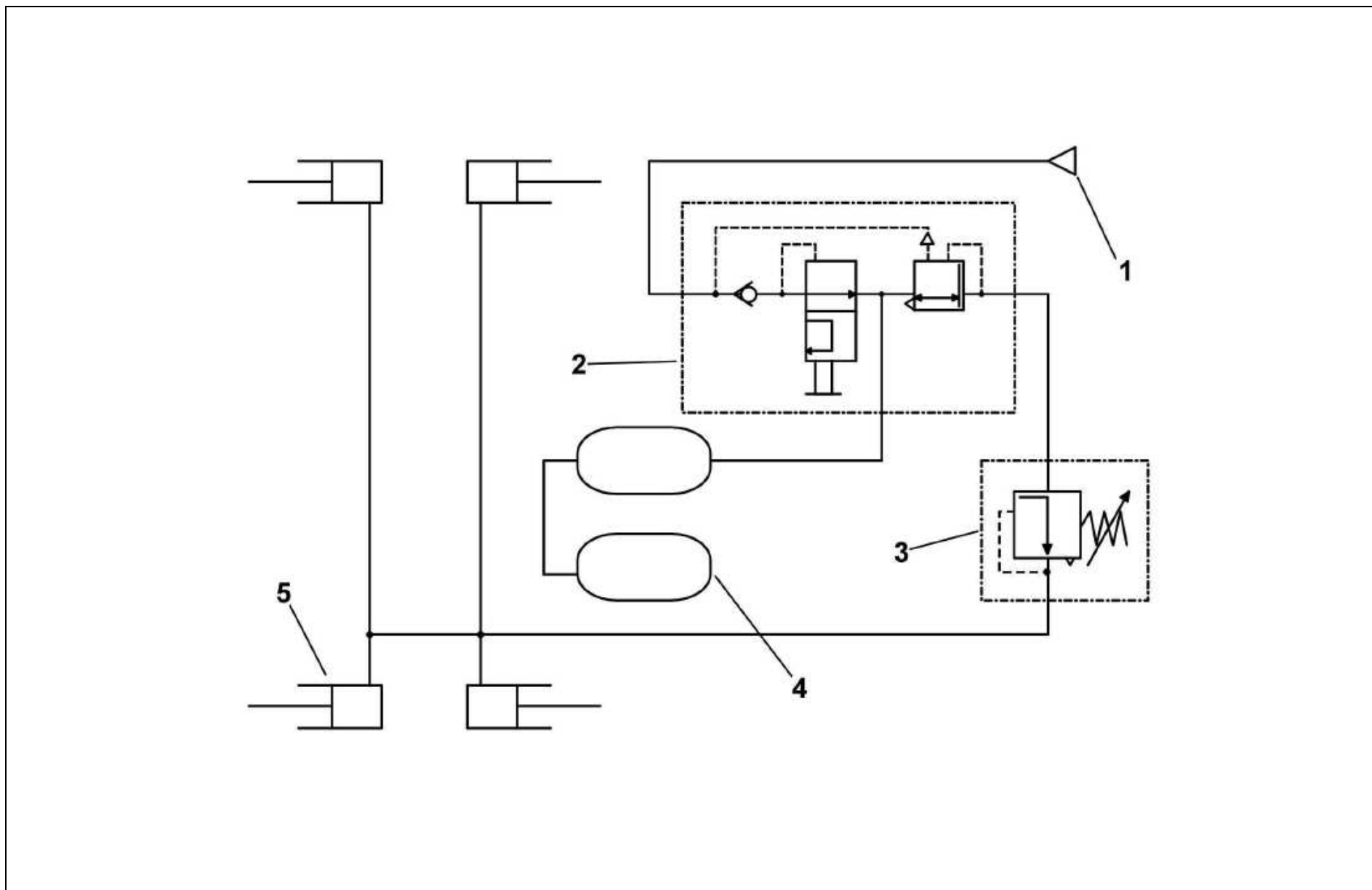
Nr na rys.	Nr rysunku lub normy	Nazwa części	Ilość	Uwagi
	7150-240-510.00	Przedłużenie kpl prawe		
	7150-240-520.00	Przedłużenie kpl lewe		
1	7150-240-106.00	Sworzeń	1	
2a	7150-240-530.00	Rura spaw prawa	1	
2b	7150-240-540.00	Rura spaw lewa	1	
3	7150-240-560.00	Wspornik	1	
4	PN-M-85023	Kołek sprężysty 4x26	2	
5	PN-M-82004	Podkładka 20	2	

Tablica 23 Schemat instalacji hydraulicznej



Nr na rys.	Nr rysunku lub normy	Nazwa części	Ilość	Uwagi
1		Zawór wtyczka ZSR6-160-13/200		
2		ZS-16-13/150-G1/2"		
3		Zawór zwrotny UZZR 32-10A	1	
4		Rozdzielacz hydrauliczny MD3-GZ(160)-A1-D1-D4	1	
5		Rozdzielacz hydrauliczny MD1-MZ-D2	1	
6		Siłownik teleskopowy TGG-10.00	1	
7		Siłownik hydrauliczny CJ2F-16-63/36/1400	2	
8		Siłownik hydrauliczny CJ2F-16-80/45/320	1	
9		Siłownik hydrauliczny CJ2F-16-50/28/320	1	
10		Zawór odcinająco-zwrotny	1	
11		Dławik	1	
12		Zawór zwrotny UZZR 6A z otw. w grzybku Ø 1-1,5	1	
13		Dzielnik strumienia VDF 06/25 LD 3/8"	1	

Tablica 24 Schemat instalacji pneumatycznej



Schemat instalacji pneumatycznej**Tablica 24**

Nr na rys.	Nr rysunku lub normy	Nazwa części	Ilość	Uwagi
1	PN-71/S-47032	Złącze B1	1	
2		Zawór sterujący 44.110.11.00	1	
3		Regulator siły hamowania 61 11 012 0	1	
4	BN-3517-05	Zbiornik powietrza 20l	2	
5	ZN-73/ZSI-05-25	Siłownik powietrzny 100x140	4	

Tablica 25 Schemat instalacji elektrycznej

