

SIPMA S.A.  
ul. Budowlana 26  
20-469 Lublin, Polska  
tel. (+48) 81 74 45 071  
[www.sipma.pl](http://www.sipma.pl)

***PRASA ZWIJAJĄCA STAŁOKOMOROWA  
SIPMA PS 1210 CLASSIC***



***KATALOG CZĘŚCI***

Wydanie I 2013



## **Sposób posługiwania się katalogiem**

Katalog zawiera tablice rysunkowe i tekstowe podzespołów z wyszczególnieniem części montażowych.

Katalogiem należy posługiwać się w następujący sposób:

1. Sprawdzić informacje podane na karcie wyposażenia w Instrukcji Obsługi – ułatwią one określenie rozmiarów niektórych części;
2. Ustalić, w jakim zespole znajduje się potrzebna część;
3. Znaleźć odpowiedni rysunek zespołu, a na nim odpowiednią część;
4. Kierując się numerem części na rysunku należy odszukać w tabeli odpowiedni numer rysunku lub normy, nazwę części i ilość sztuk.

## **Sposób zamawiania części zamiennych**

Części zamienne można nabywać:

1. W sklepie internetowym SIPMA S.A. (<http://sklep.sipma.pl>) – zaletą jest dokładna lokalizacja części, dostęp do sklepu o każdej porze oraz najkrótszy czas dostawy;
2. Bezpośrednio u producenta;
3. Bezpośrednio u dostawcy maszyn.

Przy zamawianiu części zamiennych należy każdorazowo podać:

- dokładny adres zamawiającego;
- numer identyfikacyjny maszyny;
- dokładny numer rysunkowy części zamiennej wraz z nazwą i ilością potrzebnych sztuk.

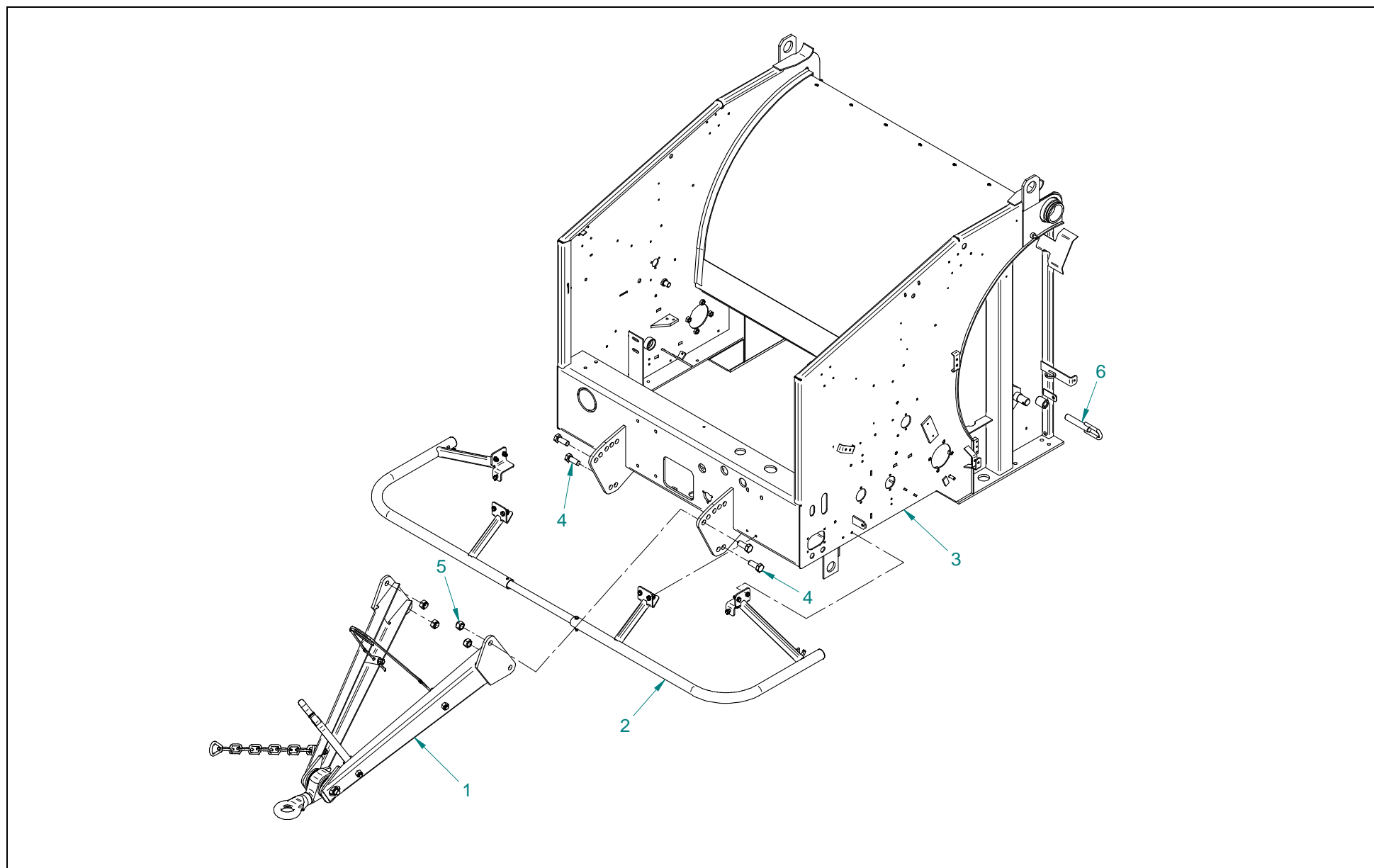
**Tylko oryginalne części zamienne zapewniają pewność dopasowania elementów oraz długie, bezawaryjne użytkowanie.**

## Spis tablic

|            |   |    |
|------------|---|----|
| Tablica 1  | Rama główna kompletna 5279-010-500.03 (SIPMA PS 1210 CLASSIC).....    | 6  |
| Tablica 2  | Dyszel kompletny 5279-010-520.00 .....                                | 8  |
| Tablica 3  | Barierka kompletna 5276-010-640.00 .....                              | 10 |
| Tablica 4  | Podpora teleskopowa kompletna 5276-051-500.00.....                    | 12 |
| Tablica 5  | Rama tylna kompletna 5279-020-500.10 (SIPMA PS 1210 CLASSIC).....     | 14 |
| Tablica 6  | Podajnik z rolkami kompletny 5276-030-500.20 .....                    | 16 |
| Tablica 7  | Koła jezdne kompletny 5276-040-500.03 .....                           | 20 |
| Tablica 8  | Zespół zwijający 5279-070-500.01 .....                                | 22 |
| Tablica 9  | Napęd główny kompletny 5279-080-500.20 .....                          | 25 |
| Tablica 10 | Przekładnia PK 01M 00-00 .....  | 29 |
| Tablica 11 | Wał przegubowo-teleskopowy 60960/602.K600/4.....                      | 31 |
| Tablica 12 | Ześlizg bel kpl. 5276-090-600.02 .....                                | 33 |
| Tablica 13 | Ruszt kompletny 5276-110-600.00.....                                  | 35 |
| Tablica 14 | Instalacja hydrauliczna 5279-120-500.10 (SIPMA PS 1210 CLASSIC) ..... | 37 |
| Tablica 15 | Obwiązywacz sznurkiem (sterowanie mechaniczne) 5279-131-500.00.....   | 40 |
| Tablica 16 | Zespół obwiązywacza sznurkiem .....                                   | 43 |
| Tablica 17 | Zespół prowadnicy sznurka .....                                       | 46 |
| Tablica 18 | Zespół hamulca sznurka 5270-131-670.00.....                           | 46 |
| Tablica 19 | Obwiązywacz sznurkiem (sterowanie elektryczne) 5279-132-500.00 .....  | 48 |
| Tablica 20 | Zespół sprzęgła kpl. 5276-340-700.00 .....                            | 51 |
| Tablica 21 | Oświetlenie 5279-140-500.10 .....                                     | 53 |
| Tablica 22 | Oslony kpl. 5279-151-500.00 .....                                     | 55 |
| Tablica 23 | Oslona przednia prawa kpl. 5279-151-530.00.....                       | 58 |
| Tablica 24 | Oslona przednia lewa kpl. 5279-151-540.00 .....                       | 60 |
| Tablica 25 | Pokrywa kpl. 5269-150-510.10.....                                     | 62 |
| Tablica 26 | Zatrask kpl. 5600-150-710.01.....                                     | 64 |
| Tablica 27 | Zawias kpl 5279-151-570.00.....                                       | 64 |
| Tablica 28 | Obwiązywacz siatką 5279-161-500.01.....                               | 66 |
| Tablica 29 | Zespół pojemnika siatki 5600-161-520.00.....                          | 70 |

|                   |   |     |
|-------------------|---|-----|
| <b>Tablica 30</b> | <b>Zespół pręta siatki 5600-161-720.00</b> .....              | 72  |
| <b>Tablica 31</b> | <b>Tuleja pod karkas 5600-160-528.01</b> .....                | 74  |
| <b>Tablica 32</b> | <b>Dźwignia sterująca kpl 5279-161-600.00</b> .....           | 74  |
| <b>Tablica 33</b> | <b>Zespół rolki dociskowej 5279-161-530.00</b> .....          | 76  |
| <b>Tablica 34</b> | <b>Wspornik z nożem kpl 5279-161-550.00</b> .....             | 78  |
| <b>Tablica 35</b> | <b>Pręt rozprowadzający kpl 5270-160-820.00</b> .....         | 80  |
| <b>Tablica 36</b> | <b>Malatura 5279-170-600.02 (SIPMA PS 1210 CLASSIC)</b> ..... | 81  |
| <b>Tablica 37</b> | <b>Rama podbieracza 5276-200-510.12</b> .....                 | 89  |
| <b>Tablica 38</b> | <b>Podbieracz 5276-200-520.10</b> .....                       | 92  |
| <b>Tablica 39</b> | <b>Układ smarowania łańcuchów 5279-231-500.01</b> .....       | 95  |
| <b>Tablica 40</b> | <b>Zgrupowane smarowanie 5279-250-500.01</b> .....            | 98  |
| <b>Tablica 41</b> | <b>Sprzęg kompletny 5279-260-500.00</b> .....                 | 100 |
| <b>Tablica 42</b> | <b>Sterowanie 5279-350-500.02</b> .....                       | 104 |

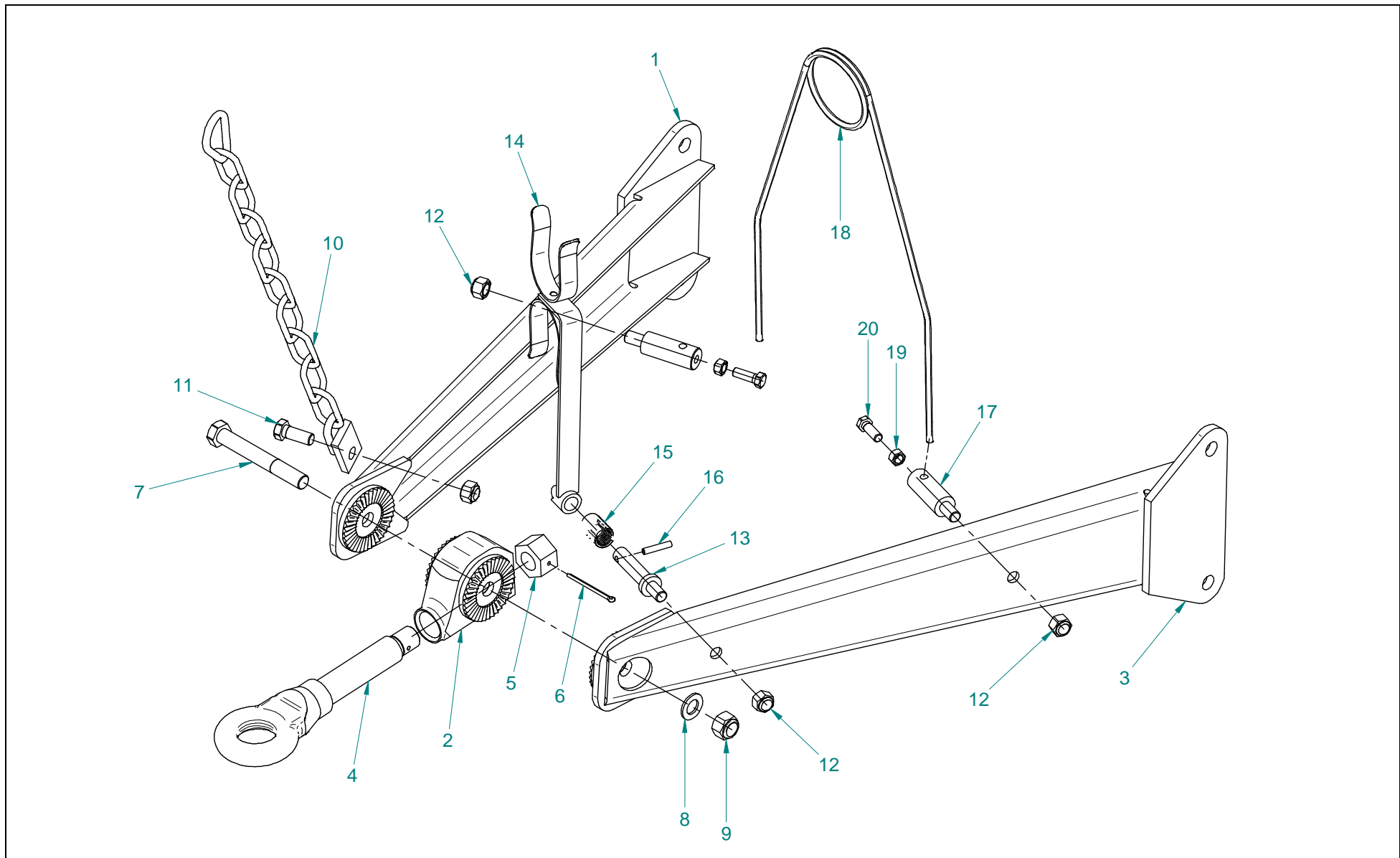
**Tablica 1 Rama główna kompletna 5279-010-500.03 (SIPMA PS 1210 CLASSIC)**



**Rama główna kompletna 5279-010-500.03 (SIPMA PS 1210 CLASSIC)****Tablica 1**

| <b>Nr na rys.</b> | <b>Nr rysunku lub normy</b> | <b>Nazwa części</b>             | <b>Ilość</b> | <b>Uwagi</b> |
|-------------------|-----------------------------|---------------------------------|--------------|--------------|
| 1                 | 5279-010-520.00             | Dyszel ruchomy kpl              | 1            | Tablica 2    |
| 2                 | 5276-010-640.00             | Barierka kpl                    | 1            | Tablica 3    |
| 3                 | 5279-010-510.23             | Rama główna spawana             | 1            |              |
| 4                 | PN-EN ISO 4017              | Śruba M20x50-8.8-B - A3L        | 4            |              |
| 5                 | PN-EN ISO 7040              | Nakrętka samozab. M20 - 8 - A3L | 4            |              |
| 6                 | 5279-010-600.00             | Ucho spaw.                      | 2            |              |

Tablica 2 Dyszel kompletny 5279-010-520.00

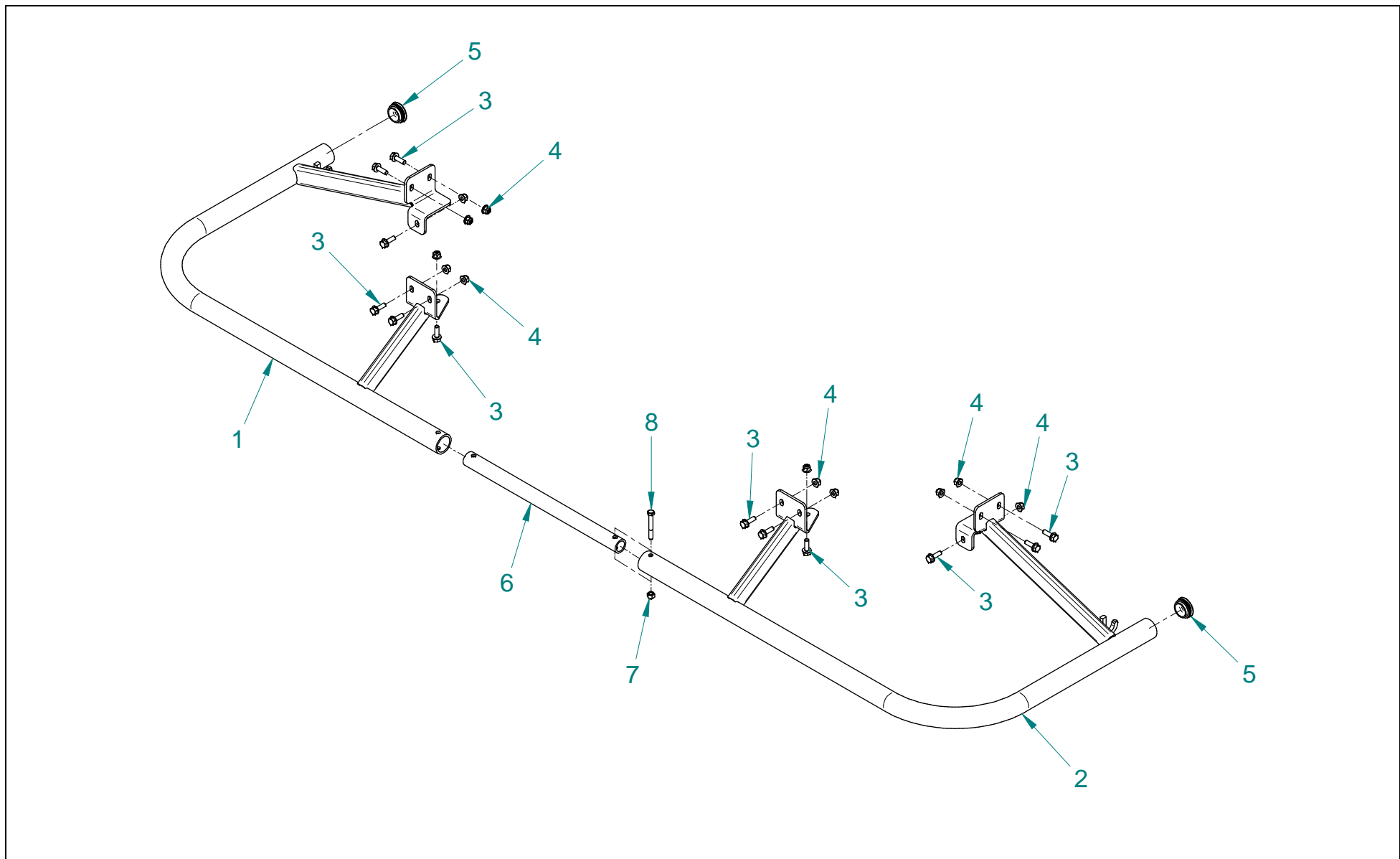




**Dyszel kompletny 5279-010-520.00****Tablica 2**

| <b>Nr na rys.</b> | <b>Nr rysunku lub normy</b> | <b>Nazwa części</b>              | <b>Ilość</b> | <b>Uwagi</b> |
|-------------------|-----------------------------|----------------------------------|--------------|--------------|
| 1                 | 5279-010-530.00             | Belka dyszla prawa spaw          | 1            |              |
| 2                 | 5600-030-520.01             | Gniazdo                          | 1            |              |
| 3                 | 5279-010-540.00             | Belka dyszla lewa spaw           | 1            |              |
| 4                 | 5600-030-106.00             | Zaczep oczkowy                   | 1            |              |
| 5                 | 5270-010-157.00             | Nakrętka spec.                   | 1            |              |
| 6                 | PN-EN ISO 1234              | Zawlecza 5x71-St                 | 1            |              |
| 7                 | PN-M-82101                  | Śruba M20x150-8.8-B              | 1            |              |
| 8                 | PN-M-82005                  | Podkładka 21                     | 1            |              |
| 9                 | PN-M-82175                  | Nakrętka samozab. M20-8-B-Fe/Zn8 | 1            |              |
| 10                | 5276-010-580.00             | Łańcuch kpl.                     | 1            |              |
| 11                | PN-M-82105                  | Śruba M16x40-8.8-B               | 1            |              |
| 12                | PN-M-82175                  | Nakrętka samozab. M16-8-B Fe/Zn8 | 4            |              |
| 13                | 5279-010-147.00             | Sworzeń                          | 1            |              |
| 14                | 5279-010-570.00             | Podpora wału kpl                 | 1            |              |
| 15                | 089-000975-5.511            | Sprężyna naciskowa               | 1            |              |
| 16                | PN-M-85023                  | Kołek sprężysty 8x40             | 1            |              |
| 17                | 5279-010-148.00             | Sworzeń mocujący                 | 2            |              |
| 18                | 5279-010-149.00             | Sprężyna                         | 1            |              |
| 19                | PN-M-82144                  | Nakrętka M12-8-B Fe/Zn8          | 2            |              |
| 20                | PN-M-82105                  | Śruba M12x35-8.8-B Fe/Zn8        | 2            |              |

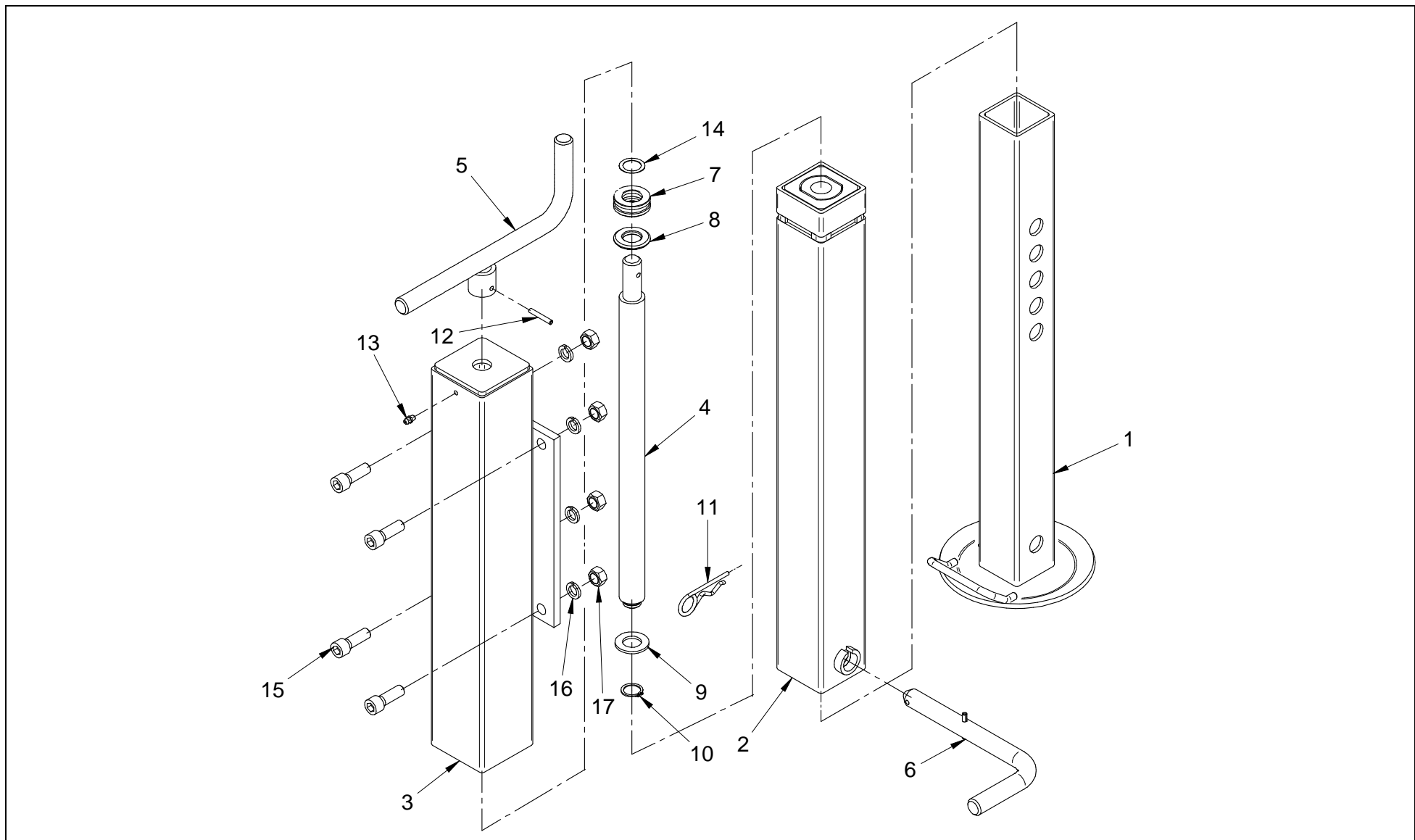
**Таблица 3**   **Барьерка completa 5276-010-640.00**



**Barierka kompletna 5276-010-640.00****Tablica 3**

| <b>Nr na rys.</b> | <b>Nr rysunku lub normy</b> | <b>Nazwa części</b>                  | <b>Ilość</b> | <b>Uwagi</b> |
|-------------------|-----------------------------|--------------------------------------|--------------|--------------|
| 1                 | 5276-010-650.00             | Barierka prawa spaw                  | 1            |              |
| 2                 | 5276-010-660.00             | Barierka lewa spaw.                  | 1            |              |
| 3                 | PN-M-82247                  | Śruba N-U M 8x25-8,8                 | 12           |              |
| 4                 | DIN 6926                    | Nakrętka samozab. M 8-8-B-Fe-Zn8     | 12           |              |
| 5                 |                             | Zaślepka wewnętrzna okrągła D=42,8mm | 2            |              |
| 6                 | 5276-010-308.00             | Rura środkowa                        | 1            |              |
| 7                 | PN-M-82175                  | Nakrętka samozab. M8-8-B Fe/Zn8      | 1            |              |
| 8                 | PN-M-82101                  | Śruba M8x60-8.8-B                    | 1            |              |

**Таблица 4 Подпора телескоповая completa 5276-051-500.00**

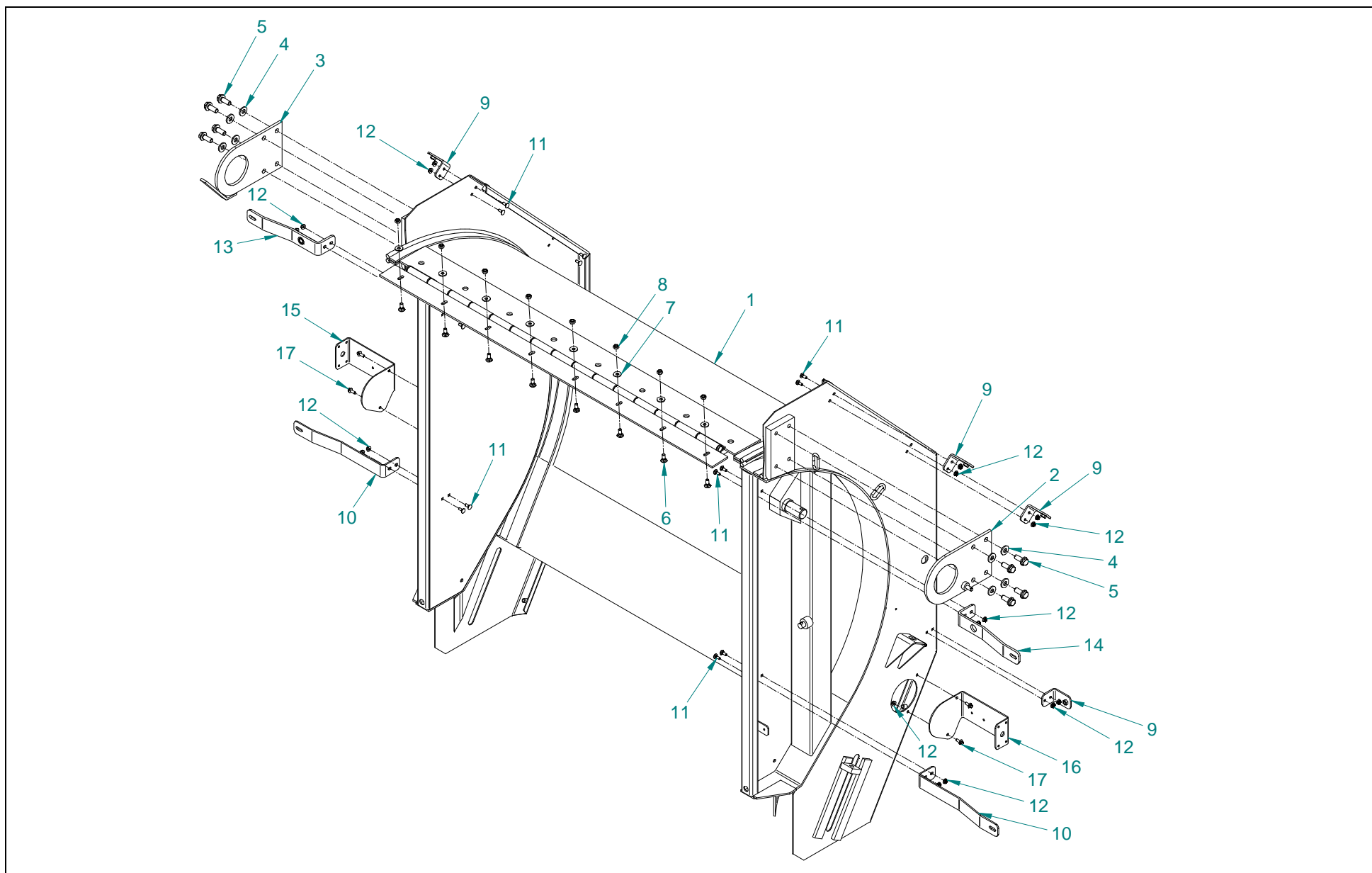


**Podpora teleskopowa kompletna 5276-051-500.00**

**Tablica 4**

| <b>Nr na rys.</b> | <b>Nr rysunku lub normy</b> | <b>Nazwa części</b>                 | <b>Ilość</b> | <b>Uwagi</b> |
|-------------------|-----------------------------|-------------------------------------|--------------|--------------|
| 1                 | 5276-051-550.00             | Kształtownik wewn.spaw.2            | 1            |              |
| 2                 | 5276-051-540.00             | Kształtownik wewnętrzny             | 1            |              |
| 3                 | 5276-051-530.00             | Kształtownik zewn. spaw.            | 1            |              |
| 4                 | 5600-050-115.00             | Śruba                               | 1            |              |
| 5                 | 5600-050-560.00             | Pokrętło                            | 1            |              |
| 6                 | 5276-051-600.00             | Sworzeń                             | 1            |              |
| 7                 | PN-M-86260                  | Łożysko kulkowe wzdłużne 51204      | 1            |              |
| 8                 | 5270-050-130.00             | Pierścień                           | 1            |              |
| 9                 | PN-M-82005                  | Podkładka 21                        | 1            |              |
| 10                | PN-M-85111                  | Pierścień osadczy sprężynujący Z 20 | 1            |              |
| 11                | PN-ISO 7072                 | Zawlecza 4x75-Fe-Zn8                | 1            |              |
| 12                | PN-M-85023                  | Kołek sprężysty 5x32                | 1            |              |
| 13                | PN-M-86002                  | Smarownicza StM6x1                  | 1            |              |
| 14                | 089-000712-0.142            | Podkładka                           | 1            |              |
| 15                | PN-M-82302                  | Śruba M12x35-8.8-B-Fe/Zn8           | 4            |              |
| 16                | PN-M-82008                  | Podkładka spr. Z 12,2 Fe/Zn8        | 4            |              |
| 17                | PN-M-82144                  | Nakrętka M12-8-B Fe/Zn8             | 4            |              |

**Таблица 5** Рамa тылна комплетна 5279-020-500.10 (SIPMA PS 1210 CLASSIC)

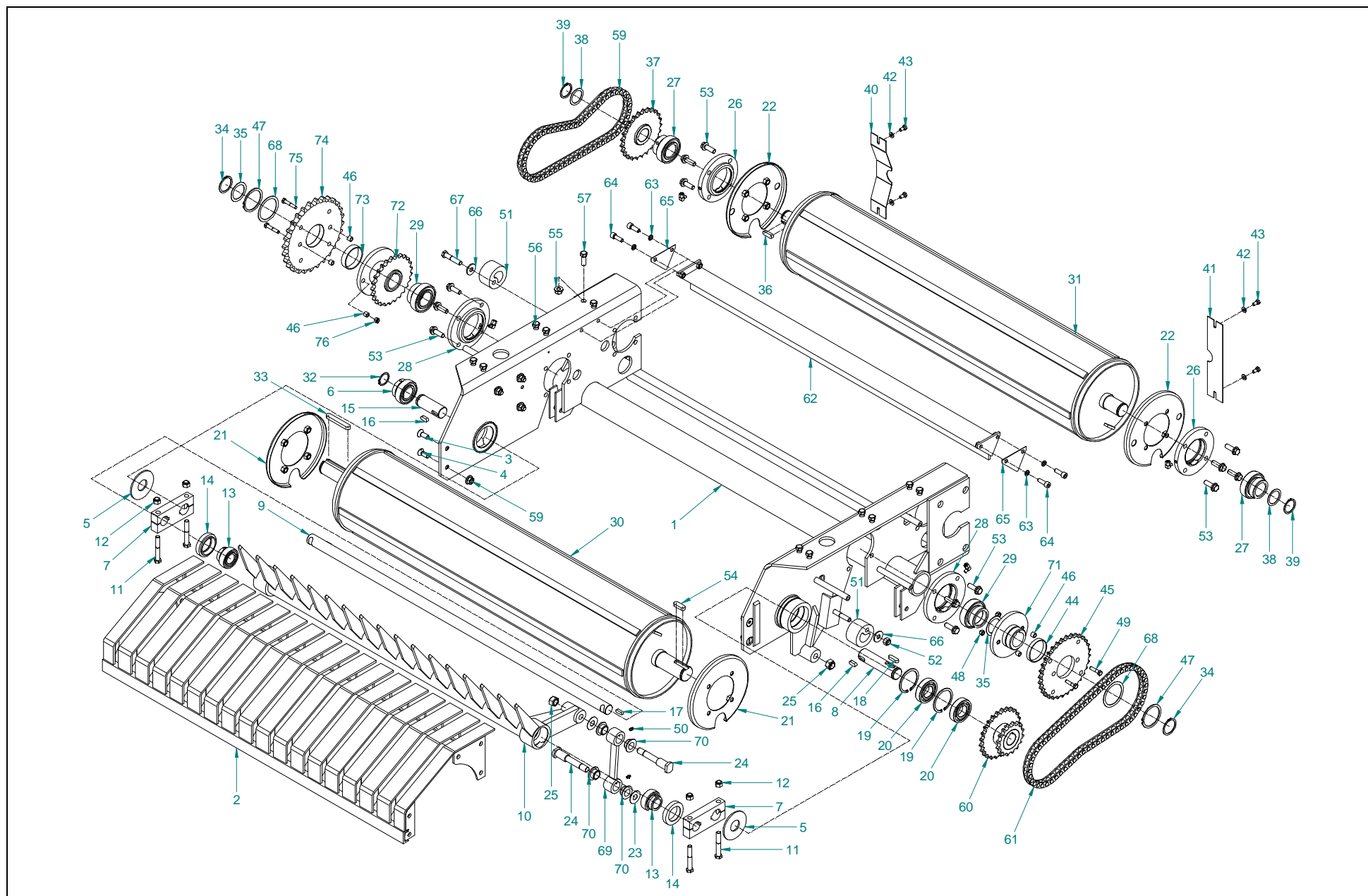


**Rama tylna kompletna 5279-020-500.10 (SIPMA PS 1210 CLASSIC)**

**Tablica 5**

| <b>Nr na rys.</b> | <b>Nr rysunku lub normy</b> | <b>Nazwa części</b>          | <b>Ilość</b> | <b>Uwagi</b> |
|-------------------|-----------------------------|------------------------------|--------------|--------------|
| 1                 | 5279-020-510.20             | Rama tylna spawana           | 1            |              |
| 2                 | 5279-020-540.00             | Płyta spw.                   | 1            |              |
| 3                 | 5279-020-520.00             | Płyta spw                    | 1            |              |
| 4                 |                             | Podkładka 12 Rip-Lock        | 8            |              |
| 5                 |                             | Śruba M12x30 Verbus Ripp     | 8            |              |
| 6                 | PN-M-82406                  | Śruba M8x20-8,8-B-Fe-Zn8     | 8            |              |
| 7                 | PN-M-82030                  | Podkładka okrągła 8,5 Fe/Zn8 | 8            |              |
| 8                 | PN-M-82144                  | Nakrętka M8-8-B-Fe/Zn8       | 8            |              |
| 9                 | 5279-151-610.00             | Wspornik osłony spw          | 6            |              |
| 10                | 5279-151-132.00             | Wspornik osłony dolny        | 2            |              |
| 11                | PN-M-82406                  | Śruba M6x16-8,8-B-R3J        | 20           |              |
| 12                | TENSILOCK                   | Nakrętka M6                  | 24           |              |
| 13                | 5279-151-620.00             | Wspornik osłony górny spw    | 1            |              |
| 14                | 5279-151-133.00             | Wspornik osłony górny        | 1            |              |
| 15                | 5279-140-108.00             | Wspornik lampy R             | 1            |              |
| 16                | 5279-140-109.00             | Wspornik lampy L             | 1            |              |
| 17                | PN-EN 1662                  | Śruba M6 x 16 - 8.8 - R3J    | 4            |              |

Таблица 6 Подajник z rolkami kompletny 5276-030-500.20





**Podajnik z rolkami kompletny 5276-030-500.20**

**Tablica 6**

| <b>Nr na rys.</b> | <b>Nr rysunku lub normy</b> | <b>Nazwa części</b>                     | <b>Ilość</b> | <b>Uwagi</b> |
|-------------------|-----------------------------|---|--------------|--------------|
| 1                 | 5276-030-510.21             | Rama podajnika                          | 1            |              |
| 2                 | 5276-030-550.00             | Stół podajnika kpl.spaw                 | 1            |              |
| 3                 | PN-EN ISO 10642             | Śruba z łben stoż. z gn. 6k M12x30-10,9 | 2            |              |
| 4                 | PN-M-82207                  | Wkręt M12x30-8.8-B Fe-Zn8               | 8            |              |
| 5                 | 5270-030-213.01             | Podkładka dystansowa                    | 2            |              |
| 6                 | PN-M-86120                  | Łożysko samonast. D 207                 | 1            |              |
| 7                 | 5276-030-209.00             | Ramię napędowe                          | 2            |              |
| 8                 | 5270-030-211.01             | Walek napędowy                          | 1            |              |
| 9                 | 5276-030-202.00             | Walek poprzeczny                        | 1            |              |
| 10                | 5276-030-520.00             | Widły kpl. spaw.                        | 1            |              |
| 11                | PN-M-82101                  | Śruba M12x80-10.9-B Fe/Zn 8             | 4            |              |
| 12                | PN-M-82175                  | Nakrętka samozab. M12-10-B Fe/Zn8       | 4            |              |
| 13                | PN-M-86120                  | Łożysko samonast. D 206                 | 2            |              |
| 14                | 5276-030-214.00             | Pierścień osłaniający                   | 2            |              |
| 15                | 5270-030-210.00             | Walek wideł                             | 1            |              |
| 16                | PN-M-85005                  | Wpust pryzmatyczny A10x8x25             | 2            |              |
| 17                | PN-M-85005                  | Wpust pryzmatyczny A8x7x25              | 2            |              |
| 18                | PN-M-85005                  | Wpust pryzmatyczny A10x8x36             | 1            |              |
| 19                | PN-M-85111                  | Pierścień osadczy sprężynujący W 72     | 2            |              |
| 20                | PN-M-86100                  | Łożysko 6207-2RS                        | 2            |              |
| 21                | 5276-030-610.01             | Tarcza I spaw                           | 2            |              |
| 22                | 5276-030-640.00             | Tarcza II spaw                          | 2            |              |
| 23                | 5276-030-219.00             | Podkładka okrągła                       | 2            |              |
| 24                | 5270-030-218.00             | Śruba specjalna                         | 2            |              |
| 25                | PN-EN ISO 7040              | Nakrętka samozab. M16-8-B R3J           | 2            |              |
| 26                | 5270-080-001.10             | Oprawa ME 08                            | 2            |              |

Podajnik z rolkami kompletny 5276-030-500.20

Tablica 6

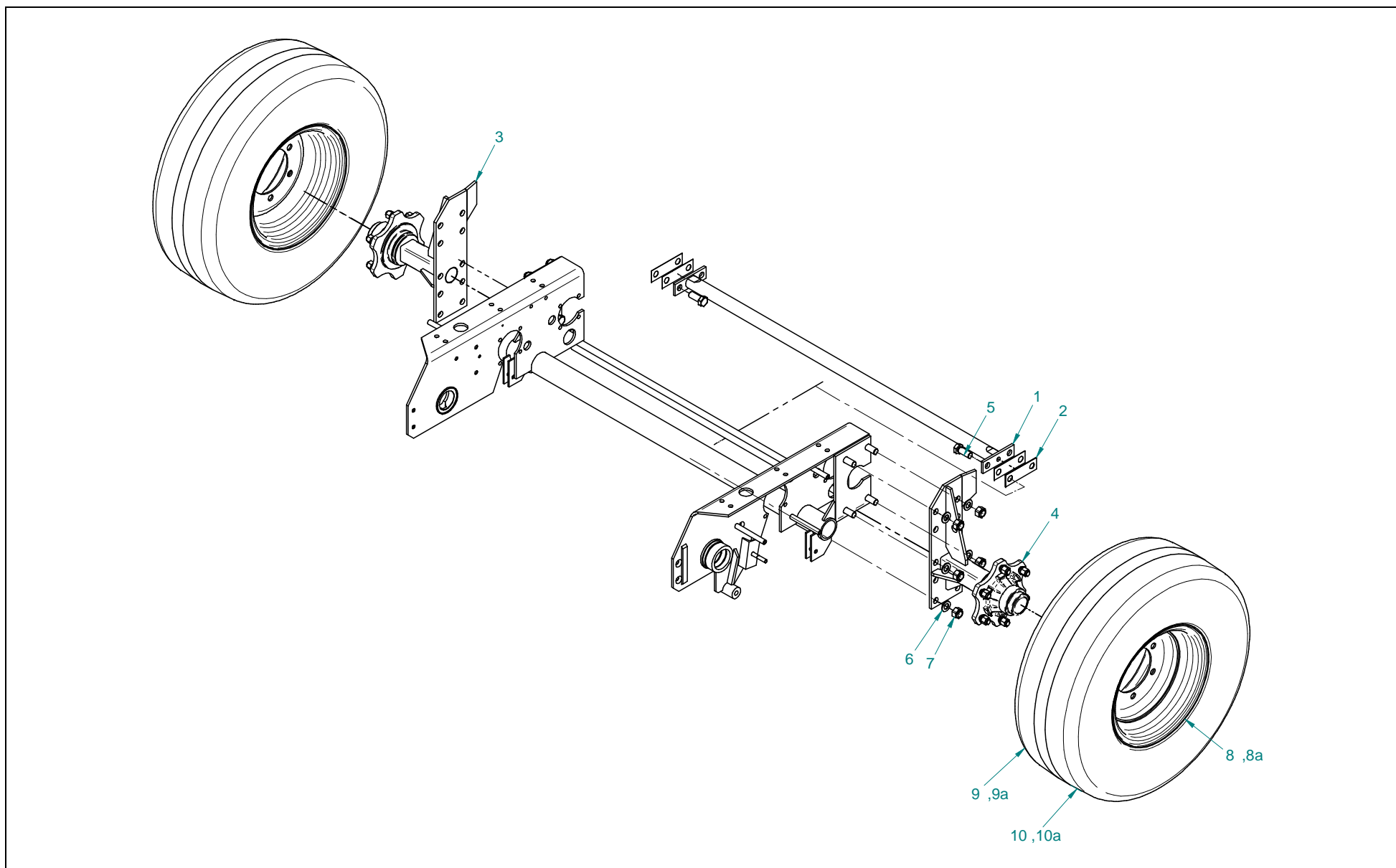
| Nr na rys. | Nr rysunku lub normy | Nazwa części                        | Ilość | Uwagi |
|------------|----------------------|-------------------------------------|-------|-------|
| 27         | PN-M-86120           | Łożysko samonast. FD 208            | 2     |       |
| 28         | 5270-070-001.01      | Oprawa ME 09 (INA)                  | 2     |       |
| 29         | PN-M-86120           | Łożysko samonast. FD 209            | 2     |       |
| 30         | 5276-030-620.05      | Rolka I spaw.                       | 1     |       |
| 31         | 5276-030-630.02      | Rolka II spaw.                      | 1     |       |
| 32         | PN-M-85111           | Pierścień osadczy sprężynujący Z 35 | 2     |       |
| 33         | PN-M-85005           | Wpust pryzmatyczny A14x9x90         | 1     |       |
| 34         | PN-M-85111           | Pierścień osadczy sprężynujący Z 45 | 2     |       |
| 35         | 5270-070-171.00      | Podkładka                           | 4     |       |
| 36         | PN-M-85005           | Wpust pryzmatyczny A12x8x36         | 1     |       |
| 37         | 5276-030-570.01      | Piasta II spaw.                     | 1     |       |
| 38         | 5261-050-137.00      | Podkładka dystansowa                | 7     |       |
| 39         | PN-M-85111           | Pierścień osadczy sprężynujący Z 40 | 2     |       |
| 40         | 5270-030-223.01      | Osłonka prawa                       | 1     |       |
| 41         | 5270-030-224.02      | Osłonka lewa                        | 1     |       |
| 42         | PN-M-82005           | Podkładka 8,4                       | 4     |       |
| 43         | PN-M-82101           | Śruba M8x16-8.8-B-Fe/Zn8            | 4     |       |
| 44         | 5276-030-217.00      | Tulejka brązowa II                  | 1     |       |
| 45         | 5276-030-208.00      | Koło z=32                           | 1     |       |
| 46         | 5270-030-178.02      | Tulejka I                           | 8     |       |
| 47         | PN-M-85111           | Pierścień osadczy sprężynujący Z 65 | 2     |       |
| 48         | PN-M-82175           | Nakrętka samozab. M8-8-B Fe/Zn8     | 2     |       |
| 49         | PN-M-82101           | Śruba M8x35-8.8-B-Fe/Zn8            | 2     |       |
| 50         | PN-M-86002           | Smarowniczką StM6x1                 | 2     |       |
| 51         | 2010-060-144.00      | Rolka napinająca                    | 2     |       |
| 52         | PN-M-82175           | Nakrętka samozab. M12-8-B R3J       | 1     |       |

Podajnik z rolkami kompletny 5276-030-500.20

Tablica 6

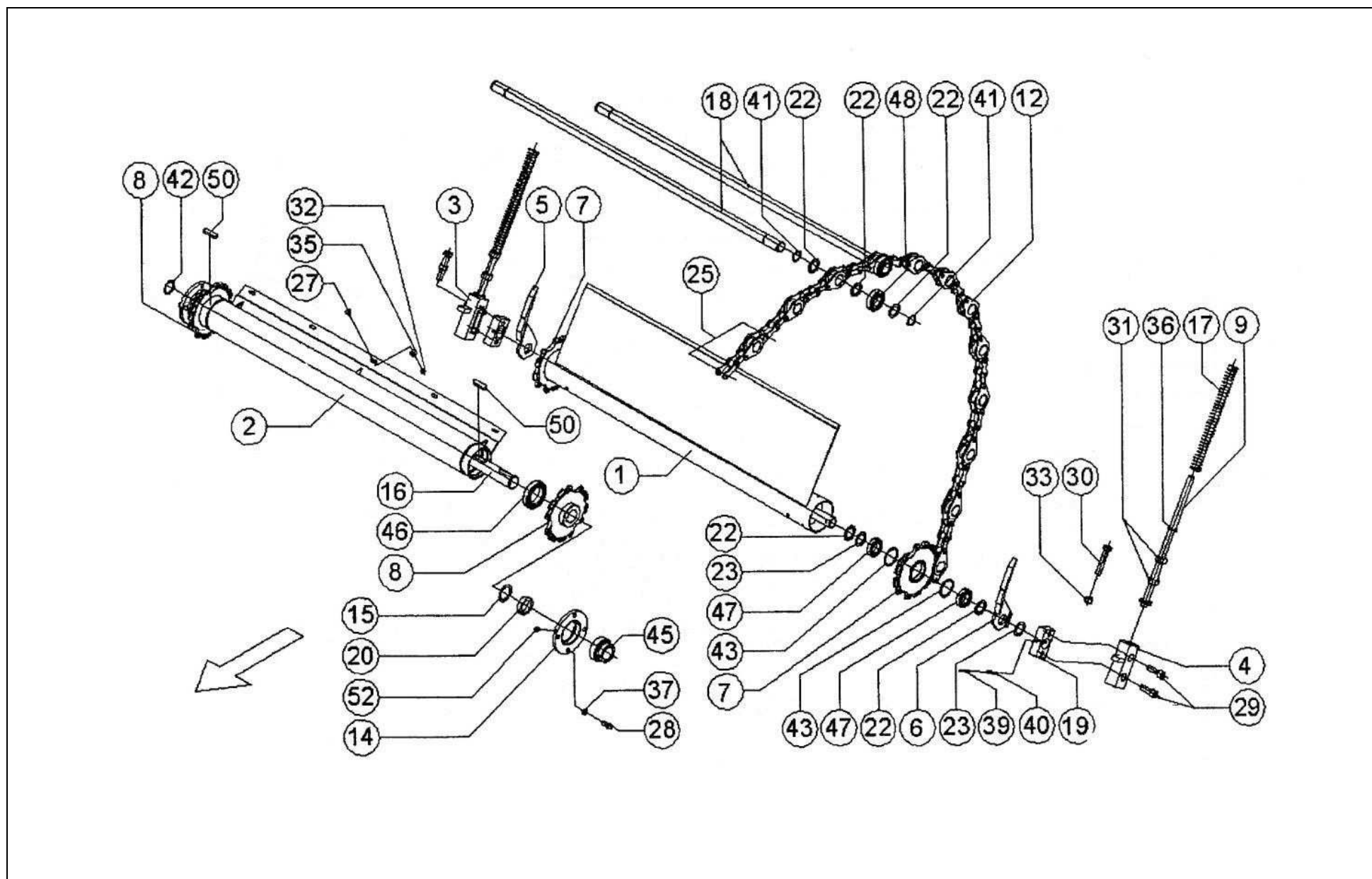
| Nr na rys. | Nr rysunku lub normy | Nazwa części                     | Ilość | Uwagi |
|------------|----------------------|----------------------------------|-------|-------|
| 53         |                      | Śruba M12x35 Verbus Ripp         | 16    |       |
| 54         | PN-M-85005           | Wpust pryzmatyczny A14x9x40      | 1     |       |
| 55         | DIN 6927             | Nakrętka samozab. M12-8-B-Fe-Zn8 | 12    |       |
| 56         | PN-M-82105           | Śruba M12x40-8.8-B-Fe/Zn8        | 4     |       |
| 57         | PN-M-82105           | Śruba M12x35-8.8-B Fe/Zn8        | 8     |       |
| 58         | ~DIN 6923            | Nakrętka M12 z kołn.ząbkowana    | 8     |       |
| 59         | PN-M-84168           | Łańcuch 12B-54 PS-wzm            | 1     |       |
| 60         | 5276-200-700.00      | Koło podwójne II                 | 1     |       |
| 61         | PN-M-84168           | Łańcuch 12B-60 PS-wzm            | 1     |       |
| 62         | 5276-030-690.01      | Teownik zabezpieczający kpl. sp. | 1     |       |
| 63         | PN-M-85008           | Podkładka spr. Z 10,2 Fe/Zn8     | 4     |       |
| 64         | PN-M-82302           | Śruba M10x30-8.8-B               | 4     |       |
| 65         | 5276-030-233.01      | Podkładka dystansowa             | 2     |       |
| 66         | PN-M-82030           | Podkładka okrągła 13 Fe/Zn8      | 2     |       |
| 67         | PN-M-82101           | Śruba M12x60-8.8-B- Fe-Zn8       | 1     |       |
| 68         | 5276-030-205.00      | Podkładka I                      | 2     |       |
| 69         | 5270-030-580.00      | Jarzmo                           | 1     |       |
| 70         | 5270-030-140.00      | Tulejka                          | 4     |       |
| 71         | 5276-030-660.01      | Piasta III                       | 1     |       |
| 72         | 5276-030-650.10      | Piasta I                         | 1     |       |
| 73         |                      | Tulejka POZ 6515                 | 1     |       |
| 74         | 5279-030-100.00      | Koło z=28 - 1"                   | 1     |       |
| 75         | PN-EN ISO 4014       | Śruba M 8 x 45 - 8.8 - R3J       | 2     |       |
| 76         | PN-EN ISO 7040       | Nakrętka samozab. M8 - 8 - R3J   | 2     |       |

Tablica 7 Koła jezdne kompletne 5276-040-500.03



| Nr na rys. | Nr rysunku lub normy    | Nazwa części                     | Ilość | Uwagi         |
|------------|-------------------------|----------------------------------|-------|---------------|
| 1          | 5276-040-580.00         | Belka usztywniająca spaw         | 1     |               |
| 2          | 5276-040-183.00         | Podkładka                        | 5     |               |
| 3          | 5276-040-550.10         | Półoś spawana prawa              | 1     |               |
| 4          | 5276-040-560.10         | Półoś spawana lewa               | 1     |               |
| 5          | PN-M-82105              | Śruba M20x50-8.8-B-Fe/Zn8        | 10    |               |
| 6          | PN-M-82005              | Podkładka 21                     | 10    |               |
| 7          | PN-M-82175              | Nakrętka samozab. M20-8-B-Fe/Zn8 | 10    |               |
| 8          | Felga 9.00 x 15,3       |                                  | 2     |               |
| 9          | Opona 11,5/80-15,3 14PR |                                  | 2     |               |
| 10         | Dętka 11,5/80-15,3      |                                  | 2     |               |
| 8a         | Felga 13x15,5           |                                  | 2     | na zamówienie |
| 9a         | Opona 400/60-15,5       |                                  | 2     | na zamówienie |
| 10a        | Dętka 400/60-15,5       |                                  | 2     | na zamówienie |

Tablica 8 Zespół zwijający 5279-070-500.01

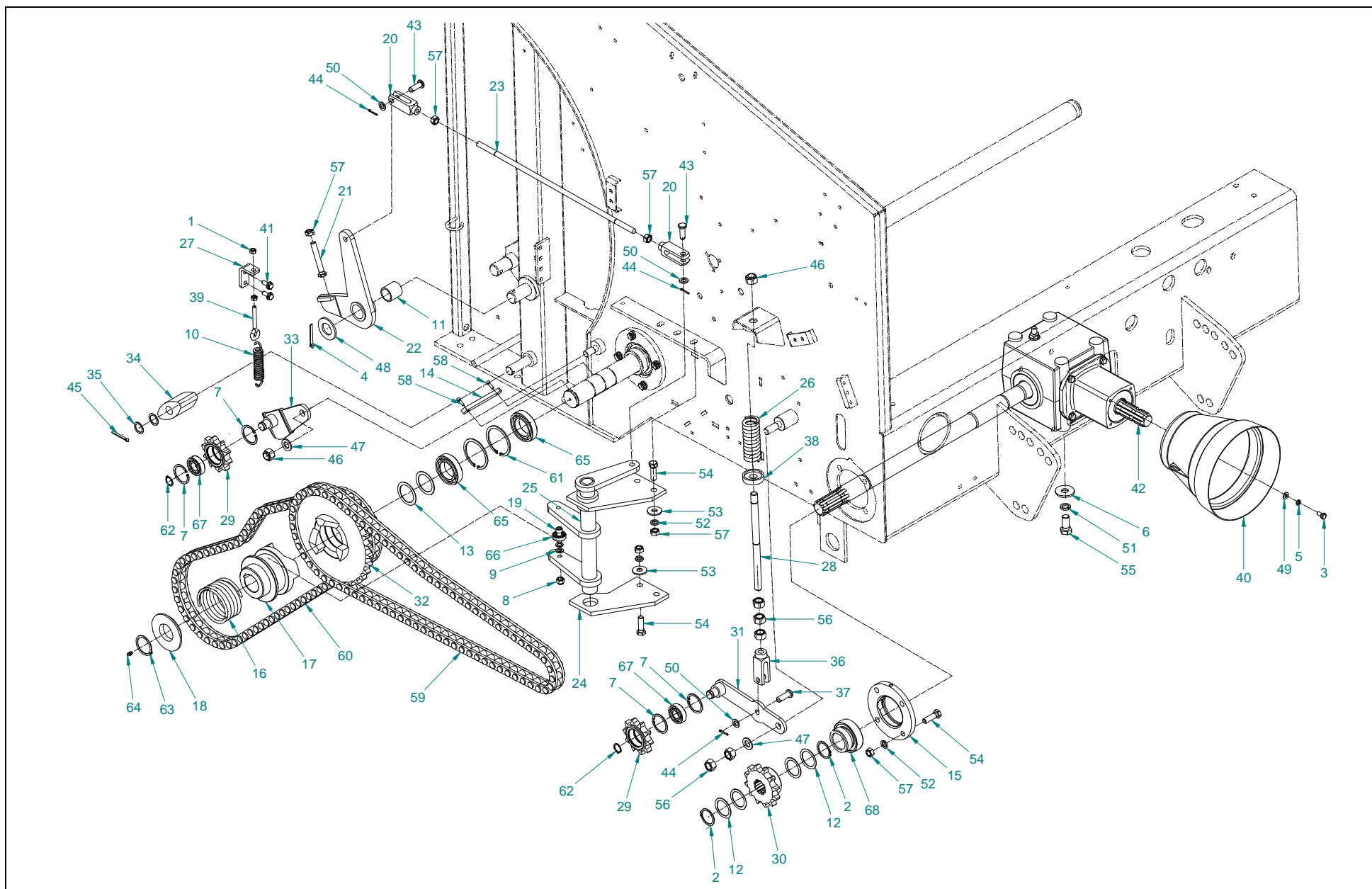


| Nr na rys. | Nr rysunku lub normy | Nazwa części                    | Ilość      | Uwagi                    |
|------------|----------------------|---------------------------------|------------|--------------------------|
| 1          | 5270-070-550.00      | Rura spawana                    | 1          |                          |
| 2          | 5270-070-560.00      | Rura z oprawami                 | 1          |                          |
| 3          | 5270-070-570.01      | Korpus spawany prawy            | 1          |                          |
| 4          | 5270-070-580.01      | Korpus spawany lewy             | 1          |                          |
| 5          | 5270-070-590.01      | Prowadnica spawana prawa        | 1          |                          |
| 6          | 5270-070-600.01      | Prowadnica spawana lewa         | 1          |                          |
| 7          | 5270-070-620.00      | Koło spawane I                  | 2          |                          |
| 8          | 5270-070-630.01      | Koło spawane II                 | 2          |                          |
| 9          | 5270-070-970.10      | Prowadnik spaw.                 | 2          |                          |
|            |                      |                                 |            |                          |
| 12         | 5269-070-750.00      | Łańcuch zwijający CA650-128 og. | 2          |                          |
| 14         | 5270-70-001.01       | Oprawa ME 09                    | 2          |                          |
| 15         | 5270-070-171.00      | Podkładka                       | wg potrzeb |                          |
| 16         | 5270-070-177.01      | Wał napędowy                    | 1          |                          |
| 17         | 5270-070-178.00      | Sprężyna                        | 2          |                          |
| 18         | 5270-070-179.01      | Wałek łańcucha                  | 32         |                          |
| 19         | 5270-070-180.00      | Korpus                          | 2          |                          |
| 20         | 5270-070-181.00      | Tuleja dystansowa               | 2          |                          |
|            |                      |                                 |            |                          |
| 22         | 5270-070-183.00      | Podkładka                       | 198        |                          |
| 23         | 5270-070-184.00      | Podkładka                       | wg potrzeb |                          |
|            |                      |                                 |            |                          |
| 25         | 5270-070-200.00      | Ogniwo łańc. zw. CA650-5PZ2     |            | tylko na części zamienne |
| 27         | PN-M-82406           | Śruba M8x20-5.8-B-Fe/Zn8        | 5          |                          |

| Nr na rys. | Nr rysunku lub normy | Nazwa części                  | Ilość | Uwagi |
|------------|----------------------|-------------------------------|-------|-------|
| 28         | PN-M-82105           | Śruba M12x30-8.8-B-Fe/Zn8     | 8     |       |
| 29         | PN-M-82302           | Śruba M16x50-8.8-B-Fe/Zn8     | 4     |       |
| 30         | PN-M-82105           | Śruba M16x90-8.8-B-Fe/Zn8     | 2     |       |
| 31         | PN-M-82144           | Nakrętka M20-8-B-Fe/Zn8       | 4     |       |
| 32         | PN-M-82144           | Nakrętka M8-8-B-Fe/Zn8        | 5     |       |
| 33         | PN-M-82144           | Nakrętka M16-8-B-Fe/Zn8       | 2     |       |
|            |                      |                               |       |       |
| 35         | PN-M-82005           | Podkładka 8,4 Fe/Zn8          | 5     |       |
| 36         | PN-M-82004           | Podkładka 20 Fe/Zn8           | 2     |       |
| 37         | PN-M-82008           | Podkładka spr. Z 12,2 Fe/Zn8  | 8     |       |
|            |                      |                               |       |       |
| 39         | PN-M-85023           | Kolek spr. 5x50               | 2     |       |
| 40         | PN-M-85023           | Kolek spr. 8x50               | 2     |       |
| 41         | PN-M--85111          | Pierścień osadczy spręż. Z 35 | 128   |       |
| 42         | PN-M--85111          | Pierścień osadczy spręż. Z 45 | 1     |       |
| 43         | PN-M--85111          | Pierścień osadczy spręż. W 62 | 4     |       |
|            |                      |                               |       |       |
| 45         | PN-M-62120           | Łożysko kulkowe zw. FD 209    | 2     |       |
| 46         | PN-M-86100           | Łożysko 6012 2RS              | 2     |       |
| 47         | PN-M-86100           | Łożysko 6007 2RS              | 4     |       |
| 48         |                      | Łożyska K6207 2RSR            | 64    |       |
| 50         | PN-M-85005           | Wpust pryzmat. A 14x9x56      | 2     |       |
| 52         | PN-M-86002           | Smarownicza St M6x1           | 2     |       |



Tablica 9 Napęd główny kompletny 5279-080-500.20



| Nr na rys. | Nr rysunku lub normy | Nazwa części                        | Ilość | Uwagi |
|------------|----------------------|-------------------------------------|-------|-------|
| 1          | PN-M-82144           | Nakrętka M8-8-B-Fe/Zn8              | 2     |       |
| 2          | PN-M-85111           | Pierścień osadczy sprężynujący Z 38 | 2     |       |
| 3          | PN-M-82105           | Śruba M8x16-8.8-B-Fe/Zn8            | 4     |       |
| 4          | PN-EN ISO 1234       | Zawlecza 6,3x 50-St                 | 1     |       |
| 5          | PN-M-82008           | Podkładka spr. Z 8,2 Fe/Zn8         | 4     |       |
| 6          | PN-EN ISO 7091       | Podkładka okrągła 17                | 4     |       |
| 7          | PN-M-85111           | Pierścień osadczy sprężynujący W 47 | 4     |       |
| 8          | PN-M-82175           | Nakrętka samozab. M10-8-B- R3J      | 2     |       |
| 9          | 089-000710-0.120     | Podkładka                           | 4     |       |
| 10         | 089-000976-5.510     | Sprężyna naciągowa                  | 1     |       |
| 11         | 5223-120-119.00      | Tuleja łożyska                      | 1     |       |
| 12         | 5261-050-137.00      | Podkładka dystansowa                | 4     |       |
| 13         | 5270-070-171.00      | Podkładka                           | 7     |       |
| 14         | 5270-070-182.00      | Łącznik                             | 1     |       |
| 15         | 5270-080-001.10      | Oprawa ME 08                        | 1     |       |
| 16         | 5270-080-101.00      | Sprężyna sprzęgła                   | 1     |       |
| 17         | 5270-080-102.02      | Tarcza czynna                       | 1     |       |
| 18         | 5270-080-105.00      | Tarcza oporowa                      | 1     |       |
| 19         | 5270-080-108.00      | Śruba specjalna                     | 2     |       |
| 20         | 5270-080-112.01      | Widelki M12-48                      | 2     |       |
| 21         | 5270-080-115.00      | Zderzak                             | 1     |       |
| 22         | 5270-080-550.00      | Dźwignia I spaw                     | 1     |       |
| 23         | 5276-080-100.01      | Cięgno                              | 1     |       |
| 24         | 5276-080-106.10      | Wspornik dźwigni dolny              | 1     |       |

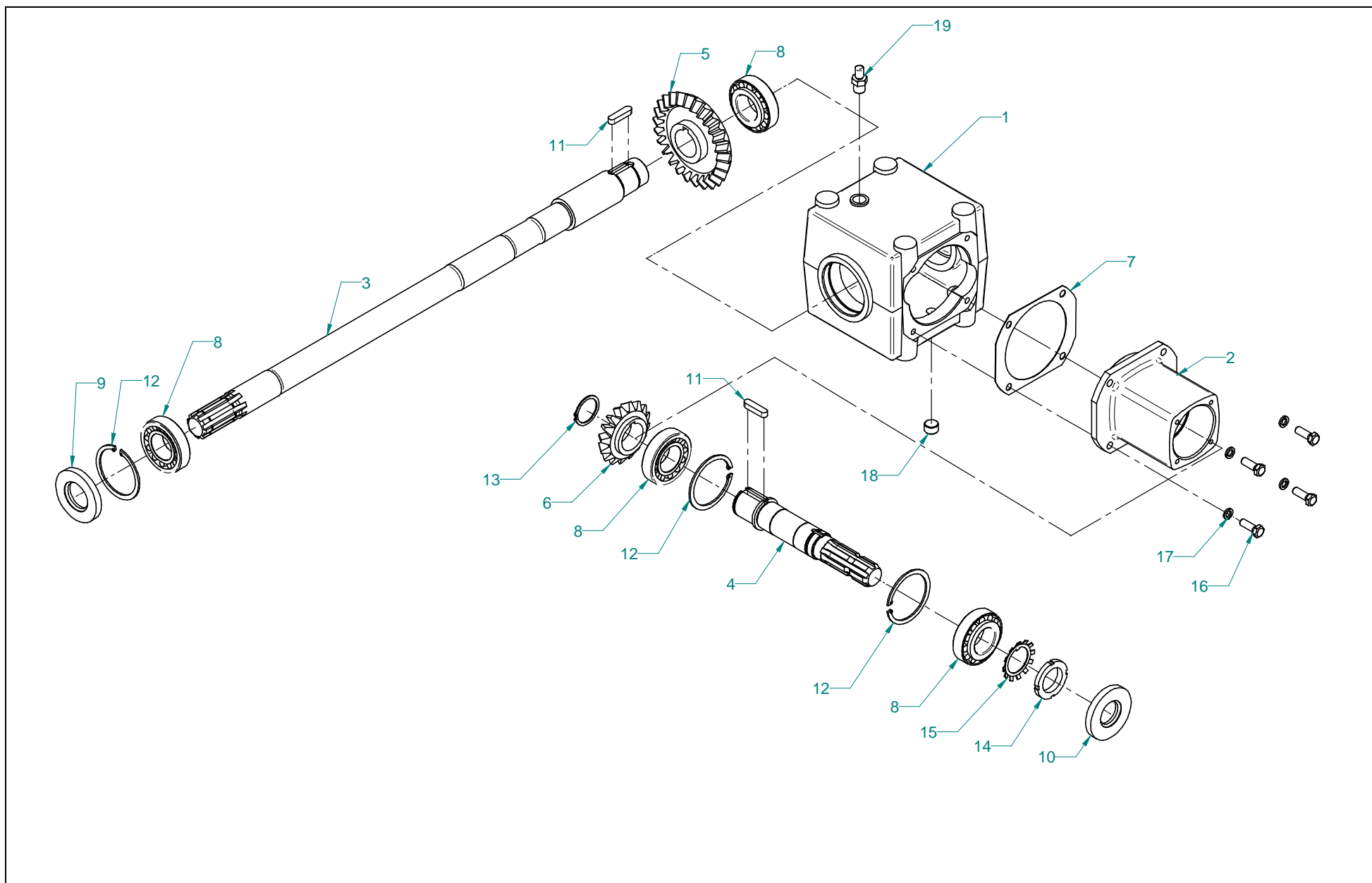
**Napęd główny kompletny 5279-080-500.20**

**Tablica 9**

| Nr na rys. | Nr rysunku lub normy | Nazwa części                    | Ilość | Uwagi |
|------------|----------------------|---------------------------------|-------|-------|
| 25         | 5276-080-530.00      | Ramię kpl                       | 1     |       |
| 26         | 5279-080-101.00      | Sprężyna napinacza              | 1     |       |
| 27         | 5279-080-103.00      | Wspornik napinacza              | 1     |       |
| 28         | 5279-080-105.00      | Cięgno                          | 1     |       |
| 29         | 5279-080-108.00      | Koło z=10 - 1"                  | 2     |       |
| 30         | 5279-080-109.00      | Koło z=12 - 1"                  | 1     |       |
| 31         | 5279-080-520.00      | Dźwignia spawana                | 1     |       |
| 32         | 5279-080-530.00      | Piasta sprzęgła kpl             | 1     |       |
| 33         | 5279-080-590.10      | Dźwignia III kpl                | 1     |       |
| 34         | 5599-040-132.00      | Napinacz łańcucha               | 1     |       |
| 35         | 5599-040-133.00      | Podkładka 22,5x30x1,5           | 2     |       |
| 36         | 5600-080-135.00      | Widelki M16x48                  | 1     |       |
| 37         | 5600-080-138.00      | Sworzeń - 12                    | 1     |       |
| 38         | 5600-080-245.00      | Tulejka                         | 1     |       |
| 39         | BN-M-1902-26         | Śruba z uchem zwijanym CD M8x80 | 1     |       |
| 40         |                      | Osłona 41703                    | 1     |       |
| 41         |                      | Śruba M8x20 Verbus Ripp         | 2     |       |
| 42         | PK 01M 00-00         | Przekładnia PK 01M              | 1     |       |
| 43         | PN-EN 22341          | Sworzeń B-12x35x30-St           | 2     |       |
| 44         | PN-EN ISO 1234       | Zawlecza 3,2x20-St              | 3     |       |
| 45         | PN-EN ISO 1234       | Zawlecza 5x40-St                | 1     |       |
| 46         | PN-EN ISO 7040       | Nakrętka samozab. M16-8-B R3J   | 2     |       |
| 47         | PN-M-82005           | Podkładka 17                    | 4     |       |
| 48         | PN-M-82005           | Podkładka 31                    | 1     |       |

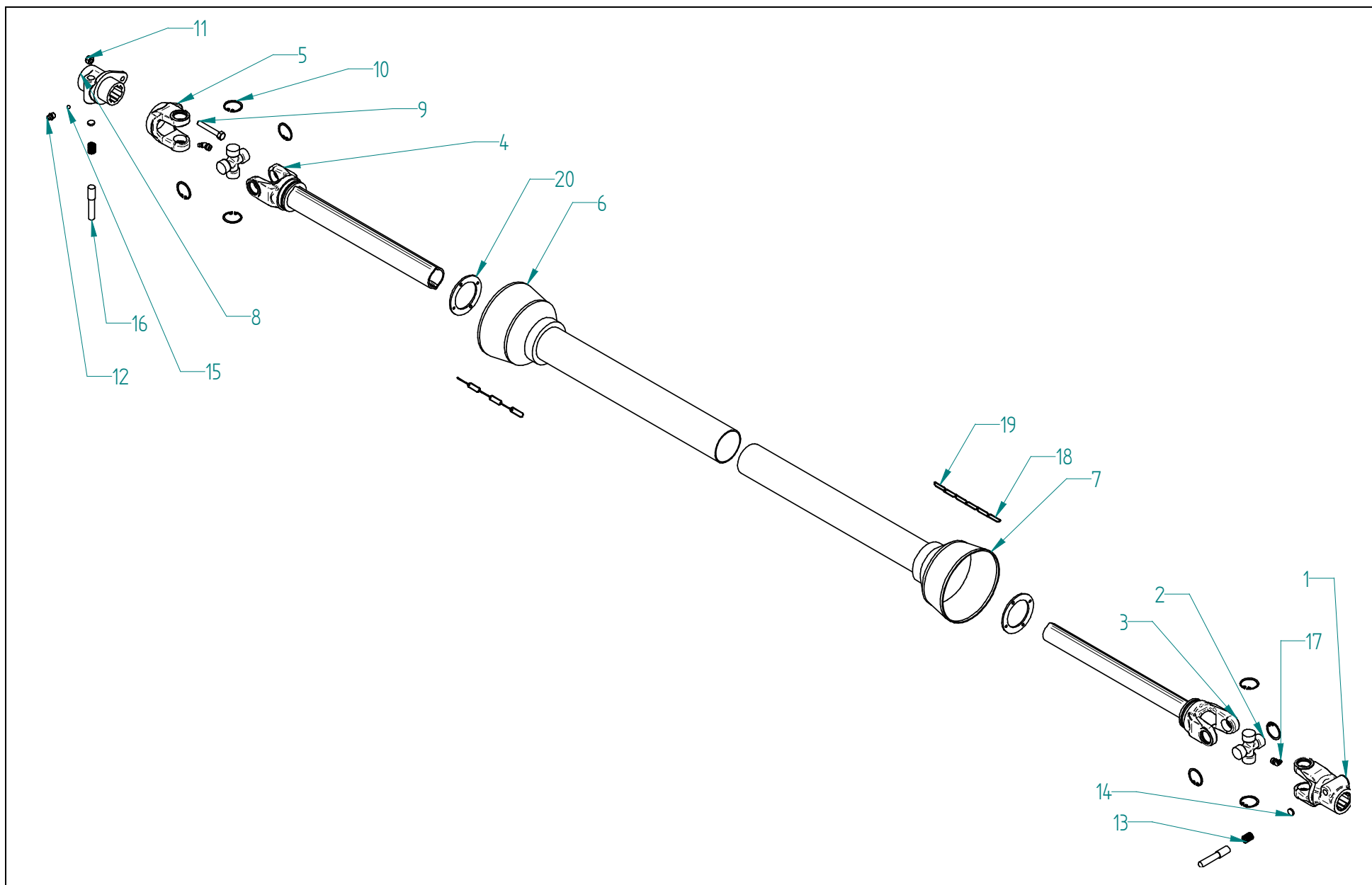
| Nr na rys. | Nr rysunku lub normy | Nazwa części                        | Ilość | Uwagi |
|------------|----------------------|-------------------------------------|-------|-------|
| 49         | PN-M-82005           | Podkładka 8,4                       | 4     |       |
| 50         | PN-M-82007           | Podkładka 13 C Fe-Zn8               | 3     |       |
| 51         | PN-M-82008           | Podkładka spr. Z 16,3 Fe/Zn8        | 4     |       |
| 52         | PN-M-82008           | Podkładka spr. Z 12,2 Fe/Zn8        | 12    |       |
| 53         | PN-M-82030           | Podkładka okrągła 13 Fe/Zn8         | 5     |       |
| 54         | PN-M-82105           | Śruba M12x40-8.8-B-Fe/Zn8           | 9     |       |
| 55         | PN-M-82105           | Śruba M16x35-8.8-B                  | 4     |       |
| 56         | PN-M-82144           | Nakrętka M16-8-B                    | 5     |       |
| 57         | PN-M-82144           | Nakrętka M12-8-B Fe/Zn8             | 12    |       |
| 58         | PN-M-82302           | Śruba M 5x16-8,8-B                  | 2     |       |
| 59         | PN-M-84168           | Łańcuch 16B 76 PZ                   | 1     |       |
| 60         | PN-M-84168           | Łańcuch 16B 74 PZ                   | 1     |       |
| 61         | PN-M-85111           | Pierścień osadczy sprężynujący W 75 | 2     |       |
| 62         | PN-M-85111           | Pierścień osadczy sprężynujący Z 20 | 2     |       |
| 63         | PN-M-85111           | Pierścień osadczy sprężynujący Z 45 | 1     |       |
| 64         | PN-M-86002           | Smarowniczką StM6x1                 | 1     |       |
| 65         | PN-M-86100           | Łożysko 6009-2RS                    | 2     |       |
| 66         | PN-M-86100           | Łożysko 6002-2RS                    | 2     |       |
| 67         | PN-M-86100           | Łożysko 6204-2RS                    | 2     |       |
| 68         | PN-M-86120           | Łożysko samonast. FD 208            | 1     |       |

Таблица 10 Прzekładnia PK 01M 00-00



| Nr na rys. | Nr rysunku lub normy | Nazwa części                  | Ilość | Uwagi |
|------------|----------------------|-------------------------------|-------|-------|
| 1          | PK 01M 00-01A        | Korpus                        | 1     |       |
| 2          | PK01M00-02A          | Oprawa łożyska                | 1     |       |
| 3          | PK 01 06             | Wałek wyjściowy               | 1     |       |
| 4          | PK 01 07             | Wałek wejściowy               | 1     |       |
| 5          | R-16                 | Koło zębate z26               | 1     |       |
| 6          | R-15                 | Koło zębate z16               | 1     |       |
| 7          | PK 01M 00-07         | Podkładka reg.                | 1     |       |
| 8          | PN-M-86220           | Łożysko 32208                 | 4     |       |
| 9          |                      | Pierścień uszczeln. A40x80x10 | 1     |       |
| 10         |                      | Pierścień uszczeln. A35x80x10 | 1     |       |
| 11         | PN-M-85005           | Wpust pryzmatyczny A10x8x42   | 2     |       |
| 12         | PN-M-85111           | Pierścień osadczy spręż. W 80 | 3     |       |
| 13         | PN-M-85111           | Pierścień osadczy spręż. Z 40 | 1     |       |
| 14         | PN-M-86478           | Nakrętka KM 8                 | 1     |       |
| 15         | PN-M-86482           | Podkładka MB 8                | 1     |       |
| 16         | PN-M-82105           | Śruba M10x30-8.8-B Fe/Zn8     | 4     |       |
| 17         | PN-M-82008           | Podkładka spr. Z 10,2 Fe/Zn8  | 4     |       |
| 18         | BN-73-0644-03        | Korek spustowy Stb1/2"        | 1     |       |
| 19         | MB 06-00.01          | Zawór odpowietrzający         | 1     |       |

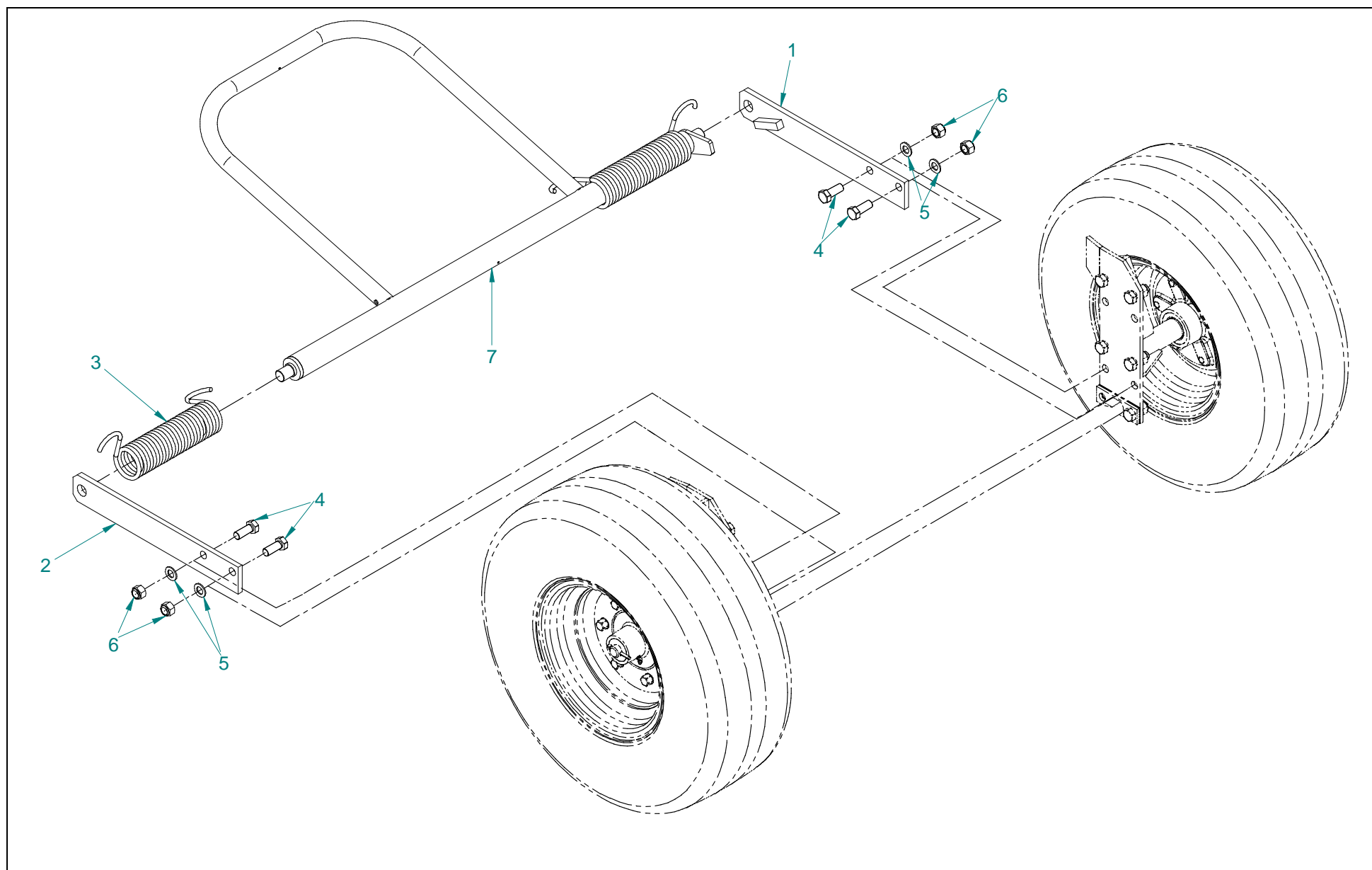
Таблица 11 Ваł przegubowo-teleskopowy 60960/602.K600/4



| Nr na rys. | Nr rysunku lub normy | Nazwa części                    | Ilość | Uwagi |
|------------|----------------------|---------------------------------|-------|-------|
| 1          | 60210/01.01.201      | Widłak przegubu I               | 1     |       |
| 2          | 60210/01.04.000      | Krzyżak z łożyskami kpl.        | 2     |       |
| 3          | 5276-060-680.00      | Widłak z wałkiem                | 1     |       |
| 4          | 5276-060-530.00      | Widłak z tuleją                 | 1     |       |
| 5          | 60910-02.01.201      | Widłak sprzęgła                 | 1     |       |
| 6          | 5276-060-700.00      | Stożek z rurą wew.              | 1     |       |
| 7          | 5276-060-690.00      | Stożek z rurą zew. osł kpl      | 1     |       |
| 8          | 60910-02.01.202      | Piasta sprzęgła                 | 1     |       |
| 9          | PN-M-82105           | Śruba M 8x55-8.8-B-Fe/Zn8       | 1     |       |
| 10         | PN-M-85111           | Pierscien osadczy spr. W 32     | 8     |       |
| 11         | PN-M-82175           | Nakrętka samozab. M8-8-B Fe/Zn8 | 1     |       |
| 12         | PN-M-86002           | Smarowniczką M10x1              | 1     |       |
| 13         | 0737/01-01-202       | Sprężyna naciskowa              | 2     |       |
| 14         | 30220-010-108.00     | Zaślepka                        | 2     |       |
| 15         | PN-M-86452           | Kulka 6.747-40                  | 1     |       |
| 16         | 30210-010-107.00     | Trzpień zatrasku                | 2     |       |
| 17         | PN-M-86003           | Smarowniczką StB 1/8"x45        | 2     |       |
| 18         | 0733/03-00-000       | Łańcuch kpl                     | 2     |       |
| 19         | 0737/03-00-001       | Łącznik                         | 2     |       |
| 20         | 50210/01-00-002      | Pierścień ślizgowy              | 2     |       |

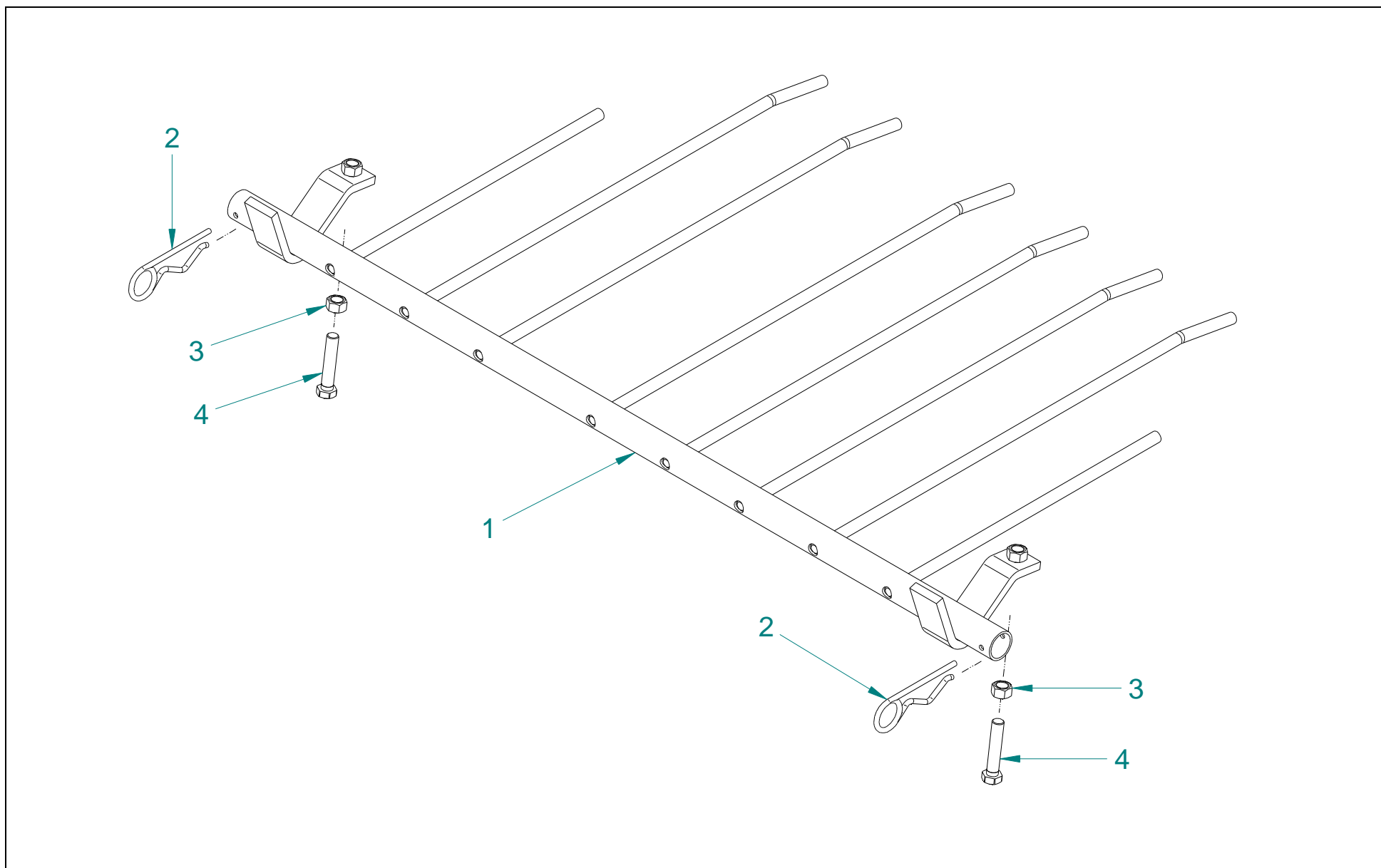


Таблица 12 Зеґлиг бел кпл. 5276-090-600.02



| Nr na rys. | Nr rysunku lub normy | Nazwa części                     | Ilość | Uwagi |
|------------|----------------------|----------------------------------|-------|-------|
| 1          | 5276-090-610.30      | Płaskownik lewy spaw             | 1     |       |
| 2          | 5276-090-100.10      | Płaskownik                       | 1     |       |
| 3          | 5276-090-106.00      | Sprężyna ześlizgu prawa.par      | 1     |       |
| 4          | PN-M-82105           | Śruba M20x50-8.8-B-Fe/Zn8        | 4     |       |
| 5          | PN-M-82005           | Podkładka 21                     | 4     |       |
| 6          | PN-M-82175           | Nakrętka samozab. M20-8-B-Fe/Zn8 | 4     |       |
| 7          | 5276-090-620.40      | Ześlizg bel spaw                 | 1     |       |

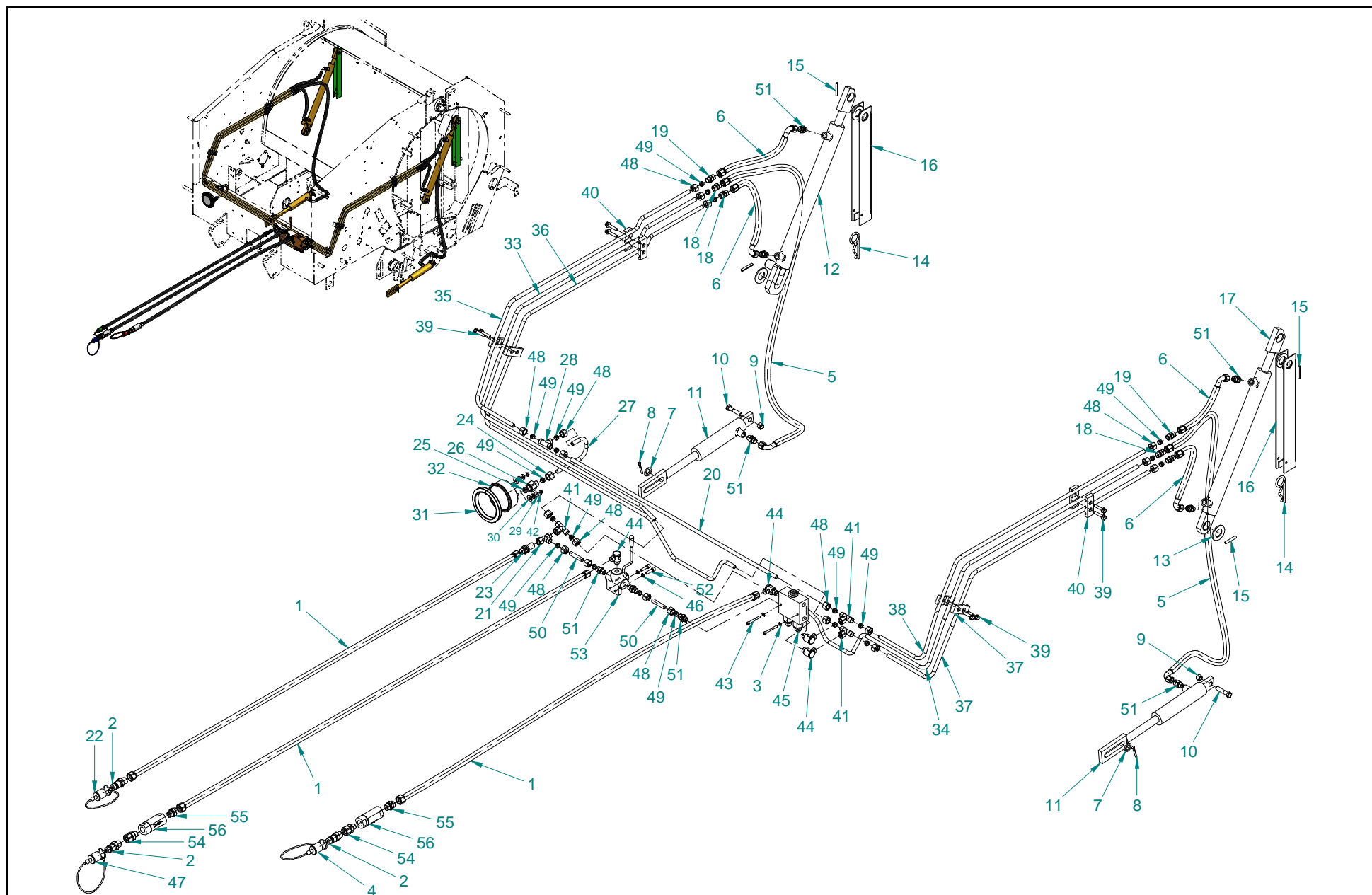
Таблица 13 Русты полный 5276-110-600.00



**Ruszt kompletny 5276-110-600.00****Tablica 13**

| <b>Nr na rys.</b> | <b>Nr rysunku lub normy</b> | <b>Nazwa części</b>        | <b>Ilość</b> | <b>Uwagi</b> |
|-------------------|-----------------------------|----------------------------|--------------|--------------|
| 1                 | 5276-110-610.00             | Ruszt kpl. spaw.           | 1            |              |
| 2                 | 5270-110-102.00             | Zawleczka spręż.           | 2            |              |
| 3                 | PN-M-82144                  | Nakrętka M16-8-B –Fe/Zn8   | 2            |              |
| 4                 | PN-M-82105                  | Śruba M16x80-8.8-B –Fe/Zn8 | 2            |              |

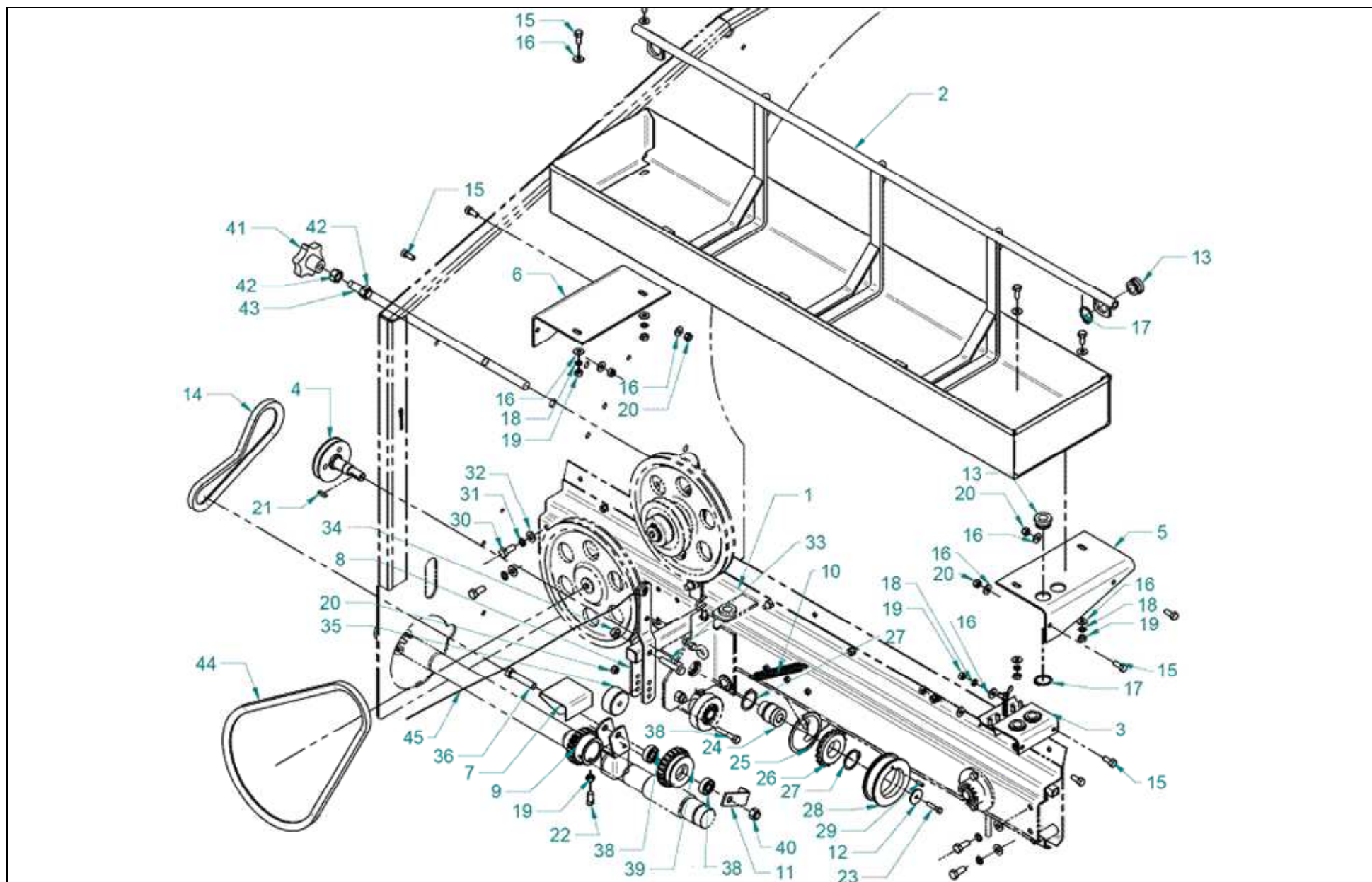
Tablica 14 Instalacja hydrauliczna 5279-120-500.10 (SIPMA PS 1210 CLASSIC)



| Nr na rys. | Nr rysunku lub normy | Nazwa części                                | Ilość | Uwagi      |
|------------|----------------------|---|-------|------------|
| 1          |                      | Przewód giętki 2000mm M18x1,5/M22x1,5       | 3     | z oringiem |
| 2          | CNV 08 0/2215M       | Szybkozłącze wtyczka M22x1,5                | 3     |            |
| 3          | PN-M-82005           | Podkładka 6,4-Fe/Zn8                        | 2     |            |
| 4          | TF 12 R              | Pokrywa wtyczki (czerwona)                  | 1     |            |
| 5          |                      | Przewód giętki 1400mm M18x1,5/M18x1,5 - 90° | 2     | z oringiem |
| 6          |                      | Przewód giętki 350mm M18x1,5/M18x1,5 - 90°  | 4     | z oringiem |
| 7          | PN-EN 28738          | Podkładka 20                                | 2     |            |
| 8          | PN-EN ISO 1234       | Zawleczka 6,3x 40-St                        | 2     |            |
| 9          | PN-M-82175           | Nakrętka samozab. M12-8-B Fe/Zn8            | 2     |            |
| 10         | PN-M-82101           | Śruba M12x55-8.8-B-Fe/Zn8                   | 2     |            |
| 11         | 5270-100-530.00      | Siłownik podbieracza kpl                    | 2     |            |
| 12         | 5279-070-520.00      | Cylinder hydr. tłok CJ-S15-40-25-400        | 1     |            |
| 13         | PN-M-82005           | Podkładka 31                                | 2     |            |
| 14         | PN-ISO 7072          | Zawleczka 6x115-Fe-Zn8                      | 2     |            |
| 15         | PN-M-85023           | Kolek sprężysty 8x50                        | 4     |            |
| 16         | 5269-070-610.01      | Zabezpieczenie spaw.                        | 2     |            |
| 17         | 5279-070-510.00      | Cylinder hydr. tłok CJ-S14-40-25-400        | 1     |            |
| 18         | 5276-120-109.00      | Złączka prosta M18x1,5 z dław.              | 4     |            |
| 19         | A501111-12-12        | Złączka prosta M18x1,5                      | 2     |            |
| 20         | 5276-120-105.10      | Przewód środkowy                            | 1     |            |
| 21         | A721115-12-18        | Trójnik nastawny niesymetryczny M18x1,5     | 1     |            |
| 22         | TF 12 V              | Pokrywa wtyczki (zielona)                   | 1     |            |
| 23         | A501177-12-12        | Złączka prosta grodziowa M18x1,5            | 1     |            |
| 24         | A431200-12-20        | Nakrętka M20x1,5                            | 1     |            |
| 25         | 5270-120-117.11      | Uszczelka manometru                         | 1     |            |
| 26         | A521253-12-08        | Złączka manometryczna 1/2" - M20x1,5        | 1     |            |
| 27         | 5276-120-106.10      | Przewód manometru                           | 1     |            |
| 28         | A701111-12-12        | Trójnik M18x1,5                             | 1     |            |

| Nr na rys. | Nr rysunku lub normy | Nazwa części                              | Ilość | Uwagi |
|------------|----------------------|---|-------|-------|
| 29         | PN-M-82030           | Podkładka okrągła 6,5 Fe/Zn8              | 4     |       |
| 30         | PN-M-82030           | Podkładka okrągła 8,5 Fe/Zn8              | 2     |       |
| 31         | 5276-120-125.00      | Przelotka                                 | 1     |       |
| 32         | 5270-120-530.01      | Manometr kpl M100-T/20G/P100.95           | 1     |       |
| 33         | 5279-120-104.10      | Przewód podbieracza prawy                 | 1     |       |
| 34         | 5279-220-100.10      | Przewód podbieracza lewy                  | 1     |       |
| 35         | 5279-120-108.00      | Przewód prawy górny                       | 1     |       |
| 36         | 5279-120-103.10      | Przewód prawy dolny                       | 1     |       |
| 37         | 5279-120-131.10      | Przewód lewy dolny                        | 1     |       |
| 38         | 5279-120-101.10      | Przewód lewy górny                        | 1     |       |
| 39         | PN-M-82247           | Śruba N-U M 8x40-8,8                      | 8     |       |
| 40         | 5276-120-133.00      | Zacisk potrójny                           | 8     |       |
| 41         | A711115-12-18        | Trójnik nastawny symetryczny M18x1,5      | 3     |       |
| 42         | PN-M-82168           | Nakrętka M6-8                             | 4     |       |
| 43         | PN-M-82302           | Śruba M6x55-8.8-B                         | 2     |       |
| 44         | A521103-12-06        | Przyłączka banjo 3/8"                     | 4     |       |
| 45         | 5270-120-510.01      | Zawór hydrauliczny ZP-3-00 kpl.           | 1     |       |
| 46         | PN-M-82008           | Podkładka spr. Z 8,2 Fe/Zn8               | 2     |       |
| 47         | TF 12 B              | Pokrywa wtyczki (niebieska)               | 1     |       |
| 48         | A431100-12-18        | Nakrętka M18x1,5                          | 19    |       |
| 49         | A421100-12-18B4      | Pierścień zacinający                      | 20    |       |
| 50         | 5276-120-107.00      | Przewód zaworów                           | 2     |       |
| 51         | A501106-12-06        | Przyłączka prosta 3/8" - M18x1,5          | 9     |       |
| 52         | PN-M-82302           | Śruba M 8x30-8,8-B-Fe/Zn8                 | 2     |       |
| 53         | 5276-120-520.00      | Rozdzielacz hydrauliczny RT-1/1           | 1     |       |
| 54         | A520615-08-15        | Przyłączka prosta nastawna 1/2" - M22x1,5 | 2     |       |
| 55         | A501106-15-08        | Przyłączka prosta 1/2" - M22x1,5          | 2     |       |
| 56         | 5270-120-540.00      | Filtr hydr.FH-160 16.00-40-G1 2           | 2     |       |

Tablica 15 bwiązywacz sznurkiem (sterowanie mechaniczne) 5279-131-500.00

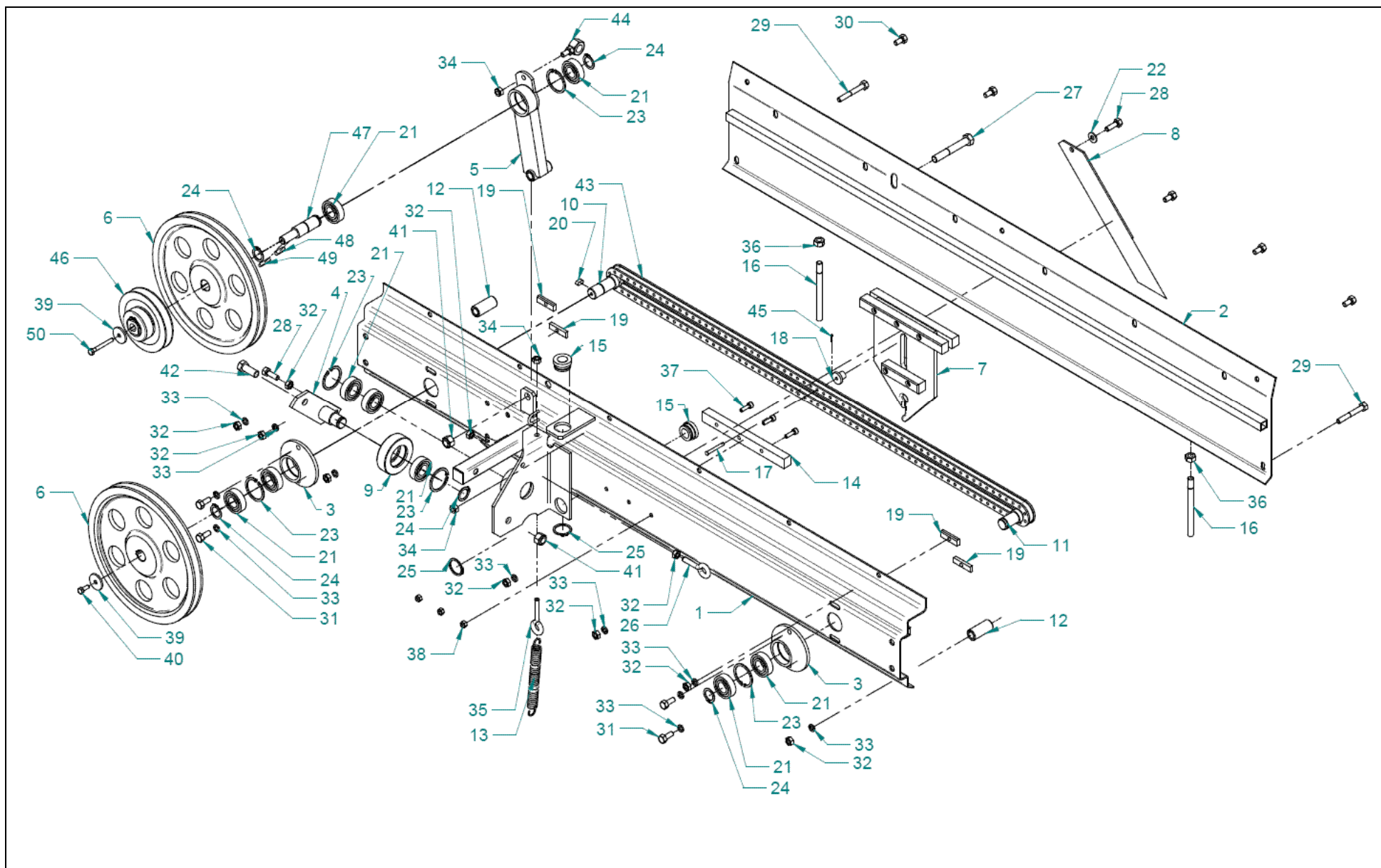




| Nr na rys. | Nr rysunku lub normy | Nazwa części                    | Ilość | Uwagi |
|------------|----------------------|---------------------------------|-------|-------|
| 1          |                      | Zespół obciążacza sznurkiem     | 1     |       |
| 2          | 5270-130-520.11      | Pojemnik sznurka kpl.           | 1     |       |
| 3          | 5270-131-670.00      | Zespół hamulca                  | 1     |       |
| 4          | 5270-130-580.01      | Walek napędowy                  | 1     |       |
| 5          | 5270-131-184.00      | Wspornik pojemnika lewy         | 1     |       |
| 6          | 5270-131-185.00      | Wspornik pojemnika prawy        | 1     |       |
| 7          | 5276-130-209.10      | Oślonka                         | 1     |       |
| 8          | 5270-130-610.02      | Dźwignia napinacza kpl. spaw.   | 1     |       |
| 9          | 5270-130-161.00      | Koło zębate napędowe z 22       | 1     |       |
| 10         | 5270-130-180.00      | Sprężyna                        | 1     |       |
| 11         | 5270-130-179.00      | Kątownik                        | 1     |       |
| 12         | 5270-130-194.00      | Podkładka okrągła               | 1     |       |
| 13         | 5270-130-181.00      | Przelotka                       | 2     |       |
| 14         | ZN-89/MP-G/Sa-42     | Pasek klinowy SPZ 612 /Ls/      | 1     |       |
| 15         | PN-M-82105           | Śruba M8x20-8.8-B Fe/Zn8        | 10    |       |
| 16         | PN-M-82005           | Podkładka 8,4 Fe/Zn8            | 14    |       |
| 17         | PN-M-85111           | Pierścień osadczy spr. Z-28     | 2     |       |
| 18         | PN-M-82008           | Podkładka spr. Z8,2 Fe/Zn8      | 6     |       |
| 19         | PN-M-82144           | Nakrętka M8-8-B Fe/Zn8          | 7     |       |
| 20         | PN-M-82175           | Nakrętka samozab. M8-8-B Fe/Zn8 | 5     |       |
| 21         | PN-M-85005           | Wpust pryzmatyczny Ax5x5x20     | 1     |       |
| 22         | PN-M-82305           | Śruba M8x20-8.8-B Fe/Zn8        | 1     |       |
| 23         | PN-M-82105           | Śruba M6x30-8.8-B Fe/Zn8        | 1     |       |
| 24         | 5270-130-173.00      | Piasta wolnobiegu               | 1     |       |

| Nr na rys. | Nr rysunku lub normy | Nazwa części                     | Ilość | Uwagi |
|------------|----------------------|----------------------------------|-------|-------|
| 25         | PN-M-85111           | Pierścień osadczy spr. W-80      | 1     |       |
| 26         | 5270-130-190.10      | Wolnobieg jednorzędowy Z 18      | 1     |       |
| 27         | PN-M-85111           | Pierścień osadczy spr. Z-35      | 2     |       |
| 28         | 5270-130-176.10      | Rolka                            | 1     |       |
| 29         | PN-M-85023           | Kołek spr. 6x16                  | 1     |       |
| 30         | PN-M-82105           | Śruba M10x25-8.8-B Fe/Zn8        | 4     |       |
| 31         | PN-M-82008           | Podkładka Z10,2 Fe/Zn8           | 4     |       |
| 32         | PN-M-82005           | Podkładka 10,5 Fe/Zn8            | 4     |       |
| 33         | PN-M-82105           | Śruba M10x50-8.8-B Fe/Zn8        | 1     |       |
| 34         | PN-M-82175           | Nakrętka samozab. M10-8-B Fe/Zn8 | 1     |       |
| 35         | 5270-130-169.00      | Rolka                            | 1     |       |
| 36         | PN-M-82105           | Śruba M12x60-8.8-B Fe/Zn8        | 1     |       |
| 37         | PN-M-82105           | Śruba M8x50-8.8-B Fe/Zn8         | 1     |       |
| 38         | PN-M-86100           | Łożysko 6201 2RS                 | 2     |       |
| 39         | 5270-130-162.01      | Koło zębate z 24                 | 1     |       |
| 40         | PN-M-82175           | Nakrętka samozab. M12-8-B Fe/Zn8 | 1     |       |
| 41         |                      | Pokrętło $\Phi$ 70-M14           | 1     |       |
| 42         | PN-M-82144           | Nakrętka M14-8-B Fe/Zn8          | 2     |       |
| 43         | 5270-130-172.00      | Śruba                            | 1     |       |
| 44         | PN-M-85200/06        | Pasek klinowy A1120              | 1     |       |
| 45         | 5261-260-107.00      | Linka sterująca                  | 1     |       |

Tablica 16 Zespół obwiązywacza sznurkiem



| Nr na rys. | Nr rysunku lub normy | Nazwa części                   | Ilość | Uwagi |
|------------|----------------------|--------------------------------|-------|-------|
| 1          | 5270-130-530.00      | Rama przednia                  | 1     |       |
| 2          | 5270-130-540.01      | Blacha tylna kpl. spaw         | 1     |       |
| 3          | 5270-130-630.00      | Piasta kpl. spaw.              | 2     |       |
| 4          | 5270-130-550.00      | Napinacz rolki                 | 1     |       |
| 5          | 5270-130-560.00      | Ramię koła kpl. spaw.          | 1     |       |
| 6          | 5270-130-163.01      | Koło pasowe D <sub>p</sub> 250 | 2     |       |
| 7          |                      | Zespół prowadnicy sznurka      | 1     |       |
| 8          | 5270-130-166.02      | Nóż sznurka                    | 1     |       |
| 9          | 5270-130-175.00      | Rolka                          | 1     |       |
| 10         | 5270-130-178.00      | Walek prawy                    | 1     |       |
| 11         | 5270-130-177.00      | Walek lewy                     | 1     |       |
| 12         | 5270-130-140.00      | Tuleja dystansowa              | 2     |       |
| 13         | 5270-130-180.00      | Sprężyna                       | 1     |       |
| 14         | 5270-130-167.00      | Prowadnica długa               | 1     |       |
| 15         | 5270-130-181.00      | Przelotka                      | 2     |       |
| 16         | 5270-130-128.00      | Pręt                           | 2     |       |
| 17         | 5270-130-191.00      | Sworzeń łańcucha               | 1     |       |
| 18         | 5270-130-170.00      | Tulejka                        | 1     |       |
| 19         | 5270-130-189.01      | Płytki                         | 4     |       |
| 20         | PN-M-85005           | Wpust pryzmatyczny A6x6x14     | 1     |       |
| 21         | PN-M-86100           | Łożysko 6004 2RS               | 9     |       |
| 22         | PN-M-82005           | Podkładka 8,4 Fe/Zn8           | 1     |       |
| 23         | PN-M-85111           | Pierścień osadczy spr. W-42    | 5     |       |
| 24         | PN-M-85111           | Pierścień osadczy spr. Z-20    | 5     |       |
| 25         | PN-M-85111           | Pierścień osadczy spr. Z-28    | 2     |       |
| 26         | BN-76/1902-26        | Śruba z uchem zwij. CD M8x50   | 1     |       |

| Nr na rys. | Nr rysunku lub normy | Nazwa części                     | Ilość | Uwagi |
|------------|----------------------|----------------------------------|-------|-------|
| 27         | PN-M-82101           | Śruba M12x80-8.8-B Fe/Zn8        | 1     |       |
| 28         | PN-M-82105           | Śruba M8x25-8.8-B Fe/Zn8         | 2     |       |
| 29         | PN-M-82105           | Śruba M8x60-8.8-B Fe/Zn8         | 2     |       |
| 30         | PN-M-82105           | Śruba M8x16-8.8-B Fe/Zn8         | 5     |       |
| 31         | PN-M-82105           | Śruba M8x20-8.8-B Fe/Zn8         | 4     |       |
| 32         | PN-M-82144           | Nakrętka M8-8-B Fe/Zn8           | 11    |       |
| 33         | PN-M-82008           | Podkładka spr. Z8,2 Fe/Zn8       | 11    |       |
| 34         | PN-M-82175           | Nakrętka samozab. M8-8-B Fe/Zn8  | 3     |       |
| 35         | BN-76/1902-26        | Śruba z uchem zwij. CD M8x60     | 1     |       |
| 36         | PN-M-82144           | Nakrętka M10-8-B Fe/Zn8          | 2     |       |
| 37         | PN-M-82302           | Śruba M6x20-8.8-B Fe/Zn8         | 3     |       |
| 38         | PN-M-82175           | Nakrętka samozab. M6-8-B Fe/Zn8  | 3     |       |
| 39         | 5270-130-194.00      | Podkładka okrągła                | 2     |       |
| 40         | PN-M-82105           | Śruba M6x16-8.8-B Fe/Zn8         | 1     |       |
| 41         | PN-M-82175           | Nakrętka samozab. M12-8-B Fe/Zn8 | 2     |       |
| 42         | PN-M-82105           | Śruba M12x30-8.8-B Fe/Zn8        | 1     |       |
| 43         | PN-M-84168           | Łańcuch 10B-130-PS               | 1     |       |
| 44         | 5270-130-620.00      | Nakrętka kpl. spaw.              | 1     |       |
| 45         | PN-M-82001           | Zawlecзка S-Zn 2x10              | 1     |       |
| 46         | 5270-130-660.00      | Wariator kpl.                    | 1     |       |
| 47         | 5270-130-174.00      | Walek                            | 1     |       |
| 48         | PN-M-85005           | Wpust pryzmatyczny A6x6x20       | 1     |       |
| 49         | PN-M-85005           | Wpust pryzmatyczny A5x5x25       | 1     |       |
| 50         | PN-M-82105           | Śruba M6x50-8.8-B Fe/Zn8         | 1     |       |

Таблица 17 Zespół prowadnicy sznurka

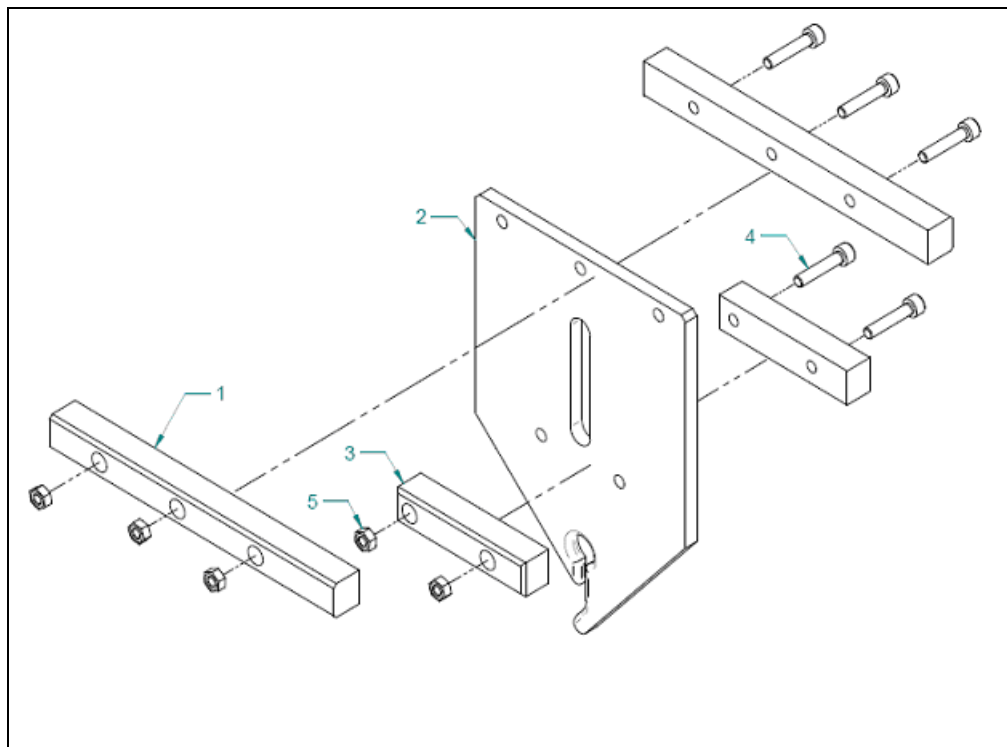
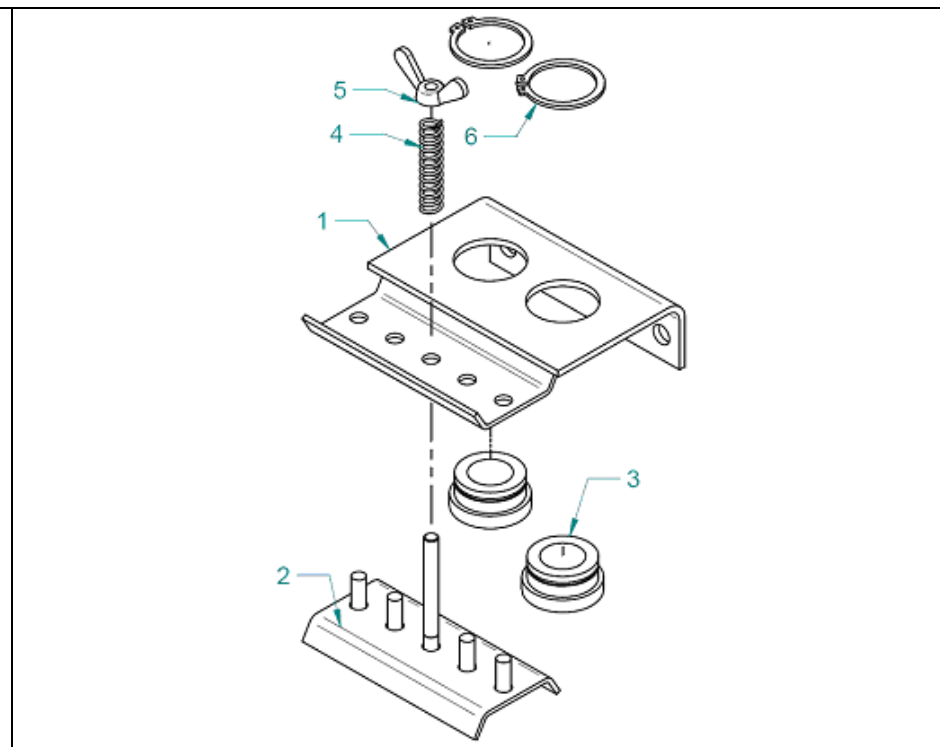


Таблица 18 Zespół hamulca sznurka 5270-131-670.00



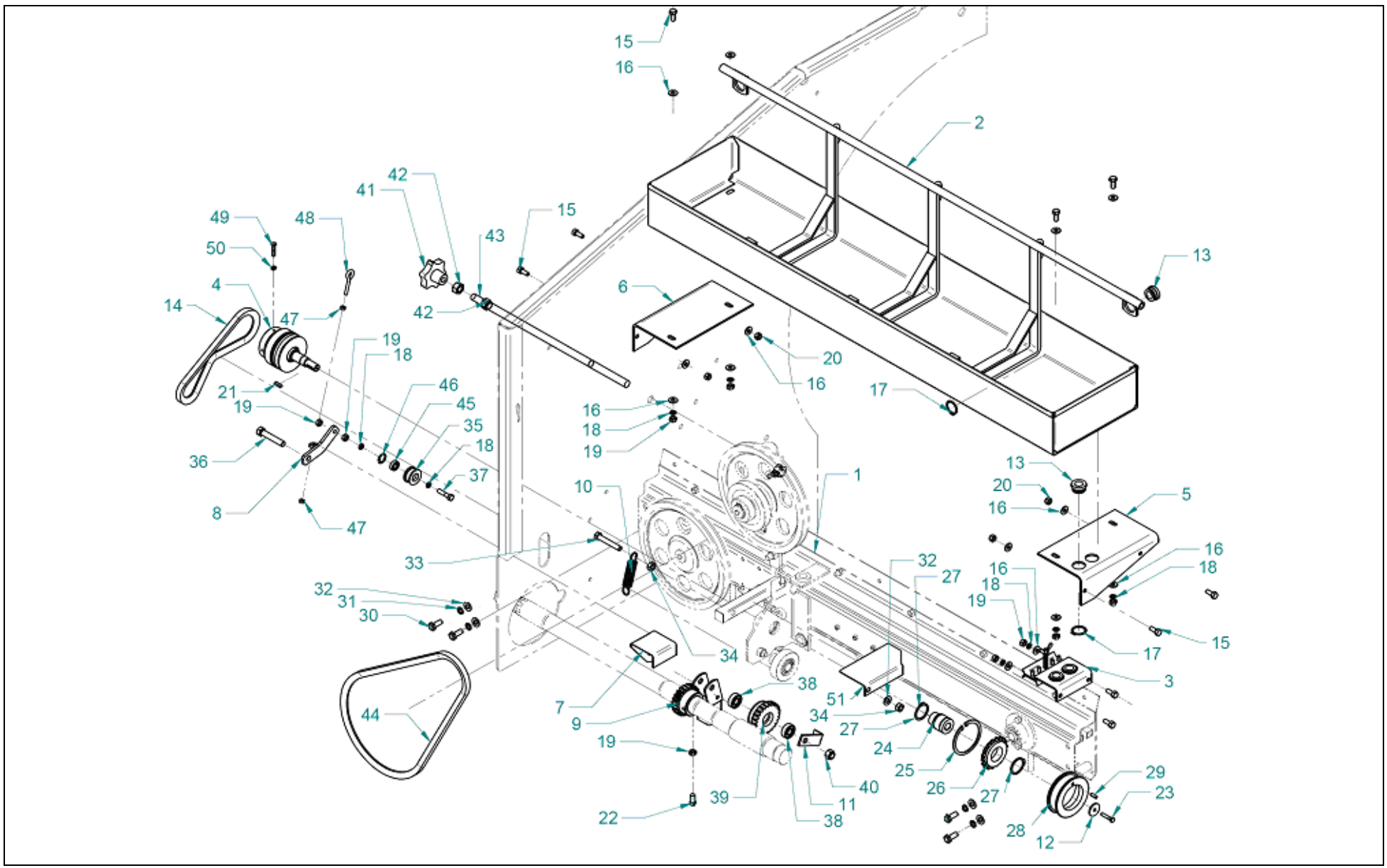
**Zespół prowadnicy sznurka****Tablica 17**

| <b>Nr na rys.</b> | <b>Nr rysunku lub normy</b> | <b>Nazwa części</b>      | <b>Ilość</b> | <b>Uwagi</b> |
|-------------------|-----------------------------|--------------------------|--------------|--------------|
| 1                 | 5270-130-167.00             | Prowadnica długa         | 2            |              |
| 2                 | 5270-130-161.01             | Prowadnica sznurka       | 1            |              |
| 3                 | 5270-130-168.00             | Prowadnica krótka        | 2            |              |
| 4                 | PN-M-82302                  | Śruba M6x30-8.8-B Fe/Zn8 | 5            |              |
| 5                 | PN-M-82144                  | Nakrętka M6-8-B-Fe/Zn8   | 5            |              |

**Zespół hamulca sznurka 5270-131-670.00****Tablica 18**

| <b>Nr na rys.</b> | <b>Nr rysunku lub normy</b> | <b>Nazwa części</b>               | <b>Ilość</b> | <b>Uwagi</b> |
|-------------------|-----------------------------|-----------------------------------|--------------|--------------|
| 1                 | 5270-131-680.00             | Zespół hamulca spaw.              | 1            |              |
| 2                 | 5270-130-650.00             | Płytką górną spaw.                | 1            |              |
| 3                 | 5270-130-181.00             | Przelotka                         | 2            |              |
| 4                 | 089-000975-3.811            | Sprężyna                          | 1            |              |
| 5                 | PN-M-82439                  | Nakrętka skrzydełkowa M6-5-Fe/Zn8 | 1            |              |
| 6                 | PN-M-85111                  | Pierścień osadczy spr. Z-28       | 2            |              |

Таблица 19 Обвязывач шнурkiem (sterowanie elektryczne) 5279-132-500.00

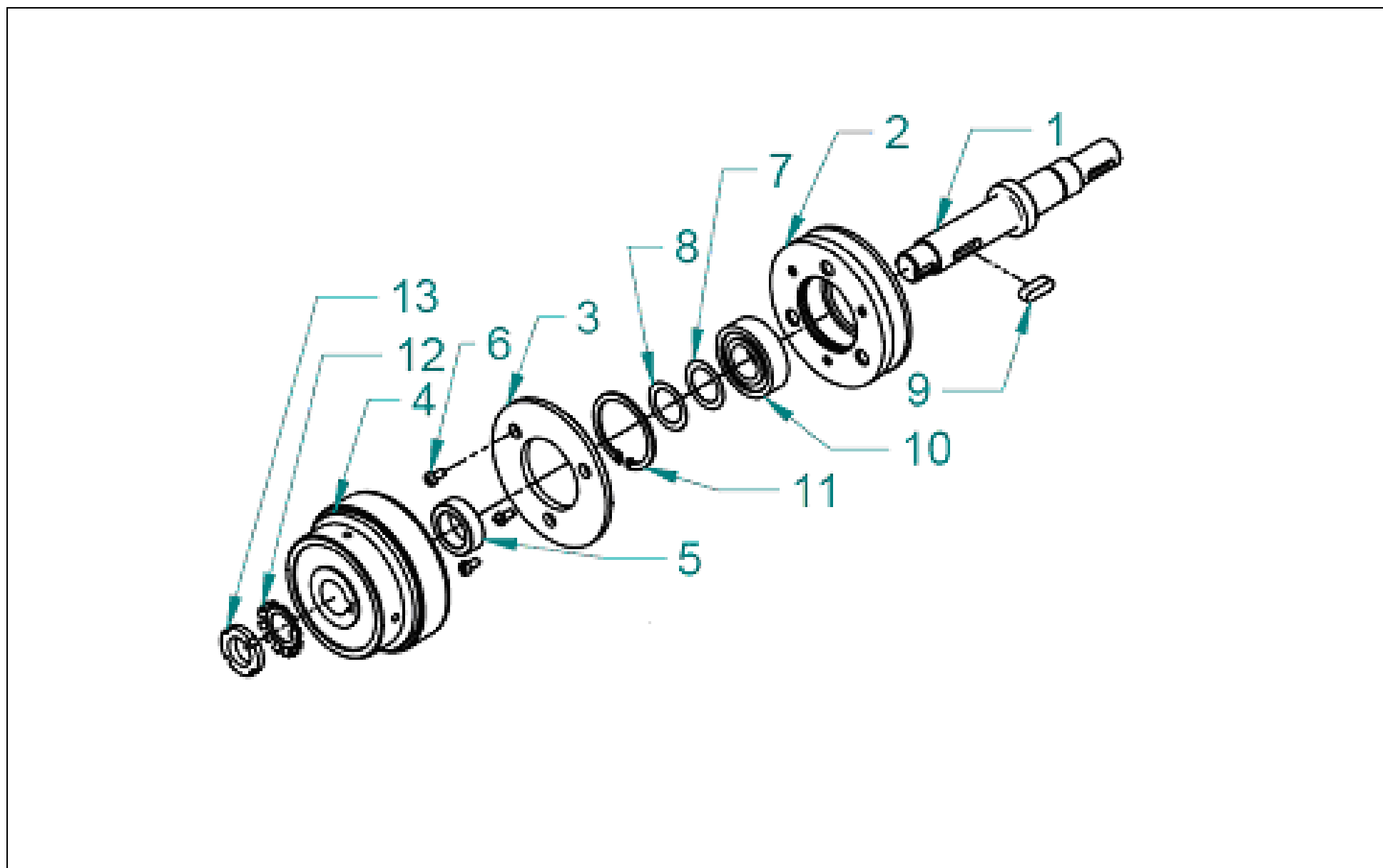




| Nr na rys. | Nr rysunku lub normy | Nazwa części                    | Ilość | Uwagi |
|------------|----------------------|---------------------------------|-------|-------|
| 1          |                      | Zespół obwiązywacza sznurkiem   | 1     |       |
| 2          | 5270-130-520.11      | Pojemnik sznurka kpl.           | 1     |       |
| 3          | 5270-131-670.00      | Zespół hamulca                  | 1     |       |
| 4          | 5276-340-700.00      | Zespół sprzęgła kpl.            | 1     |       |
| 5          | 5270-131-184.00      | Wspornik pojemnika lewy         | 1     |       |
| 6          | 5270-131-185.00      | Wspornik pojemnika prawy        | 1     |       |
| 7          | 5276-130-209.10      | Oślonka                         | 1     |       |
| 8          | 5276-340-720.00      | Ramię napinacza spaw.           | 1     |       |
| 9          | 5270-130-161.00      | Koło zębate napędowe z 22       | 1     |       |
| 10         | 089-000976-5.112     | Sprężyna naciągowa              | 1     |       |
| 11         | 5270-130-179.00      | Kątownik                        | 1     |       |
| 12         | 5270-130-194.00      | Podkładka okrągła               | 1     |       |
| 13         | 5270-130-181.00      | Przelotka                       | 2     |       |
| 14         | ZN-89/MP-G/Sa-42     | Pasek klinowy SPZ 612 /Ls/      | 1     |       |
| 15         | PN-M-82105           | Śruba M8x20-8.8-B Fe/Zn8        | 10    |       |
| 16         | PN-M-82005           | Podkładka 8,4 Fe/Zn8            | 14    |       |
| 17         | PN/M-85111           | Pierścień osadczy spr. Z-28     | 2     |       |
| 18         | PN-M-82008           | Podkładka spr. Z8,2 Fe/Zn8      | 6     |       |
| 19         | PN-M-82144           | Nakrętka M8-8-B Fe/Zn8          | 9     |       |
| 20         | PN-M-82175           | Nakrętka samozab. M8-8-B Fe/Zn8 | 4     |       |
| 21         | PN-M-85005           | Wpust pryzmatyczny Ax5x5x20     | 1     |       |
| 22         | PN-M-82305           | Śruba M8x20-8.8-B Fe/Zn8        | 1     |       |
| 23         | PN-M-82105           | Śruba M6x30-8.8-B Fe/Zn8        | 1     |       |
| 24         | 5270-130-173.00      | Piasta wolnobiegu               | 1     |       |
| 25         | PN-M-85111           | Pierścień osadczy spr. W-80     | 1     |       |
| 26         | 5270-130-190.10      | Wolnobieg jednorzędowy Z 18     | 1     |       |

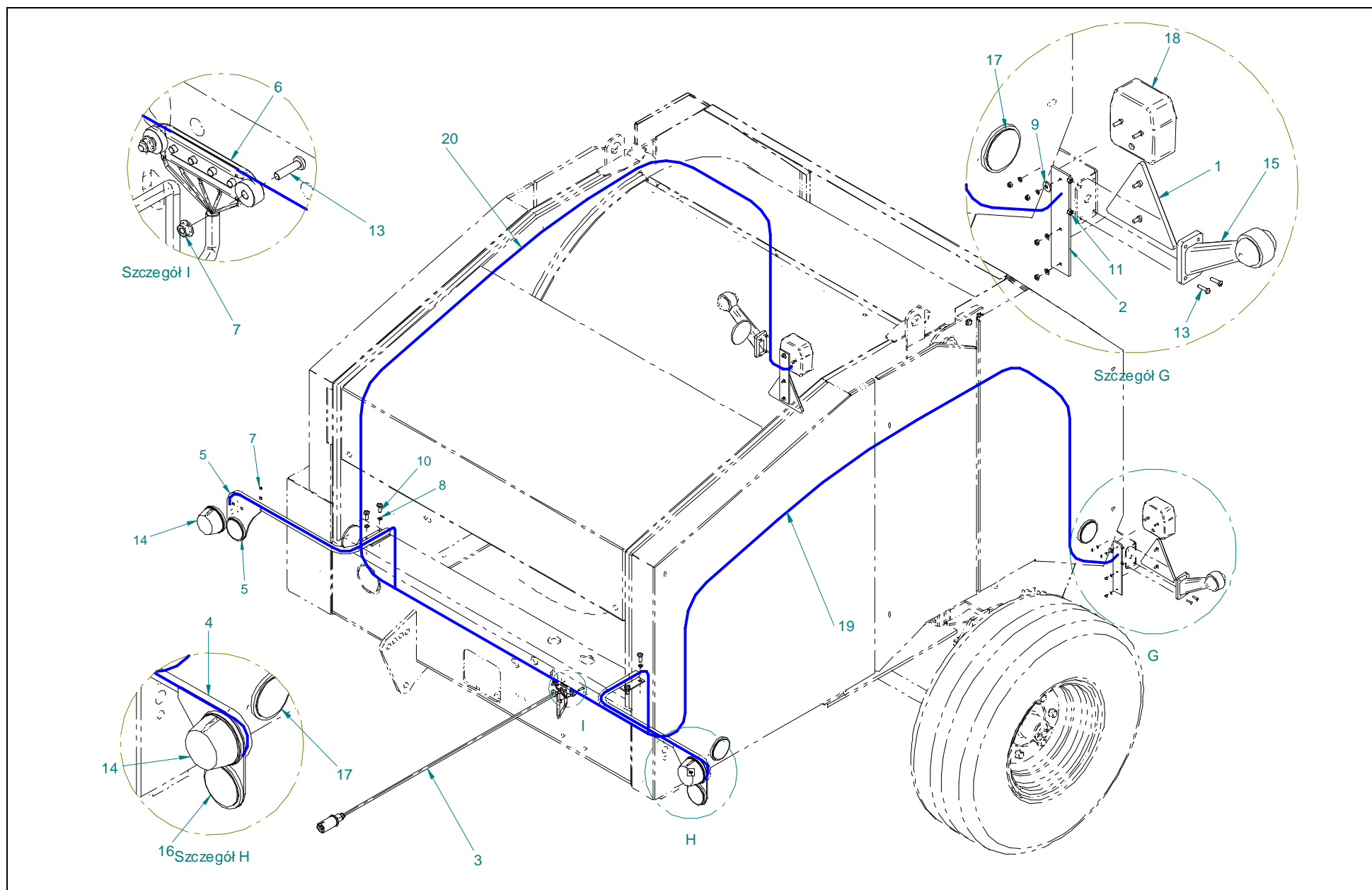
| Nr na rys. | Nr rysunku lub normy | Nazwa części                     | Ilość | Uwagi |
|------------|----------------------|----------------------------------|-------|-------|
| 27         | PN-M-85111           | Pierścień osadczy spr. Z-35      | 2     |       |
| 28         | 5270-130-176.10      | Rolka                            | 1     |       |
| 29         | PN-M-85023           | Kolek spr. 6x16                  | 1     |       |
| 30         | PN-M-82105           | Śruba M10x25-8.8-B Fe/Zn8        | 4     |       |
| 31         | PN-M-82008           | Podkładka Z10,2 Fe/Zn8           | 4     |       |
| 32         | PN-M-82005           | Podkładka 10,5 Fe/Zn8            | 5     |       |
| 33         | PN-M-82105           | Śruba M10x65-8.8-B Fe/Zn8        | 1     |       |
| 34         | PN-M-82144           | Nakrętka M10-8-B Fe/Zn8          | 2     |       |
| 35         | 5276-340-206.10      | Rolka                            | 1     |       |
| 36         | PN-M-82105           | Śruba M12x65-8.8-B Fe/Zn8        | 1     |       |
| 37         | PN-M-82105           | Śruba M8x35-8.8-B Fe/Zn8         | 1     |       |
| 38         | PN-M-86100           | Łożysko 6201 2RS                 | 2     |       |
| 39         | 5270-130-162.01      | Koło zębate z 24                 | 1     |       |
| 40         | PN-M-82175           | Nakrętka samozab. M12-8-B Fe/Zn8 | 1     |       |
| 41         |                      | Pokrętło $\Phi$ 70-M14           | 1     |       |
| 42         | PN-M-82144           | Nakrętka M14-8-B Fe/Zn8          | 2     |       |
| 43         | 5270-130-172.00      | Śruba                            | 1     |       |
| 44         | PN-M-85200/06        | Pasek klinowy A1120              | 1     |       |
| 45         | PN-M-86100           | Łożysko 608 2RS                  | 1     |       |
| 46         | PN-M-85111           | Pierścień osadczy spr. W-22      | 1     |       |
| 47         | PN-M-82144           | Nakrętka M6-8-B Fe/Zn8           | 2     |       |
| 48         | BN-76/1902-26        | Śruba z uchem zwij. CD M6x50     | 1     |       |
| 49         | PN-M-82101           | Śruba M5x 30-8.8-B Fe/Zn8        | 1     |       |
| 50         | PN-M-82144           | Nakrętka M5-8-B Fe/Zn8           | 1     |       |
| 51         | 5276-340-208.00      | Oslona                           | 1     |       |

Таблица 20 Зespół sprzęgła kpl. 5276-340-700.00



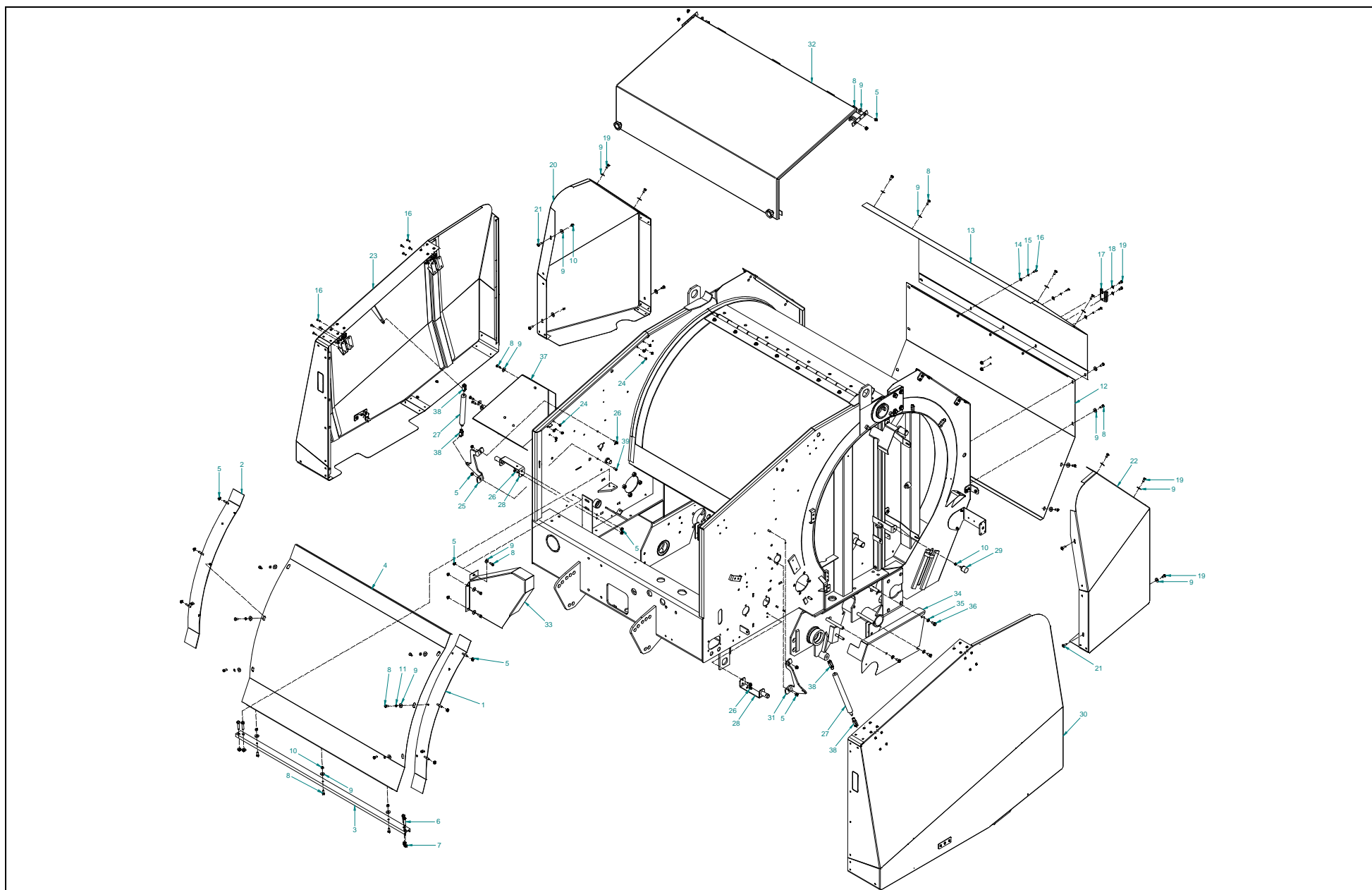
| Nr na rys. | Nr rysunku lub normy | Nazwa części                  | Ilość | Uwagi                                    |
|------------|----------------------|-------------------------------|-------|--|
| 1          | 5276-340-201.00      | Wałek                         | 1     |  |
| 2          | 5276-340-200.00      | Koło pasowe D <sub>p</sub> 80 | 1     |  |
| 3          |                      | Tarcza sprzęgła ESM3-15-20-12 | 1     |  |
| 4          |                      | Sprzęgło ESM3-15-20-12        | 1     |  |
| 5          | 5276-340-202.00      | Tulejka                       | 5     |  |
| 6          | PN-M-82215           | Wkręt M4x8-8.8-B Fe/Zn8       | 3     |  |
| 7          | 0-89-000712-0.142    | Podkładka dystansowa          |       | Wg potrzeb do ustalenia nominalnego luzu |
| 8          | 5276-340-209.00      | Podkładka dystansowa          |       | Wg potrzeb do ustalenia nominalnego luzu |
| 9          | PN-M-85005           | Wpust pryzmatyczny A6x6x20    | 1     |  |
| 10         | PN-M-86100           | Łożysko 6004 2RS              | 1     |  |
| 11         | PN-M-85111           | Pierścień osadczy spr. W-42   | 1     |  |
| 12         | PN-M-86482           | Podkładka zębata MB3          | 1     |  |
| 13         | PN-M-86478           | Nakrętka łożyskowa KM3        | 1     |  |

Tablica 21 Oświetlenie 5279-140-500.10



| Nr na rys. | Nr rysunku lub normy | Nazwa części                               | Ilość | Uwagi   |
|------------|----------------------|--|-------|---------|
| 1          |                      | Urządzenie odbl UT-150S                    | 2     |         |
| 2          | 5270-140-101.01      | Pasek                                      | 2     |         |
| 3          | 5270-140-510.00      | Przewód główny kpl                         | 1     |         |
| 4          | 5279-140-551.00      | Wspornik lampy L spw                       | 1     |         |
| 5          | 5279-140-552.00      | Wspornik lampy R spw                       | 1     |         |
| 6          | 7051/05-00-004       | Złącze płytkowe 4-zaciskowe kpl.           | 1     |         |
| 7          |                      | Nakrętka M 5 z kołn.ząbkowana              | 6     |         |
| 8          | PN-M-82008           | Podkładka spr. Z 10,2 Fe/Zn8               | 4     |         |
| 9          | PN-M-82030           | Podkładka okrągła 6,5 Fe-Zn8               | 2     |         |
| 10         | PN-M-82105           | Śruba M10x25-8.8-B-Fe/Zn8                  | 4     |         |
| 11         | PN-M-82175           | Nakrętka samozab. M5-8-B Fe/Zn8            | 8     |         |
| 12         | PN-M-82202           | Wkręt H M5x16-8,8-B Fe/Zn8                 | 4     |         |
| 13         | PN-M-82202           | Wkręt H M5x20-8,8-B Fe/Zn8                 | 10    |         |
| 14         |                      | Lampa przednia biała E 92 D                | 2     |         |
| 15         |                      | Lampa zesp. przednio-tylna obrysowa W21.3z | 2     |         |
| 16         |                      | Urząd. odblask. okr. białe 75T samoprzyl.  | 2     | Klejone |
| 17         |                      | Urząd. odblask. okr. żółte 75T samoprzyl.  | 4     | Klejone |
| 18         |                      | Lampa tylna zespolona LT-70                | 2     |         |
| 19         | 5279-140-530.10      | Wiązka przew. lewa kpl                     | 1     |         |
| 20         | 5279-140-540.10      | Wiązka przew. prawa kpl                    | 1     |         |

Таблица 22 Ослоны кпл. 5279-151-500.00

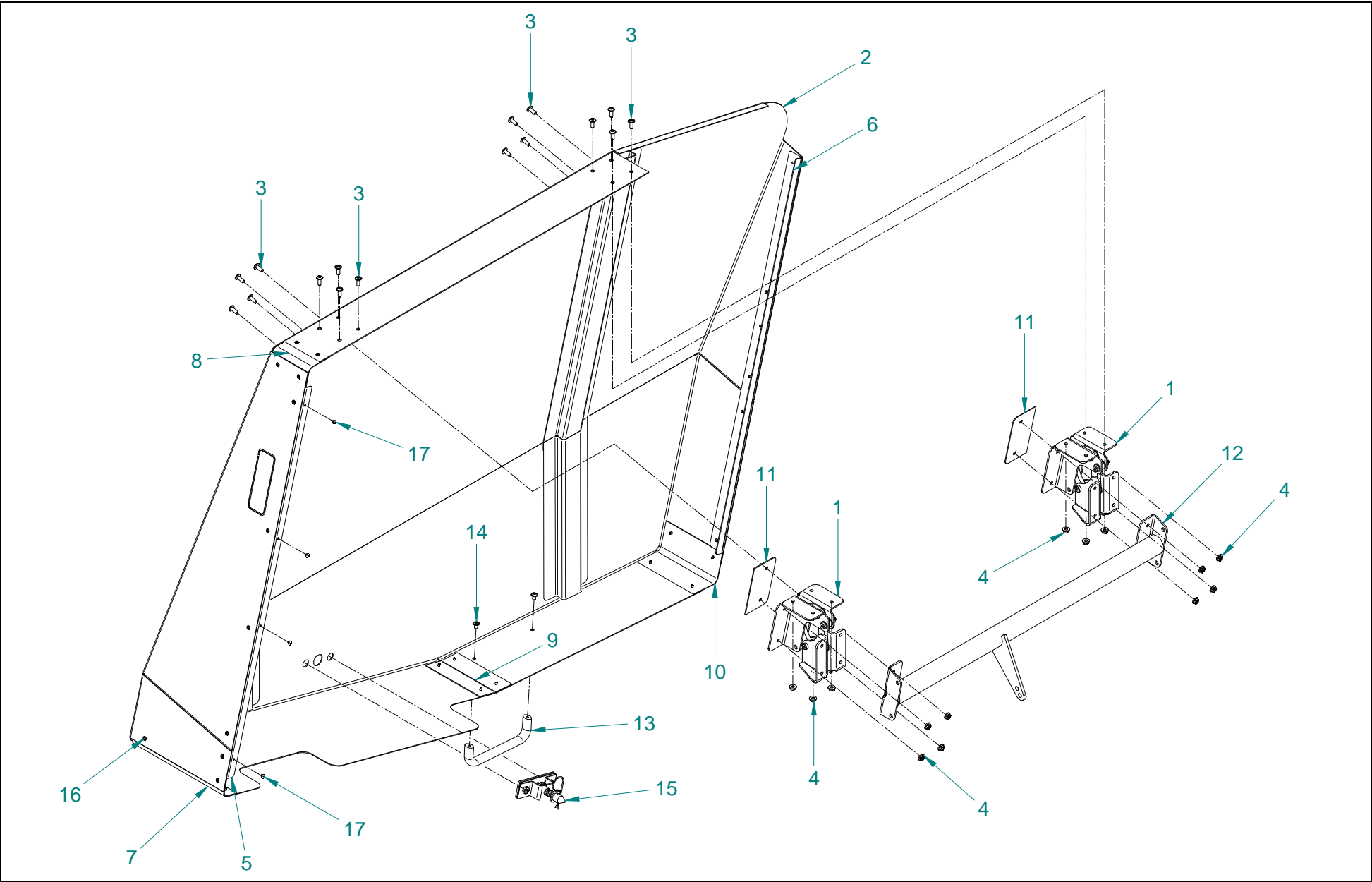


| Nr na rys. | Nr rysunku lub normy | Nazwa części                            | Ilość | Uwagi      |
|------------|----------------------|---|-------|------------|
| 1          | 5279-150-790.01      | Blacha lewa kpl. spaw.                  | 1     |            |
| 2          | 5279-150-780.01      | Blacha prawa kpl. spaw.                 | 1     |            |
| 3          | 5276-150-161.00      | Ceownik                                 | 1     |            |
| 4          | 5279-150-200.00      | Osłona                                  | 1     |            |
| 5          | TENSILOCK            | Nakrętka M8                             | 23    |            |
| 6          | PN-EN ISO 4017       | Śruba M10x 45 - 8,8 - R3J               | 4     |            |
| 7          | TENSILOCK            | Nakrętka M10                            | 4     |            |
| 8          | PN-EN ISO 4017       | Śruba M 8 x 20 - 8,8 - R3J              | 31    |            |
| 9          | PN-EN ISO 7093       | Podkładka 8 - R3J                       | 41    |            |
| 10         | PN-EN ISO 7040       | Nakrętka samozab. M8 - 8 - R3J          | 9     |            |
| 11         | PN-M-82008           | Podkładka spr. Z 8,2 Fe/Zn8             | 6     |            |
| 12         | 5279-150-690.00      | Osłona tylna kpl II                     | 1     |            |
| 13         | 5279-150-111.03      | Osłona tylna I                          | 1     |            |
| 14         | PN-EN ISO 7093       | Podkładka 6 - R3J                       | 3     |            |
| 15         | PN-M-82008           | Podkładka spr. Z 6,1 Fe/Zn8             | 3     |            |
| 16         | PN-EN ISO 4017       | Śruba M 6 x 16 - 8,8 - R3J              | 19    |            |
| 17         | PN-S-73103           | Uchwyt trójkąta                         | 1     |            |
| 18         | PN-EN ISO 7091       | Podkładka 8 - R3J                       | 2     |            |
| 19         | PN-EN ISO 4017       | Śruba M 8 x 16 - 8.8 - R3J              | 8     |            |
| 20         | 5279-151-550.00      | Osłona tylna prawa kpl                  | 1     |            |
| 21         |                      | Wkręt M8x25 z łbem soczew.kołn. i gn.6k | 4     |            |
| 22         | 5279-151-560.00      | Osłona tylna lewa kpl                   | 1     |            |
| 23         | 5279-151-530.00      | Osłona przednia prawa kpl               | 1     | Tablica 23 |
| 24         | TENSILOCK            | Nakrętka M6                             | 16    |            |



| Nr na rys. | Nr rysunku lub normy | Nazwa części                                 | Ilość | Uwagi      |
|------------|----------------------|--|-------|------------|
| 25         | 5279-151-118.00      | Wspornik sprężyny prawy                      | 1     |            |
| 26         | PN-EN 1662           | Śruba M8 x 20 - 8.8 - R3J                    | 6     |            |
| 27         |                      | Sprężyna gazowa 28-14 L_468-200              | 2     |            |
| 28         | 5279-151-600.00      | Gniazdo zatrzasku spw                        | 2     |            |
| 29         | 31660/D              | Amortyzator                                  | 2     |            |
| 30         | 5279-151-540.00      | Osłona przednia lewa kpl                     | 1     | Tablica 24 |
| 31         | 5279-151-119.00      | Wspornik sprężyny lewy                       | 1     |            |
| 32         | 5269-150-510.10      | Pokrywa kpl                                  | 1     | Tablica 25 |
| 33         | 5276-150-164.00      | Osłona wariatora                             | 1     |            |
| 34         | 5276-150-156.20      | Osłona lewa dolna                            | 1     |            |
| 35         | PN-EN ISO 7091       | Podkładka 10 - R3J                           | 3     |            |
| 36         | PN-EN ISO 4017       | Śruba M10 x 20 - 8.8 - R3J                   | 3     |            |
| 37         | 5276-150-114.03      | Osłona prawa dolna                           | 1     |            |
| 38         |                      | Zaczep widlasty z blok. GN 751-8-32-M8-B     | 4     |            |
| 39         | BN 1206              | Śruba M8x20 z ekstremalnie niskim łbem walc. | 2     |            |

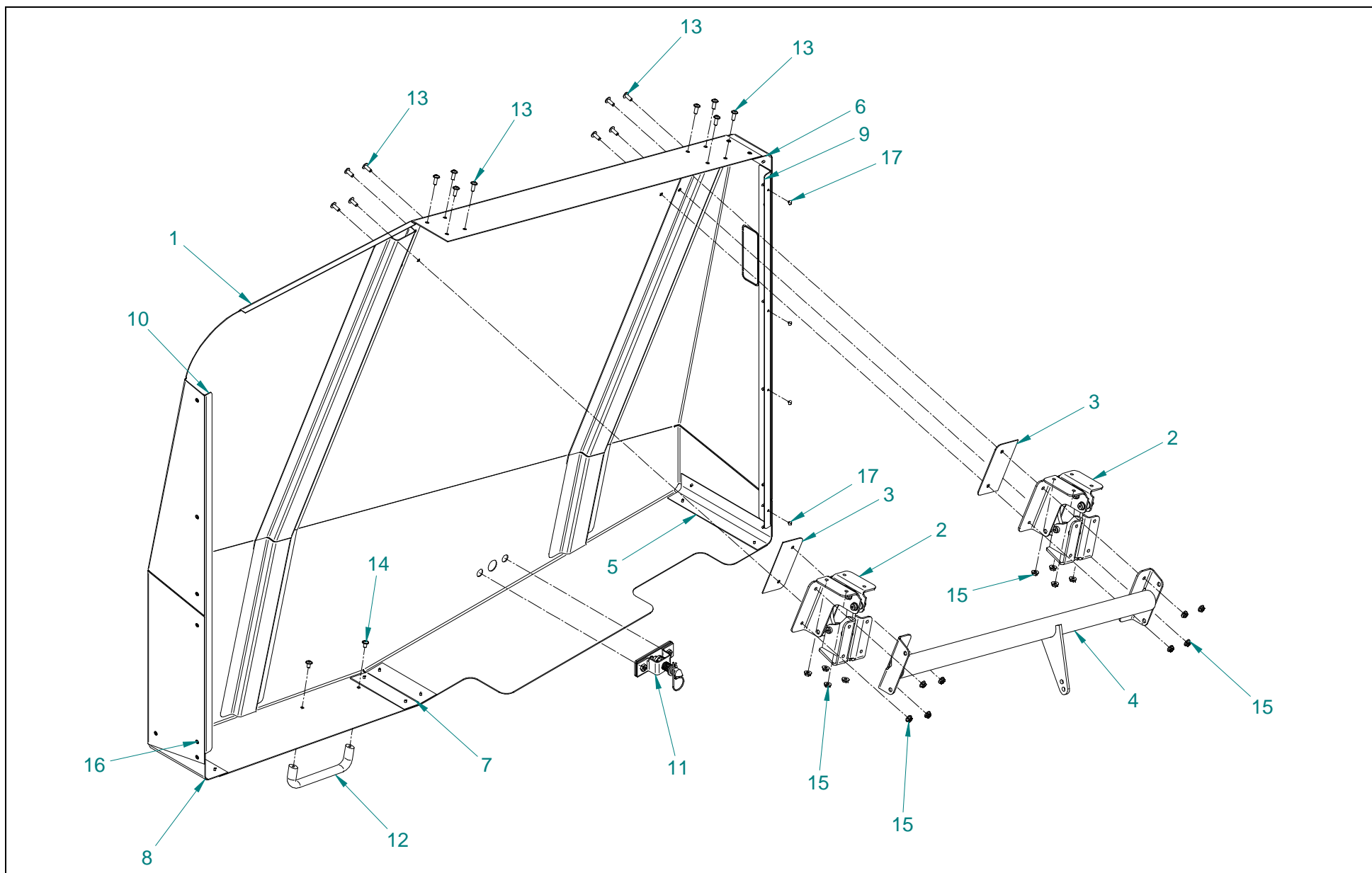
**Tablica 23 Osłona przednia prawa kpl. 5279-151-530.00**



**Osłona przednia prawa kpl. 5279-151-530.00****Tablica 23**

| <b>Nr na rys.</b> | <b>Nr rysunku lub normy</b> | <b>Nazwa części</b>                     | <b>Ilość</b> | <b>Uwagi</b> |
|-------------------|-----------------------------|---|--------------|--------------|
| 1                 | 5279-151-570.00             | Zawias kpl                              | 2            | Tablica 27   |
| 2                 | 5279-151-510.00             | Osłona przednia prawa spaw              | 1            |              |
| 3                 |                             | Wkręt M6x16 z łbem soczew.kołn. i gn.6k | 16           |              |
| 4                 | TENSILOCK                   | Nakrętka M6                             | 16           |              |
| 5                 | 5279-151-120.00             | Kątownik przedni                        | 1            |              |
| 6                 | 5279-151-121.00             | Kątownik tylny                          | 1            |              |
| 7                 | 5279-151-122.00             | Wstawka dolna przód                     | 1            |              |
| 8                 | 5279-151-123.00             | Wstawka górna                           | 1            |              |
| 9                 | 5279-151-124.00             | Wstawka dolna                           | 1            |              |
| 10                | 5279-151-125.00             | Wstawka dolna tył                       | 1            |              |
| 11                | 5279-151-115.00             | Podkładka dystansowa                    | 2            |              |
| 12                | 5279-151-580.00             | Wzmocnienie prawe spaw                  | 1            |              |
| 13                |                             | Uchwyt GN 565-20-160-SW                 | 1            |              |
| 14                |                             | Wkręt M6x10 z łbem soczew.kołn. i gn.6k | 2            |              |
| 15                | 5600-150-710.01             | Zatrząsk kpl                            | 1            | Tablica 26   |
| 16                | PN-M-82971                  | Nit P Al-Fe 4x7                         | 26           |              |
| 17                |                             | Nóżka wciskana SR 1591 - 40048          | 4            |              |

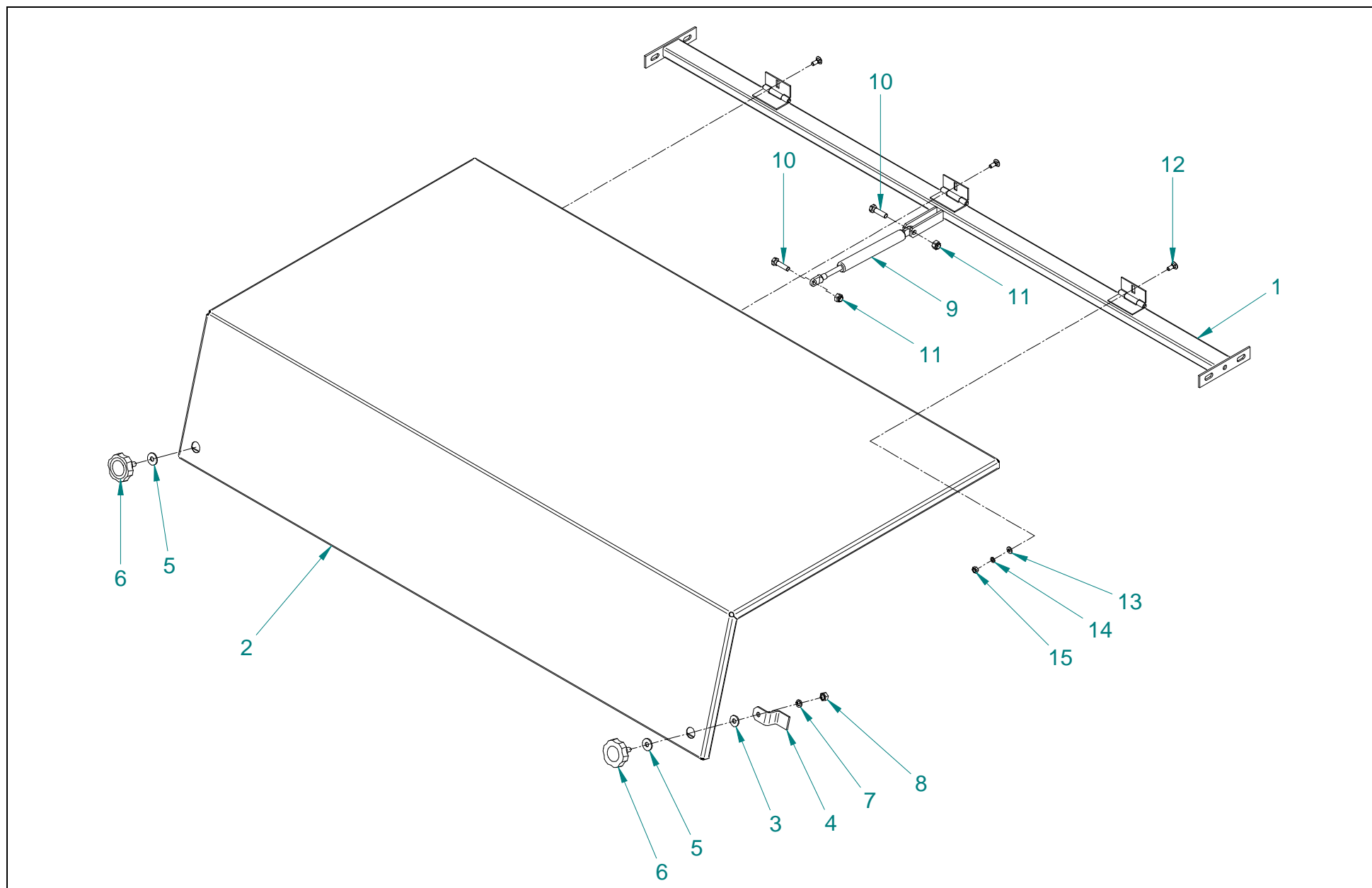
Таблица 24 Осьона прадняя левая кпл. 5279-151-540.00



**Osłona przednia lewa kpl. 5279-151-540.00**
**Tablica 24**

| Nr na rys. | Nr rysunku lub normy | Nazwa części                            | Ilość | Uwagi      |
|------------|----------------------|---|-------|------------|
| 1          | 5279-151-520.00      | Osłona przednia lewa spaw               | 1     |            |
| 2          | 5279-151-570.00      | Zawias kpl                              | 2     | Tablica 27 |
| 3          | 5279-151-115.00      | Podkładka dystansowa                    | 2     |            |
| 4          | 5279-151-590.00      | Wzmocnienie lewe spaw                   | 1     |            |
| 5          | 5279-151-122.00      | Wstawka dolna przód                     | 1     |            |
| 6          | 5279-151-123.00      | Wstawka górna                           | 1     |            |
| 7          | 5279-151-124.00      | Wstawka dolna                           | 1     |            |
| 8          | 5279-151-125.00      | Wstawka dolna tył                       | 1     |            |
| 9          | 5279-151-120.00      | Kątownik przedni                        | 1     |            |
| 10         | 5279-151-121.00      | Kątownik tylny                          | 1     |            |
| 11         | 5600-150-710.01      | Zatrząsk kpl                            | 1     | Tablica 26 |
| 12         |                      | Uchwyt GN 565-20-160-SW                 | 1     |            |
| 13         |                      | Wkręt M6x16 z łbem soczew.kołn. i gn.6k | 16    |            |
| 14         |                      | Wkręt M6x10 z łbem soczew.kołn. i gn.6k | 2     |            |
| 15         | TENSILOCK            | Nakrętka M6                             | 16    |            |
| 16         | PN-M-82971           | Nit P Al-Fe 4x7                         | 26    |            |
| 17         |                      | Nóżka wciskana SR 1591 - 40048          | 4     |            |

Таблица 25 Pokrywa kpl. 5269-150-510.10

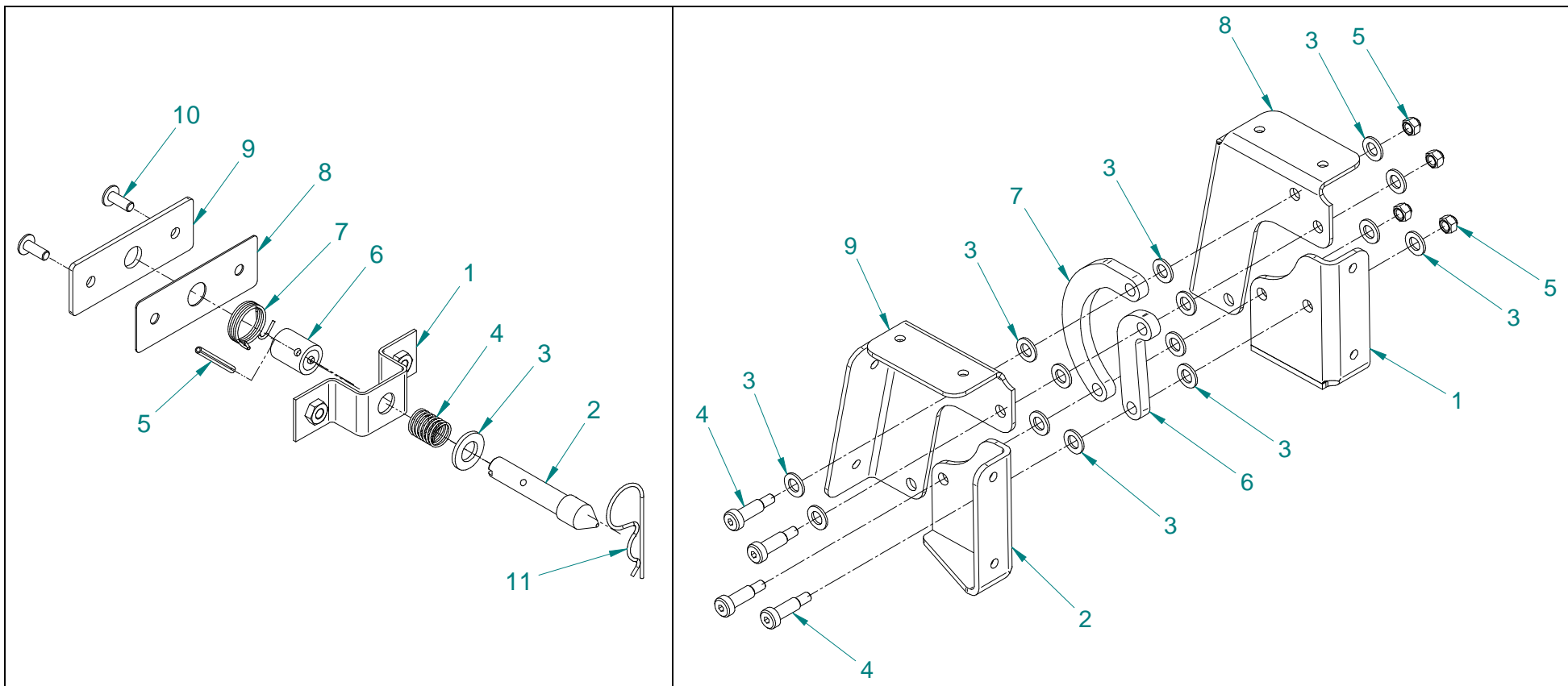


**Pokrywa kpl. 5269-150-510.10****Tablica 25**

| <b>Nr na rys.</b> | <b>Nr rysunku lub normy</b> | <b>Nazwa części</b>               | <b>Ilość</b> | <b>Uwagi</b> |
|-------------------|-----------------------------|-----------------------------------|--------------|--------------|
| 1                 | 5270-150-520.10             | Belka poprzeczna spawana          | 1            |              |
| 2                 | 5269-150-640.20             | Pokrywa spawana                   | 1            |              |
| 3                 | 5270-150-148.00             | Podkładka                         | 2            |              |
| 4                 | 5270-150-149.00             | Płaskownik                        | 2            |              |
| 5                 | PN-M-82030                  | Podkładka okrągła 8,5 Fe/Zn8      | 2            |              |
| 6                 |                             | Pokrętko A 50-M8x16               | 2            |              |
| 7                 | PN-M-82008                  | Podkładka spr. Z 8,2 Fe/Zn8       | 2            |              |
| 8                 | PN-M-82144                  | Nakrętka M8-8-B-Fe/Zn8            | 2            |              |
| 9                 | 5270-150-700.00             | Sprężyna gazowa 21141 F.A. Krosno | 1            |              |
| 10                | PN-M-82105                  | Śruba M8x30-8.8-B-Fe-Zn8          | 2            |              |
| 11                | PN-M-82175                  | Nakrętka samozab. M8-8-B Fe/Zn8   | 2            |              |
| 12                | PN-M-82406                  | Śruba M6x16-8,8-B-Fe-Zn8          | 3            |              |
| 13                | PN-M-82005                  | Podkładka 6,4-Fe/Zn8              | 3            |              |
| 14                | PN-M-82008                  | Podkładka spr. Z 6,1 Fe/Zn8       | 3            |              |
| 15                | PN-M-82144                  | Nakrętka M6-8-B-Fe/Zn8            | 3            |              |

Таблица 26 Затрзask kpl. 5600-150-710.01

Таблица 27 Zawias kpl 5279-151-570.00





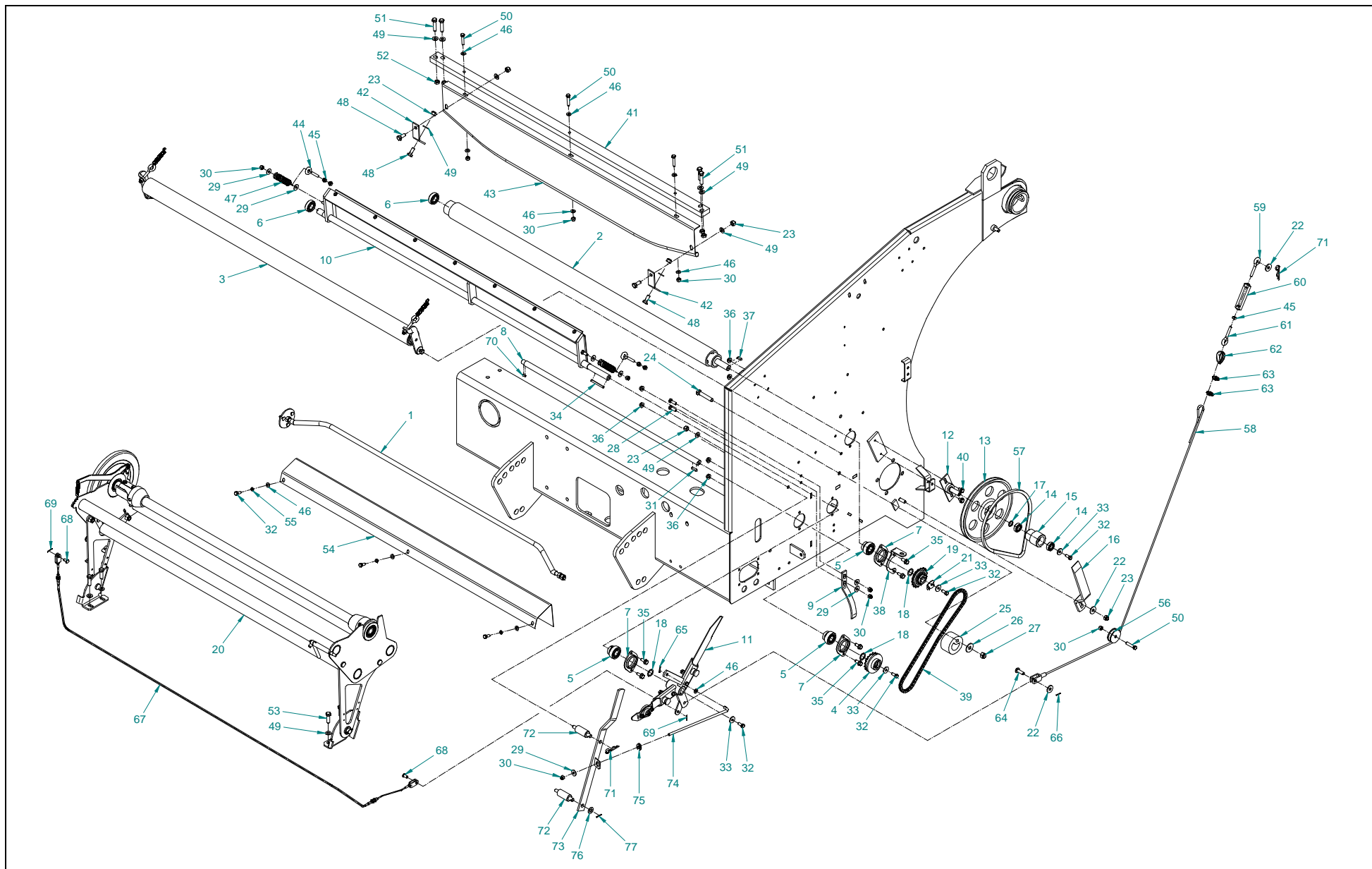
**Zatrząsk kpl. 5600-150-710.01****Tablica 26**

| <b>Nr na rys.</b> | <b>Nr rysunku lub normy</b> | <b>Nazwa części</b>                     | <b>Ilość</b> | <b>Uwagi</b> |
|-------------------|-----------------------------|---|--------------|--------------|
| 1                 | 5600-150-720.01             | Korpus kpl                              | 1            |              |
| 2                 | 5600-150-130.00             | Sworzeń zatrząsku                       | 1            |              |
| 3                 | PN-M-82006                  | Podkładka 13                            | 1            |              |
| 4                 | 089-000975-3.912            | Sprężyna                                | 1            |              |
| 5                 | PN-M-85023                  | Kolek sprężysty 4x40                    | 1            |              |
| 6                 | 5600-150-134.00             | Tulejka                                 | 1            |              |
| 7                 | 5600-150-135.00             | Sprężyna powrotna                       | 1            |              |
| 8                 | 5600-150-148.00             | Podkładka regulacyjna                   | 1            |              |
| 9                 | 5600-150-133.00             | Płytko korpusu                          | 1            |              |
| 10                |                             | Wkręt M6x16 z łbem soczew.kołn. i gn.6k | 2            |              |
| 11                | 5600-150-147.00             | Zawleczka zatrząsku                     | 1            |              |

**Zawias kpl 5279-151-570.00****Tablica 27**

| <b>Nr na rys.</b> | <b>Nr rysunku lub normy</b> | <b>Nazwa części</b>                            | <b>Ilość</b> | <b>Uwagi</b> |
|-------------------|-----------------------------|--|--------------|--------------|
| 1                 | 5279-151-110.00             | Mocowanie zawiasu prawe                        | 1            |              |
| 2                 | 5279-151-111.00             | Mocowanie zawiasu lewe                         | 1            |              |
| 3                 | PN-EN ISO 7091              | Podkładka 8 - R3J                              | 14           |              |
| 4                 | ISO 7379                    | Śruba M6x20 - 12.9 pasowana z łbem walc. i gn. | 4            |              |
| 5                 | PN-EN ISO 7040              | Nakrętka samozab. M6 - 8 - R3J                 | 4            |              |
| 6                 | 5279-151-117.00             | Ramię zawiasu krótkie                          | 1            |              |
| 7                 | 5279-151-116.00             | Ramię zawiasu długie                           | 1            |              |
| 8                 | 5279-151-108.00             | Zawias prawy                                   | 1            |              |
| 9                 | 5279-151-109.00             | Zawias lewy                                    | 1            |              |

Таблица 28 Обвязывач ситкă 5279-161-500.01

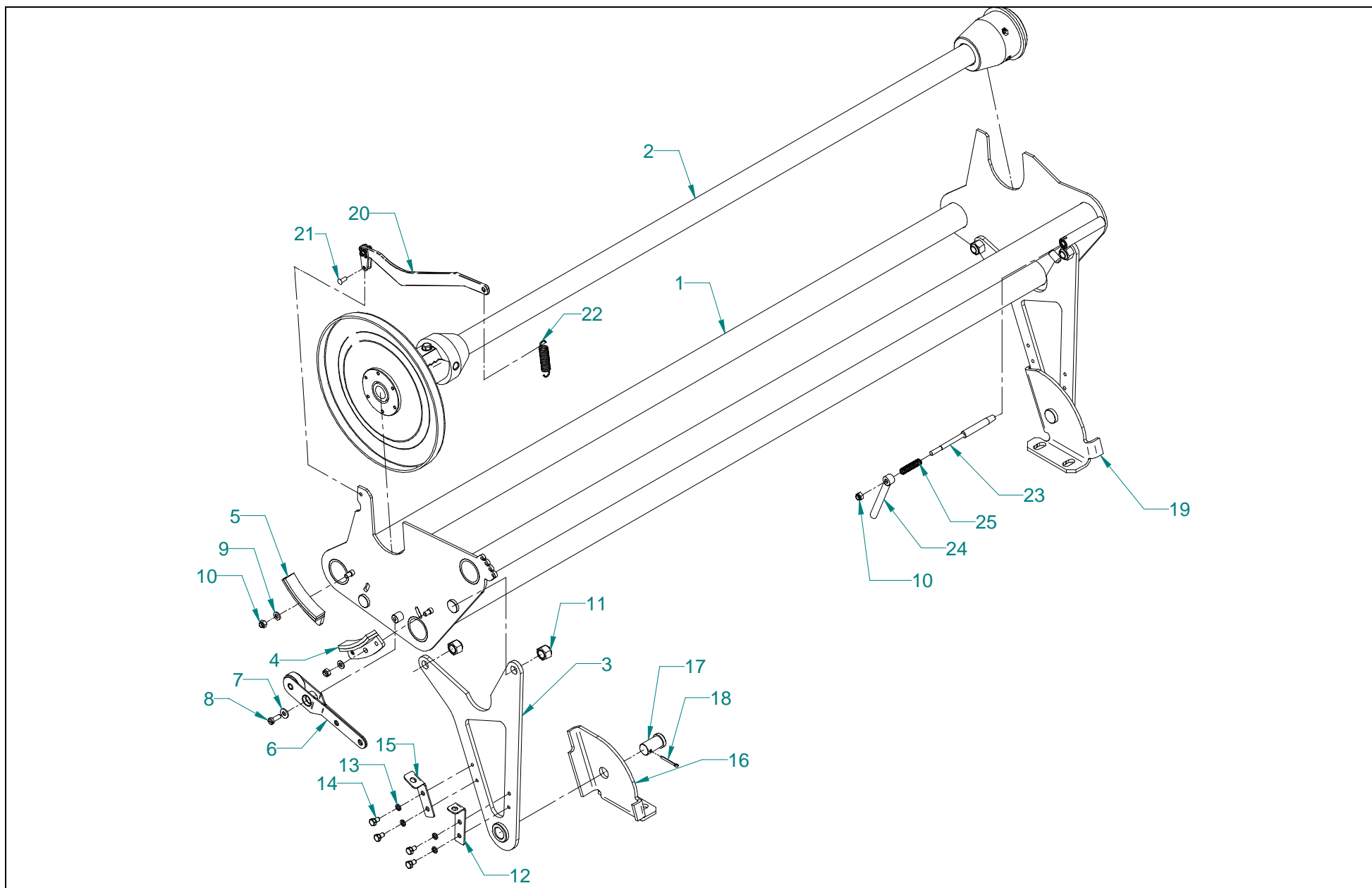


| Nr na rys. | Nr rysunku lub normy | Nazwa części                   | Ilość | Uwagi                                 |
|------------|----------------------|--------------------------------|-------|---------------------------------------|
| 1          | 5270-160-820.00      | Pręt rozprawdzający kpl        | 1     | Tablica 35                            |
| 2          | 5270-160-530.01      | Rolka gumowana kpl             | 1     |                                       |
| 3          | 5279-161-530.00      | Zespół rolki dociskowej        | 1     | Tablica 33                            |
| 4          | 5270-160-550.01      | Piasta sterująca               | 1     |                                       |
| 5          | PN-M-86120           | Łożysko samonast. D 204        | 3     |                                       |
| 6          | PN-M-86100           | Łożysko 6004-2RS               | 2     |                                       |
| 7          | PN-M-86468           | Oprawa łożyska T-204           | 3     |                                       |
| 8          | 5270-160-201.00      | Walek napędowy                 | 1     |                                       |
| 9          | 5276-160-190.00      | Prowadnica noża I              | 1     |                                       |
| 10         | 5279-161-550.00      | Wspornik z nożem kpl.          | 1     | Tablica 34                            |
| 11         | 5279-161-600.00      | Korpus dźwigni ster.kpl.       | 1     | Tablica 32                            |
| 12         | 5270-160-570.00      | Czop kpl spaw.                 | 1     |                                       |
| 13         | 5270-160-203.10      | Koło pasowe Dp 240             | 1     |                                       |
| 14         | PN-M-86100           | Łożysko 6002-2RS               | 2     |                                       |
| 15         | 5270-160-206.10      | Oprawa                         | 1     |                                       |
| 16         | 5270-160-191.10      | Prowadnica noża II             | 1     |                                       |
| 17         | 089-000712-0.073     | Podkładka                      | 1     |                                       |
| 18         | 089-000712-0.142     | Podkładka                      | 5     |                                       |
| 19         | 5270-160-540.00      | Piasta z wolnobięgiem          | 1     |                                       |
| 20         | 5600-161-520.00      | Zespół pojemnika siatki        | 1     | Tablica 29                            |
| 21         | 5279-161-109.00      | Podstawa magnesu               | 1     | Tylko z elektrycznym sterowaniem obw. |
| 22         | PN-M-82030           | Podkładka okrągła 10,5         | 3     |                                       |
| 23         | PN-M-82175           | Nakrętka samozab. M10-8-B- R3J | 7     |                                       |
| 24         | PN-M-82105           | Śruba M12x65-8.8-B-Fe/Zn8      | 1     |                                       |
| 25         | 2010-060-144.00      | Rolka napinająca               | 1     |                                       |
| 26         | PN-M-82030           | Podkładka okrągła 13 Fe/Zn8    | 1     |                                       |

| Nr na rys. | Nr rysunku lub normy | Nazwa części                    | Ilość | Uwagi                                 |
|------------|----------------------|---------------------------------|-------|---------------------------------------|
| 27         | PN-M-82175           | Nakrętka samozab. M12-8-B R3J   | 1     |                                       |
| 28         | PN-M-82105           | Śruba M 8x 25-8,8-B Fe-Zn8      | 2     |                                       |
| 29         | PN-M-82030           | Podkładka okrągła 8,5 Fe/Zn8    | 7     |                                       |
| 30         | PN-M-82175           | Nakrętka samozab. M8-8-B Fe/Zn8 | 9     |                                       |
| 31         | PN-M-85005           | Wpust pryzmatyczny A6x6x25      | 1     |                                       |
| 32         | PN-M-82101           | Śruba M8x20-8.8-B-Fe/Zn8        | 7     |                                       |
| 33         | 089-000709-1.082     | Podkładka                       | 4     |                                       |
| 34         | PN-M-85005           | Wpust pryzmatyczny A6x6x63      | 1     |                                       |
| 35         | PN-M-82247           | Śruba N-U M 8x20-8,8            | 6     |                                       |
| 36         | ~DIN 6923            | Nakrętka M 8 z kołn.ząbkowana   | 6     |                                       |
| 37         | PN-M-85005           | Wpust pryzmatyczny A6x6x20      | 1     |                                       |
| 38         | 5279-161-110.01      | Podstawa czujnika               | 1     | Tylko z elektrycznym sterowaniem obw. |
| 39         | PN-M-84168           | Łańcuch 081-72PS                | 1     |                                       |
| 40         |                      | Śruba M8x12 Verbus Ripp         | 2     |                                       |
| 41         | 5270-160-195.01      | Przeciwnóż                      | 1     |                                       |
| 42         | 5270-160-270.00      | Błaszka mocująca                | 2     |                                       |
| 43         | 5270-160-710.10      | Błacha dolna                    | 1     |                                       |
| 44         | BN-M-1902-26         | Śruba z uchem zwijanym CD M8x70 | 2     |                                       |
| 45         | PN-M-82144           | Nakrętka M8-8-B-Fe/Zn8          | 5     |                                       |
| 46         | PN-M-82030           | Podkładka 8,4 Fe/Zn8            | 10    |                                       |
| 47         | 089-000976-5.510     | Sprężyna naciągowa              | 2     |                                       |
| 48         | PN-M-82101           | Śruba M10x25-8.8-B-Fe/Zn8       | 4     |                                       |
| 49         | PN-M-82005           | Podkładka 10,5-Fe/Zn8           | 14    |                                       |
| 50         | PN-M-82105           | Śruba M8x40-8.8-B               | 4     |                                       |
| 51         | PN-M-82105           | Śruba M10x45-8.8-B-Fe/Zn8       | 4     |                                       |
| 52         | PN-M-82144           | Nakrętka M10-8-B-Fe/Zn8         | 4     |                                       |

| Nr na rys. | Nr rysunku lub normy | Nazwa części                     | Ilość | Uwagi |
|------------|----------------------|----------------------------------|-------|-------|
| 53         | PN-M-82101           | Śruba M10x35-8.8-B Fe/Zn8        | 4     |       |
| 54         | 5276-160-197.04      | Ośłona                           | 1     |       |
| 55         | PN-M-82008           | Podkładka spr. Z 8,2 Fe/Zn8      | 3     |       |
| 56         | 5270-160-207.00      | Krażek                           | 1     |       |
| 57         | PN/M-85200/06        | Pasek klinowy HZ 850             | 1     |       |
| 58         | 5269-160-680.00      | Linka kpl                        | 1     |       |
| 59         | BN-M-1902-26         | Śruba z uchem zwijanym CDL M8x60 | 1     |       |
| 60         | PN-M-82269           | Nakrętka napinająca M8 Fe/Zn8    | 1     |       |
| 61         | BN-M-1902-26         | Śruba z uchem zwijanym CD M8x60  | 1     |       |
| 62         | PN-M-80247           | Kausza A6                        | 1     |       |
| 63         | PN-M-80241           | Zacisk kabłąkowy 6,5             | 2     |       |
| 64         | PN-EN 22341          | Sworzeń B-10x30-St               | 1     |       |
| 65         | PN-EN ISO 1234       | Zawlecza 3,2x20-St               | 1     |       |
| 66         | PN-EN ISO 1234       | Zawlecza 2,5x16-St               | 1     |       |
| 67         | 5279-161-736.00      | Cięgno luzownika                 | 1     |       |
| 68         | 5600-161-338.00      | Sworzeń                          | 2     |       |
| 69         | PN-EN ISO 1234       | Zawlecza 2x20-St                 | 2     |       |
| 70         | PN-M-85005           | Wpust pryzmatyczny A5x5x14       | 1     |       |
| 71         | PN-ISO 7072          | Zawlecza 3x70 - R3J              | 2     |       |
| 72         | 5569-160-228.00      | Sworzeń                          | 2     |       |
| 73         | 5569-160-770.00      | Dźwignia kpl.spw                 | 1     |       |
| 74         | 5279-161-113.00      | Cięgno                           | 1     |       |
| 75         | BN-3688-01           | Przelotka A10x2,5                | 1     |       |
| 76         | PN-M-82030           | Podkładka 13 R3J                 | 1     |       |
| 77         | PN-EN ISO 1234       | Zawlecza 2,5x20-St               | 1     |       |

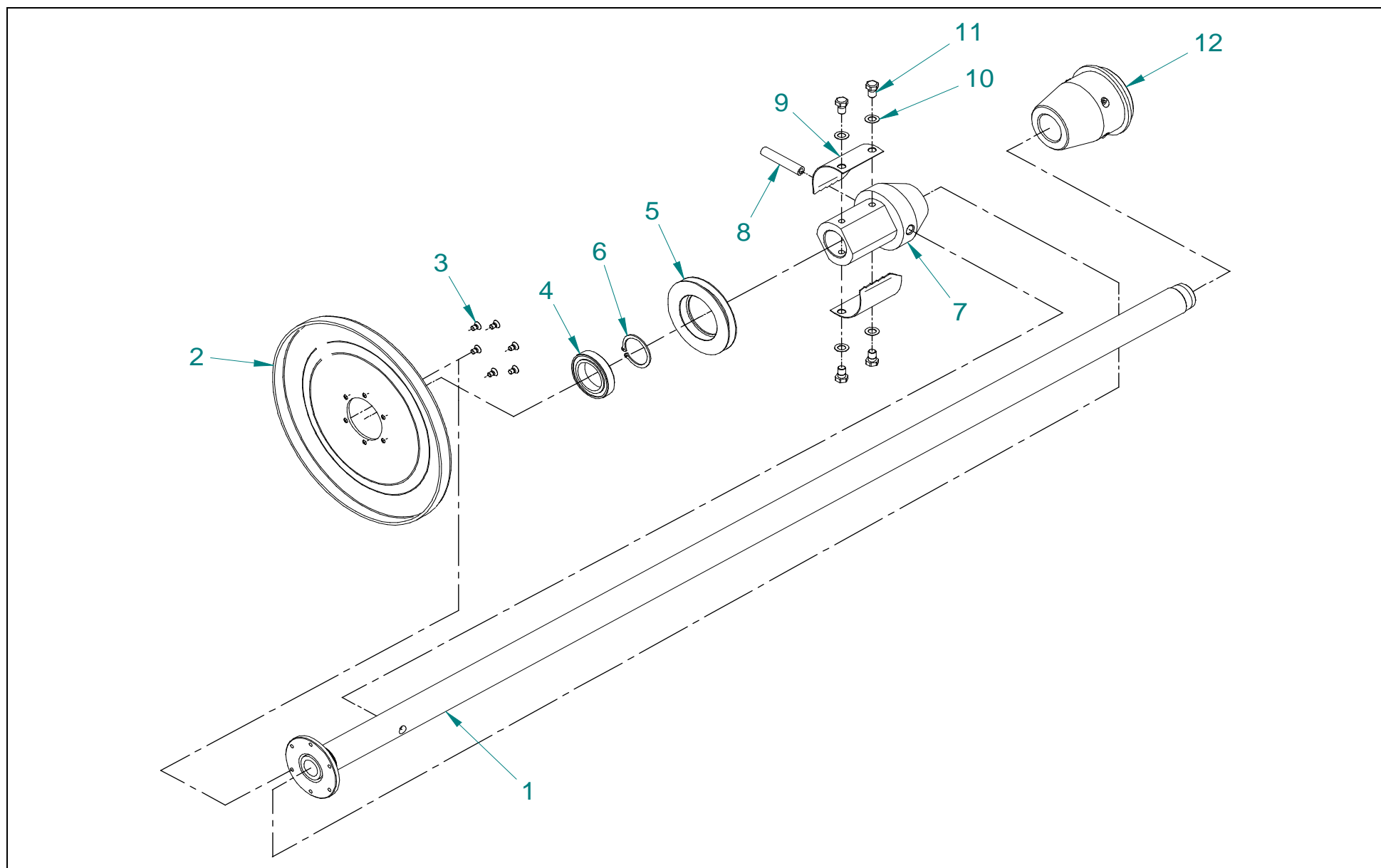
Tablica 29 Zespół pojemnika siatki 5600-161-520.00



**Zespół pojemnika siatki 5600-161-520.00**
**Tablica 29**

| Nr na rys. | Nr rysunku lub normy | Nazwa części                     | Ilość | Uwagi      |
|------------|----------------------|----------------------------------|-------|------------|
| 1          | 5600-161-710.00      | Kołyska                          | 1     |            |
| 2          | 5600-161-720.00      | Zespół pręta siatki              | 1     | Tablica 30 |
| 3          | 5600-161-715.00      | Ramię kołyski                    | 2     |            |
| 4          | 5600-160-740.00      | Szczeka hamulca                  | 1     |            |
| 5          | 5600-160-745.00      | Szczeka hamulca                  | 1     |            |
| 6          | 5600-160-725.00      | Dźwignia luzująca                | 1     |            |
| 7          | 5600-160-336.00      | Podkładka                        | 1     |            |
| 8          | PN-M-82215           | Wkręt M 6x16-5.8-A Fe-Zn8        | 1     |            |
| 9          | PN-M-82005           | Podkładka 6,4                    | 2     |            |
| 10         | PN-M-82175           | Nakrętka samozab. M6-8-B Fe/Zn8  | 3     |            |
| 11         | PN-M-82175           | Nakrętka samozab. M12-8-B Fe/Zn8 | 4     |            |
| 12         | 5600-160-337.00      | Wspornik mocowania linki         | 1     |            |
| 13         | PN-M-82008           | Podkładka spr. Z 6,1 Fe/Zn8      | 4     |            |
| 14         | PN-M-82105           | Śruba M6x10-8.8-B                | 4     |            |
| 15         | 5600-161-401.00      | Wspornik                         | 1     |            |
| 16         | 5600-161-186.00      | Wspornik podajnika prawy         | 1     |            |
| 17         | 5600-161-435.00      | Sworzeń wspornika pojemnika      | 2     |            |
| 18         | PN-EN ISO 1234       | Zawlecza 3,2x25-St               | 2     |            |
| 19         | 5600-161-185.00      | Wspornik podajnika lewy          | 1     |            |
| 20         | 5600-160-761.00      | Zespół docisku                   | 1     |            |
| 21         | PN-M-82952           | Nit 5x12-B                       | 1     |            |
| 22         | 089-000976-4.111     | Sprężyna naciągowa               | 1     |            |
| 23         | 5600-161-484.00      | Język zamka                      | 1     |            |
| 24         | 5600-161-830.00      | Rączka zamka kpl                 | 1     |            |
| 25         | 089-000975-3.811     | Sprężyna                         | 1     |            |

Таблица 30 Зespół pręta siatki 5600-161-720.00

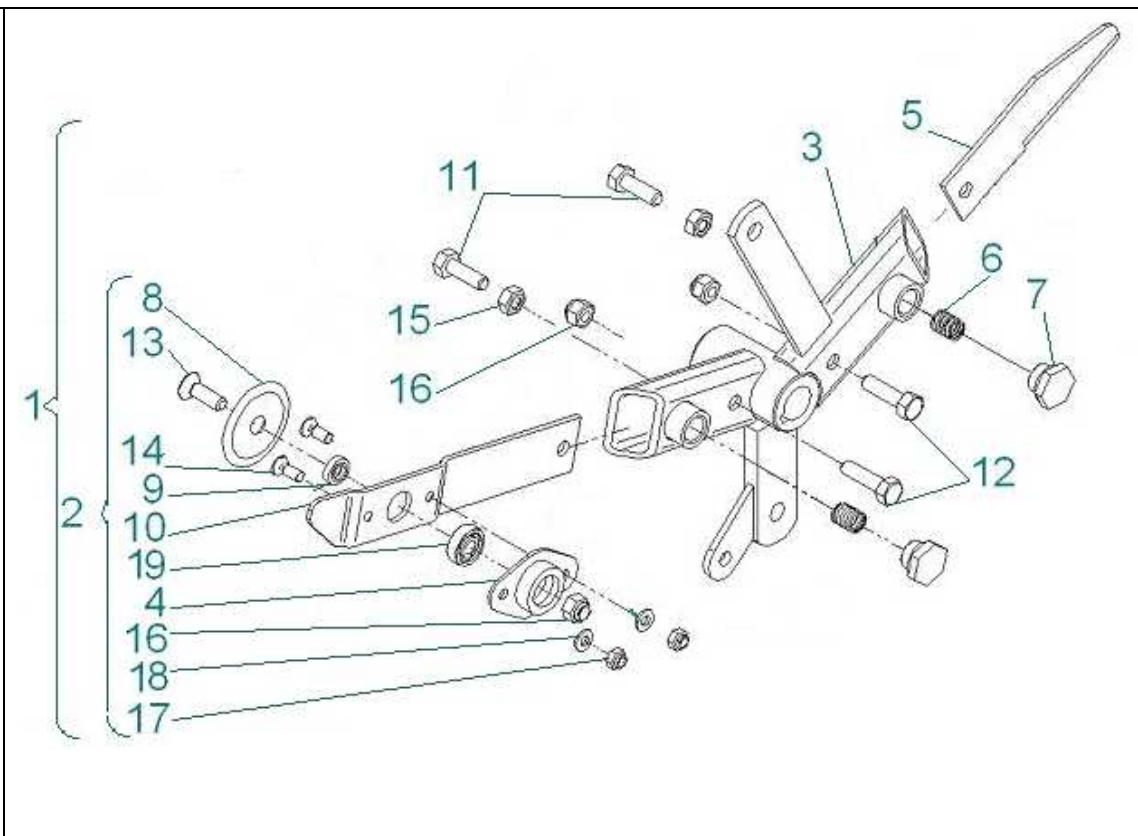
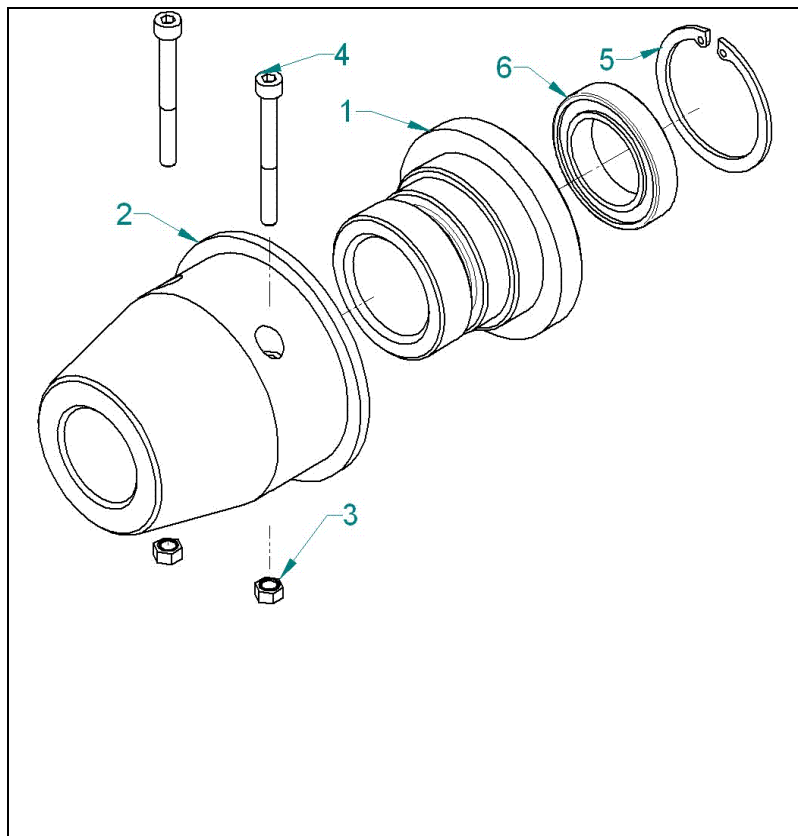




| Nr na rys. | Nr rysunku lub normy | Nazwa części                        | Ilość | Uwagi      |
|------------|----------------------|-------------------------------------|-------|------------|
| 1          | 5600-161-756.00      | Pręt z piastą                       | 1     |            |
| 2          | 5600-160-354.10      | Bęben hamulcowy                     | 1     |            |
| 3          | PN-M-82208           | Wkręt H M 5x8-8.8-B Fe-Zn8          | 6     |            |
| 4          |                      | Łożysko 61907-2RS1                  | 1     |            |
| 5          | 5600-160-349.10      | Piasta łożyska                      | 1     |            |
| 6          | PN-M-85111           | Pierścień osadczy sprężynujący Z 35 | 1     |            |
| 7          | 5600-161-399.00      | Korpus zabieraka                    | 1     |            |
| 8          | PN-M-85023           | Kołek sprężysty 10x55               | 1     |            |
| 9          | 5600-161-400.00      | Sprężyna zabieraka                  | 2     |            |
| 10         | PN-M-82038           | Podkładka 8,4                       | 4     |            |
| 11         | PN-M-82242           | Śruba M8x12-8.8-B-Fe/Zn8            | 4     |            |
| 12         | 5600-160-528.01      | Tuleja pod karkas                   | 1     | Tablica 31 |

Tablica 31 Tuleja pod karkas 5600-160-528.01

Tablica 32 Dźwignia sterująca kpl 5279-161-600.00



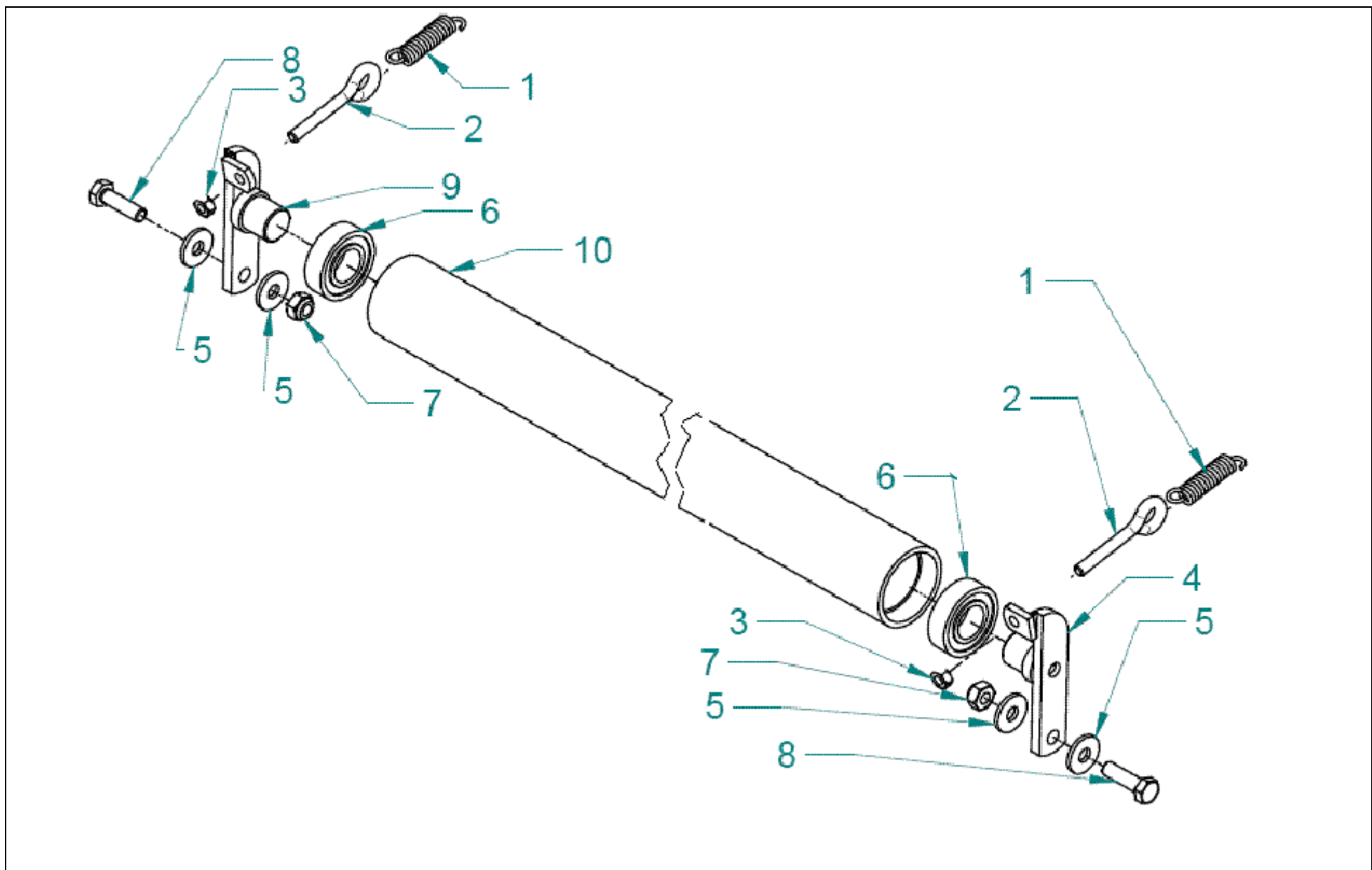
**Tuleja pod karkas 5600-160-528.01****Tablica 31**

| Nr na rys. | Nr rysunku lub normy | Nazwa części                        | Ilość | Uwagi |
|------------|----------------------|-------------------------------------|-------|-------|
| 1          | 5600-160-347.20      | Piasta łożyska                      | 1     |       |
| 2          | 5600-160-348.20      | Tuleja pod karkas                   | 1     |       |
| 3          | PN-M-82144           | Nakrętka M5-8-B                     | 2     |       |
| 4          | PN-M-82302           | Śruba M 5x50-8,8-B                  | 2     |       |
| 5          | PN-M-85111           | Pierścień osadczy sprężynujący W 47 | 1     |       |
| 6          |                      | Łożysko 61906-2RS1                  | 1     |       |

**Dźwignia sterująca kpl 5279-161-600.00****Tablica 32**

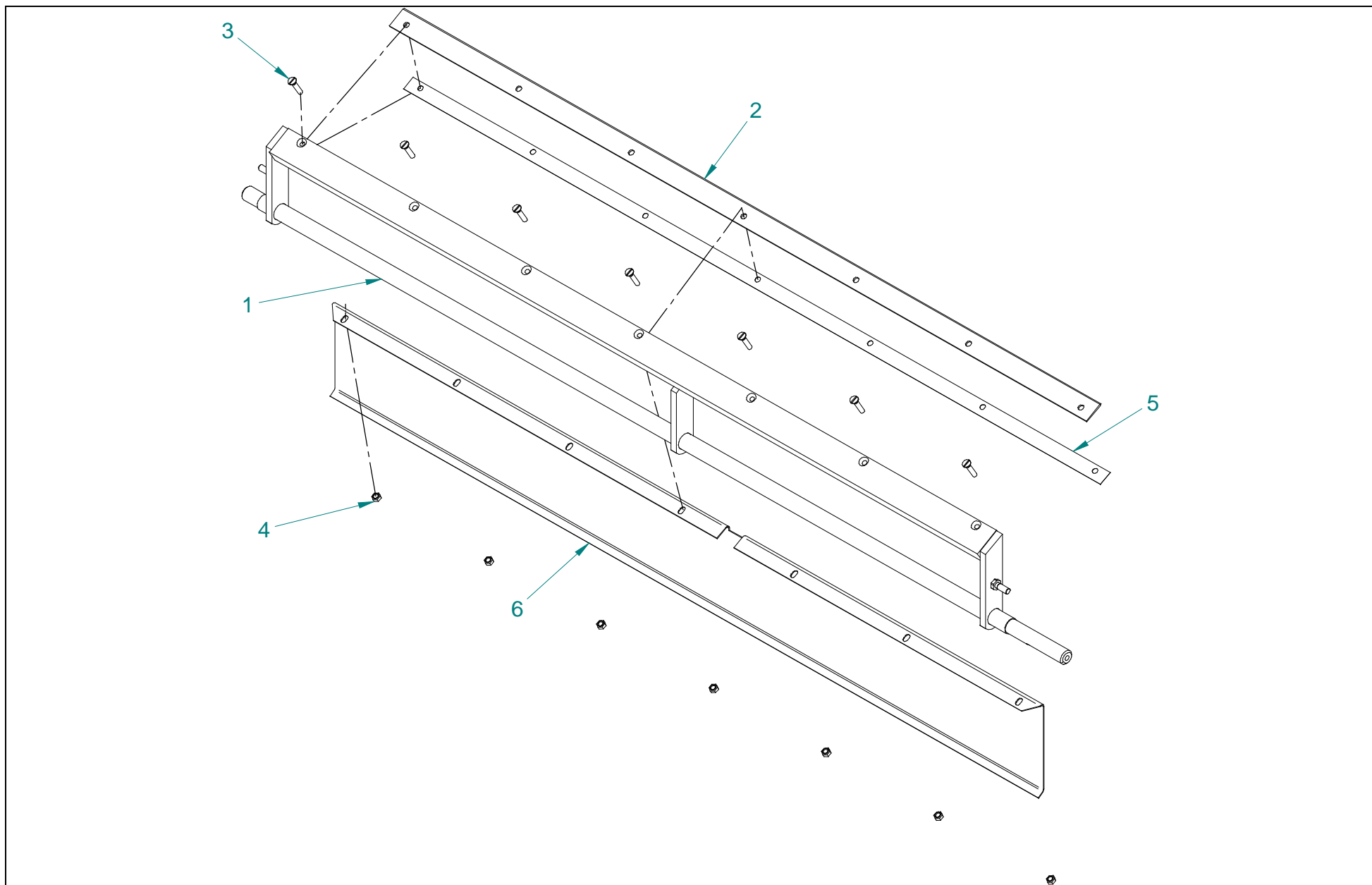
| Nr na rys. | Nr rysunku lub normy | Nazwa części                    | Ilość | Uwagi |
|------------|----------------------|---------------------------------|-------|-------|
| 1          | 5279-161-600.00      | Dźwignia sterująca kpl.         | 1     |       |
| 2          | 5279-161-710.00      | Nóż krążkowy                    | 1     |       |
| 3          | 5279-161-700.00      | Dźwignia spaw.                  | 1     |       |
| 4          | 5279-161-720.00      | Oprawa spaw.                    | 1     |       |
| 5          | 5270-160-125.02      | Dźwignia sterująca              | 1     |       |
| 6          | 089-000975-3.913     | Sprężyna                        | 2     |       |
| 7          | 5270-160-131.00      | Korek                           | 2     |       |
| 8          | 5279-161-105.00      | Nóż                             | 1     |       |
| 9          | 5279-161-106.00      | Tulejka                         | 1     |       |
| 10         | 5279-161-104.00      | Dźwignia                        | 1     |       |
| 11         | PN-M-82105           | Śruba M8x25-8.8-B Fe/Zn8        | 2     |       |
| 12         | PN-M-82101           | Śruba M8x25-8.8-B Fe/Zn8        | 2     |       |
| 13         | PN-M-82207           | Wkręt M8x25-8.8 Fe/Zn8          | 1     |       |
| 14         | PN-M-82207           | Wkręt M6x16-8.8 Fe/Zn8          | 2     |       |
| 15         | PN-M-82144           | Nakrętka M8-B-B Fe/Zn8          | 2     |       |
| 16         | PN-M-82175           | Nakrętka samozab. M8-8-B Fe/Zn8 | 3     |       |
| 17         | PN-M-82175           | Nakrętka samozab. M6-8-B Fe/Zn8 | 2     |       |
| 18         | PN-M-82005           | Podkładka 6,4 Fe/Zn8            | 2     |       |
| 19         |                      | Łożysko 608 2RS                 | 1     |       |

Tablica 33 Zespół rolki dociskowej 5279-161-530.00



| Nr na rys. | Nr rysunku lub normy | Nazwa części                     | Ilość | Uwagi |
|------------|----------------------|----------------------------------|-------|-------|
| 1          | 5270-160-199.01      | Sprężyna                         | 2     |       |
| 2          | BN-M-1902-26         | Śruba z uchem zwijanym CD M8x70  | 2     |       |
| 3          | PN-M-82175           | Nakrętka samozab. M8-8-B Fe/Zn8  | 2     |       |
| 4          | 5279-161-520.00      | Ramię rolki L                    | 1     |       |
| 5          | PN-M-82030           | Podkładka okrągła 10,5 Fe/Zn8    | 4     |       |
| 6          | PN-M-86100           | Łożysko 6205 2RS                 | 2     |       |
| 7          | PN-M-82175           | Nakrętka samozab. M10-8-B Fe/Zn8 | 2     |       |
| 8          | PN-M-82105           | Śruba M10x35-8.8-B Fe/Zn8        | 2     |       |
| 9          | 5279-161-510.00      | Ramię rolki R                    | 1     |       |
| 10         | 5270-160-202.00      | Rolka                            | 1     |       |

Tablica 34 Wspornik z nożem kpl 5279-161-550.00



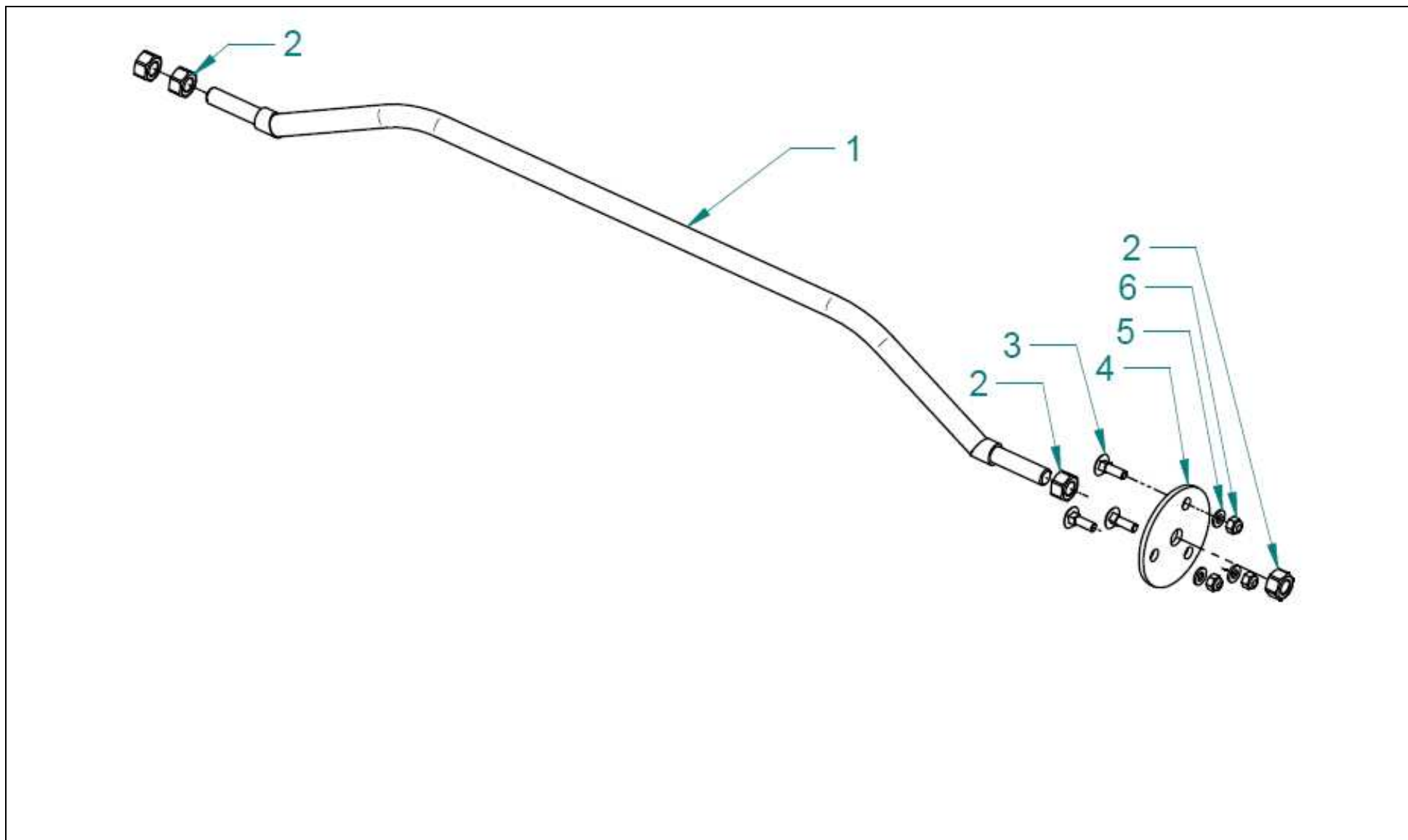
**Wspornik z nożem kpl 5279-161-550.00****Tablica 34**

| <b>Nr na rys.</b> | <b>Nr rysunku lub normy</b> | <b>Nazwa części</b>             | <b>Ilość</b> | <b>Uwagi</b> |
|-------------------|-----------------------------|---------------------------------|--------------|--------------|
| 1                 | 5279-161-540.00             | Wspornik noża spawany           | 1            |              |
| 2                 | 5270-160-147.00             | Nóż                             | 1            |              |
| 3                 | PN-M-82207                  | Wkręt M6x30-8.8-B Fe-Zn8        | 7            |              |
| 4                 | PN-M-82175                  | Nakrętka samozab. M6-8-B Fe/Zn8 | 7            |              |
| 5                 | 5270-160-225.02             | Taśma                           | 1            |              |
| 6                 | 5276-160-230.00             | Ośłona noża                     | 1            |              |

**Pręt rozprawdzający kpl 5270-160-820.00****Tablica 35**

| <b>Nr na rys.</b> | <b>Nr rysunku lub normy</b> | <b>Nazwa części</b>             | <b>Ilość</b> | <b>Uwagi</b> |
|-------------------|-----------------------------|---------------------------------|--------------|--------------|
| 1                 | 5270-160-830.00             | Pręt rozprawdzający spaw.       | 1            |              |
| 2                 | PN/M-82144                  | Nakrętka M12-8-B Fe/Zn8         | 4            |              |
| 3                 | PN/M-82406                  | Śruba M6x20-8.8-B Fe/Zn8        | 3            |              |
| 4                 | 5270-160-277.00             | Dekiel                          | 1            |              |
| 5                 | PN/M-82005                  | Podkładka 6,4 Fe/Zn8            | 3            |              |
| 6                 | PN/M-82175                  | Nakrętka samozab. M6-8-B Fe/Zn8 | 3            |              |

Tablica 35 Pręt rozprawdzający kpl 5270-160-820.00





Tablica 36 Malatura 5279-170-600.02 (SIPMA PS 1210 CLASSIC)

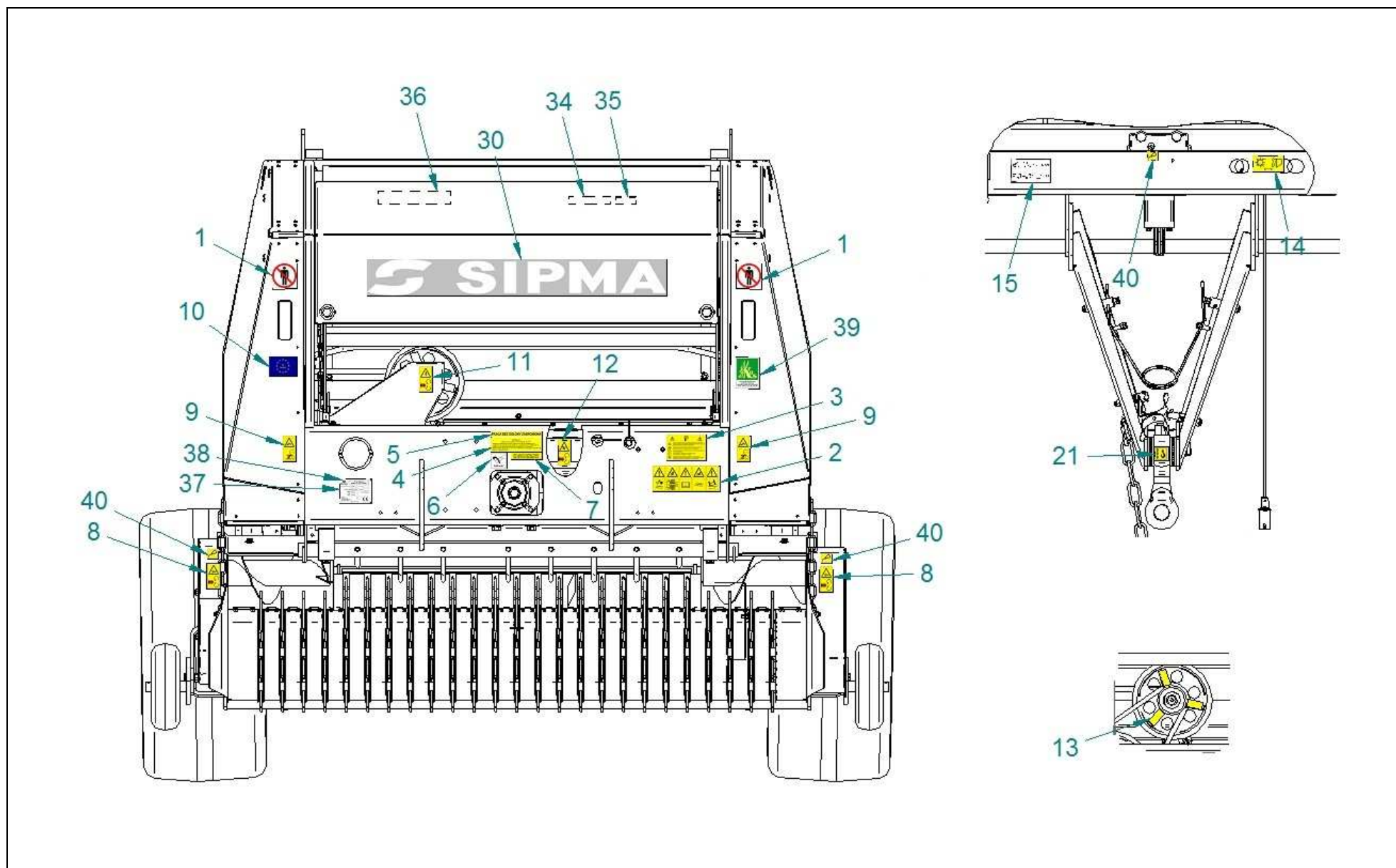
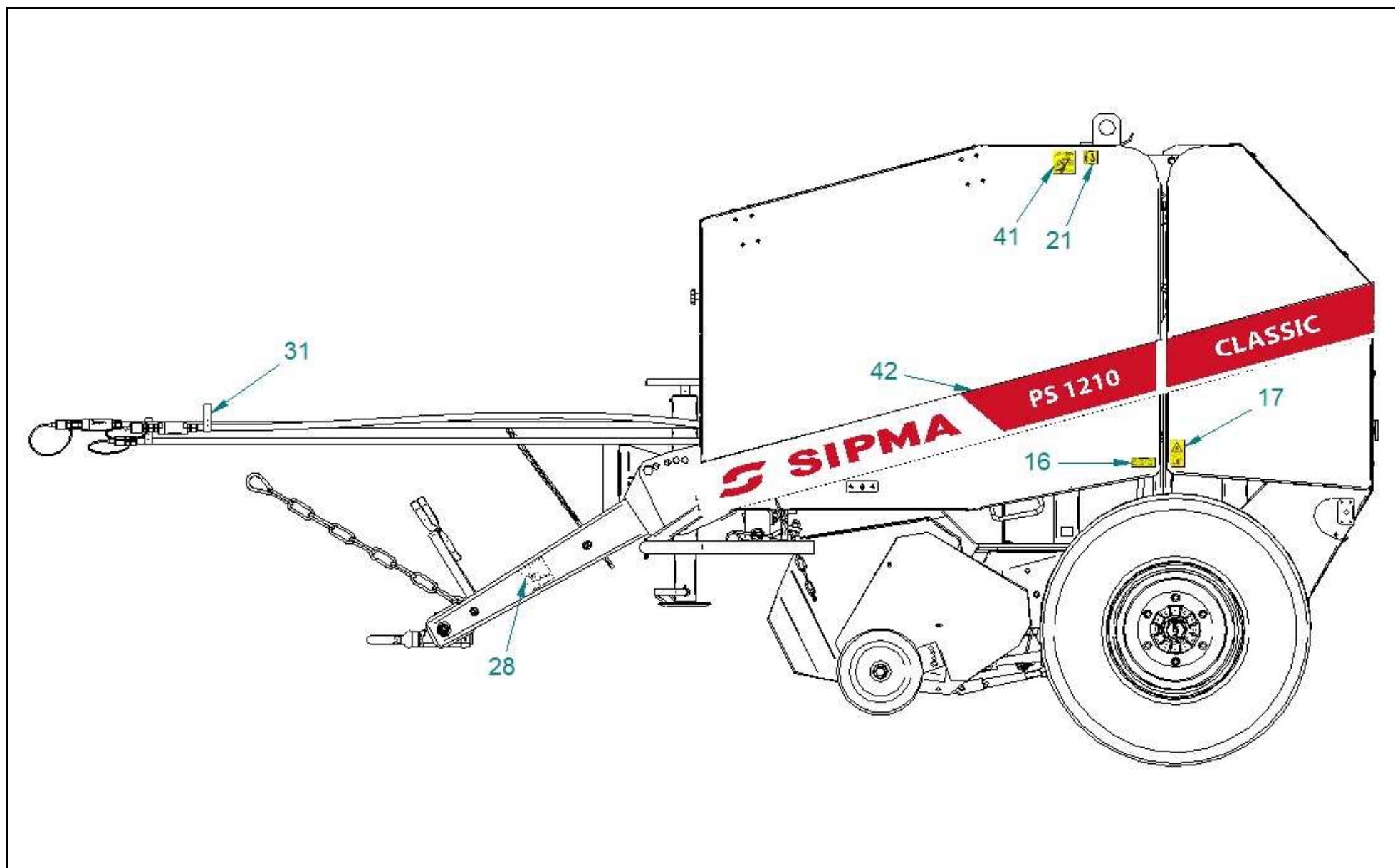


Таблица 36 Малатура 5279-170-600.02 (SIPMA PS 1210 CLASSIC)



Tablica 36 Malatura 5279-170-600.02 (SIPMA PS 1210 CLASSIC)

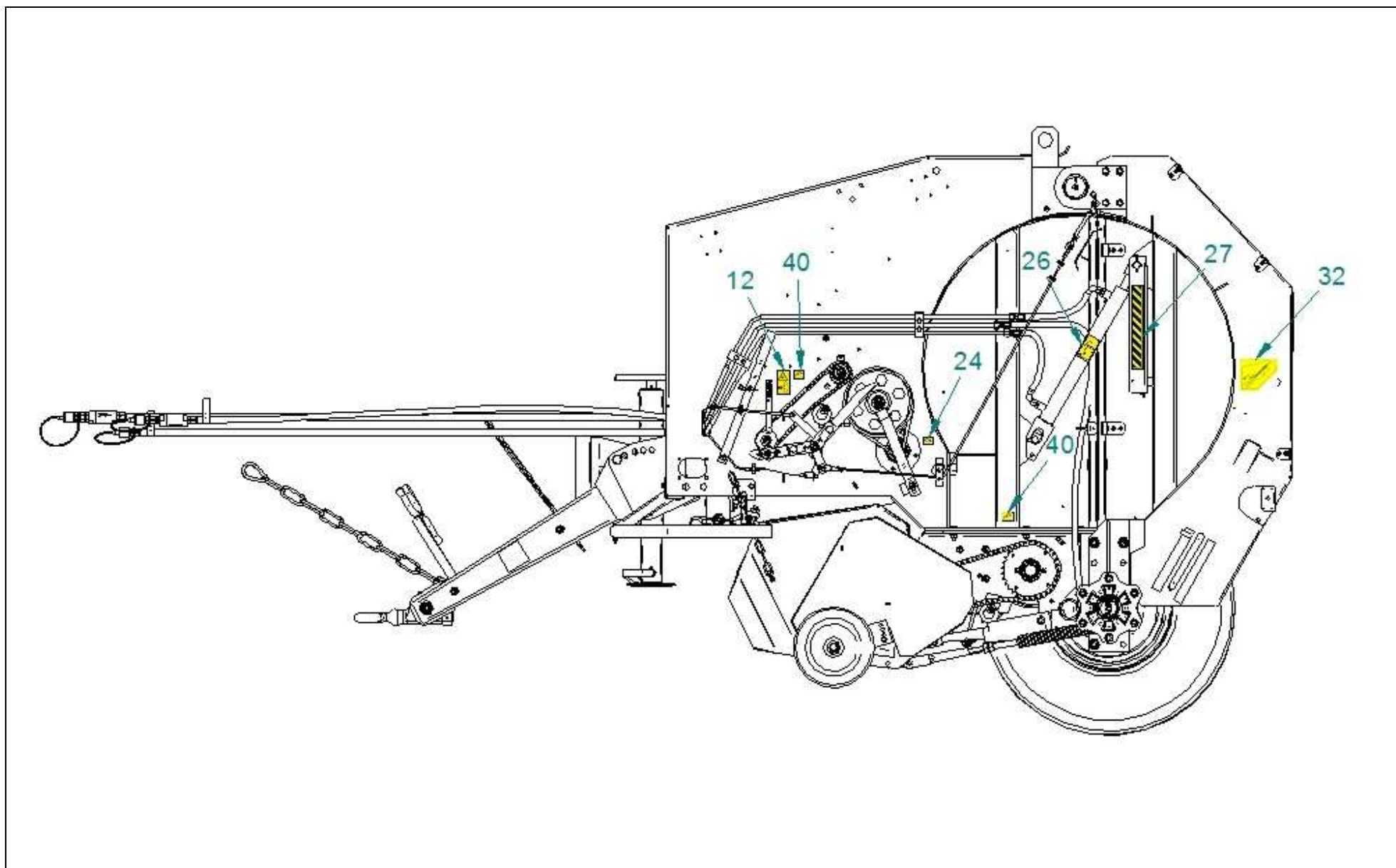


Таблица 36 Малатура 5279-170-600.02 (SIPMA PS 1210 CLASSIC)

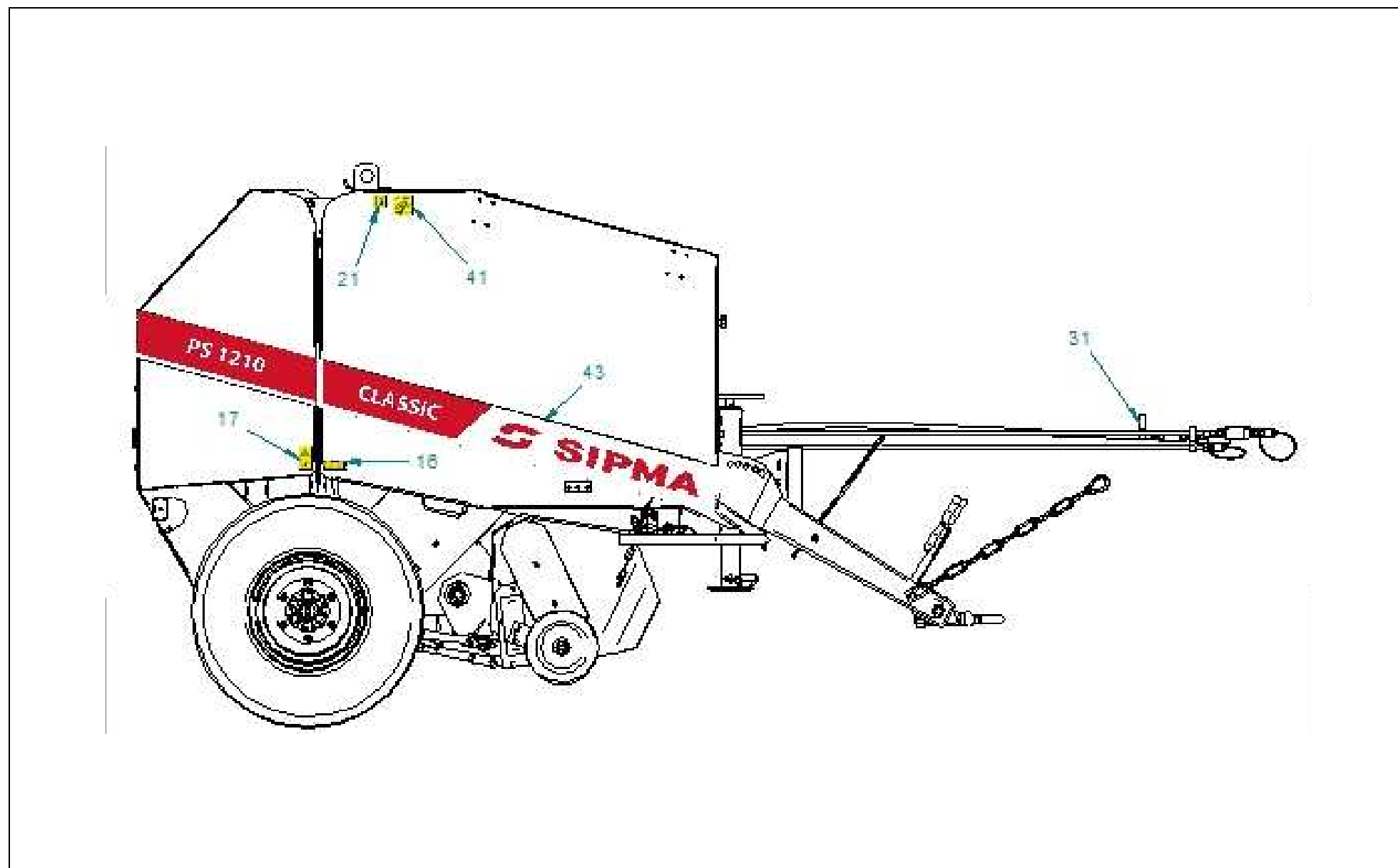


Таблица 36 Малатура 5279-170-600.02 (SIPMA PS 1210 CLASSIC)

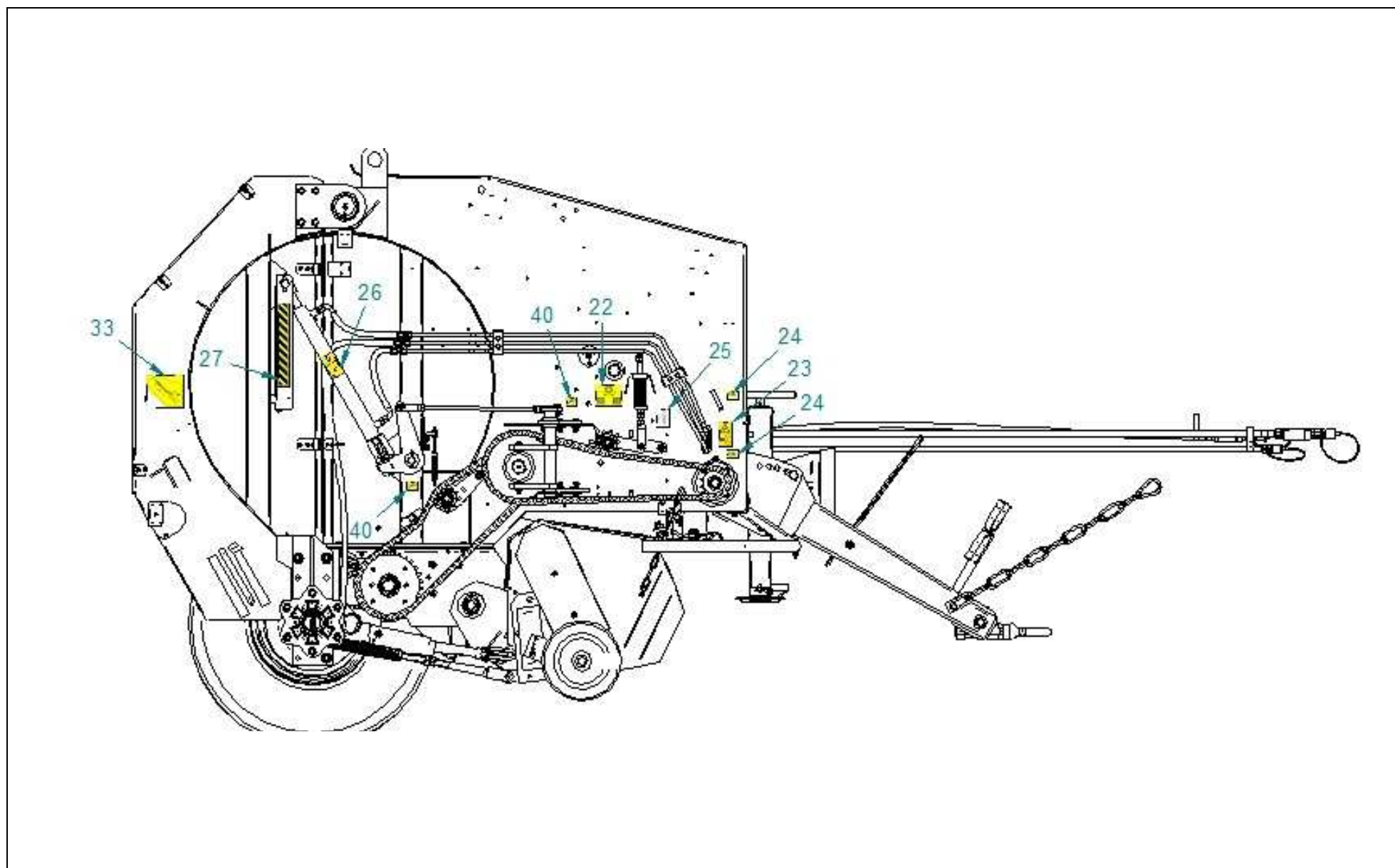
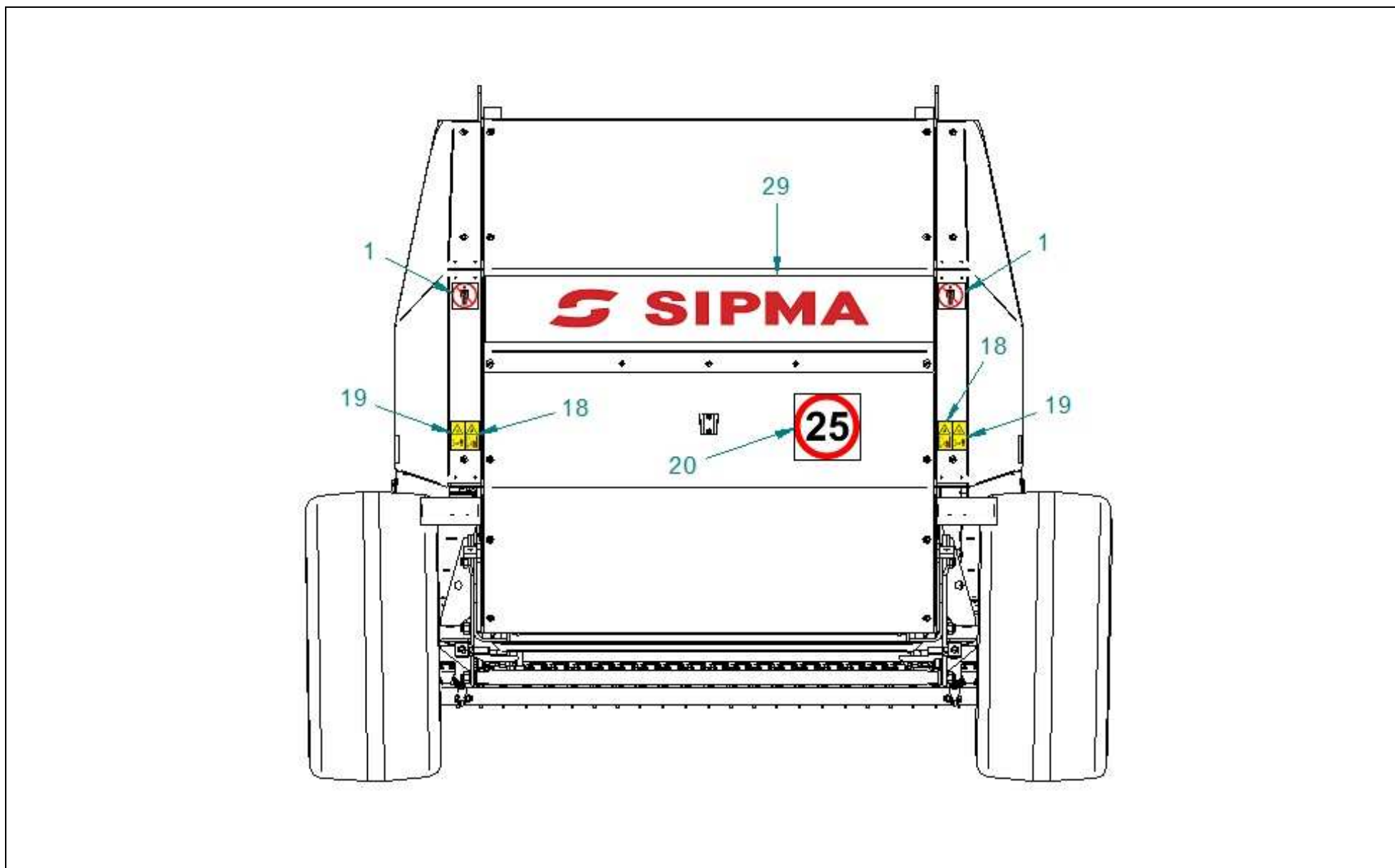


Таблица 36 Малатура 5279-170-600.02 (SIPMA PS 1210 CLASSIC)

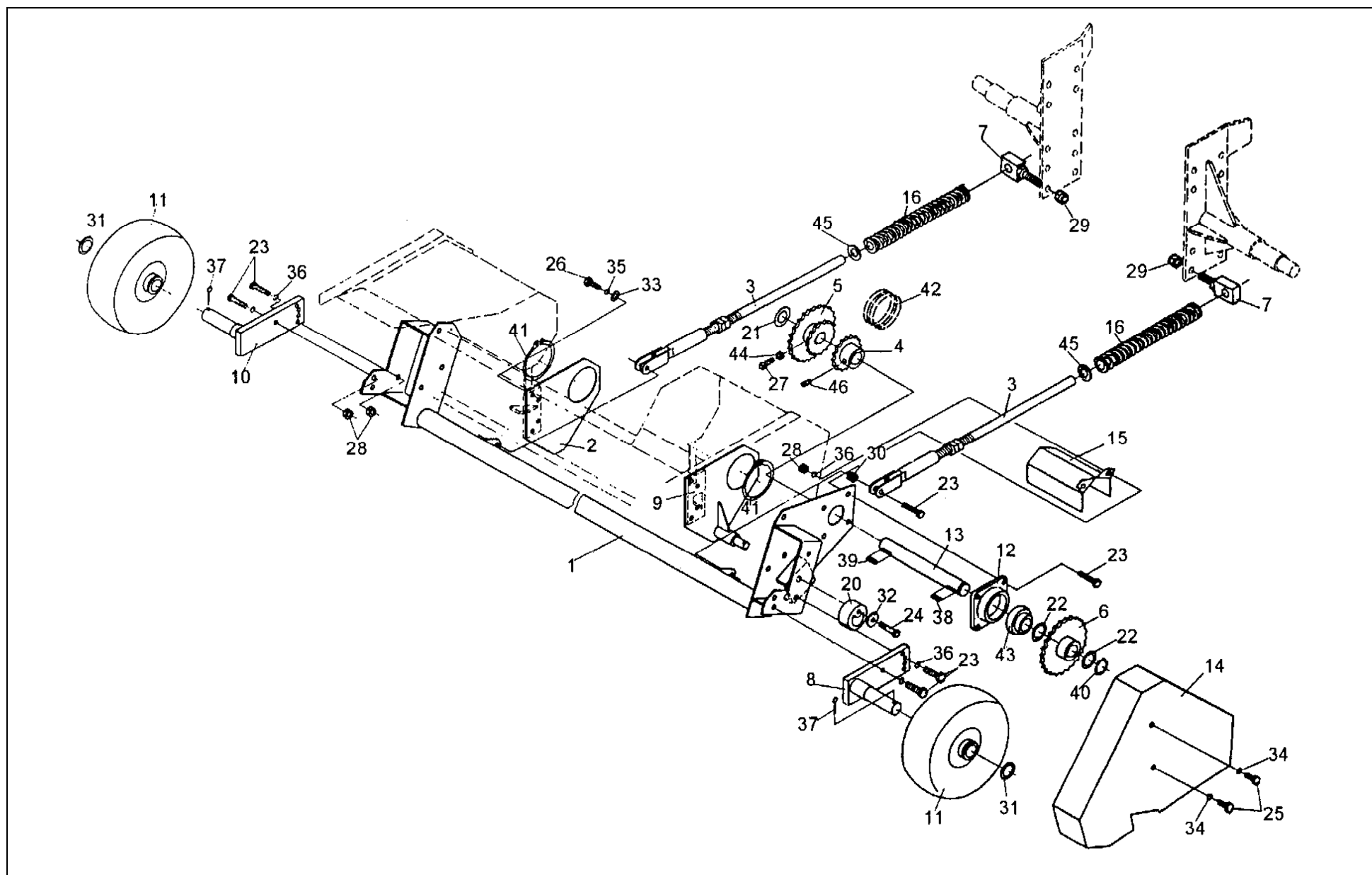


| Nr na rys. | Nr rysunku lub normy | Nazwa części                                 | Ilość | Uwagi |
|------------|----------------------|--|-------|-------|
| 1          | 5276-170-131.00      | Nalepka - człowiek stop                      | 4     |       |
| 2          | 5279-170-118.00      | Nalepka zbiorcza - zaczepiane                | 1     |       |
| 3          | 5276-170-225.11      | Nalepka-uwaga czytaj instr. obsługi          | 1     |       |
| 4          | 5276-170-122.01      | Nalepka ostrzegawcza                         | 1     |       |
| 5          | 5270-170-105.00      | Nalepka ostrzegawcza                         | 1     |       |
| 6          | 5276-170-123.01      | Nalepka-walek 540 obr/min                    | 1     |       |
| 7          | 5276-170-124.00      | Nalepka-wyłączanie WPM na zakrętach          | 1     |       |
| 8          | 5276-170-133.01      | Nalepka-podbieracz-ślimak                    | 2     |       |
| 9          | 5276-170-132.01      | Nalepka-podbieracz-człowiek                  | 2     |       |
| 10         | 5276-170-243.01      | EU Product                                   | 1     |       |
| 11         | 5276-170-137.01      | Nalepka-palce-wałki                          | 1     |       |
| 12         | 5276-170-136.01      | Nalepka-ręka-nóż                             | 2     |       |
| 13         | 5276-170-109.00      | Nalepka koła obwiązywacza                    | 3     |       |
| 14         | 5276-170-221.10      | Nalepka - sterowanie podbieracz - rama tylna | 1     |       |
| 15         | 5279-170-128.00      | Tor jazdy                                    | 1     |       |
| 16         | 5276-170-153.02      | Nalepka ciśnienie kół                        | 2     |       |
| 17         | 5276-170-142.02      | Nalepka-opadanie ramy tylnej                 | 2     |       |
| 18         | 5276-170-143.01      | Nalepka-otwieranie ramy tylnej               | 2     |       |
| 19         | 7150-110-114.01      | Nalepka-wyładunek bel                        | 2     |       |
| 20         | 3050-100-100.01      | Nalepka 25                                   | 1     |       |
| 21         | 5276-170-148.01      | Nalepka-zaczep. na hak                       | 3     |       |
| 22         | 5276-170-107.00      | Nalepka - regulacja gęstości owinięć         | 1     |       |
| 23         | 5276-170-134.01      | Nalepka-ręka-łańcuch                         | 1     |       |
| 24         | 5276-170-161.01      | Nalepka-pkt smarow. smarem                   | 3     |       |

| Nr na rys. | Nr rysunku lub normy | Nazwa części                              | Ilość | Uwagi |
|------------|----------------------|---|-------|-------|
| 25         | 5279-170-127.01      | Napięcie sprężyny                         | 1     |       |
| 26         | 5276-170-145.01      | Nalepka-zabezp. cylindra                  | 2     |       |
| 27         | 5276-170-146.00      | Nalepka - paski przy cylindrze            | 2     |       |
| 28         | 5223-100-200.10      | Nalepka "B"                               | 1     |       |
| 29         | 5279-170-122.00      | Nalepka SIPMA                             | 1     |       |
| 30         | 5279-170-121.00      | Nalepka SIPMA biała                       | 1     |       |
| 31         | 7150-110-120.00      | Nalepka na przewody                       | 3     |       |
| 32         | 5276-170-276.10      | Nalepka - regulacja łańc. zwijaj. - lewa  | 1     |       |
| 33         | 5276-170-277.10      | Nalepka - regulacja łańc. zwijaj. - prawa | 1     |       |
| 34         | 5276-170-104.10      | Nalepka - inf. o sznurku                  | 1     |       |
| 35         | 5276-170-118.20      | Nalepka - zakładanie siatki               | 1     |       |
| 36         | 5270-170-102.10      | Kalkomania III                            | 1     |       |
| 37         | 5279-170-131.01      | Tabliczka firmowa                         | 1     |       |
| 38         | PN-M-82971           | Nit P Al/Fe 3x12 Z                        | 4     |       |
| 39         | 5374-100-318.00      | Znak bezpieczeństwa KRUS                  | 1     |       |
| 40         | 5276-170-160.01      | Nalepka-punkt smarow. olejem              | 7     |       |
| 41         | 5276-170-128.10      | Nalepka - smarowanie łańc. zwijaj.        | 2     |       |
| 42         | 5279-170-125.02      | Nalepka PS 1210 CLASSIC L                 | 1     |       |
| 43         | 5279-170-126.02      | Nalepka PS 1210 CLASSIC P                 | 1     |       |
| 44         | 5276-170-131.00      | Nalepka - człowiek stop                   | 4     |       |



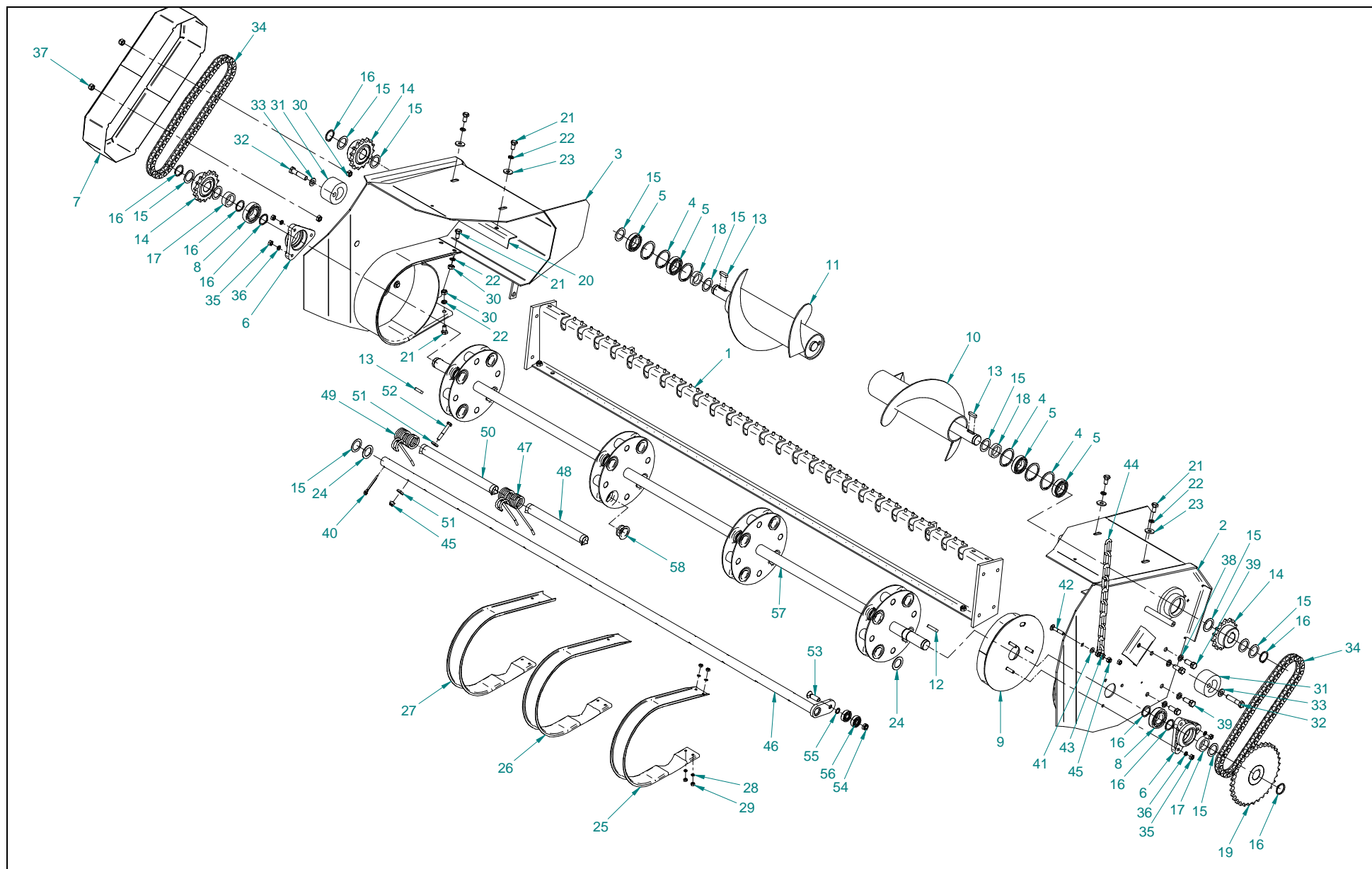
Таблица 37 Рама подбирacza 5276-200-510.12



| Nr na rys. | Nr rysunku lub normy | Nazwa części                   | Ilość | Uwagi |
|------------|----------------------|--------------------------------|-------|-------|
| 1          | 5276-200-650.10      | Rama pobieracza                | 1     |       |
| 2          | 5276-200-670.11      | Blacha prawa kpl.              | 1     |       |
| 3          | 5276-200-680.00      | Prowadnica sprężyny            | 2     |       |
| 4          | 5276-200-690.01      | Koło z=16 kpl.                 | 1     |       |
| 5          | 5276-200-700.00      | Koło podwójne II               | 1     |       |
| 6          | 5276-200-710.00      | Koło z-16 kpl.                 | 1     |       |
| 7          | 5276-200-720.02      | Kostka kpl.                    | 2     |       |
| 8          | 5276-200-740.00      | Ramię kpl.lewe                 | 1     |       |
| 9          | 5276-200-750.11      | Blacha lewa kpl.               | 1     |       |
| 10         | 5270-100-570.01      | Ramię prawe spawane            | 1     |       |
| 11         | 1322-160-730.10      | Koło blaszane kpl.             | 2     |       |
| 12         | 5276-200-001.00      | Oprawa K-207                   | 1     |       |
| 13         | 5276-200-148.01      | Walek napędu                   | 1     |       |
| 14         | 5276-200-149.05      | Ośłona lewa                    | 1     |       |
| 15         | 5276-200-163.02      | Ośłona wału                    | 1     |       |
| 16         | 5270-070-178.00      | Sprężyna                       | 2     |       |
| 20         | 2010-060-144.00      | Rolka napinająca               | 1     |       |
| 21         | 089-000712-0.286     | Podkładka 35x45x0,3            | 2     |       |
| 22         | 089-000712-0.293     | Podkładka 35x45x1              | 2     |       |
| 23         | PN-85/M-82101        | Śruba M12x45-8.8-B-Fe/Zn8      | 10    |       |
| 24         | PN-85/M-82101        | Śruba M12x55-8.8-B-Fe/Zn8      | 3     |       |
| 25         | PN-85/M-82105        | Śruba M8x16-8.8-B-Fe/Zn8       | 2     |       |
| 26         | PN-85/M-82105        | Śruba M10x30-8.8-B-Fe/Zn8      | 8     |       |
| 27         | PN-87/M-82305        | Śruba docisk. M8x25-33H-Fe/Zn8 | 1     |       |

| Nr na rys. | Nr rysunku lub normy | Nazwa części                        | Ilość | Uwagi |
|------------|----------------------|-------------------------------------|-------|-------|
| 28         | PN-86/M-82144        | Nakrętka M12-8-B-Fe/Zn8             | 8     |       |
| 29         | PN-85/M-82175        | Nakrętka samozabezp. M20-8-B-Fe/Zn8 | 2     |       |
| 30         | PN-85/M-82175        | Nakrętka samozabezp. M12-8-B-Fe/Zn8 | 2     |       |
| 31         | PN-91/M-82004        | Podkładka 30 Fe/Zn8                 | 2     |       |
| 32         | PN-78/M-82005        | Podkładka 13 Fe/Zn8                 | 1     |       |
| 33         | PN-78/M-82005        | Podkładka 10,5 Fe/Zn8               | 8     |       |
| 34         | PN-77/M-82008        | Podkł. spręż. Z 8,2 Fe/Zn8          | 2     |       |
| 35         | PN-77/M-82008        | Podkł. spręż. Z 10,2 Fe/Zn8         | 8     |       |
| 36         | PN-77/M-82008        | Podkł. spręż. Z 12,2 Fe/Zn8         | 8     |       |
| 37         | PN-76/M-82001        | Zawlecзка S-Zn 6,3x50               | 2     |       |
| 38         | PN-70/M-85005        | Wpust pryzmatyczny A10x8x32         | 1     |       |
| 39         | PN-70/M-85005        | Wpust pryzmatyczny A10x9x36         | 1     |       |
| 40         | PN-81/M-85111        | Pierścień os. spręż Z 35            | 1     |       |
| 41         | PN-81/M-85111        | Pierścień os. spręż Z 95            | 2     |       |
| 42         | PN-77/M-84168        | Łańcuch 12B-2-16PS                  | 1     |       |
| 43         | PN-73/M-86120        | Łożysko kulk. Zw. D-207             | 1     |       |
| 44         | PN-86/M-82144        | Nakrętka M8-8-B-Fe/Zn8              | 1     |       |
| 45         | PN-91/M-82004        | Podkładka 20 Fe/Zn8                 | 2     |       |
| 46         | PN-62/M-82272        | Wkręt dociskowy M8x10-14H-Fe/Zn8    | 1     |       |

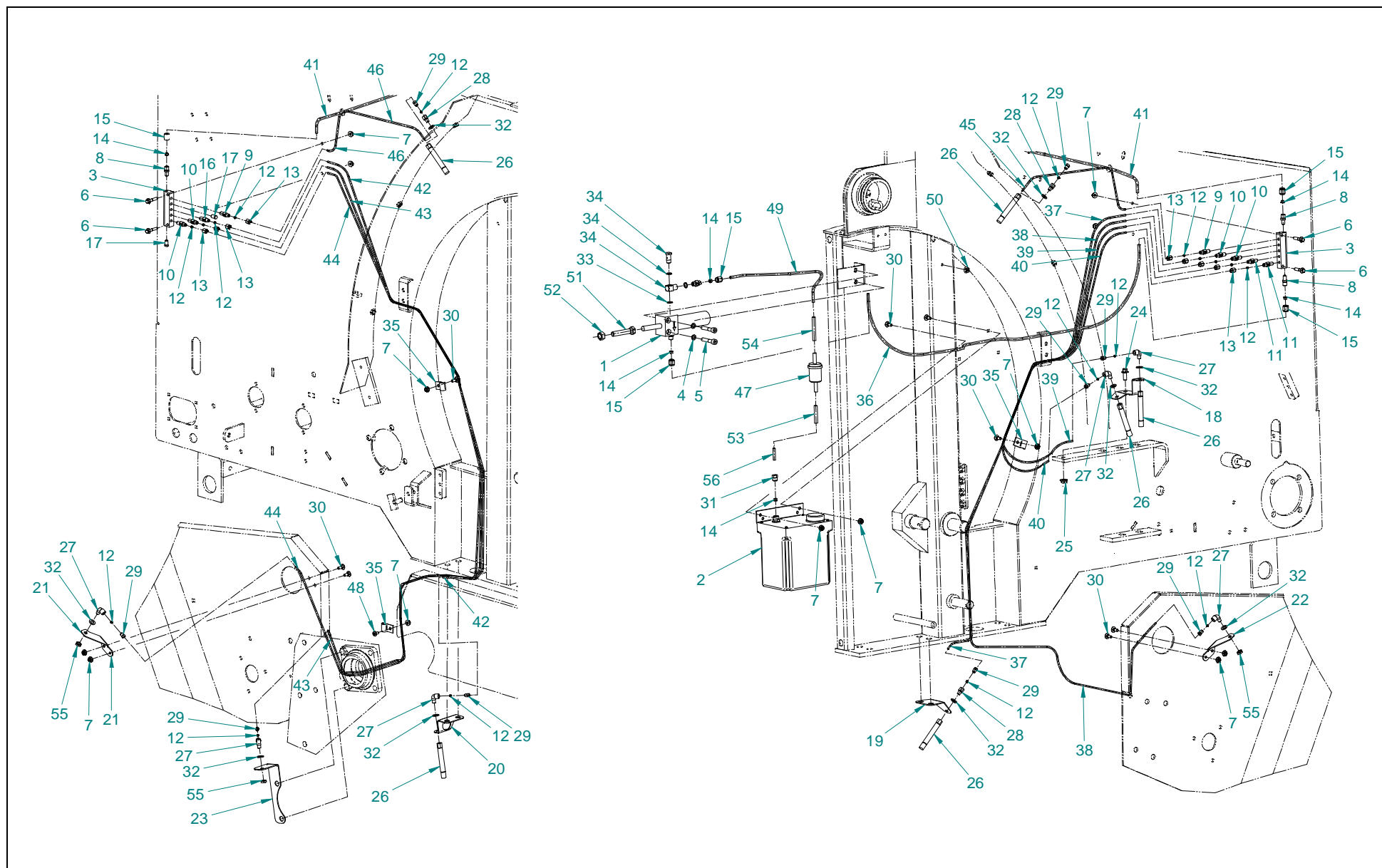
Таблица 38 Подбирacz 5276-200-520.10



| Nr na rys. | Nr rysunku lub normy | Nazwa części                        | Ilość | Uwagi |
|------------|----------------------|-------------------------------------|-------|-------|
| 1          | 5276-200-530.10      | Dźwigar kpl. spaw.                  | 1     |       |
| 2          | 5276-200-540.10      | Bok lewy spw                        | 1     |       |
| 3          | 5276-200-570.10      | Bok prawy spw                       | 1     |       |
| 4          | PN-M-85111           | Pierścień osadczy sprężynujący W 55 | 6     |       |
| 5          | PN-M-86100           | Łożysko 6006-2RS                    | 4     |       |
| 6          | 5270-100-134.01      | Oprawa II                           | 2     |       |
| 7          | 5276-200-730.01      | Ośłona prawa                        | 1     |       |
| 8          | PN-M-86100           | Łożysko 6206-2RS                    | 2     |       |
| 9          | 5270-100-630.00      | Tarcza krzywkowa                    | 1     |       |
| 10         | 5276-200-610.01      | Ślimak spawany lewy                 | 1     |       |
| 11         | 5276-200.620.01      | Ślimak prawy spawany                | 1     |       |
| 12         | PN-M-85005           | Wpust pryzmatyczny A8x7x40          | 1     |       |
| 13         | PN-M-85005           | Wpust pryzmatyczny A8x7x30          | 3     |       |
| 14         | 5276-200-630.00      | Koło z=15 kpl. (t=19,05)            | 3     |       |
| 15         | 089-000712-0.273     | Podkładka                           | 18    |       |
| 16         | PN-M-85111           | Pierścień osadczy sprężynujący Z 30 | 8     |       |
| 17         | 5276-200-130.00      | Tuleja dystans. II                  | 2     |       |
| 18         | 5276-200-129.00      | Tuleja dystans. I                   | 2     |       |
| 19         | 5276-200-640.01      | Koło podwójne I                     | 1     |       |
| 20         | 5276-200-760.00      | Kątownik spawany                    | 2     |       |
| 21         | PN-M-82105           | Śruba M10x20-8.8-B-Fe/Zn8           | 12    |       |
| 22         | PN-M-82008           | Podkładka spr. Z 10,2 Fe/Zn8        | 12    |       |
| 23         | PN-M-82030           | Podkładka okrągła 10,5              | 4     |       |
| 24         | 5276-200-158.00      | Podkładka 28x42x2                   | 8     |       |
| 25         | 5276-200-131.00      | Ośłona I                            | 8     |       |
| 26         | 5276-200-132.00      | Ośłona II                           | 4     |       |
| 27         | 5270-100-130.00      | Ośłona                              | 12    |       |
| 28         | PN-M-82008           | Podkładka spr. Z 6,1 Fe/Zn8         | 96    |       |
| 29         | PN-M-82144           | Nakrętka M6-8-B-Fe/Zn8              | 96    |       |
| 30         | PN-M-82144           | Nakrętka M10-8-B-Fe/Zn8             | 10    |       |

| Nr na rys. | Nr rysunku lub normy | Nazwa części                     | Ilość | Uwagi |
|------------|----------------------|----------------------------------|-------|-------|
| 31         | 2010-060-144.00      | Rolka napinająca                 | 2     |       |
| 32         | PN-M-82101           | Śruba M12x55-8.8-B-Fe/Zn8        | 2     |       |
| 33         | PN-M-82005           | Podkładka 13                     | 2     |       |
| 34         | PN-77/M-84168        | Łańcuch 12B-48PS                 | 2     |       |
| 35         | PN-M-82144           | Nakrętka M8-8-B-Fe/Zn8           | 6     |       |
| 36         | PN-M-82008           | Podkładka spr. Z 8,2 Fe/Zn8      | 6     |       |
| 37         | PN-M-82175           | Nakrętka samozab. M10-8-B-Fe/Zn8 | 2     |       |
| 38         | PN-M-82008           | Podkładka spr. Z 12,2 Fe/Zn8     | 8     |       |
| 39         | PN-M-82105           | Śruba M12x30-8.8-B-Fe/Zn8        | 8     |       |
| 40         | PN-M-82001           | Zawlecza S-Zn 5x45               | 4     |       |
| 41         | PN-M-82005           | Podkładka 8,4 Fe/Zn8             | 2     |       |
| 42         | PN-M-82406           | Śruba M8x45-8.8-B                | 2     |       |
| 43         | PN-W-89180           | Szakła M-DW 0,25                 | 2     |       |
| 44         | PN-75/M-84543        | Łańcuch ogniowy 6                | 2     |       |
| 45         | PN-M-82175           | Nakrętka samozab. M8-8-B Fe/Zn8  | 54    |       |
| 46         | 5276-200-600.01      | Belka sterująca spaw.            | 4     |       |
| 47         | 5270-100-131.00      | Palec podbieracza                | 48    |       |
| 48         | 5270-100-137.00      | Rura I                           | 20    |       |
| 49         | 5270-100-132.00      | Palec podbieracza pojedyn        | 4     |       |
| 50         | 5270-100-138.00      | Rura II                          | 4     |       |
| 51         | 089-000710-0.104     | Podkładka 9x22x4                 | 104   |       |
| 52         | PN-M-82101           | Śruba M8x55-8.8-B                | 52    |       |
| 53         | PN-M-82207           | Wkręt M12x40-8.8-B Fe-Zn8        | 4     |       |
| 54         | 5270-100-141.00      | Nakrętka belki sterującej        | 4     |       |
| 55         | 089-000712-0.053     | Podkładka                        | 4     |       |
| 56         |                      | Łożysko 361201                   | 8     |       |
| 57         | 5276-200-590.00      | Wał podbieracza kpl              | 1     |       |
| 58         | 5270-100-136.01      | Tuleja                           | 32    |       |

Таблица 39 УкŁад смаowania łańcuchów 5279-231-500.01

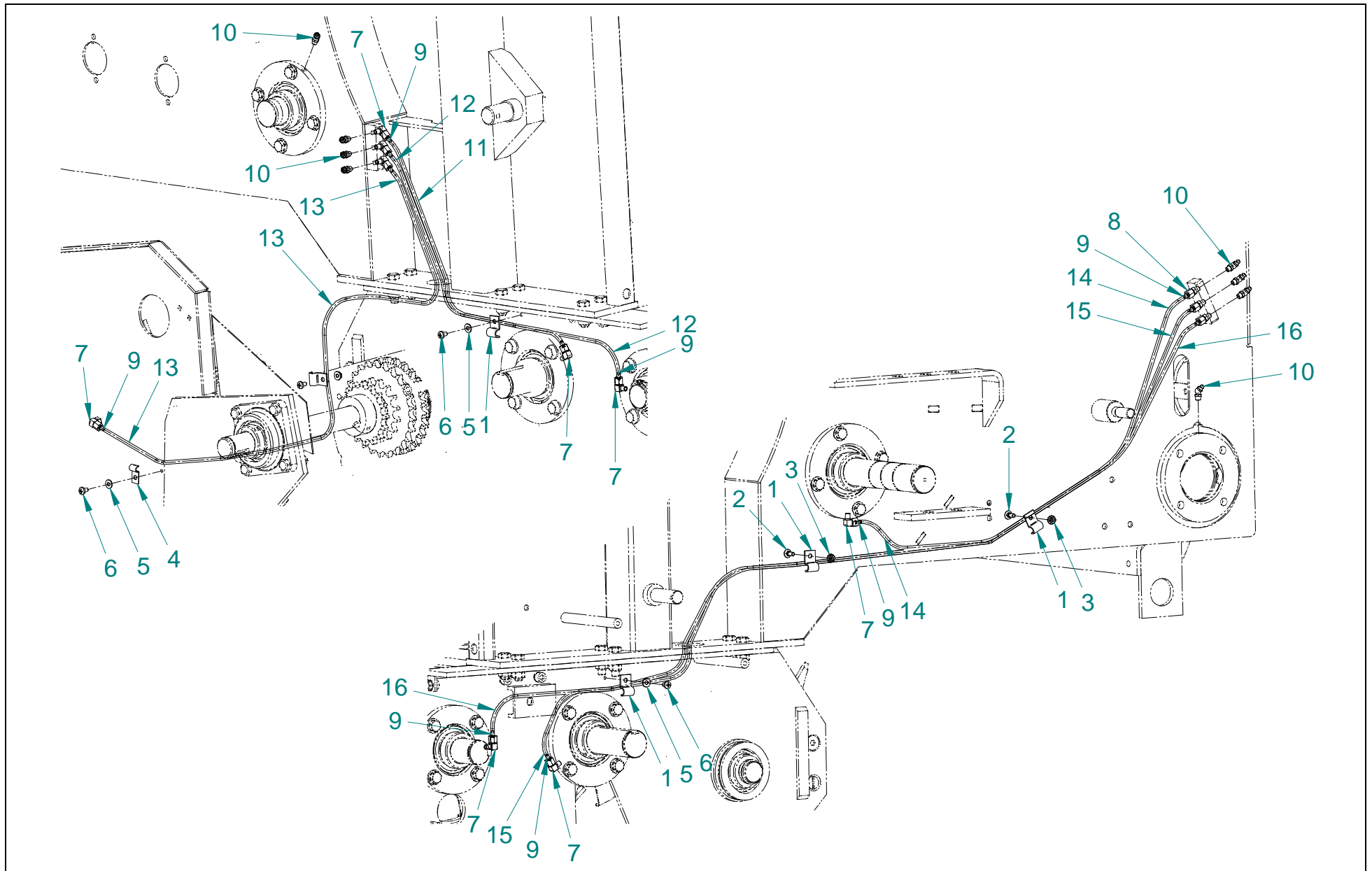


| Nr na rys. | Nr rysunku lub normy | Nazwa części                | Ilość | Uwagi |
|------------|----------------------|-----------------------------|-------|-------|
| 1          | ILc 00.644.0         | Pompa tłokowa PS7           | 1     |       |
| 2          | ILc 00.646.0         | Zbiornik V=2dm <sup>3</sup> | 1     |       |
| 3          | ILc 01.070.0         | Kolektor 5-przewodowy       | 2     |       |
| 4          | PN-M-82008           | Podkładka spr. Z 8,2 R3J    | 2     |       |
| 5          | PN-EN ISO 4762       | Śruba M 8 x 45-8,8-R3J      | 2     |       |
| 6          | PN-EN 1662           | Śruba M6 x 30 - 8.8 - R3J   | 4     |       |
| 7          | TENSILOCK            | Nakrętka M6                 | 13    |       |
| 8          | ILc 17.516.0         | Złączka 5/16" - M10x1       | 3     |       |
| 9          | ILc 02.004.8         | Dozownik Q8                 | 2     |       |
| 10         | ILc 02.004.0         | Dozownik Q0                 | 4     |       |
| 11         | ILc 02.004.4         | Dozownik Q4                 | 2     |       |
| 12         | ILc 06.002.0         | Baryłka D4                  | 18    |       |
| 13         | ILc 04.001.0         | Nakrętka 5/16" D4           | 9     |       |
| 14         | ILc 06.052.0         | Tulejka D6                  | 6     |       |
| 15         | ILc 04.072.0         | Nakrętka M10x1 D6           | 5     |       |
| 16         | ILc 02.004.1         | Dozownik Q1                 | 1     |       |
| 17         | ILc 05.001.0         | Korek 5/16"                 | 2     |       |
| 18         | 5569-231-101.00      | Podstawa szczotki II        | 1     |       |
| 19         | 5569-231-102.00      | Podstawa szczotki III       | 1     |       |
| 20         | 5569-231-103.00      | Podstawa szczotki IV        | 1     |       |
| 21         | 5569-231-104.00      | Podstawa szczotki V         | 1     |       |
| 22         | 5569-231-105.00      | Podstawa szczotki VI        | 1     |       |
| 23         | 5569-231-106.00      | Podstawa szczotki VII       | 1     |       |
| 24         | PN-EN 1662           | Śruba M8 x 20 - 8.8 - R3J   | 1     |       |
| 25         | TENSILOCK            | Nakrętka M8                 | 1     |       |
| 26         | ILc 14.000.2         | Szczotka kpl.               | 6     |       |
| 27         | ILc 03.601.2         | Złączka kątowna             | 6     |       |
| 28         | ILc 03.202.3         | Złączka StM 8x1 - 5/16"     | 3     |       |
| 29         | ILc 04.102.0         | Złączka 5/16" D4            | 9     |       |



| Nr na rys. | Nr rysunku lub normy | Nazwa części                   | Ilość | Uwagi |
|------------|----------------------|--------------------------------|-------|-------|
| 30         | PN-M-82406           | Śruba M6x16-8,8-B-R3J          | 8     |       |
| 31         | ILc 04.053.0         | Złączka M12x1 D6               | 1     |       |
| 32         | PN-EN ISO 7091       | Podkładka 8 - R3J              | 9     |       |
| 33         | ILc A77.131002       | Uszczelka miedź 10,2x14x1,5    | 1     |       |
| 34         | ILc 03.350.0         | Przyłączka kątowna             | 1     |       |
| 35         | 089-002550-0.096     | Uchwyt                         | 3     |       |
| 36         | ILc 30.120.0         | Przewód PA6 D6x4x1050          | 1     |       |
| 37         | ILc 30.100.0         | Przewód PA6 D4x2,5x1360        | 1     |       |
| 38         | ILc 30.100.0         | Przewód PA6 D4x2,5x2160        | 1     |       |
| 39         | ILc 30.100.0         | Przewód PA6 D4x2,5x910         | 1     |       |
| 40         | ILc 30.100.0         | Przewód PA6 D4x2,5x830         | 1     |       |
| 41         | ILc 30.120.0         | Przewód PA6 D6x4x1670          | 1     |       |
| 42         | ILc 30.100.0         | Przewód PA6 D4x2,5x1370        | 1     |       |
| 43         | ILc 30.100.0         | Przewód PA6 D4x2,5x2060        | 1     |       |
| 44         | ILc 30.100.0         | Przewód PA6 D4x2,5x2200        | 1     |       |
| 45         | ILc 30.100.0         | Przewód PA6 D4x2,5x430         | 1     |       |
| 46         | ILc 30.100.0         | Przewód PA6 D4x2,5x430         | 1     |       |
| 47         | ILc 07.000.2         | Filtr                          | 1     |       |
| 48         | PN-EN ISO 7045       | Wkręt M6x10-4.8-H-R3J          | 1     |       |
| 49         | ILc 30.120.0         | Przewód PA6 D6x4x350           | 1     |       |
| 50         |                      | Uchwyt opaski SR 1720 - 462716 | 1     |       |
| 51         | PN-EN ISO 4017       | Śruba M12 x 60 - 8.8 - R3J     | 1     |       |
| 52         | PN-EN ISO 4032       | Nakrętka M12 - 8 - R3J         | 1     |       |
| 53         |                      | Przewód igielitowy D8x1,5x60   | 1     |       |
| 54         |                      | Przewód igielitowy D8x1,5x60   | 1     |       |
| 55         | PN-EN ISO 8675       | Nakrętka M8 x 1 - 8 - R3J      | 3     |       |
| 56         | ILc 30.120.0         | Przewód PA6 D6x4x40            | 1     |       |

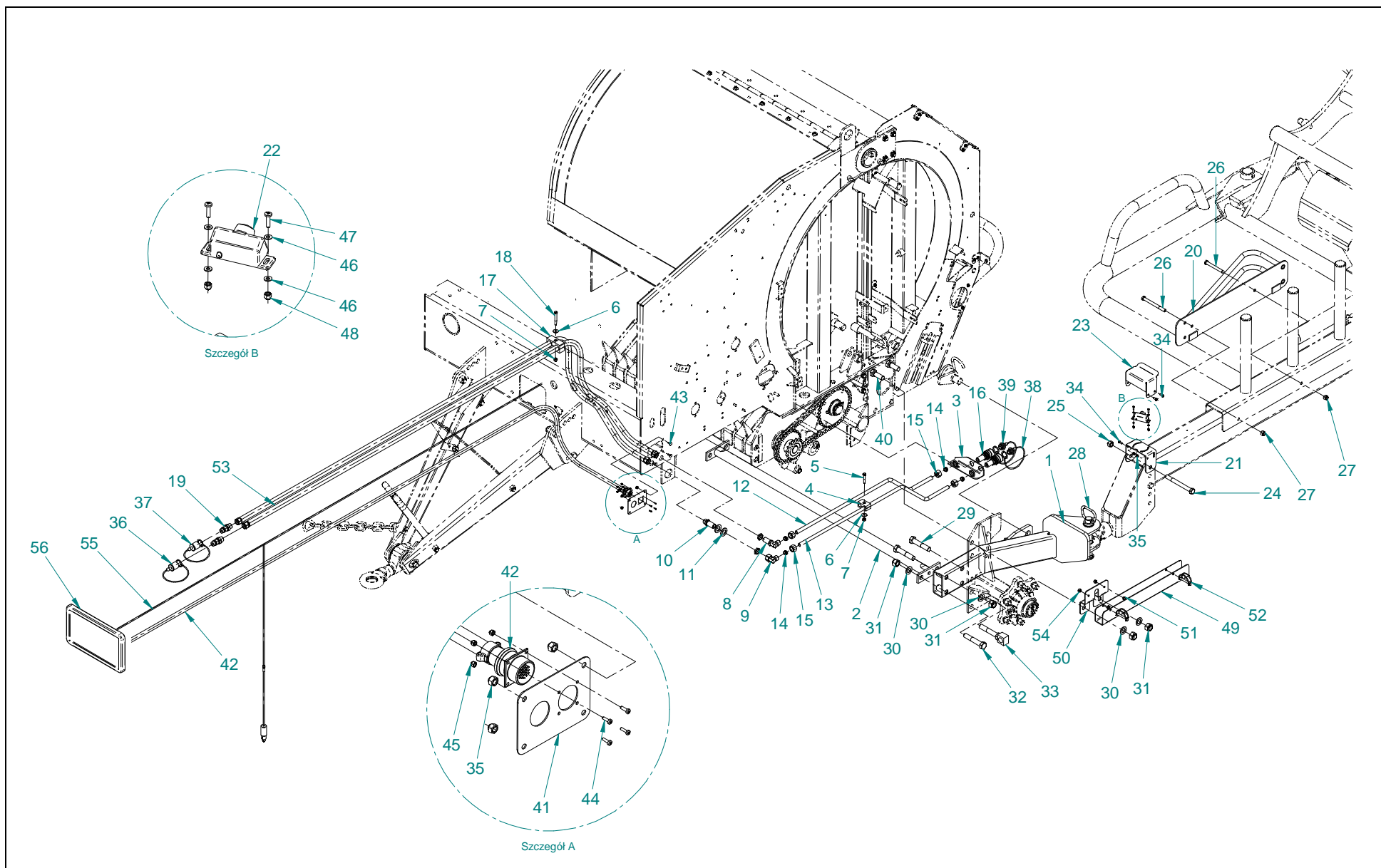
Таблица 40 Згруповане смарвання 5279-250-500.01



**Zgrupowane smarowanie 5279-250-500.01****Tablica 40**

| <b>Nr na rys.</b> | <b>Nr rysunku lub normy</b> | <b>Nazwa części</b>        | <b>Ilość</b> | <b>Uwagi</b> |
|-------------------|-----------------------------|----------------------------|--------------|--------------|
| 1                 | 089-002550-0.096            | Uchwyt                     | 4            |              |
| 2                 | PN-M-82406                  | Śruba M6x16-8,8-B-R3J      | 2            |              |
| 3                 | TENSILOCK                   | Nakrętka M6                | 2            |              |
| 4                 | 089-002550-0.062            | Uchwyt                     | 1            |              |
| 5                 | NFE 25-511                  | Podkładka kont. 6 M        | 3            |              |
| 6                 | PN-M-82202                  | Wkręt H M6x10-8,8-B Fe/Zn8 | 3            |              |
| 7                 |                             | Przyłączka kątowna 406 435 | 9            |              |
| 8                 |                             | Przyłączka prosta 406 433  | 3            |              |
| 9                 |                             | Wkładka wzmacniająca A89   | 12           |              |
| 10                | PN-M-86003                  | Smarowniczką StM8x1/45     | 8            |              |
| 11                | WVN 715-RO kat. Voith       | Przewód 6x1,25x560         | 1            |              |
| 12                | WVN 715-RO kat. Voith       | Przewód 6x1,25x700         | 1            |              |
| 13                | WVN 715-RO kat. Voith       | Przewód 6x1,25x1230        | 1            |              |
| 14                | WVN 715-RO kat. Voith       | Przewód 6x1,25x820         | 1            |              |
| 15                | WVN 715-RO kat. Voith       | Przewód 6x1,25x1580        | 1            |              |
| 16                | WVN 715-RO kat. Voith       | Przewód 6x1,25x1630        | 1            |              |

Tablica 41 Sprzęg kompletny 5279-260-500.00



**Sprzęg kompletny 5279-260-500.00**
**Tablica 41**

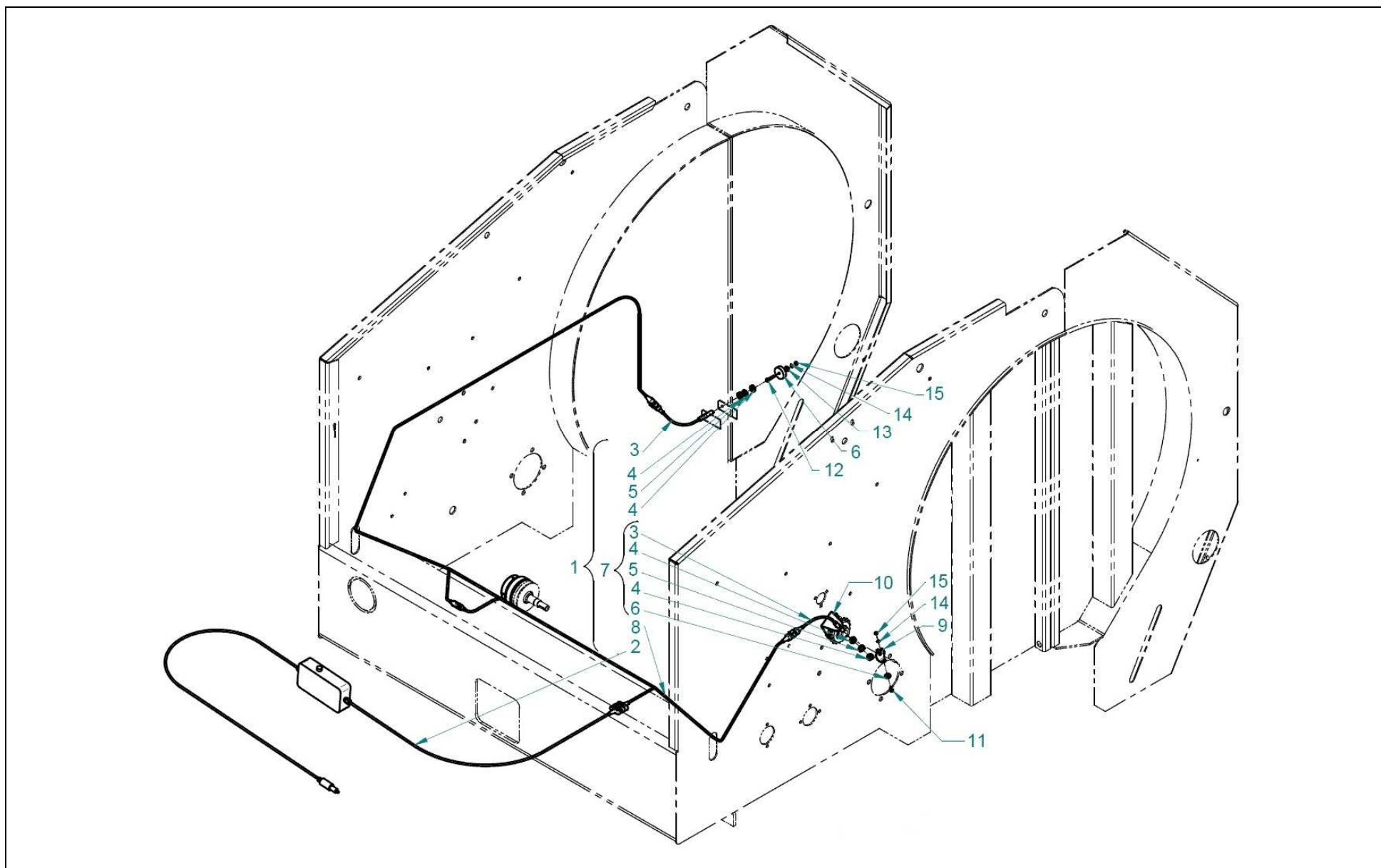
| Nr na rys. | Nr rysunku lub normy | Nazwa części                      | Ilość | Uwagi |
|------------|----------------------|-----------------------------------|-------|-------|
| 1          | 5279-260-510.00      | Zaczep sprzęgu                    | 1     |       |
| 2          | 5279-260-520.00      | Belka usztywniająca spaw          | 1     |       |
| 3          | 5279-260-100.00      | Adapter                           | 1     |       |
| 4          | HRZ2KP16-16PP        | Szczęka uchwytu podwójnego        | 1     |       |
| 5          | PN-EN ISO 4014       | Śruba M 8 x 45 - 8.8 - A3L        | 1     |       |
| 6          | PN-EN ISO 7093-1     | Podkładka 8 - A3L                 | 2     |       |
| 7          | PN-EN ISO 7040       | Nakrętka samozab. M8 - 8 - A3L    | 2     |       |
| 8          | A561177-15-15        | Złączka kątowna grodziowa M22x1,5 | 1     |       |
| 9          | A581175-15-22        | Złączka kątowna nastawna M22x1,5  | 1     |       |
| 10         | A501177-15-15        | Złączka prosta grodziowa M22x1,5  | 1     |       |
| 11         | PN-EN ISO 7091       | Podkładka 23 - A3L                | 2     |       |
| 12         | 5279-260-108.00      | Rurka hydrauliczna I              | 1     |       |
| 13         | 5279-260-109.00      | Rurka hydrauliczna II             | 1     |       |
| 14         | A421100-15-22B4      | Pierścień zacinający              | 4     |       |
| 15         | A431100-15-22        | Nakrętka M22x1,5                  | 4     |       |
| 16         | CPV 08 5/2215 F      | Gniazdo szybkozłącza M22x1,5      | 2     |       |
| 17         | HRZ2KP18-18PP        | Szczęka uchwytu podwójnego        | 1     |       |
| 18         | PN-EN ISO 4014       | Śruba M 8 x 65 - 8.8 - A3L        | 1     |       |
| 19         | CNV 08 2/2215M       | Szybkozłącze wtyczka M22x1,5      | 2     |       |
| 20         | 5279-260-540.00      | Prowadnica spaw.                  | 1     |       |
| 21         | 5279-260-115.00      | Wspornik kamery                   | 1     |       |
| 22         | DCV 5005             | Kamera cofania                    | 1     |       |
| 23         | 5279-260-116.00      | Oślonka kamery                    | 1     |       |

| Nr na rys. | Nr rysunku lub normy | Nazwa części                               | Ilość | Uwagi |
|------------|----------------------|--|-------|-------|
| 24         | PN-EN ISO 4014       | Śruba M16 x 160 - 8,8 - A3L                | 1     |       |
| 25         | PN-EN ISO 7040       | Nakrętka samozab. M16 - 8 - A3L            | 1     |       |
| 26         | PN-EN ISO 4014       | Śruba PN-EN ISO 4014 M12 x 135 - 8,8 - A3L | 2     |       |
| 27         | PN-EN ISO 7040       | Nakrętka samozab. M12 - 8 - A3L            | 2     |       |
| 28         | 1385-101032          | Sworzeń zaczep. 32mm z zabezpiecz.         | 1     |       |
| 29         | PN-EN ISO 4014       | Śruba M20 x 100 - 8.8 - A3L                | 2     |       |
| 30         | PN-EN ISO 7091       | Podkładka 20 - A3L                         | 6     |       |
| 31         | PN-EN ISO 7040       | Nakrętka samozab. M20 - 8 - A3L            | 6     |       |
| 32         | PN-EN ISO 4014       | Śruba M20 x 110 - 8.8 - A3L                | 1     |       |
| 33         | 5279-260-550.00      | Kostka kpl.                                | 1     |       |
| 34         | PN-EN ISO 4017       | Śruba M 6 x 16 - 8,8 - A3L                 | 3     |       |
| 35         | PN-EN ISO 7040       | Nakrętka samozab. M6 - 8 - A3L             | 7     |       |
| 36         | TF 12 B              | Pokrywa wtyczki (niebieska)                | 1     |       |
| 37         | TF 12 V              | Pokrywa wtyczki (zielona)                  | 1     |       |
| 38         | TM 12 L/V            | Pokrywa gniazda (zielona)                  | 1     |       |
| 39         | TM 12 L              | Pokrywa gniazda (niebieska)                | 1     |       |
| 40         | PN-EN ISO 4017       | Śruba M20 x 55 - 8.8 - A3L                 | 2     |       |
| 41         | 5279-260-117.00      | Blacha gniazda                             | 1     |       |
| 42         | 5279-260-610.00      | Wiązka owijarki                            | 1     |       |
| 43         | PN-M-82406           | Śruba M6x16-8,8-B-A3L                      | 4     |       |
| 44         | PN-EN ISO 7045       | Wkręt M3x10-4.8-H-A3L                      | 4     |       |
| 45         | PN-EN ISO 7040       | Nakrętka samozab. M3 - 8 - A3L             | 4     |       |
| 46         | PN-EN ISO 7091       | Podkładka - 4 - A3L                        | 4     |       |
| 47         | PN-EN ISO 7045       | Wkręt M4x16-4.8-H-A3L                      | 2     |       |

**Sprzęg kompletny 5279-260-500.00****Tablica 41**

| <b>Nr na rys.</b> | <b>Nr rysunku lub normy</b> | <b>Nazwa części</b>                         | <b>Ilość</b> | <b>Uwagi</b> |
|-------------------|-----------------------------|---|--------------|--------------|
| 48                | PN-EN ISO 7040              | Nakrętka samozab. M4 - 8 - A3L              | 2            |              |
| 49                | 5279-260-107.00             | Osłona przewodów                            | 1            |              |
| 50                | 5279-260-106.00             | Uchwyt osłony przewodów                     | 1            |              |
| 51                | PN-EN ISO 4017              | Śruba M 8 x 20 - 8,8 - A3L                  | 2            |              |
| 52                | A-0072                      | Przetyczka 8x60 A3L                         | 2            |              |
| 53                | Przewód hydrauliczny        | M21513-06-22_H01084010_M21513-06-22 dł-3000 | 2            |              |
| 54                | PN-EN ISO 7040              | Nakrętka samozab. M8 - 8 - A3L              | 2            |              |
| 55                | 5279-260-600.00             | Wiązka przedłużająca                        | 1            |              |
| 56                | HM 716                      | Monitor LCD 7"                              | 1            |              |

Таблица 42 Sterowanie 5279-350-500.02





| Nr na rys. | Nr rysunku lub normy | Nazwa części                               | Ilość | Uwagi                            |
|------------|----------------------|--|-------|----------------------------------|
| 1          | 5279-350-600.01      | Zespół sterująco-sygnalizacyjny kpl        | 1     |                                  |
| 2          | 5279-350-700.00      | Sterownik uniwersalny                      | 1     |                                  |
| 3          |                      | Czujnik (z wtykiem żeńskim AMP-0-282080-1) | 2     |                                  |
| 4          | PN/M-82153           | Nakrętka M10- A4-80                        | 4     |                                  |
| 5          | PN/M-82024           | Podkładka sprężysta ząbkowana 10,5         | 2     |                                  |
| 6          |                      | Magnes 15x4x5,5                            | 1     |                                  |
| 7          | 5599-150-590.00      | Czujnik (kpl)                              | 2     |                                  |
| 8          | 5279-350-705.00      | Wiązka elektryczna z wtykami               | 1     |                                  |
| 9          | 5279-161-109.00      | Podstawa magnesu                           | 1     | Montowane z obwiązywaczem siatką |
| 10         | 5279-161-110.00      | Podstawa czujnika                          | 1     | Montowane z obwiązywaczem siatką |
| 11         | PN/M-82208           | Wkręt H M4x12-4.8 Fe/Zn8                   | 1     |                                  |
| 12         | PN/M-82208           | Wkręt H M4x16-4.8 Fe/Zn8                   | 1     |                                  |
| 13         | PN/M-82030           | Podkładka okr. 4,3 Fe/Zn8                  | 1     |                                  |
| 14         | PN/M-82008           | Podkładka spr. Z 4,1 Fe/Zn8                | 2     |                                  |
| 15         | PN/M-82144           | Nakrętka M4-8-B Fe/Zn8                     | 1     |                                  |