

SIPMA S.A.
ul. Budowlana 26
20-469 Lublin, Polska
tel. (+48) 81 74 45 071
www.sipma.pl

ŁADOWACZ CZOŁOWY SIPMA LC 1500 HERKULES



KATALOG CZĘŚCI

Wydanie V 2011

Sposób posługiwania się katalogiem

Katalog zawiera tablice rysunkowe i tekstowe podzespołów z wyszczególnieniem części montażowych.

Katalogiem należy posługiwać się w następujący sposób:

1. ustalić, w jakim zespole znajduje się potrzebna część;
2. znaleźć odpowiedni rysunek zespołu, a na nim odpowiednią część;
3. kierując się numerem części na rysunku należy odszukać w tabeli odpowiedni numer rysunku lub normy, nazwę części i ilość sztuk.

Sposób zamawiania części zamiennych

Części zamienne można nabywać:

1. w sklepie internetowym SIPMA S.A. (<http://sklep.sipma.pl>) – zaletą jest dokładna lokalizacja części, dostęp do sklepu o każdej porze oraz najkrótszy czas dostawy;
2. bezpośrednio u producenta;
3. bezpośrednio u dostawcy maszyn.

Przy zamawianiu części zamiennych należy każdorazowo podać:

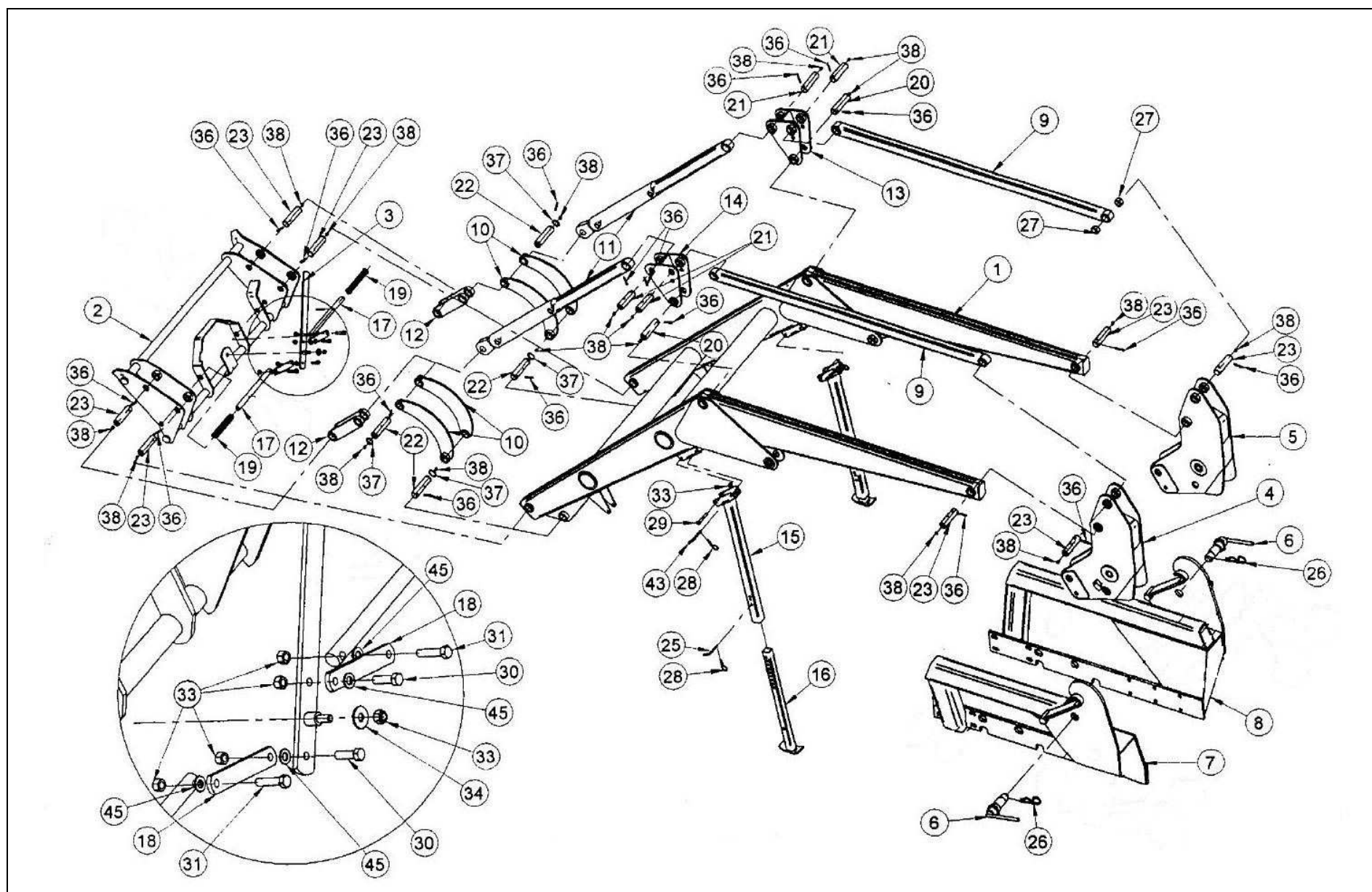
- dokładny adres zamawiającego;
- typ maszyny, nr fabryczny maszyny i rok produkcji;
- dokładny numer rysunkowy części zamiennej wraz z nazwą i ilością potrzebnych sztuk.

Tylko oryginalne części zamienne zapewniają pewność dopasowania elementów oraz długie, bezawaryjne użytkowanie.

Spis tablic

Tablica 1	Wysięgnik kpl	4
Tablica 2	Instalacja hydrauliczna	8
Tablica 3	Skrzynia kpl	12
Tablica 4	Widły do palet	14
Tablica 5	Chwytnak do bel	16
Tablica 6	Chwytnak do bel zwijanych. Instalacja hydrauliczna	18
Tablica 7	Czerpaki do materiałów sypkich	22
Tablica 8	Czerpak do obornika	24

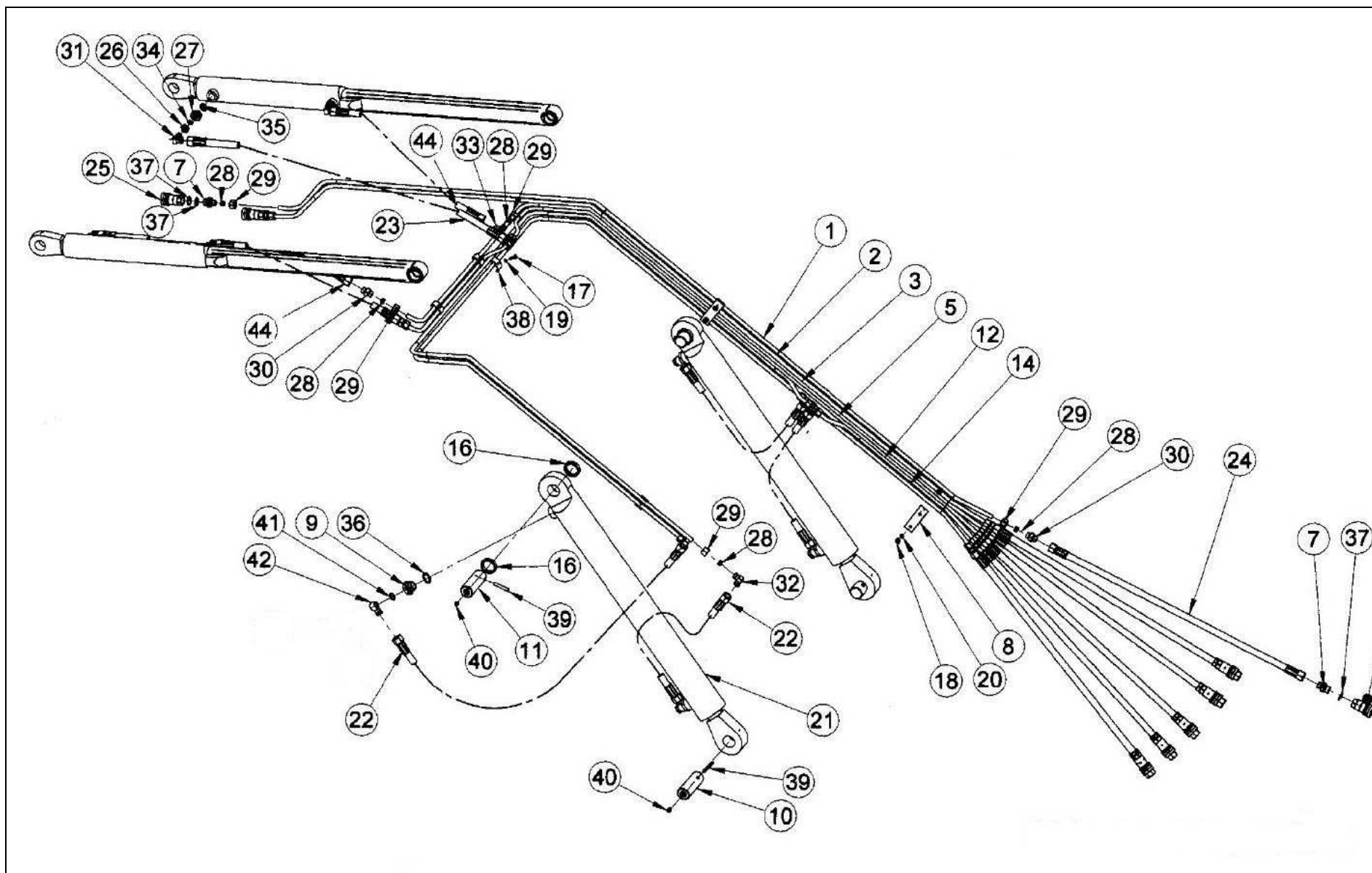
Tablica 1 Wysięgnik kpl



Nr na rys.	Nr rysunku lub normy	Nazwa części	Ilość	Uwagi
1	5426-010-610.00	Wysięgnik spaw	1	
2	5426-020-710.00	Ramka spaw	1	
3	7810-020-520.00	Dźwignia spaw	1	
4	5426-030-610.11	Wspornik spaw. lewy	1	
5	5426-030-620.11	Wspornik spaw. prawy	1	
6	5426-030-530.20	Sworzeń blokady spaw	2	
7		Podpora lewa	1	
8		Podpora prawa	1	
9	5426-050-510.10	Cięgno kpl	2	
10	5426-050-750.00	Łącznik wygięty	4	
11	5426-050-760.00	Siłownik z ciągnem kpl	2	
12	5426-050-780.10	Łącznik ramki	2	
13	5426-050-800.00	Łącznik prawy	1	
14	5426-050-790.00	Łącznik lewy	1	
15	5426-080-610.00	Rura zewn spaw.	2	
16	5426-080-620.00	Rura wewn spaw	2	
17	7810-020-111.00	Sworzeń	2	
18	7810-020-110.00	Łącznik dźwigni	2	
19	1600-040-130.00	Sprężyna	1	
20	5426-050-215.00	Sworzeń 1	2	
21	5426-050-216.00	Sworzeń 2	4	
22	5426-050-217.00	Sworzeń 3	6	
23	5426-050-218.00	Sworzeń 4	2	
25	8912-010-102.00	Przetyczka	4	

Nr na rys.	Nr rysunku lub normy	Nazwa części	Ilość	Uwagi
26	PN-ISO 7072	Zawlecзка 6x115-Fe-Zn8	2	
27	2023-070-182.00	Tuleja 35x39x20	36	
28	PN-ISO 7072	Zawlecзка 3x70-Fe-Zn8	4	
29	PN-M-82101	Śruba M12x100-8,8-B	2	
30	7810-020-108.00	Śruba M12x60 specjalna	2	
31	PN-M-82105	Śruba M12x 50-8,8-B	2	
33	PN-M-82175	Nakrętka samozab. M12-10-B Fe-Zn8	8	
34	PN-M-82030	Podkładka okrągła 13 Fe/Zn8	1	
36	PN-M-85023	Kołek sprężysty 10x50	20	
37	PN-M-85111	Pierścień osadczy spr Z 35	4	
38	PN-M-86002	Smarowniczkа StM10x1	18	
43	5426-080-206.00	Przetyczka	2	
45	PN-M-82005	Podkładka 13	4	

Tablica 2 Instalacja hydrauliczna

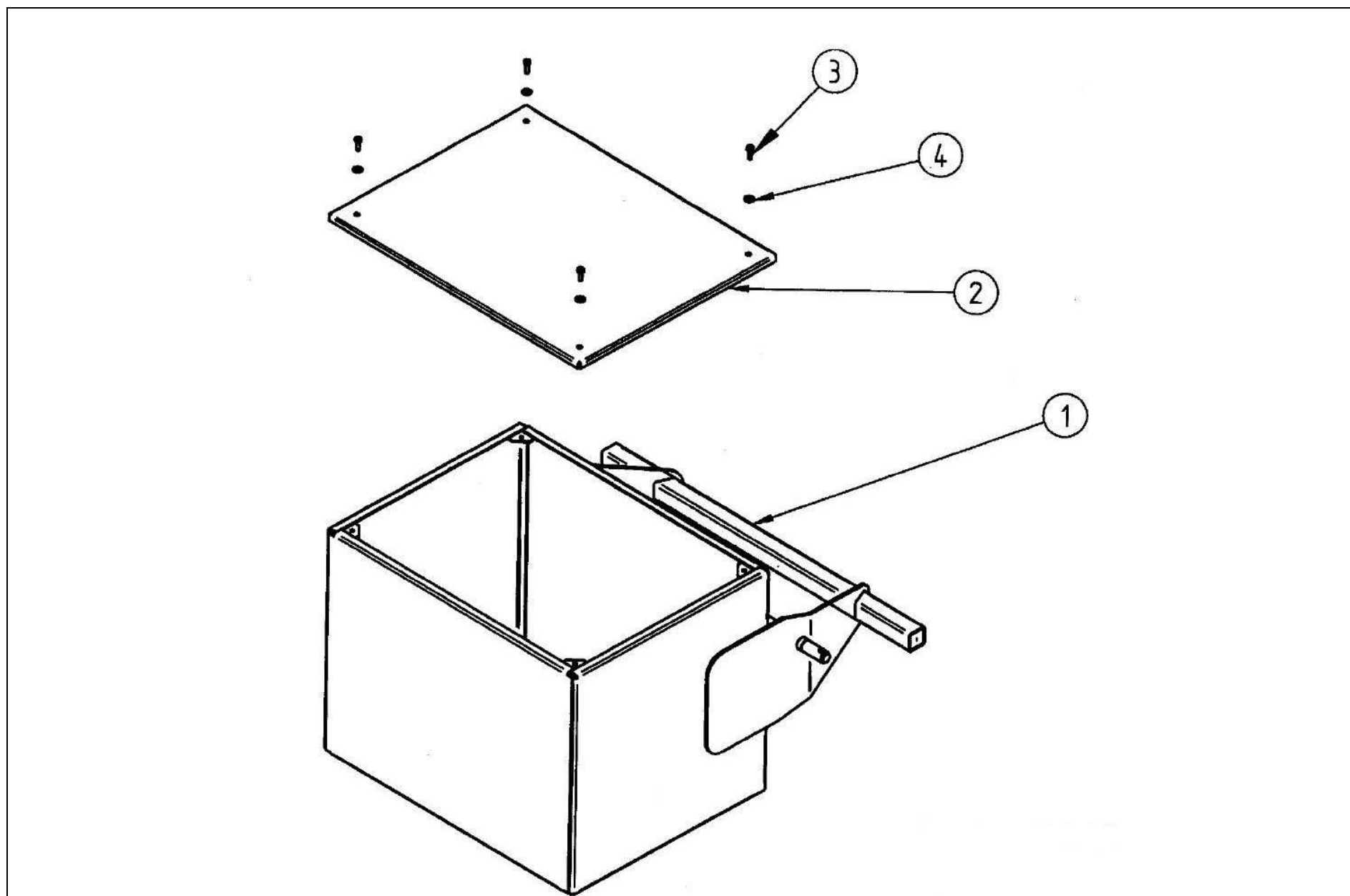


Nr na rys.	Nr rysunku lub normy	Nazwa części	Ilość	Uwagi
1	5426-060-200.10	Rurka 1	1	
2	5426-060-201.10	Rurka 2	1	
3	5426-060-102.10	Rurka 3A	1	
4	5426-060-103.10	Rurka 3B	1	
5	5426-060-104.10	Rurka 4A	1	
6	5426-060-105.10	Rurka 4B	1	
7	5426-060-111.01	Złączka gniazda	8	
8	5426-060-235.00	Obejma III	3	
9	7150-100-100.00	Tulejka różnicowa	4	
10	5426-060-219.00	Sworzeń siłownika dolny	2	
11	5426-060-220.00	Sworzeń siłownika	2	
12	5426-060-121.10	Rurka 5A	1	
13	5426-060-122.10	Rurka 5B	1	
14	5426-060-123.10	Rurka 6A	1	
15	5426-060-124.10	Rurka 6B	1	
16	5426-060-125.00	Tulejka dystansowa	4	
17	PN-M-82105	Śruba M 6x25-8.8-B	13	
18	PN-M-82144	Nakrętka M16-8-B-Fe/Zn8	4	
19	PN-M-82008	Podkładka spr. Z 6,1	13	
20	PN-M-82008	Podkładka spr. Z 8,1	4	
21	Siłownik hydrauliczny	CJ2F-16-80/45/630DGz	2	
21	Ucho cylindra hydr.	Ucho UE2-80w	2	

Nr na rys.	Nr rysunku lub normy	Nazwa części	Ilość	Uwagi
22	BN-81/1903-01	Przewód giętki AA-10-600-10/10	4	
23	BN-81/1903-01	Przewód giętki AA-10-1200-10/10	2	
24	BN-81/1903-01	Przewód giętki AA-10-1600-10/10	6	
25		Szybkozłącze gniazdo NV12GAS-F	8	
25		Pokrywa gniazda	8	
26	PN-M-73109	Przeciwnakrętka M16x1,5	4	
27	PN-M-73123	Tulejka różnicowa 16 - 16/10	4	
28	PN-M-73137	Pierścień zacinający 16-10	20	
29	PN-M-73139	Nakrętka 16-10	20	
30	PN-M-73141	Korpus złączki 16-10	8	
31	PN-M-73142	Korpus przyłączki kolankowej 16-10	4	
32	PN-M-73143	Korpus złączki kolankowej 16-10	2	
33	PN-M-73147	Korpus złączki trójkątnej 16-10	4	
34	PN-M-86961	Pierścień uszczeln 13,3x2,4	8	
35	PN-M-86961	Pierścień uszczeln 19,3x2,4	4	
36	5281-130-111.00	Pierścień uszcz. 27,3	4	
37	5270-120-119.00	Podkładka 1-2"	10	
38	5261-130-104.00	Obejma I	10	
39	PN-M-85023	Kołek sprężysty 6x50	4	
39	PN-M-85023	Kołek sprężysty 10x50	4	
40	PN-M-86002	Smarownicza StM10x1	4	
41	PN-M-73109	Przeciwnakrętka M16x1,5	4	

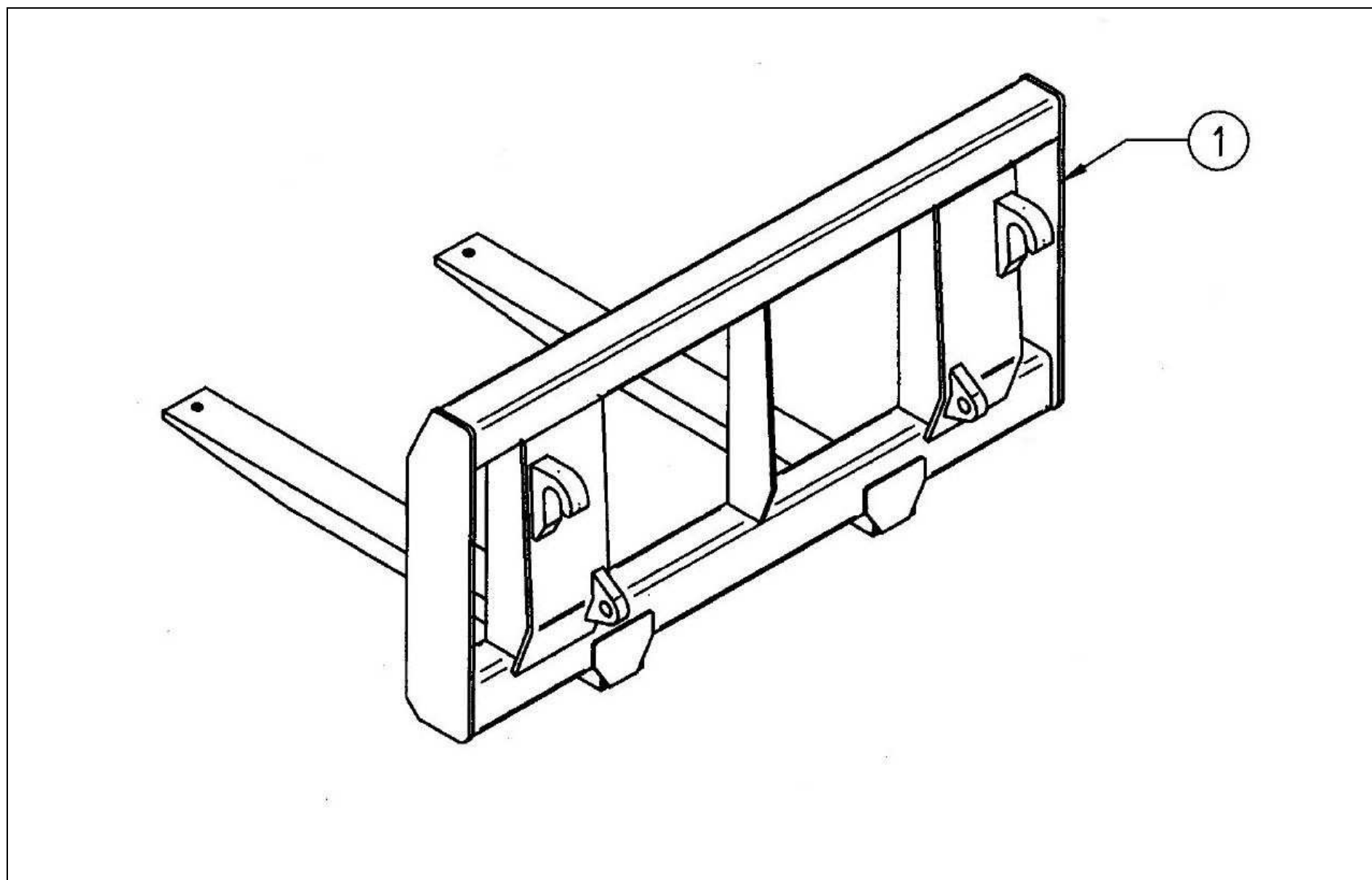
Nr na rys.	Nr rysunku lub normy	Nazwa części	Ilość	Uwagi
42	PN-M-73142	Korpus przyłączy kolankowej 16-10	4	
44	BN-81/1903-01	Przewód giętki AA-10-800-10/10	2	

Tablica 3 Skrzynia kpl



Nr na rys.	Nr rysunku lub normy	Nazwa części	Ilość	Uwagi
1	5426-070-510.00	Skrzynia spaw	1	
2	5426-070-102.00	Pokrywa	1	
3	PN-M-82105	Śruba M8x55-8.8-B Fe/Zn8	4	
4	PN-M-82030	Podkładka okrągła 8,5 Fe/Zn8	4	

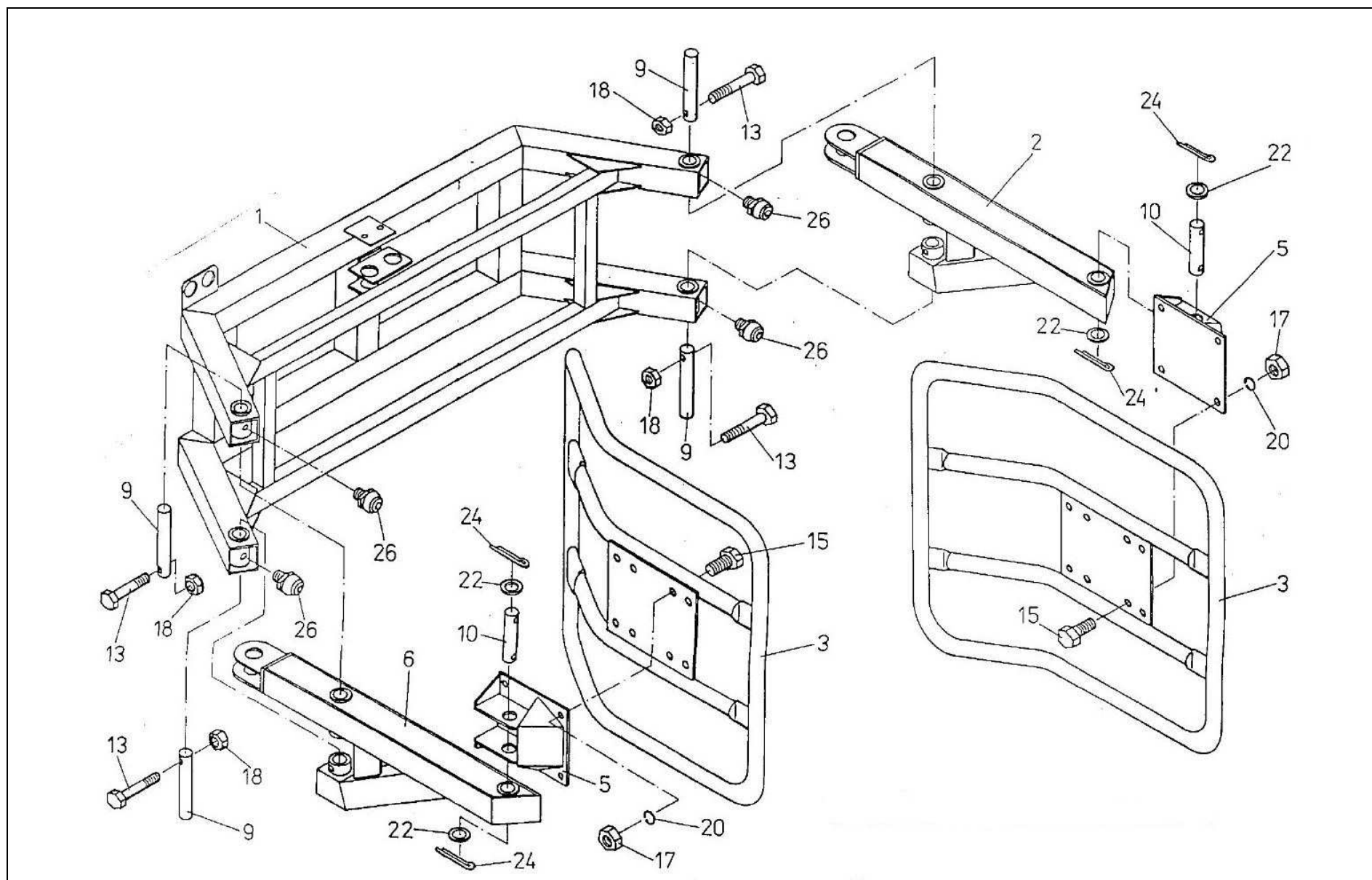
Tablica 4 Widły do palet



Widły do palet**Tablica 4**

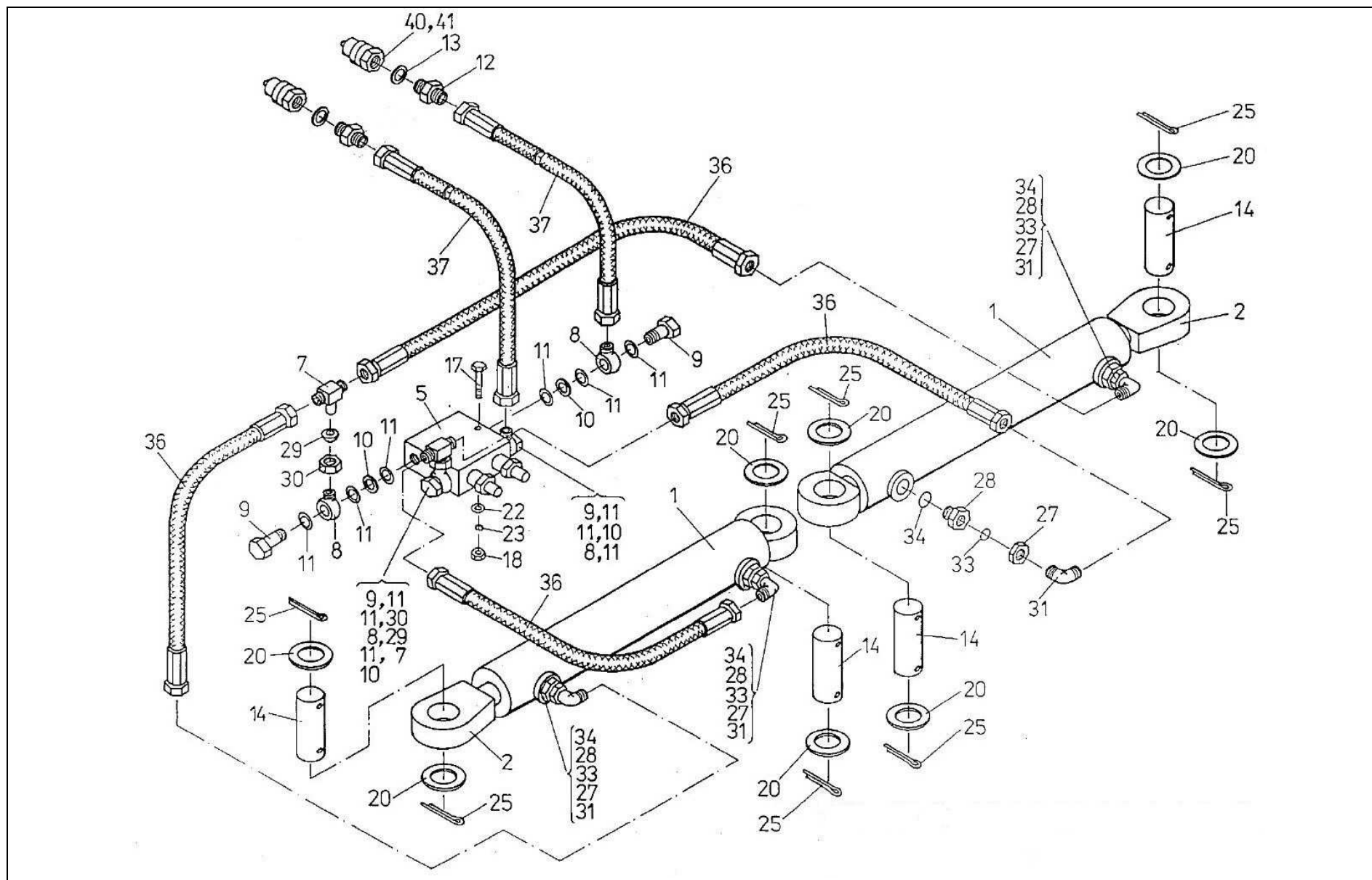
Nr na rys.	Nr rysunku lub normy	Nazwa części	Ilość	Uwagi
1	5426-120-510.00	Widły do palet	1	

Tablica 5 Chwytek do bel



Nr na rys.	Nr rysunku lub normy	Nazwa części	Ilość	Uwagi
	5426-130-600.00	Rama główna kpl	1	
1	5426-130-510.00	Rama główna spaw.	1	
2	7371-010-520.00	Ramię lewe	1	
3	7371-010-530.00	Łapa	2	
5	7371-010-550.00	Uchwyt łapy	2	
6	7371-010-560.00	Ramię prawe	1	
9	7371-010-101.00	Sworzeń I	4	
10	7371-010-102.00	Sworzeń II	2	
12	PN-M-82105	Śruba M16x40-8.8-B-Fe/Zn8	2	
13	PN-M-82101	Śruba M8x55-8.8-B-Fe/Zn8	4	
15	PN-M-82406	Śruba ZM12x35-4.8-B-Fe/Zn8	8	
16	PN-M-82144	Nakrętka M16-8-B-Fe/Zn8	2	
17	PN-M-82144	Nakrętka M12-8-B-Fe/Zn8	8	
18	PN-M-82175	Nakrętka samozab. M8-8-B-Fe/Zn8	4	
20	PN-M-82008	Podkładka spr. Z 12,2 Fe/Zn8	8	
22	PN-M-82004	Podkładka 30 Fe/Zn8	4	
24	PN-M-82001	Zawlecзка S-Zn-6,3x50	4	
26	PN-M-86002	Smarowniczkа StM6x1	4	

Tablica 6 Chwytek do bel zwijanych. Instalacja hydrauliczna



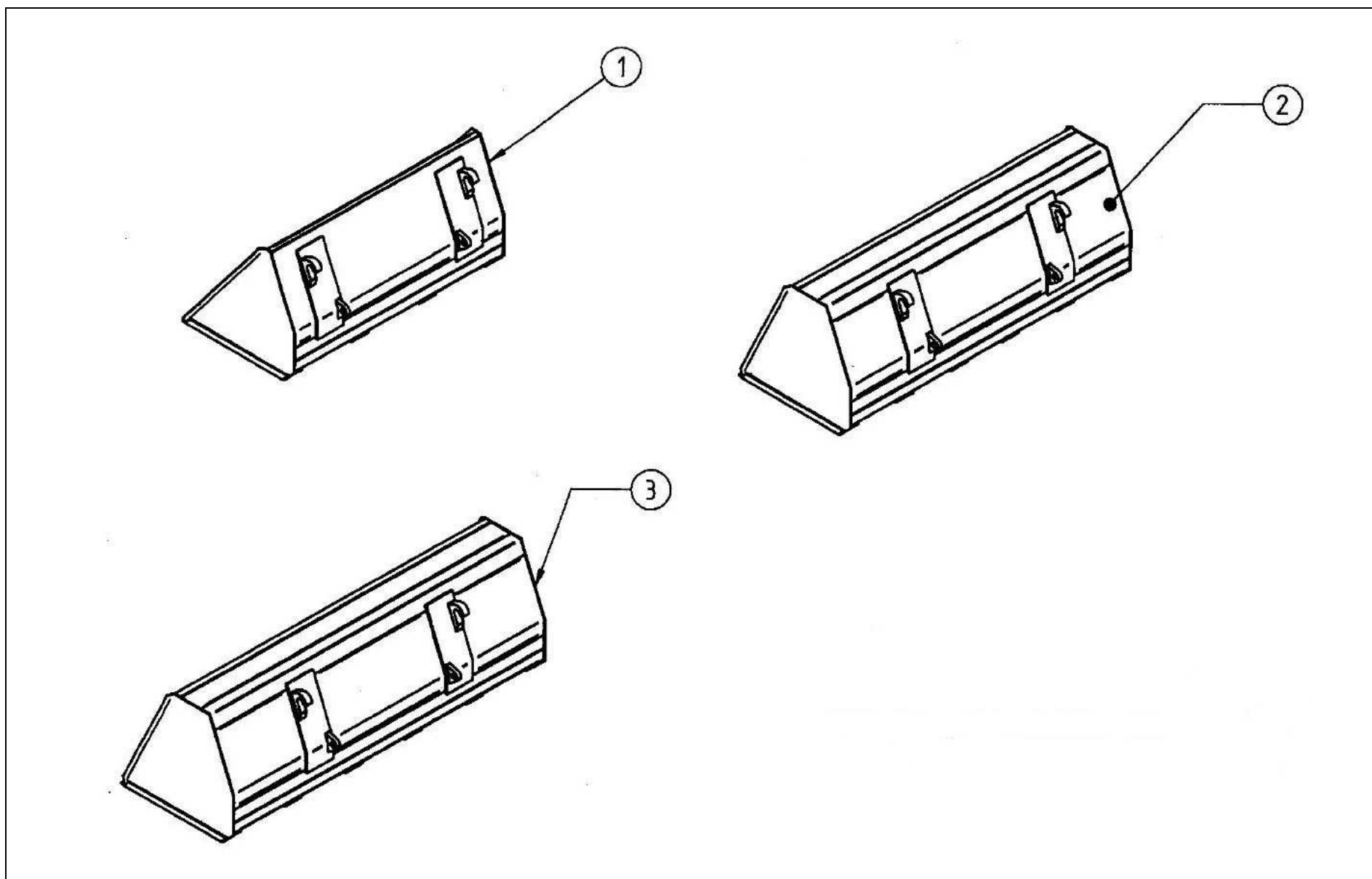
Chwytnak do bel zwijanych. Instalacja hydrauliczna

Tablica 6

Nr na rys.	Nr rysunku lub normy	Nazwa części	Ilość	Uwagi
	7371-020-500.00	Instalacja hydrauliczna		
1		Cylinder hydrauliczny CJ2F-16-63/36/320z	2	
2		Ucho cylindra UE2-63w	2	
5	7371-020-510.00	Zawór regulacyjny ZP-4-00 (10MPa)	1	
7	5270-120-107.01	Trójnik M18x1,5-Ø12	2	
8	5270-120-108.00	Złączka oczkowa 3/8"	4	
9	5270-120-109.00	Śruba złączki 3/8"x38	4	
10	5270-120-116.00	Tuleja dystansowa	4	
11	5270-120-118.00	Podkładka 3/8"	12	
12	5270-120-111.00	Złączka 1/2"-M22z1,5	2	
13	5270-120-119.00	Podkładka 1/2"	2	
14	8913-020-105.00	Sworzeń	4	
17	PN-M-82101	Śruba M6x55-8.8-B-Fe/Zn8	2	
18	PN-M-82144	Nakrętka M6-8-B-Fe/Zn8	2	
20	PN-M-82004	Podkładka 36 Fe/Zn8	8	
22	PN-M-82005	Podkładka 6,4 Fe/Zn8	2	
23	PN-M-82008	Podkładka spr. Z 6,1 Fe/Zn8	2	
25	PN-M-82001	Zawlecza S-Zn-6,3x56	8	
27	PN-M-73109	Przeciwnakrętka M16x1,5	4	
28	PN-M-73123	Tulejka różnicowa 16 - 16/10	4	
29	PN-M-73137	Pierścień zacinający 16-10	2	

Nr na rys.	Nr rysunku lub normy	Nazwa części	Ilość	Uwagi
30	PN-M-73139	Nakrętka 16-10	2	
31	PN-M-73142	Korpus przyłączki kolankowej 16-10	4	
33	PN-M-86961	Pierścień uszczeln 13,3x2,4	4	
34	PN-M-86961	Pierścień uszczeln 19,3x2,4	4	
36	BN-81/1903-01	Przewód giętki AA-10-540-10/10	4	
37	BN-81/1903-01	Przewód giętki AA-10-1600-10/13	2	
40		Szybkozłącze gniazdo NV12GAS-M	2	
41		Pokrywa wtyczki	2	

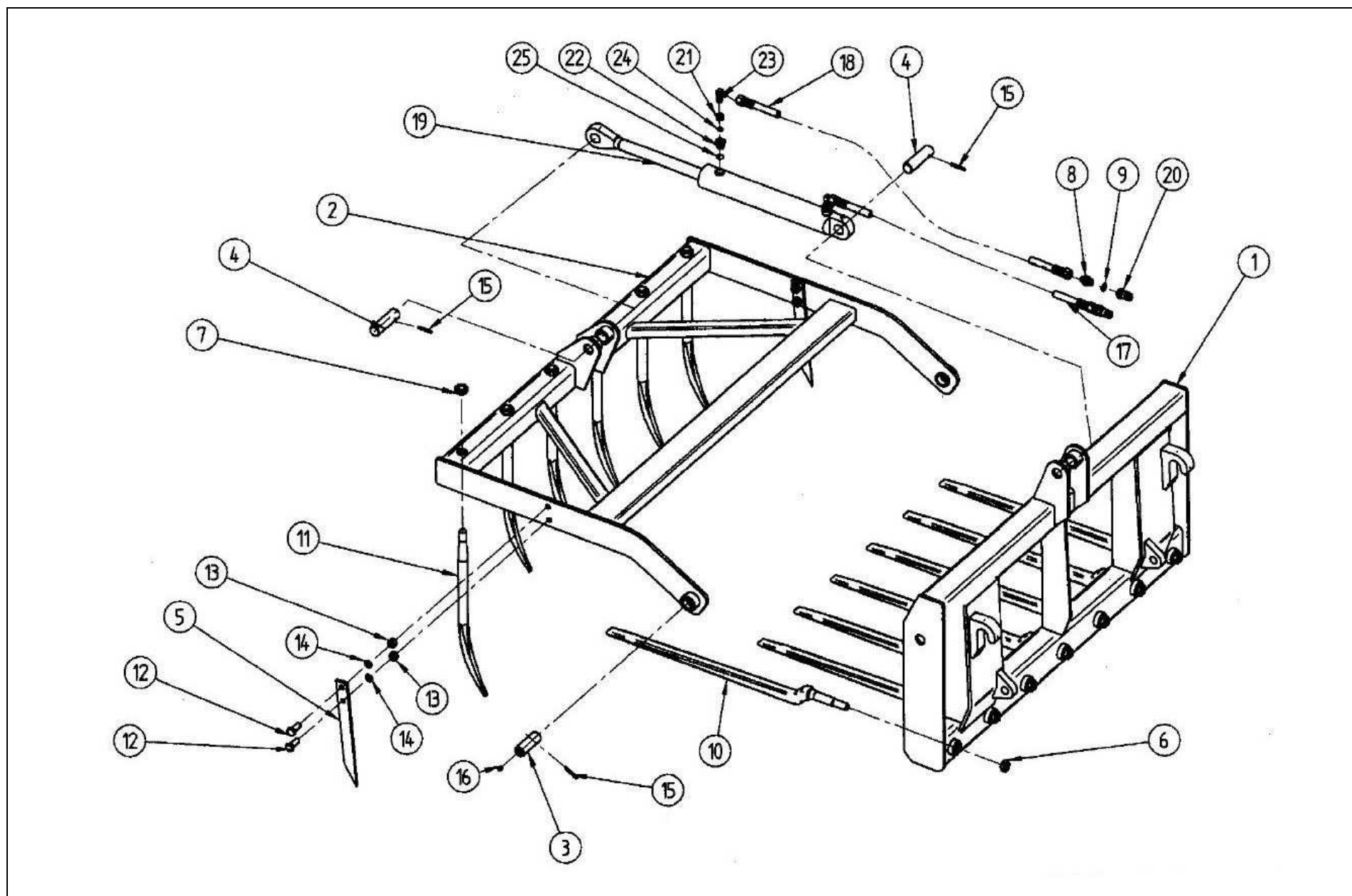
Tablica 7 Czerpaki do materiałów sypkich



Czerpaki do materiałów sypkich**Tablica 7**

Nr na rys.	Nr rysunku lub normy	Nazwa części	Ilość	Uwagi
1	5426-140-510.00	Łyżka 1,5 m	1	
2	5426-160-510.00	Łyżka 2,0 m	1	
3	5426-170-510.00	Łyżka 2,2 m	1	

Tablica 8 Czerpak do obornika



Nr na rys.	Nr rysunku lub normy	Nazwa części	Ilość	Uwagi
	5426-150-500.10	Czerpak do obornika	1	
1	5426-150-510.10	Korpus	1	
2	5426-150-520.10	Ramka spaw.	1	
3	5426-150-111.10	Sworzeń	2	
4	5426-150-115.10	Sworzeń siłownika	2	
5	5426-150-116.00	Palec boczny	2	
6	5426-150-120.00	Nakrętka palca dolnego	7	
7	5426-150-121.00	Nakrętka palca górnego	6	
8	5426-060-111.00	Złączka gniazda	2	
9	5270-120-119.00	Podkładka 1/2"	2	
10	5426-150-122.00	Palec dolny	7	
11	7473-14	Palec górny	6	
12	PN-M-82105	Śruba M16x40-8.8-B-Fe/Zn8	4	
13	PN-M-82144	Nakrętka M16-8-B-Fe/Zn8	4	
14	PN-M-82008	Podkładka spr. Z 16,3 Fe/Zn8	4	
15	PN-M-85023	Kołek spręż. 8x50	4	
16	PN-M-86002	Smarowniczką StM10x1	2	
17	BN-81/1903-01	Przewód giętki AA-10-1200-10/10	2	
18	BN-81/1903-01	Przewód giętki AA-10-1600-10/10	2	
19		Cylinder hydrauliczny CJ2F-16-63/36/320DGz	1	
		Ucho cylindra UE2-63w	1	
20		Szybkozłącze gniazdo NV12GAS-M	2	
		Pokrywa wtyczki	2	

Nr na rys.	Nr rysunku lub normy	Nazwa części	Ilość	Uwagi
21	PN-M-73109	Przeciwnakrętka M16x1,5	2	
22	PN-M-73123	Tulejka różnicowa 16 - 16/10	2	
23	PN-M-73142	Korpus przyłączy kolankowej 16-10	2	
24	PN-M-86961	Pierścień uszczeln 13,3x2,4	2	
25	PN-M-86961	Pierścień uszczeln 19,3x2,4	2	