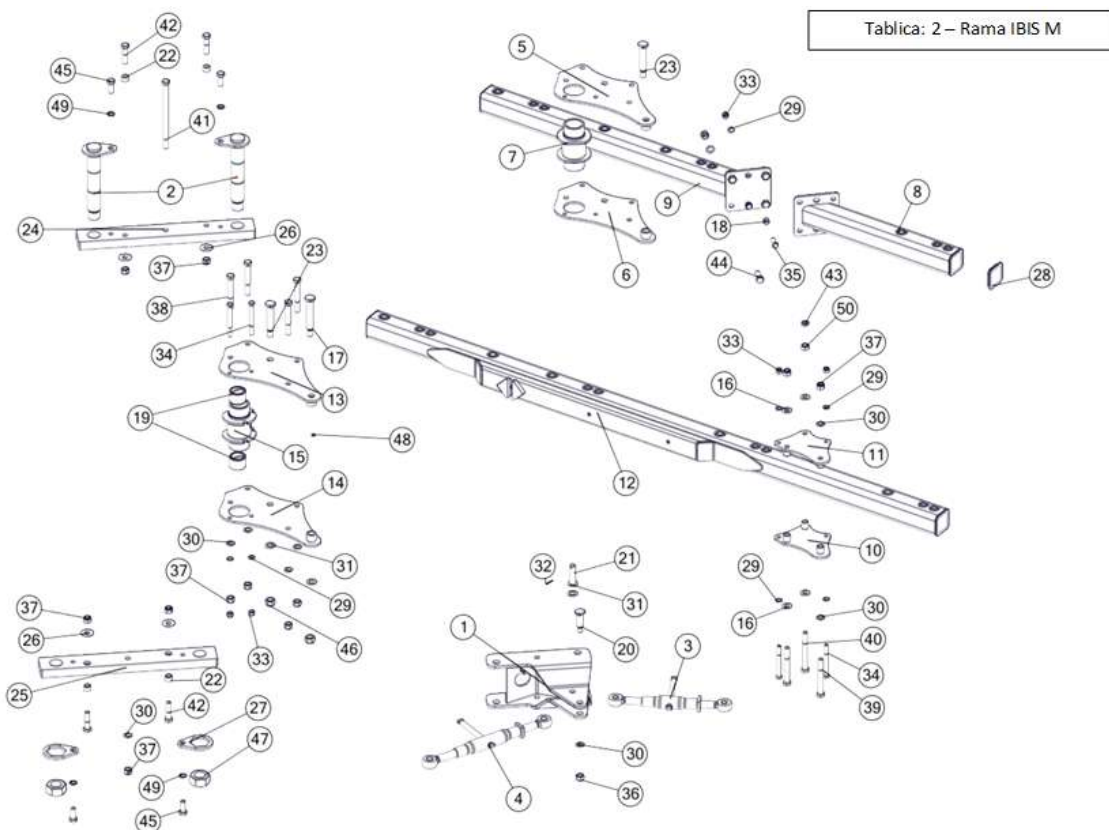


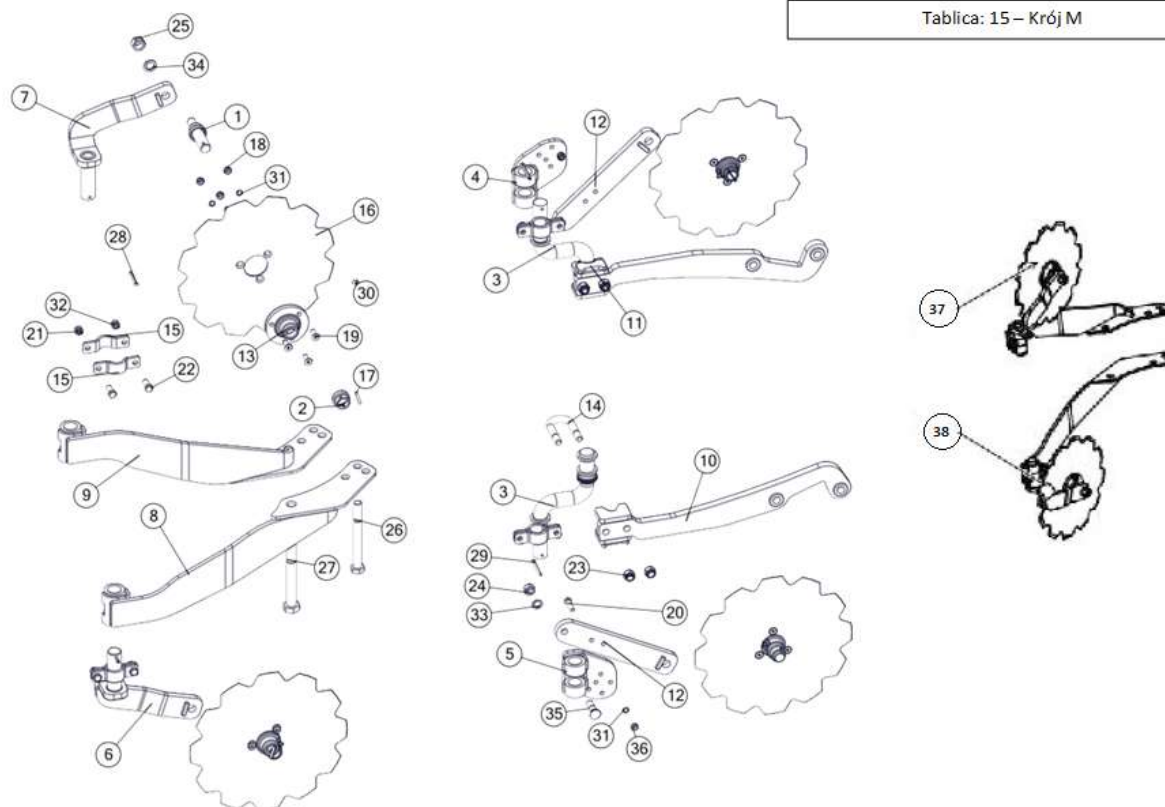
IBIS M
Sekcja : Rama IBIS M


Lp	Symbol	Id Sap	Nazwa	W zespole	Katalog	Uwagi
1	1150/02-100/0	2111428	Wysięg ramy kpl. spaw.	1	B	
2	1150/02-400/0	2002849	Sworzeń główny kpl. spaw. A	1	A	
3	1117/01-800/0	2137233	Wrzeciono kpl. A	1	A	
4	1117/07-000/0	2136034	Wrzeciono kpl. C	1	A	
5	1151/00-300/0	2132388	Płyta węzłowa ramy górna kpl. spaw.	1	B	
6	1151/00-400/0	2132389	Płyta węzłowa ramy dolna kpl. spaw.	1	B	
7	1151/00-510/0	2003001	Tuleja główna kpl. spaw.	1	B	
8	1151/06-100/0	2148034	Przedłużacz ramy kpl. spaw.	1	B	
9	1151/16-000/0	2132387	Rama kpl. spaw. A	1	B	
10	1151/35-100/0		Płyta mocowania koła górna kpl. spaw.	1	B	
11	1151/35-200/0		Płyta mocowania koła dolna kpl. spaw.	1	B	
12	1151/54-000/0	2132416	Rama kpl. spaw. E	1	B	
13	1151/55-100/0	2132417	Płyta węzłowa ramy górna kpl. spaw. A	1	B	
14	1151/55-200/0	2132418	Płyta węzłowa ramy dolna kpl. spaw. A	1	B	
15	1151/55-310/0	2003002	Tuleja główna kpl. spaw.	1	B	
16	1116/71-003/0		Podkładka $\varnothing 42/20,5 \times 4$	1	B	
17	1117/00-017/0	2001804	Sworzeń 27x180	1	A	
18	1123/10-001/0	2002133	Kołek sprężysty	1	B	
19	1127/02-001/0	2002249	Tuleja łożyskowa $\varnothing 70/55 \times 50$	1	A	
20	1150/02-002/0	2001805	Sworzeń 27x95	1	A	

Lp	Symbol	Id Sap	Nazwa	W zespole	Katalog	Uwagi
21	1150/02-003/0	2001785	Sworzeń 24x100/82	1	A	
22	1150/02-005/0	2002106	Tuleja ø30/20,5x21	1	B	
23	1151/00-001/0		Sworzeń 27x155	1	B	
24	1152/03-101/0	2111429	Wysięg ramy górny	1	A	
25	1152/03-201/0	2111430	Wysięg ramy dolny	1	A	
26	1153/51-004/0	2131741	Podkładka śruby ø55/21x4	1	B	
27	1153/55-001/0	2095594	Opornik nakrętki	1	B	
28	ZP 100x100	1013967	Zaślepka plastikowa 100x100	1	B	
29	17-Fe/Zn		DIN 126	1	B	
30	21-Fe/Zn	1025247	Podkładka	1	B	
31	25-Fe/Zn		Podkładka	1	B	
32	6x40-Fe/Zn		DIN 1481	1	B	
33	M16x1,5-10-B-Fe/Zn	1024505	DIN 985	1	B	
34	M16x1,5x150-10.9-B-Fe/Zn	1025516	DIN 960	1	B	
35	M16x1,5x45-10.9-B-Fe/Zn		DIN 961	1	B	
36	M20-8-B-Fe/Zn	1023251	DIN 985	1	B	
37	M20x1,5-10-B-Fe/Zn	1025338	DIN 985	1	B	
38	M20x1,5x150-10.9-B-Fe/Zn		DIN 960	1	B	
39	M20x1,5x170-10.9-B-Fe/Zn	1025581	DIN 960	1	B	
40	M20x1,5x180-10.9-B-Fe/Zn	1025582	DIN 960	1	B	
41	M20x1,5x320-10.9-B-Fe/Zn		DIN 960	1	B	
42	M20x1,5x80-10.9-B-Fe/Zn		DIN 960	1	B	
43	M20x1.5-10-B-Fe/Zn		DIN 439	1	B	
44	M20x1.5x50-10.9-B-Fe/Zn		DIN 961	1	B	
45	M20x50-8.8-B-Fe/Zn		DIN 933	1	B	
46	M24x2-10-B-Fe/Zn	1025341	DIN 985	1	B	
47	M48x3-10-B-Fe/Zn	1028253	DIN 934	1	B	
48	M10x1	1024898	DIN 71412	1	B	
49	Z20,5-Fe/Zn		DIN 127	1	B	
50	M20x1,5-10-B-Fe/Zn	1025338	DIN 985	1	B	

Sekcja : Krój M

Tablica: 15 – Krój M

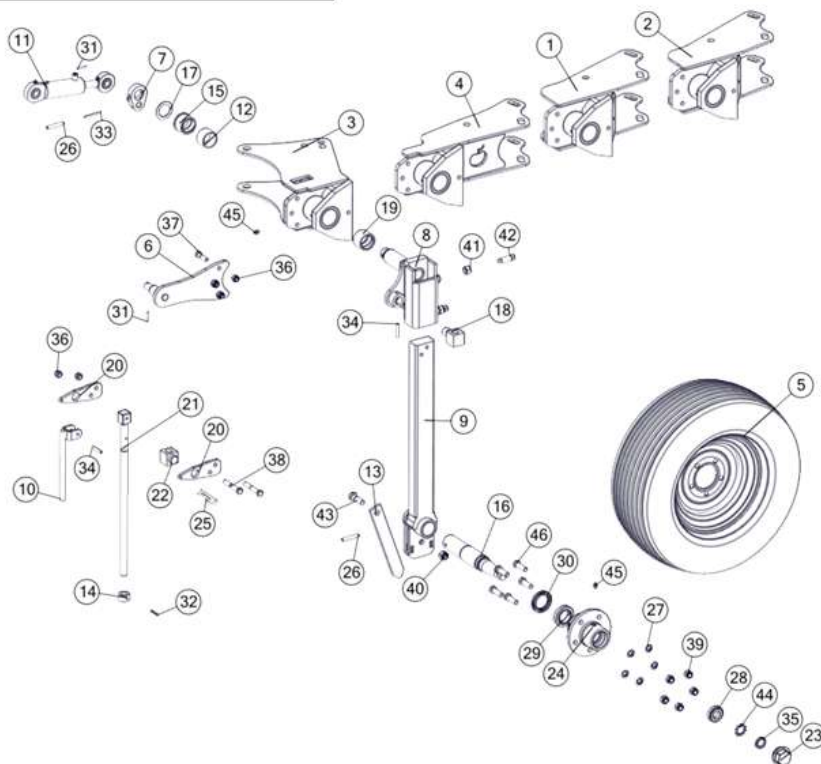


Lp	Symbol	Id Sap	Nazwa	W zespole	Katalog	Uwagi
1	1082/60-200/0	2145091	Oś kroju kpl. spaw.	1	A	
2	1082/60-300/0	2003008	Tulejka kpl. spaw.	1	A	
3	1115/71-100/0	2111388	Trzon kroju 120/284 kpl. spaw.	1	A	
4	1115/71-200/2		Płyta obejmmy prawa kpl.spaw.	1	B	
5	1115/72-200/2	2111390	Płyta obejmmy lewa kpl.spaw. A	1	B	
6	1151/08-100/0	2151466	Ramię kroju górne kpl. spaw.	1	B	
7	1151/09-100/0	2151459	Ramię kroju dolne kpl. spaw.	1	A	
8	1151/22-100/0		Uchwyt kroju górny kpl. spaw. A	1	B	
9	1151/23-100/0	2153008	Uchwyt kroju dolny kpl. spaw. A	1	B	
10	1151/83-100/0		Uchwyt kroju górny kpl. spaw.	1	B	
11	1151/83-200/0		Uchwyt kroju dolny kpl.spaw.	1	B	
12	1151/83-320/0		Ramię kroju kpl. spaw.	1	B	
13	1082/60-101/0	2138611	Piasta kroju	1	A	
14	1115/00-014/0	2001724	Jarzmo M16x54x95	1	A	
15	1115/71-301/0	2137345	Obejmka kroju	1	A	
16	N-BN-66/1924-02/405	2113329	Tarcza	1	A	
17	6x35-Fe/Zn	1024801	DIN 1481	1	B	
18	M10-8-B-Fe/Zn	1031391	DIN 985	1	B	
19	M10x30-10.9-A-Fe/Zn		DIN 7991	1	B	
20	M10x40-8.8-B-Fe/Zn		DIN 933	1	B	
21	M12-8-B-Fe/Zn		DIN 934	1	B	
22	M12x30-8.8-B-Fe/Zn		DIN 933	1	B	
23	M16-8-B-Fe/Zn	1023253	DIN 985	1	B	
24	M16-8-B-FeZn		DIN 934	1	B	
25	M20x1,5-10-B-Fe/Zn	1025338	DIN 985	1	B	
26	M20x1,5x190-10.9-B-Fe/Zn	1025583	DIN 960	1	B	

Lp	Symbol	Id Sap	Nazwa	W zespole	Katalog	Uwagi
27	M24x2x190-10.9-B-Fe/Zn	1025626	DIN 960	1	B	
28	S-6,3x50-Fe/Zn	1022905	DIN 94	1	B	
29	S-6,3x56-Fe/Zn		DIN 94	1	B	
30	M10x1	1024898	DIN 71412	1	B	
31	Z10,2-Fe/Zn	1031355	DIN 127	1	B	
32	Z12,2-Fe/Zn		DIN 127	1	B	
33	Z16,3-Fe/Zn		DIN 127	1	B	
34	Z20,5-Fe/Zn		DIN 127	1	B	
35	ZM16x55-8.8-Fe/Zn		DIN 6005	1	B	
36	M10-8-B-Fe/Zn	1031391	DIN 985	1	B	
37	1151/22-000/0	2081179	Krój tarczowy górny kpl. A	1	A	
38	1151/23-000/0	2081177	Krój tarczowy dolny kpl. A	1	B	

Sekcja : Koło boczne

Tablica: 13 – Koło boczne

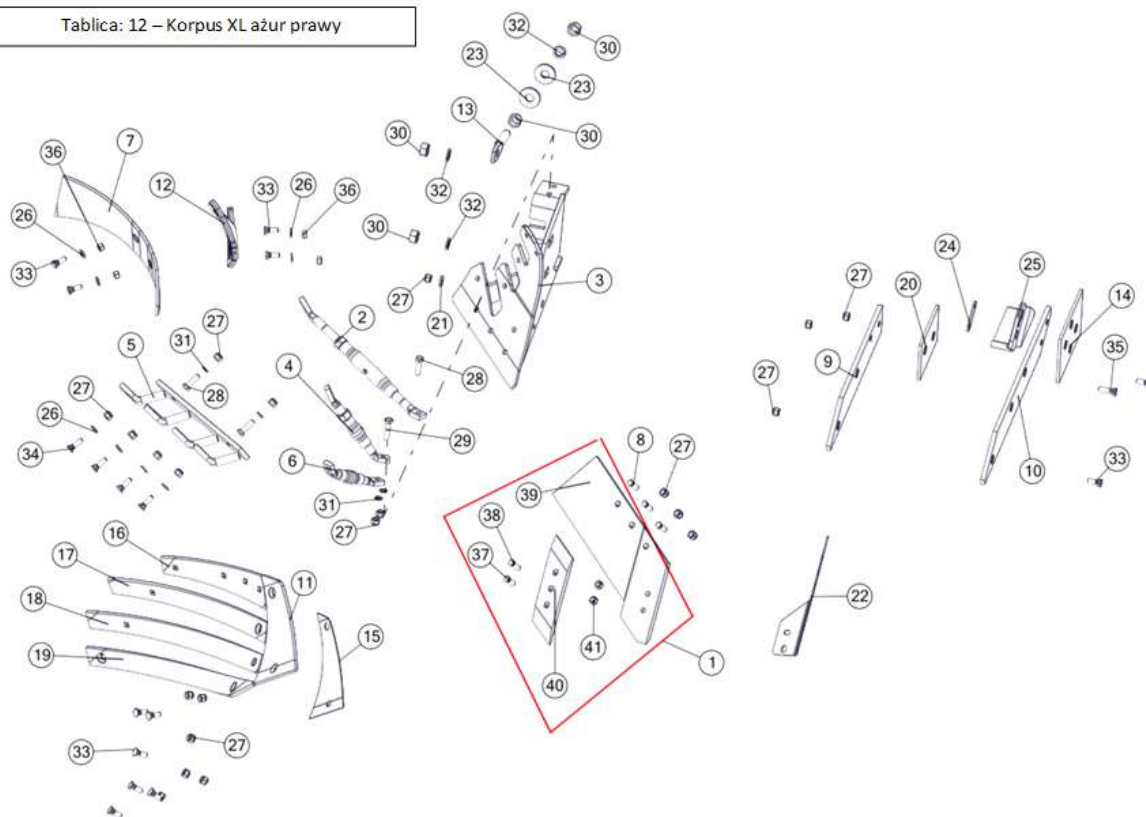


Lp	Symbol	Id Sap	Nazwa	W zespole	Katalog	Uwagi
1	1150/30-000/0	2111422	Uchwyt koła kpl. spaw.	1	B	
2	1150/59-100/0		Uchwyt koła kpl. spaw. A	1	B	PLUS
3	1151/20-000/0		Uchwyt koła kpl. spaw. A	1	B	
4	1151/36-000/0		Uchwyt koła kpl. spaw.	1	B	
5	200/60-14.5-10PR-5/80/115	1013986	Koło kpl. 200/60-14.5-10PR-5/80/115	1	B	
6	1153/06-200/0	2111418	Ramię amortyzatora kpl. spaw.	1	A	
7	1153/06-300/0	2111419	Wykorbowanie kpl. spaw.	1	A	
8	1153/06-400/0	2111420	Pochwa słupicy kpl. spaw. A	1	A	
9	1153/06-500/0	2111421	Słupica koła kpl. spaw.	1	A	
10	1153/173-410/0	2074353	Pokrętło kpl. spaw.	1	B	
11	CJ-S264-40/20/64	2139570	Amortyzator 40/20/64	1	A	
12	1115/60-002/0	2002029	Tuleja $\varnothing 54 \times 3,6/35$	1	A	
13	1115/60-004/0	2111423	Bagnet koła A	1	A	

Lp	Symbol	Id Sap	Nazwa	W zespole	Katalog	Uwagi
14	1117/40-004/0	2001951	Tuleja $\varnothing 35/22,5 \times 20$	1	B	
15	1117/40-008/0	2002297	Tuleja walcowa kołnier. 45/56/60,3x40/5	1	A	
16	1137/53-102/0	2002461	Oś koła B	1	A	
17	1153/06-002/0	2131659	Pierścień $\varnothing 60/41 \times 3$	1	B	
18	1153/06-003/0	2002053	Sworzeń wrzeciona	1	A	
19	1153/06-004/0	2002298	Tuleja walcowa 45/56x40	1	A	
20	1153/173-002/0	2131829	Wysięg wrzeciona	1	B	
21	1153/173-401/0	2105096	Śruba wrzeciona Tr22x5x560	1	B	
22	1153/173-402/0	2001921	Sworzeń wrzeciona	1	B	
23	1674/20-204/0	2137452	Pokrywka	1	A	
24	1674/72-002/0	2138651	Piasta koła A	1	A	
25	A 85-Fe/Zn	1031369	Zawleczka A 85-Fe/Zn5-m5c	1	B	
26	10x60-Fe/Zn	1024821	DIN 1481	1	B	
27	14,5-Fe/Zn 5		DIN 74361C	1	B	
28	30205	1013854	DIN 720	1	B	
29	32008X		DIN 720	1	B	
30	48x70x10		DIN 3760	1	B	
31	5x32-Fe/Zn	1024794	DIN 1481	1	B	
32	6x35-Fe/Zn	1024801	DIN 1481	1	B	
33	6x60-Fe/Zn	1024806	DIN 1481	1	B	
34	8x45-Fe/Zn		DIN 1481	1	B	
35	KM5	1024503	DIN 981	1	B	
36	M12-8-B-Fe/Zn		DIN 934	1	B	
37	M12x45-8.8-B-Fe/Zn		DIN 931	1	B	
38	M12x80-8.8-B-Fe/Zn	1023080	DIN 931	1	B	
39	M14x1,5-10-B-Fe/Zn		DIN 985	1	B	
40	M16-8-B-Fe/Zn	1023253	DIN 985	1	B	
41	M16-8-B-FeZn		DIN 934	1	B	
42	M16x45-33H-Fe/Zn		DIN 561	1	B	
43	M16x50-8.8-B-Fe/Zn		DIN 931	1	B	
44	MB5	1025277	DIN 5406	1	A	
45	M10x1	1024898	DIN 71412	1	B	
46	M14x1,5x45-10.9-B-Fe/Zn		DIN 961	1	B	
47	1151/03-000/0	2084899	Zesp.koła kopiującego	1	B	IBIS M B 2+ 2+1

Sekcja : Korpus XL ażur prawy

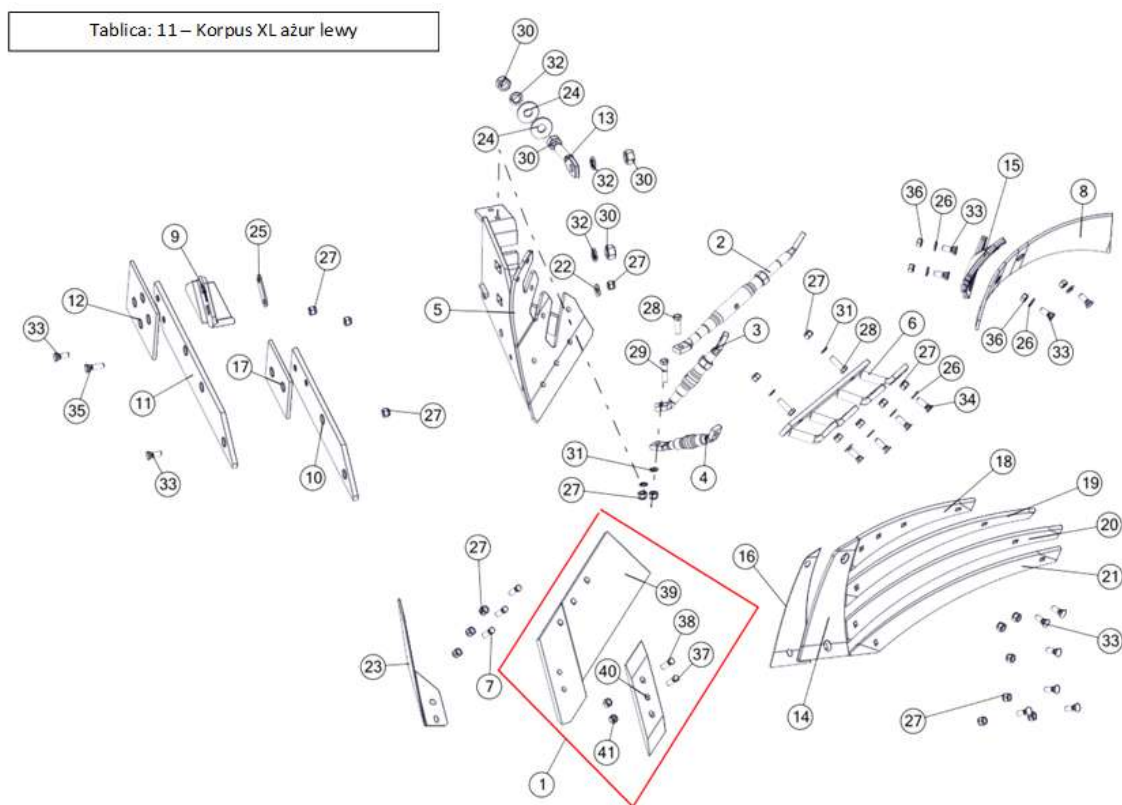
Tablica: 12 – Korpus XL ażur prawy



Lp	Symbol	Id Sap	Nazwa	W zespole	Katalog	Uwagi
1	1117/51-100/0	2113133	Lemiesz z dłutem IBIS P	1	A	
2	1126/50-200/0	2082839	Rura wypory kpl.	1	A	
3	1127/20-100/0	2132390	Rdzeń prawy kpl. spaw.	1	A	
4	1127/20-300/0	2082840	Rura wypory krótka kpl.	1	A	
5	1127/20-400/0	2132391	Drabinka prawa kpl. spaw.	1	A	
6	1127/20-500/0	2082841	Rura wypory uchwytu zgarniacza kpl.	1	A	
7	1067/91-007/0	2113353	Zgarniacz prawy	1	A	
8	1067/91-102/0	1031351	Śruba z łbem stożkowym M12x1,25x35	1	B	
9	1116/71-002/0	2113215	Płóz przedni prawy	1	A	
10	1116/73-001/0	2113219	Płóz tylny prawy	1	A	
11	1126/50-003/0	2113209	Pierś odkładnicy prawa	1	A	
12	1126/50-006/0	2113347	Uchwyt zgarniacza prawy	1	A	
13	1126/50-010/0	2002156	Śruba regulacyjna M20x1,5	1	A	
14	1126/70-002/0	2113174	Nakładka	1	A	
15	1127/20-002/0	1029230	Podkładka wyrównawcza	1	B	
16	1127/20-201/0	2113159	Listwa odkładnicy prawa A	1	A	
17	1127/20-202/0	2113161	Listwa odkładnicy prawa B	1	A	
18	1127/20-203/0	2113163	Listwa odkładnicy prawa C	1	A	
19	1127/20-204/0	2113165	Listwa odkładnicy prawa D	1	A	
20	1127/21-003/0	2113177	Nakładka przednia	1	A	
21	1150/51-004/0	2111399	Podkładka śruby ø30/13x4	1	A	
22	1153/00-007/0	2113116	Krój nożowy prawy	1	A	
23	1153/51-004/0	2131741	Podkładka śruby ø55/21x4	1	B	
24	1153/51-005/0	2111408	Podkładka piętki	1	A	
25	N-BN-69/1924-26	2134972	Piętka	1	A	
26	13-Fe/Zn	1025243	Podkładka	1	B	
27	M12x1,25-10-B-Fe/Zn	1031399	DIN 985	1	B	
28	M12x1,25x40-10.9-B-Fe/Zn		DIN 960	1	B	

Lp	Symbol	Id Sap	Nazwa	W zespole	Katalog	Uwagi
29	M12x1,25x50-10.9-B-Fe/Zn	1025433	DIN 960	1	B	
30	M20x1,5-10-B-Fe/Zn	1025338	DIN 985	1	B	
31	Z12,2-Fe/Zn		DIN 127	1	B	
32	Z20,5-Fe/Zn		DIN 127	1	B	
33	ZM12x1,25x35-10.9-Fe/Zn	1031405	DIN 608	1	B	
34	ZM12x1,25x40-10.9-Fe/Zn		DIN 608	1	B	
35	ZM12x1,25x45-10.9-Fe/Zn	1031407	DIN 608	1	B	
36	M12x1,25-10-B-Fe/Zn	1031399	DIN 985	1	B	
37	1067/91-102/0	1031351	Śruba z łbem stożkowym M12x1,25x35	1	B	
38	1067/91-103/0	1031352	Śruba z łbem stożkowym M12x1,25x40	1	A	
39	1117/51-150/0	2113123	Lemiesz IBIS P kpl. spaw.	1	A	
40	1150/71-201/0	2113107	Dłuto prawe 3 otworowe	1	A	
41	M12x1,25-10-B-Fe/Zn	1031399	DIN 985	1	B	

Sekcja : Korpus XL ażur lewy

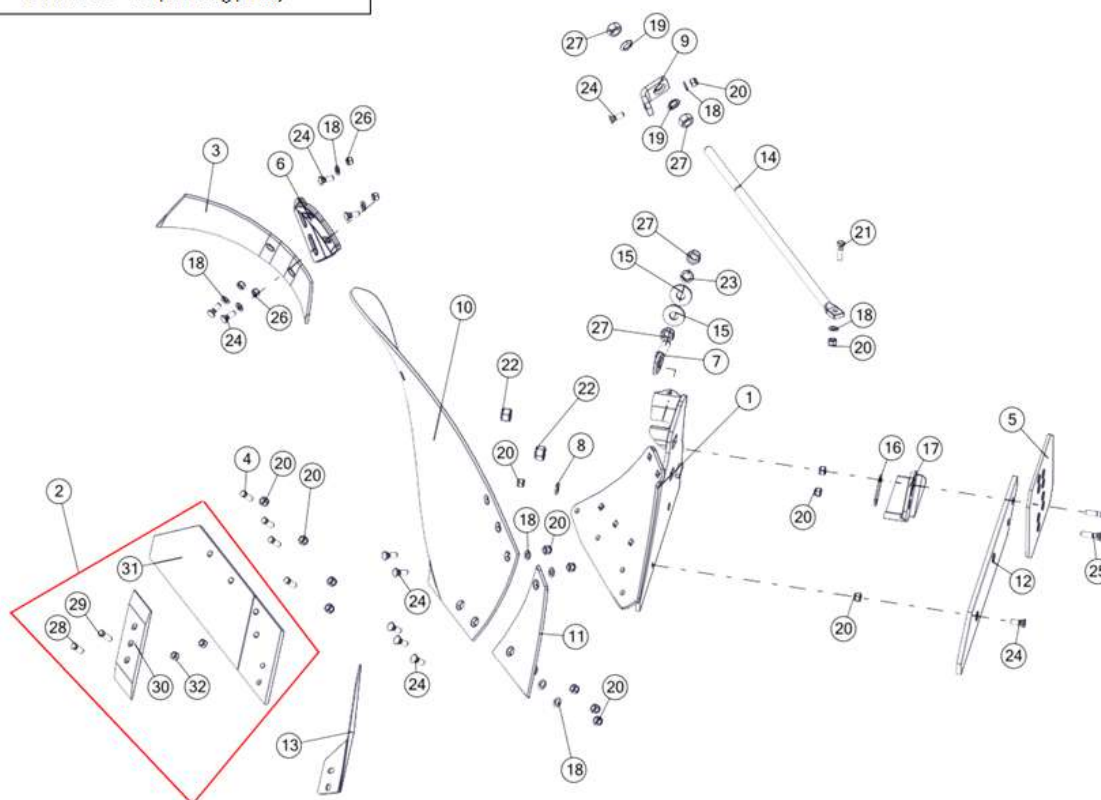


Lp	Symbol	Id Sap	Nazwa	W zespole	Katalog	Uwagi
1	1117/61-100/0	2113132	Lemiesz z dłutem IBIS L	1	A	
2	1126/50-200/0	2082839	Rura wypory kpl.	1	A	
3	1127/20-300/0	2082840	Rura wypory krótka kpl.	1	A	
4	1127/20-500/0	2082841	Rura wypory uchwytu zgarniacza kpl.	1	A	
5	1127/30-100/0	2132400	Rdzeń lewy kpl. spaw.	1	A	
6	1127/30-300/0	2132401	Drabinka lewa kpl. spaw.	1	A	
7	1067/91-102/0	1031351	Śruba z łbem stożkowym M12x1,25x35	1	B	
8	1067/92-004/0	2113350	Zgarniacz lewy	1	A	
9	1115/50-002/0	2134974	Piętka lewa	1	A	
10	1116/72-001/0	2113213	Płóz przedni lewy	1	A	

Lp	Symbol	Id Sap	Nazwa	W zespole	Katalog	Uwagi
11	1116/74-001/0	2113217	Płóz tylny lewy	1	A	
12	1117/81-001/0	2113175	Nakładka	1	A	
13	1126/50-010/0	2002156	Śruba regulacyjna M20x1,5	1	A	
14	1126/60-003/0	2113203	Pierś odkładnicy lewa	1	A	
15	1126/60-006/0	2113345	Uchwyt zgarniacza lewy	1	A	
16	1127/20-002/0	1029230	Podkładka wyrównawcza	1	B	
17	1127/22-002/0	2113178	Nakładka przednia lewa	1	A	
18	1127/30-201/0	2113151	Listwa odkładnicy lewa A	1	A	
19	1127/30-202/0	2113153	Listwa odkładnicy lewa B	1	A	
20	1127/30-203/0	2113155	Listwa odkładnicy lewa C	1	A	
21	1127/30-204/0	2113157	Listwa odkładnicy lewa D	1	A	
22	1150/51-004/0	2111399	Podkładka śruby ø30/13x4	1	A	
23	1153/00-008/0	2113115	Krój nożowy lewy	1	A	
24	1153/51-004/0	2131741	Podkładka śruby ø55/21x4	1	B	
25	1153/51-005/0	2111408	Podkładka piętki	1	A	
26	13-Fe/Zn	1025243	Podkładka	1	B	
27	M12x1,25-10-B-Fe/Zn	1031399	DIN 985	1	B	
28	M12x1,25x40-10.9-B-Fe/Zn		DIN 960	1	B	
29	M12x1,25x50-10.9-B-Fe/Zn	1025433	DIN 960	1	B	
30	M20x1,5-10-B-Fe/Zn	1025338	DIN 985	1	B	
31	Z12,2-Fe/Zn		DIN 127	1	B	
32	Z20,5-Fe/Zn		DIN 127	1	B	
33	ZM12x1,25x35-10.9-Fe/Zn	1031405	DIN 608	1	B	
34	ZM12x1,25x40-10.9-Fe/Zn		DIN 608	1	B	
35	ZM12x1,25x45-10.9-Fe/Zn	1031407	DIN 608	1	B	
36	M12x1,25-10-B-Fe/Zn	1031399	DIN 985	1	B	
37	1067/91-102/0	1031351	Śruba z łbem stożkowym M12x1,25x35	1	B	
38	1067/91-103/0	1031352	Śruba z łbem stożkowym M12x1,25x40	1	A	
39	1117/61-150/0	2113122	Lemiesz IBIS L kpl. spaw.	1	A	
40	1150/72-201/0	2113106	Dłuto lewe 3 otworowe	1	A	
41	M12x1,25-10-B-Fe/Zn	1031399	DIN 985	1	B	

Sekcja : Korpus LONG prawy

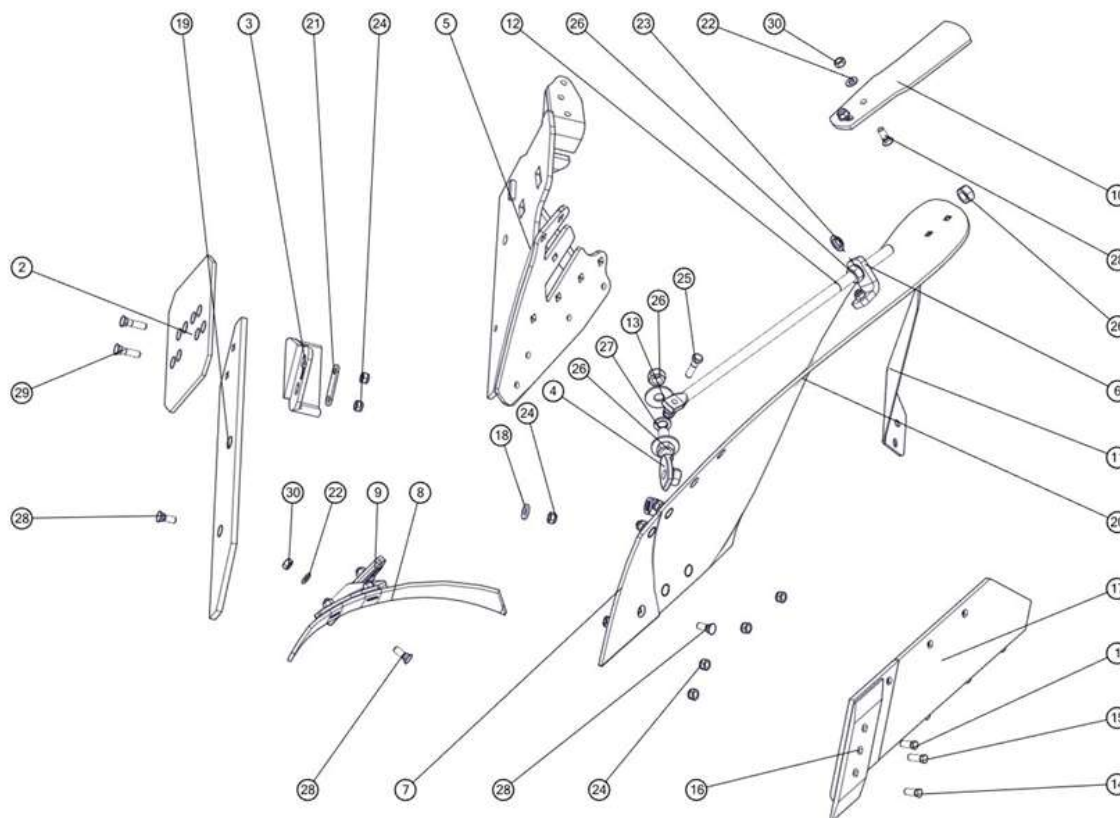
Tablica: 10 – Korpus Long prawy



Lp	Symbol	Id Sap	Nazwa	W zespole	Katalog	Uwagi
1	1067/91-102/0	1031351	Śruba z łbem stożkowym M12x1,25x35	4	B	1 szt. poz. 14
2	1067/93-002/0	2113176	Nakładka płozu T	1	A	
3	1126/50-010/0	2002156	Śruba regulacyjna M20x1,5	1	A	
4	1150/141-100/0	2111402	Rdzeń prawy ażur Long kpl. spaw.	1	A	Współzamienny ze starszymi wersjami
5	1150/51-004/0	2111399	Podkładka śruby $\varnothing 30/13 \times 4$	1	A	
6	1150/93-002/0	2113205	Pierś odkładnicy Long prawa	1	A	
7	1067/91-007/0	2113353	Zgarniacz prawy	1	A	
8	1126/50-006/0	2113347	Uchwyt zgarniacza prawy	1	A	
9	1150/93-301/0	2113141	Listwa dokładająca prawa	1	A	
10	1153/00-007/0	2113116	Krój nożowy prawy	1	A	
11	1153/21-007/0	2146238	Wypora	1	A	
12	1153/51-004/0	2131741	Podkładka śruby $\varnothing 55/21 \times 4$	2	B	
13	1153/51-250/0	2113127	Lemiesz prawy ZX kpl. spaw.	1	A	
15	1067/91-103/0	1031352	Śruba z łbem stożkowym M12x1,25x40	1	A	
16	1150/71-201/0	2113107	Dłuto prawe 3 otworowe	1	A	
17	1150/51-006/0	2111400	Kątownik wypory	1	A	
18	1150/93-001/0	2113266	Skrzydło odkładnicy Long prawe	1	A	
19	1150/93-003/0	2113169	Listwa płozu Long prawa	1	A	
20	1153/51-005/0	2111408	Podkładka piętki	1	A	
21	N-BN-69/1924-26	2134972	Piętka	1	A	
22	13-Fe/Zn	1025243	Podkładka	13	B	
23	22,5-Fe/Zn 5	1031396	Podkładka sprężysta	2	B	
24	M12x1,25-10-B-Fe/Zn	1031399	Nakrętka samohamowna	15	B	
25	M12x1,25x45-10.9-B-Fe/Zn	1031408	Śruba	1	B	
26	M20x1,5-10-B-Fe/Zn	1025306	Nakrętka	6	B	
27	Z20,2-Fe/Zn		Podkładka sprężysta	3	B	

Lp	Symbol	Id Sap	Nazwa	W zespole	Katalog	Uwagi
28	ZM12x1,25x35-10.9-Fe/Zn	1031405	DIN 608	13	B	
29	ZM12x1,25x50-10.9-Fe/Zn	1031410	Śruba	2	B	
30	M12x1,25-10-B-Fe/Zn	1031398	Nakrętka	8	B	
31	1150/171-000/0	2081101	Korpus LONG kpl.prawy A	1	B	

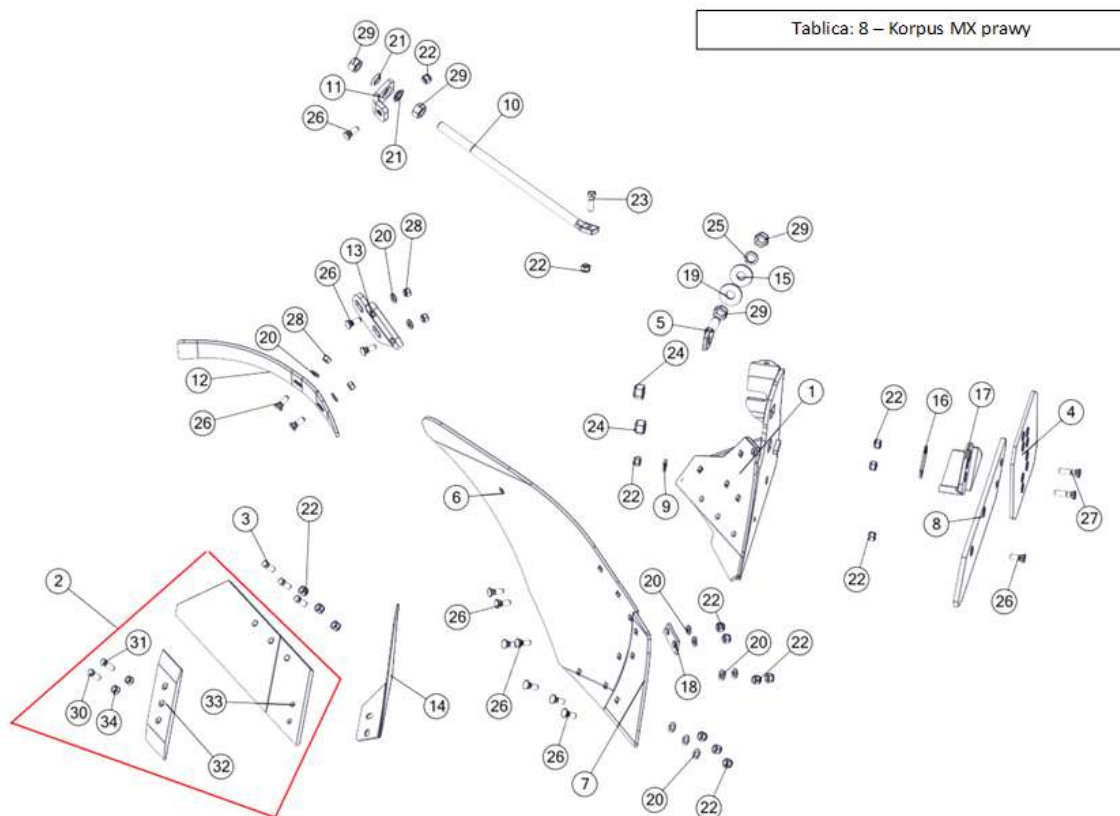
Sekcja : Korpus LONG lewy



Lp	Symbol	Id Sap	Nazwa	W zespole	Katalog	Uwagi
1	1067/91-102/0	1031351	Śruba z łbem stożkowym M12x1,25x35	4	B	1 szt. poz. 14
2	1067/93-002/0	2113176	Nakładka płozu T	1	A	
3	1115/50-002/0	2134974	Piętka lewa	1	A	
4	1126/50-010/0	2002156	Śruba regulacyjna M20x1,5	1	A	
5	1150/142-100/0	2111393	Rdzeń lewy ażur Long kpl. spaw.	1	A	Współzamienny ze starszymi wersjami
6	1150/51-006/0	2111400	Kątownik wypory	1	A	
7	1150/94-002/0	2113204	Pierś odkładnicy Long lewa	1	A	
8	1067/92-004/0	2113350	Zgarniacz lewy	1	A	
9	1126/60-006/0	2113345	Uchwyt zgarniacza lewy	1	A	
10	1150/94-301/0	2113140	Listwa dokładająca lewa	1	A	
11	1153/00-008/0	2113115	Krój nożowy lewy	1	A	
12	1153/21-007/0	2146238	Wypora	1	A	
13	1153/51-004/0	2131741	Podkładka śruby ø55/21x4	2	B	
15	1067/91-103/0	1031352	Śruba z łbem stożkowym M12x1,25x40	1	A	
16	1150/72-201/0	2113106	Dłuto lewe 3 otworowe	1	A	
17	1153/52-250/0	2113125	Lemiesz lewy ZX kpl. spaw.	1	A	
18	1150/51-004/0	2111399	Podkładka śruby ø30/13x4	1	A	
19	1150/94-003/0	2113168	Listwa płozu Long lewa	1	A	
20	1150/94-001/0	2113265	Skrzydło odkładnicy Long lewe (podkład)	1	A	

Lp	Symbol	Id Sap	Nazwa	W zespole	Katalog	Uwagi
20.1	1150/94-001/0	2111396	Skrzydło odkładnicy Long lewe (czerwony)	1	A	
21	1153/51-005/0	2111408	Podkładka piętki	1	A	
22	13-Fe/Zn	1025243	Podkładka	12	B	
23	22,5-Fe/Zn 5	1031396	Podkładka sprężysta	2	B	
24	M12x1,25-10-B-Fe/Zn	1031399	DIN 985	15	B	
25	M12x1,25x45-10.9-B-Fe/Zn	1031408	Śruba	1	B	
26	M20x1,5-10-B-Fe/Zn	1025306	Nakrętka	6	B	
27	Z20,2-Fe/Zn		Podkładka sprężysta	3	B	
28	ZM12x1,25x35-10.9-Fe/Zn	1031405	DIN 608	13	B	
29	ZM12x1,25x50-10.9-Fe/Zn	1031410	Śruba stożkowa z podsздzeniem kwadratowym	2	B	
30	M12x1,25-10-B-Fe/Zn	1031398	Nakrętka	8	B	
31	1150/172-000/0	2081099	Korpus LONG kpl.lewy A	1	B	

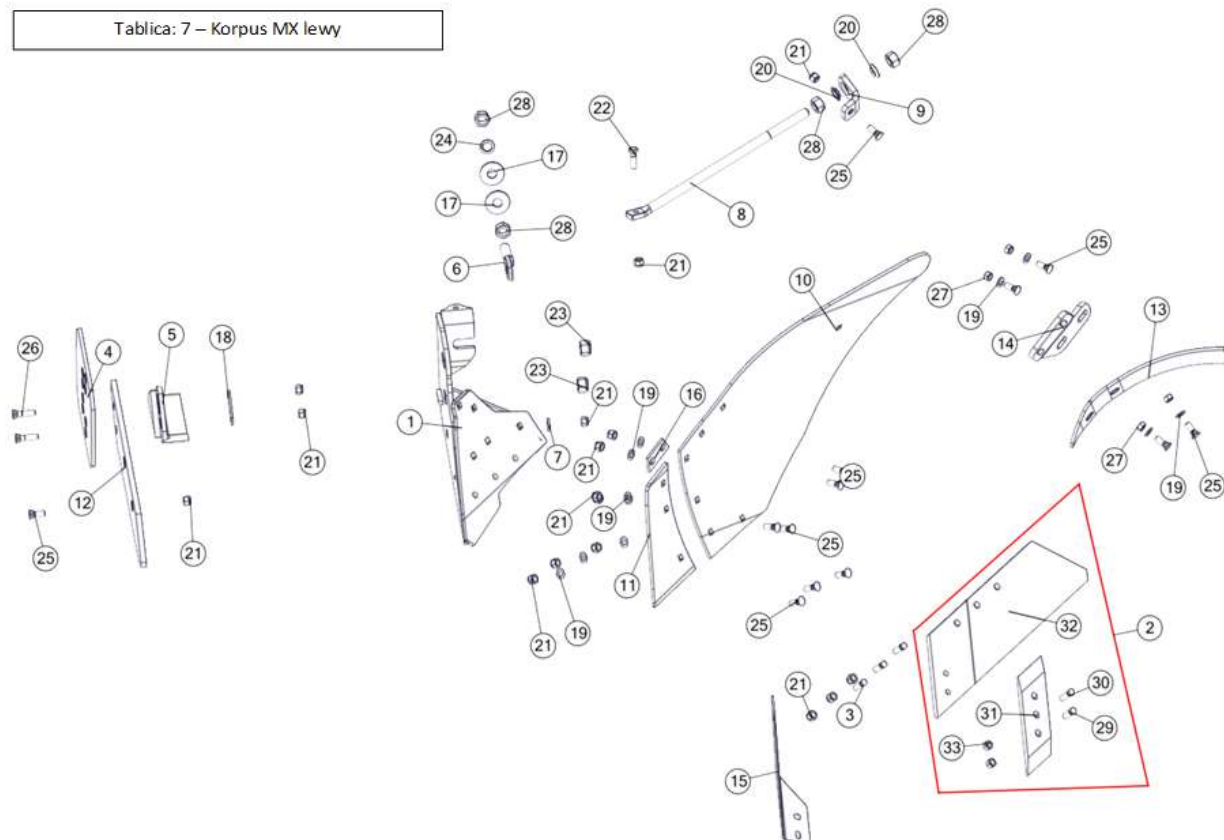
Sekcja : Korpus MX Prawy



Lp	Symbol	Id Sap	Nazwa	W zespole	Katalog	Uwagi
1	1150/51-100/0	2144790	Rdzeń prawy MX kpl. spaw.	1	A	
2	1150/71-200/0	2113136	Lemiesz z dłutem MX prawy kpl. A	1	A	
3	1067/91-102/0	1031351	Śruba z łbem stożkowym M12x1,25x35	1	B	
4	1067/93-002/0	2113176	Nakładka płozu T	1	A	
5	1126/50-010/0	2002156	Śruba regulacyjna M20x1,5	1	A	
6	1150/51-001/0	2113268	Skrzydło odkładnicy MX prawe	1	A	
7	1150/51-002/0	2113207	Pierś odkładnicy MX prawa	1	A	
8	1150/51-003/0	2113171	Listwa płozu MX prawa	1	A	
9	1150/51-004/0	2111399	Podkładka śruby ø30/13x4	1	A	
10	1150/51-005/0	2137334	Wypora	1	A	
11	1150/51-006/0	2111400	Kątownik wypory	1	A	
12	1150/51-301/0	2113354	Zgarniacz prawy	1	A	

Lp	Symbol	Id Sap	Nazwa	W zespole	Katalog	Uwagi
13	1150/51-302/0	2113348	Uchwyt zgarniacza prawy	1	A	
14	1153/00-007/0	2113116	Krój nożowy prawy	1	A	
15	1153/51-004/0	2131741	Podkładka śruby ø55/21x4	1	B	
16	1153/51-005/0	2111408	Podkładka piętki	1	A	
17	N-BN-69/1924-26	2134972	Piętka	1	A	
18	1153/21-004/0	2147423	Płytkę wyrównawczą	1	B	
19	1153/51-004/0	2131741	Podkładka śruby ø55/21x4	1	B	
20	13-Fe/Zn	1025243	Podkładka	1	B	
21	22,5-Fe/Zn 5	1031396	Podkładka sprężysta	1	B	
22	M12x1,25-10-B-Fe/Zn	1031399	DIN 985	1	B	
23	M12x1,25x40-10.9-B-Fe/Zn		DIN 960	1	B	
24	M20x1,5-10-B-Fe/Zn	1025338	DIN 985	1	B	
25	Z20,5-Fe/Zn		DIN 127	1	B	
26	ZM12x1,25x35-10.9-Fe/Zn	1031405	DIN 608	1	B	
27	ZM12x1,25x50-10.9-Fe/Zn	1022940	DIN 608	1	B	
28	M12x1,25-10-B-Fe/Zn	1031399	DIN 985	1	B	
29	M20x1,5-10-B-Fe/Zn	1025338	DIN 985	1	B	
30	1067/91-102/0	1031351	Śruba z łbem stożkowym M12x1,25x35	1	B	
31	1067/91-103/0	1031352	Śruba z łbem stożkowym M12x1,25x40	1	A	
32	1150/71-201/0	2113107	Dłuto prawe 3 otworowe	1	A	
33	1150/71-250/0	2113126	Lemiesz prawy MX kpl. spaw. A	1	A	
34	M12x1,25-10-B-Fe/Zn	1031399	DIN 985	1	B	

Sekcja : Korpus MX Lewy

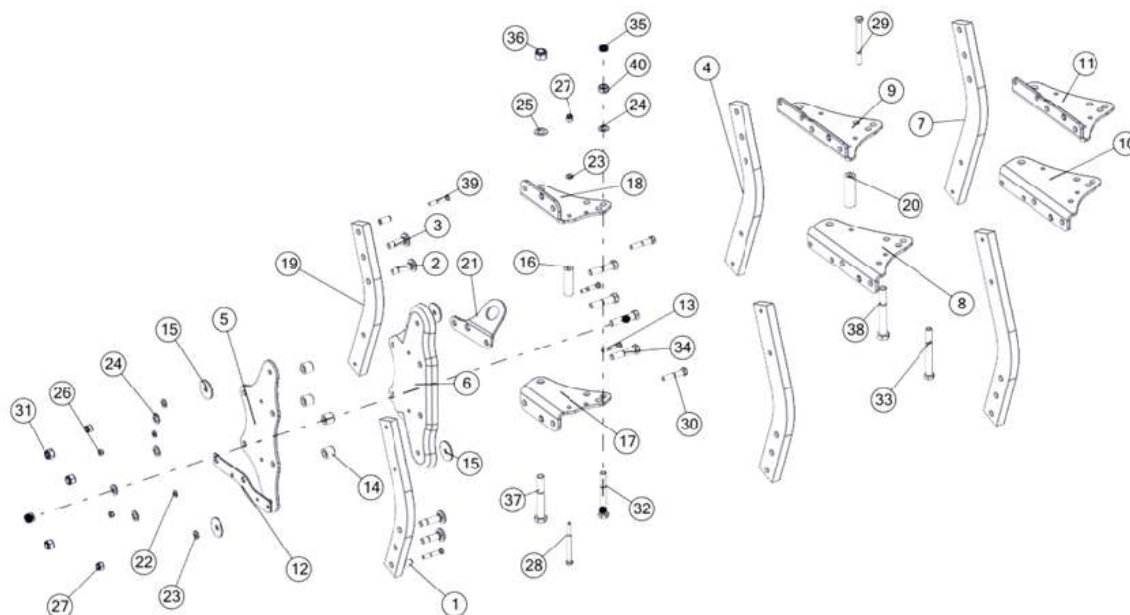


Lp	Symbol	Id Sap	Nazwa	W zespole	Katalog	Uwagi
1	1150/52-100/0	2132372	Rdzień lewy MX kpl. spaw.	1	A	

Lp	Symbol	Id Sap	Nazwa	W zespole	Katalog	Uwagi
2	1150/72-200/0	2113135	Lemiesz z dłutem MX lewy kpl. A	1	A	
3	1067/91-102/0	1031351	Śruba z łbem stożkowym M12x1,25x35	1	B	
4	1067/93-002/0	2113176	Nakładka płozu T	1	A	
5	1115/50-002/0	2134974	Piętka lewa	1	A	
6	1126/50-010/0	2002156	Śruba regulacyjna M20x1,5	1	A	
7	1150/51-004/0	2111399	Podkładka śruby ø30/13x4	1	A	
8	1150/51-005/0	2137334	Wypora	1	A	
9	1150/51-006/0	2111400	Kątownik wypory	1	A	
10	1150/52-001/0	2113267	Skrzydło odkładnicy MX lewe	1	A	
11	1150/52-002/0	2113206	Pierś odkładnicy MX lewa	1	A	
12	1150/52-003/0	2113170	Listwa płozu MX lewa	1	A	
13	1150/52-301/0	2113351	Zgarniacz lewy	1	A	
14	1150/52-302/0	2113346	Uchwyt zgarniacza lewy	1	A	
15	1153/00-008/0	2113115	Krój nożowy lewy	1	A	
16	1153/21-004/0	2147423	Płytką wyrównawczą	1	B	
17	1153/51-004/0	2131741	Podkładka śruby ø55/21x4	1	B	
18	1153/51-005/0	2111408	Podkładka piętki	1	A	
19	13-Fe/Zn	1025243	Podkładka	1	B	
20	22,5-Fe/Zn 5	1031396	Podkładka sprężysta	1	B	
21	M12x1,25-10-B-Fe/Zn	1031399	DIN 985	1	B	
22	M12x1,25x40-10.9-B-Fe/Zn		DIN 960	1	B	
23	M20x1,5-10-B-Fe/Zn	1025338	DIN 985	1	B	
24	Z20,5-Fe/Zn		DIN 127	1	B	
25	ZM12x1,25x35-10.9-Fe/Zn	1031405	DIN 608	1	B	
26	ZM12x1,25x50-10.9-Fe/Zn	1022940	DIN 608	1	B	
27	M12x1,25-10-B-Fe/Zn	1031399	DIN 985	1	B	
28	M20x1,5-10-B-Fe/Zn	1025338	DIN 985	1	B	
29	1067/91-102/0	1031351	Śruba z łbem stożkowym M12x1,25x35	1	B	
30	1067/91-103/0	1031352	Śruba z łbem stożkowym M12x1,25x40	1	A	
31	1150/72-201/0	2113106	Dłuto lewe 3 otworowe	1	A	
32	1150/72-250/0	2113124	Lemiesz lewy MX kpl. spaw. A	1	A	
33	M12x1,25-10-B-Fe/Zn	1031399	DIN 985	1	B	

Sekcja : Zabezpieczenie bezpiecznikowe

Tablica: 4 – Zabezpieczenie bezpiecznikowe

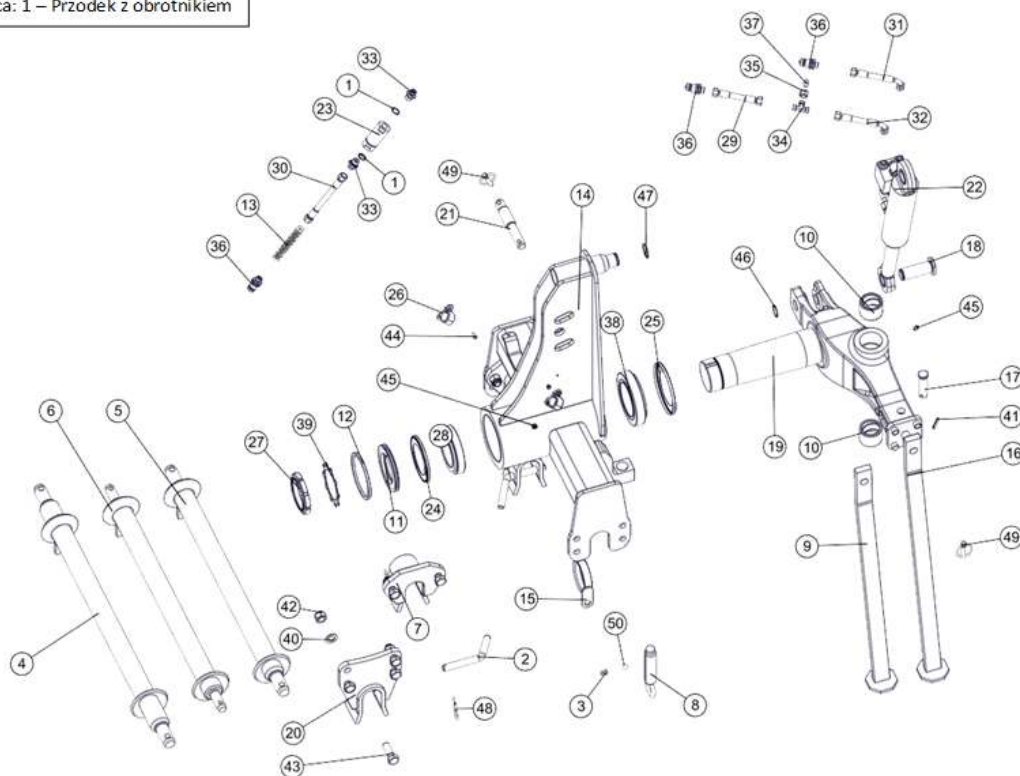


Lp	Symbol	Id Sap	Nazwa	W zespole	Katalog	Uwagi
1	1122/30-002/0	2002035	Tulejka grzędzieli $\varnothing 20/12,5 \times 40$	1	A	
2	1126/50-008/0	2002159	Śruba grzędzieli M20x1,5x82	1	A	
3	1126/50-009/0	2002158	Śruba grzędzieli M20x1,5x72	1	A	
4	1150/103-001/0	2111416	Grzędziel 80x30x694	1	A	
5	1150/103-101/0	2137304	Płyta grzędzieli	1	A	
6	1150/103-102/0	2111411	Płyta grzędzieli tłoczona	1	A	
7	1150/104-001/0	2138607	Grzędziel 80x30x745	1	A	
8	1150/28-001/0	2111412	Płyta uchwytu górna B	1	A	L/Premium
9	1150/28-002/0	2111413	Płyta uchwytu dolna B	1	A	L/Premium
10	1150/54-001/0	2137306	Płyta uchwytu górna D	1	A	PLUS
11	1150/54-002/0	2137308	Płyta uchwytu dolna D	1	B	PLUS
12	1151/00-003/0		Płytki uchwytu świateł	1	B	
13	1151/00-201/0	1013804	Bezpiecznik grzędzieli M12x65 (a=30)	1	A	
14	1151/04-002/0	2003040	Tuleja $\varnothing 35/20 \times 30,5$	1	B	
15	1151/04-003/0	2111414	Podkładka $\varnothing 70/16,2 \times 4$	1	A	
16	1151/04-004/0		Tuleja $\varnothing 35/17 \times 100$	1	B	
17	1151/18-001/0	2132365	Płyta uchwytu górna C	1	A	M
18	1151/18-002/0	2132366	Płyta uchwytu dolna C	1	A	M
19	1151/66-001/0	2132364	Grzędziel 70x30x613	1	A	
20	1152/04-001/0	2002097	Tuleja $\varnothing 35/17 \times 120$ (XL)	1	A	
21	1150/00-006/0		Ucho transportowe B	1	B	
22	13-Fe/Zn	1025243	Podkładka	1	B	
23	17-Fe/Zn		DIN 126	1	B	
24	21-Fe/Zn	1025247	Podkładka	1	B	
25	25-Fe/Zn		Podkładka	1	B	
26	M12-8-B-Fe/Zn		DIN 934	1	B	
27	M16x1,5-10-B-Fe/Zn	1024505	DIN 985	1	B	
28	M16x1,5x150-10.9-B-Fe/Zn	1025516	DIN 960	1	B	

Lp	Symbol	Id Sap	Nazwa	W zespole	Katalog	Uwagi
29	M16x1,5x170-10.9-B-Fe/Zn	1025518	DIN 960	1	B	
30	M16x1,5x80-10.9-B-Fe/Zn	1025509	DIN 960	1	B	
31	M20x1,5-10-B-Fe/Zn	1025338	DIN 985	1	B	
32	M20x1,5x160-10.9-B-Fe/Zn	1025580	DIN 960	1	B	
33	M20x1,5x180-10.9-B-Fe/Zn	1025582	DIN 960	1	B	
34	M20x1,5x90-10.9-B-Fe/Zn		DIN 960	1	B	
35	M20x1,5-10-B-Fe/Zn		DIN 439	1	B	
36	M24x2-10-B-Fe/Zn	1025341	DIN 985	1	B	
37	M24x2x160-10.9-B-Fe/Zn	1025622	DIN 960	1	B	
38	M24x2x180-10.9-B-Fe/Zn	1025625	DIN 960	1	B	
39	ZM12x1,25x75-10.9-Fe/Zn	1025447	Śruba	1	B	
40	M20x1,5-10-B-Fe/Zn	1025338	DIN 985	1	B	

Sekcja : Przodek z obrotnikiem

Tablica: 1 – Przodek z obrotnikiem



Lp	Symbol	Id Sap	Nazwa	W zespole	Katalog	Uwagi
1	1067/00-022/0	1015169	Pierścień uszczelniający 21x27	1	B	
2	1067/00-028/0	2001770	Przetyczka $\varnothing 20$	1	B	
3	1115/00-011/0	1013772	Sprężyna zatrzasku	1	B	
4	1115/00-200/0	2109707	Oś zawieszenia $\varnothing 60$ kat. III/36/730 kpl. spaw.	1	B	
5	1115/00-700/0	2109714	Oś zawieszenia $\varnothing 60$ kat. II/36/730 kpl. spaw.	1	A	
6	1115/00-750/0	2109676	Oś zaw. $\varnothing 60$ kat. II/28/730 kpl. spawana	1	A	
7	1115/01-910/0	2072473	Podpórka osi zaczepl. kpl. spaw.	1	A	
8	1127/00-200/0	2002154	Śruba zderzakowa kpl. spaw. B	1	A	

Lp	Symbol	Id Sap	Nazwa	W zespole	Katalog	Uwagi
9	1127/00-600/0	2111436	Podpórka kpl. spaw. B (szary)	1	B	
10	1127/02-001/0	2002249	Tuleja łożyskowa $\varnothing 70/55 \times 50$	1	A	
11	1150/00-002/0	2111439	Podkładka uszczelniająca	1	B	
12	1150/00-003/0	1029132	Uszczelka filcowa	1	B	
13	1150/00-411/0		Sprężyna przewodu	1	B	
14	1150/01-000/0	2111438	Przodek kpl. spaw.	1	B	3+
14.1	1153/01-000/0	2111694	Przodek kpl. spaw.	1	B	4+
15	1150/23-100/0		Uchwyt węży kpl. spaw.	1	B	
16	1150/66-100/0	2142318	Podpórka kpl. spaw.	1	B	PLUS
17	1150/91-001/0	2002749	Sworzeń 24x95/83	1	A	
18	1150/91-002/0	2003573	Czop cylindra dolny	1	B	
19	1150/91-110/0	2157761	Oś obrotnika kpl. spaw. A	1	A	wersja 3+
20	1151/41-100/0	2142381	Podpórka osi zaczepu kpl. spaw.	1	B	
21	1153/00-014/0	2001827	Sworzeń 32x198	1	B	
22	181 859.7	2146050	Cylinder obrotu pługa DZ 70/40-240 SYS 5A	1	A	
23	ELA11NMD	1014698	Filtr liniowy FLA11B04XNMD00X	1	B	
24	32020 X AV	1024847	Pierścień zewnętrzno-uszczelniający "Nilos"	1	A	
25	32022 X AV	1024848	Pierścień zewnętrzno-uszczelniający "Nilos"	1	A	
26	6100	1013960	Gniazdo wtyczki ISO-12,5	1	B	
27	GUK100x2		Nakrętka łożyskowa M100x2	1	B	
28	32020X		DIN 720	1	B	
29	1153/00-800/1100		Przewód giętki kpl.	1	B	
30	1153/00-800/170		Przewód giętki kpl.	1	B	
31	1169/30-000/1800		Przewód giętki kpl.	1	B	
32	1069/30-000/700		Przewód giętki kpl.	1	B	
33	34124818	1014601	Korpus przyłączki prostej redukcyjnej G1/2"/M18x1,5	1	B	
34	371121818		Korpus przyłączki trójnikowej M18x1,5	1	B	
35	3911218	1013839	Nakrętka korka M2 12L	1	B	
36	41121824	1014739	Wtyczka szybkozłączna ISO-12,5 (M18x1,5)	1	B	
37	726112	1013838	Korek zaślepiający z uszczelką VZ2 12L/S	1	B	
38	32022X	1013864	DIN 720	1	B	
39	MB20	1025285	DIN 5406	1	B	
40	21-Fe/Zn	1025247	Podkładka	1	B	
41	8x40-Fe/Zn		kołek sprężysty	1	B	
42	M20x1,5-10-B-Fe/Zn	1025338	DIN 985	1	B	
43	M20x1,5x60-10.9-B-Fe/Zn		DIN 960	1	B	
44	M6x16-8.8-B-Fe/Zn		DIN 933	1	B	
45	M10x1	1024898	DIN 71412	1	B	
46	Z35	1031359	DIN 471	1	B	
47	Z40		DIN 471	1	B	
48	A71-Fe/Zn-m5c	1030215	DIN 11024	1	B	
49	A11x50-Fe/Zn-m5c	1013797	DIN 11023	1	B	
50	9/16"		PN-83/M-86452	1	B	