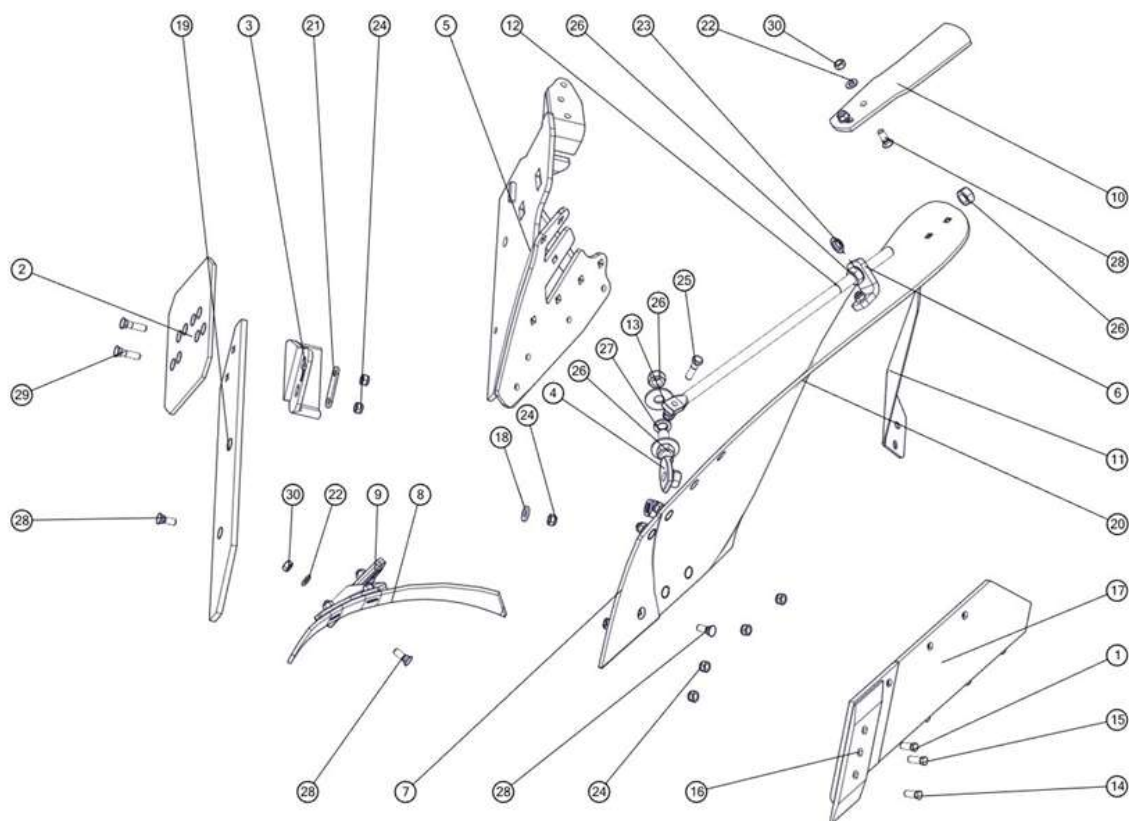
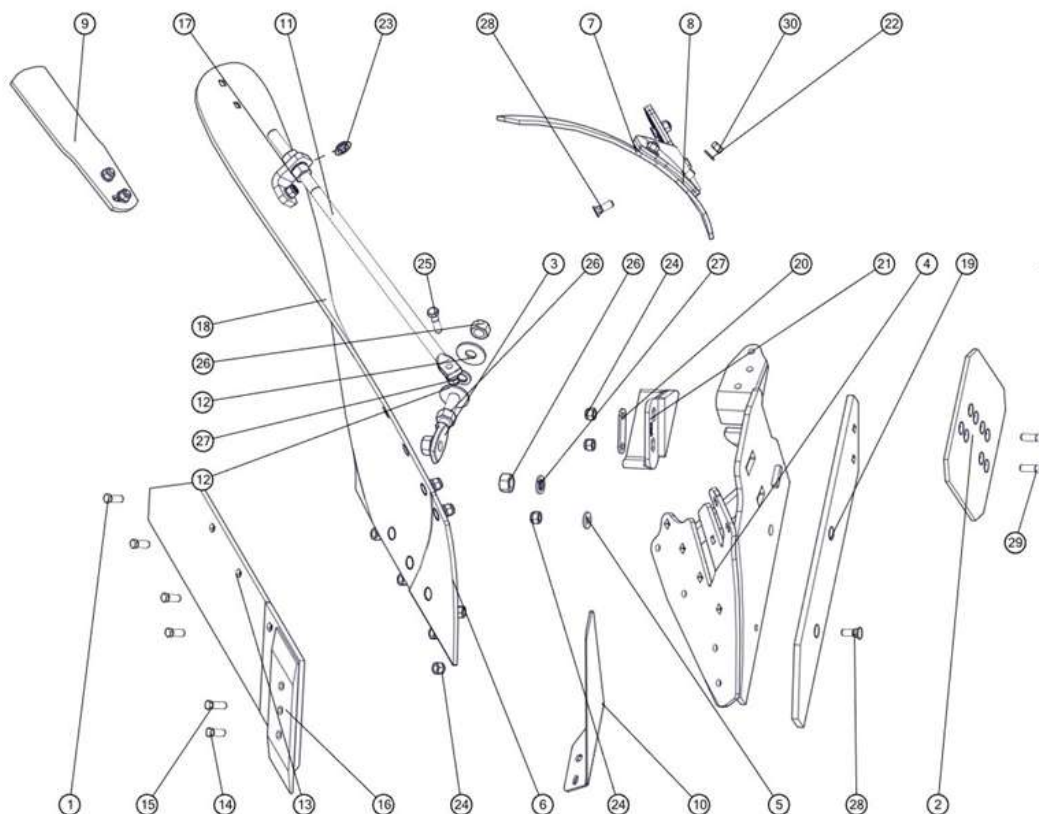


**VIS L/XL**
**Sekcja : Korpus LONG lewy**


Lp	Symbol	Id Sap	Nazwa	W zespole	Katalog	Uwagi
1	1067/91-102/0	1031351	Śruba z łbem stożkowym M12x1,25x35	4	B	1 szt. poz. 14
2	1067/93-002/0	2113176	Nakładka płozu T	1	A	
3	1115/50-002/0	2134974	Piętka lewa	1	A	
4	1126/50-010/0	2002156	Śruba regulacyjna M20x1,5	1	A	
5	1150/142-100/0	2111393	Rdzeń lewy ażur Long kpl. spaw.	1	A	Współzamienny ze starszymi wersjami
6	1150/51-006/0	2111400	Kątownik wypory	1	A	
7	1150/94-002/0	2113204	Pierś odkładnicy Long lewa	1	A	
8	1067/92-004/0	2113350	Zgarniacz lewy	1	A	
9	1126/60-006/0	2113345	Uchwyt zgarniacza lewy	1	A	
10	1150/94-301/0	2113140	Listwa dokładająca lewa	1	A	
11	1153/00-008/0	2113115	Krój nożowy lewy	1	A	
12	1153/21-007/0	2146238	Wypora	1	A	
13	1153/51-004/0	2131741	Podkładka śruby ø55/21x4	2	B	
15	1067/91-103/0	1031352	Śruba z łbem stożkowym M12x1,25x40	1	A	
16	1150/72-201/0	2113106	Dłuto lewe 3 otworowe	1	A	
17	1153/52-250/0	2113125	Lemiesz lewy ZX kpl. spaw.	1	A	
18	1150/51-004/0	2111399	Podkładka śruby ø30/13x4	1	A	
19	1150/94-003/0	2113168	Listwa płozu Long lewa	1	A	

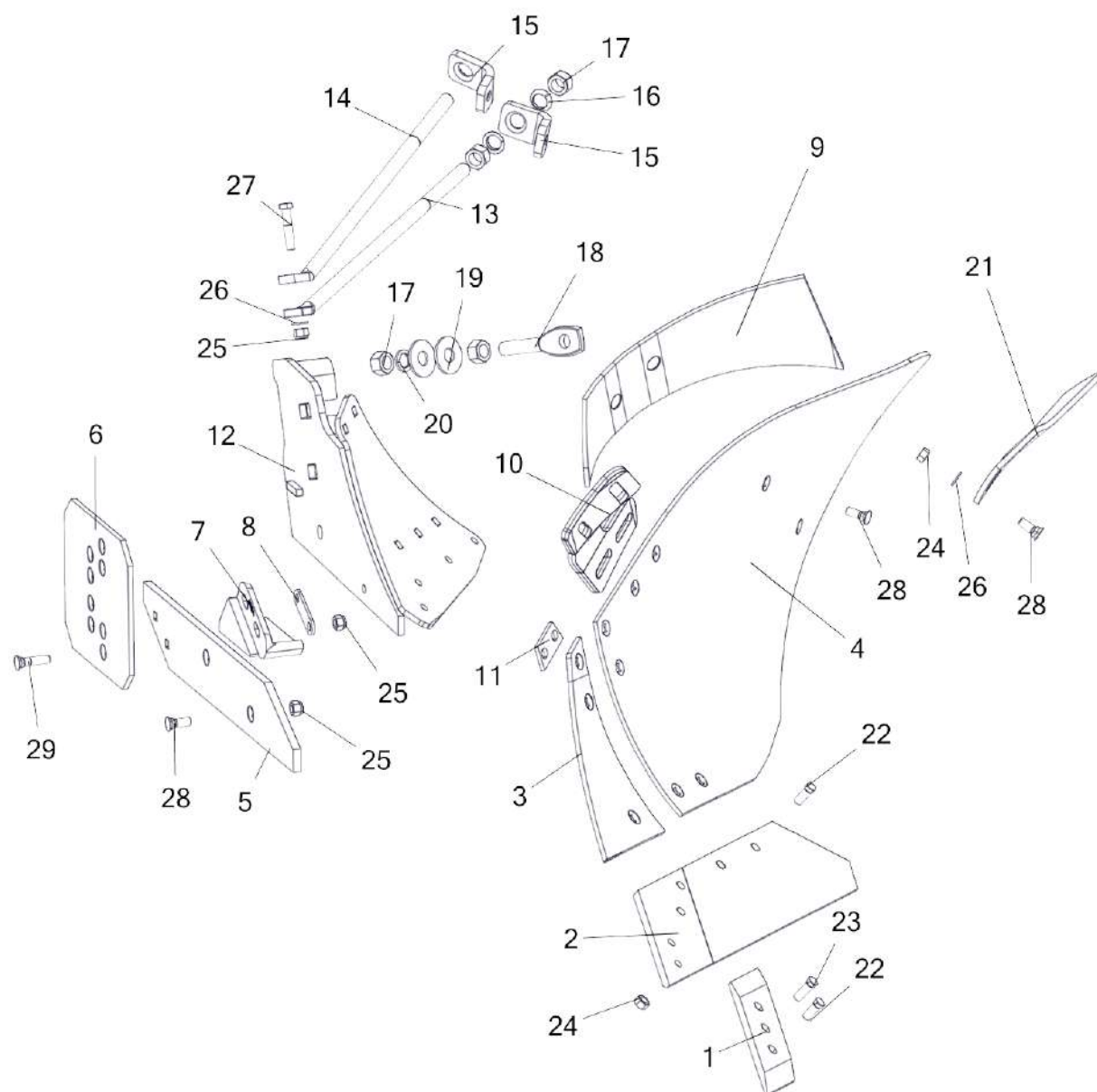
Lp	Symbol	Id Sap	Nazwa	W zespole	Katalog	Uwagi
20	1150/94-001/0	2113265	Skrzydło odkładnicy Long lewe (podkład)	1	A	
20.1	1150/94-001/0	2111396	Skrzydło odkładnicy Long lewe (czerwony)	1	A	
21	1153/51-005/0	2111408	Podkładka piętki	1	A	
22	13-Fe/Zn	1025243	Podkładka	12	B	
23	22,5-Fe/Zn 5	1031396	Podkładka sprężysta	2	B	
24	M12x1,25-10-B-Fe/Zn	1031399	DIN 985	15	B	
25	M12x1,25x45-10.9-B-Fe/Zn	1031408	Śruba	1	B	
26	M20x1,5-10-B-Fe/Zn	1025306	Nakrętka	6	B	
27	Z20,2-Fe/Zn		Podkładka sprężysta	3	B	
28	ZM12x1,25x35-10.9-Fe/Zn	1031405	DIN 608	13	B	
29	ZM12x1,25x50-10.9-Fe/Zn	1031410	Śruba stożkowa z podsздzeniem kwadratowym	2	B	
30	M12x1,25-10-B-Fe/Zn	1031398	Nakrętka	8	B	
31	1150/172-000/0	2081099	Korpus LONG kpl.lewy A	1	B	

### Sekcja : Korpus LONG prawy



Lp	Symbol	Id Sap	Nazwa	W zespole	Katalog	Uwagi
1	1067/91-102/0	1031351	Śruba z łbem stożkowym M12x1,25x35	4	B	1 szt. poz. 14
2	1067/93-002/0	2113176	Nakładka płozu T	1	A	
3	1126/50-010/0	2002156	Śruba regulacyjna M20x1,5	1	A	
4	1150/141-100/0	2111402	Rdzeń prawy ażur Long kpl. spaw.	1	A	Współzamienny ze starszymi wersjami
5	1150/51-004/0	2111399	Podkładka śruby ø30/13x4	1	A	
6	1150/93-002/0	2113205	Pierś odkładnicy Long prawa	1	A	
7	1067/91-007/0	2113353	Zgarniacz prawy	1	A	
8	1126/50-006/0	2113347	Uchwyt zgarniacza prawy	1	A	
9	1150/93-301/0	2113141	Listwa dokładająca prawa	1	A	

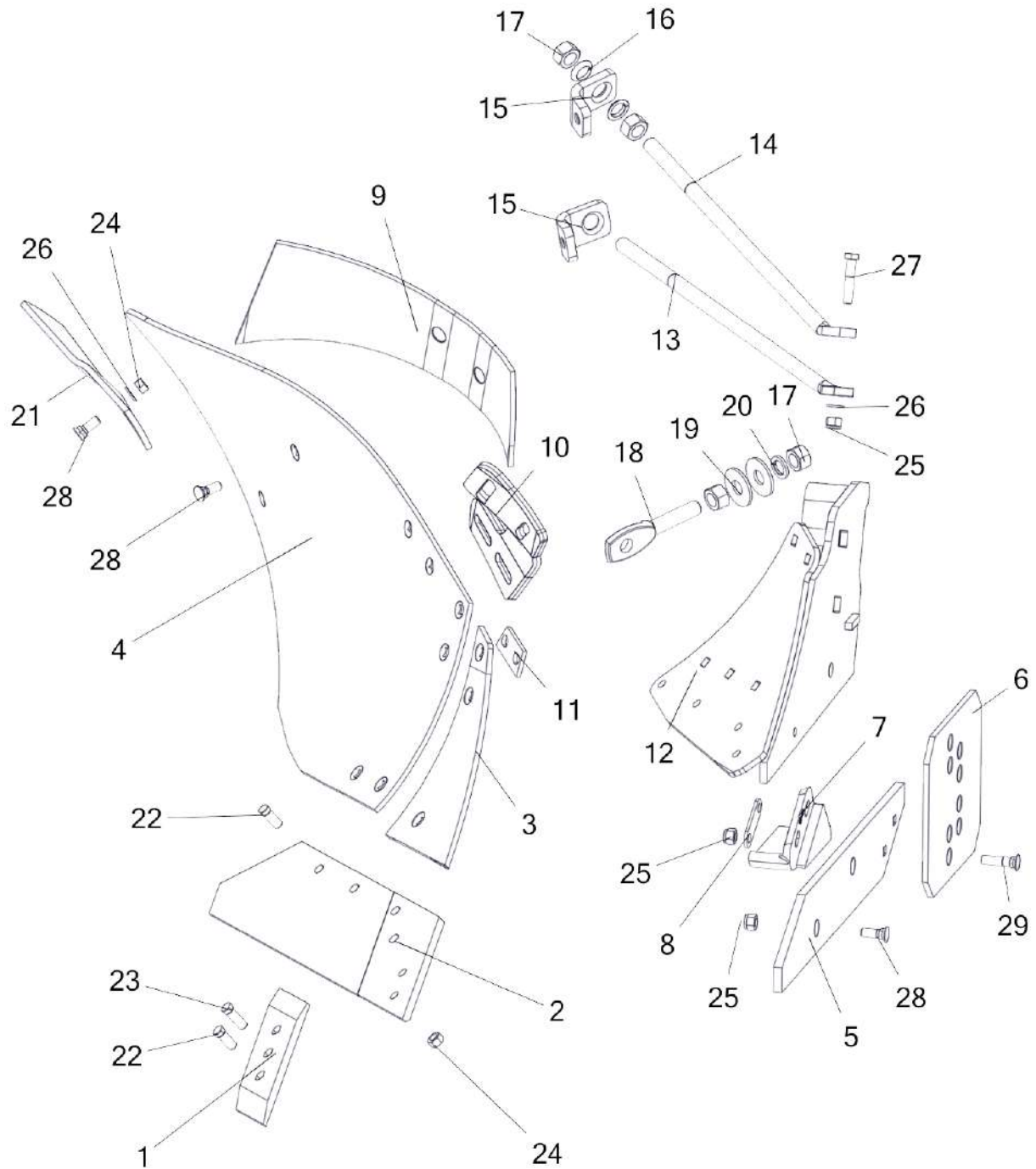
Lp	Symbol	Id Sap	Nazwa	W zespole	Katalog	Uwagi
10	1153/00-007/0	2113116	Krój nożowy prawy	1	A	
11	1153/21-007/0	2146238	Wypora	1	A	
12	1153/51-004/0	2131741	Podkładka śruby ø55/21x4	2	B	
13	1153/51-250/0	2113127	Lemiesz prawy ZX kpl. spaw.	1	A	
15	1067/91-103/0	1031352	Śruba z łbem stożkowym M12x1,25x40	1	A	
16	1150/71-201/0	2113107	Dłuto prawe 3 otworowe	1	A	
17	1150/51-006/0	2111400	Kątownik wypory	1	A	
18	1150/93-001/0	2113266	Skrzydło odkładnicy Long prawe	1	A	
19	1150/93-003/0	2113169	Listwa płozu Long prawa	1	A	
20	1153/51-005/0	2111408	Podkładka piętki	1	A	
21	N-BN-69/1924-26	2134972	Piętka	1	A	
22	13-Fe/Zn	1025243	Podkładka	13	B	
23	22,5-Fe/Zn 5	1031396	Podkładka sprężysta	2	B	
24	M12x1,25-10-B-Fe/Zn	1031399	Nakrętka samohamowna	15	B	
25	M12x1,25x45-10.9-B-Fe/Zn	1031408	Śruba	1	B	
26	M20x1,5-10-B-Fe/Zn	1025306	Nakrętka	6	B	
27	Z20,2-Fe/Zn		Podkładka sprężysta	3	B	
28	ZM12x1,25x35-10.9-Fe/Zn	1031405	DIN 608	13	B	
29	ZM12x1,25x50-10.9-Fe/Zn	1031410	Śruba	2	B	
30	M12x1,25-10-B-Fe/Zn	1031398	Nakrętka	8	B	
31	1150/171-000/0	2081101	Korpus LONG kpl.prawy A	1	B	

**Sekcja : KORPUS BIG LONG LEWY**


Lp	Symbol	Id Sap	Nazwa	W zespole	Katalog	Uwagi
1	1150/72-201/0	2113106	Dłuto lewe 3 otworowe	1	A	
2	1153/52-250/0	2113125	Lemiesz lewy ZX kpl. spaw.	1	A	
2.1	1153/52-200/0	2113138	Lemiesz z dłutem ZX lewy kpl.	1	A	
3	1154/92-002/0	2113200	Pierś odkładnicy Big Long lewa	1	A	
4	1154/92-001/0	2113261	Skrzydło odkładnicy Big Long lewe	1	A	
5	1150/94-003/0	2113168	Listwa płozu Long lewa	1	A	
6	1067/93-002/0	2113176	Nakładka płozu T	1	A	
7	1115/50-002/0	2134974	Piętka lewa	1	A	
8	1153/51-005/0	2111408	Podkładka piętki	1	A	
9	1067/92-004/0	2113350	Zgarniacz lewy	1	A	
10	1126/60-006/0	2113345	Uchwyt zgarniacza lewy	1	A	
11	1153/21-004/0		Płytki wyrównawcza	1	B	
12	1150/94-100/0	2137851	Rdzeń lewy Long kpl. spaw.	1	A	
13	1153/21-007/0	2146238	Wypora	1	A	

Lp	Symbol	Id Sap	Nazwa	W zespole	Katalog	Uwagi
14	1154/91-003/0	2146239	Wypora L=430	1	B	
15	1150/51-006/0	2111400	Kątownik wypory	2	A	
16	Podkładka 22,5		Podkładka sprężysta	2	B	
17	M20x1,5-10-B-Fe/Zn5		Nakrętka zwykła	2	B	
18	1126/50-010/0	2002156	Śruba regulacyjna M20x1,5	1	A	
19	1153/51-004/0	2131741	Podkładka śruby ø55/21x4	2	B	
20	Z20.5-Fe/Zn5		Podkładka sprężysta	1	B	
21	1150/94-301/0	2113140	Listwa dokładająca lewa	1	A	
22	1067/91-102/0	1031351	Śruba z łbem stożkowym M12x1,25x35	2	B	
23	1067/91-103/0	1031352	Śruba z łbem stożkowym M12x1,25x40	1	A	
24	M12x1,25-10-B-Fe/Zn	1031398	Nakrętka	2	B	
25	M12x1,25-10-B-Fe/Zn	1031399	DIN 985	3	B	
26	13 Fe/Zn5		Podkładka zwykła	2	B	
27	M12x1,25x60-10.9-B-Fe/Zn5		Śruba drobnozwojna z gwintem na części trzpienia	1	B	
28	ZM12x1,25x35-10.9-Fe/Zn	1031405	DIN 608	3	B	
29	ZM12x1,25x50-10.9-Fe/Zn5		Śruba stożkowa z podsadzeniem kwadratowym	1	B	

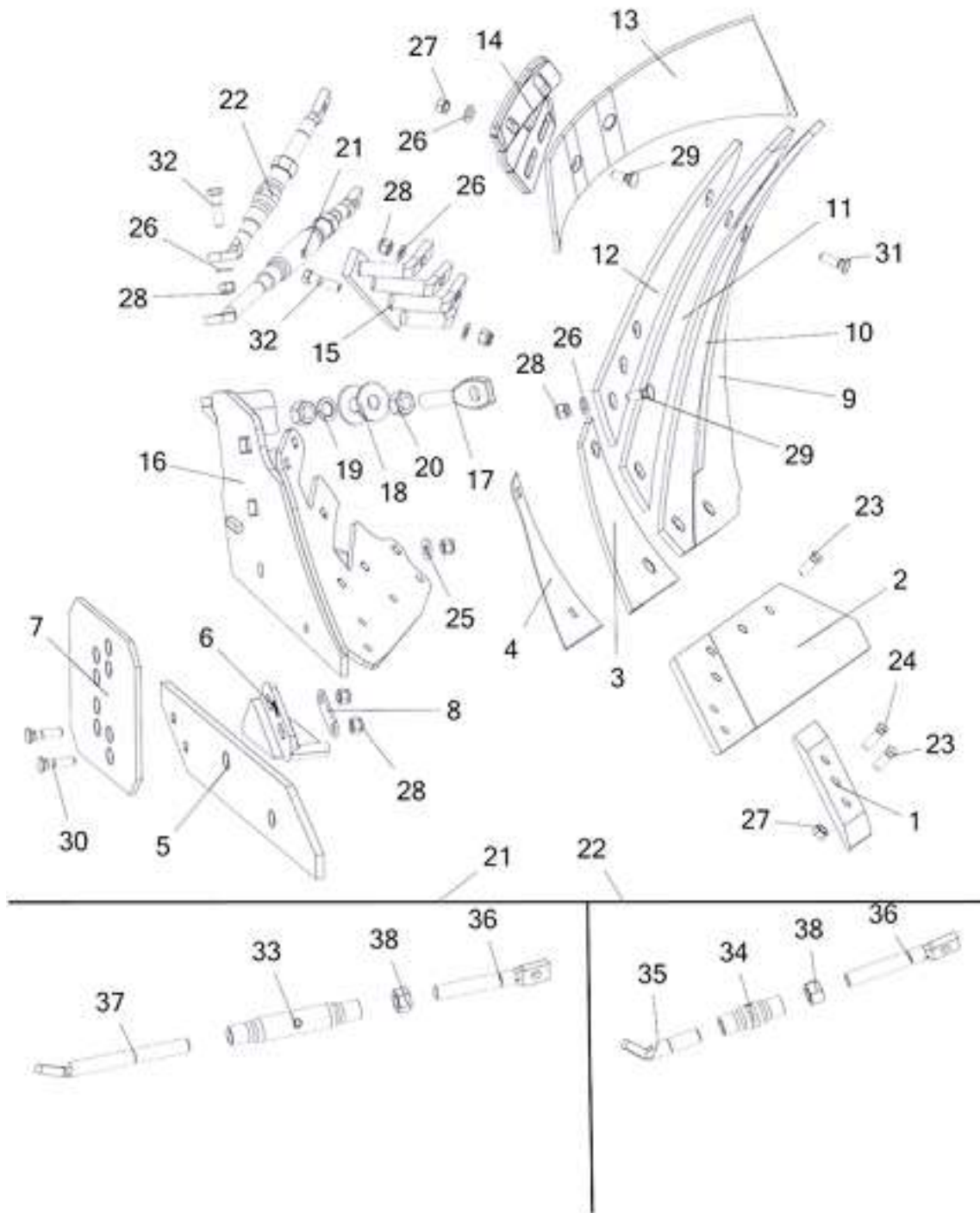
Sekcja : KORPUS BIG LONG PRAWY



Lp	Symbol	Id Sap	Nazwa	W zespole	Katalog	Uwagi
1	1150/71-201/0	2113107	Dłuto prawe 3 otworowe	1	A	
2	1153/51-250/0	2113127	Lemiesz prawy ZX kpl. spaw.	1	A	
2.1	1153/51-200/0	2113139	Lemiesz z dłutem ZX prawy kpl.	1	A	
3	1154/91-002/0	2113201	Pierś odkładnicy Big Long prawa	1	A	
4	1154/91-001/0	2113262	Skrzydło odkładnicy Big Long prawe	1	A	
5	1150/93-003/0	2113169	Listwa płozu Long prawa	1	A	
6	1067/93-002/0	2113176	Nakładka płozu T	1	A	
7	N-BN-69/1924-26	2134972	Piętka	1	A	

Lp	Symbol	Id Sap	Nazwa	W zespole	Katalog	Uwagi
8	1153/51-005/0	2111408	Podkładka piętki	1	A	
9	1067/91-007/0	2113353	Zgarniacz prawy	1	A	
10	1126/50-006/0	2113347	Uchwyt zgarniacza prawy	1	A	
11	1153/21-004/0		Płytki wyrównawcza	1	B	
12	1150/93-100/0	2137848	Rdzeń prawy Long kpl. spaw.	1	A	
13	1153/21-007/0	2146238	Wypora	1	A	
14	1154/91-003/0	2146239	Wypora L=430	1	B	
15	1150/51-006/0	2111400	Kątownik wypory	2	A	
16	Podkładka 22,5		Podkładka sprężysta	2	B	
17	M20x1,5-10-B-Fe/Zn5		Nakrętka zwykła	2	B	
18	1126/50-010/0	2002156	Śruba regulacyjna M20x1,5	1	A	
19	1153/51-004/0	2131741	Podkładka śruby ø55/21x4	2	B	
20	Z20.5-Fe/Zn5		Podkładka sprężysta	1	B	
21	1150/93-301/0	2113141	Listwa dokładająca prawa	1	A	
22	1067/91-102/0	1031351	Śruba z łbem stożkowym M12x1,25x35	2	B	
23	1067/91-103/0	1031352	Śruba z łbem stożkowym M12x1,25x40	1	A	
24	M12x1,25-10-B-Fe/Zn	1031398	Nakrętka	2	B	
25	M12x1,25-10-B-Fe/Zn	1031399	DIN 985	3	B	
26	13 Fe/Zn5		Podkładka zwykła	2	B	
27	M12x1,25x60-10.9-B-Fe/Zn5		Śruba drobnozwojna z gwintem na części trzpienia	1	B	
28	ZM12x1,25x35-10.9-Fe/Zn	1031405	DIN 608	3	B	
29	ZM12x1,25x50-10.9-Fe/Zn5		Śruba stożkowa z podsadzeniem kwadratowym	1	B	

Sekcja : KORPUS AZUROWY LONG LEWY

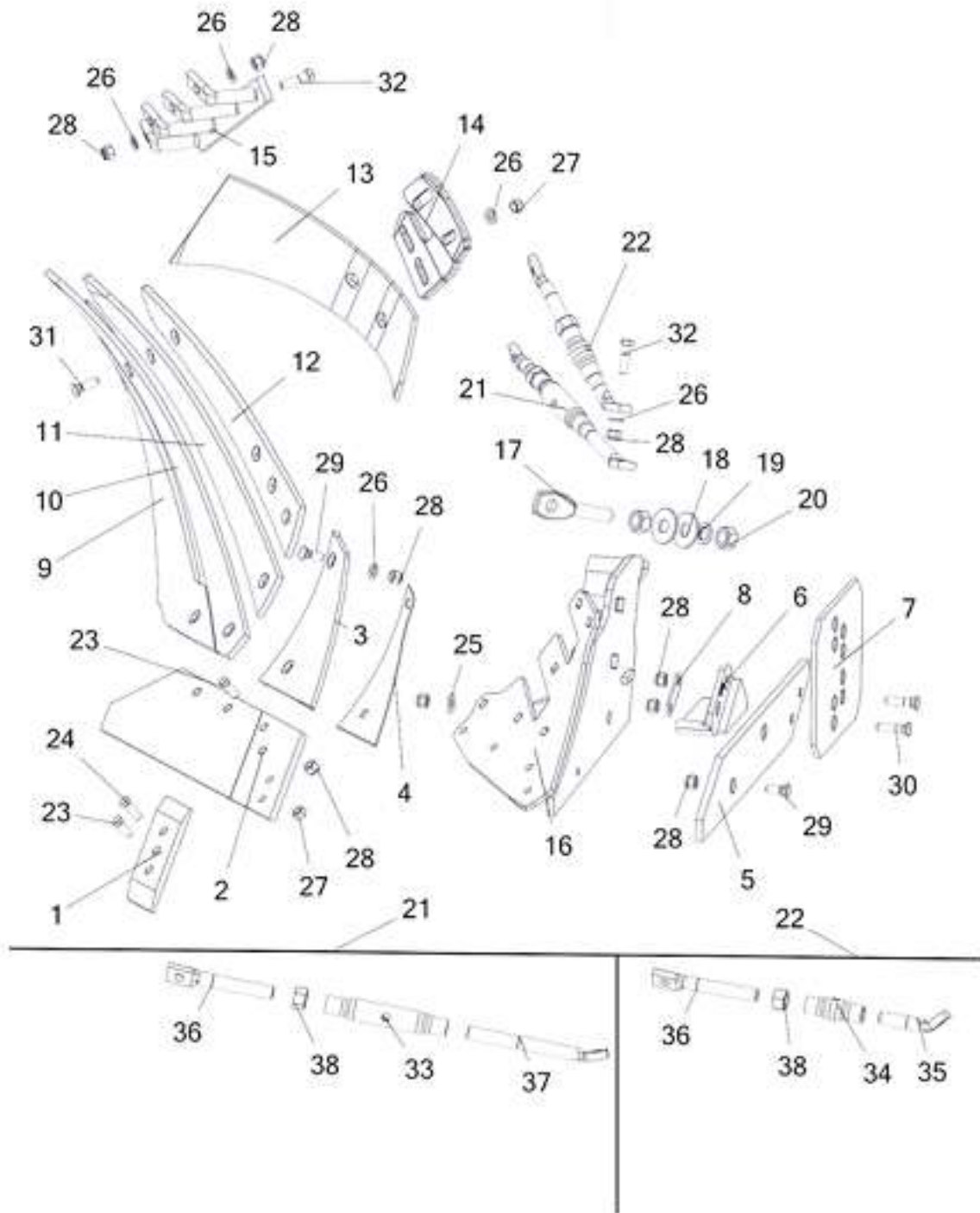


Lp	Symbol	Id Sap	Nazwa	W zespole	Katalog	Uwagi
1	1150/72-201/0	2113106	Dłuto lewe 3 otworowe	1	A	
2	1153/52-250/0	2113125	Lemiesz lewy ZX kpl. spaw.	1	A	
2.1	1153/52-200/0	2113138	Lemiesz z dłutem ZX lewy kpl.	1	A	
3	1150/94-002/0	2113204	Pierś odkładnicy Long lewa	1	A	
4	1150/141-002/0	1014174	Podkładka piersi ażur LONG	1	B	



Lp	Symbol	Id Sap	Nazwa	W zespole	Katalog	Uwagi
5	1150/94-003/0	2113168	Listwa płozu Long lewa	1	A	
6	1115/50-002/0	2134974	Piętka lewa	1	A	
7	1067/93-002/0	2113176	Nakładka płozu T	1	A	
8	1153/51-005/0	2111408	Podkładka piętki	1	A	
9	1150/142-304/0	2113145	Listwa odkładnicy ażur LONG lewa D	1	B	
10	1150/142-303/0	2113144	Listwa odkładnicy ażur LONG lewa C	1	B	
11	1150/142-302/0	2113143	Listwa odkładnicy ażur LONG lewa B	1	B	
12	1150/142-301/0	2113142	Listwa odkładnicy ażur LONG lewa A	1	B	
13	1067/92-004/0	2113350	Zgarniacz lewy	1	A	
14	1126/60-006/0	2113345	Uchwyt zgarniacza lewy	1	A	
15	1150/142-200/0	2111447	Drabinka lewa kpl. spaw.	1	B	
16	1150/142-100/0	2111393	Rdzeń lewy ażur Long kpl. spaw.	1	A	
17	1126/50-010/0	2002156	Śruba regulacyjna M20x1,5	1	A	
18	1153/51-004/0	2131741	Podkładka śruby ø55/21x4	2	B	
19	Z20.5-Fe/Zn5		Podkładka sprężysta	1	B	
20	M20x1,5-10-B-Fe/Zn5		Nakrętka zwykła	2	B	
21	1150/141-300/0	2084418	Wypora długa ażur LONG kpl.	1	A	
22	1150/141-200/0	2084420	Wypora	1	B	
23	1067/91-102/0	1031351	Śruba z łbem stożkowym M12x1,25x35	2	B	
24	1067/91-103/0	1031352	Śruba z łbem stożkowym M12x1,25x40	1	A	
25	1150/51-004/0	2111399	Podkładka śruby ø30/13x4	1	A	
26	13 Fe/Zn5		Podkładka zwykła	3	B	
27	M12x1,25-10-B-Fe/Zn	1031398	Nakrętka	2	B	
28	M12x1,25-10-B-Fe/Zn	1031399	DIN 985	6	B	
29	ZM12x1,25x35-10.9-Fe/Zn	1031405	DIN 608	1	B	
30	ZM12x1,25x50-10.9-Fe/Zn5		Śruba stożkowa z podsadzeniem kwadratowym	2	B	
31	ZM12x1,25x40-10.9-Fe/Zn5		Śruba stożkowa z podsadzeniem kwadratowym	4	B	
32	M12x1,25x45-10.9-B-Fe/Zn	1031408	Śruba	2	B	
33	1126/50-211/0	2001985	Rura ø33,7x5,6/190	1	B	
34	1127/20-303/0		Rura ø33,7x5,6/90	1	B	
35	1150/141-201/0		Śruba wypory krótka M20 lewa	1	B	
36	1150/141-202/0		Śruba wypory M20	2	B	
37	1150/141-301/0		Śruba wypory długa M20 lewa	1	B	
38	M20-8-B-Fe/Zn5		Nakrętka zwykła	1	B	
39	1150/142-000/0	2081070	Korpus ażur Long kpl.lewy	1	B	

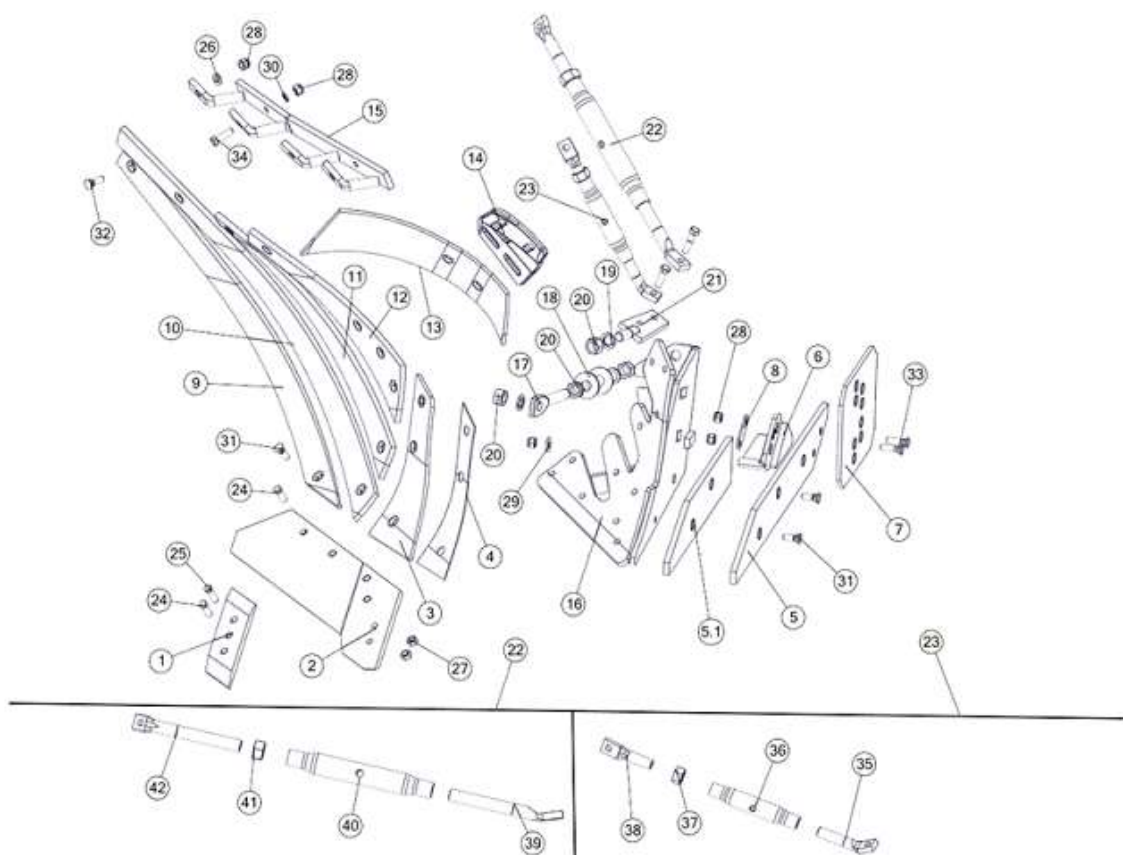
Sekcja : KORPUS AZUROWY LONG PRAWY



Lp	Symbol	Id Sap	Nazwa	W zespole	Katalog	Uwagi
1	1150/71-201/0	2113107	Dłuto prawe 3 otworowe	1	A	
2	1153/51-250/0	2113127	Lemiesz prawy ZX kpl. spaw.	1	A	
2.1	1153/51-200/0	2113139	Lemiesz z dłutem ZX prawy kpl.	1	A	
3	1150/93-002/0	2113205	Pierś odkładnicy Long prawa	1	A	
4	1150/141-002/0	1014174	Podkładka piersi ażur LONG	1	B	

Lp	Symbol	Id Sap	Nazwa	W zespole	Katalog	Uwagi
5	1150/93-003/0	2113169	Listwa płozu Long prawa	1	A	
6	N-BN-69/1924-26	2134972	Piętka	1	A	
7	1067/93-002/0	2113176	Nakładka płozu T	1	A	
8	1153/51-005/0	2111408	Podkładka piętki	1	A	
9	1150/141-504/0	2113149	Listwa odkładnicy ażur LONG prawa D	1	B	
10	1150/141-503/0	2113148	Listwa odkładnicy ażur LONG prawa C	1	B	
11	1150/141-502/0	2113147	Listwa odkładnicy ażur LONG prawa B	1	A	
12	1150/141-501/0	2113146	Listwa odkładnicy ażur LONG prawa A	1	B	
13	1067/91-007/0	2113353	Zgarniacz prawy	1	A	
14	1126/50-006/0	2113347	Uchwyt zgarniacza prawy	1	A	
15	1150/141-400/0	2111442	Drabinka prawa kpl. spaw.	1	B	
16	1150/141-100/0	2111402	Rdzeń prawy ażur Long kpl. spaw.	1	A	
17	1126/50-010/0	2002156	Śruba regulacyjna M20x1,5	1	A	
18	1153/51-004/0	2131741	Podkładka śruby ø55/21x4	2	B	
19	Z20.5-Fe/Zn5		Nakrętka sprężysta	1	B	
20	M20x1,5-10-B-Fe/Zn5		Nakrętka zwykła	2	B	
21	1150/141-300/0	2084418	Wypora długa ażur LONG kpl.	1	A	
22	1150/141-200/0	2084420	Wypora	1	B	
23	1067/91-102/0	1031351	Śruba z łbem stożkowym M12x1,25x35	2	B	
24	1067/91-103/0	1031352	Śruba z łbem stożkowym M12x1,25x40	1	A	
25	1150/51-004/0	2111399	Podkładka śruby ø30/13x4	1	A	
26	13 Fe/Zn5		Podkładka zwykła	3	B	
27	M12x1,25-10-B-Fe/Zn	1031398	Nakrętka	2	B	
28	M12x1,25-10-B-Fe/Zn	1031399	DIN 985	6	B	
29	ZM12x1,25x35-10.9-Fe/Zn	1031405	DIN 608	1	B	
30	ZM12x1,25x50-10.9-Fe/Zn5		Śruba stożkowa z podsadzeniem kwadratowym	2	B	
31	ZM12x1,25x40-10.9-Fe/Zn5		Śruba stożkowa z podsadzeniem kwadratowym	4	B	
32	M12x1,25x45-10.9-B-Fe/Zn	1031408	Śruba	2	B	
33	1126/50-211/0	2001985	Rura ø33,7x5,6/190	1	B	
34	1127/20-303/0		Rura ø33,7x5,6/90	1	B	
35	1150/141-201/0		Śruba wypory krótka M20 lewa	1	B	
36	1150/141-202/0		Śruba wypory M20	2	B	
37	1150/141-301/0		Śruba wypory długa M20 lewa	1	B	
38	M20-8-B-Fe/Zn5		Nakrętka zwykła	2	B	
39	1150/141-000/0	2081071	Korpus ażur Long kpl.prawy	1	B	

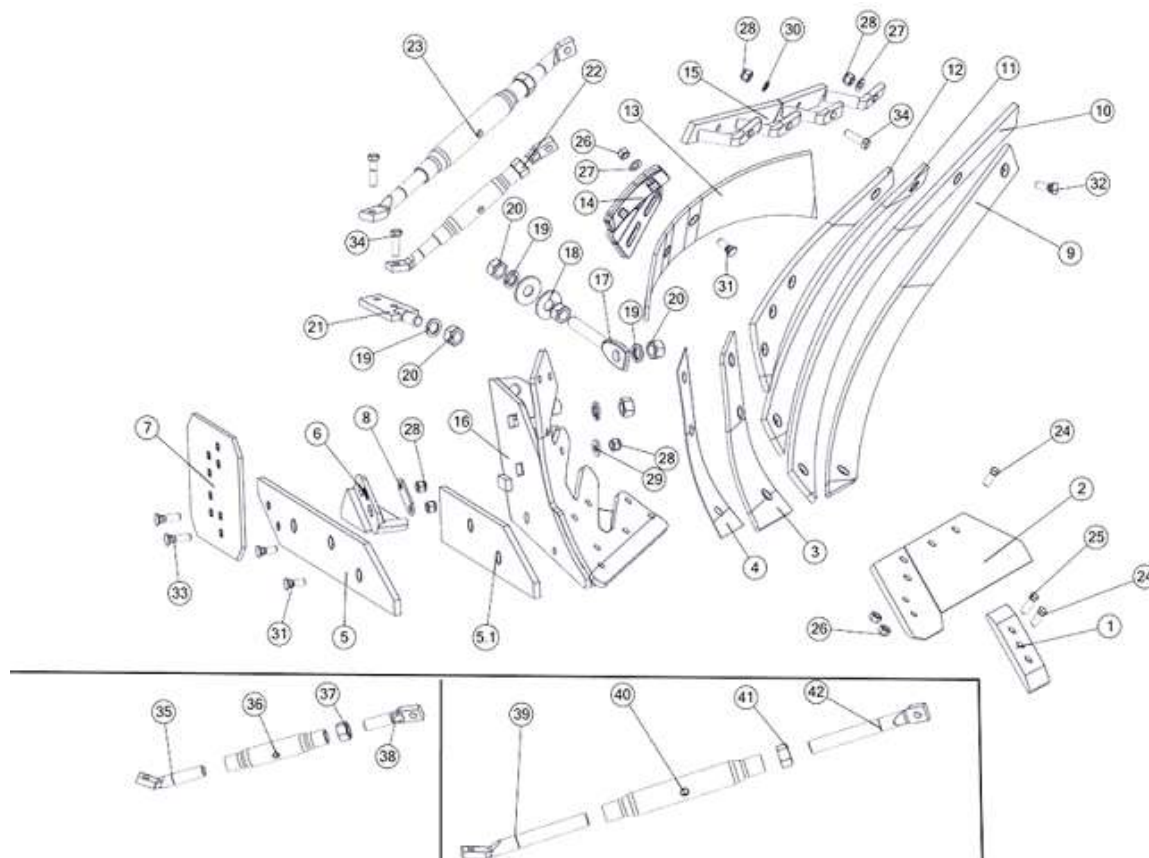
### Sekcja : Korpus ażurowy XXL prawy do (do grudnia 2016)



Lp	Symbol	Id Sap	Nazwa	W zespole	Katalog	Uwagi
1	1150/71-201/0	2113107	Dłuto prawe 3 otworowe	1	A	
2	1067/91-150/0	2113131	Lemiesz VIS P kpl. spaw.	1	A	
2.1	1067/91-100/0	2113137	Lemiesz z dłutem MX prawy kpl.	1	A	
3	1067/91-002/0	2113208	Pierś odkładnicy prawa	1	A	
4	1067/91-004/0	2102081	Podkładka wyrównawcza VIS	1	A	
5	1067/93-001/0	2113218	Płóz tylny prawy	1	A	korpus tylny
5.1	1067/91-003/0	2113214	Płóz przedni prawy	1	A	korpus przedni
6	N-BN-69/1924-26	2134972	Piętka	1	A	korpus tylny
7	1067/93-002/0	2113176	Nakładka płozu T	1	A	korpus tylny
8	1153/51-005/0	2111408	Podkładka piętki	1	A	
9	1067/95-004/0	2113164	Listwa odkładnicy prawa D	1	A	
10	1067/95-003/0	2113162	Listwa odkładnicy prawa C	1	A	
11	1067/95-002/0	2113160	Listwa odkładnicy prawa B	1	A	
12	1067/95-001/0	2113158	Listwa odkładnicy prawa A	1	A	
13	1067/91-007/0	2113353	Zgarniacz prawy	1	A	
14	1126/50-006/0	2113347	Uchwyt zgarniacza prawy	1	A	
15	1067/95-300/0	2144821	Drabinka prawa kpl. spaw.	1	B	
16	1067/91-200/0	2135824	Rdzeń prawy VIS kpl. spaw.	1	A	
17	1067/91-005/0	2145562	Śruba regulacyjna VIS M20	1	A	
18	1153/51-004/0	2131741	Podkładka śruby ø55/21x4	2	B	
19	Z20,5-Fe/Zn5	1023262	Podkładka sprężysta	4	B	
20	M20x1,5-10-B-Fe/Zn	1025306	Nakrętka	5	B	
21	1067/91-300/0	2149795	Uchwyt wypory kpl. spaw.	1	A	
22	1067/95-100/0	2084419	Wypora długa kpl.	1	A	
23	1067/95-200/0	2084421	Wypora krótka kpl.	1	A	
24	1067/91-102/0	1031351	Śruba z łbem stożkowym M12x1,25x35	5	B	

Lp	Symbol	Id Sap	Nazwa	W zespole	Katalog	Uwagi
25	1067/91-103/0	1031352	Śruba z łbem stożkowym M12x1,25x40	1	A	
26	13-Fe/Zn	1025243	Podkładka	4	B	
27	M12x1,25-10-B-Fe/Zn		Nakrętka zwykła	6	B	
28	M12x1,25-10-B-Fe/Zn	1031399	DIN 985	24	B	
29	1150/51-004/0	2111399	Podkładka śruby ø30/13x4	1	A	
30	Z12,2-Fe/Zn		Podkładka sprężysta	4	B	
31	ZM12x1,25x35-10.9-Fe/Zn5	1031405	Śruba stożkowa z podsadzeniem kwadratowym	9	B	
32	ZM12x1,25x40-10.9-Fe/Zn5		Śruba stożkowa z podsadzeniem kwadratowym	4	B	
33	ZM12x1,25x45-10.9-Fe/Zn5		Śruba stożkowa z podsadzeniem kwadratowym	2	B	
34	M12x1,25x40-10.9-B-Fe/Zn		Śruba drobnozwojna z gwintem na całości	3	B	
35	1067/95-201/0		Śruba wypory lewa M20	1	B	
36	1126/50-211/0	2001985	Rura ø33,7x5,6/190	1	B	
37	M20-8-B-Fe/Zn	1022951	Nakrętka zwykła	1	B	
38	1127/20-301/0		Śruba wypory długa M20	1	B	
39	1067/95-102/0	2105118	Śruba wypory lewa M24	1	B	
40	1705/02-101/0		Rura wrzeciona	1	B	
41	M24-8-B-Fe/Zn		Nakrętka zwykła	1	B	
42	1067/95-101/0	2153101	Śruba wypory prawa M24	1	B	

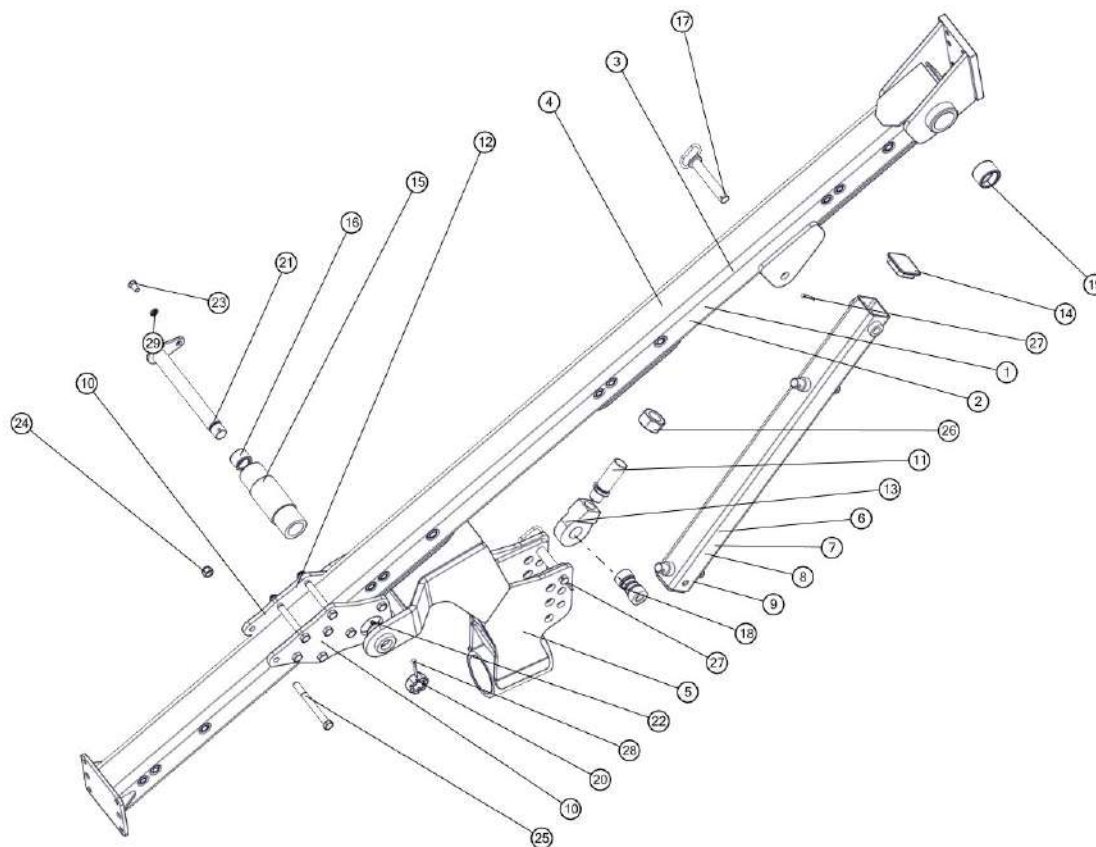
### Sekcja : Korpus ażurowy XXL lewy (do grudnia 2016)



Lp	Symbol	Id Sap	Nazwa	W zespole	Katalog	Uwagi
1	1150/72-201/0	2113106	Dłuto lewe 3 otworowe	1	A	
2	1067/92-150/0	2113130	Lemiesz VIS lewy kpl. spaw.	1	A	
2.1	1067/92-100/0	2113134	Lemiesz z dłutem kpl.	1	A	
3	1067/92-002/0	2113202	Pierś odkładnicy lewa	1	A	
4	1067/91-004/0	2102081	Podkładka wyrównawcza VIS	1	A	

Lp	Symbol	Id Sap	Nazwa	W zespole	Katalog	Uwagi
5	1067/94-001/0	2113216	Płóz tylny lewy	1	A	korpus tylny
5.1	1067/92-003/0	2113212	Płóz przedni lewy	1	A	korpus przedni
6	1115/50-002/0	2134974	Piętka lewa	1	A	korpus tylny
7	1067/93-002/0	2113176	Nakładka płozu T	1	A	korpus tylny
8	1153/51-005/0	2111408	Podkładka piętki	1	A	korpus tylny
9	1067/96-004/0	2113156	Listwa odkładnicy lewa D	1	A	
10	1067/96-003/0	2113154	Listwa odkładnicy lewa C	1	A	
11	1067/96-002/0	2113152	Listwa odkładnicy lewa B	1	A	
12	1067/96-001/0	2113150	Listwa odkładnicy lewa A	1	A	
13	1067/92-004/0	2113350	Zgarniacz lewy	1	A	
14	1126/60-006/0	2113345	Uchwyt zgarniacza lewy	1	A	
15	1067/95-400/0		Drabinka lewa kpl. spaw.	1	B	
16	1067/92-200/0	2135816	Rdzeń lewy VIS kpl. spaw.	1	A	
17	1067/91-005/0	2145562	Śruba regulacyjna VIS M20	1	A	
18	1153/51-004/0	2131741	Podkładka śruby ø55/21x4	2	B	
19	Z20,5-Fe/Zn	1023262	Podkładka sprężysta	4	B	
20	M20x1,5-10-B-Fe/Zn	1025306	Nakrętka	5	B	
21	1067/91-300/0	2149795	Uchwyt wypory kpl. spaw.	1	A	
22	1067/95-200/0	2084421	Wypora krótka kpl.	1	A	
23	1067/95-100/0	2084419	Wypora długa kpl.	1	A	
24	1067/91-102/0	1031351	Śruba z łbem stożkowym M12x1,25x35	5	B	
25	1067/91-103/0	1031352	Śruba z łbem stożkowym M12x1,25x40	1	A	
26	M12x1,25-10-B-Fe/Zn		Nakrętka zwykła	4	B	
27	13-Fe/Zn	1025243	Podkładka	6	B	
28	M12x1,25-10-B-Fe/Zn	1031399	Nakrętka samozabezpieczająca	24	B	
29	1150/51-004/0	2111399	Podkładka śruby ø30/13x4	1	A	
30	Z12,2-Fe/Zn		Podkładka sprężysta	4	B	
31	ZM12x1,25x35-10.9-Fe/Zn	1031405	DIN 608	9	B	
32	ZM12x1,25x40-10.9-Fe/Zn5		Śruba stożkowa z podsadzeniem kwadratowym	4	B	
33	ZM12x1,25x45-10.9-Fe/Zn		Śruba stożkowa z podsadzeniem kwadratowym	2	B	
34	M12x1,25x40-10.9-B-Fe/Zn		Śruba drobnozwojna z gwintem na całości	3	B	
35	1067/95-201/0		Śruba wypory lewa M20	1	B	
36	1126/50-211/0	2001985	Rura ø33,7x5,6/190	1	B	
37	M20-8-B-Fe/Zn	1022951	Nakrętka zwykła	1	B	
38	1127/20-301/0		Śruba wypory długa M20	1	B	
39	1067/95-102/0	2105118	Śruba wypory lewa M24	1	B	
40	1705/02-101/0		Rura wrzeciona	1	B	
41	M24-8-B-Fe/Zn		Nakrętka zwykła	1	B	
42	1067/95-101/0	2153101	Śruba wypory prawa M24	1	B	

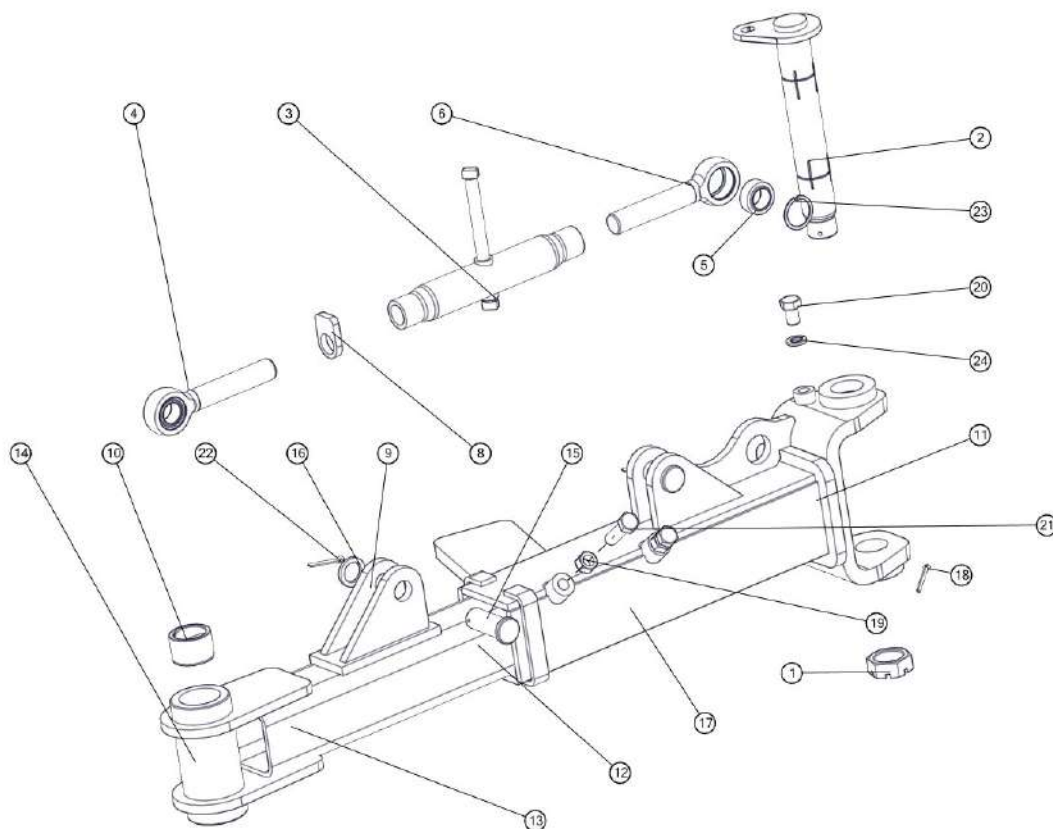
### Sekcja : Rama Vis L/XL



Lp	Symbol	Id Sap	Nazwa	W zespole	Katalog	Uwagi
1	1068/10-100/0	2132536	Rama kpl.spawana	1	B	VIS 4
2	1068/11-100/0	2132541	Rama kpl.spawana A	1	B	VIS 5
3	1069/12-100/0		Rama kpl.spaw.	1	B	VIS 6
4	1069/13-100/0	2132572	Rama kpl.spawana C	1	B	VIS 7
5	1069/06-000/0	2132534	Wysięg koła kpl.spawany	1	B	
6	1068/00-110/0	2132537	Zastrzał koła kpl.spaw.	1	B	VIS 4
7	1068/00-210/0		Zastrzał koła kpl.spaw.A	1	B	VIS 5
8	1069/00-110/0		Zastrzał koła kpl.spaw.A	1	B	VIS 6
9	1069/07-100/0	2132566	Zastrzał koła kpl.spaw.A	1	B	VIS 7
10	1068/00-001/0	2132535	Płyta węzłowa	2	A	VIS 4;5
11	1069/07-002/0	2002606	Śruba M48x3/M42x2	2	B	
12	1069/00-002/0	2132568	Płyta węzłowa	1	A	VIS 6,7
13	UE2-100w	2149869	Ucho przegubowe	1	B	
14	ZP 100x100	1013967	Zaślepka plastikowa 100x100	1	B	
15	1068/00-301/0	2002303	Tuleja $\varnothing 95 \times 288$	1	B	
16	1069/00-202/0	2002244	Tuleja łożyskowa $\varnothing 60/45 \times 40$	2	B	
17	1068/00-400/0		Sworzeń 30 kpl.spaw.	2	B	VIS 4,5
18	1068/20-001/0	2002000	Tuleja $\varnothing 60/30,5 \times 53,5$	2	B	VIS 4,5
19	1069/03-001/0	2002254	Tuleja łożyskowa $\varnothing 80/65 \times 50$	2	A	
20	1069/00-007/0	2001742	Nakrętka koronowa M42x3-Fe/Zn5	2	B	
21	1069/21-000/0	2002821	Sworzeń 45 kpl.spawany	1	B	
22	M10x1	1024898	DIN 71412	2	B	
23	M16x25-8.8-B-Fe/Zn		Śruba	1	B	
24	M20x1,5-10-B-Fe/Zn	1025338	DIN 985	8	B	
25	M20x1,5x200-10.9-B-Fe/Zn	1025584	Śruba (XXL)	8	B	
26	M48x3-10-B-Fe/Zn	1028253	DIN 934	1	B	

Lp	Symbol	Id Sap	Nazwa	W zespole	Katalog	Uwagi
27	S-8x50-Fe/Zn	1025239	Zawleczka typu S	2	B	
28	S-8x80-Fe/Zn		DIN 94	1	B	
29	PN-77/M-82008		Podkładka spr. z 6,1 Fe/Zn9	1	B	

### Sekcja : Belka pomocnicza

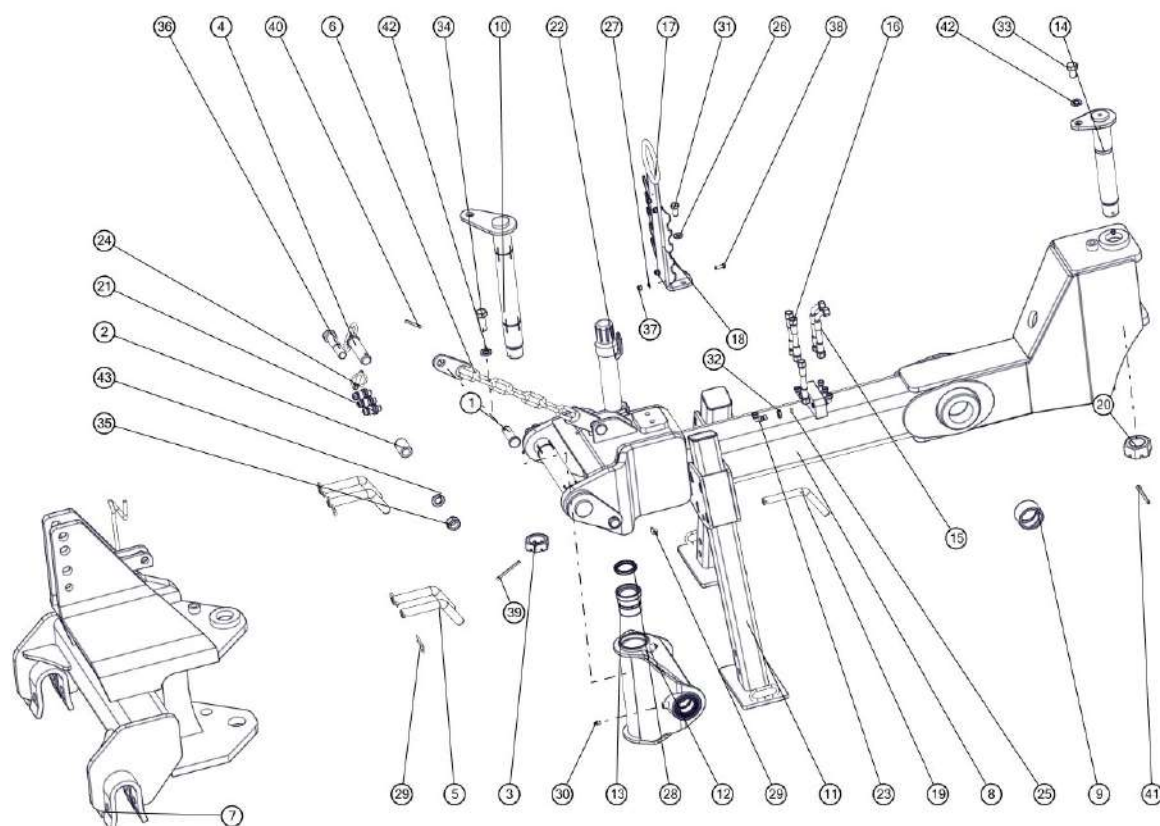


Lp	Symbol	Id Sap	Nazwa	W zespole	Katalog	Uwagi
1	1067/00-037/0	2001749	Nakrętka specjalna A	1	A	
2	1067/00-120/0	2002838	Sworzeń 55 kpl.spawany	1	B	
3	1067/69-100/0	2132497	Rura śruby kpl. A	1	B	
4	1067/02-201/0	2104989	Śruba lewa M36	1	B	
5	35A2-00	1013879	Łożysko przegubowe 35A2	2	B	
6	1067/02-301/0	2131802	Śruba prawa M36	1	B	
7	1067/69-101/0		Rura śruby A	1	B	
8	1101/05-001/0	2131620	Docisk lewy	1	B	
9	1068/12-100/0		Belka pomocnicza kpl.spaw.	1	B	4
10	1067/68-001/0	1002121	Tuleja łożyskowa n70/55x45	2	B	
11	1068/14-100/0		Przedłużacz belki pomocn. kpl. spaw.	1	B	
12	1068/13-100/0		Belka pomocnicza kpl.spaw.A	1	B	VIS L/S 5
13	1069/14-100/0		Belka pomocnicza kpl.spaw.	1	B	VIS XL/S 6
14	1069/18-100/0		Belka pomocnicza kpl.spaw.C	1	B	VIS XL/S 7
15	1101/00-009/0	2001859	Sworzeń 35x90/80	2	A	
16	1674/00-112/0	2101933	Podkładka $\varnothing 50/35,5 \times 6$ (XL)	2	A	
17	1069/19-100/0		Przedłużacz belki pomocniczej kpl.spawany	1	B	Wersja XL;XLS
18	-6,3x90-Fe/Zn	1025235	Zawleczka prosta	1	B	
19	M20-8-B-Fe/Zn	1023251	DIN 985	2	B	
20	M20x30-8.8-B-Fe/Zn		Śruba ze zwykłym skokiem z gwintem na całości	1	B	
21	M20x65-8.8-B-Fe/Zn		Śruba	2	B	
22	S-6,3x56-Fe/Zn		DIN 94	2	B	



Lp	Symbol	Id Sap	Nazwa	W zespole	Katalog	Uwagi
23	W55	1025752	Pierścień osad. spr. W 55	4	B	
24	Z20,2-Fe/Zn		Podkładka sprężysta	1	B	

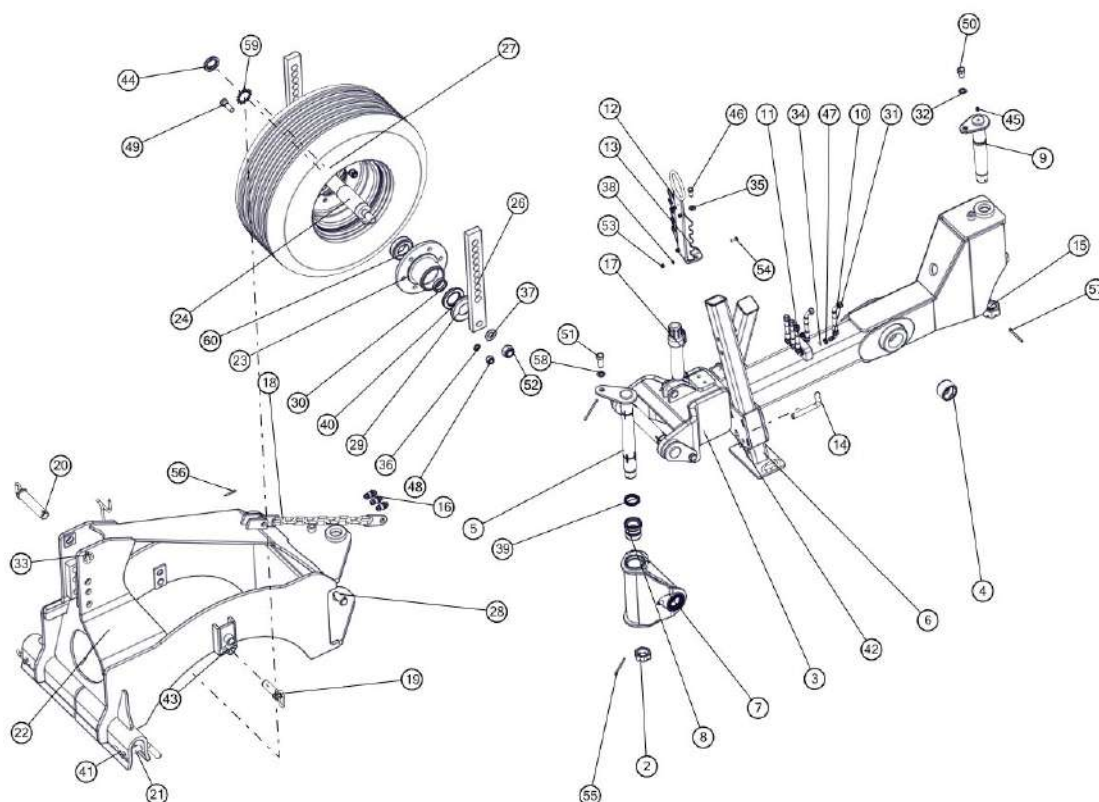
### Sekcja : Przodek



Lp	Symbol	Id Sap	Nazwa	W zespole	Katalog	Uwagi
1	1066/25-002/0		Sworzeń B 24x85/75	2	B	
2	1067/00-016/0		Tuleja $\varnothing 38/25,5 \times 54$	1	B	
3	1067/00-037/0	2001749	Nakrętka specjalna A	2	A	
4	1067/00-260/0		Sworzeń górny kpl.spaw.	1	B	
5	1068/24-001/0		Przetyczka $\varnothing 25$	4	B	
6	1068/24-100/0		Łańcuch kpl.spawany	1	B	
7	1068/24-200/0	2132500	Wieszak kpl. spaw.	1	B	
8	1068/24-410/0	2132502	Dyszel kpl.spaw.	1	B	
9	1069/03-001/0	2002254	Tuleja łożyskowa $\varnothing 80/65 \times 50$	2	A	
10	1068/24-500/1	2002057	Sworzeń krzyżaka przedni kpl.spawany A	2	B	
11	1068/24-600/0		Podpórka kpl.spaw.	2	B	
12	1068/24-710/0	2132503	Krzyżak duży kpl.spaw.	1	B	
13	1068/01-001/0	2002256	Tuleja łożyskowa $\varnothing 80/70/55 \times 75$	4	B	
14	1069/22-000/0		Sworzeń 55 kpl.spawany	1	B	
15	1069/30-000/800		Przewód giętki kpl.	2	B	
16	1153/00-800/3900		Przewód giętki kpl. L=3900	3	B	
17	1660/21-110/0		Uchwyt przewodów kpl. spaw.	1	B	
18	1660/21-101/0	2131580	Grzebień	2	B	
19	1739/00-101/0	2002170	Przetyczka $\varnothing 20$	2	B	
20	1990/00-006/0	2001743	Nakrętka koronowa M48x3-Fe/Zn5	1	B	
21	41121824	1014739	Wtyczka szybkozłącza ISO-12,5 (M18x1,5)	3	B	
22	Manu-Box-055	1021689	Manu-Box-055	1	B	
23	PN-65/M-73142		Korpus przyłączki kolankowej 16-10	6	B	
24	A11x50-Fe/Zn-	1013797	DIN 11023	1	B	

Lp	Symbol	Id Sap	Nazwa	W zespole	Katalog	Uwagi
24	m5c	1013797	DIN 11023	1	B	
25	13,3x2,4		Pierścień uszczelniający oring	6	B	
26	15- Fe/Zn		Podkładka	2	B	
27	8,4-Fe/Zn	1031385	Podkładka	4	B	
28	A 55x70x8	1024883	Pierścień uszczelniający A	4	B	
29	A71-Fe/Zn-m5c	1030215	DIN 11024	6	B	
30	M10x1	1024898	DIN 71412	5	B	
31	M14x30-8.8-B-Fe/Zn		Śruba	2	B	
32	M16x1,5-B-Fe/Zn5		Przeciwnakrętka	6	B	
33	M20x30-8.8-B-Fe/Zn		Śruba ze zwykłym skokiem z gwintem na całości	1	B	
34	M20x55-8.8-B-Fe/Zn5		Śruba	2	B	
35	M24-8-B-Fe/Zn		Nakrętka	1	B	
36	M24x120-8.8-B-Fe/Zn		Śruba	1	B	
37	M8-8-B Fe/Zn9		Nakrętka M8-8-B Fe/Zn9	4	B	
38	M8x25-8.8-B-Fe/Zn		Śruba	4	B	
39	S-6,3x100-Fe/Zn5		Zawlecзка typu S	2	B	
40	S-6,3x45-Fe/Zn		Zawlecзка prosta	2	B	
41	S-8x90-Fe/Zn		Zawlecзка prosta	1	B	
42	Z20,2-Fe/Zn		Podkładka sprężysta	3	B	
43	Z24,5-Fe/Zn		Podkładka sprężysta	1	B	

### Sekcja : Przodek z kołem Opcja do K - 700

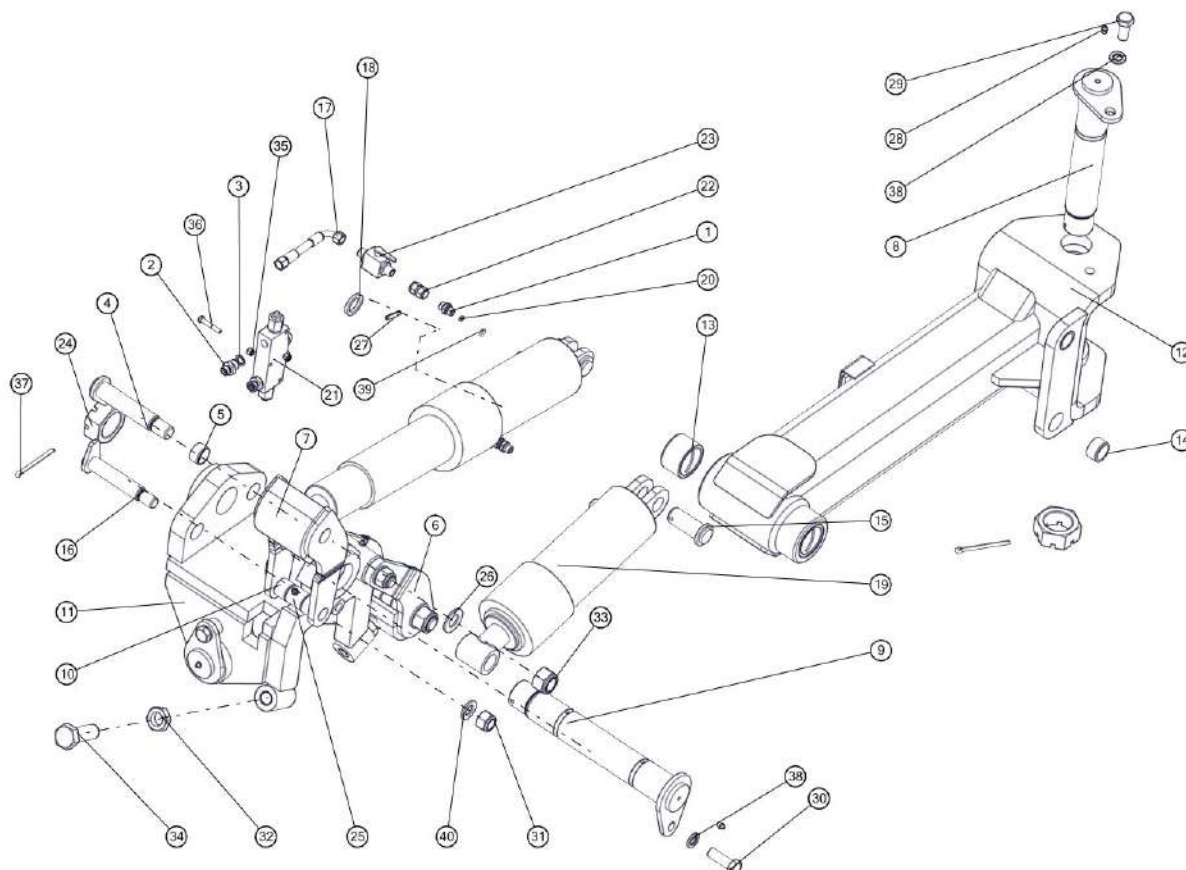


Lp	Symbol	Id Sap	Nazwa	W zespole	Katalog	Uwagi
1	1066/25-002/0		Sworzeń B 24x85/75	1	B	
2	1067/00-037/0	2001749	Nakrętka specjalna A	2	A	
3	1068/24-410/0	2132502	Dyszel kpl.spaw.	1	B	

Lp	Symbol	Id Sap	Nazwa	W zespole	Katalog	Uwagi
4	1069/03-001/0	2002254	Tuleja łożyskowa ø80/65x50	2	A	
5	1068/24-500/1	2002057	Sworzeń krzyżaka przedni kpl.spawany A	2	B	
6	1068/24-600/0		Podpórka kpl.spaw.	2	B	
7	1068/24-710/0	2132503	Krzyżak duży kpl.spaw.	1	B	
8	1068/01-001/0	2002256	Tuleja łożyskowa ø80/70/55x75	4	B	
9	1069/22-000/0		Sworzeń 55 kpl.spawany	1	B	
10	1069/30-000/800		Przewód giętki kpl.	2	B	
11	1153/00-800/4800		Przewód giętki kpl. L=4800	3	B	
12	1660/21-110/0		Uchwyt przewodów kpl. spaw.	1	B	
13	1660/21-101/0	2131580	Grzebień	2	B	
14	1739/00-101/0	2002170	Przetyczka ø20	2	B	
15	1990/00-006/0	2001743	Nakrętka koronowa M48x3-Fe/Zn5	1	B	
16	41121824	1014739	Wtyczka szybkozłącza ISO-12,5 (M18x1,5)	3	B	
17	Manu-Box-055	1021689	Manu-Box-055	1	B	
18	1067/00-280/0		Łańcuch kpl.spaw.	1	B	
19	1067/00-450/0		Przetyczka kpl. spaw. B	2	B	
20	1067/52-200/0		Sworzeń górny kpl.spaw. B	1	B	
21	1068/24-001/0		Przetyczka ø25	2	B	
22	1069/58-100/0		Wieszak koła kpl. spaw.	1	B	
23	1067/22-100/0	2146698	Piasta kpl. spaw.	1	A	
24	1069/33-210/0	2173185	Oś koła kpl.spawana	1	B	
25	1067/22-002/0	2134827	Talerz uszczelniający B	1	A	
26	1067/23-001/0		Słupica koła	2	B	
27	360/65-16-14PR-6/161/205	1013991	Koło kpl. 360_65-16-14PR-6_161_205	1	B	
28	1137/55-001/0		Sworzeń B24x70/58	1	B	
29	MB 20	1025285	Podkładka zębata	1	B	
30	PN-86/M-86220		Tuleja ø70/60x14	2	B	
31	PN-65/M-73142		Korpus przyłączki kolankowej 16-10	6	B	
32	PN-77/M-82008		Podkładka spr. z 6,1 Fe/Zn9	2	B	
33	A11x50-Fe/Zn-m5c	1013797	DIN 11023	1	B	
34	13,3x2,4		Pierścień uszczelniający oring	6	B	
35	15- Fe/Zn		Podkładka	2	B	
36	22,5-Fe/Zn 5	1031396	Podkładka sprężysta	6	B	
37	31-Fe/Zn	1015014	Podkładka	2	B	
38	8,4-Fe/Zn	1031385	Podkładka	4	B	
39	A 55x70x8	1024883	Pierścień uszczelniający A	4	B	
40	A 70x110x12		Pierścień uszczelniający	2	B	
41	A 85-Fe/Zn5-m5c		Zawlecza sprężynowa	2	B	
42	A71-Fe/Zn-m5c	1030215	DIN 11024	2	B	
43	B85-Fe/Zn		Zawlecza A60-Fe/Zn-m5c	2	B	
44	KM11	1025332	Nakrętka łożyskowa	1	B	
45	M10x1	1024898	DIN 71412	6	B	
46	M14x30-8.8-B-Fe/Zn		Śruba	2	B	
47	M16x1,5-B-Fe/Zn5		Przeciwnakrętka	6	B	
48	M20x1,5-10-B-Fe/Zn	1025338	DIN 985	6	B	
49	M20x1,5x60-10.9-B-Fe/Zn		DIN 960	6	B	
50	M20x30-8.8-B-Fe/Zn		Śruba ze zwykłym skokiem z gwintem na całości	1	B	
51	M20x55-8.8-B-Fe/Zn5		Śruba	2	B	
52	M30-8-B-Fe/Zn	1025310	Nakrętka	2	B	
53	M8-8-B-Fe/Zn		Nakrętka	4	B	
54	M8x25-8.8-B-Fe/Zn		Śruba	4	B	
55	S-6,3x100-Fe/Zn5		Zawlecza typu S	2	B	

Lp	Symbol	Id Sap	Nazwa	W zespole	Katalog	Uwagi
56	S-6,3x45-Fe/Zn		Zawleczka prosta	2	B	
57	S-8x90-Fe/Zn		Zawleczka prosta	1	B	
58	Z20,2-Fe/Zn		Podkładka sprężysta	1	B	
59	MB11		Podkładka odginana	1	B	
60	32212		Łożysko	2	B	

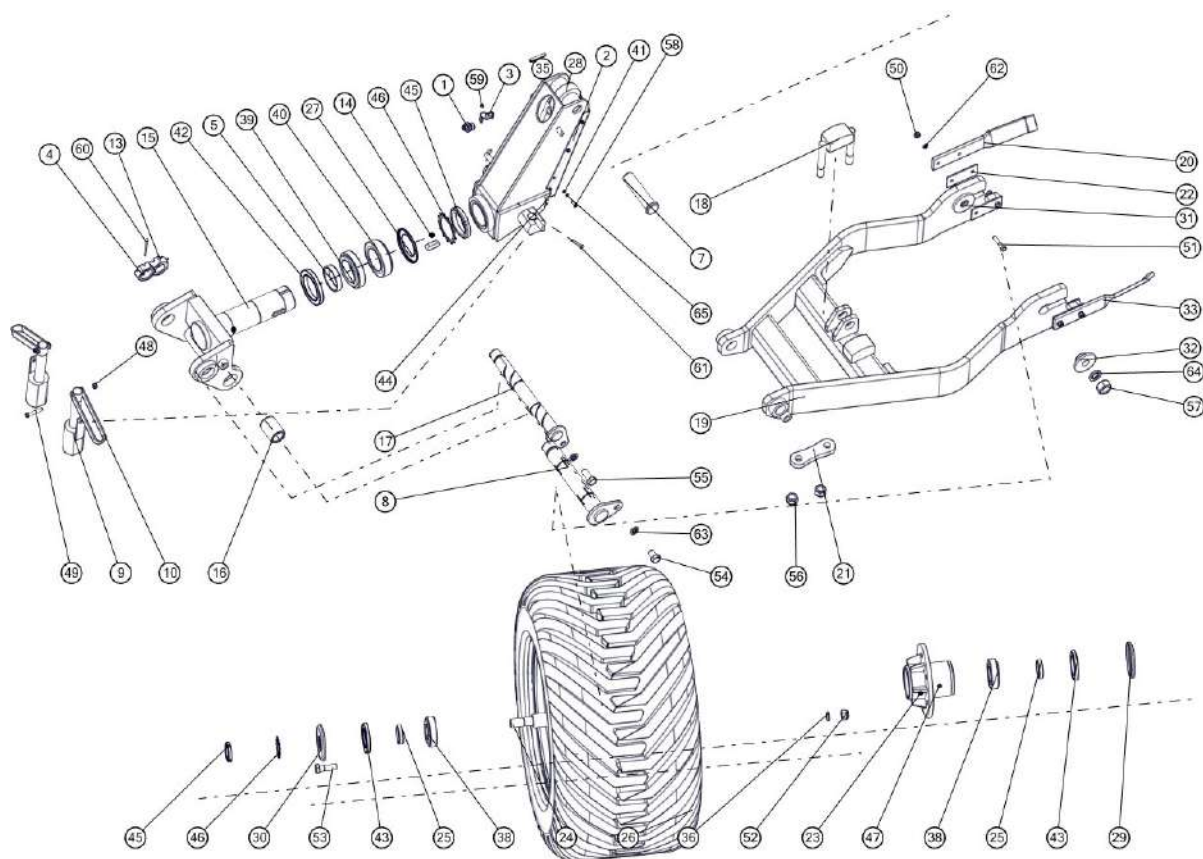
### Sekcja : Obrotnik



Lp	Symbol	Id Sap	Nazwa	W zespole	Katalog	Uwagi
1	11121618		Korpus przył.prost.reduk.M16x1,5/M18x1,5	2	B	
2	34124818	1014601	Korpus przyłączki prostej redukcyjnej G1/2"/M18x1,5	4	B	
3	1067/00-021/0	1015168	Pierścień uszczelniający 16,7x23	4	B	
4	1068/25-100/0	2002078	Sworzeń 35 kpl.spaw.	2	B	
5	1069/00-005/0	2002228	Tuleja łożyskowa $\varnothing$ 40/35x22	4	B	
6	1069/00-300/0		Ucho siłownika prawe kpl.spaw.	1	B	
7	1069/00-400/0	2132505	Ucho siłownika lewe kpl.spawane	1	B	
8	1069/00-500/0	2002061	Sworzeń 65 kpl.spawany	2	B	
9	1069/00-600/0	2002062	Sworzeń 65 kpl.spawany	1	B	
10	1069/01-002/0		Tuleja łożyskowa n40/30x30	4	B	
11	1069/01-100/0	2132507	Krzyżak obrotnicy kpl.spaw.	1	B	
12	1069/04-100/0	2132508	Belka obrotnicy kpl.spaw.	1	B	
13	1069/03-001/0	2002254	Tuleja łożyskowa $\varnothing$ 80/65x50	2	A	
14	1069/04-001/0		Tuleja łożyskowa $\varnothing$ 45/35x25	2	B	
15	1069/10-000/0		Sworzeń 35 kpl.spawany	2	B	
16	1069/11-000/0	2002764	Sworzeń 30 kpl.spawany	2	B	
17	1069/30-000/250		Przewód giętki kpl. L=250	2	B	
18	1674/00-112/0	2101933	Podkładka $\varnothing$ 50/35,5x6 (XL)	2	A	
19	182414.7	2146781	Cylinder hydraulic.teleskop.TZ 90/105-500	2	B	
20	2553/50-004/0		Dławik	2	B	
21	ZUZPHE6	1014752	Zawór zwrotno-dławiący ster.podwójny	1	B	

Lp	Symbol	Id Sap	Nazwa	W zespole	Katalog	Uwagi
22	31611218	1028011	Korpus przyłączki prost. nastawnej M18x1,5	2	B	
23	BKH-12L	1014751	Zawór odcinający M18x1,5/12L	2	A	
24	1069/00-004/0	2001744	Nakrętka koronowa M60x2-Fe/Zn5	3	B	
25	1069/01-001/0		Tuleja $\varnothing 38/32 \times 40$	2	B	
26	31-Fe/Zn	1015014	Podkładka	2	B	
27	8x45-Fe/Zn		DIN 1481	2	B	
28	M10x1	1024898	DIN 71412	5	B	
29	M20x45-8.8-B-Fe/Zn		Śruba	1	B	
30	M20x60-8.8-B-Fe/Zn5		Śruba	2	B	
31	M24-8-B-Fe/Zn		Nakrętka	2	B	
32	M30-05-8-B-Fe/Zn	1023746	Nakrętka niska zwykła	2	B	
33	M30-8-B-Fe/Zn	1025310	Nakrętka	2	B	
34	M30x90-8.8-B-Fe/Zn	1025636	Śruba ze zwykłym skokiem z gwintem na całość	2	B	
35	M8-8-B Fe/Zn9		Nakrętka M8-8-B Fe/Zn9	2	B	
36	M8x50-8.8-B-Fe/Zn		Śruba	2	B	
37	S-8x100-Fe/Zn		Zawleczka typu S	3	B	
38	Z20,2-Fe/Zn		Podkładka sprężysta	3	B	
39	13,3x2,4		Pierścień uszczelniający oring	2	B	
40	25-Fe/Zn		Podkładka	2	B	

### Sekcja : Układ transportowy

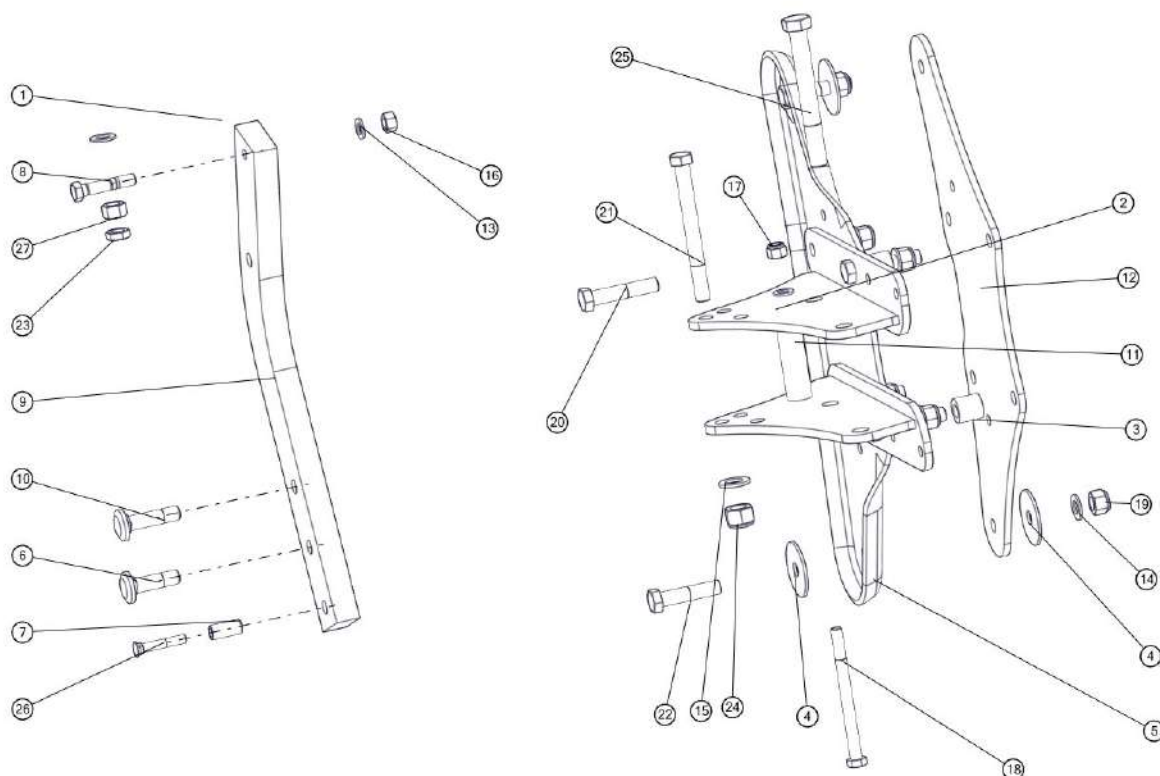


Lp	Symbol	Id Sap	Nazwa	W zespole	Katalog	Uwagi
1	141527222	1014611	Korpus przyłączki prostej redukcyjnej M27x2/M22x1,5	1	B	
2	1067/00-003/0	2132511	Ośłona	1	B	
3	1067/00-017/0		Obejma B	2	B	
4	1067/00-037/0	2001749	Nakrętka specjalna A	1	A	

Lp	Symbol	Id Sap	Nazwa	W zespole	Katalog	Uwagi
5	1067/00-042/0	2002481	Pierścień ø100h8/90H8x20	1	B	
6	1067/00-015/0		Sworzeń 40x88/76	1	B	
7	1067/00-018/0		Sworzeń 40x170/158	1	B	
8	1067/00-120/0	2002838	Sworzeń 55 kpl.spawany	1	B	
9	1067/00-150/0	2002317	Blokada cylindra koła kpl.spaw.	2	B	
10	1067/00-502/0		Blokada	2	B	
11	1067/00-901/0		Śruba regulacyjna M36x250	2	B	
12	1067/33-000/0	2132509	Wydźwig belki kpl.spaw. A	1	B	
13	1069/00-007/0	2001742	Nakrętka koronowa M42x3-Fe/Zn5	1	B	
14	1069/56-001/0	2002648	Wpust pryzmatyczny A 22x14x56	1	B	
15	1069/34-100/0	2132512	Trzpień wydźwigu kpl.spawany	1	B	
16	1069/56-101/0	2002245	Tuleja łożyskowa ø60/45x80	2	B	
17	1069/56-200/0	2132510	Sworzeń 45 kpl. spaw.	1	B	
18	1069/33-300/0		Zderzak kpl.spaw.	1	B	
19	1069/57-300/0	2132513	Widelki kpl.spaw.	1	B	
20	1067/20-001/0		Skrobak koła prawy	1	B	
21	1069/33-001/0		Płytko zderzaka	1	B	
22	1069/57-001/0		Podkładka regulacyjna	4	B	
23	1067/22-100/0	2146698	Piasta kpl. spaw.	1	A	
24	1069/33-210/0	2173185	Oś koła kpl.spawana	1	B	
25	1067/22-003/0	2002020	Tuleja Ø70/60x14	2	A	
26	Koło kpl. 550/45-22,5-16PR	1013994	Koło kpl. 550/45-22,5-16PR-6/161/205	1	B	
27	33018 AV	1024852	Pierścień zewnętrzno-uszczelniający "Nilos"	1	B	
28	CN2E-16-80/250w	2142927	Cylinder hydrauliczny nurnikowy	1	B	
29	1067/22-001/0	2134832	Talerz uszczelniający A	1	A	
30	1067/22-002/0	2134827	Talerz uszczelniający B	1	A	
31	1067/20-003/0	2132518	Płytko Ø90/30,5x10	1	A	
32	1067/20-004/0	2002010	Tuleja Ø90/30,2x32	2	A	
33	1067/20-002/0		Skrobak koła lewy	1	B	
35	10x65-Fe/Zn		Kołek sprężysty	1	B	
36	22,5-Fe/Zn 5	1031396	Podkładka sprężysta	6	B	
37	23,2x3,0		Pierścień uszczelniający (oring)	1	B	
38	32212		Łożysko	2	B	
39	32018X	1013862	Łożysko stożkowe	1	B	
40	33018	1013871	Łożysko stożkowe	1	B	
41	6,4-Fe/Zn		Podkładka	6	B	
42	A100x140x15 D-3760	1024871	Pierścień uszcz. A100x140x15 D-3760	1	B	
43	A 70x110x12		Pierścień uszczelniający	2	B	
44	A60-Fe/Zn-m5c		Zawleczo sprężynowa	2	B	
45	KM1		Nakrętka łożyskowa	3	B	
46	MB1		Podkładka zębata	2	B	
47	M10x1	1024898	DIN 71412	2	B	
48	M10-8-B-Fe/Zn	1031391	DIN 985	2	B	
49	M10x60-8.8-B-Fe/Zn		Śruba ze zwykłym skokiem z gwintem na części trzpienia	2	B	
50	M12-8-B-Fe/Zn		DIN 934	4	B	
51	M12x60-8.8-B-Fe/Zn		Śruba ze zwykłym skokiem z gwintem na części trzpienia	4	B	
52	M20x1,5-10-B-Fe/Zn	1025338	DIN 985	6	B	
53	M20x1,5x65-10.9-B-Fe/Zn	1025567	Śruba	6	B	
54	M20x30-8.8-B-Fe/Zn		Śruba ze zwykłym skokiem z gwintem na całości	1	B	
55	M20x50-8.8-B-Fe/Zn		DIN 933	1	B	
56	M24-8-B-Fe/Zn		Nakrętka	2	B	
57	M30-8-B-Fe/Zn	1025310	Nakrętka	2	B	

Lp	Symbol	Id Sap	Nazwa	W zespole	Katalog	Uwagi
58	M6x20-8.8-B-Fe/Zn		Śruba	6	B	
59	M6x6-8.8-B-Fe/Zn		Śruba ze zwykłym skokiem z gwintem na całości	2	B	
60	S-6,3x80-Fe/Zn		Zawleczka prosta	2	B	
61	S-8x71-Fe/Zn		Zawleczka typu S	1	B	
62	Z12,2-Fe/Zn		DIN 127	4	B	
63	Z20,2-Fe/Zn		Podkładka sprężysta	2	B	
64	Z30,5-Fe/Zn	1025257	Podkładka sprężysta	2	B	
65	Z6,1-Fe/Zn		Podkładka sprężysta	6	B	

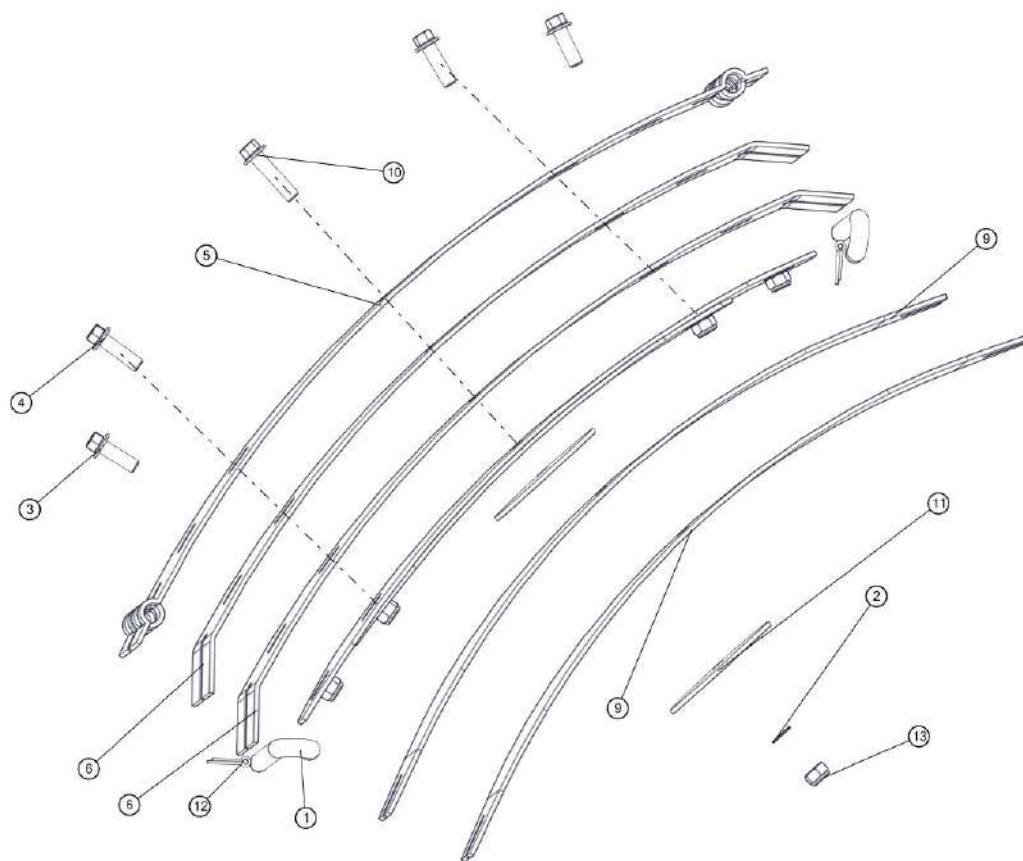
### Sekcja : Uchwyt korpusu z grzędz. L - B



Lp	Symbol	Id Sap	Nazwa	W zespole	Katalog	Uwagi
1	1069/24-100/0	2132530	Płyta uchwytu górna kpl.spawana	1	A	
2	1069/24-200/0	2132531	Płyta uchwytu dolna kpl.spawana	1	A	
3	1153/02-002/0	2003041	Tuleja $\varnothing 35/20 \times 36$	4	B	
4	1153/04-002/0	2131727	Podkładka $\varnothing 80/20,5 \times 4$ (XXL)	4	B	
5	1153/59-003/0	2111728	Płyta grzędzieli tłoczona (XXL)	1	A	
6	1126/50-009/0	2002158	Śruba grzędzieli M20x1,5x72	2	A	
7	1137/30-002/0	2002293	Tulejka grzędzieli $\varnothing 20/12,5 \times 45$	2	A	
8	1153/00-501/0	1014918	Bezpiecznik grzędzieli M16x81 (a=35)	2	A	
9	1153/124-001/0	2132529	Grzędziel 80x35x741 (XXL PLUS)	2	B	
10	1126/50-008/0	2002159	Śruba grzędzieli M20x1,5x82	2	A	
11	1153/04-001/0	2002098	Tuleja $\varnothing 35/17 \times 140$ (XXL)	1	B	
12	1153/02-001/0	2111727	Płyta grzędzieli (XXL)	1	A	
13	17-Fe/Zn		DIN 126	3	B	
14	21-Fe/Zn	1025247	Podkładka	7	B	
15	25-Fe/Zn		Podkładka	1	B	
16	M16-8-B-FeZn		DIN 934	2	B	
17	M16x1,5-10-B-	1024505	DIN 985	1	B	

Lp	Symbol	Id Sap	Nazwa	W zespole	Katalog	Uwagi
17	Fe/Zn	1024505	DIN 985	1	B	
18	M16x1,5x190-10.9-B-Fe/Zn	1025520	Śruba drobnozwojna z gwintem na części trzpienia	1	B	
19	M20x1,5-10-B-Fe/Zn	1025338	DIN 985	6	B	
20	M20x1,5x100-10.9-B-Fe/Zn	1025574	Śruba	4	B	
21	M20x1,5x200-10.9-B-Fe/Zn	1025584	Śruba (XXL)	1	B	
22	M20x1,5x90-10.9-B-Fe/Zn		DIN 960	2	B	
23	M20x1,5-10-B-Fe/Zn		DIN 439	1	B	
24	M24x2-10-B-Fe/Zn	1025341	DIN 985	1	B	
25	M24x2x200-10.9-B-Fe/Zn		Śruba (XXL)	1	B	
26	ZM12x1,25x75-10.9-Fe/Zn	1025447	Śruba	2	B	
27	M20x1,5-10-B-Fe/Zn	1025338	DIN 985	1	B	
28	1069/24-000/0		Uchwyt korpusu VIS XL-B kpl.	1	B	VIS 6+ - 6, 6+1 - 10, 7+ - 7, 7+1 - 11

### Sekcja : Sprężyna zabezpieczenia resorowego

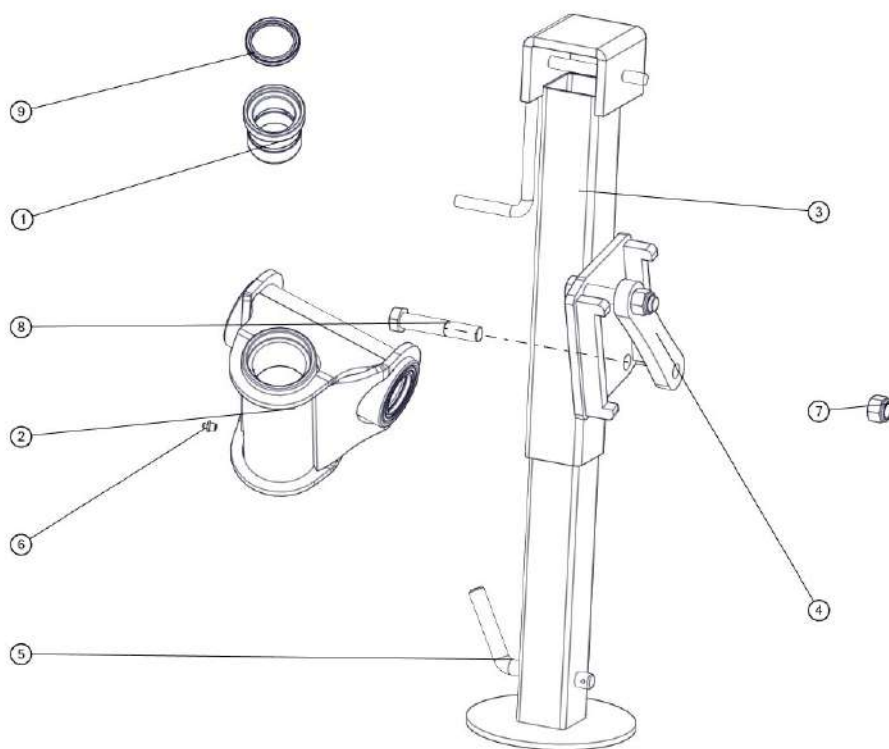


Lp	Symbol	Id Sap	Nazwa	W zespole	Katalog	Uwagi
1	1117/00-026/0	2002038	Zawias	2	A	
2	13291		Podkładka zębata M12 RIP-LOCK	5	B	
3	M12x35-10.9-Fe/Zn5 TENSI	1025407	RIPLOCK	2	B	
4	M12x40-10.9-Fe/Zn5 TENSI		RIPLOCK	2	B	
5	RS.01.01	1028003	Blacha 1	1	A	
6	RS.01.02	1028001	Blacha 2	2	A	
7	RS.01.04	1015178	Blacha 4	1	A	
8	RS.01.05	1028000	Blacha 5	1	A	



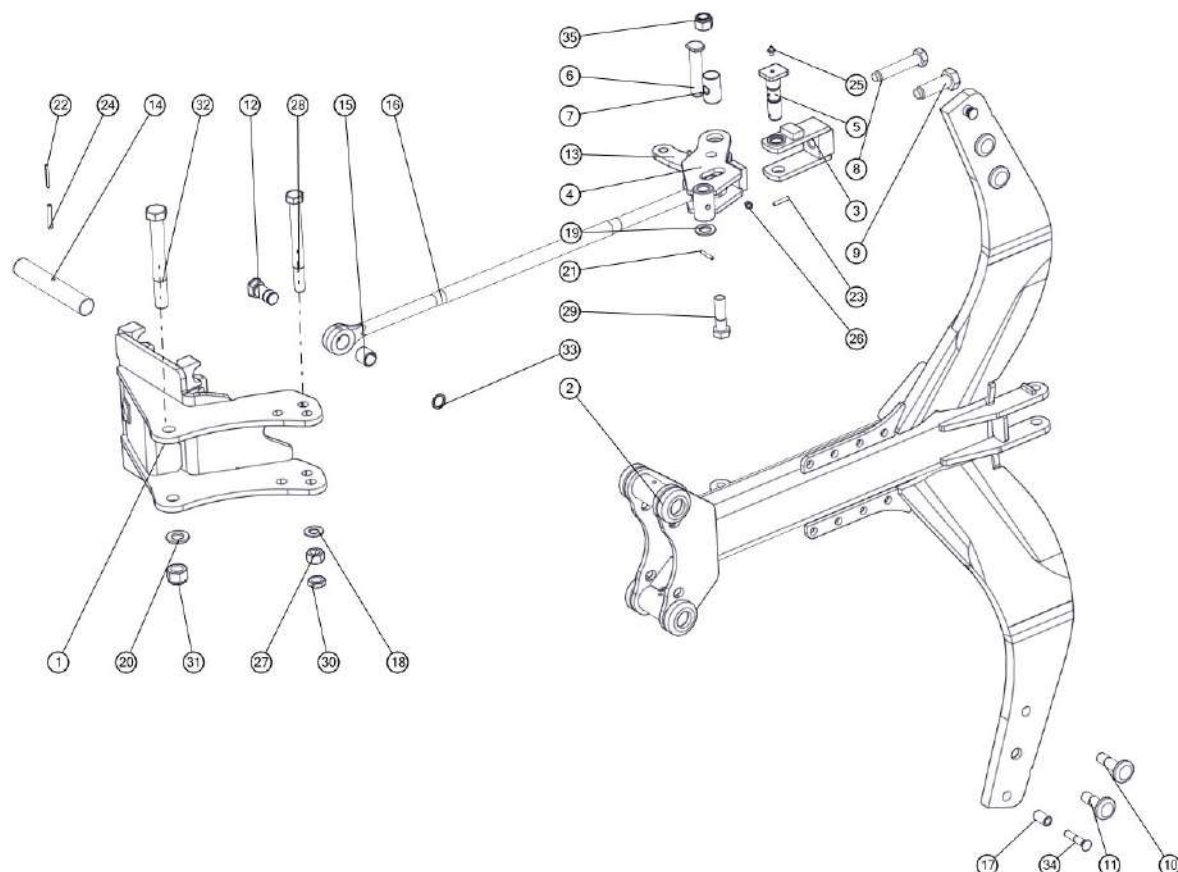
Lp	Symbol	Id Sap	Nazwa	W zespole	Katalog	Uwagi
9	RS.01.07	1015198	Błacha 6	2	A	
10	M12x50-10.9-Fe/Zn5 TENSI		RIPLOCK	1	B	
11	RS.01.06	1015199	Krążek	2	A	
12	S-5x25-Fe/Zn	1025229	Zawleczka prosta	2	B	
13	M12-8-B-Fe/Zn		DIN 934	5	B	

### Sekcja : Krzyżak, podnośnik



Lp	Symbol	Id Sap	Nazwa	W zespole	Katalog	Uwagi
1	1068/01-001/0	2002256	Tuleja łożyskowa $\varnothing 80/70/55 \times 75$	4	B	
2	1068/01-100/0		Krzyżak kpl.spaw.	1	B	
3	Podnośnik DG 706/3SF		Podnośnik kpl.	1	B	
4	1069/02-001/0		Płytko podnośnika	1	B	
5	A 55x70x8	1024883	Pierścień uszczelniający A	1	B	
6	M10x1	1024898	DIN 71412	4	B	
7	M20-8-B-Fe/Zn	1023251	DIN 985	2	B	
8	M20x110-8.8-B-Fe/Zn		Śruba ze zwykłym skokiem z gwintem na części trzpienia	2	B	
9	A 55x70x8	1024883	Pierścień uszczelniający A	4	B	

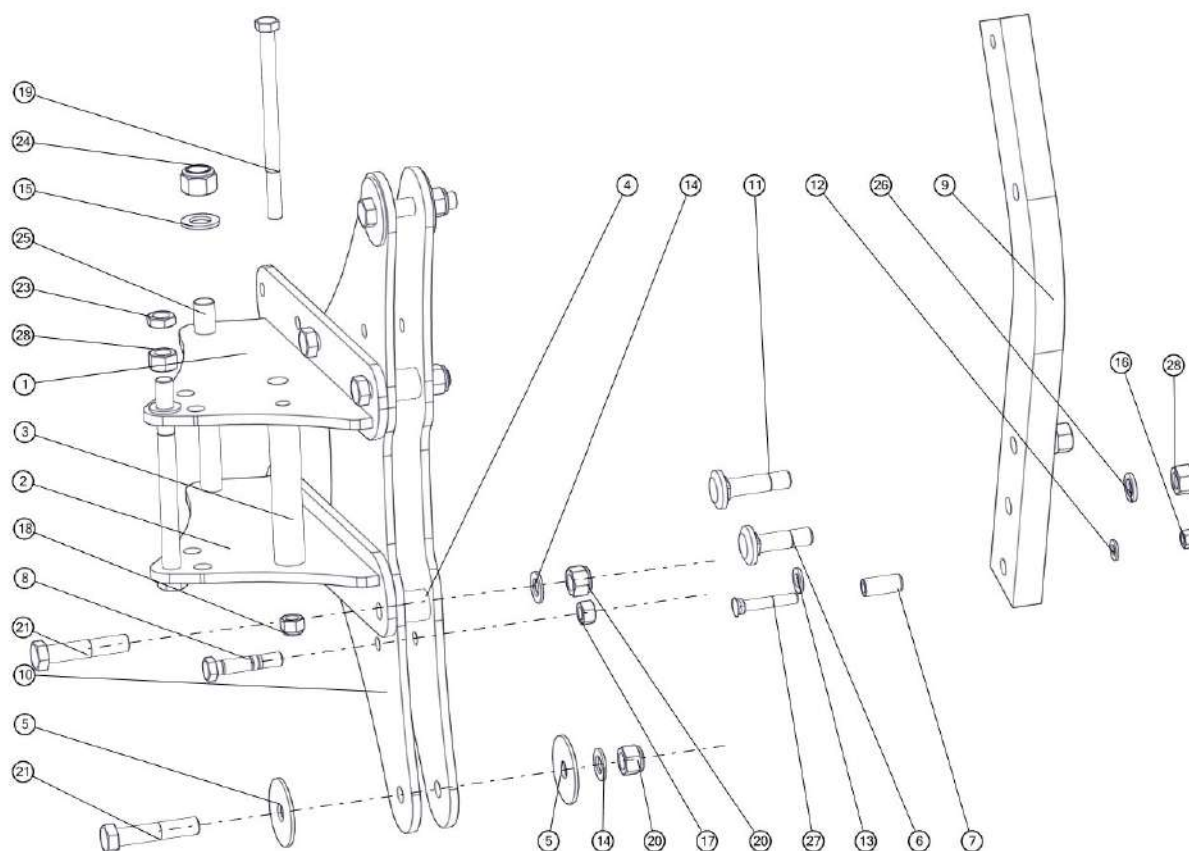
### Sekcja : Goleń resorowa z uchwytem LS



Lp	Symbol	Id Sap	Nazwa	W zespole	Katalog	Uwagi
1	1068/43-100/0	2132643	Uchwyt korpusu kpl. spaw.	1	B	
2	1152/86-100/0	2132644	Goleń resorowa duża kpl. spaw. A	1	B	
3	1117/72-300/0	2137388	Napinacz	1	A	
4	1153/42-100/0	2143276	Dźwignia kpl.	1	A	
5	1117/72-007/0	2002284	Sworzeń 25x104	1	A	
6	1117/72-001/0	2002746	Sworzeń 22x105/96	1	A	
7	1117/72-003/0	2002440	Nakrętka M20	1	A	
8	1117/72-004/0	2001931	Śruba M20x110	1	A	
9	1117/72-005/0	2001932	Śruba M24x78	1	A	
10	1126/50-009/0	2002158	Śruba grządzieli M20x1,5x72	2	A	
11	1150/26-004/0	2002157	Śruba grządzieli M20x1,5x62	2	B	
12	1150/34-001/0	2002056	Sworzeń łącznika A	1	A	
13	1152/46-002/0	2002176	Płytkę dźwigni C	1	A	
14	1153/00-012/0	2002375	Czop goleni	2	A	
15	1109/00-702/0	2002105	Tuleja fi 30/25x28	2	A	
16	1153/00-901/0	2132645	Łącznik A	1	A	
17	1117/00-043/0	2002294	Tulejka grządzieli $\varnothing 20/12,5 \times 35$	2	A	
18	21-Fe/Zn	1025247	Podkładka	1	B	
19	23-Fe/Zn	1025248	Podkładka	1	B	
20	25-Fe/Zn		Podkładka	1	B	
21	5x35-Fe/Zn	1024796	Kołek sprężysty	1	B	
22	5x50-Fe/Zn	1024797	Kołek sprężysty	2	B	
23	6x35-Fe/Zn	1024801	DIN 1481	1	B	
24	8x50-Fe/Zn	1024812	Kołek sprężysty	2	B	
25	M8x1	1024896	Smarowniczkę prostą	1	B	
26	M10x1	1024898	DIN 71412	1	B	
27	M20x1,5-10-B-Fe/Zn	1025338	DIN 985	1	B	
28	M20x1,5x200-	1025584	Śruba (XXL)	1	B	

Lp	Symbol	Id Sap	Nazwa	W zespole	Katalog	Uwagi
28	10.9-B-Fe/Zn	1025584	Śruba (XXL)	1	B	
29	M20x1,5x70-10.9-B-Fe/Zn		Śruba	1	B	
30	M20x1,5-10-B-Fe/Zn		DIN 439	1	B	
31	M24x2-10-B-Fe/Zn	1025341	DIN 985	1	B	
32	M24x2x200-10.9-B-Fe/Zn		Śruba (XXL)	1	B	
33	Z25	1021921	Pierścień osadczy zewnętrzny	1	B	
34	ZM12x1,25x65-10.9-Fe/Zn	1025442	Śruba	2	B	
35	M20x1,5-10-B-Fe/Zn	1025338	DIN 985	1	B	

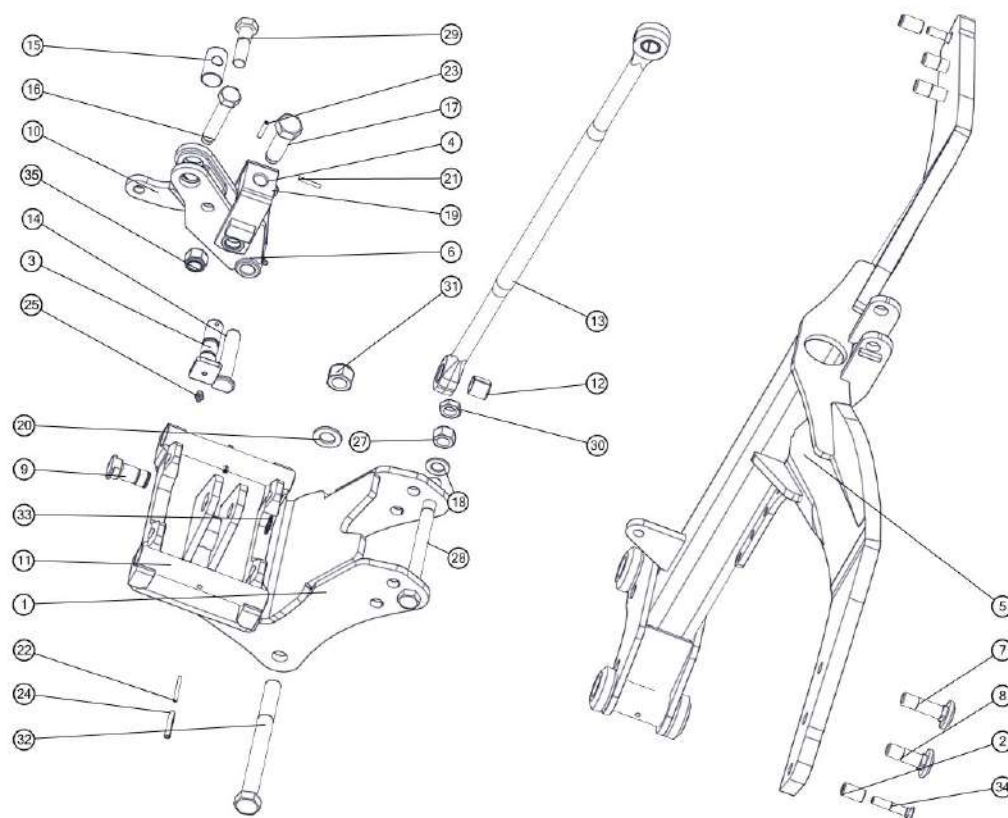
### Sekcja : Uchwyt korpusu z grzędz. XL-B



Lp	Symbol	Id Sap	Nazwa	W zespole	Katalog	Uwagi
1	1069/24-100/0	2132530	Płyta uchwytu górna kpl.spawana	1	A	
2	1069/24-200/0	2132531	Płyta uchwytu dolna kpl.spawana	1	A	
3	1069/24-002/0	2002099	Tuleja $\varnothing 35/17 \times 180$	1	B	
4	1153/02-002/0	2003041	Tuleja $\varnothing 35/20 \times 36$	4	B	
5	1153/04-002/0	2131727	Podkładka $\varnothing 80/20,5 \times 4$ (XXL)	4	B	
6	1126/50-009/0	2002158	Śruba grzędzieli M20x1,5x72	2	A	
7	1137/30-002/0	2002293	Tulejka grzędzieli $\varnothing 20/12,5 \times 45$	2	A	
8	1153/00-501/0	1014918	Bezpiecznik grzędzieli M16x81 (a=35)	2	A	
9	1153/124-001/0	2132529	Grzędziel 80x35x741 (XXL PLUS)	2	B	
10	1069/24-001/0	2132563	Płyta grzędzieli	2	A	
11	1126/50-008/0	2002159	Śruba grzędzieli M20x1,5x82	2	A	
12	13-Fe/Zn	1025243	Podkładka	2	B	
13	17-Fe/Zn		DIN 126	3	B	
14	21-Fe/Zn	1025247	Podkładka	7	B	
15	25-Fe/Zn		Podkładka	1	B	

Lp	Symbol	Id Sap	Nazwa	W zespole	Katalog	Uwagi
16	M12x1,25-10-B-Fe/Zn	1031399	DIN 985	2	B	
17	M16-8-B-FeZn		DIN 934	2	B	
18	M16x1,5-10-B-Fe/Zn	1024505	DIN 985	1	B	
19	M16x1,5x230-10-B-Fe/Zn5 din 960	1025523	M16x1,5x230-10-B-Fe/Zn5 din 960	1	B	
20	M20x1,5-10-B-Fe/Zn	1025338	DIN 985	6	B	
21	M20x1,5x100-10.9-B-Fe/Zn	1025574	Śruba	6	B	
22	M20x1,5x240-10.9-B-Fe/Zn		Śruba drobnozwojna z gwintem na części trzpienia	1	B	
23	M20x1,5-10-B-Fe/Zn		DIN 439	1	B	
24	M24x2-10-B-Fe/Zn	1025341	DIN 985	1	B	
25	M24x2x240-10.9-B-Fe/Zn	1025629	Śruba (XXL)	1	B	
26	Z20,2-Fe/Zn		Podkładka sprężysta	4	B	
27	ZM12x1,25x75-10.9-Fe/Zn	1025447	Śruba	2	B	
28	M20x1,5-10-B-Fe/Zn	1025338	DIN 985	5	B	

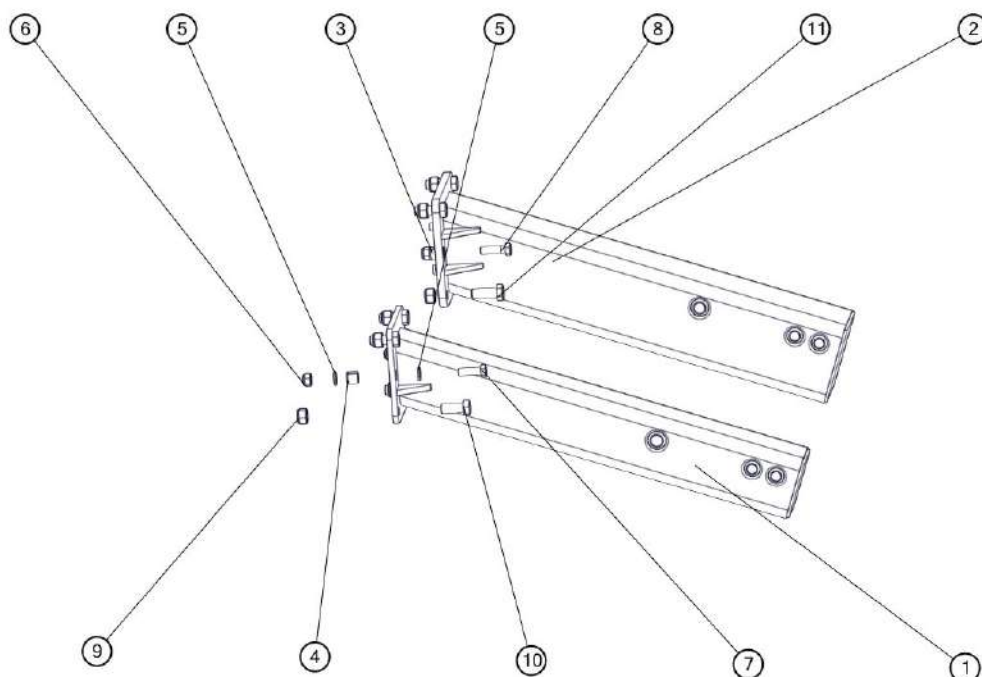
### Sekcja : Goleń resorowa z uchwytem XLS



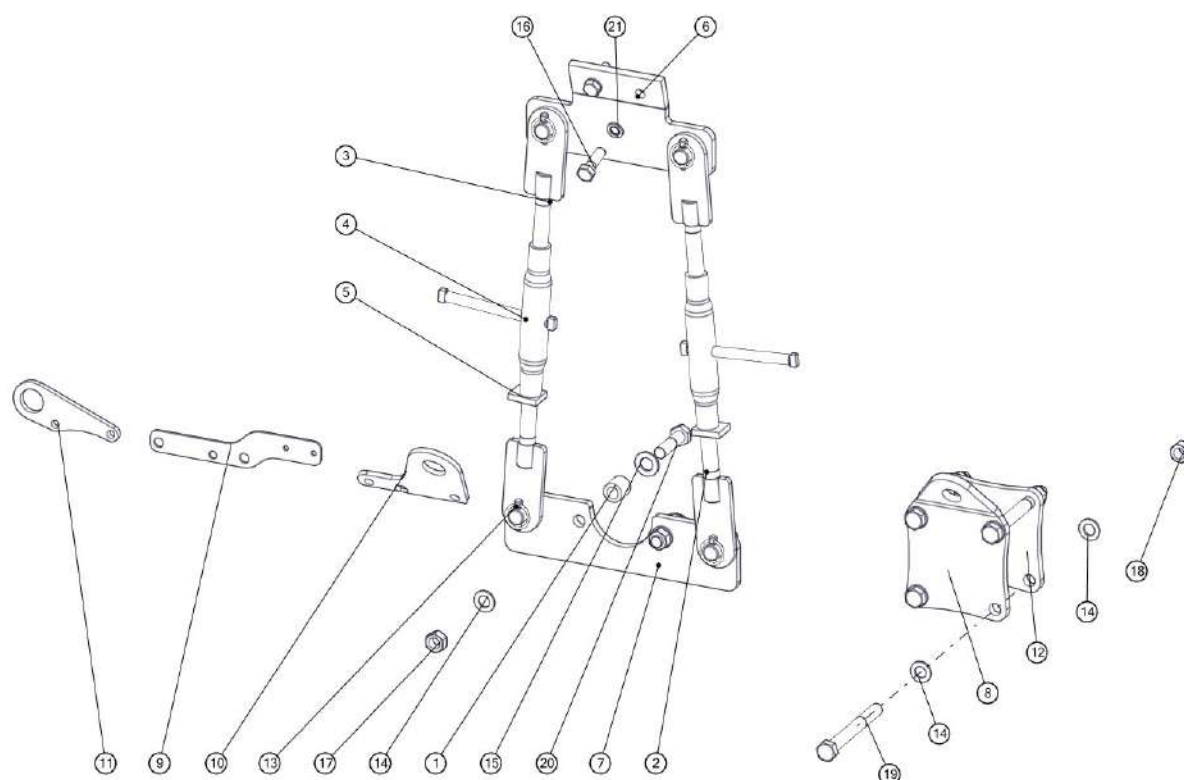
Lp	Symbol	Id Sap	Nazwa	W zespole	Katalog	Uwagi
1	1069/66-100/0	2132648	Uchwyt korpusu kpl. spaw.	1	B	
2	1117/00-043/0	2002294	Tulejka grządzieli $\varnothing 20/12,5 \times 35$	2	A	
3	1117/72-007/0	2002284	Sworzeń 25x104	1	A	
4	1117/72-300/0	2137388	Napinacz	1	A	
5	1152/86-100/0	2132644	Goleń resorowa duża kpl. spaw. A	1	B	
6	1153/42-100/0	2143276	Dźwignia kpl.	1	A	
7	1126/50-009/0	2002158	Śruba grządzieli M20x1,5x72	2	A	
8	1150/26-004/0	2002157	Śruba grządzieli M20x1,5x62	2	B	

Lp	Symbol	Id Sap	Nazwa	W zespole	Katalog	Uwagi
9	1150/34-001/0	2002056	Sworzeń łącznika A	1	A	
10	1152/46-002/0	2002176	Płytki dźwigni C	1	A	
11	1153/00-012/0	2002375	Czop goleni	2	A	
12	1109/00-702/0	2002105	Tuleja fi 30/25x28	2	A	
13	1153/00-901/0	2132645	Łącznik A	1	A	
14	1117/72-001/0	2002746	Sworzeń 22x105/96	1	A	
15	1117/72-003/0	2002440	Nakrętka M20	1	A	
16	1117/72-004/0	2001931	Śruba M20x110	1	A	
17	1117/72-005/0	2001932	Śruba M24x78	1	A	
18	21-Fe/Zn	1025247	Podkładka	1	B	
19	23-Fe/Zn	1025248	Podkładka	1	B	
20	25-Fe/Zn		Podkładka	1	B	
21	5x35-Fe/Zn	1024796	Kołek sprężysty	1	B	
22	5x50-Fe/Zn	1024797	Kołek sprężysty	2	B	
23	6x35-Fe/Zn	1024801	DIN 1481	1	B	
24	8x50-Fe/Zn	1024812	Kołek sprężysty	2	B	
25	M8x1	1024896	Smarowniczkę prostą	1	B	
26	M10x1	1024898	DIN 71412	1	B	
27	M20x1,5-10-B-Fe/Zn	1025338	DIN 985	1	B	
28	M20x1,5x240-10.9-B-Fe/Zn		Śruba drobnozwojna z gwintem na części trzpienia	1	B	
29	M20x1,5x70-10.9-B-Fe/Zn		Śruba	1	B	
30	M20x1,5-10-B-Fe/Zn		DIN 439	1	B	
31	M24x2-10-B-Fe/Zn	1025341	DIN 985	1	B	
32	M24x2x240-10.9-B-Fe/Zn	1025629	Śruba (XXL)	1	B	
33	Z25	1021921	Pierścień osadzący zewnętrzny	1	B	
34	ZM12x1,25x65-10.9-Fe/Zn	1025442	Śruba	2	B	
35	M20x1,5-10-B-Fe/Zn	1025338	DIN 985	1	B	

### Sekcja : Przedłużacze

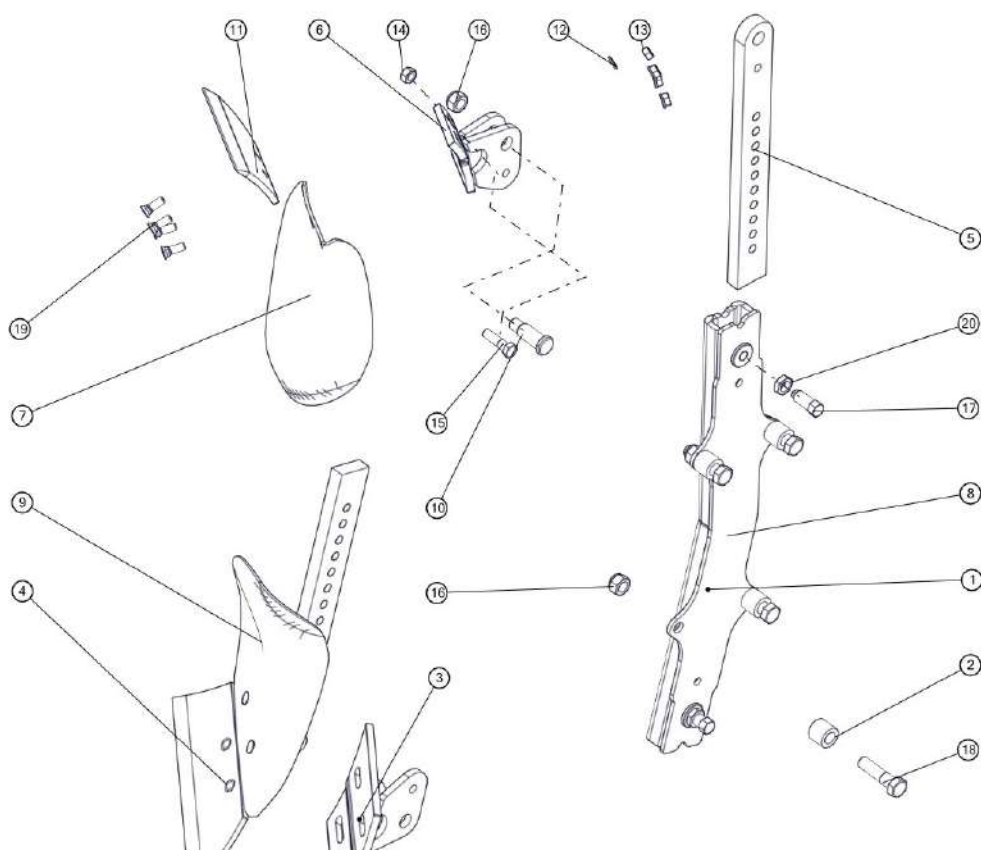


Lp	Symbol	Id Sap	Nazwa	W zespole	Katalog	Uwagi
1	1068/18-100/0	2132538	Przedłużacz kpl.spaw.	1	B	VIS L 4+1;5+1 ; LS 4+1,5+1
2	1069/15-100/0		Przedłużacz kpl.spawany	1	B	VIS XL 6+1,7+1; XLS 6+1,7+1
3	1067/00-026/0	2091962	Kołek sprężysty	2	B	VIS XL 6+1,7+1; XLS 6+1,7+1; XM 7+1,8+1; XMS 6+1,7+1,8+1
4	1153/00-010/0		Kołek sprężysty	2	B	VIS L 4+1;5+1 ; LS 4+1,5+1 ; XM 5+1,XMS 5+1
5	17-Fe/Zn		DIN 126	0	B	VIS L 4+1;5+1 ; LS 4+1,5+1 - 4, XL,XLS,XM,XMS-2
6	M16-8-B-Fe/Zn	1023253	DIN 985	2	B	
7	M16x50-8.8-B-Fe/Zn		DIN 931	2	B	VIS L 4+1;5+1 ; LS 4+1,5+1
8	M16x55-8.8-B-Fe/Zn		Śruba	2	B	VIS XL 6+1,7+1; XLS 6+1,7+1; XM 7+1,8+1; XMS 6+1,7+1,8+1
9	M20-8-B-Fe/Zn	1023251	DIN 985	4	B	
10	M20x50-8.8-B-Fe/Zn		DIN 933	4	B	VIS L 4+1;5+1 ; LS 4+1,5+1
11	M20x55-8.8-B-Fe/Zn5		Śruba	4	B	VIS XL 6+1,7+1; XLS 6+1,7+1; XM 7+1,8+1; XMS 6+1,7+1,8+

**Sekcja : Płytki uchwyty świateł; Blokady siłowników; Uszy**


Lp	Symbol	Id Sap	Nazwa	W zespole	Katalog	Uwagi
1	1068/15-001/0		Tuleja $\varnothing 40/25 \times 40$	2	B	
2	1068/15-110/0		Ucho kpl. spaw.	2	B	
3	1068/15-120/0		Ucho kpl. spaw. A	2	B	
4	1117/07-100/0		Rura wrzeciona kpl. spaw.	2	B	
5	1126/02-004/0	2131574	Docisk $12 \times 50 \times 60 / M30$	2	B	
6	1068/15-200/0		Płyta górna kpl. spaw.	1	B	
7	1068/15-300/0		Płyta dolna kpl. spaw.	1	B	
8	1069/09-001/0		Płyta A	1	B	uchwyty/holder
9	1153/00-006/0		Płytki uchwyty świateł (VARIO)	1	B	Wersja L;XL ostatni uchwyty korpusu Version L/XL, last body holder
10	1153/00-017/0		Ucho transportowe B	1	B	
11	1153/00-018/0		Ucho transportowe S	1	B	
12	1069/09-002/0		Płyta B	1	B	uchwyty/holder
13	A11x50-Fe/Zn-m5c	1013797	DIN 11023	4	B	
14	25-Fe/Zn		Podkładka	0	B	Uchwyty-8; Blokady-2 holder-8; block-2
15	28-Fe/Zn		Podkładka zwykła	2	B	
16	M20x65-8.8-B-Fe/Zn		Śruba	2	B	
17	M24-8-B-Fe/Zn		Nakrętka	2	B	
18	M24x2-10-B-Fe/Zn	1025341	DIN 985	4	B	
19	M24x2x220-10.9-B-Fe/Zn		Śruba (XXL)	4	B	uchwyty/holder
20	M24x90-8.8-B-Fe/Zn		Śruba	2	B	
21	PN-77/M-82008		Podkładka spr. z 6,1 Fe/Zn9	2	B	

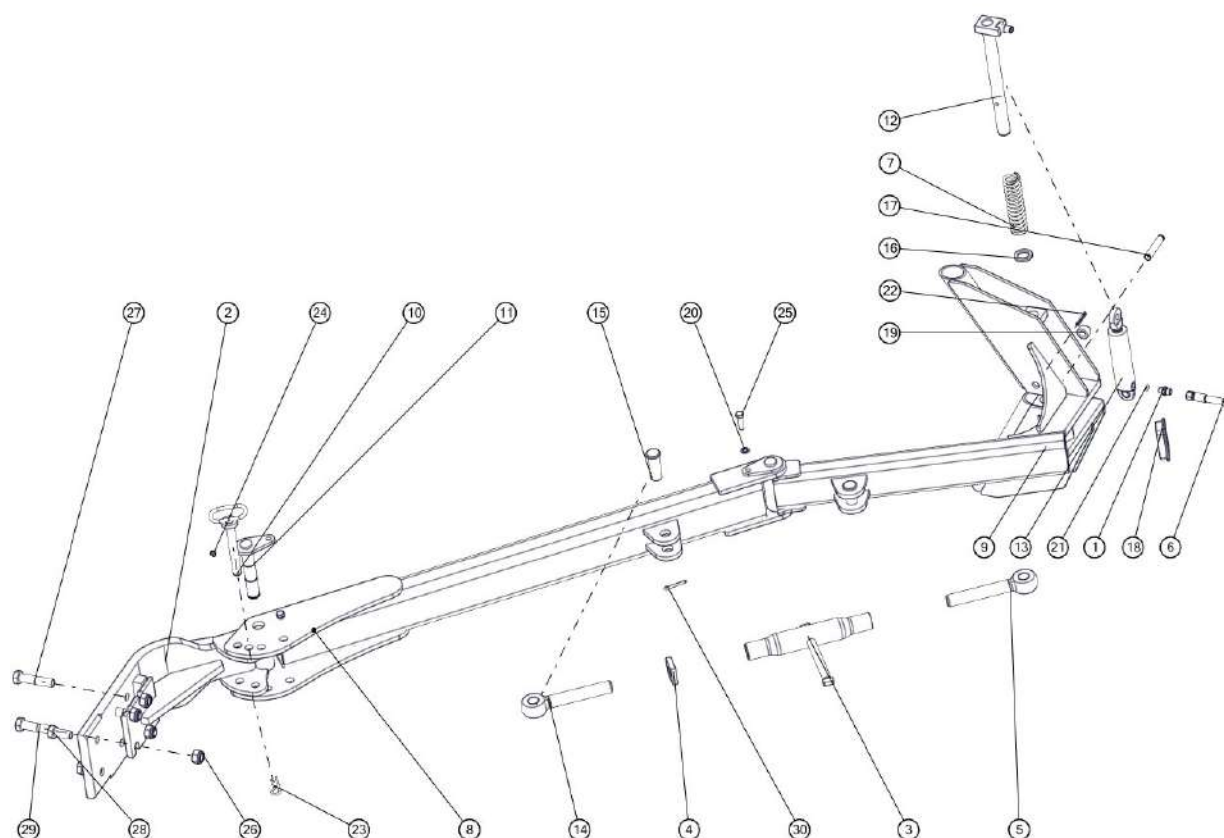
### Sekcja : Zespół przedpłuków



Lp	Symbol	Id Sap	Nazwa	W zespole	Katalog	Uwagi
1	1069/77-100/0	2147447	Uchwyt przedpłuczka kpl.spaw. (VARIO)	1	B	Wersja XL
2	1153/11-001/0	2001949	Tuleja $\varnothing 30 \times 6/26$	4	B	
3	1150/137-100/0	2111456	Rdzeń przedpłuczka prawy kpl. spaw.	1	A	
4	1115/17-002/0	2113129	Lemiesz przedpłuczka prawy	1	A	
5	1150/137-001/0	2111457	Słupica przedpłuczka	2	A	
6	1150/138-100/0	2111460	Rdzeń przedpłuczka lewy kpl. spaw.	1	A	
7	1115/18-001/0	2113191	Odkładnica przedpłuczka lewa	1	A	
8	1150/136-100/0	2111455	Uchwyt przedpłuczka kpl.spaw.	1	A	Wersja L;LS;XLS
9	1115/17-001/0	2113193	Odkładnica przedpłuczka prawa	1	A	
10	1150/137-002/0	2002743	1150/137-002/0	2	B	
11	1115/18-002/0	2113128	Lemiesz przedpłuczka lewy	1	A	
12	10,5 -Fe/Zn		10,5 -Fe/Zn	8	B	
13	M10x1.25-10-B-Fe/Zn	1031397	M10x1.25-10-B-Fe/Zn	8	B	
14	M12-8-B-Fe/Zn		DIN 934	2	B	
15	M12x45-8.8-B-Fe/Zn		DIN 931	2	B	
16	M16-8-B-Fe/Zn	1023253	DIN 985	6	B	
17	M16x40-33H-Fe/Zn5	1025482	M16x40-33H-Fe/Zn5	2	B	
18	M16x65-8.8-B-Fe/Zn	1022614	M16x65-8.8-B-Fe/Zn	4	B	
19	ZM10x1,25x30-10.9-Fe/Zn	1023333	ZM10x1,25x30-10.9-Fe/Zn	8	B	
20	M16-8-B-Fe/Zn	1023253	DIN 985	2	B	



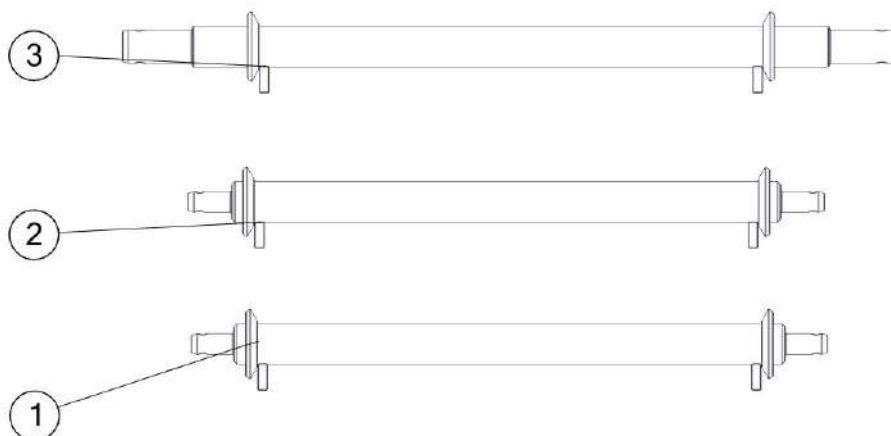
## Sekcja : Ramię zaczepu



Lp	Symbol	Id Sap	Nazwa	W zespole	Katalog	Uwagi
1	M20x1,5x70-10.9-B-Fe/Zn5	1025569	Śruba drobnozwojna z gwintem na części trzpienia	4	B	
1.1	M20x1,5-10-B-Fe/Zn	1025338	DIN 985	4	B	
2	1141/30-100/0		Ramię główne kpl.spawane	1	B	
3	M8x1	1024896	Smarownicza prosta	2	B	
4	1153/14-400/0		Sworzeń 20 kpl. spaw.	1	B	
4.1	A 71-Fe/Zn-m5c		Zawlecзка sprężynowa pojedyncza	1	B	
5	M12x40-8.8-B-Fe/Zn	1031374	Śruba	2	B	
5.1	Z12.2-Fe/Zn5		Podkładka sprężysta	2	B	
6	1153/14-500/0		Sworzeń 30 kpl.spawany	2	B	
6.1	Z 30		Pierścien osadczy zewnętrzny	2	B	
7	M20x45-8.8-B-Fe/Zn5		Śruba ze zwykłym skokiem z gwintem na całości	2	B	
8	1153/14-200/0		Ramię środkowe kpl.spawane	1	B	
9	1153/14-001/0		Sworzeń 27x74	2	B	
9.1	S-6,3x45-Fe/Zn5	1022912	Zawlecзка typu S	2	B	
10	11,3x2,4	1024858	O-ring (HYD.BEL)	1	B	
11	Z 16		Pierścien osadczy zewnętrzny	2	B	
12	1153/14-600/0	2073079	Blokada kpl. spaw.	1	A	
13	CN2E-16-25/80z	2142485	Cylinder hydrauliczny nurnikowy (HYD. BEL)	1	B	
14	8x45-Fe/Zn5		Kołek sprężysty	1	B	
15	1153/14-005/0	1013768	Sprężyna powrotna	1	A	
16	1153/14-003/0		Podkładka ø45/31x5	1	B	
17	1153/14-002/0	2002384	Czop siłownika	1	B	
18	1153/14-004/0		Tuleja ø30x6/22	1	B	
19	11101416	1000470	Korpus przył. prostej red. M14x1,5/M16x1,5 (HYD.BEL)	1	B	
20	1152/08-200/3500		Przewód giętki kpl.L=3500	1	B	

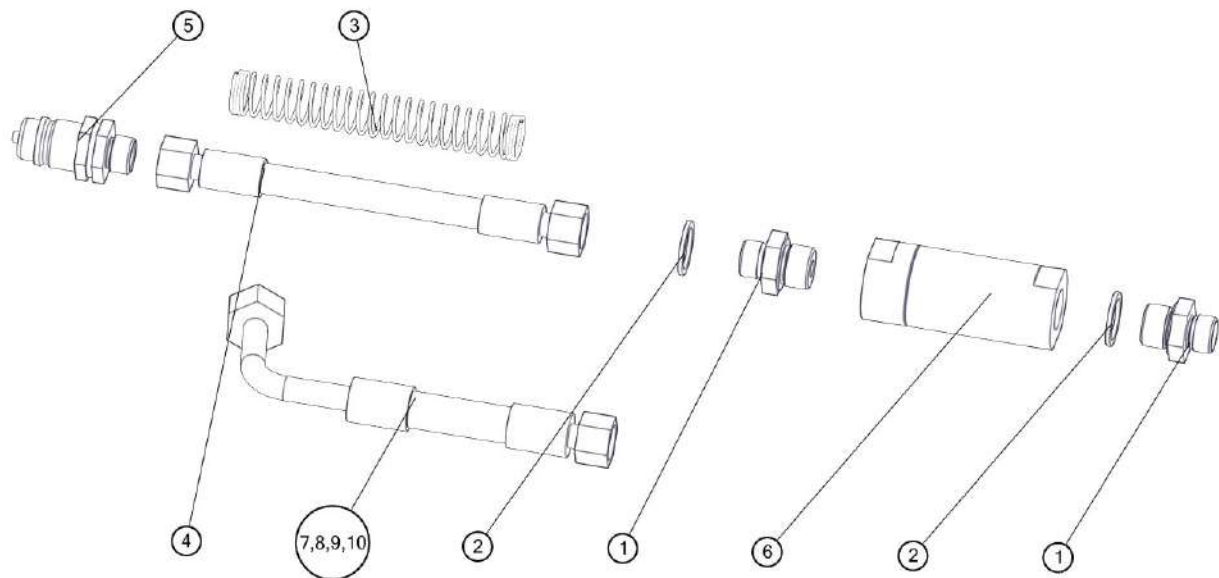
Lp	Symbol	Id Sap	Nazwa	W zespole	Katalog	Uwagi
21	1153/14-300/0		Ramię skrajne kpl.spawane	1	B	
22	1117/07-000/0	2136034	Wrzeciono kpl. C	1	A	

### Sekcja : Osie zawieszenia



Lp	Symbol	Id Sap	Nazwa	W zespole	Katalog	Uwagi
1	1435/95-000/0	2111123	Oś zaw.70 kat.III/36/885 kpl.spawana	2	A	
2	1435/96-000/0	2132552	Oś zawieszania $\varnothing 70$ kat. III/35/885 kpl. spaw.	1	B	Do T-150 K
3	1435/98-000/0	2111138	Oś zaw.70 kat.IV/58/885 kpl.spawana	1	B	Do K-700

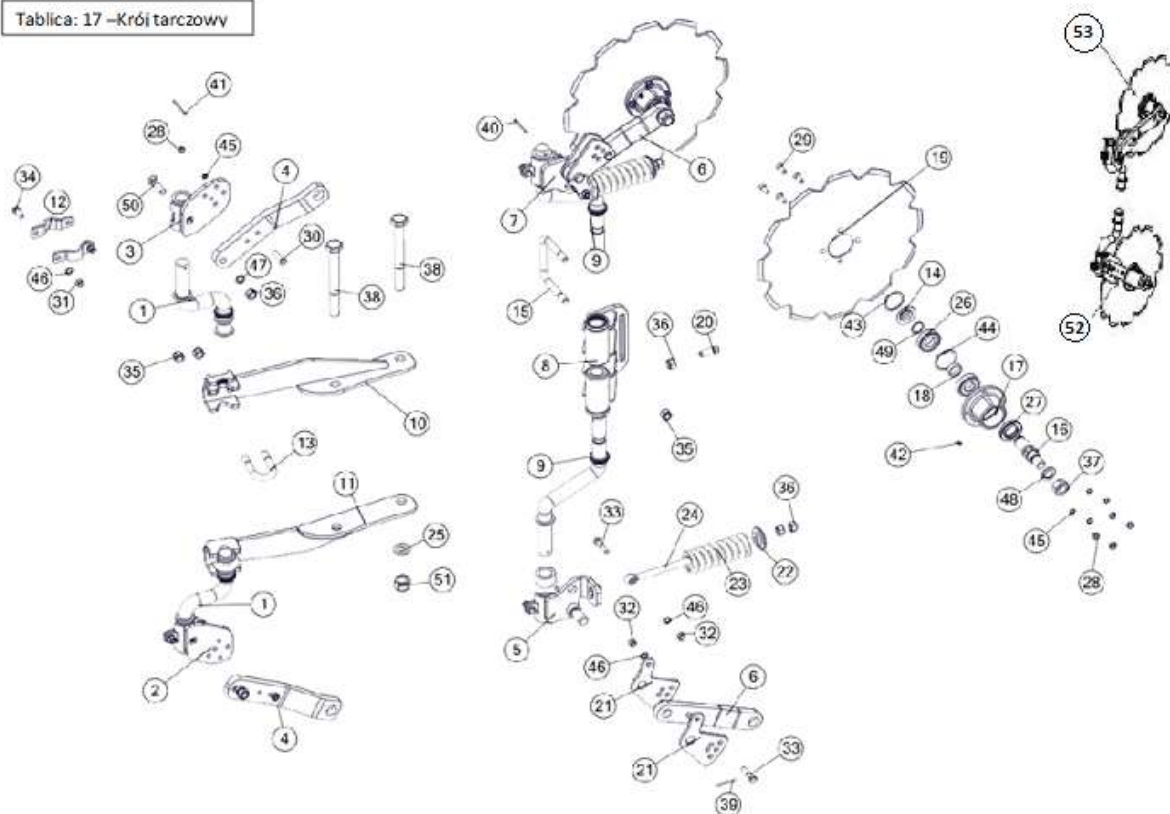
Sekcja : Filtr + przewód



Lp	Symbol	Id Sap	Nazwa	W zespole	Katalog	Uwagi
1	34124818	1014601	Korpus przyłączki prostej redukcyjnej G1/2"/M18x1,5	2	B	
2	1067/00-022/0	1015169	Pierścień uszczelniający 21x27	2	B	
3	1150/00-411/0		Sprężyna przewodu	1	B	
4	1153/00-800/0		Przewód giętki kpl.	1	B	
5	41121824	1014739	Wtyczka szybkozłączna ISO-12,5 (M18x1,5)	1	B	
6	ELA11NMD	1014698	Filtr liniowy FLA11B04XNMD00X	1	B	
7	1067/00-240/7800		Przewód giętki kpl. L=7800	1	B	XL , XLS 7+;7+1
8	1067/00-240/6500		Przewód giętki kpl. L=6500	1	B	XL, XLS 6+;6+1
9	1067/00-240/5500		Przewód giętki kpl. L=5500	1	B	L5, LS 5+; 5+1
10	1067/00-240/4500		Przewód giętki kpl. L=4500	1	B	L, LS 4+;4+1

**Sekcja : Krój tarczowy (do końca 2018 roku)**

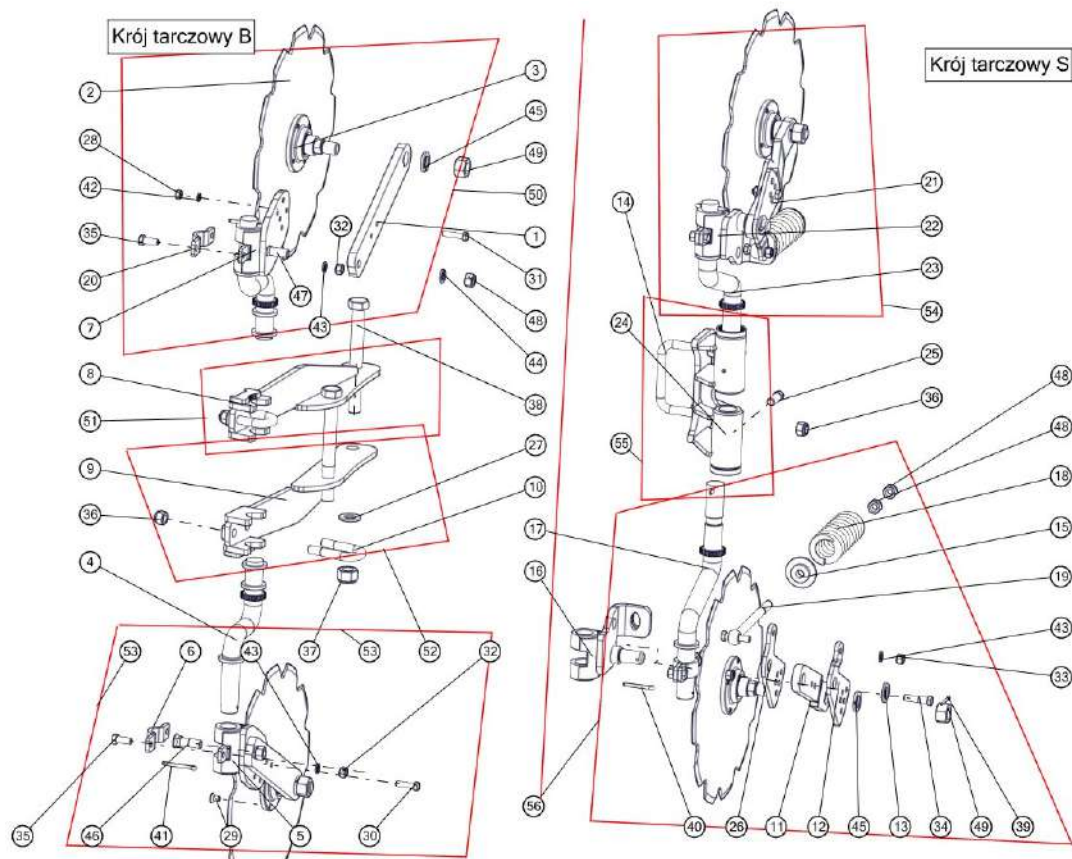
Tablica: 17 –Krój tarczowy



Lp	Symbol	Id Sap	Nazwa	W zespole	Katalog	Uwagi
1	1115/71-100/0	2111388	Trzon kroju 120/284 kpl. spaw.	2	A	ZABEZPIECZENIE B
2	1115/71-200/2		Płyta obejmy prawa kpl.spaw. (Zabezpieczenie bezpiecznikowe)	1	B	ZABEZPIECZENIE B
3	1115/72-200/2	2111390	Płyta obejmy lewa kpl.spaw. A	1	B	ZABEZPIECZENIE B
4	1126/90-400/1	2145636	Ramię kroju kpl.spaw. A (Zabezpieczenie bezpiecznikowe)	2	B	ZABEZPIECZENIE B
5	1153/171-220/0	2111662	Płyta obejmy prawa kpl. spaw.	1	B	
6	1153/171-230/0		Ramię kroju kpl.spaw.	2	B	
7	1153/171-310/0		Płyta obejmy lewa kpl.spaw.	1	B	
8	1153/171-410/0	2132647	Uchwyt kroju S kpl. spaw.	1	B	
9	1153/171-510/0	2132646	Trzon kroju 160/402 kpl. spaw.	2	A	
10	1153/33-100/0		Uchwyt kroju górny kpl.spaw. (Zabezpieczenie bezpiecznikowe)	1	B	ZABEZPIECZENIE B
11	1153/34-100/0		Uchwyt kroju dolny kpl.spaw. (Zabezpieczenie bezpiecznikowe)	1	B	ZABEZPIECZENIE B
12	1115/71-301/0	2137345	Obejma kroju	8	A	
13	1115/00-014/0	2001724	Jarzmo M16x54x95	2	A	ZABEZPIECZENIE B
14	1115/94-002/0	2137386	Pokrywka piasty	2	A	
15	1117/78-001/0	2002137	Jarzmo M16x138x115	1	A	
16	1126/90-001/0	2002213	Oś kroju	2	A	
17	1126/90-002/0	2137596	Piasta kroju	2	A	
18	1126/90-004/0	2002091	Tuleja $\varnothing 38/30,5 \times 12$	2	A	
19	1126/90-006/0	2110940	Tarcza kroju $\varnothing 480/4$ - zębata	2	A	
20	1153/171-101/0		Śruba dociskowa M16x40	2	B	
21	1153/171-201/0	2110943	Płyta regulacyjna	4	B	
22	1153/171-202/0	2001755	Pierścień oporowy	2	A	
23	1153/171-501/0		Sprężyna kroju	2	B	
24	1153/171-502/0		Śruba ściągnięta M16x238	2	B	
25	25-Fe/Zn	1025249	Podkładka	1	B	ZABEZPIECZENIE B
26	6206	1013849	Łożysko	4	B	
27	A 36x62x10		Pierścień uszczelniający	2	B	

Lp	Symbol	Id Sap	Nazwa	W zespole	Katalog	Uwagi
28	M10-8-B-Fe/Zn	1031362	Nakrętka	10	B	
29	M10x30-10.9-A-Fe/Zn		Śruba	8	B	
30	M10x45-8.8-B-Fe/Zn	1022172	Śruba	2	B	
31	M12-8-B-Fe/Zn	1022624	Nakrętka	8	B	
32	M12x1,25-10-B-Fe/Zn	1031398	Nakrętka	4	B	
33	M12x1,25x50-10.9-B-Fe/Zn		Śruba	4	B	
34	M12x30-8.8-B-Fe/Zn		Śruba	8	B	
35	M16x1,5-10-B-Fe/Zn	1024505	DIN 985	6	B	
36	M16-8-B-FeZn		Nakrętka	8	B	
37	M24x2-10-B-Fe/Zn		Nakrętka	2	B	
38	M24x2x220-10.9-B-Fe/Zn		Śruba (Zabezpieczenie bezpiecznikowe)	2	B	ZABEZPIECZENIE B
39	S-5x40-Fe/Zn	1022919	Zawlecзка prosta	2	B	
40	S-6,3x50-Fe/Zn	1022905	DIN 94	2	B	
41	S-6,3x56-Fe/Zn		Zawlecзка prosta	2	B	
42	M6	1024894	Smarowniczkа	2	B	
43	W56	1024853	Pierścień osadczy wewnętrzny	2	B	
44	W62	1021937	Pierścień osadczy wewnętrzny	2	B	
45	Z10,2-Fe/Zn	1031355	DIN 127	10	B	
46	Z12,2-Fe/Zn		Podkładka sprężysta	12	B	
47	Z16,3-Fe/Zn	1023252	Podkładka sprężysta	2	B	
48	Z24,5-Fe/Zn		Podkładka sprężysta	2	B	
49	Z30	1031358	Pierścień osadczy zewnętrzny	2	B	
50	ZM16x60-8.8-Fe/Zn		Łożysko	2	B	
51	M24x2-10-B-Fe/Zn	1025341	DIN 985	1	B	
52	1115/71-000/0	2081199	Krój tarczowy prawy kpl.	1	A	
52.1	1153/171-200/0	2081221	Krój tarczowy S prawy kpl.	1	A	
53	1115/72-000/0	2081187	Krój tarczowy lewy kpl.	1	A	
53.1	1153/171-300/0	2081210	Krój tarczowy S lewy kpl.	1	A	

### Sekcja : Kroje tarczowe (od 2019 roku)



Lp	Symbol	Id Sap	Nazwa	W zespole	Katalog	Uwagi
1	1070/018-01-001/00		Ramię kroju B	2	B	
2	1126/90-006/0	2110940	Tarcza kroju $\varnothing 480/4$ - zębata	2	A	
3	IL30-100/4T-M24x2	1025205	Piasta WP kpl.	2	B	
4	1115/71-100/0	2111388	Trzon kroju 120/284 kpl. spaw.	2	A	
5	1115/71-200/2		Płyta obejmy prawa kpl.spaw.	1	B	
6	1115/71-301/0	2137345	Obejma kroju	2	A	
7	1115/72-200/2	2111390	Płyta obejmy lewa kpl.spaw. A	1	B	
8	1153/33-100/0		Uchwyt kroju górny kpl.spaw. (Zabezpieczenie bezpiecznikowe)	1	B	
9	1153/34-100/0		Uchwyt kroju dolny kpl.spaw. (Zabezpieczenie bezpiecznikowe)	1	B	
10	1115/00-014/0	2001724	Jarzmo M16x54x95	2	A	
11	1070/019-01-001/00		Ramię kroju S	2	B	
12	1070/019-01-002/00		Płyta regulacyjna prawa	1	B	
13	1070/019-01-003/00		Podkładka $\varnothing 40/26 \times 4$	1	B	
14	1117/78-001/0	2002137	Jarzmo M16x138x115	1	A	
15	1153/171-202/0	2001755	Pierścień oporowy	2	A	
16	1153/171-220/0	2111662	Płyta obejmy prawa kpl. spaw.	1	B	
17	1153/171-510/0	2132646	Trzon kroju 160/402 kpl. spaw.	1	A	
18	1153/171-501/0		Sprężyna kroju	2	B	
19	1153/171-502/0		Śruba ściągająca M16x238	2	B	
20	1115/71-301/0	2137345	Obejma kroju	2	A	
21	1070/019-02-001/00		Płyta regulacyjna lewa	1	B	
22	1153/171-310/0		Płyta obejmy lewa kpl.spaw.	1	B	
23	1153/171-510/0	2132646	Trzon kroju 160/402 kpl. spaw.	1	A	
24	1153/171-410/0	2132647	Uchwyt kroju S kpl. spaw.	1	B	

Lp	Symbol	Id Sap	Nazwa	W zespole	Katalog	Uwagi
25	1153/171-101/0		Śruba dociskowa M16x40	2	B	
26	1153/171-201/0	2110943	Płyta regulacyjna	2	B	
27	25-Fe/Zn		Podkładka	1	B	B
28	M10-8-B-Fe/Zn	1031391	DIN 985	2	B	B
29	M10x16-10.9-A-Fe/Zn	1014753	Śruba stożkowa na imbus	8	B	
30	M10x40-8.8-B-Fe/Zn		DIN 933	1	B	B
31	M10x45-8.8-B-Fe/Zn	1022172	Śruba	1	B	B
32	M12-8-B-Fe/Zn		DIN 934	4	B	
33	M12x1,25-10-B-Fe/Zn	1031399	DIN 985	4	B	S
34	M12x1,25x50-10.9-B-Fe/Zn	1025433	DIN 960	4	B	S
35	M12x30-8.8-B-Fe/Zn		DIN 933	4	B	
36	M16-8-B-Fe		Nakrętka samozabezpieczająca	0	B	B-4;S-2
37	M24x2-10-B-Fe/Zn	1025341	DIN 985	1	B	B-2
38	M24x2x220-10.9-B-Fe/Zn		Śruba (XXL)	2	B	B
39	S-5x40-Fe/Zn	1022919	Zawlecзка prosta	2	B	S
40	S-6,3x50-Fe/Zn	1022905	DIN 94	4	B	S
41	S-6,3x56-Fe/Zn		DIN 94	2	B	B
42	Z10,2-Fe/Zn	1031355	DIN 127	2	B	B
43	Z12,2-Fe/Zn		DIN 127	0	B	B-4,S-8
44	Z16,2-Fe/Zn		Podkładka sprężysta	2	B	B
45	Z24,5-Fe/Zn		Podkładka sprężysta	2	B	
46	ZM16x55-8.8-Fe/Zn		DIN 6005	1	B	
47	ZM16x60-8.8-Fe/Zn		Łożysko	1	B	
48	M16-8-B-FeZn		DIN 934	4	B	
49	M24x2-10-B-Fe/Zn	1025341	DIN 985	4	B	B-1
50	1070/018-02-000/00	2081192	Krój tarczowy lewy ø480 WP kpl.	1	B	
51	1153/33-000/0	2083183	Uchwyt kroju górny kpl.	1	B	
52	1153/34-000/0	2083174	Uchwyt kroju dolny kpl.	1	B	
53	1070/018-01-000/00		Krój tarczowy prawy ø480 WP kpl.	1	B	
54	1070/019-02-000/00	2081214	Krój tarczowy S lewy ø480 WP kpl.	1	B	
55	1153/171-400/0	2083196	Uchwyt kroju S kpl.	1	B	
56	1070/019-01-000/00		Krój tarczowy S prawy ø480 WP kpl.	1	B	

### Sekcja : Pozostałe

Lp	Symbol	Id Sap	Nazwa	W zespole	Katalog	Uwagi
1	1435/98-000/0	2111138	Oś zaw.70 kat.IV/58/885 kpl.spawana	1	B	
2	1153/00-501/0	1014918	Bezpiecznik grzędzieli M16x81 (a=35)	2	A	
3	Uszczelnienie cylindra CN2E-16/80/250W		Uszczelnienie cylindra CN2E-16/80/250W	1	B	
4	1069/13-100/0	2132572	Rama kpl.spawana C	1	B	
5	1068/24-100/0		Łańcuch kpl.spawany	1	B	
6	1150/28-003/0	2137347	Płyta grzędzieli A	1	A	
7	CN2E-16-80/250w	2142927	Cylinder hydrauliczny nurnikowy	1	B	
8	1068/57-000/0		Uchwyt korpusu z grzędzielą L-B kpl.	1	B	
9	550/45-22,5-16PR-6/161/205		Koło kpl. 550/45-22,5-16PR-6/161/205	1	B	6 lub 8 otworów
10	182414.7	2146781	Cylinder hydraul.teleskop.TZ 90/105-500	1	B	

Lp	Symbol	Id Sap	Nazwa	W zespole	Katalog	Uwagi
11	1069/00-005/0	2002228	Tuleja łożyskowa $\varnothing$ 40/35x22	4	B	
12	1069/06-000/0	2132534	Wysięg koła kpl.spawany	1	B	Vis L/XL
13	1069/03-100/0	2137175	Dyszel kpl.spawany	1	B	
14	1069/03-001/0	2002254	Tuleja łożyskowa $\varnothing$ 80/65x50	1	A	
15	1069/00-002/0	2132568	Płyta węzłowa	1	A	
16	1069/25-000/0	2076078	Uchwyt korpusu VIS XL-S kpl.spawany	1	B	Vis Xls
17	1068/11-000/0	2132495	Rama kpl.A	1	B	