

Pièces de rechange
Spare parts list
Ersatzteilliste
Catalogo Pezzi di Ricambio

Distributeurs d'engrais
Fertiliser Spreader
Düngerstreuer
Spandiconcime

010001 > 059999

MDS732 / MDS735 / MDS932 / MDS935





SIGNES CODIFIÉS - STANDARD SYMBOLS - SYMBOLE - SIMBOLI CODIFICATI

OPT	Équipement optionnel
STD	Équipement livré de série
ESP	Équipement livré suivant pays
:	Pour ...
>	De ... à ...
RPL	Remplace ...
∅	Diamètre
> <	Épaisseur
<->	Longueur
<m>	Vendu au mètre
Q?	Quantité selon besoin
*	Voir note
[n]	Composant d'un assemblage
+ [n]	Assemblage comprenant les pièces [n]
<-]	Pièce gauche
[->	Pièce droite

OPT	Optional equipment
STD	Equipment supplied as standard
ESP	Equipment supplied for specific countries
:	For ...
>	From ... to ...
RPL	Replaces ...
∅	Diameter
> <	Thickness
<->	Length
<m>	Sold by the metre
Q?	Quantity as required
*	See note
[n]	Items making up assembly
+ [n]	Assembly made up by items [n]
<-]	Left part
[->	Right part

OPT	Sonderausrüstung
STD	Serienausrüstung
ESP	Länderabhängige Ausrüstung
:	Für ...
>	Von ... bis ...
RPL	Ersetzt ...
∅	Durchmesser
> <	Stärke
<->	Länge
<m>	Meterware
Q?	Stückzahl nach Bedarf
*	Siehe Nota
[n]	Teil einer Baugruppe
+ [n]	Baugruppe bestehend aus den mit [n] bezeichneten Teilen
<-]	Links Teil
[->	Rechts Teil

OPT	Attrezzatura opzionale
STD	Attrezzatura fornita di serie
ESP	Attrezzatura fornita secondo il paese
:	Per ...
>	Da ... A ...
RPL	Sostituisce ...
∅	Diametro
> <	Spessore
<->	Lunghezza
<m>	venduto a metro
Q?	Quantità richiesta
*	Vedi nota
[n]	Componente di un assieme
+ [n]	Assieme comprendente i componenti [n]
<-]	Sx componente
[->	Dx componente

POUR COMMANDER DES PIÈCES DE RECHANGE, VEUILLEZ INDIQUER:

- Le numéro de fabrication de la machine
- Le numéro de la pièce
- La quantité désirée

WHEN ORDERING SERVICE-PARTS, WILL YOU PLEASE MENTION:

- The machine type and serial number
- The part number
- The quantity of parts

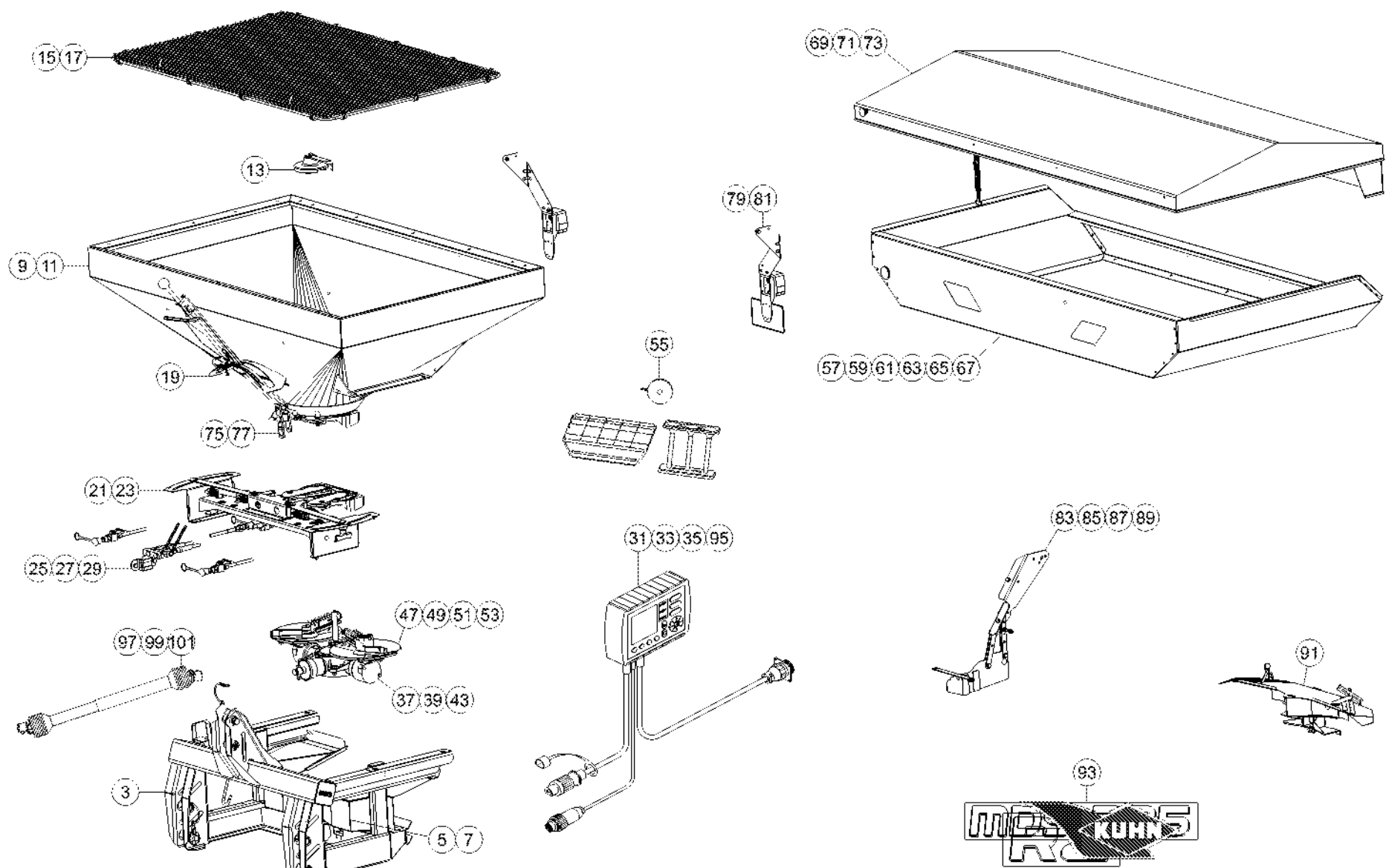
BEI DER BESTELLUNG VON ERSATZTEILEN IMMER ANGEBEN:

- Die Seriennummer der Maschine
- Die Nummer des Teiles
- Die gewünschte Stückzahl

NELL'ORDINARE I RICAMBI, SI PREGA DI INDICARE:

- Il tipo ed il numero di serie della macchina
- Il codice del componente
- La quantità desiderata

- Toutes les pièces détachées et sous-ensembles sont à commander au magasin pièces de rechange.
- **Les équipements optionnels (OPT)** ainsi que les **notices d'instructions** sont à commander auprès des **services commerciaux**.
- Service parts and service part assemblies are to be ordered through the spare parts department.
- **Optional equipment (OPT)** and **assembly operator's manuals** should be ordered through the **wholegood sales department**.
- Bestellungen für Ersatzteile und Baugruppen sind an die Ersatzteilabteilung zu richten.
- **Sonderausrüstungen (OPT)** sowie **Montage- und Betriebsanleitungen**, bestellen Sie bitte bei der **Verkaufsabteilung für Maschinen**.
- I ricambi e i sotto-assiemi devono essere ordinati al Magazzino Ricambi.
- **Le attrezzature opzionali (OPT)** ed i **manuali dell'operatore** devono essere ordinati al **Servizio Commerciale**.



MDS 732 - 735 - 932 - 935



TABLE DES MATIERES - TABLE OF CONTENTS - INHALTSVERZEICHNIS - INDICE

RE602801 B

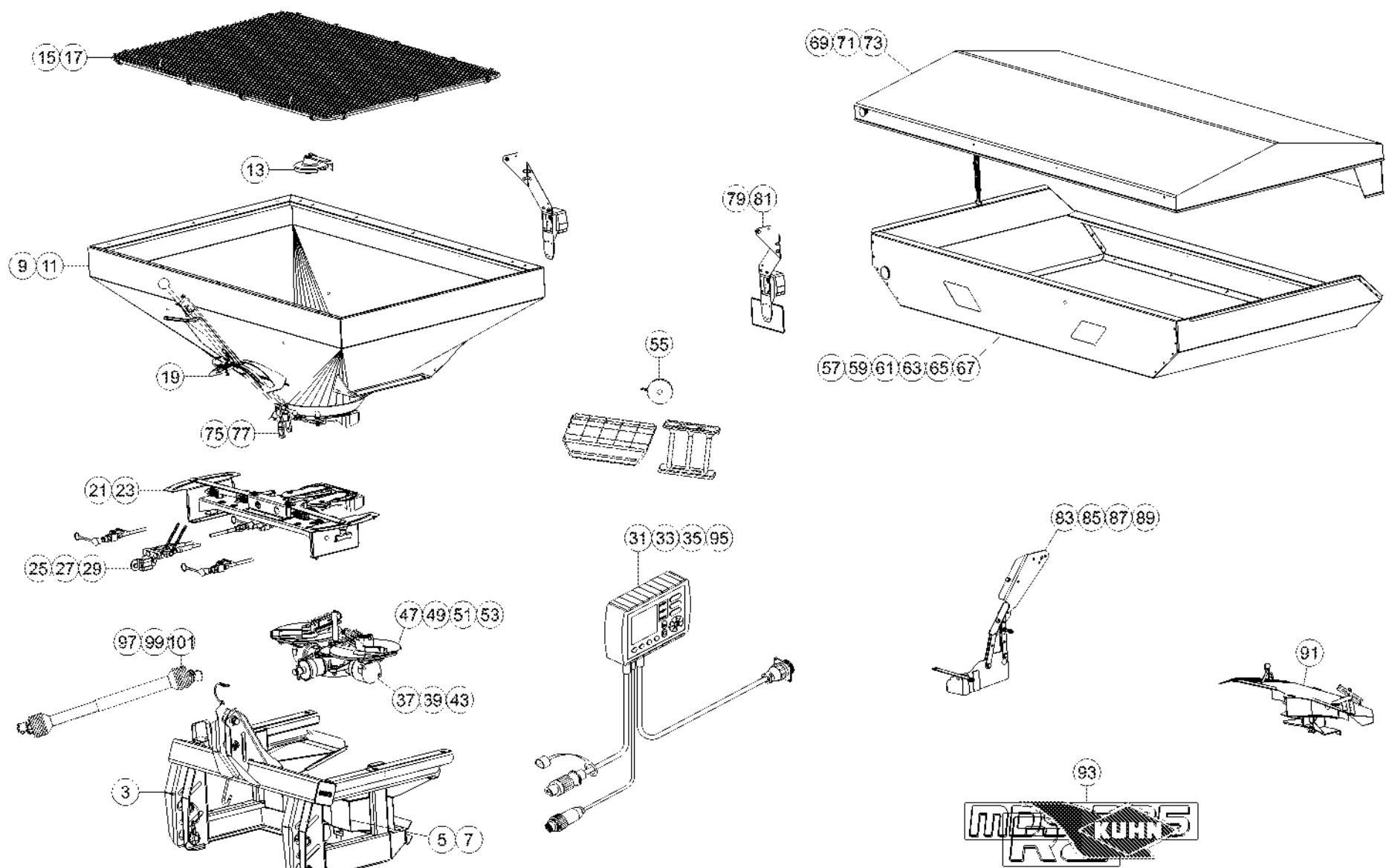
Catalogue P.D.R. - Spare parts list - Ersatzteilliste - Pezzi di Ricambio :

RR006ATL D

Anulle et remplace - Cancels and replaces - Annulliert und ersetzt - Annulla e sostituisce :

RR006ATL C

Grp	Page	Opt	Groupe de pièces	Parts group index	Teilegruppe	Gruppo di parti
003	003		CHASSIS	FRAME	RAHMEN	TELAIO
005	005		PROTECTEUR (DISQUES)	SAFETY GUARDS (DISCS)	SCHUTZVORRICHTUNG (SCHEIBEN)	PARAPETTI (DISCHI)
007	007		PROTECTEUR (DISQUES)	SAFETY GUARDS (DISCS)	SCHUTZVORRICHTUNG (SCHEIBEN)	PARAPETTI (DISCHI)
009	009		TREMIE 700L	HOPPER 700L	BEHAELTER 700L	TRAMOGGIA 700L
011	011		TREMIE 900L	HOPPER 900L	BEHAELTER 900L	TRAMOGGIA 900L
013	013		AGITATEUR RWK6-7-14-15	AGITATOR RWK6-7-14-15	RUEHRWERK RWK6-7-14-15	AGITATORE RWK6-7-14-15
015	015		GRILLES DE PROTECTION ESB2	SAFETY SCREEN ESB2	SCHUTZGITTER ESB2	FILTRO DI SICUREZZA ESB2
017	017		GRILLES DE PROTECTION SGT1	SAFETY SCREEN SGT1	SCHUTZGITTER SGT1	FILTRO DI SICUREZZA SGT1
019	019		COMMANDE MECANIQUE	MECHANICAL CONTROL	MECHANISCHE SCHALTUNG	COMANDO MACCANICO
021	021		COMMANDE ÉLECTRO - HYDRAULIQUE	ELECTRODYNAMIC CONTROL	ELEKTRO-HYDRAULISCHE STEUERUNG	COMANDO ELETTROPNEUMATICO
023	023		INDICATEUR DE POSITION	POSITION INDICATOR	STELLUNGSANZEIGE	INDICATORE DI POSIZIONE
025	025		COMMANDE A DIST.HYDRAULIQUE SE	REMOTE CONTROL HYDRAULICAL SE	FERNBEDIENUNG HYDRAULISCH EW	PARTE IDRAULICA COMANDO REMOTO
027	027		COMMANDE A DIST.HYDRAULIQUE DE	REMOTE CONTROL HYDRAULICAL DE	FERNBEDIENUNG HYDRAULISCH DW	PARTE IDRAULICA COMANDO REMOTO
029	029		COMMANDE A DIST.ELECT.	REMOTE CONTROL ELECTRICAL	ELEKTRISCHE FERNBEDIENUNG	PARTE ELETTRICA COMANDO REMOTO
031	031		QUANTRON M	QUANTRON M	QUANTRON M	QUANTRON M
033	033		CAPTEUR DE VITESSE QUANTRON M	SPEED SENSOR QUANTRON M	GESCHWINDIGKEITSSENSOR QUANTRO	SENSORE DI VELOCITÀ QUANTRON M
035	035		COLL.MISE A JOUR PROGRAMME	SOFT UPDATE SET	PROGRAMM UPDATE SATZ	PROGRAMMA AGGIORNATO KIT
037	037		ENTRAINEMENT	DRIVE	ANTRIEB	TRASCINAMENTO
039	039		ENTRAINEMENT (DETAIL)	DRIVE (DETAIL)	ANTRIEB (DETAIL)	TRASCINAMENTO (DETTAGLIO)
043	043		ENTRAINEMENT (DETAIL)	DRIVE (DETAIL)	ANTRIEB (DETAIL)	TRASCINAMENTO (DETTAGLIO)
047	045		JEU DE PLATEAUX M 1	DISC SET M 1	WURFSCHIEBENSATZ M 1	KIT CONCIMI M 1
049	047		JEU DE PLATEAUX M 1-VXR	DISC SET M 1-VXR	WURFSCHIEBENSATZ M 1-VXR	KIT CONCIMI M 1-VXR
051	049		JEU DE PLATEAUX M 1X	DISC SET M 1X	WURFSCHIEBENSATZ M 1X	KIT CONCIMI M 1X
053	051		JEU DE PLATEAUX M 1X-VXR	DISC SET M 1X-VXR	WURFSCHIEBENSATZ M 1X-VXR	KIT CONCIMI M 1X-VXR
055	053		KIT CONTROLE DE REGULARITE	DISC SET M 1X-VXR	STREUKONTROLL-SET	KIT CONTROLLO DISTRIBUZIONE
057	055		REHAUSSE M 223	HOPPER EXTENSION M 223	BEHAELTERAUFSATZ M 223	RIALZO M 223
059	057		REHAUSSE M 420	HOPPER EXTENSION M 420	BEHAELTERAUFSATZ M 420	RIALZO M 420
061	059		REHAUSSE M 423	HOPPER EXTENSION M 423	BEHAELTERAUFSATZ M 423	RIALZO M 423
063	061		REHAUSSE M 620	HOPPER EXTENSION M 620	BEHAELTERAUFSATZ M 620	RIALZO M 620
065	063		REHAUSSE M 623	HOPPER EXTENSION M 623	BEHAELTERAUFSATZ M 623	RIALZO M 623
067	065		REHAUSSE M 863	HOPPER EXTENSION M 863	BEHAELTERAUFSATZ M 863	RIALZO M 863
069	067		BACHE AP9+AP12,APE9	TARP AP9+AP12,APE9	PLANE AP9+AP12,APE9	TELONE AP9+AP12,APE9
071	069		BACHE AP19	TARP AP19	PLANE AP19	TELONE AP19
073	071		BACHE AP240	TARP AP240	PLANE AP240	TELONE AP240
075	073		COMMANDE A DISTANCE FHK 4	REMOTE CONTROL FHK 4	FERNBEDIENUNG FHK 4	COMANDO REMOTO FHK 4
077	075		COMMANDE A DISTANCE FHD 4	REMOTE CONTROL FHD 4	FERNBEDIENUNG FHD 4	COMANDO REMOTO FHD 4
079	077		SIGNALISATION BLO 2	SIGNALLING BLO 2	BELEUCHTUNG U.WARNTAFELN BLO 2	SEGNALAZIONE BLO 2
081	079		SIGNALISATION BLW 8	SIGNALLING BLW 8	BELEUCHTUNG U.WARNTAFELN BLW 8	SEGNALAZIONE BLW 8
083	081		LIMITEUR D'EPANDAGE GSE6	BOUNDARY SPREAD LIMITER GSE6	GRENZSTREUEINRICHTUNG GSE6	DISP.BORDURA GSE6
085	083		LIMITEUR D'EPANDAGE GSE7	BOUNDARY SPREAD LIMITER GSE7	GRENZSTREUEINRICHTUNG GSE7	DISP.BORDURA GSE7



MDS 732 - 735 - 932 - 935



TABLE DES MATIERES - TABLE OF CONTENTS - INHALTSVERZEICHNIS - INDICE

RE602801 B

Catalogue P.D.R. - Spare parts list - Ersatzteilliste - Pezzi di Ricambio :

RR006ATL D

Annule et remplace - Cancels and replaces - Annulliert und ersetzt - Annulla e sostituisce :

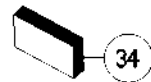
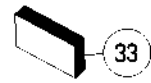
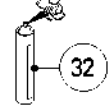
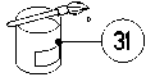
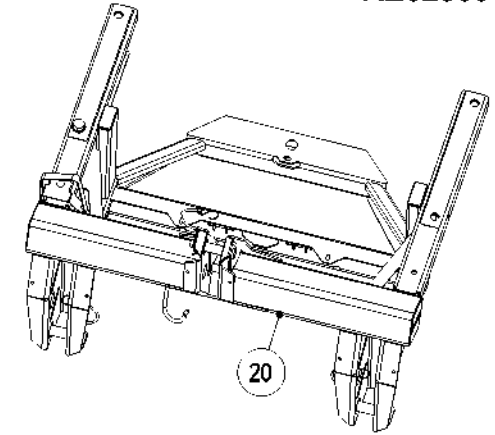
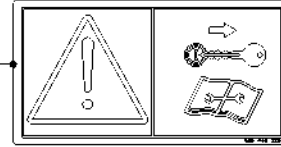
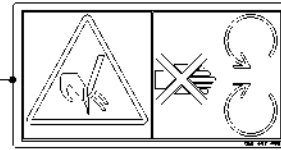
RR006ATL C

Grp	Page	Opt	Groupe de pièces	Parts group index	Teilegruppe	Gruppo di parti
087	085		COMMANDE A DIST.ELECT. EF 24-G	REMOTE CONTROL ELECTRICAL EF 2	ELEKTRISCHE FERNBEDIENUNG EF 2	PARTE ELETTRICA COMANDO REMOTO
089	087		COMMANDE A DIST.HYDRAULIQUE FH	REMOTE CONTROL HYDRAULICAL FHZ	FERNBEDIENUNG HYDRAULISCH FHZ1	PARTE IDRAULICA COMANDO REMOTO
091	089		DISP.EPANDAGE 2 BANDES	2 ROW SPREADING KIT	REIHENSTREUVORRICHTUNG	LOCALIZ.2 FILE
093	091		ETIQUETTES ADHESIVES	STICKERS	AUFKLEBER	ADESIVI
095	093		SCHÉMA ÉLECTRIQUE QM OJC	WIRING DIAGRAMS QM OJC	ANSCHLUSSPLÄNE QM OJC	SCHEMI ELETTRICI QM OJC
097	095		TRANSMISSION 4600701	TRANSMISSION 4600701	GELENKWELLE 4600701	TRANSMISSIONE 4600701
099	097		TRANSMISSION 4600705	TRANSMISSION 4600705	GELENKWELLE 4600705	TRANSMISSIONE 4600705
101	099		TRANSMISSION 4600801	TRANSMISSION 4600801	GELENKWELLE 4600801	TRANSMISSIONE 4600801

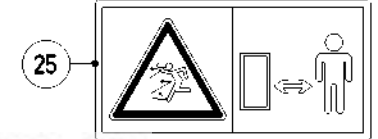
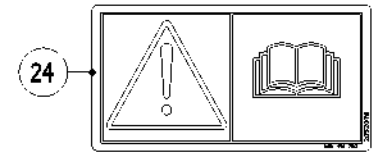
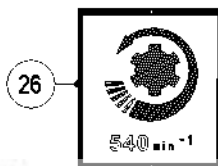
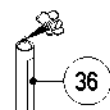
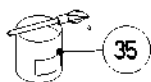
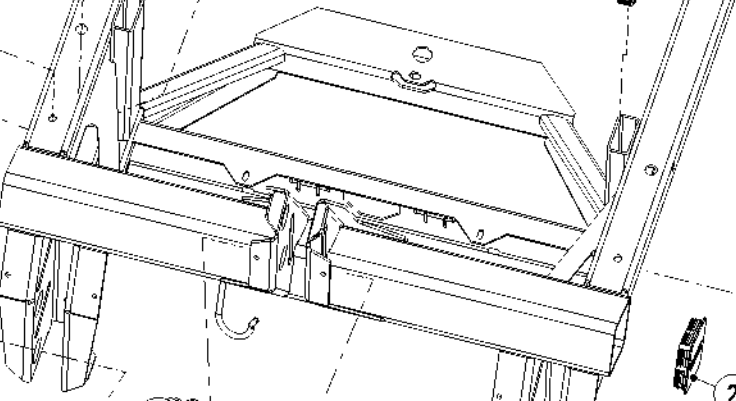
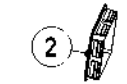
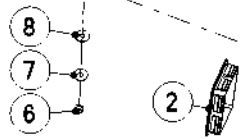
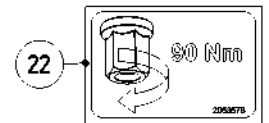
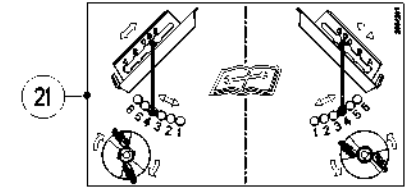
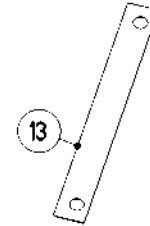
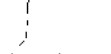
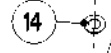
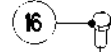
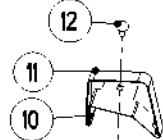
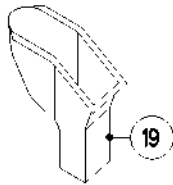


Центр польской техники ☎ 8(800)250-53-62

Zur Beachtung:
 a) Die Fahrgeschwindigkeit mit Anhänger darf 25 km/h nicht überschreiten.
 b) Der Anhänger muß eine Aufbautraverse oder eine Bremsanlage haben, die vom Fahrer des ziehenden Fahrzeuges bedient werden kann.
 c) Das Anhängen eines 5-Tachschleppanhängers ist nur zulässig, wenn das Gesamtgewicht des Anhängers das Gesamtgewicht des ziehenden Fahrzeuges nicht übersteigt und die Stützlast des Anhängers vom Anbaugerät mit einem oder mehreren Stützpunkten so auf die Fahrbahn übertragen wird, dass sich die Zugfahrzeug sicher lenken und steuern läßt.
 d) Ein Getriebschleppanhänger darf anbaubereit eingeführt werden, wenn das tatsächliche Gesamtgewicht des Anhängers nicht mehr als das 1,25fache des zulässigen Gesamtgewichtes des Zugfahrzeuges, jedoch höchstens 5 t beträgt.



27





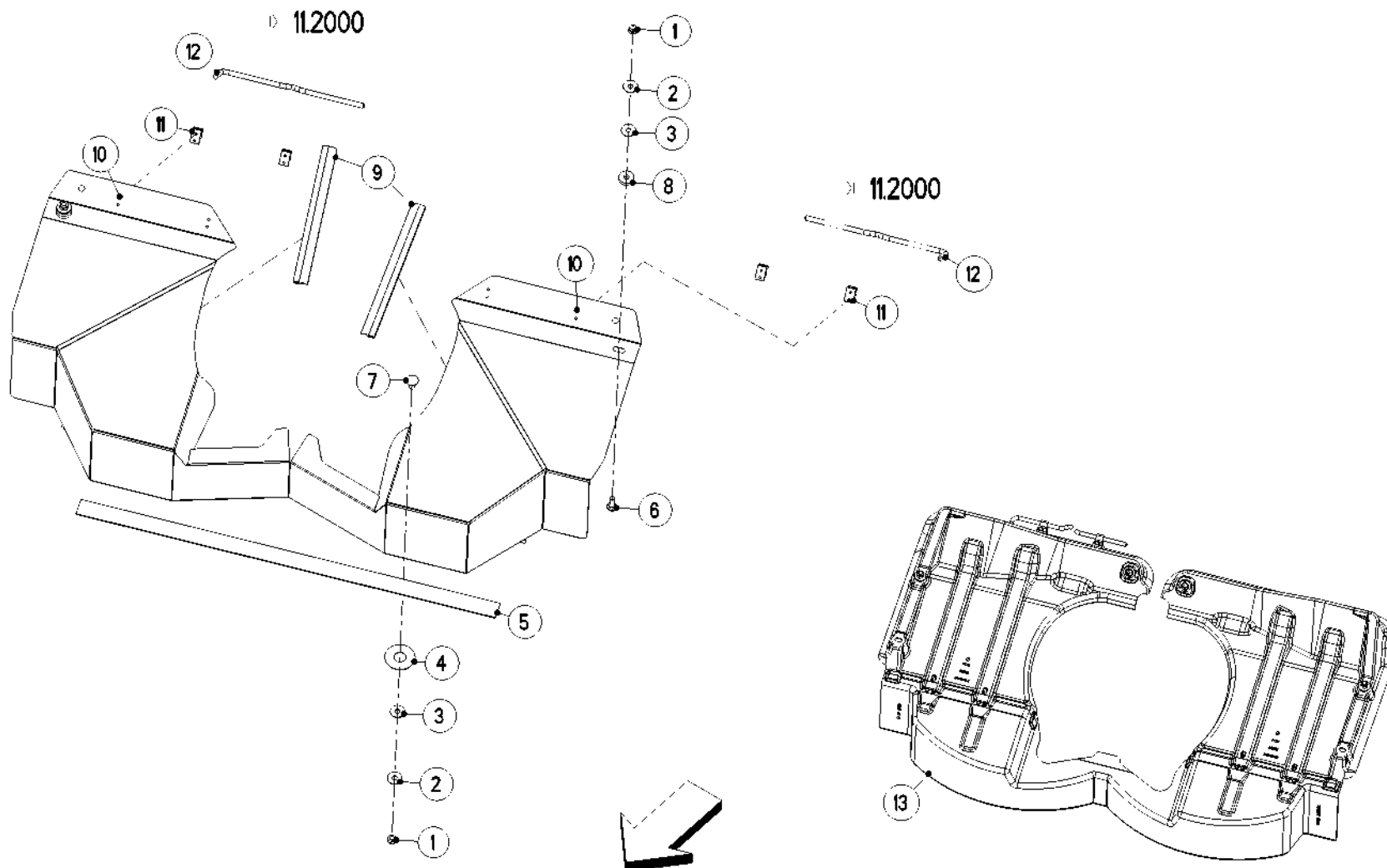
CHASSIS

FRAME

RAHMEN

TELAIO

Rep	Nr	Qt	Designation	Description	Bezeichnung	Referenza	Remarque - Remark - Bemerkung - Osservazioni
001	83240014	002	CATADIOPTRE	REFLECTOR	RUECKSTRAHLER	CATADIOTTRO	
002	R2053472	002	BOUCHON DE PROTECTION CARRE	PROTECTION PLUG	VIERKANTSTOPFEN	TAPPO DI PROTEZIONE QUADRATO	
003	R2044461	002	TOURILLON INFERIEUR CAT. II	LOWER LINK PIN CAT. II	UNTERLENKERSTECKER KAT. II	PERNO INFERIORE CAT. II	
004	R2044463	003	GOUPILLE AUTOMATIQUE+LIEN PVC	SAFETY PIN + PVC CORD	KLAPPSTECKER + SICH.-SCHNUR	COPPIGLIA AUTOMATICA	
005	R2044462	001	TOURILLON DU TROISIEME POINT	TOP LINK PIN CAT. II	OBERLENKERSTECKER KAT. II	PERNO DEL TERZO PUNTO	
006	R2123770	001	ECROU H AUTOBLOQUANT	SELF LOCKING HEXAGON NUT	SECHSKANTMUTTER SELBSTSICHERND	DADO H AUTOBLOCCANTE	
007	80250930	001	RONDELLE PLATE INOX A2	PLAIN WASHER INOX A2	SCHLEIBE INOX A2	RONDELLA PIATTA INOX A2	
008	R2152170	001	RONDELLE PLASTIQUE	PLASTIC WASHER	KUNSTSTOFFSCHEIBE	RONDELLA PLASTICA	
009	R2007553	001	RONDELLE PLASTIQUE	PLASTIC WASHER	KUNSTSTOFFSCHEIBE	RONDELLA PLASTICA	
010	R3021245	001	SUPPORT	SUPPORT	TRAEGER	SUPPORTO	
011	R2054477	001	LANGUETTE CAOUTCHOUC	ELASTIC TAB	GUMMIBAND		
012	R2123708	001	VIS J	CUP SQUARE BOLT	FLACHRUNDSCHRAUBE	VITE A "J"	
013	R2053470	002	PLAQUE	PLATE	DISTANZPLATTE	PIASTRA	
014	R2152333	004	RONDELLE PLATE PLASTIQUE	FLAT WASHER PLASTIC	SCHLEIBE KUNSTSTOFF	RONDELLA PIATTA	
015	R2115649	004	RONDELLE PLATE	FLAT WASHER	UNTERLEGSCHEIBE	RONDELLA PIANA	
016	R2152332	004	VIS TETE HEXAGONALE	HEXAGON HEAD SCREW	SECHSKANTSCHRAUBE	VITE A TESTA ESAGONALE	
017	R2053471	002	BOUCHON DE PROTECTION RECTANGL	PROTECTION PLUG	VIERKANTSTOPFEN	TAPPO DI PROTEZIONE RETTANG.	
018	R2053468	004	ECROU PLASTIQUE	PLASTIC NUT	SECHSKANTMUTTER	DADO IN PLASTICA	
019	R2001290	001	GOULOTTE D'ECOULEMENT	SLIDE	AUSLAUF	SLITTA	
020	R4021151	001	CHASSIS CPL.	FRAME CPL.	TRAGRAHMEN KPL.	TELAIO CPL.	
021	R2054201	001	AUTOCOLLANT "REGLAGE PALETTE"	STICKER "BLADE SETTING"	AUFKLEBER "FLUEGELEINSTELLUNG"	ADESIVO "POSIZIONE PALETTA"	
022	R2053578	002	ETIQ.ADH.	DECAL	AUFKLEBER	ADESIVO	
023	R2052258	001	ETIQ.ADH.	DECAL	AUFKLEBER	ADESIVO	
024	59900000	001	PICTOGR.H NOTICE D'INSTR	PICTORIAL H INSTRUCTIONS	PIKTOGR.H BETRIEBSANLEITUNG	ADESIVO	
025	59900200	001	PICTOGR.H DANGER PROJEC	PICTORIAL H DANGER PROJECTION	PIKTOGR.H GEFAHR FORTGESCHL.	ADESIVO	
026	09915000	001	ETIQ.ADHESIVE 540 MIN-1 A.G.	DECAL	AUFKLEBER	ADESIVO	
027	R2054643	001	ETIQ.ADH.	DECAL	AUFKLEBER	ADESIVO	
028	R2053190	001	PICTOGR.		AUFKLEBER	PITTOGRAFIA	
029	59900400	001	PICTOGR.H ARRETER MOTEUR	PICTORIAL H STOP ENGINE	PIKTOGR.H MOTOR ABSTELLEN	ADESIVO	
030	R2055409	001	BOITE 0,9K APPRET	CAN 0,9K PRIMER	DOSE 0,9K PRIMER	VERNICE 0,9K	
031	83503018	001	BOITE 1L PEINT.ROUGE	1L RED PAINT CAN,	DOSE FARBE ROT,1L	VERNICE ROSSA KUHN	
032	83503026	001	BOMBE AEROSOL ROUGE KUHN	RED SPRAY PAINT	FARBSPRUEHDOSE KUHN ROT	VERNICE SPRAY ROSSA	
033	R4087073	001	SET DE RETOUCHE	REPAIR SET	AUSBESSERSATZ		
034	R4087112	001	KIT DE NETTOYAGE INOX	CLEAN SYSTEM	REINIGUNGSVORRICHTUNG	KIT DI PULIZIA	
035	R4021149	001	BOITE PEINTURE ROUGE	RED PAINT CAN	FARBE DOSE ROT	VERNICE ROSSA	
036	R2016252	001	BOMBE AEROSOL ROUGE	RED SPRAY PAINT	FARBSPRUEHDOSE ROT	VERNICE SPRAY ROSSO-RAUCH	
037	R4021156	001	SET DE RETOUCHE PEINTURE	PAINT REPAIR SET	LACKREPARATURSATZ		





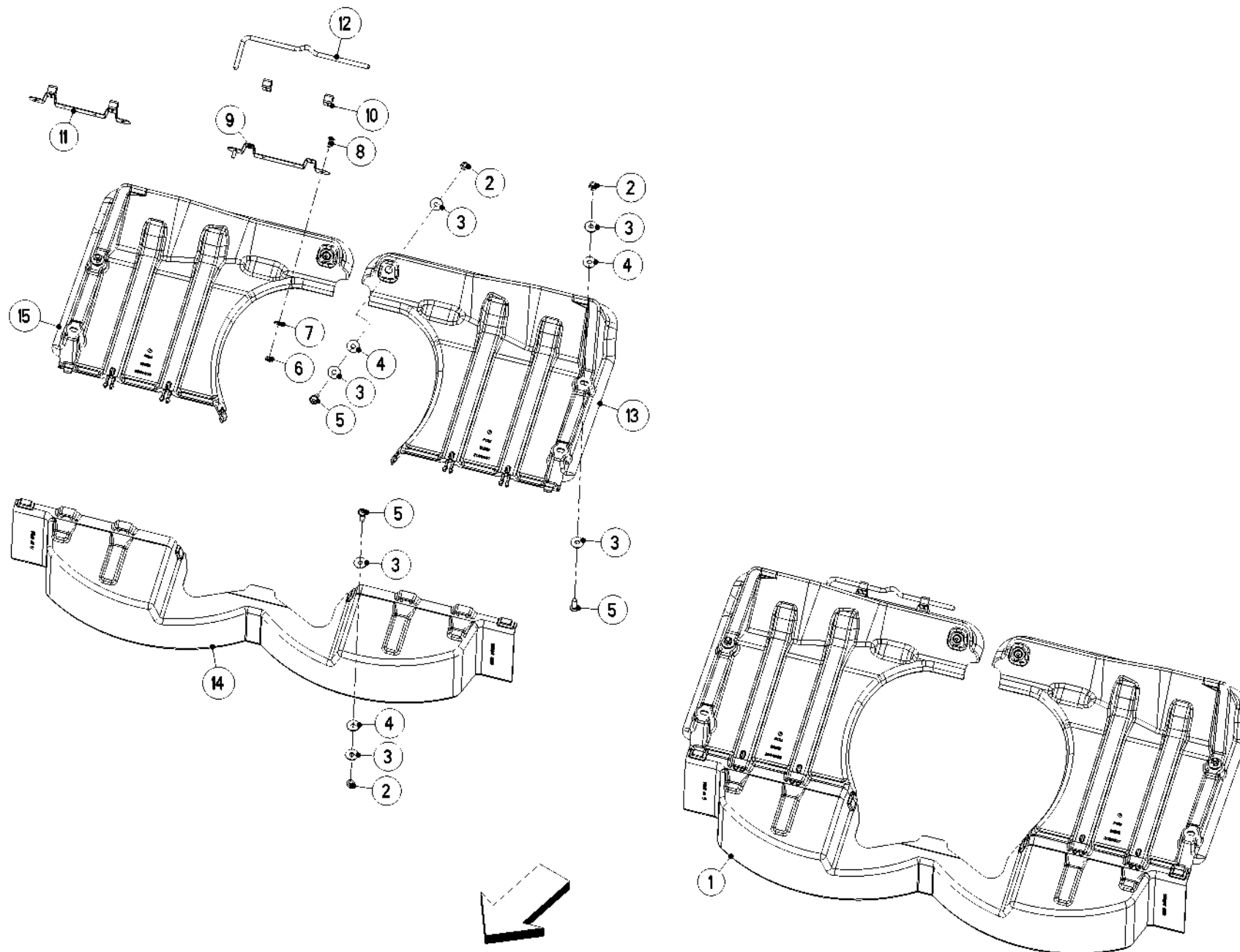
PROTECTEUR (DISQUES)

SAFETY GUARDS (DISCS)

SCHUTZVORRICHTUNG (SCHEIBEN)

PARAPETTI (DISCHI)

Rep	Nr	Qt	Designation	Description	Bezeichnung	Referenza	Remarque - Remark - Bemerkung - Osservazioni
001	R2123770	004	ECROU H AUTOBLOQUANT	SELF LOCKING HEXAGON NUT	SECHSKANTMUTTER SELBSTSICHERND	DADO H AUTOBLOCCANTE	
002	80250930	004	RONDELLE PLATE INOX A2	PLAIN WASHER INOX A2	SCHEIBE INOX A2	RONDELLA PIATTA INOX A2	
003	R2152170	004	RONDELLE PLASTIQUE	PLASTIC WASHER	KUNSTSTOFFSCHEIBE	RONDELLA PLASTICA	
004	R2055428	002	JOINT	SEAL	DICHTUNG	GUARNIZIONE	
005	R3230724	001	JOINT ADHESIF	SEALING TAPE	ZELLBAND WEISS	GUARNIZIONE ADHESIVA	
006	R2152343	002	VIS A TETE CYLINDRIQUE BOMBEE	BINDING HEAD SCREW	LINSENFLANSCHSCHRAUBE	VITA A TESTA BOMBATA	
007	R2123803	002	VIS J	CUP SQUARE BOLT	FLACHRUNDSCHRAUBE	VITE J	
008	R2053543	002	ENTRETOISE	SPACER BUSH	DISTANZSCHEIBE	DISTANZIALE	
009	R3021197	002	PROTECTEUR DE TOLE	PROTECTOR	KLEMMPROFIL	PROTEZIONE	
010	R2035179	004	RIVET	RIVET	BLINDNIETE	RIVETTO	
011	R3021067	002	BRIDE DE MAINTIEN	HOLDING CLAMP	BEFESTIGUNGSKLEMME	FERMA DI TENA	
012	R3087095	001	LEVIER	LEVER	HEBEL	LEVA	
013	R4021213	001	PROTECTEUR DE DISQUES (AV+L+R)	SPREADER DISCS PROTECTOR	WURFSCHIEBENSCHUTZ	PROTEZIONE DEL DISCO	





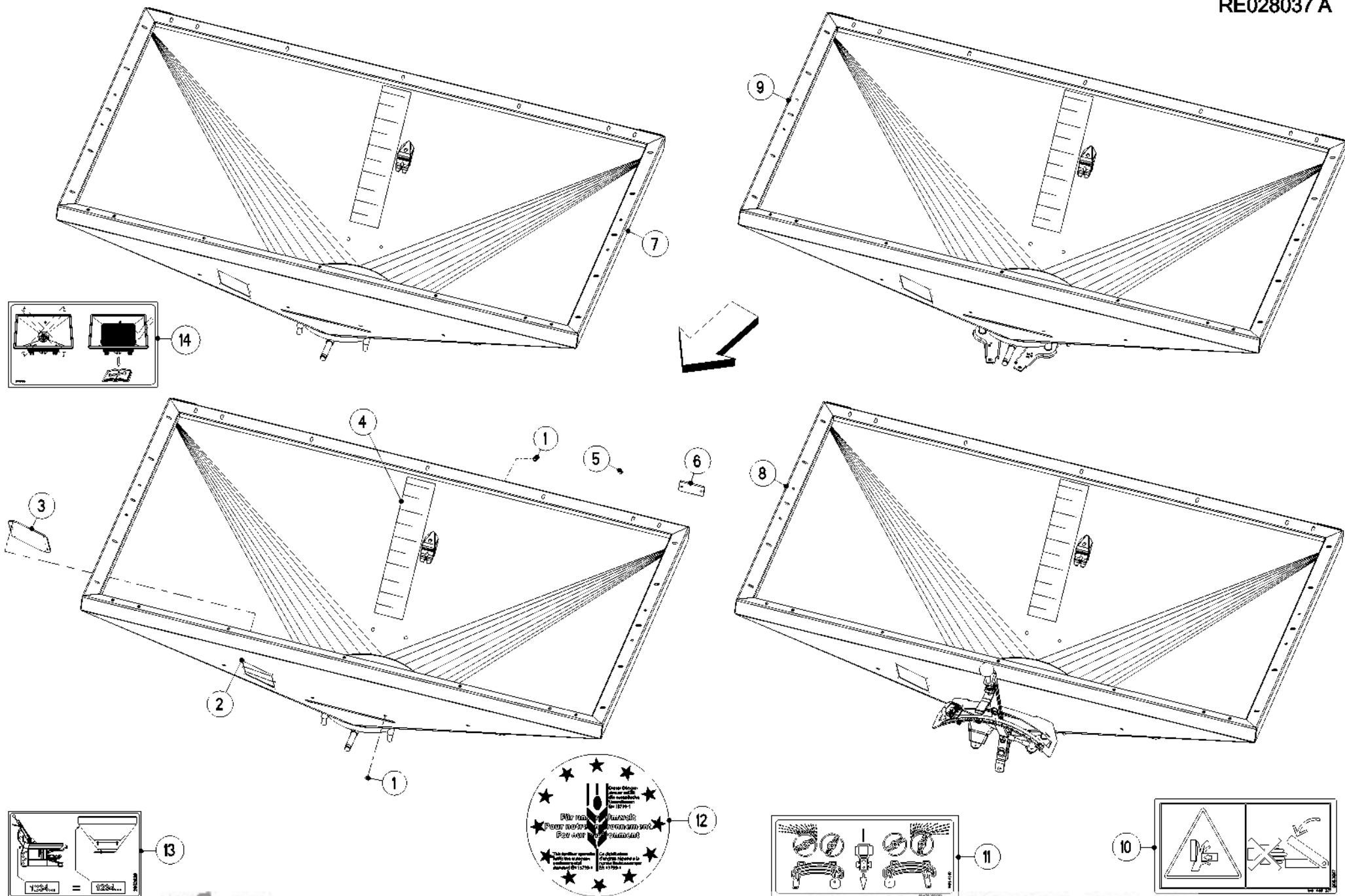
PROTECTEUR (DISQUES)

SAFETY GUARDS (DISCS)

SCHUTZVORRICHTUNG (SCHEIBEN)

PARAPETTI (DISCHI)

Rep	Nr	Qt	Designation	Description	Bezeichnung	Referenza	Remarque - Remark - Bemerkung - Osservazioni
001	R4021213	001	PROTECTEUR DE DISQUES (AV+L+R)	SPREADER DISCS PROTECTOR	WURFSCHIEBENSCHUTZ	PROTEZIONE DEL DISCO	
002	R2123770	006	ECROU H AUTOBLOQUANT	SELF LOCKING HEXAGON NUT	SECHSKANTMUTTER SELBSTSICHERND	DADO H AUTOBLOCCANTE	
003	80250930	012	RONDELLE PLATE INOX A2	PLAIN WASHER INOX A2	SCHEIBE INOX A2	RONDELLA PIATTA INOX A2	
004	R2152170	006	RONDELLE PLASTIQUE	PLASTIC WASHER	KUNSTSTOFFSCHEIBE	RONDELLA PLASTICA	
005	R2152343	006	VIS A TETE CYLINDRIQUE BOMBEE	BINDING HEAD SCREW	LINSENFLANSCHSCHRAUBE	VITA A TESTA BOMBATA	
006	R2123769	002	ECROU H AUTOBLOQUANT	SELF-LOCKING HEXAGON NUT	SECHSKANTMUTTER SELBSTSICHERND	DADO AUTOBLOCCANTE	
007	R2115637	002	RONDELLE PLATE	FLAT WASHER	UNTERLEGSCHIEBE	RONDELLA	
008	R2152790	002	VIS TETE BOMBEE	SCREW, BUTTON HEAD	FLACHRUNDSCHRAUBE	BULLONE	
009	R2035179	004	RIVET	RIVET	BLINDNIETE	RIVETTO	
010	R3021067	002	BRIDE DE MAINTIEN	HOLDING CLAMP	BEFESTIGUNGSKLEMME	FERMA DI TENA	
011	R4021212	001	SUPPORT	SUPPORT	TRAEGER	SUPPORTO	
012	R3087095	001	LEVIER	LEVER	HEBEL	LEVA	
013	R2056607	001	PROTECTEUR DE DISQUES (L)	SPREADER DISCS PROTECTOR	WURFSCHIEBENSCHUTZ	PROTEZIONE DEL DISCO	
014	R2056606	001	PROTECTEUR DE DISQUES (AV)	SPREADER DISCS PROTECTOR	WURFSCHIEBENSCHUTZ	PROTEZIONE DEL DISCO	
015	R3021252	001	PROTECTEUR DE DISQUES (R)	SPREADER DISCS PROTECTOR	WURFSCHIEBENSCHUTZ	PROTEZIONE DEL DISCO	





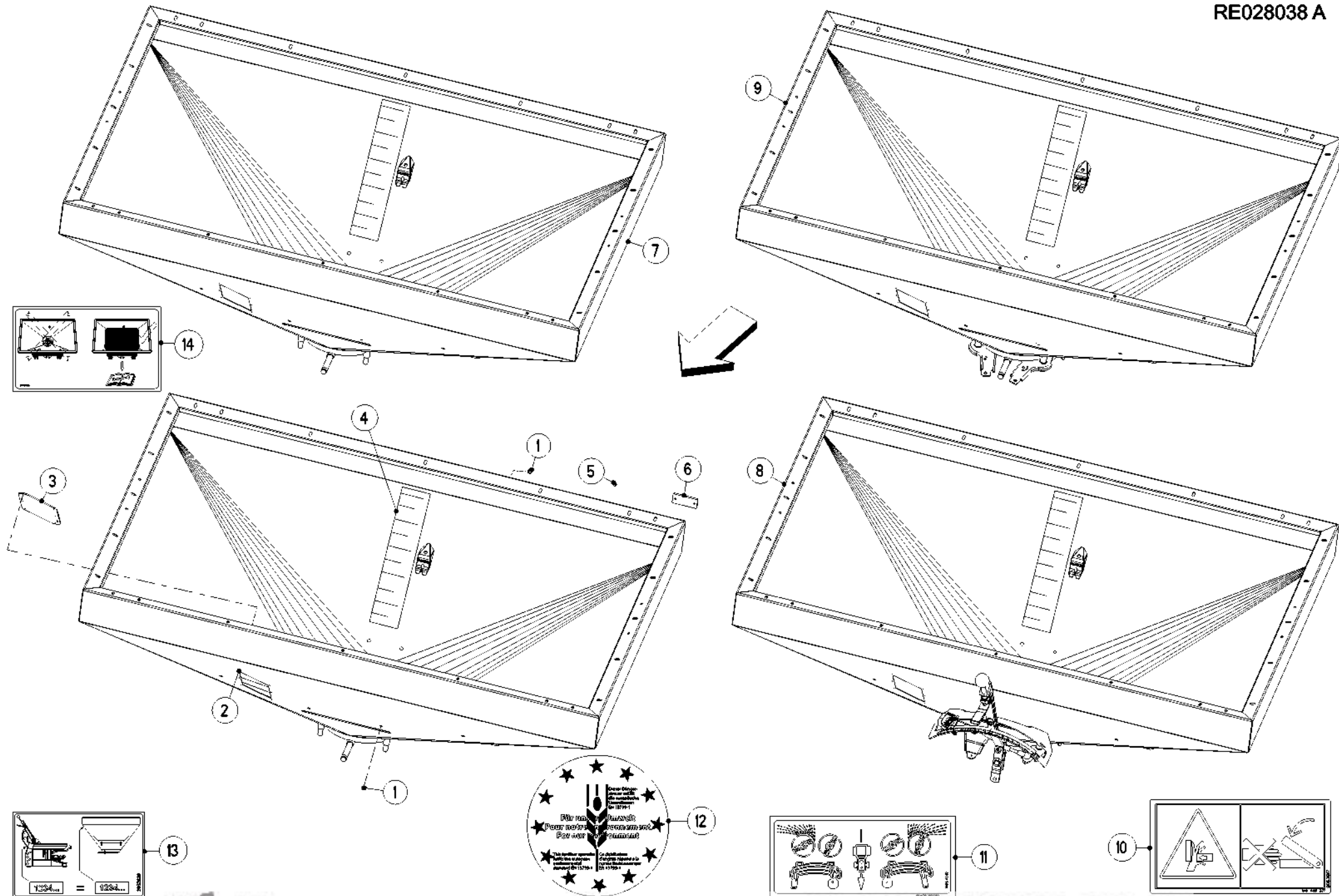
TREMIE 700L

HOPPER 700L

BEHAELTER 700L

TRAMOGGIA 700L

Rep	Nr	Qt	Designation	Description	Bezeichnung	Referenza	Remarque - Remark - Bemerkung - Osservazioni
001	R2053943	006	BOUCHON	PLUG	VERSCHLUSSSTOPFEN	TAPPO	
002	R2152401	006	RIVET	RIVET	BLINDNIETE	RIVETTO	
003	R2044466	001	VERRE DE REGARD LOSANGE	SIGHT GLASS RHOMBUS	SICHTFENSTER RAUTE	VETRINO LOSANGA	
004	R2053673	001	ETIQUETTE "NIVEAU"	STICKER "SCALE"	AUFKLEBER "SKALA"	ETICHETTA "SCALA"	
005	K3020990	002	BOUCHON	PLUG	VERSCHLUSSSCHRAUBE	TAPPO	
006	R2044415	002	CATADIOPTRE ROUGE	RED REFLECTOR	RUECKSTRAHLER ROT	CATADIOTTRO ROSSO	
007	R4021129	001	CUVE	HOPPER	BEHAELTER	CUBA	
008	R4021145	001	TREMIE "M" CPL.	HOPPER "M" CPL.	BEHAELTER "M" KPL.	TRAMOGGIA "M" CPL	
009	R4021147	001	TREMIE "R2" CPL.	HOPPER "R2" CPL.	BEHAELTER "R2" KPL.	TRAMOGGIA "R2"	
010	R2053917	001	AUTOCOLLANT DANGER	STICKER DANGER	AUFKLEBER GEFAHR	ADESIVO DI PERICOLO	
011	R2052292	001	AUTOCOLLANT "EPANDAGE 1 COTE"	STICKER "1 SIDE SPREADING"	AUFKLEBER "EINSEITIG STREUEN"	ADESIVO	
012	R2054596	001	ETIQ.ADH.	DECAL	AUFKLEBER	ADESIVO	
013	R2052628	001	ETIQ.ADH.	DECAL	AUFKLEBER	ADESIVO	
014	R2056379	001	ETIQ.ADH.	DECAL	AUFKLEBER	ADESIVO	





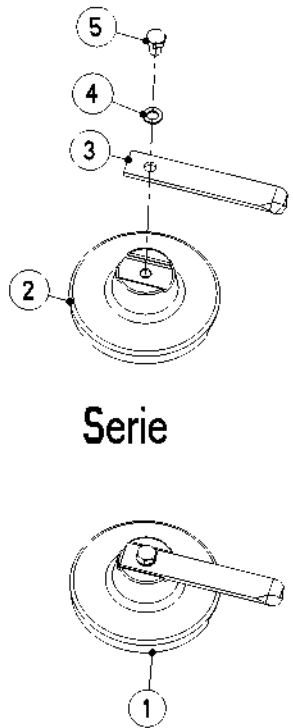
TREMIE 900L

HOPPER 900L

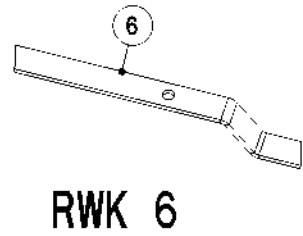
BEHAELTER 900L

TRAMOGGIA 900L

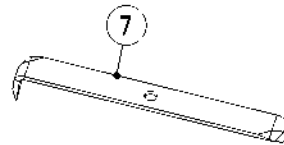
Rep	Nr	Qt	Designation	Description	Bezeichnung	Referenza	Remarque - Remark - Bemerkung - Osservazioni
001	R2053943	006	BOUCHON	PLUG	VERSCHLUSSSTOPFEN	TAPPO	
002	R2152401	006	RIVET	RIVET	BLINDNIETE	RIVETTO	
003	R2044466	001	VERRE DE REGARD LOSANGE	SIGHT GLASS RHOMBUS	SICHTFENSTER RAUTE	VETRINO LOSANGA	
004	R2054448	001	ETIQUETTE "NIVEAU"	STICKER "SCALE"	AUFKLEBER "SKALA"	ETICHETTA "SCALA"	
005	K3020990	002	BOUCHON	PLUG	VERSCHLUSSSCHRAUBE	TAPPO	
006	R2044415	002	CATADIOPTRE ROUGE	RED REFLECTOR	RUECKSTRAHLER ROT	CATADIOTTRO ROSSO	
007	R4021114	001	CUVE	HOPPER	BEHAELTER	CUBA	
008	R4021146	001	TREMIE "M" CPL.	HOPPER "M" CPL.	BEHAELTER "M" KPL.	TRAMOGGIA "M"	
009	R4021148	001	TREMIE "R2" CPL.	HOPPER "R2" CPL.	BEHAELTER "R2" KPL.	TRAMOGGIA "R2"	
010	R2053917	001	AUTOCOLLANT DANGER	STICKER DANGER	AUFKLEBER GEFAHR	ADESIVO DI PERICOLO	
011	R2052292	001	AUTOCOLLANT "EPANDAGE 1 COTE"	STICKER "1 SIDE SPREADING"	AUFKLEBER "EINSEITIG STREUEN"	ADESIVO	
012	R2054596	001	ETIQ.ADH.	DECAL	AUFKLEBER	ADESIVO	
013	R2052628	001	ETIQ.ADH.	DECAL	AUFKLEBER	ADESIVO	
014	R2056379	001	ETIQ.ADH.	DECAL	AUFKLEBER	ADESIVO	



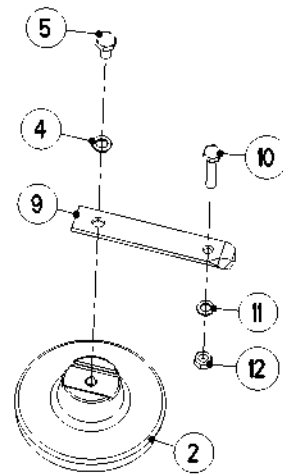
Serie



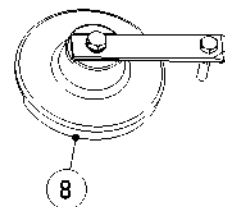
RWK 6



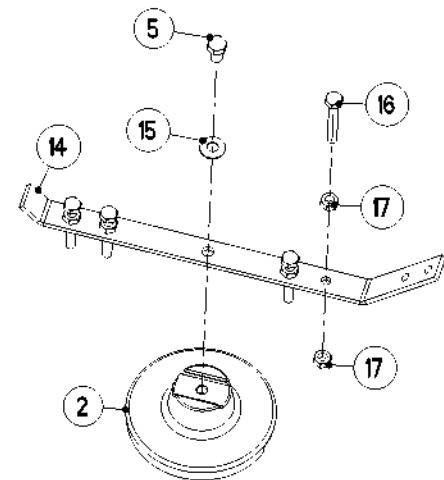
RWK 7



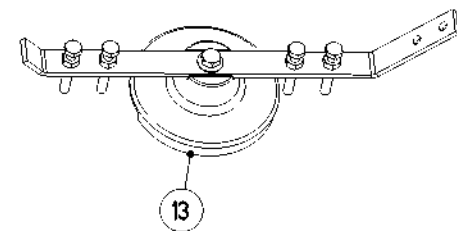
RWK 14



8



RWK 15



13





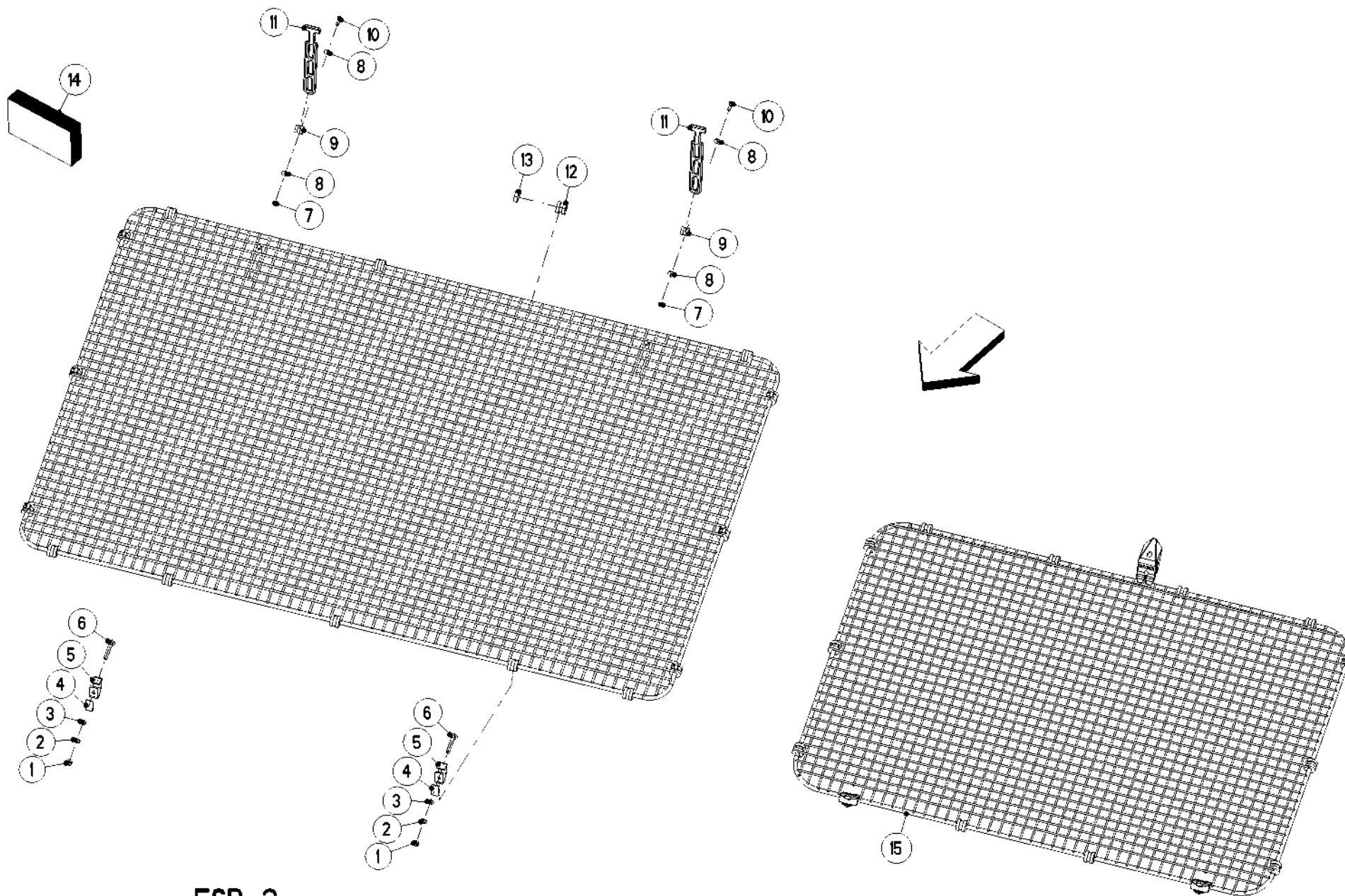
AGITATEUR RWK6-7-14-15

AGITATOR RWK6-7-14-15

RUEHRWERK RWK6-7-14-15

AGITATORE RWK6-7-14-15

Rep	Nr	Qt	Designation	Description	Bezeichnung	Referenza	Remarque - Remark - Bemerkung - Osservazioni
001	R4021022	001	AGITATEUR CPL.	STIRRER CPL.	RUEHRWERK KPL.	AGITATORE CPL.	
002	R3021100	001	AGITATEUR	AGITATOR	RUEHKOPF	AGITATORE	
003	R3021038	001	DOIGT AGITATEUR	STIRRER HEAD FINGER	RUEHRFINGER	"DITO" AGITATORE	
004	R2115320	001	RONDELLE RESSORT	SPRING WASHER	FEDERRING	RONDELLA MOLLA	
005	R2123746	001	VIS TETE HEXAGONALE	HEXAGON HEAD SCREW	SECHSKANTSCHRAUBE	VITE A TESTA ESAGONALE	
006	R0602122	001	DOIGT ENGRAIS COLLANTS	STIRRER HEAD STICKING FERT.	RUEHRFINGER KLEBENDE DUENGER	DITO	
007	R0602123	001	DOIGT SPECIAL SEMIS HERBE	STIRRER HEAD FOR GRASS SEEDS	GRASAMENRUEHRFINGER	DITO SPECIALE	
008	R4021103	001	AGITATEUR CPL.	STIRRER-HEAD CPL.	RUEHRWERK KPL.	AGITATORE CPL.	
009	R3021141	001	DOIGT ENGRAIS	STIRRER HEAD	RUEHRFINGER	DITA	
010	R2124934	001	VIS TETE HEXAGONALE	HEXAGON HEAD SCREW	SECHSKANTSCHRAUBE	VITE A TESTA ESAGONALE	
011	R2115319	001	RONDELLE RESSORT	SPRINGWASHER	FEDERRING	RONDELLA	
012	R2123763	001	ECROU H	HEXAGON NUT	SECHSKANTMUTTER	DADO	
013	1408897	001	AGITAT.BRIN RIG.ENGR.PULV.MDS	POWDERED FERTIL.AGITAT.MDS	SONDERRUEHRWERK MDS	AGITAT. CONCIMI POLVER. MDS	
014	R4021111	001	DOIGT ENGRAIS PULVERULENT	STIRRER FINGER POWDERED FERT.	RUEHRFINGER MEHLIGE DUENGER	AGITATORE SEMI POLVERULENTI	
015	R2115606	001	RONDELLE SPECIALE	LOCK WASHER	SPERRKANTSCHIBE	RONDELLA	
016	R2124979	004	VIS TETE HEXAGONALE	HEXAGON HEAD SCREW	SECHSKANTSCHRAUBE	VITE A TESTA ESAGONALE	
017	R2125504	008	ECROU H	HEXAGON NUT	SECHSKANTMUTTER	DADO	



ESB 2



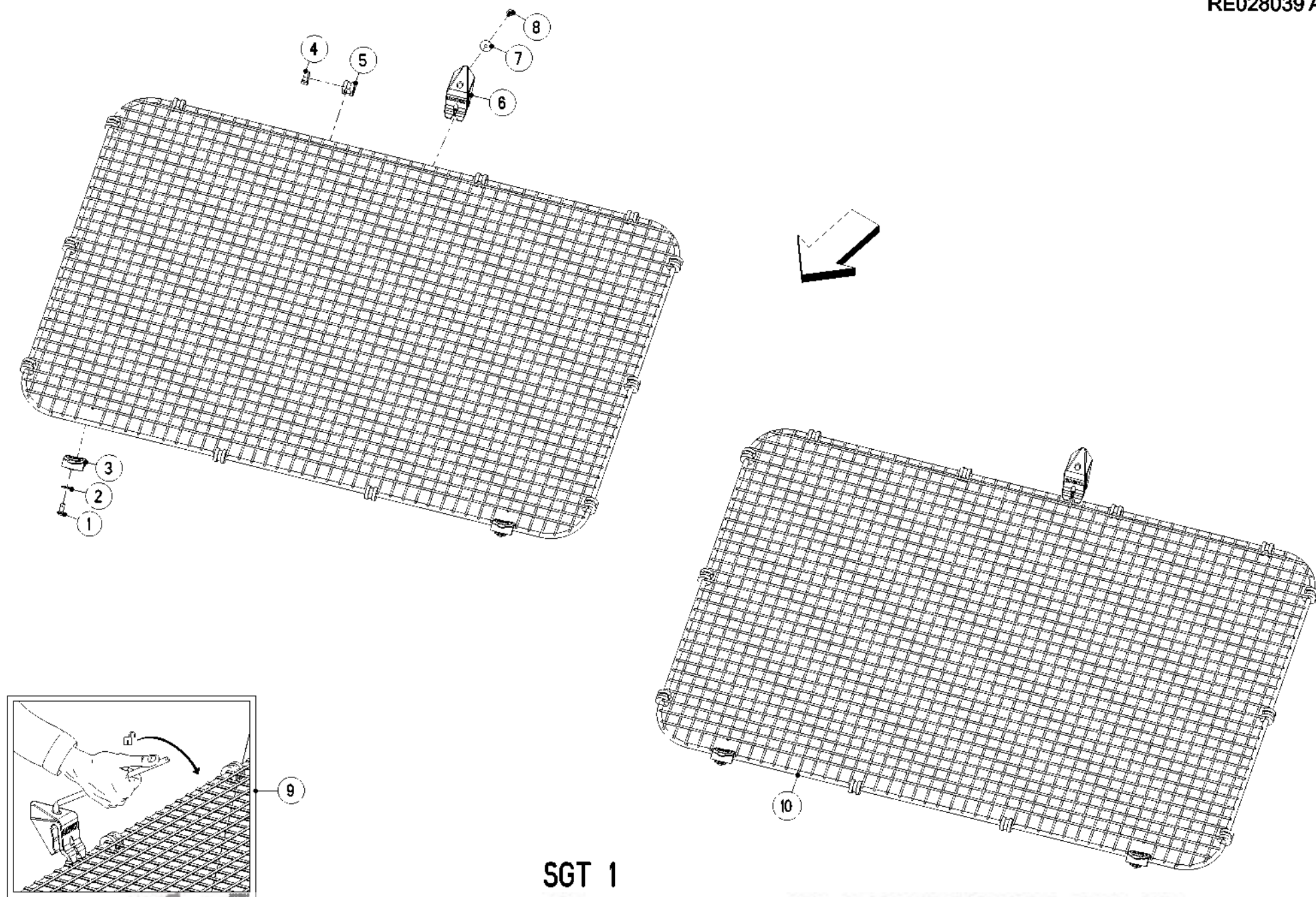
GRILLES DE PROTECTION ESB2

SAFETY SCREEN ESB2

SCHUTZGITTER ESB2

FILTRO DI SICUREZZA ESB2

Rep	Nr	Qt	Designation	Description	Bezeichnung	Referenza	Remarque - Remark - Bemerkung - Osservazioni
001	R2123770	002	ECROU H AUTOBLOQUANT	SELF LOCKING HEXAGON NUT	SECHSKANTMUTTER SELBSTSICHERND	DADO H AUTOBLOCCANTE	
002	R2115639	002	RONDELLE PLATE	FLAT WASHER	UNTERLEGSCHLEIBE	RONDELLA PIANNA	
003	R2152164	002	RONDELLE PLASTIQUE	PLASTIC WASHER	KUNSTSTOFFSCHEIBE	RONDELLA PLASTICA	
004	R3004061	001	JOINT ADHESIF	SEAL	ZELLBAND		
005	R2052974	002	CHARNIERE DE TAMIS	SIEVE SUPPORT	EINFUELLSIEBHALTERUNG	SUPPORTO TRAMOGGIA	
006	R2123900	002	VIS J	CUP SQUARE BOLT	FLACHRUNDSCHRAUBE	VITE	
007	R2123769	002	ECROU H AUTOBLOQUANT	SELF-LOCKING HEXAGON NUT	SECHSKANTMUTTER SELBSTSICHERND	DADO AUTOBLOCCANTE	
008	R2115637	004	RONDELLE PLATE	FLAT WASHER	UNTERLEGSCHLEIBE	RONDELLA	
009	R2052194	002	COLLIER DE FIXATION	CABLE BINDER	ROHRSCHELLE	COLLARE	
010	R2123729	002	VIS TETE HEXAGONALE	HEXAGON HEAD SCREW	SECHSKANTSCHRAUBE	VITE A TESTA ESAGONALE	
011	R2052193	002	ATTACHE CAOUTCHOUC REGLABLE	ADJUSTABLE RUBBER TENSIONER	GUMMISPANNER VERSTELLBAR	ATTACCO IN GOMMA REGOLABILE	
012	R2052973	015	DOUILLE CAOUTCHOUC	RUBBER SOCKET	GUMMITUELLE	BUSSOLA IN GOMMA	
013	R2152245	015	SERRE-CABLE	CABLE BINDER	KABELBINDER	SERRA-CAVO	
014	R4010003	001	POCHETTE DE PIECES POUR TAMIS	SET OF PARTS FOR SIEVE	TEILESATZ FUER EINFUELLSIEB	KIT GOMMINI	
015	R4021211	001	TAMIS FILTR.V2 MDS65->935 CPLT	PROTECT.SIEVE V2 MDS65->935	EINFUELLSIEB V2 MDS65->935	GRIGLIATO TRAMOG.V2 MDS65->935	



SGT 1



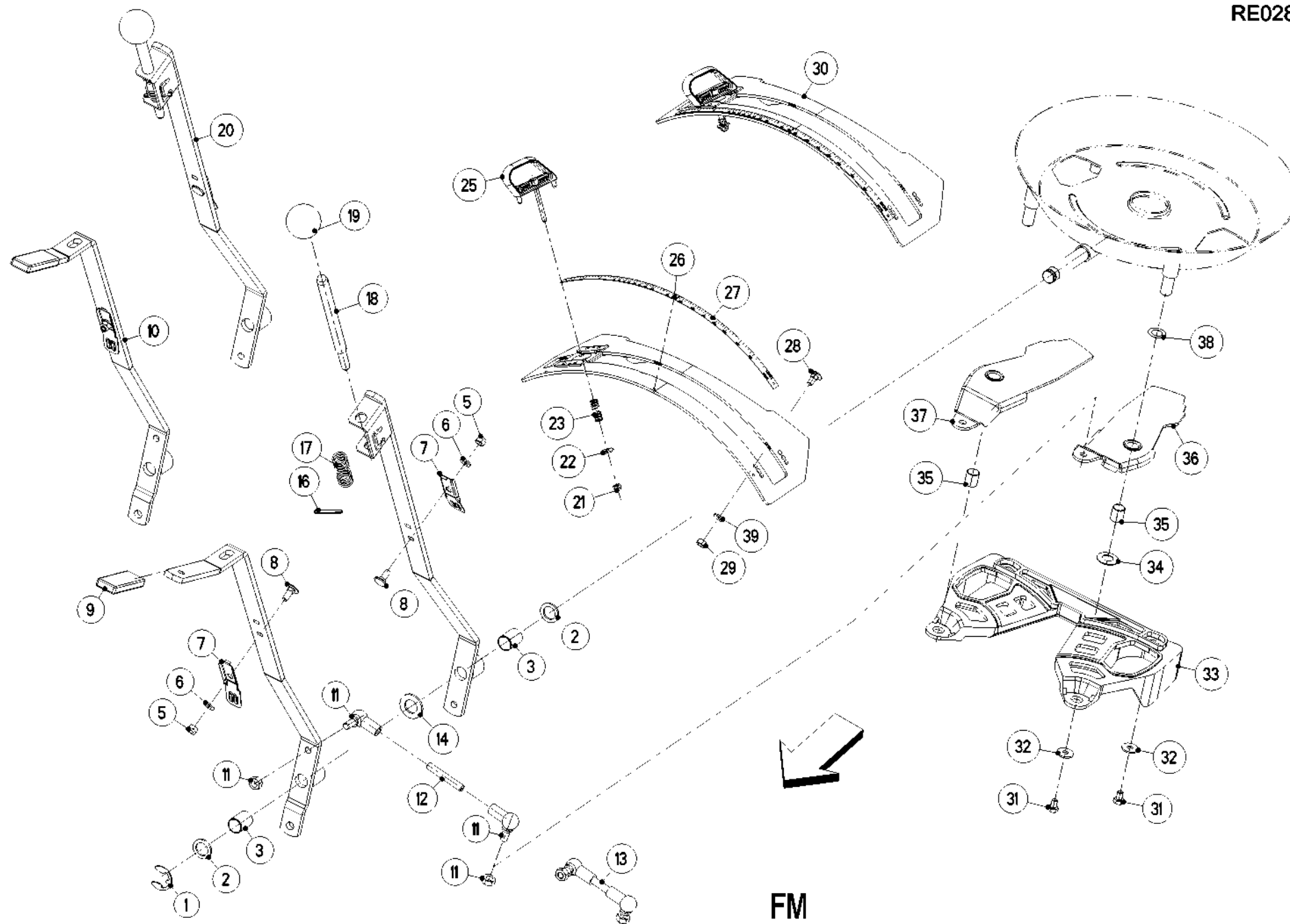
GRILLES DE PROTECTION SGT1

SAFETY SCREEN SGT1

SCHUTZGITTER SGT1

FILTRO DI SICUREZZA SGT1

Rep	Nr	Qt	Designation	Description	Bezeichnung	Referenza	Remarque - Remark - Bemerkung - Osservazioni
001	R2152776	002	VIS TETE BOMBEE	SCREW, BUTTON HEAD	FLACHRUNDSCHRAUBE	BULLONE	
002	R2152170	002	RONDELLE PLASTIQUE	PLASTIC WASHER	KUNSTSTOFFSCHEIBE	RONDELLA PLASTICA	
003	R2055261	002	SUPPORT	SUPPORT	TRAEGER	SUPPORTO	
004	R2152245	012	SERRE-CABLE	CABLE BINDER	KABELBINDER	SERRA-CAVO	
005	R2052973	012	DOUILLE CAOUTCHOUC	RUBBER SOCKET	GUMMITUELLE	BUSSOLA IN GOMMA	
006	R2055643	001	VERROU	LOCK	RIEGEL	CHIAVISTELLO	
007	R2055805	002	RONDELLE PLATE	WASHER, FLAT	SCHEIBE	RONDELLA PIATTA	
008	R2152765	002	VIS	BOLT	SCHRAUBE	VITE	
009	R2055865	001	ETIQ.ADH.	DECAL	AUFKLEBER	ADESIVO	
010	R4021211	001	TAMIS FILTR.V2 MDS65->935 CPLT	PROTECT.SIEVE V2 MDS65->935	EINFUELLSIEB V2 MDS65->935	GRIGLIATO TRAMOG.V2 MDS65->935	



FM



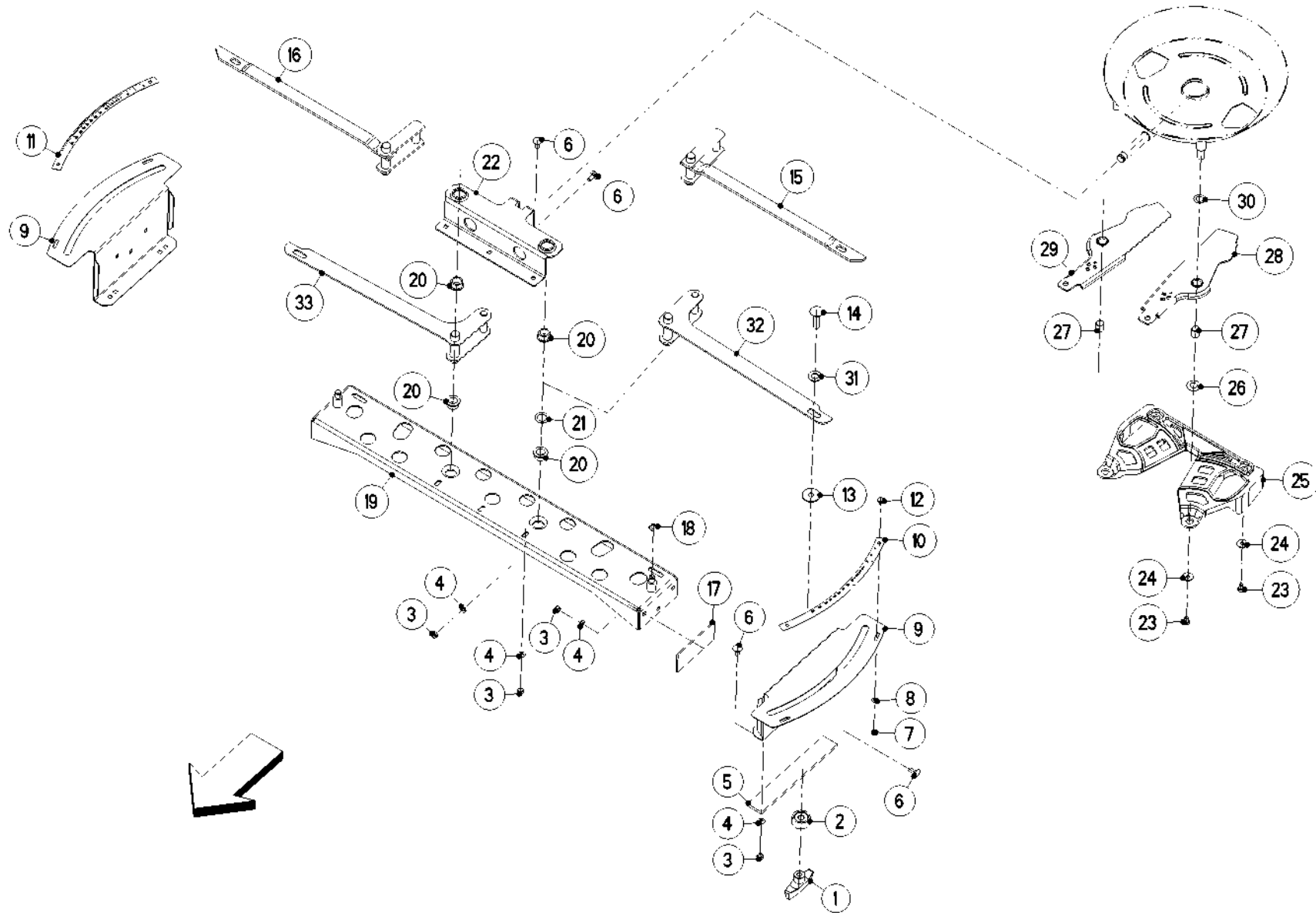
COMMANDE MECANIQUE

MECHANICAL CONTROL

MECHANISCHE SCHALTUNG

COMANDO MACCANICO

Rep	Nr	Qt	Designation	Description	Bezeichnung	Referenza	Remarque - Remark - Bemerkung - Osservazioni
001	R2113233	001	BAGUE FREIN	RETAINING WASHER	SICHERUNGSSCHEIBE	RONDELLA DI TENUTA	
002	R3021048	002	RONDELLE	FLAT WASHER	UNTERLEGSCHNEIBE	RONDELLA PIATTA	
003	R2044405	002	BAGUE	BUSH	BAGUE	BOCCOLA	
005	R2123770	002	ECROU H AUTOBLOQUANT	SELF LOCKING HEXAGON NUT	SECHSKANTMUTTER SELBSTSICHERND	DADO H AUTOBLOCCANTE	
006	R2115639	002	RONDELLE PLATE	FLAT WASHER	UNTERLEGSCHNEIBE	RONDELLA PIANNA	
007	R2053476	002	RESSORT D'ARRET	RATCHED SPRING	FLACHFEDER	MOLLA D'ARRESTO	
008	R2123803	002	VIS J	CUP SQUARE BOLT	FLACHRUNDSCHRAUBE	VITE J	
009	R2055257	001	POIGNEE	HAND GRIP	HANDGRIFF	MANOPOLA	
010	R4021153	001	LEVIER AVANT CPL.	FRONT SHUT-OFF LEVER CPL.	VERSTELLHEBEL VORNE KPL.	LEVA DAVANTI	
011	R2101208	004	ARTICULATION A ROTULE	ANGLE JOINT	WINKELGELENK	ARTICOLAZIONE	
012	R2135402	002	GOUJON FILETE	THREADED PIN	GEWINDESTIFT	VITE MDS	
013	R4021036	002	BIELLETTE CPL.	CONNECTING RODS CPL.	WINKELGELENK KPL.	SNODO CPLT. MDS	
014	R2115604	001	RONDELLE PLASTIQUE	PLASTIC WASHER	KUNSTSTOFFSCHEIBE	RONDELLA PLASTICA	
016	R2117736	001	GOUPILLE ELASTIQUE	ROLL PIN	SPANNHUELSE	COPPIGLIA TUBOLARE	
017	R2016815	001	RESSORT DE PRESSION	PRESSURE SPRING	DRUCKFEDER	MOLLA	
018	R3021193	001	VERROU D'ACCOUPEMENT	COUPLE SHAFT	EINRASTSTAB	CHIAVISTELLO	
019	R2101219	001	BOULE POIGNEE	BALL KNOB	KUGELKNOPF	POMELLO	
020	R4021154	001	LEVIER ARRIERE CPL.	BACK SHUT-OFF LEVER CPL.	VERSTELLHEBEL HINTEN KPL.	LEVA DIETRO	
021	R2123769	001	ECROU H AUTOBLOQUANT	SELF-LOCKING HEXAGON NUT	SECHSKANTMUTTER SELBSTSICHERND	DADO AUTOBLOCCANTE	
022	R2115637	001	RONDELLE PLATE	FLAT WASHER	UNTERLEGSCHNEIBE	RONDELLA	
023	R2016809	001	RESSORT DE PRESSION	PRESSURE SPRING	DRUCKFEDER	MOLLA DI PRESSIONE	
025	R2053453	001	BUTEE	GRIP FOR LEVER STOP	EINRASTGRIFF	FERMO	
026	R2009322	003	RIVET	RIVET	BLINDNIETE	RIVETTO	
027	R2053475	001	PLAQUE GRADUEE 0-500	SCALE 0-500	SKALA 0-500	PLACCA GRADUATA 0-500	
028	R2123803	002	VIS J	CUP SQUARE BOLT	FLACHRUNDSCHRAUBE	VITE J	
029	R2123847	002	ECROU H	HEXAGON NUT	SECHSKANTMUTTER	DADO	
030	R4021155	001	SECTEUR CPL.	SEGMENTED SCALE CPL.	VERSTELLSEGEMENT KPL.	SETTORE	
031	R2152344	004	VIS TETE HEXAGONALE	HEXAGON HEAD SCREW	SECHSKANTSCHRAUBE	VITE A TESTA ESAGONALE	
032	80250930	004	RONDELLE PLATE INOX A2	PLAIN WASHER INOX A2	SCHEIBE INOX A2	RONDELLA PIATTA INOX A2	
033	R2053452	001	GUIDE DE VANNE	SHUTT-OFF GUIDE	AUSLAUF	GUIDA X SPANDICONCIME MDS52	
034	R2140810	002	RONDELLE RESSORT	DISC SPRING	TELLERFEDER	RONDELLA	
035	R2152334	002	BAGUE PLASTIQUE A COLLERETTE	NYLON BEARING	GLEITLAGER	BOCCOLA NYLON MDS 732-932	
036	R4021121	001	VANNE DE DOSAGE GAUCHE CPL.	DOSAGE SLIDE LEFT CPL.	DOSIERSCHIEBER LINKS KPL.	VALVOLA DI DOSAGGIO SINISTRA	
037	R4021122	001	VANNE DE DOSAGE DROITE CPL.	DOSAGE SLIDE RIGHT CPL.	DOSIERSCHIEBER RECHTS KPL.	VALVOLA DI DOSAGGIO DESTRA	
038	R2123898	002	RONDELLE PLATE	FLAT WASHER	PASSSCHEIBE	RONDELLA	
039	80250930	002	RONDELLE PLATE INOX A2	PLAIN WASHER INOX A2	SCHEIBE INOX A2	RONDELLA PIATTA INOX A2	

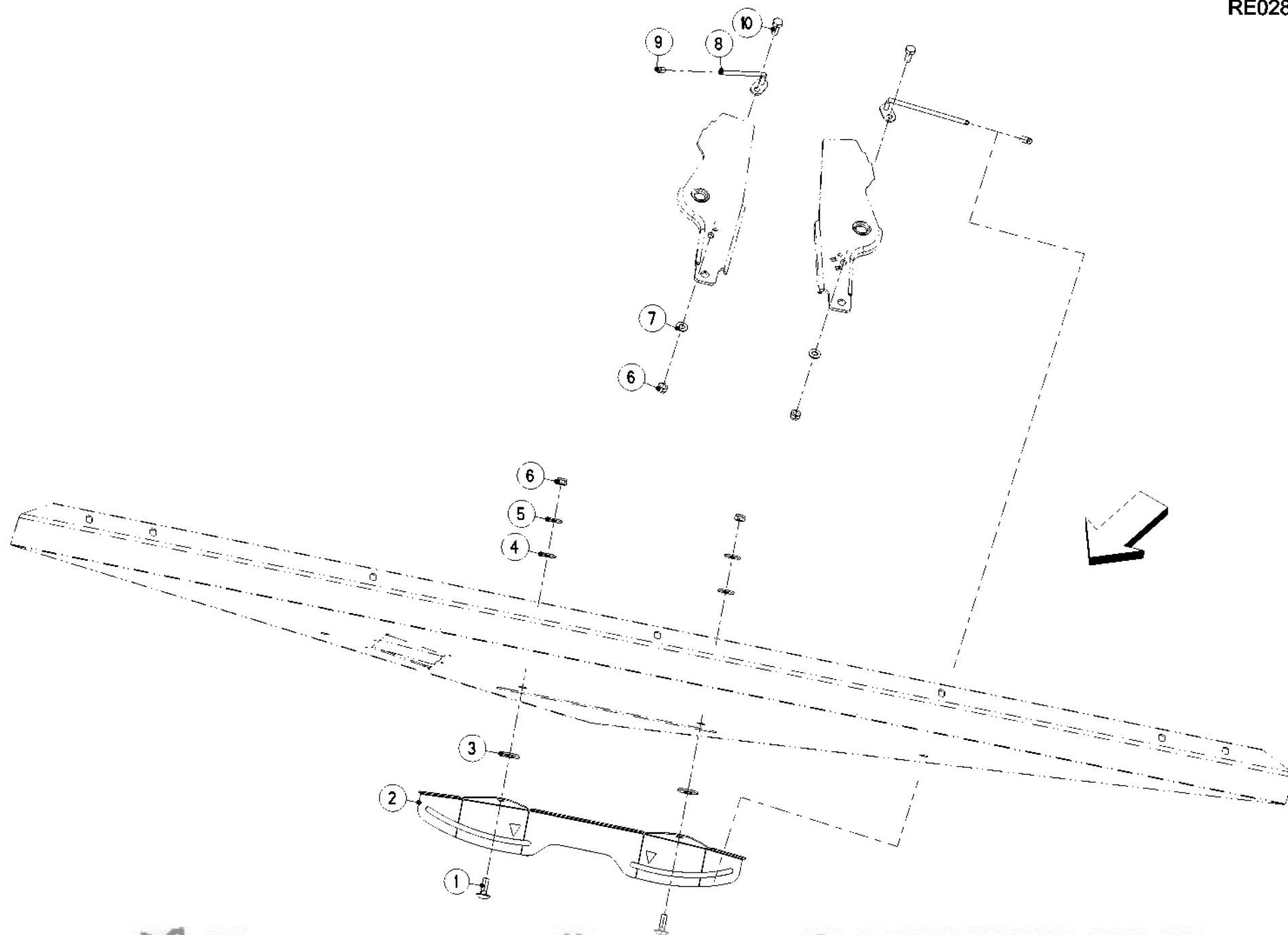




COMMANDE ÉLECTRO - HYDRAULIQUE ELECTRODYNAMIC CONTROL

ELEKTRO-HYDRAULISCHE STEUERUNG COMANDO ELETTROPNEUMATICO

Rep	Nr	Qt	Designation	Description	Bezeichnung	Referenza	Remarque - Remark - Bemerkung - Osservazioni
001	R2035152	002	POIGNEE EN T	T-HANDLE	T-GRIFF	MANIGLIA A "T"	
002	R2035170	002	ENTRETOISE	SPACER	DISTANZHUELSE	DISTANZIALE	
003	R2123770	015	ECROU H AUTOBLOQUANT	SELF LOCKING HEXAGON NUT	SECHSKANTMUTTER SELBSTSICHERND	DADO H AUTOBLOCCANTE	
004	R2115639	015	RONDELLE PLATE	FLAT WASHER	UNTERLEGSCHIEBE	RONDELLA PIANNA	
005	R3021198	001	JOINT PLAT	SEALING TAPE	ZELLBAND		
006	R2123803	015	VIS J	CUP SQUARE BOLT	FLACHRUNDSCHRAUBE	VITE J	
007	R2123769	004	ECROU H AUTOBLOQUANT	SELF-LOCKING HEXAGON NUT	SECHSKANTMUTTER SELBSTSICHERND	DADO AUTOBLOCCANTE	
008	R2115636	004	RONDELLE PLATE	FLAT WASHER	UNTERLEGSCHIEBE	RONDELLA PIANA	
009	R3021179	002	SECTEUR LISSE	CONSOLE	SEGMENTKONSOLE		
010	R2053473	001	PLAQUE GRADUEE 0-500 GAUCHE	GRADUATED SCALE 0-500 LEFT	SKALA 0-500 GEBOGEN LINKS	PLACCA GRADUATA 0-500 SX	
011	R2053474	001	PLAQUE GRADUEE 0-500 DROITE	GRADUATED SCALE 0-500 RIGHT	SKALA 0-500 GEBOGEN RECHTS	PLACCA GRADUATA 0-500 DX	
012	R2023704	004	VIS J	CUP SQUARE BOLT	FLACHRUNDSCHRAUBE	BULLONE	
013	R2035237	002	RONDELLE PLASTIQUE	PLASTIC WASHER	KUNSTSTOFFSCHEIBE	RONDELLA IN PLASTICA	
014	R2125203	002	VIS J	CUP SQUARE BOLT	FLACHRUNDSCHRAUBE	VITE ESAGONALE	
015	R4023005	001	LEVIER BUTEE GAUCHE	LEVER STOP LEFT	ANSCHLAGHEBEL LINKS	LEVA SINISTRA	
016	R4023006	001	LEVIER BUTEE DROITE	LEVER STOP RIGHT	ANSCHLAGHEBEL RECHTS	LEVA DESTRA	
017	R3021199	001	JOINT	SEALING TAPE	ZELLBAND	GUARNIZIONE	
018	R2113234	002	SEGMENT D'ARRET	RETAINING WASHER	SICHERUNGSSCHIEBE		
019	R4023014	001	SUPPORT CENTRAL	CENTRAL SUPPORT	MITTELKONSOLE	SUPPORTO CENTRALE	+ [1]
020	R2007514	004	BAGUE	BUSH	GLEITLAGER	BOCCOLA	[1]
021	R2115062	002	RONDELLE DE CALAGE	SHIM RING	PASSSCHEIBE	RONDELLA	
022	R4021132	001	SUPPORT AVEC BAGUES	SUPPORT WITH BUSHES	LAGERKONSOLE MIT GLEITLAGER	SUPPORTO CON BOCCOLA	+ [1]
023	R2152344	004	VIS TETE HEXAGONALE	HEXAGON HEAD SCREW	SECHSKANTSCHRAUBE	VITE A TESTA ESAGONALE	
024	80250930	004	RONDELLE PLATE INOX A2	PLAIN WASHER INOX A2	SCHIEBE INOX A2	RONDELLA PIATTA INOX A2	
025	R2053452	001	GUIDE DE VANNE	SHUTT-OFF GUIDE	AUSLAUF	GUIDA X SPANDICONCIME MDS52	
026	R2140810	002	RONDELLE RESSORT	DISC SPRING	TELLERFEDER	RONDELLA	
027	R2152334	002	BAGUE PLASTIQUE A COLLERETTE	NYLON BEARING	GLEITLAGER	BOCCOLA NYLON MDS 732-932	[2]
028	R4021123	001	VANNE DE DOSAGE GAUCHE CPL.	DOSAGE SLIDE LEFT CPL.	DOSIERSCHIEBER LINKS KPL.	VALVOLA DI DOSAGGIO SINISTRA	+ [2]
029	R4021124	001	VANNE DE DOSAGE DROITE CPL.	DOSAGE SLIDE RIGHT CPL.	DOSIERSCHIEBER RECHTS KPL.	VALVOLA DI DOSAGGIO DESTRA CPL	+ [2]
030	R2123898	002	RONDELLE PLATE	FLAT WASHER	PASSSCHEIBE	RONDELLA	
031	R2004501	002	RONDELLE PLASTIQUE	PLASTIC WASHER	KUNSTSTOFFSCHEIBE	RONDELLA	
032	R4023022	001	LEVIER BUTEE GAUCHE	LEVER STOP LEFT	ANSCHLAGHEBEL LINKS	LEVA SINISTRA	Rpl R4023005
033	R4023023	001	LEVIER BUTEE DROITE	LEVER STOP RIGHT	ANSCHLAGHEBEL RECHTS	LEVA DESTRA	Rpl R4023006





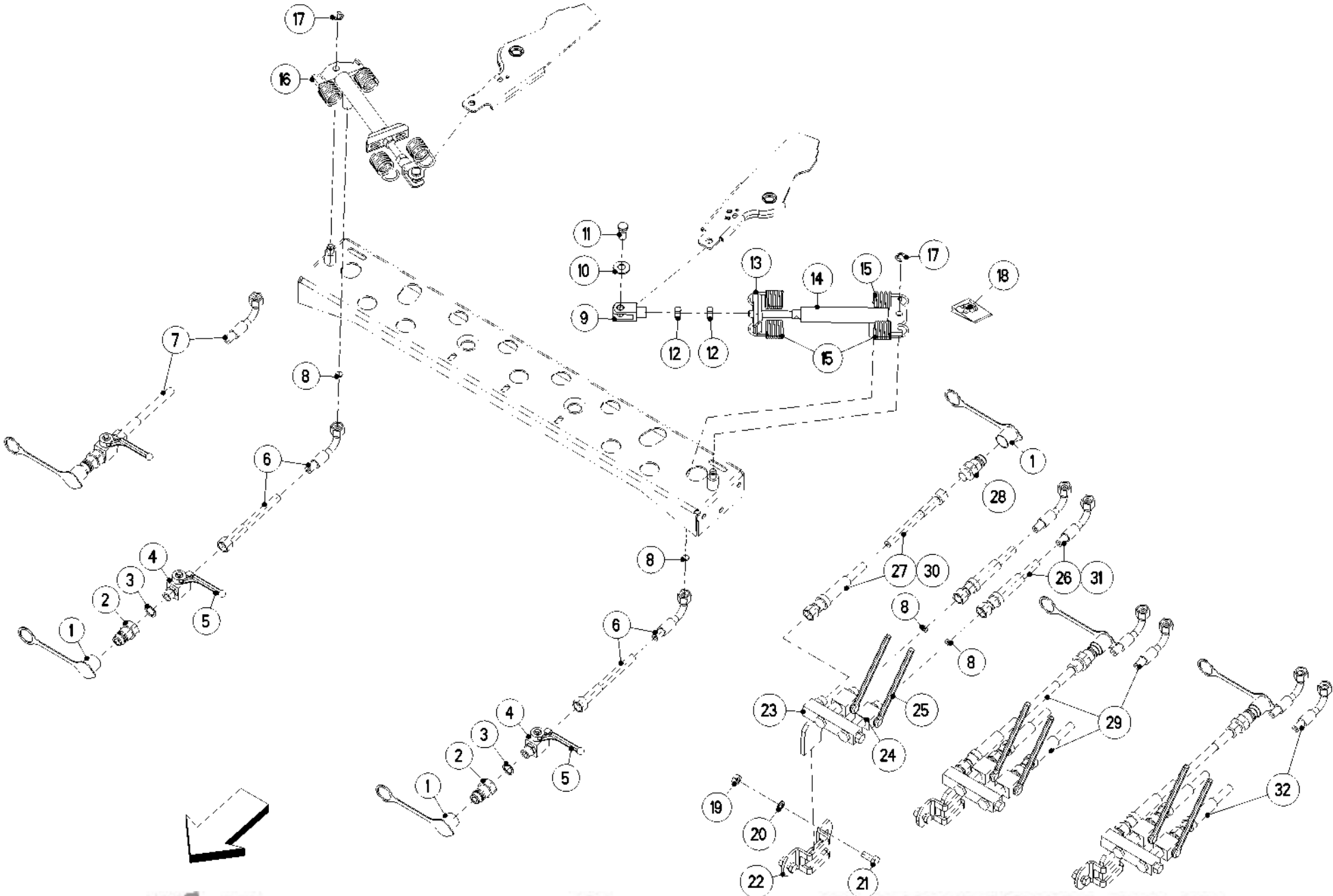
INDICATEUR DE POSITION

POSITION INDICATOR

STELLUNGSANZEIGE

INDICATORE DI POSIZIONE

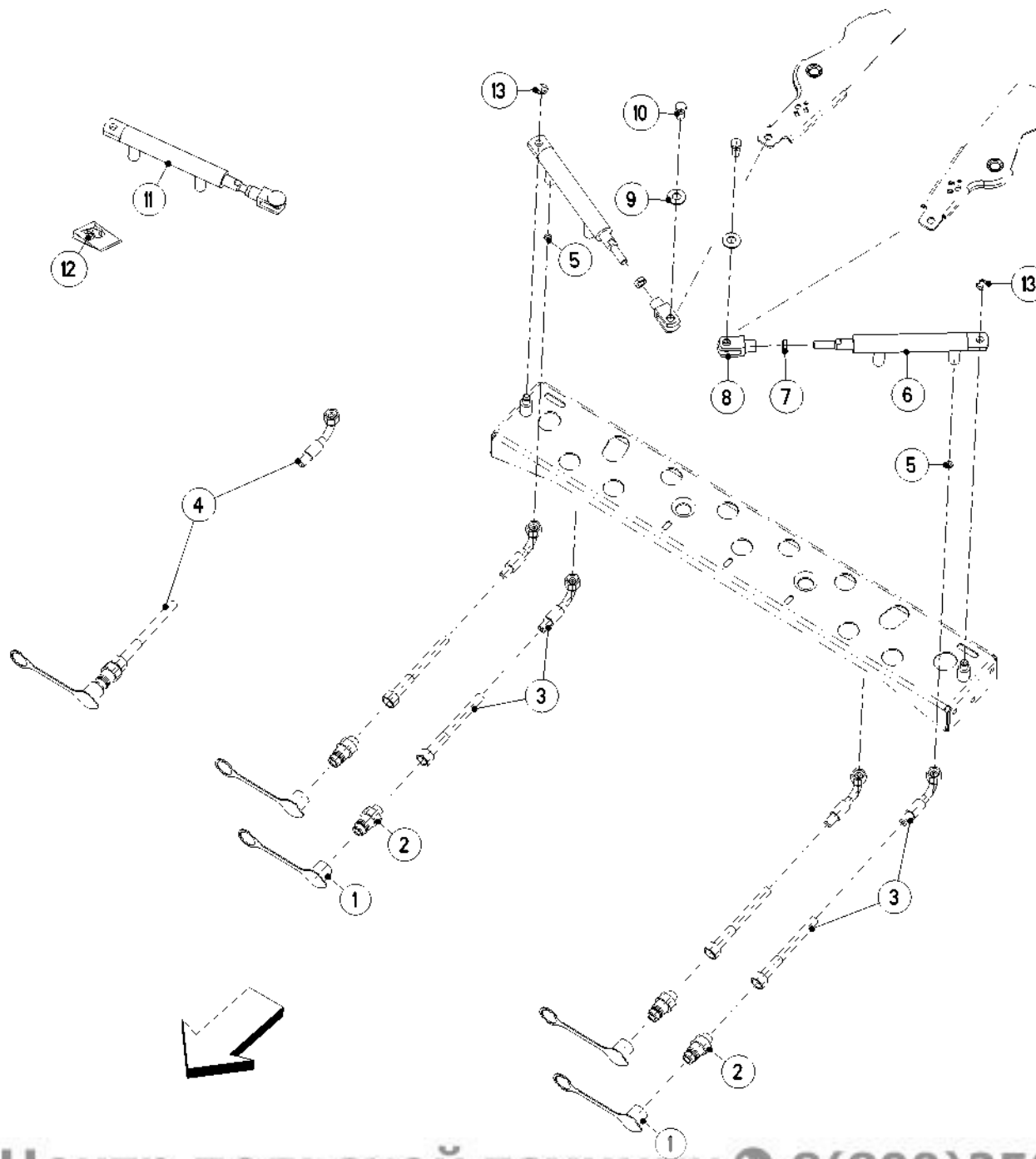
Rep	Nr	Qt	Designation	Description	Bezeichnung	Referenza	Remarque - Remark - Bemerkung - Osservazioni
001	R2123708	002	VIS J	CUP SQUARE BOLT	FLACHRUNDSCHRAUBE	VITE A "J"	
002	R3021248	001	SECTEUR	SCALE	SEGMENT	SCALA	
003	R2007553	002	RONDELLE PLASTIQUE	PLASTIC WASHER	KUNSTSTOFFSCHEIBE	RONDELLA PLASTICA	
004	R2152170	002	RONDELLE PLASTIQUE	PLASTIC WASHER	KUNSTSTOFFSCHEIBE	RONDELLA PLASTICA	
005	80250930	002	RONDELLE PLATE INOX A2	PLAIN WASHER INOX A2	SCHEIBE INOX A2	RONDELLA PIATTA INOX A2	
006	R2123770	004	ECROU H AUTOBLOQUANT	SELF LOCKING HEXAGON NUT	SECHSKANTMUTTER SELBSTSICHERND	DADO H AUTOBLOCCANTE	
007	R2115639	002	RONDELLE PLATE	FLAT WASHER	UNTERLEGSSCHEIBE	RONDELLA PIANNA	
008	R4021203	002	INDICATEUR	INDICATOR	ANZEIGER	INDICATORE	
009	R2054478	002	CAPUCHON	CAP	KAPPE	CAPPUCCIO	
010	80060821	002	VIS TETE HEXAGONALE INOX	HEXAGON HEAD SCREW INOX	SECHSKANTSCHRAUBE INOX	VITE A TESTA ESAGONALE INOX	





COMMANDE A DIST.HYDRAULIQUE SE REMOTE CONTROL HYDRAULICAL SE FERNBEDIENUNG HYDRAULISCH EW PARTE IDRAULICA COMANDO REMO

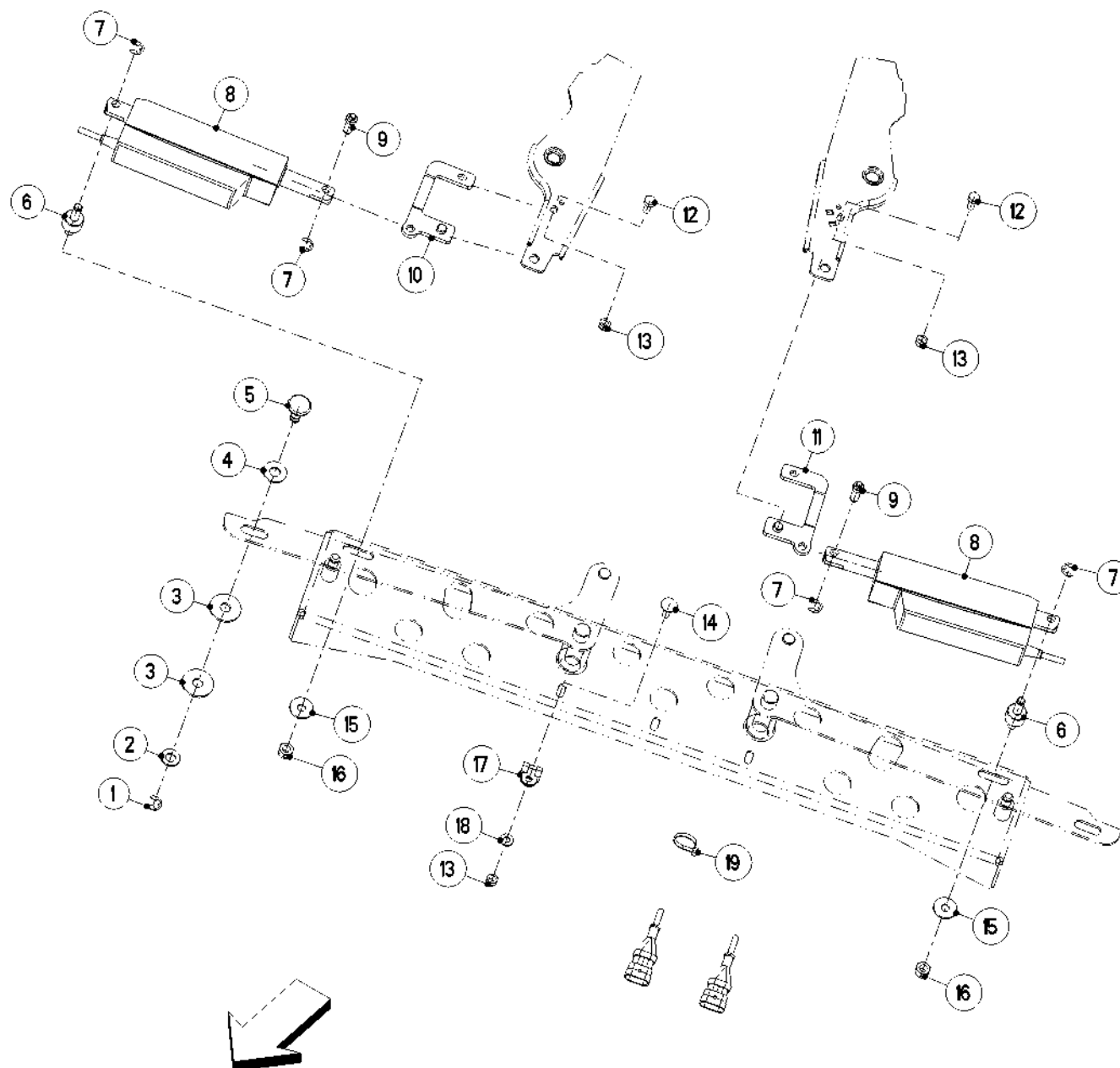
Rep	Nr	Qt	Designation	Description	Bezeichnung	Referenza	Remarque - Remark - Bemerkung - Osservazioni
001	R2152767	002	CAPUCHON	CAP	KAPPE	CAPPUCCIO	
002	A4074062	002	COUPLEUR MALE	CONNECTOR MALE	KUPPLUNGSTECKER	RACCORDO	
003	R2117456	002	JOINT CUIVRE	COPPER SEALING RING	KUPFERDICHRING	RONDELLA RAME	
004	A4075024	002	ROBINET	VALVE, BALL	KUGELHAHN	ROBINETTO	
005	A4075099	002	POIGNEE	HANDLE	HANDGRIFF	MANIGLIA	
006	R2017488	002	TUYAU HYDRAULIQUE	HYDRAULIC HOSE	HYDRAULIKSCHLAUCH	TUBO IN GOMMA	
007	R4023015	002	TUYAU HYDRAULIQUE CPL.	HYDRAULIC HOSE CPL.	HYDRAULIKSCHLAUCH KPL.	TUBO IDRAULICO	
008	R2017406	002	PASTILLE	RESTRICTOR	BLENDE	PASTIGLIA	
009	R3023011	002	CHAPE	YOKE	GABELKOPF	TAPPO	
010	R2115605	002	RONDELLE	WASHER	SPERRKANTSCHLEIBE	RONDELLA	
011	R2044419	002	VIS TETE HEXAGONALE	HEXAGON HEAD SCREW	SECHSKANTSCHRAUBE	VITE A TESTA ESAGONALE	
012	80201272	004	ECROU HEXAGONAL INOX	HEXAGON NUT INOX	SECHSKANTMUTTER INOX	DADO INOX	
013	R3023010	002	SUPPORT	SUPPORT	TRAEGER	SUPPORTO	
014	R2017493	002	VERIN SIMPLE EFFET	SINGLE ACTING RAM	HYDR.-ZYLINDER EINFACHWIRKEND	MARTINETTO SEMPLICE EFFETTO	
015	R2016834	004	RESSORT DE TRACTION	TENSION SPRING	ZUGFEDER	MOLLA TENSIONE	
016	R4023013	002	VERIN SIMPLE EFFET CPL.	SINGLE ACTING RAM CPL.	HYDR.-ZYL. EINFACHWIRKEND KPL.	MARTINETTO SEMPLICE EFFETTO	
017	R2113234	002	SEGMENT D'ARRET	RETAINING WASHER	SICHERUNGSSCHLEIBE		
018	R2033337	002	POCHETTE DE JOINTS	SET OF SEALS	DICHTUNGSSATZ	SACCHE	
019	R2125505	002	ECROU H ZBC	HEXAGON NUT ZBC	SECHSKANTMUTTER ZBC	DADO	
020	R2115328	002	RONDELLE RESSORT	SPRING WASHER	FEDERRING	RONDELLA	
021	R2124914	002	VIS H	HEXAGON HEAD SCREW	SECHSKANTSCHRAUBE	VITE A TESTA ESAGONALE	
022	R4146013	001	BRIDE DE FIXATION CPL.	BRACKET FOR FIXING CPL.	EINSTECKTASCHE KPL.	STAFFA	
023	R4050027	001	ENSEMBLE ROBINETS	BALL VALVE CPL.	REIHENSCHALTKOMBIKATION	INSIEME DI RUBINETTI	
024	R2017449	002	ROBINET	BALL VALVE	KUGELHAHN	RUBINETTO	
025	R2017425	002	POIGNEE DROITE	GRIP RIGHT	GRIF GERADE	MANIGLIA	
026	R2017506	002	TUYAU HYDRAULIQUE	HYDRAULIC HOSE	HYDRAULIKSCHLAUCH	TUBO IN GOMMA	
027	R2017505	001	TUYAU HYDRAULIQUE	HYDRAULIC HOSE	HYDRAULIKSCHLAUCH	TUBO IN GOMMA	
028	A4074044	001	COUPLEUR MALE	CONNECTOR MALE	KUPPLUNGSTECKER	GIUNTO	
029	R4023016	001	VANNE 2 VOIES CPL.	2 WAY UNIT CPL.	2 WEGE EINHEIT KPL.	VALVOLA DUE VIE	
030	R2052955	001	TUYAU HYDRAULIQUE	HYDRAULIC HOSE	HYDRAULIKSCHLAUCH	TUBO IDRAULICO	
031	R2052956	002	TUYAU HYDRAULIQUE	HYDRAULIC HOSE	HYDRAULIKSCHLAUCH	TUBO IDRAULICO	
032	R0608044	001	VANNE 2 VOIES CPL. ZWE2	2 WAY UNIT CPL. ZWE2	2 WEGE EINHEIT KPL. ZWE2	SARACINESCA	





COMMANDE A DIST.HYDRAULIQUE DE REMOTE CONTROL HYDRAULICAL DE FERNBEDIENUNG HYDRAULISCH DW PARTE IDRAULICA COMANDO REM

Rep	Nr	Qt	Designation	Description	Bezeichnung	Referenza	Remarque - Remark - Bemerkung - Osservazioni
001	R2152767	004	CAPUCHON	CAP	KAPPE	CAPPUCCIO	
002	A4074044	004	COUPLEUR MALE	CONNECTOR MALE	KUPPLUNGSTECKER	GIUNTO	
003	R2017488	004	TUYAU HYDRAULIQUE	HYDRAULIC HOSE	HYDRAULIKSCHLAUCH	TUBO IN GOMMA	
004	R4070104	004	TUYAU HYDRAULIQUE CPL.	HYDRAULIC HOSE CPL.	HYDRAULIKSCHLAUCH KPL.	TUBO IDRAULICO CPL	
005	R2017406	002	PASTILLE	RESTRICTOR	BLENDE	PASTIGLIA	
006	R2017508	002	VERIN DOUBLE EFFET	DOUBLE ACTING RAM	HYDR.-ZYL. DOPPELTWIRKEND	PISTONE DOPPI EFFETTO	
007	80201272	002	ECROU HEXAGONAL INOX	HEXAGON NUT INOX	SECHSKANTMUTTER INOX	DADO INOX	
008	R3023011	002	CHAPE	YOKE	GABELKOPF	TAPPO	
009	R2115605	002	RONDELLE	WASHER	SPERRKANTSCHIEBE	RONDELLA	
010	R2044419	002	VIS TETE HEXAGONALE	HEXAGON HEAD SCREW	SECHSKANTSCHRAUBE	VITE A TESTA ESAGONALE	
011	R4023021	002	VERIN DOUBLE EFFET CPL.	DOUBLE ACTING RAM CPL.	HYDR.-ZYL. DOPPELTWIRKEND KPL.	MARTINETTO DOPPIO EFFETTO CPL	
012	R2033372	001	POCHETTE DE JOINTS	SET OF SEALS	DICHTUNGSSATZ	SACCHE	
013	R2113234	002	SEGMENT D'ARRET	RETAINING WASHER	SICHERUNGSSCHIEBE		





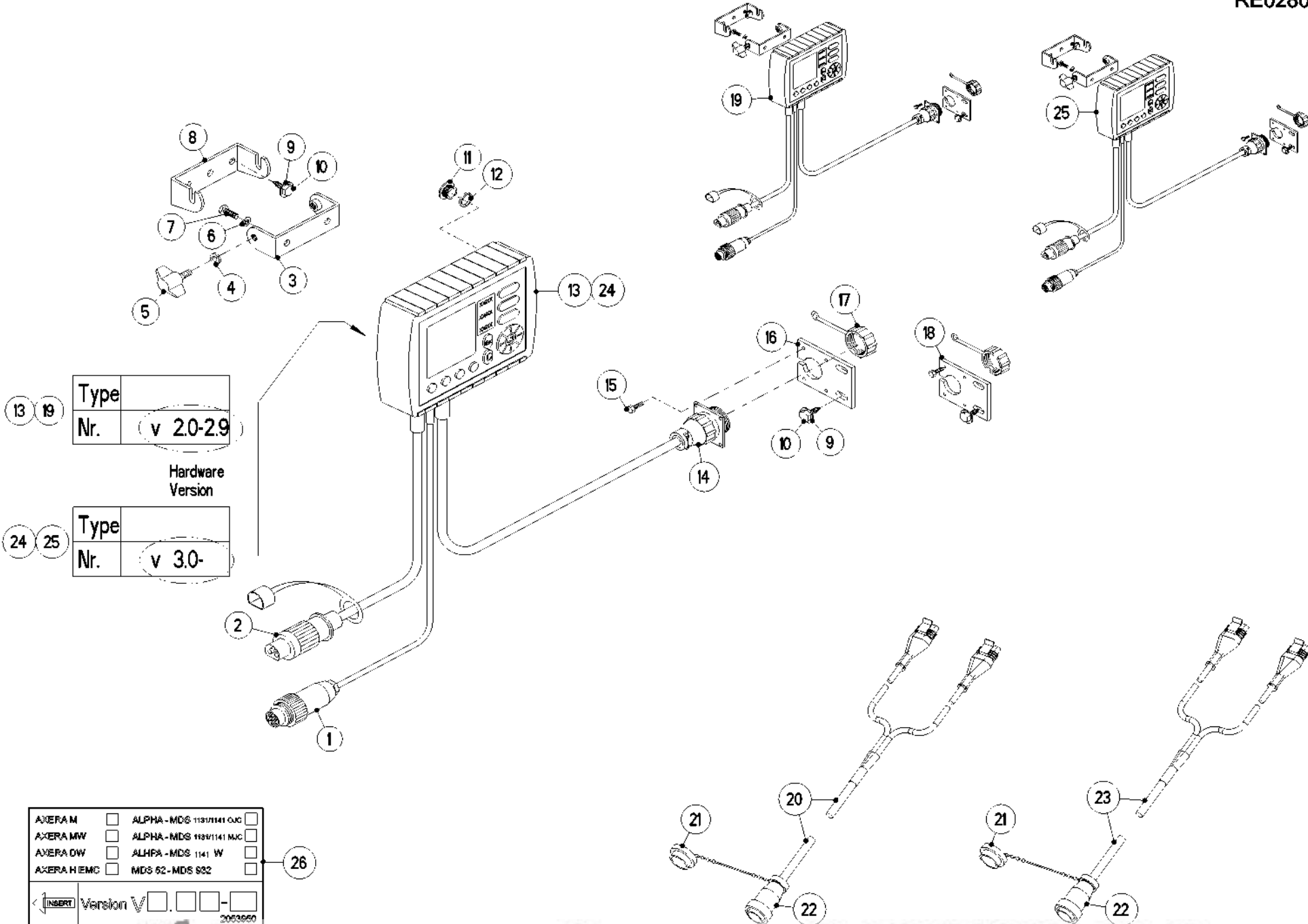
COMMANDE A DIST.ELECT.

REMOTE CONTROL ELECTRICAL

ELEKTRISCHE FERNBEDIENUNG

PARTE ELETTRICA COMANDO REMI

Rep	Nr	Qt	Designation	Description	Bezeichnung	Referenza	Remarque - Remark - Bemerkung - Osservazioni
001	R2113234	002	SEGMENT D'ARRET	RETAINING WASHER	SICHERUNGSSCHEIBE		
002	R2123870	002	RONDELLE PLATE	FLAT WASHER	UNTERLEGSCHIEBE	RONDELLA	
003	R2035237	004	RONDELLE PLASTIQUE	PLASTIC WASHER	KUNSTSTOFFSCHIEBE	RONDELLA IN PLASTICA	
004	R2007553	002	RONDELLE PLASTIQUE	PLASTIC WASHER	KUNSTSTOFFSCHIEBE	RONDELLA PLASTICA	
005	R2053454	002	AXE	PIN	BUNDBOLZEN	PERNO	
006	R2053959	002	AXE	PIN	BOLZEN	ASSE	
007	R2152237	004	RONDELLE	WASHER	SCHIEBE	RONDELLA	
008	R2053962	002	VERIN ELECTRIQUE	ELECTRIC RAM	ELEKTROSTELLZYLINDER	PISTONE ELETTRICO MDS 932	
009	R2053958	002	AXE	PIN	BUNDBOLZEN	PERNO	
010	R4021180	001	BIELLE DROITE	ROD RIGHT	PLEUEL RECHTS	BIELLA DESTRA	
011	R4021179	001	BIELLE GAUCHE	ROD LEFT	PLEUEL LINKS	BIELLA SINISTRA	
012	80060821	002	VIS TETE HEXAGONALE INOX	HEXAGON HEAD SCREW INOX	SECHSKANTSCHRAUBE INOX	VITE A TESTA ESAGONALE INOX	
013	R2123770	003	ECROU H AUTOBLOQUANT	SELF LOCKING HEXAGON NUT	SECHSKANTMUTTER SELBSTSICHERND	DADO H AUTOBLOCCANTE	
014	R2123708	001	VIS J	CUP SQUARE BOLT	FLACHRUNDSCHRAUBE	VITE A "J"	
015	R2123867	002	RONDELLE PLATE	FLAT WASHER	UNTERLEGSCHIEBE	RONDELLA	
016	R2123852	002	ECROU H AUTOBLOQUANT	SELF-LOCKING HEXAGON NUT	SECHSKANTMUTTER SELBSTSICHERND	DADO AUTOBLOCCANTE	
017	R2053564	001	SUPPORT DE CABLE	CABLE SUPPORT	ROHRSCHELLE	SUPPORTO DEL CAVO VENTA TF702	
018	R2115639	001	RONDELLE PLATE	FLAT WASHER	UNTERLEGSCHIEBE	RONDELLA PIANNA	
019	R2007531	010	SERRE-CABLE	CABLE BINDER	KABELBINDER	SERRA-CAVO	



13	19	Type	
		Nr.	v 2.0-2.9

Hardware Version

24	25	Type	
		Nr.	v 3.0-

AXERA M	<input type="checkbox"/>	ALPHA - MDS 1131/1141 OJC	<input type="checkbox"/>
AXERA MW	<input type="checkbox"/>	ALPHA - MDS 1132/1141 MJC	<input type="checkbox"/>
AXERA DW	<input type="checkbox"/>	ALPHA - MDS 1141 W	<input type="checkbox"/>
AXERA HIEMC	<input type="checkbox"/>	MDS 52 - MDS 532	<input type="checkbox"/>

< INSERT Version V -

2053850



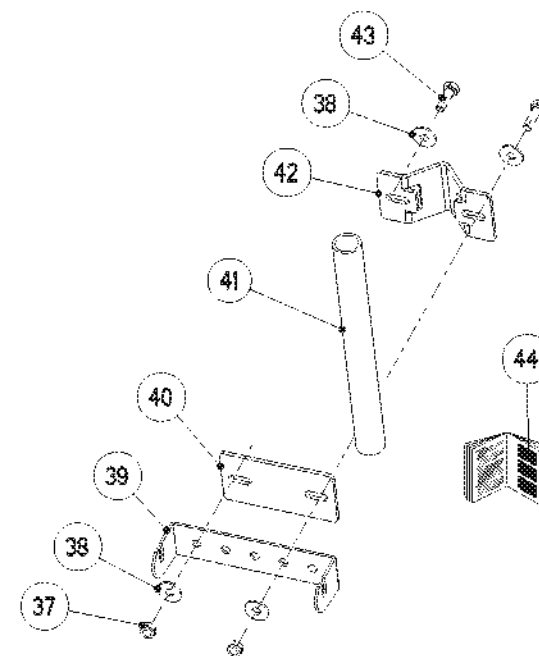
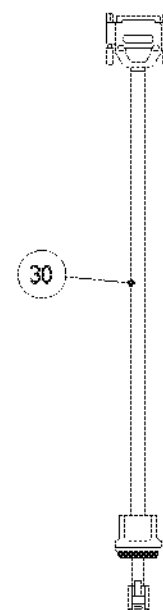
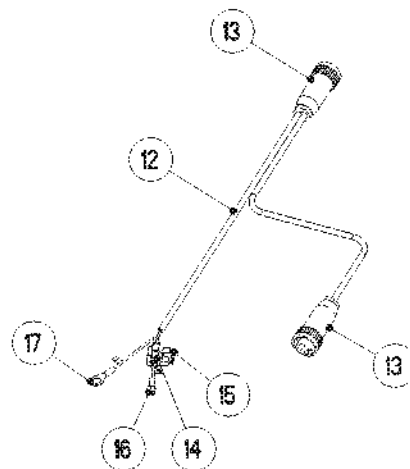
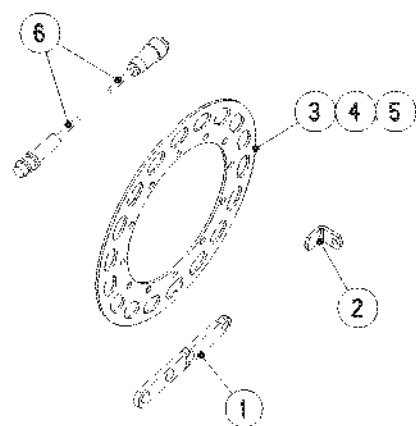
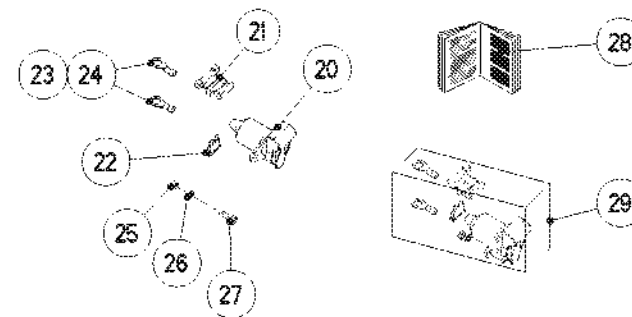
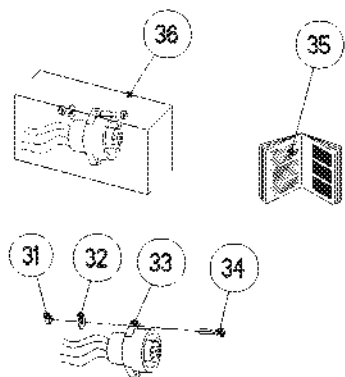
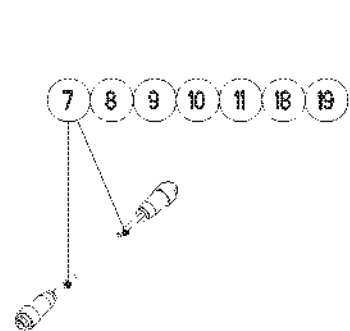
QUANTRON M

QUANTRON M

QUANTRON M

QUANTRON M

Rep	Nr	Qt	Designation	Description	Bezeichnung	Referenza	Remarque - Remark - Bemerkung - Osservazioni
001	R2020234	001	PRISE MALE	PLUG	STECKER	PRESA MASCHIO	
002	R2033351	001	PRISE D'ALIMENTATION	PLUG	STECKER	PREZA D'ALIMENTAZIONE	
003	R2053978	001	BRIDE	BRIDLE	BUEGEL	STAFFA	
004	R2115636	002	RONDELLE PLATE	FLAT WASHER	UNTERLEGSCHIEBE	RONDELLA PIANA	
005	R2053980	002	VIS A OREILLES	WING SCREW	FLUEGELSCHRAUBE	VITE	
006	R2115635	002	RONDELLE PLATE	FLAT WASHER	UNTERLEGSCHIEBE	RONDELLA PIATTA	
007	R2124937	002	VIS TETE HEXAGONALE	HEXAGON HEAD SCREW	SECHSKANTSCHRAUBE	VITE A TESTA ESAGONALE	
008	R2053979	001	BRIDE	BRIDLE	BUEGEL	STAFFA	
009	R2115637	004	RONDELLE PLATE	FLAT WASHER	UNTERLEGSCHIEBE	RONDELLA	
010	R2152098	004	VIS A TOLE	SELF TAPPING SCREW	BLECHSCHRAUBE	VITE	
011	R2152490	001	BOUCHON	PLUG	VERSCHLUSSSTOPFEN	TAPPO	
012	R2152491	001	JOINT TORIQUE	O-RING	O-RING	GUARNIZIONE	
013	R2054111	001	BOITIER "QUANTRON M"	COMPUTER "QUANTRON M"	BEDIENEINHEIT "QUANTRON M"		
014	R4072128	001	PRISE SPECIALE	SPECIAL SOCKET	SONDERSTECKER		
015	R2126415	004	VIS CHC	SOCKET HEAD CAP SCREW	ZYLINDERSCHRAUBE	VITE	
016	R2053981	001	PLAQUE DE MAINTIEN	MAINTAINING PLATE	HALTERUNGSPLATTE	PIASTRA	
017	R2052445	001	CAPUCHON DE PROTECTION	PROTECTION CAP	SCHUTZDECKEL	CAPPUCCIO	
018	R2054349	001	JEU DE PIECES	PARTS SET	TEILERSATZ	SET DI RICAMBI	
019	R2053963	001	QUANTRON M OJC	QUANTRON M OJC	QUANTRON M OJC	QUANTRON M	
020	R2053964	001	CABLE 3,70 M	CABLE 3,70 M	KABEL 3,70 M	CAVO L=3,70 M	
021	R2054002	001	BOUCHON	PLUG	STOPFEN	TAPPO	
022	R4072129	001	PRISE MALE COMPLETE	SET OF PLUG CPL.	STECKERSATZ		
023	R2054453	001	CABLE 12M	CABLE 12M	KABEL 12M	CAVO 12M	
024	R2054461	001	QUANTRON M OJC	QUANTRON M OJC	QUANTRON M OJC	QUANTRON M OJC	
025	R2054459	001	QUANTRON M OJC	USE R2054461	QUANTRON M OJC	QUANTRON M OJC	
026	R2053950	001	AUTOCOLLANT "VERSION" QUANTRON	STICKER "VERSION" QUANTRON	AUFKLEBER "VERSION" QUANTRON	ADESIVO	



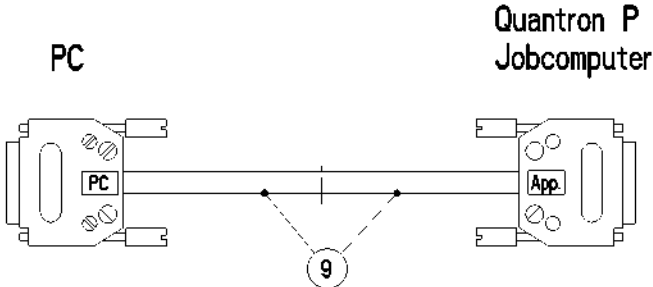
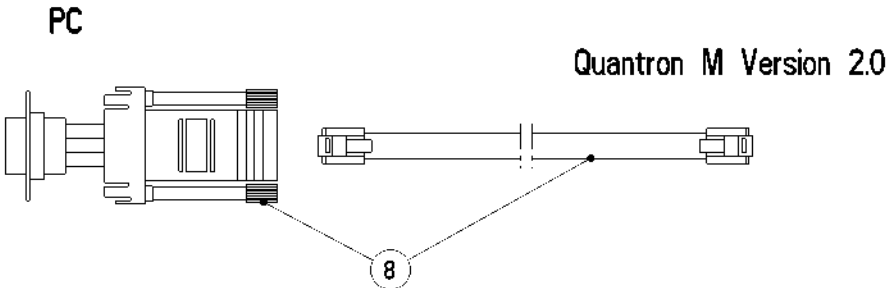
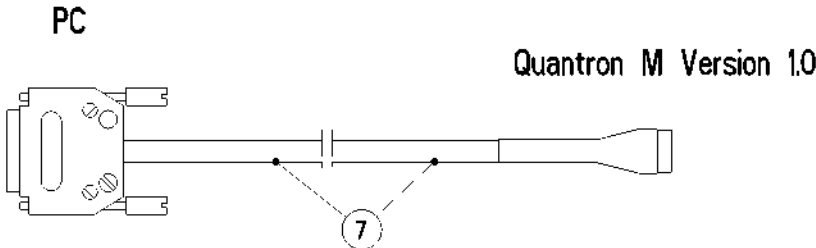
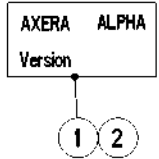
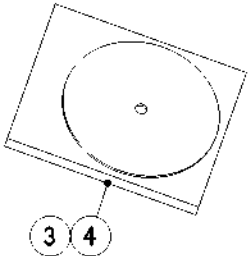
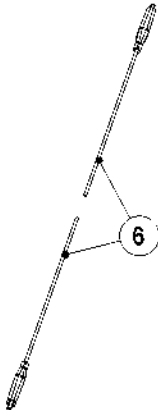


CAPTEUR DE VITESSE QUANTRON M

SPEED SENSOR QUANTRON M

GESCHWINDIGKEITSSENSOR QUANTRO SENSORE DI VELOCITÀ QUANTRON

Rep	Nr	Qt	Designation	Description	Bezeichnung	Referenza	Remarque - Remark - Bemerkung - Osservazioni
001	R3101059	001	SUPPORT	SUPPORT	TRAEGER	SUPPORTO	
002	R3101051	006	EQUERRE	BRACKET	WINKEL	SQUADRA	
003	R3101053	001	DISQUE PERFORE 220/350 MM	PERFORATED DISC 220/350 MM	AUFNEHMERSCHEIBE 220/350 MM	DISCO	
004	R3101052	001	DISQUE PERFORE 330/500 MM	PERFORATED DISC 330/500 MM	AUFNEHMERSCHEIBE 330/500 MM	DISCO PERFORATO 330/500 MM	
005	R3101098	001	DISQUE PERFORE 450/580 MM	PERFORATED DISC 450/580 MM	AUFNEHMERSCHEIBE 450/580 MM	DISCO PERFORATO 450/580 MM	
006	R2009440	001	CAPTEUR A IMPULSIONS	INDUC. SENSOR	INDUKT. SENSOR	SENSORE	
007	R2009370	001	CABLE-ADAPTATEUR MB-TRAC	ADAPTION CABLE MB-TRAC	ADAPTERKABEL MB-TRAC	CAVO-ADATTATORE	
008	R2009369	001	CABLE-ADAPTATEUR M-F 7-14 POL.	ADAPTION CABLE M-F 7-14 POL.	ADAPTERKABEL M-F 7-14 POL.	CAVO-ADATTATORE	
009	R2009381	001	CABLE ADAPTAT. FENDT 7-4 POL.	ADAPTION CABLE FENDT 7-4 POL.	ADAPTERKABEL FENDT 7-4 POL.	CAVO ADATTATORE	
010	R4081023	001	CABLE ADAPTATEUR M-F	ADAPTION CABLE M-F	ADAPTERKABEL M-F	CAVO+ADATTATORE	
011	R4081027	001	CABLE ADAPTATEUR UNIMOG	ADAPTION CABLE UNIMOG	ADAPTERKABEL UNIMOG	CAVO ADATTATORE	
012	1408921	001	FAISCEAU Y ALIM.+SIGNAL.	Y APATION CABLE QUANTRON M/P	Y KABELNETZ ZU QUANTRON M	CAVO "Y" COLLEG.QUANTRON M	+ [1]
013	R2020235	002	PRISE FEMELLE	SOCKET	STECKDOSE	PRESA FEMMINA	[1]
014	R2035125	001	PORTE FUSIBLE	FUSE HOLDER	FLACHSICHERUNGSHALTER	PORTA FUSIBILE	[1]
015	R2152077	001	FUSIBLE 10 A	FUSE 10 A	SICHERUNG 10 A	FUSIBILE 10 A	[1]
016	R2009400	001	PRISE	PUSH ON TAB	FLACHSTECKHUELSE	PRESA	[1]
017	R2152081	001	COSSE	CABLE SOCKET	KABELSCHUH	TERMINALE	[1]
018	R4081013	001	CABLE ADAPTATEUR HOLDER	ADAPTION CABLE HOLDER	ADAPTERKABEL HOLDER	CAVO ADATTATORE	
019	R4081029	001	CABLE ADAPTATEUR MULLER ELECT.	ADAPTION CABLE MULLER ELECT.	ADAPTERKABEL MULLER ELEKT.	CAVO ADATTATORE	
020	R2009442	001	PRISE DE COURANT	SOCKET	STECKDOSE	PRESA DI CORRENTE	
021	R2035125	001	PORTE FUSIBLE	FUSE HOLDER	FLACHSICHERUNGSHALTER	PORTA FUSIBILE	
022	R2035126	001	FUSIBLE 25 A	FUSE 25 A	SICHERUNG 25 A	FUSIBILE 25 A	
023	R2035127	002	COSSE DE CABLE	CABLE SOCKET	KABELSCHUH		
024	R2045082	002	PRISE	PUSH-ON TAB	FLACHSTECKHUELSE	PRESA	
025	R2123761	002	ECROU H	HEXAGON NUT	SECHSKANTMUTTER	DADO	
026	R2123774	002	RONDELLE RESSORT	SPRING WASHER	FEDERING	RONDELLA	
027	R2123792	002	VIS CHC	HEAD CAP SCREW	ZYLINDERSCHRAUBE	VITE	
028	R5900214	001	NOTICE	SPECIFICATION	DATENBLATT	MANUAL	
029	R4101052	001	PRISE DE COURANT CPL.	TERMINAL SOCKET CPL.	STECKDOSE KPL.	PRESA DI CORRENTE CPL	
030	R2054516	001	CABLE QUANTRON M - GPS	CABLE QUANTRON M - GPS	KABEL QUANTRON M - GPS	CAVO QUANTRON M - GPS	
031	R2125533	002	ECROU H	HEXAGON NUT	SECHSKANTMUTTER	DADO H	
032	R2152208	002	RONDELLE PLATE	FLAT WASHER	SCHEIBE	RONDELLA	
033	R2054352	001	PRISE DE COURANT	TERMINAL SOCKET	STECKDOSE	PRESA DI CORRENTE	
034	R2126102	002	VIS CHC	SLOTTED HEAD SCREW	ZYLINDERSCHRAUBE	VITE	
035	R5900452	001	SCHEMA	DIAGRAM	SCHEMA	SCHEMA	
036	R4072163	001	COLL.PRISE SIGNAL VITESSE	KIT PLUG SPEED INFORMATION	SET STECKDOSE GESCHW.SIGNAL	KIT VELOCITA SEGNALE	
037	R2123769	002	ECROU H AUTOBLOQUANT	SELF-LOCKING HEXAGON NUT	SECHSKANTMUTTER SELBSTSICHERND	DADO AUTOBLOCCANTE	
038	R2115637	004	RONDELLE PLATE	FLAT WASHER	UNTERLEGSCHLEIBE	RONDELLA	
039	R2053979	001	BRIDE	BRIDLE	BUEGEL	STAFFA	
040	R3070217	001	PLAQUE	PLATE	PLATTE	PIASTRA	
041	R3070219	001	TUBE SUPPORT	SUPPORT TUBE	ROHRSTAB	TUBO	
042	R3070218	001	BRIDE	BRIDLE	BUEGEL	STAFFA	
043	R2123729	002	VIS TETE HEXAGONALE	HEXAGON HEAD SCREW	SECHSKANTSCHRAUBE	VITE A TESTA ESAGONALE	
044	R5900468	001	NOTICE	SPECIFICATION	DATENBLATT	MANUAL	
045	1408837	001	CAP.D'AVANC.QUANTRON L,M,P	ADAPT.KIT+SENSOR QUANTRON L,M	FAHRGESCHW.FUEHLER QUANTRON L	SENS. AVANZ. QUANTRON L+M	





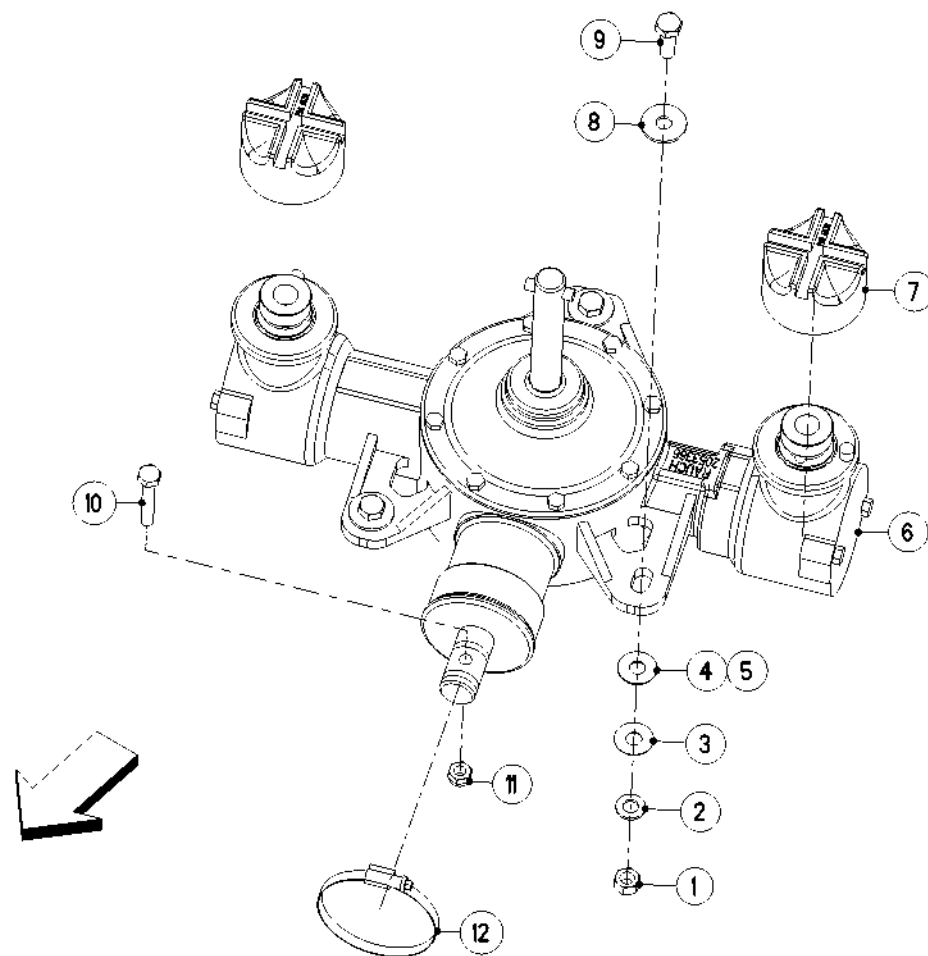
COLL.MISE A JOUR PROGRAMME

SOFT UPDATE SET

PROGRAMM UPDATE SATZ

PROGRAMMA AGGIORNATO KIT

Rep	Nr	Qt	Designation	Description	Bezeichnung	Referenza	Remarque - Remark - Bemerkung - Osservazioni
001	R2053950	001	AUTOCOLLANT "VERSION" QUANTRON	STICKER "VERSION" QUANTRON	AUFKLEBER "VERSION" QUANTRON	ADESIVO	
002	R2054258	001	AUTOCOLLANT "VERSION" CALCUL.	STICKER "VERSION" CALCULATOR	AUFKLEBER "VERSION" RECHNER	ADESIVO	
003	R5900256	001	CD SOFTWARE QUANTRON M&P	CD SOFTWARE QUANTRON M&P	CD SOFTWARE QUANTRON M&P	CD SOFTWARE QUANTRON M&P	
004	R5900941	001	CD ROM	CD ROM	CD ROM	CD ROM	
006	R2054066	001	CABLE	CABLE	KABEL	CAVO	
007	R2054004	001	CABLE DE PROGRAMMATION	DOWNLOAD CABLE	UMSPIELKABEL	CAVO	
008	R2054005	001	CABLE DE PROGRAMMATION	DOWNLOAD CABLE	UMSPIELKABEL	CAVO	QUANTRON M VERSION 2.0
009	R2054006	001	CABLE DE PROGRAMMATION	DOWNLOAD CABLE	UMSPIELKABEL	CAVO	





ENTRAINEMENT

DRIVE

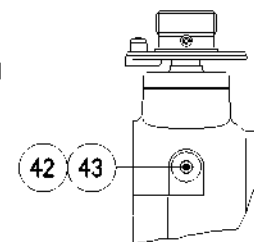
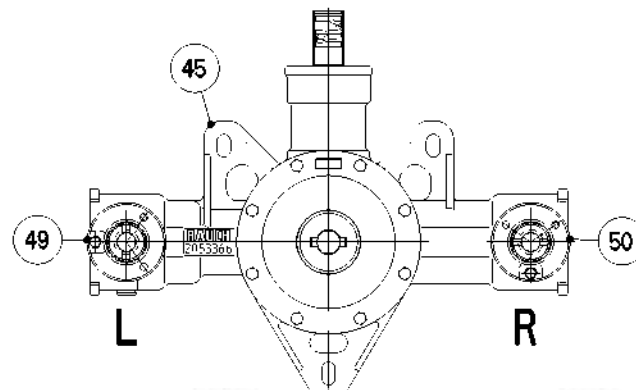
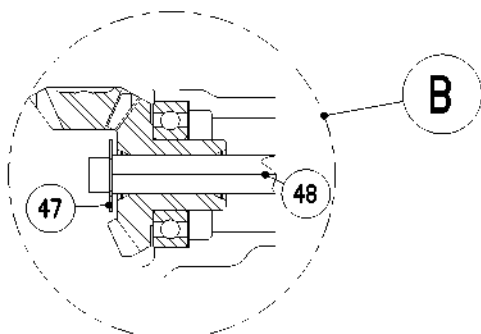
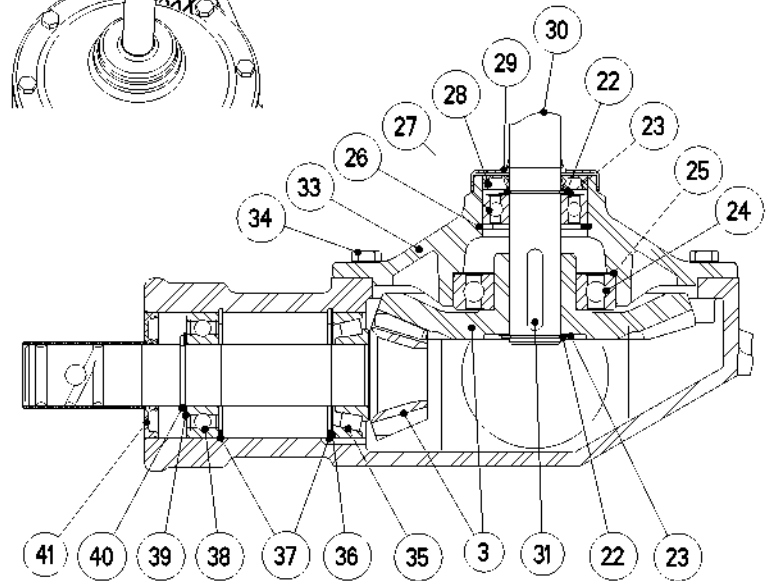
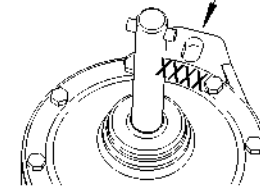
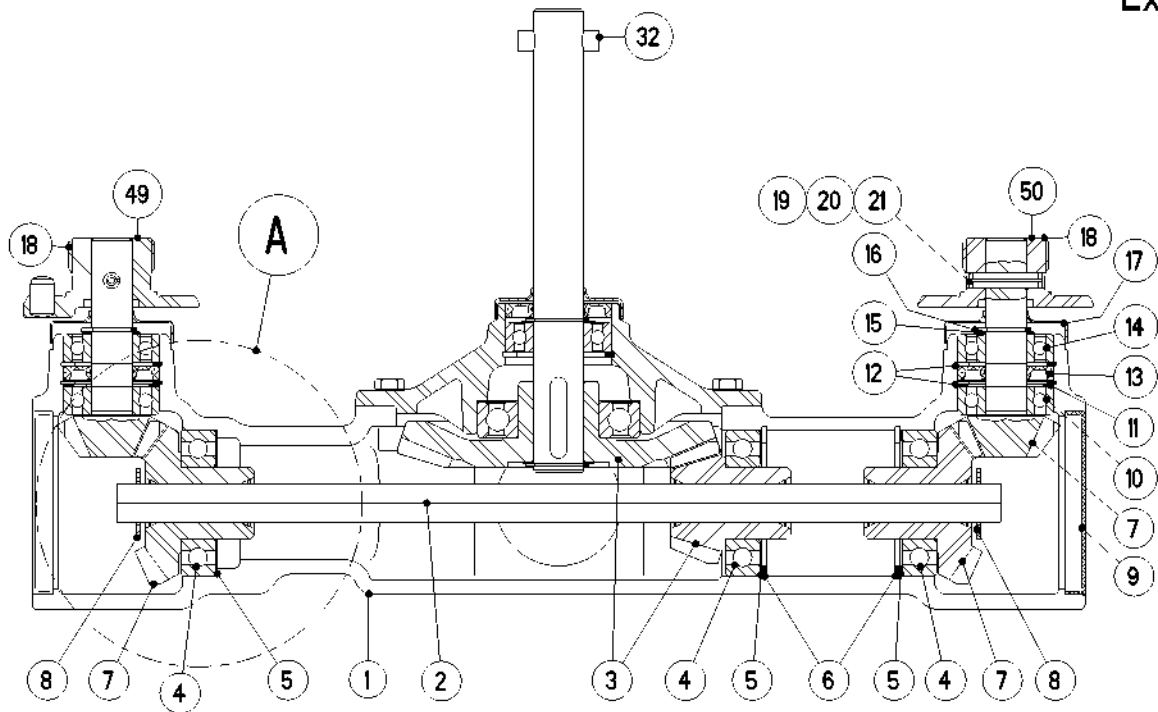
ANTRIEB

TRASCINAMENTO

Rep	Nr	Qt	Designation	Description	Bezeichnung	Referenza	Remarque - Remark - Bemerkung - Osservazioni
001	80201272	003	ECROU HEXAGONAL INOX	HEXAGON NUT INOX	SECHSKANTMUTTER INOX	DADO INOX	
002	R2123870	003	RONDELLE PLATE	FLAT WASHER	UNTERLEGSSCHEIBE	RONDELLA	
003	R2152399	003	RONDELLE PLATE	FLAT WASHER	UNTERLEGSSCHEIBE	RONDELLA	
004	R2152398	003	RONDELLE PLATE	FLAT WASHER	UNTERLEGSSCHEIBE	RONDELLA	
005	R2152400	003	RONDELLE PLATE	FLAT WASHER	UNTERLEGSSCHEIBE	RONDELLA	
006	R3021202	001	CARTER CPL.	GEARBOX CPL.	GETRIEBE KPL.	CARTER CPLT.	
007	R2053430	002	ECROU DE DISQUE	DISC NUT	HUTMUTTER	DADO DEL DISCO	
008	R2115059	003	RONDELLE PLATE	FLAT WASHER	UNTERLEGSSCHEIBE	RONDELLA	
009	R2121002	003	VIS H	HEXAGON SCREW	SECHSKANTSCHRAUBE	VITE A TESTA ESAGONALE	
010	R2123880	001	VIS TETE HEXAGONALE	HEXAGON HEAD SCREW	SECHSKANTSCHRAUBE	VITE A TESTA ESAGONALE	
011	R2123852	001	ECROU H AUTOBLOQUANT	SELF-LOCKING HEXAGON NUT	SECHSKANTMUTTER SELBSTSICHERND	DADO AUTOBLOCCANTE	
012	K3615900	001	COLLIER	CLAMP, HOSE	SCHLAUCHSCHELLE	COLLARE	

Ausführung A
 Execution
 Execution

Getriebe-Nr. 1 - 16699 ; 17700 - 29736
 No. de la carter 1 - 16699 ; 17700 - 29736
 Gearbox-No. 1 - 16699 ; 17700 - 29736
 Getriebe-Nr. 16700 - 17699
 No. de la carter 16700 - 17699
 Gearbox-No. 16700 - 17699





ENTRAINEMENT (DETAIL)

DRIVE (DETAIL)

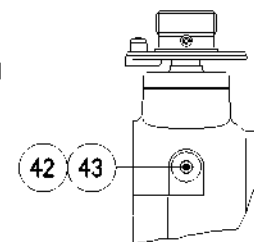
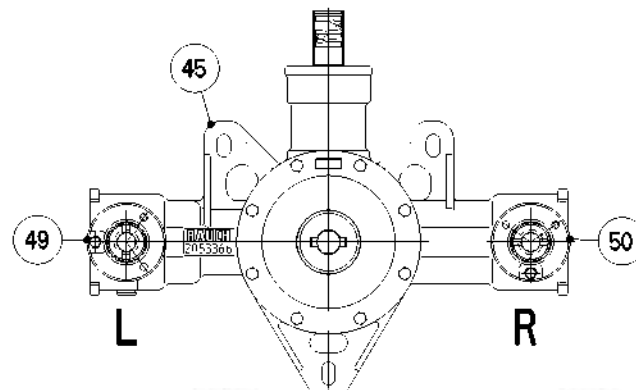
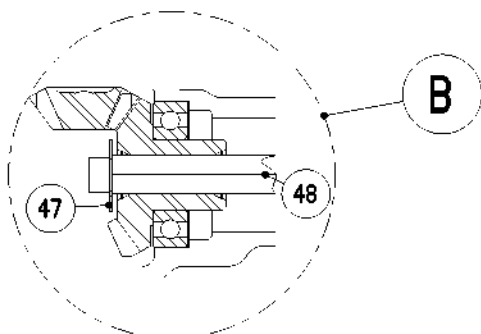
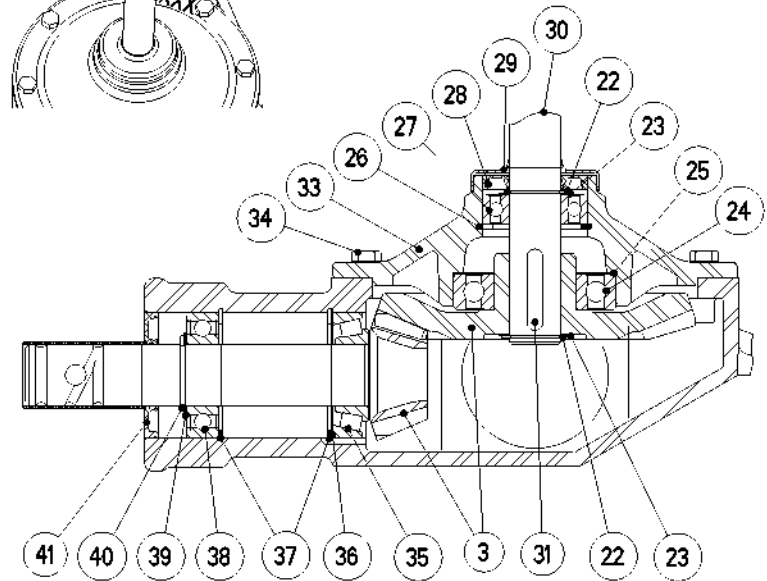
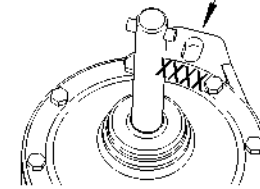
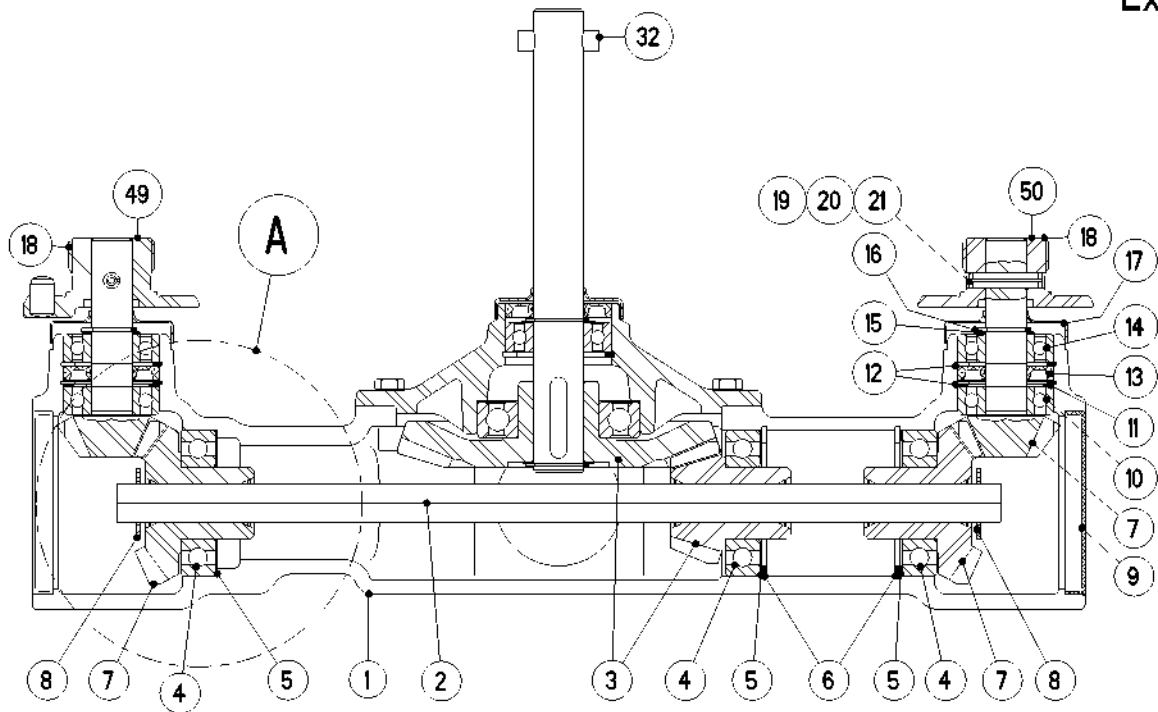
ANTRIEB (DETAIL)

TRASCINAMENTO (DETTAGLIO)

Rep	Nr	Qt	Designation	Description	Bezeichnung	Referenza	Remarque - Remark - Bemerkung - Osservazioni
001	R2053569	001	CARTER NU	GEARBOX HOUSING	GETRIEBEGEHAEUSE	CARTER NUDO MDS 52-932	
002	R2053573	001	ARBRE TRANSVERSAL	SHAFT	WELLE	ALBERO TRASVERSALE MDS52/932	
003	R2053571	001	COUPLE CONIQUE CENTRAL	SET OF GEAR WHEELS	KEGELRADSATZ	COPPIA CONICA CENTRALE MDS52	
004	R2152568	003	ROULEMENT A BILLES	BALL BEARING	RILLENKUGELLAGER	CUSCINETTO	
005	R4021135	001	JEU DE RONDELLES DE CALAGE	SHIM RING SET	PASSSCHEIBENSATZ		
006	80597200	002	CIRCLIP INTERIEUR	RETAINING RING	SICHERUNGSRING	ANELLO	
007	R2053572	002	COUPLE CONIQUE	SET OF GEAR WHEELS	KEGELRADSATZ	COPPIA CONICA MDS 732/932	
008	R2152566	002	RONDELLE DE VERROUILLAGE	LOCK RING	GREIFRING	RONDELLA	
009	R2053577	002	CAPUCHON DE FERMETURE	CLOSING CAP	VERSCHLUSSKAPPE	TAPPO DI FERMO	
010	R2014112	002	ROULEMENT A BILLES	BALL BEARING	RILLENKUGELLAGER	CUSCIETTO	
011	R4021133	001	JEU DE RONDELLES DE CALAGE	SHIM RING SET	PASSSCHEIBENSATZ		
012	R2113215	004	CIRCLIP	RETAINING RING	SICHERUNGSRING	ANNELLO ELASTICO	
013	R2012903	002	BAGUE D'ETANCHEITE	OIL SEAL	WELLENDICHTRING	PARAOLIO	
014	R2014113	002	ROULEMENT A BILLES	BEARING	RILLENKUGELLAGER	CUSCINETTO	
015	R4050089	001	JEU DE RONDELLES DE CALAGE	SHIM RING SET	PASSSCHEIBENSATZ	SERIE SPESSORI	
016	R2113201	002	CIRCLIP	RETAINING RING	SICHERUNGSRING	FASCETTA	
017	R3050051	002	DEFLECTEUR	SHIELD	ABDECKUNG	DEFLETTORE	
018	R2053574	002	MOYEU DE DISQUE CPL.	HUB FOR DISC CPL.	WURFSCHIEBENNABE KPL.	MOZZO DISCO CPLT.	
019	80450836	002	GOUPILLE ELASTIQUE FLZNNC	ELASTIC PIN 8X36 HEAVY DUTY	SPANNHUELSE FLZNNC	SPINA ELASTICA FLZNNC	
020	80450535	002	GOUPILLE ELASTIQUE FLZNNC	ELASTIC PIN 5X36 HEAVY DUTY	SPANNHUELSE FLZNNC	SPINA ELASTICA FLZNNC	
021	80450337	002	GOUPILLE ELASTIQUE	ROLL PIN	SPANNHUELSE	SPINA ELASTICA	
022	R2113202	002	CIRCLIP	RETAINING RING	SICHERUNGSRING	CIRCLIP	
023	R4070040	001	JEU DE RONDELLES DE CALAGE	SHIM RING SET	DISTANZSCHEIBENSATZ	KIT RONDELLE DI BLOCCAGGIO	
024	81004086	001	ROULEMENT A BILLES	BALL BEARING	KUGELLAGER	CUSCINETTO A SFERE	
025	R4021134	001	JEU DE RONDELLES DE CALAGE	SHIM RING SET	PASSSCHEIBENSATZ	KIT RONDELLE	
026	R2113216	001	CIRCLIP	RETAINING RING	SICHERUNGSRING	FASCETTA	
027	R2014115	001	ROULEMENT A BILLES	BALL BEARING	RILLENKUGELLAGER	CUSCINETTO A SFERE	
028	R2152178	001	BAGUE D'ETANCHEITE	OIL SEAL	WELLENDICHTRING	BOCCOLA	
029	R2053575	001	DEFLECTEUR	SHIELD	ABDECKUNG	DEFLETTORE	
030	R2053576	001	ARBRE VERTICAL	SHAFT	WELLE	ALBERO VERTICALE MDS 52/932	
031	R2114706	001	CLAVETTE PARALLELE	KEY, PARALLEL	PASSFEDER	CHIAVETTA	
032	R2001229	001	GOUJON	PARALLEL PIN	ZYLINDERSTIFT	SPINA	
033	R2053570	001	COUVERCLE DU CARTER	GEARBOX COVER	GETRIEBEBECKEL	COPERCHIO CARTER MDS732-932	
034	R2101247	008	VIS TUFLOK	BOLT TUFLOK	SCHRAUBE TUFLOK	VITE	
035	R2152567	001	ROULEMENT A ROULEAUX CONIQUES	TAPERED ROLLER BEARING	KEGELROLLENLAGER	CUSCIETTO	
036	R4166014	001	JEU DE RONDELLES DE CALAGE	SHIM RING SET	PASSSCHEIBENSATZ		
037	80596200	002	CIRCLIP INTERIEUR	ELASTIC RING I 62	SICHERUNGSRING	ANELLO	
038	R2014117	001	ROULEMENT A BILLES	BALL BEARING	RILLENKUGELLAGER	CUSCINETTO	
039	R4070041	001	JEU DE RONDELLES DE CALAGE	SHIM RING SET	PASSSCHEIBENSATZ	KIT RONDELLE DI BLOCCAGGIO	
040	R2113206	001	CIRCLIP	RETAINING RING	SICHERUNGSRING	CIRCLIP	
041	R2152569	001	BAGUE D'ETANCHEITE	OIL SEAL	WELLENDICHTRING	BOCCOLA	
042	R2141712	001	JOINT CUIVRE	COPPER SEALING RING	KUPFERDICHTRING	RONDELLA RAME	
043	R2152241	001	BOUCHON CYLINDRIQUE FILETE	HEXAGON SOCKET SCREW PLUG	VERSCHLUSSSCHRAUBE	TAPPO	
044	R4011005	002	HUILE POUR CARTER 1L. SAE90W	GEARBOX OIL 1L. SAE90W	GETRIEBEOEL 1L. SAE90W	OLIO PER CARTER SAE90W	
045	R3021202	001	CARTER CPL.	GEARBOX CPL.	GETRIEBE KPL.	CARTER CPLT.	
047	R2113201	002	CIRCLIP	RETAINING RING	SICHERUNGSRING	FASCETTA	
048	R4021189	001	ARBRE TRANSVERSAL	SHAFT	WELLE	ALBERO TRASVERSALE MDS52/932	
049	R2055430	001	MOYEU GAUCHE	HUB LEFT	NABE LINKS	MOZZO SINISTRO	

Ausführung A
 Execution
 Execution

Getriebe-Nr. 1 - 16699 ; 17700 - 29736
 No. de la carter 1 - 16699 ; 17700 - 29736
 Gearbox-No. 1 - 16699 ; 17700 - 29736
 Getriebe-Nr. 16700 - 17699
 No. de la carter 16700 - 17699
 Gearbox-No. 16700 - 17699





MDS732 / MDS735 / MDS932 / MDS9

010001 > 038826

RE028011 B

ENTRAINEMENT (DETAIL)

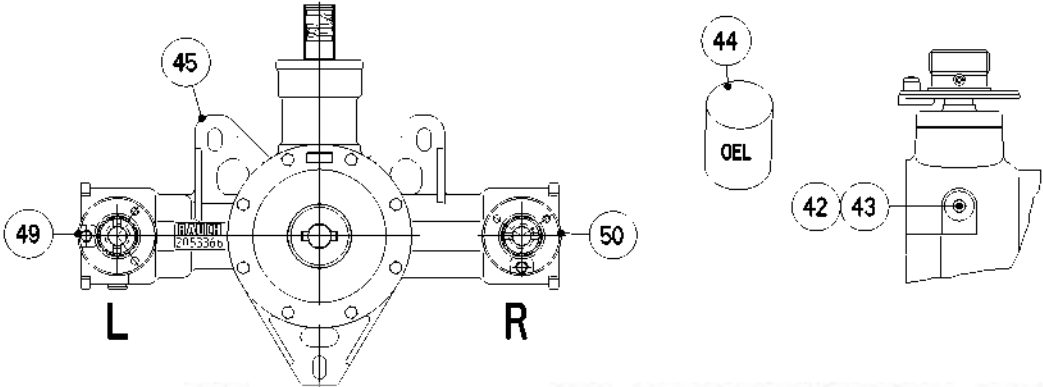
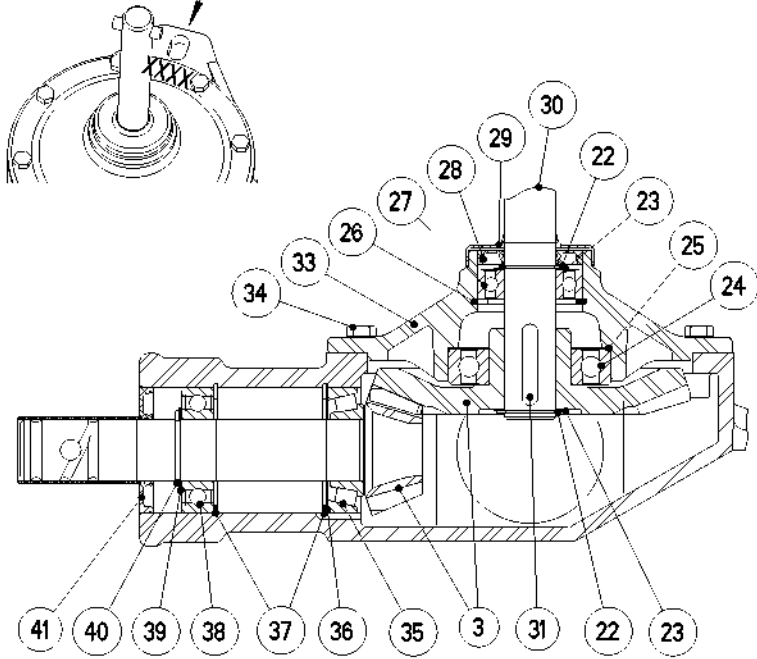
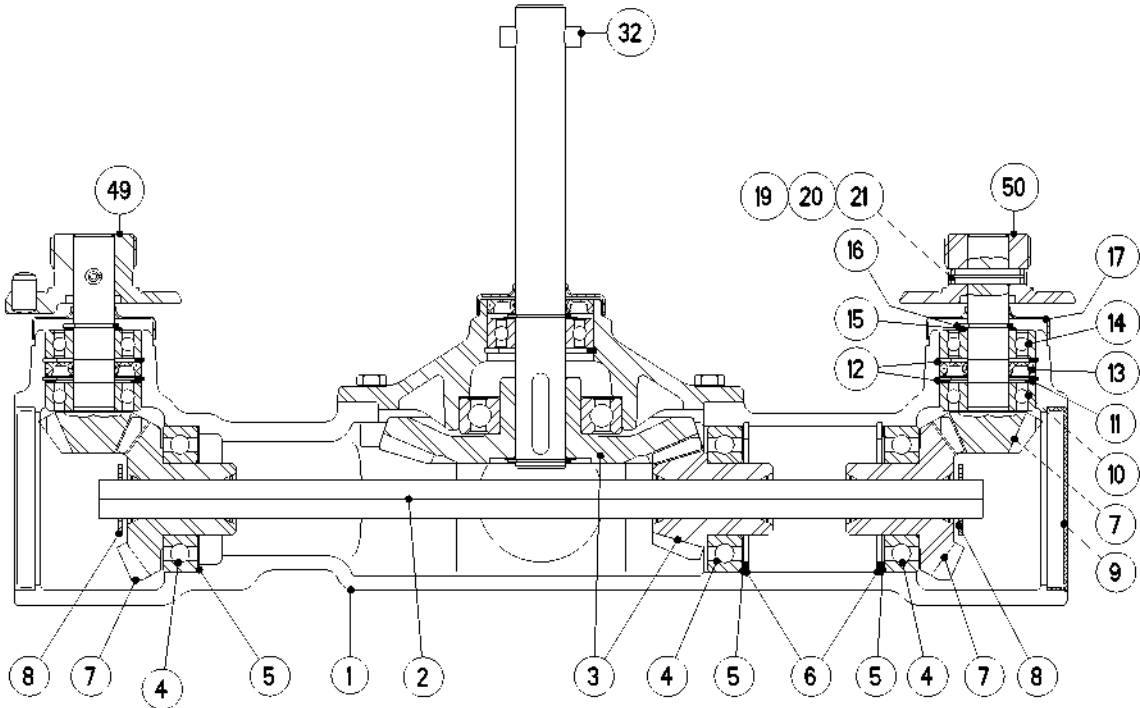
DRIVE (DETAIL)

ANTRIEB (DETAIL)

TRASCINAMENTO (DETTAGLIO)

Rep	Nr	Qt	Designation	Description	Bezeichnung	Referenza	Remarque - Remark - Bemerkung - Osservazioni
050	R2055431	001	MOYEU DROIT	HUB RIGHT	NABE RECHTS	MOZZO DESTRO	

Getriebe-Nr. 29737 -
No. de la carter 29737 -
Gearbox-No. 29737 -





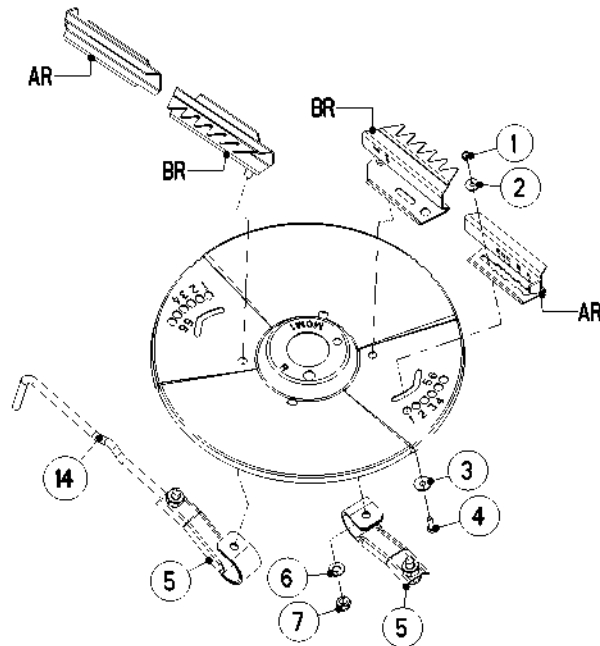
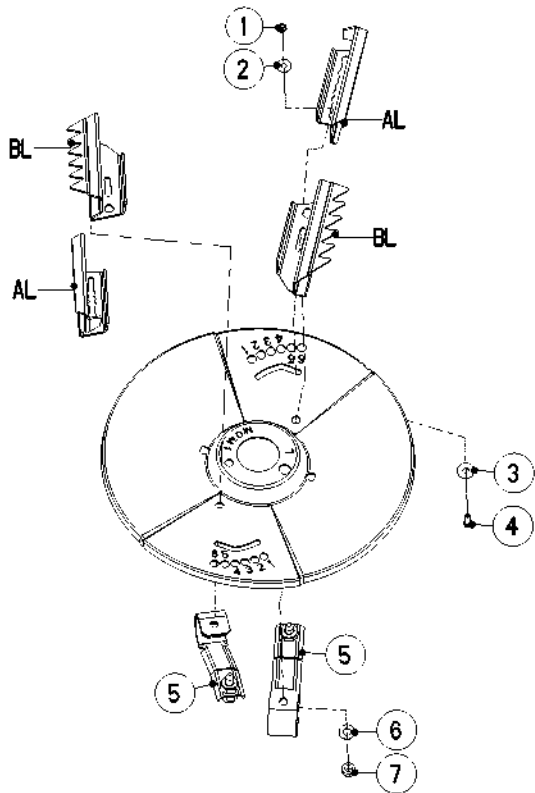
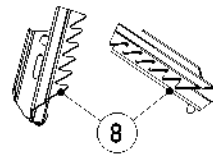
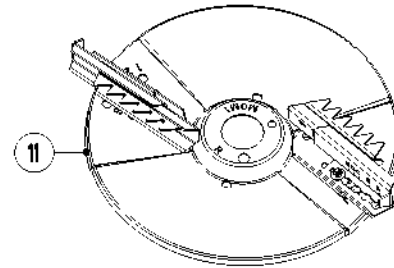
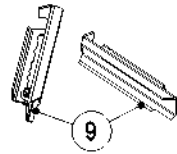
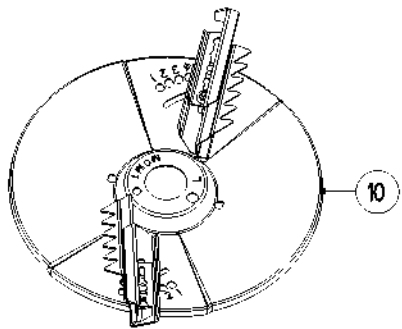
ENTRAINEMENT (DETAIL)

DRIVE (DETAIL)

ANTRIEB (DETAIL)

TRASCINAMENTO (DETTAGLIO)

Rep	Nr	Qt	Designation	Description	Bezeichnung	Referenza	Remarque - Remark - Bemerkung - Osservazioni
001	R2053569	001	CARTER NU	GEARBOX HOUSING	GETRIEBEGEHAEUSE	CARTER NUDO MDS 52-932	
002	R2053573	001	ARBRE TRANSVERSAL	SHAFT	WELLE	ALBERO TRASVERSALE MDS52/932	
003	R2053571	001	COUPLE CONIQUE CENTRAL	SET OF GEAR WHEELS	KEGELRADSATZ	COPPIA CONICA CENTRALE MDS52	
004	R2152568	003	ROULEMENT A BILLES	BALL BEARING	RILLENKUGELLAGER	CUSCINETTO	
005	R4021135	001	JEU DE RONDELLES DE CALAGE	SHIM RING SET	PASSSCHEIBENSATZ		
006	80597200	002	CIRCLIP INTERIEUR	RETAINING RING	SICHERUNGSRING	ANELLO	
007	R2053572	002	COUPLE CONIQUE	SET OF GEAR WHEELS	KEGELRADSATZ	COPPIA CONICA MDS 732/932	
008	R2152566	002	RONDELLE DE VERROUILLAGE	LOCK RING	GREIFRING	RONDELLA	
009	R2053577	002	CAPUCHON DE FERMETURE	CLOSING CAP	VERSCHLUSSKAPPE	TAPPO DI FERMO	
010	R2014112	002	ROULEMENT A BILLES	BALL BEARING	RILLENKUGELLAGER	CUSCIETTO	
011	R4021133	001	JEU DE RONDELLES DE CALAGE	SHIM RING SET	PASSSCHEIBENSATZ		
012	R2113215	004	CIRCLIP	RETAINING RING	SICHERUNGSRING	ANNELLO ELASTICO	
013	R2012903	002	BAGUE D'ETANCHEITE	OIL SEAL	WELLENDICHTRING	PARAOLIO	
014	R2014113	002	ROULEMENT A BILLES	BEARING	RILLENKUGELLAGER	CUSCINETTO	
015	R4050089	001	JEU DE RONDELLES DE CALAGE	SHIM RING SET	PASSSCHEIBENSATZ	SERIE SPESSORI	
016	R2113201	002	CIRCLIP	RETAINING RING	SICHERUNGSRING	FASCETTA	
017	R3050051	002	DEFLECTEUR	SHIELD	ABDECKUNG	DEFLETTORE	
019	80450836	002	GOUPILLE ELASTIQUE FLZNNC	ELASTIC PIN 8X36 HEAVY DUTY	SPANNHUELSE FLZNNC	SPINA ELASTICA FLZNNC	
020	80450535	002	GOUPILLE ELASTIQUE FLZNNC	ELASTIC PIN 5X36 HEAVY DUTY	SPANNHUELSE FLZNNC	SPINA ELASTICA FLZNNC	
021	80450337	002	GOUPILLE ELASTIQUE	ROLL PIN	SPANNHUELSE	SPINA ELASTICA	
022	R2113202	002	CIRCLIP	RETAINING RING	SICHERUNGSRING	CIRCLIP	
023	R4070040	001	JEU DE RONDELLES DE CALAGE	SHIM RING SET	DISTANZSCHEIBENSATZ	KIT RONDELLE DI BLOCCAGGIO	
024	81004086	001	ROULEMENT A BILLES	BALL BEARING	KUGELLAGER	CUSCINETTO A SFERE	
025	R4021134	001	JEU DE RONDELLES DE CALAGE	SHIM RING SET	PASSSCHEIBENSATZ	KIT RONDELLE	
026	R2113216	001	CIRCLIP	RETAINING RING	SICHERUNGSRING	FASCETTA	
027	R2014115	001	ROULEMENT A BILLES	BALL BEARING	RILLENKUGELLAGER	CUSCINETTO A SFERE	
028	R2152178	001	BAGUE D'ETANCHEITE	OIL SEAL	WELLENDICHTRING	BOCCOLA	
029	R2053575	001	DEFLECTEUR	SHIELD	ABDECKUNG	DEFLETTORE	
030	R2053576	001	ARBRE VERTICAL	SHAFT	WELLE	ALBERO VERTICALE MDS 52/932	
031	R2114706	001	CLAVETTE PARALLELE	KEY, PARALLEL	PASSFEDER	CHIAVETTA	
032	R2001229	001	GOUJON	PARALLEL PIN	ZYLINDERSTIFT	SPINA	
033	R2053570	001	COUVERCLE DU CARTER	GEARBOX COVER	GETRIEBEBECKEL	COPERCHIO CARTER MDS732-932	
034	R2101247	008	VIS TUFLOK	BOLT TUFLOK	SCHRAUBE TUFLOK	VITE	
035	R2152567	001	ROULEMENT A ROULEAUX CONIQUES	TAPERED ROLLER BEARING	KEGELROLLENLAGER	CUSCIETTO	
036	R4166014	001	JEU DE RONDELLES DE CALAGE	SHIM RING SET	PASSSCHEIBENSATZ		
037	80596200	002	CIRCLIP INTERIEUR	ELASTIC RING I 62	SICHERUNGSRING	ANELLO	
038	R2014117	001	ROULEMENT A BILLES	BALL BEARING	RILLENKUGELLAGER	CUSCINETTO	
039	R4070041	001	JEU DE RONDELLES DE CALAGE	SHIM RING SET	PASSSCHEIBENSATZ	KIT RONDELLE DI BLOCCAGGIO	
040	R2113206	001	CIRCLIP	RETAINING RING	SICHERUNGSRING	CIRCLIP	
041	R2152569	001	BAGUE D'ETANCHEITE	OIL SEAL	WELLENDICHTRING	BOCCOLA	
042	R2141712	001	JOINT CUIVRE	COPPER SEALING RING	KUPFERDICHRING	RONDELLA RAME	
043	R2152241	001	BOUCHON CYLINDRIQUE FILETE	HEXAGON SOCKET SCREW PLUG	VERSCHLUSSSCHRAUBE	TAPPO	
044	R4011005	002	HUILE POUR CARTER 1L. SAE90W	GEARBOX OIL 1L. SAE90W	GETRIEBEOEL 1L. SAE90W	OLIO PER CARTER SAE90W	
045	R3021202	001	CARTER CPL.	GEARBOX CPL.	GETRIEBE KPL.	CARTER CPLT.	
049	R2055430	001	MOYEU GAUCHE	HUB LEFT	NABE LINKS	MOZZO SINISTRO	
050	R2055431	001	MOYEU DROIT	HUB RIGHT	NABE RECHTS	MOZZO DESTRO	



12
links - gauche - left

13
rechts - droite - right

10 - 18 m
M 1



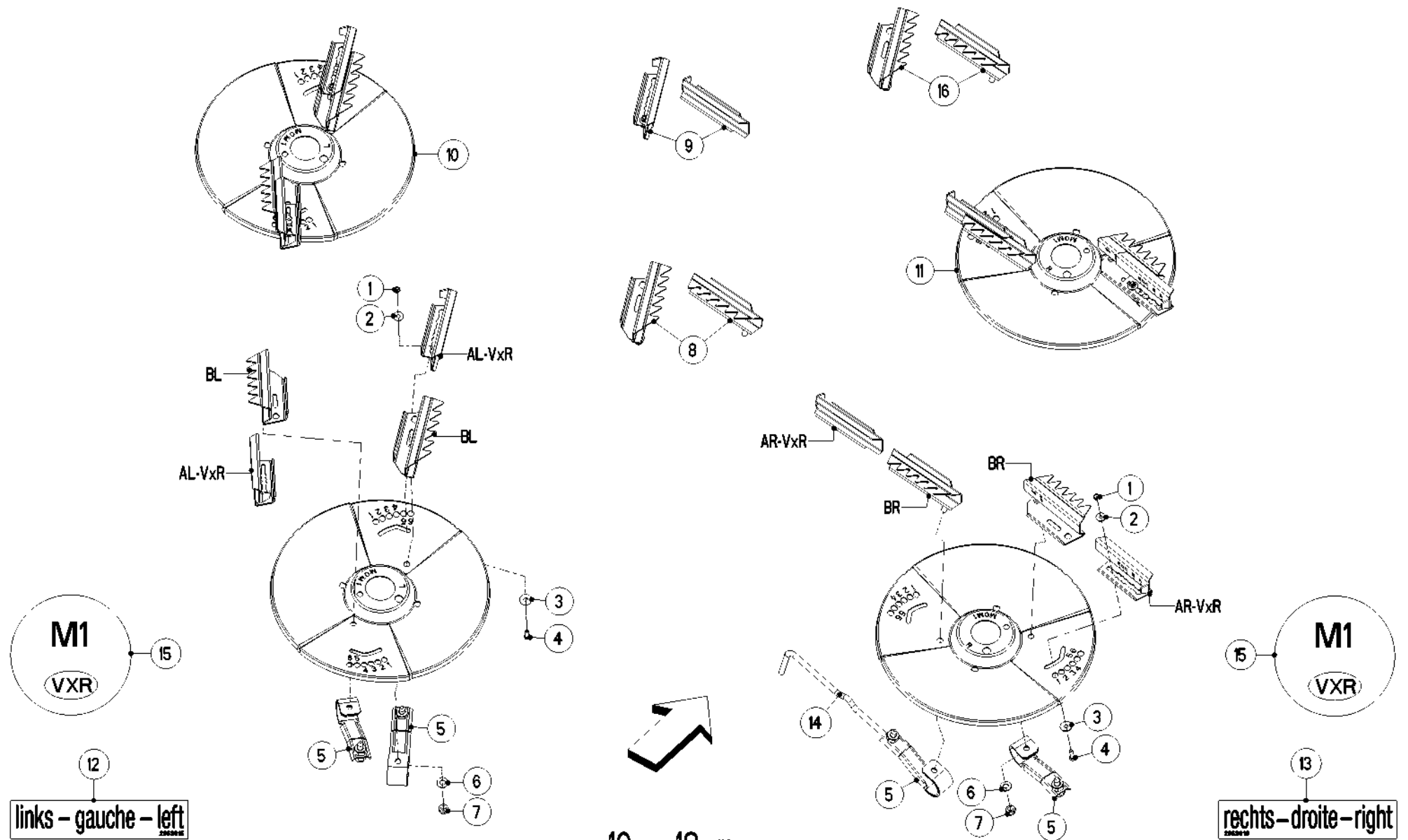
JEU DE PLATEAUX M 1

DISC SET M 1

WURFSCHIEBENSATZ M 1

KIT CONCIMI M 1

Rep	Nr	Qt	Designation	Description	Bezeichnung	Referenza	Remarque - Remark - Bemerkung - Osservazioni
001	80200541	004	ECROU HEX.BAS AUTOFR.INOX	SELF-LOCKING NUT INOX	SELBSTSICHERNDE MUTTER INOX	DADO AUTOBLOCCANTE INOX	
002	R2123919	004	RONDELLE PLATE	FLAT WASHER	UNTERLEGSCHIEBE	RONDELLA	
003	R2115637	004	RONDELLE PLATE	FLAT WASHER	UNTERLEGSCHIEBE	RONDELLA	
004	R2123918	004	VIS TETE HEXAGONALE	HEXAGON HEAD SCREW	SECHSKANTSCHRAUBE	VITE A TESTA ESAGONALE	
005	R4021073	004	RESSORT D'ARRET	SPRING	FLACHFEDER	MOLLA D'ARRESTO	
006	R2115639	004	RONDELLE PLATE	FLAT WASHER	UNTERLEGSCHIEBE	RONDELLA PIANNA	
007	R2123770	004	ECROU H AUTOBLOQUANT	SELF LOCKING HEXAGON NUT	SECHSKANTMUTTER SELBSTSICHERND	DADO H AUTOBLOCCANTE	
008	R4021204	002	JEU PALETTES BL+BR	BLADES SET BL+BR	FLUEGELSATZ BL+BR	KIT PALETTE BL+BR	
009	R4021206	002	JEU EXTENSIONS AL+AR	BLADES SET AL+AR	FLUEGELSATZ AL+AR	KIT ESTENSIONI AL+AR	
010	R4021025	001	DISQUE GAUCHE	DISC LEFT	WURFSCHIEBE LINKS	DISCO SINISTRO CPLT.	
011	R4021026	001	DISQUE DROIT	DISC RIGHT	WURFSCHIEBE RECHTS	DISCO DESTRO CPLT.	
012	R2052615	001	AUTOCOLLANT	STICKER	AUFKLEBER	ADESIVO	
013	R2052616	001	AUTOCOLLANT	STICKER	AUFKLEBER	ADESIVO	
014	R3087095	001	LEVIER	LEVER	HEBEL	LEVA	



M 1-VxR - L

10 - 18 m
M 1-VxR

M 1-VxR - R



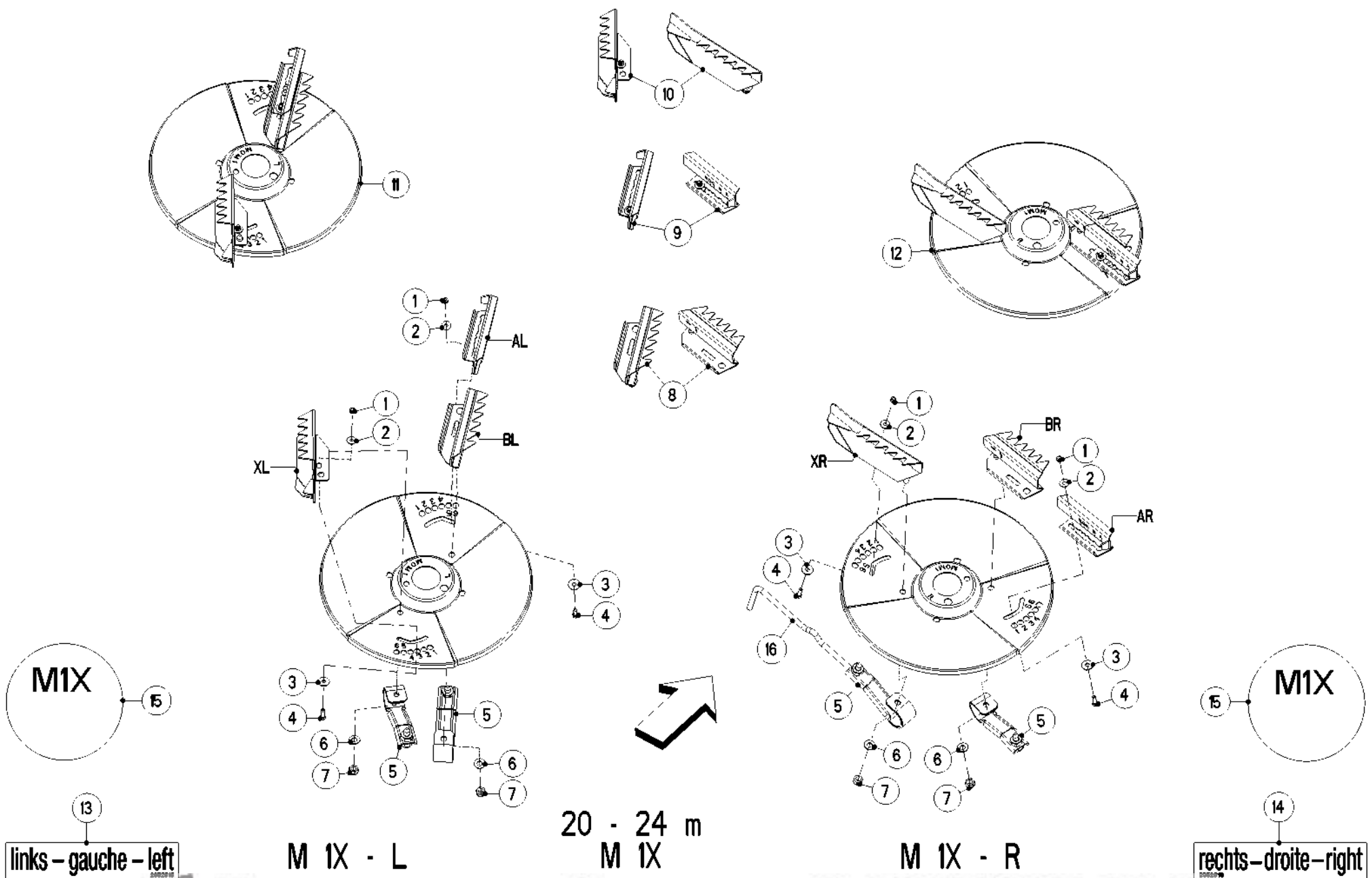
JEU DE PLATEAUX M 1-VXR

DISC SET M 1-VXR

WURFSCHIEBENSATZ M 1-VXR

KIT CONCIMI M 1-VXR

Rep	Nr	Qt	Designation	Description	Bezeichnung	Referenza	Remarque - Remark - Bemerkung - Osservazioni
001	80200541	004	ECROU HEX.BAS AUTOFR.INOX	SELF-LOCKING NUT INOX	SELBSTSICHERNDE MUTTER INOX	DADO AUTOBLOCCANTE INOX	
002	R2123919	004	RONDELLE PLATE	FLAT WASHER	UNTERLEGSCHIEBE	RONDELLA	
003	R2115637	004	RONDELLE PLATE	FLAT WASHER	UNTERLEGSCHIEBE	RONDELLA	
004	R2123918	004	VIS TETE HEXAGONALE	HEXAGON HEAD SCREW	SECHSKANTSCHRAUBE	VITE A TESTA ESAGONALE	
005	R4021073	004	RESSORT D'ARRET	SPRING	FLACHFEDER	MOLLA D'ARRESTO	
006	R2115639	004	RONDELLE PLATE	FLAT WASHER	UNTERLEGSCHIEBE	RONDELLA PIANNA	
007	R2123770	004	ECROU H AUTOBLOQUANT	SELF LOCKING HEXAGON NUT	SECHSKANTMUTTER SELBSTSICHERND	DADO H AUTOBLOCCANTE	
008	R4021204	002	JEU PALETTES BL+BR	BLADES SET BL+BR	FLUEGELSATZ BL+BR	KIT PALETTE BL+BR	
009	R4021207	002	JEU EXTENSIONS AL-VXR+AR-VXR	BLADES SET AL-VXR+AR-VXR	FLUEGELSATZ AL-VXR+AR-VXR	KIT ESTENSIONI AL-VXR+AR-VXR	
010	R4021130	001	DISQUE GAUCHE "VXR"	DISC LEFT "VXR"	WURFSCHIEBE LINKS "VXR"	DISCO SINISTRO	
011	R4021131	001	DISQUE DROIT "VXR"	DISC RIGHT "VXR"	WURFSCHIEBE RECHTS "VXR"	DISCO DESTRO	
012	R2052615	001	AUTOCOLLANT	STICKER	AUFKLEBER	ADESIVO	
013	R2052616	001	AUTOCOLLANT	STICKER	AUFKLEBER	ADESIVO	
014	R3087095	001	LEVIER	LEVER	HEBEL	LEVA	
015	R2054255	004	ETIQ.ADH.	DECAL	AUFKLEBER	ADESIVO	
016	R4021205	002	JEU PALETTES BL-VXR+BR-VXR	BLADES SET BL-VXR+BR-VXR	FLUEGELSATZ BL-VXR+BR-VXR	KIT PALETTE BL-VXR+BR-VXR	





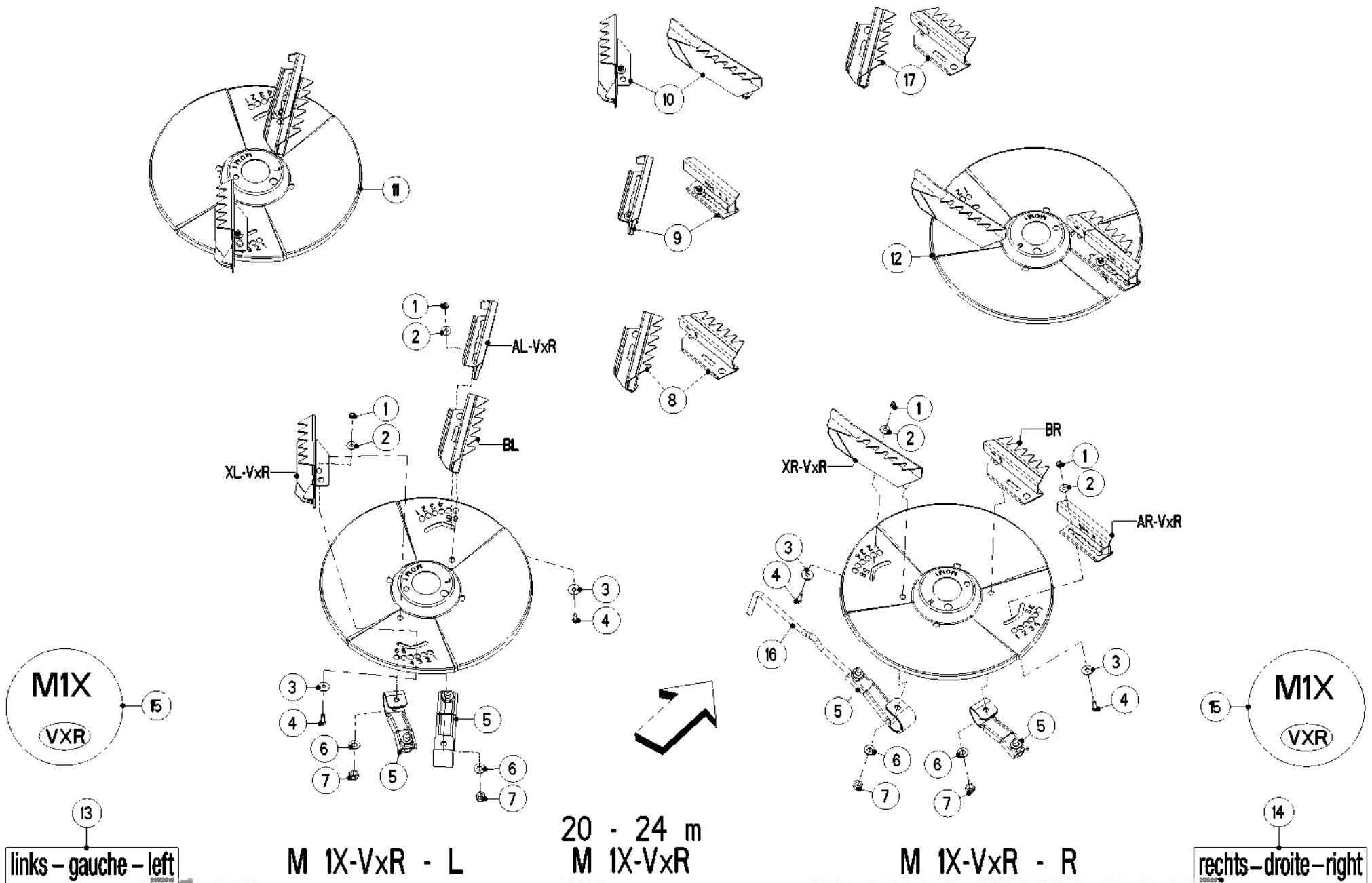
JEU DE PLATEAUX M 1X

DISC SET M 1X

WURFSCHIEBENSATZ M 1X

KIT CONCIMI M 1X

Rep	Nr	Qt	Designation	Description	Bezeichnung	Referenza	Remarque - Remark - Bemerkung - Osservazioni
001	80200541	004	ECROU HEX.BAS AUTOFR.INOX	SELF-LOCKING NUT INOX	SELBSTSICHERNDE MUTTER INOX	DADO AUTOBLOCCANTE INOX	
002	R2123919	004	RONDELLE PLATE	FLAT WASHER	UNTERLEGSCHIEBE	RONDELLA	
003	R2115637	004	RONDELLE PLATE	FLAT WASHER	UNTERLEGSCHIEBE	RONDELLA	
004	R2123918	004	VIS TETE HEXAGONALE	HEXAGON HEAD SCREW	SECHSKANTSCHRAUBE	VITE A TESTA ESAGONALE	
005	R4021073	004	RESSORT D'ARRET	SPRING	FLACHFEDER	MOLLA D'ARRESTO	
006	R2115639	004	RONDELLE PLATE	FLAT WASHER	UNTERLEGSCHIEBE	RONDELLA PIANNA	
007	R2123770	004	ECROU H AUTOBLOQUANT	SELF LOCKING HEXAGON NUT	SECHSKANTMUTTER SELBSTSICHERND	DADO H AUTOBLOCCANTE	
008	R4021204	001	JEU PALETTES BL+BR	BLADES SET BL+BR	FLUEGELSATZ BL+BR	KIT PALETTE BL+BR	
009	R4021206	001	JEU EXTENSIONS AL+AR	BLADES SET AL+AR	FLUEGELSATZ AL+AR	KIT ESTENSIONI AL+AR	
010	R0602121	001	JEU PALETTES XL-XR	BLADES SET XL-XR	FLUEGELSATZ XL-XR	KIT PALETE XL-XR	
011	R4021052	001	DISQUE -X- GAUCHE	-X- DISC LEFT	-X- WURFSCHIEBE LINKS	DISCO -X- SINISTRO	
012	R4021053	001	DISQUE -X- DROIT	-X- DISC RIGHT	-X- WURFSCHIEBE RECHTS	DISCO -X- DESTRO	
013	R2052615	001	AUTOCOLLANT	STICKER	AUFKLEBER	ADESIVO	
014	R2052616	001	AUTOCOLLANT	STICKER	AUFKLEBER	ADESIVO	
015	R2054292	004	ETIQ.ADH.	DECAL	AUFKLEBER	ADESIVO	
016	R3087095	001	LEVIER	LEVER	HEBEL	LEVA	



links - gauche - left

M IX-VxR - L

20 - 24 m
M IX-VxR

M IX-VxR - R

rechts - droite - right



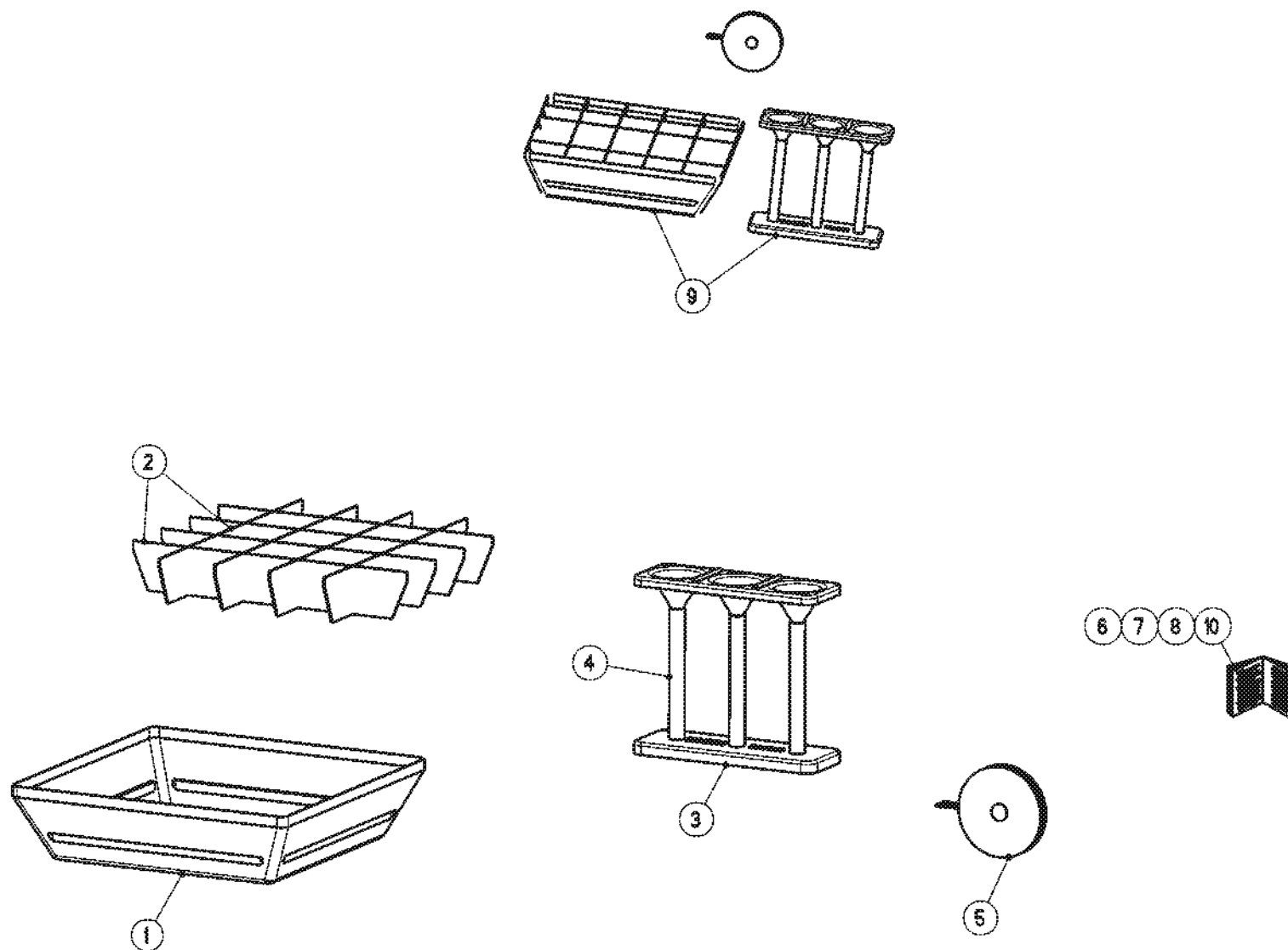
JEU DE PLATEAUX M 1X-VXR

DISC SET M 1X-VXR

WURFSCHIEBENSATZ M 1X-VXR

KIT CONCIMI M 1X-VXR

Rep	Nr	Qt	Designation	Description	Bezeichnung	Referenza	Remarque - Remark - Bemerkung - Osservazioni
001	80200541	004	ECROU HEX.BAS AUTOFR.INOX	SELF-LOCKING NUT INOX	SELBSTSICHERNDE MUTTER INOX	DADO AUTOBLOCCANTE INOX	
002	R2123919	004	RONDELLE PLATE	FLAT WASHER	UNTERLEGSCHIEBE	RONDELLA	
003	R2115637	004	RONDELLE PLATE	FLAT WASHER	UNTERLEGSCHIEBE	RONDELLA	
004	R2123918	004	VIS TETE HEXAGONALE	HEXAGON HEAD SCREW	SECHSKANTSCHRAUBE	VITE A TESTA ESAGONALE	
005	R4021073	004	RESSORT D'ARRET	SPRING	FLACHFEDER	MOLLA D'ARRESTO	
006	R2115639	004	RONDELLE PLATE	FLAT WASHER	UNTERLEGSCHIEBE	RONDELLA PIANNA	
007	R2123770	004	ECROU H AUTOBLOQUANT	SELF LOCKING HEXAGON NUT	SECHSKANTMUTTER SELBSTSICHERND	DADO H AUTOBLOCCANTE	
008	R4021204	001	JEU PALETTES BL+BR	BLADES SET BL+BR	FLUEGELSATZ BL+BR	KIT PALETTE BL+BR	
009	R4021207	001	JEU EXTENSIONS AL-VXR+AR-VXR	BLADES SET AL-VXR+AR-VXR	FLUEGELSATZ AL-VXR+AR-VXR	KIT ESTENSIONI AL-VXR+AR-VXR	
010	R0602140	001	JEU DE PALETTES X REVETUES	BLADES SET X COATED	FLUEGELSATZ X BESCHICHTET	KIT PALETE X	
011	R4021110	001	DISQUE -X- GAUCHE "VXR"	-X- DISC LEFT "VXR"	-X- WURFSCHIEBE LINKS "VXR"	DISCO -X- SINISTRO	
012	R4021109	001	DISQUE -X- DROIT "VXR"	-X- DISC RIGHT "VXR"	-X- WURFSCHIEBE RECHTS "VXR"	DISCO -X- DESTRO	
013	R2052615	001	AUTOCOLLANT	STICKER	AUFKLEBER	ADESIVO	
014	R2052616	001	AUTOCOLLANT	STICKER	AUFKLEBER	ADESIVO	
015	R2054007	004	ETIQ.ADH.	DECAL	AUFKLEBER	ADESIVO	
016	R3087095	001	LEVIER	LEVER	HEBEL	LEVA	
017	R4021205	001	JEU PALETTES BL-VXR+BR-VXR	BLADES SET BL-VXR+BR-VXR	FLUEGELSATZ BL-VXR+BR-VXR	KIT PALETTE BL-VXR+BR-VXR	





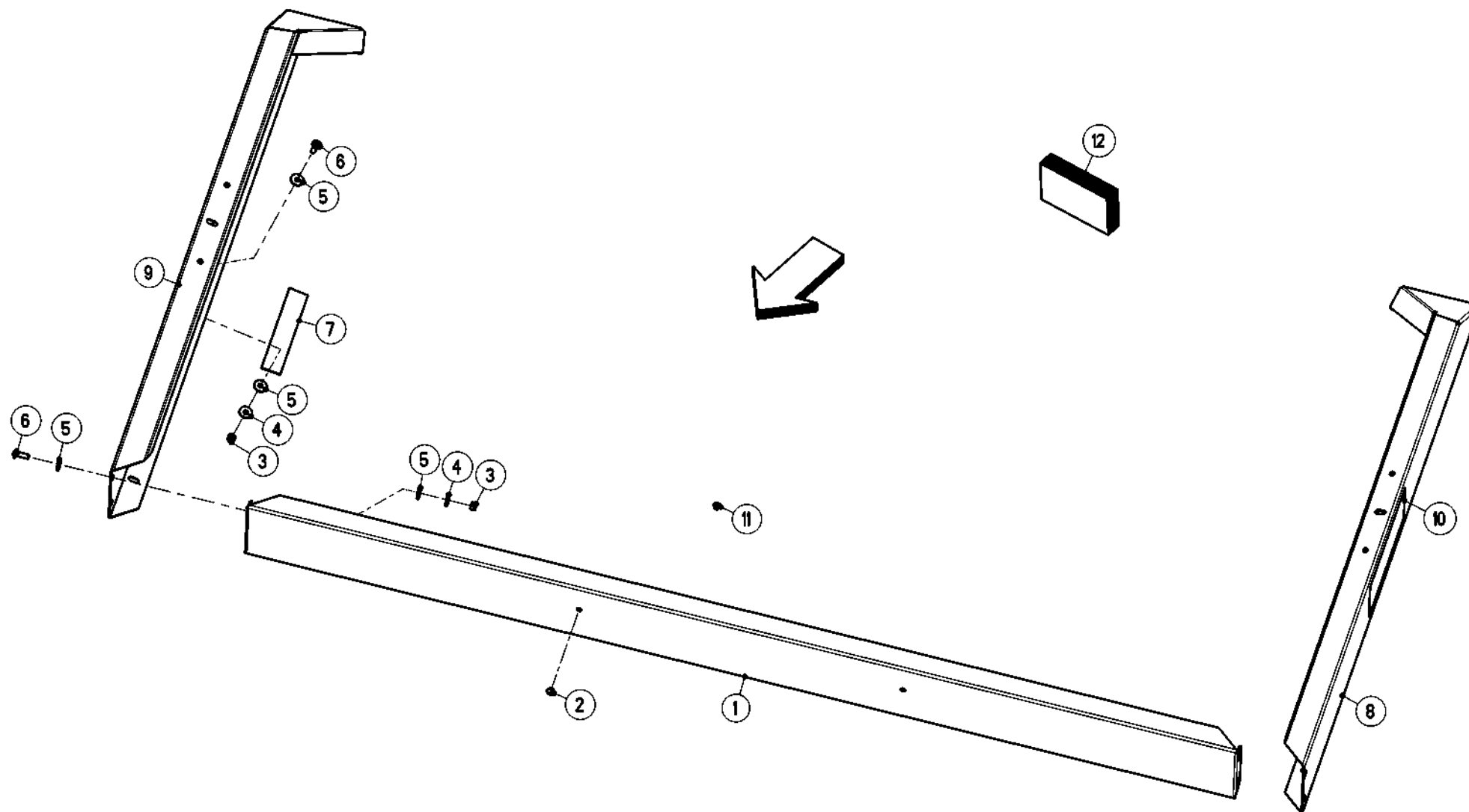
KIT CONTROLE DE REGULARITE

DISC SET M 1X-VXR

STREUKONTROLL-SET

KIT CONTROLLO DISTRIBUZIONE

Rep	Nr	Qt	Designation	Description	Bezeichnung	Referenza	Remarque - Remark - Bemerkung - Osservazioni
001	R2019235	006	BAC NOIR	PLASTIC TRAY	KUNSTSTOFFSCHALLE	PLASTICA	
002	R2019236	048	JEU D'ALVOLES	SET OF SEPARATING PLATES	STREIFFENSATZ	SERIE ALVEOLI	
003	R2019240	001	EPROUVETTE DE MESURE	MEASURING TUBES	MESSBEHAELTER		
004	R2019237	003	AUTOCOLLANT DE MESURE	MEASURING STICKER	SKALENAUFKLEBER	ADESIVO	
005	R2019238	001	DOUBLE DECAMETRE	20 M MEASURING BAND	20 M MASSBAND		
006	R5900014	001	NOTICE	MANUAL	DATENBLATT	MANUAL	
007	R5900358	001	NOTICE	MANUAL	DATENBLATT	MANUAL	
008	R5900359	001	NOTICE	MANUAL	DATENBLATT	MANUAL	
009	1408340	001	KIT CONTROLE DE REGULARITE	TRAY TESTING KIT	STREUKONTROLL-SET	KIT CONTROLLO DISTRIBUZIONE	
010	R5900494	001	NOTICE	MANUAL	DATENBLATT	MANUAL	



М 223



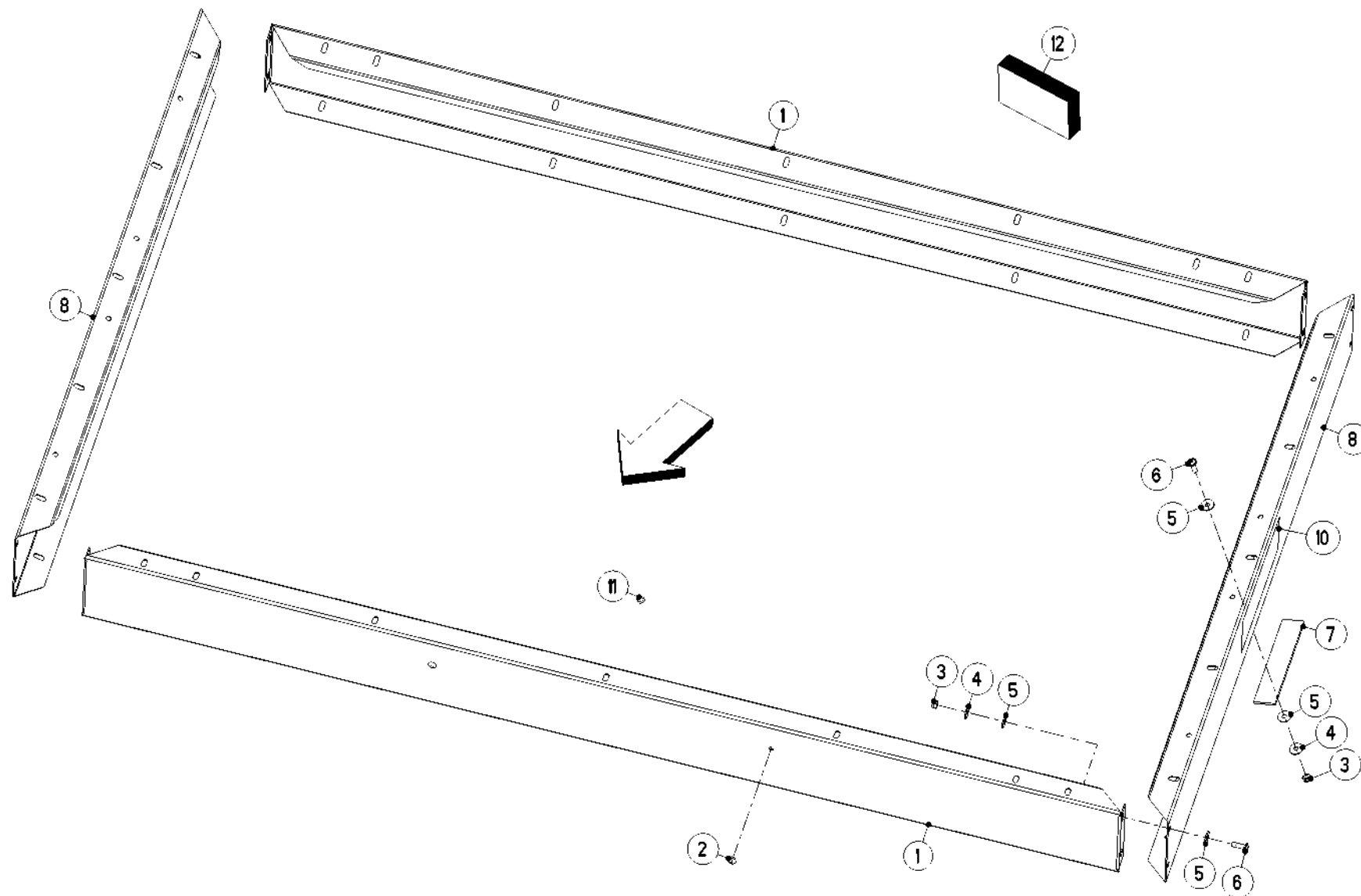
REHAUSSE M 223

HOPPER EXTENSION M 223

BEHAELTERAUFSATZ M 223

RIALZO M 223

Rep	Nr	Qt	Designation	Description	Bezeichnung	Referenza	Remarque - Remark - Bemerkung - Osservazioni
001	R2052320	001	REHAUSSE LONGUE	LONG EXTENSION	SEITENTEIL LANG	SOPRALZO LUNGO	
002	K3020990	002	BOUCHON	PLUG	VERSCHLUSSSCHRAUBE	TAPPO	
003	R2123770	017	ECROU H AUTOBLOQUANT	SELF LOCKING HEXAGON NUT	SECHSKANTMUTTER SELBSTSICHERND	DADO H AUTOBLOCCANTE	
004	80250930	017	RONDELLE PLATE INOX A2	PLAIN WASHER INOX A2	SCHEIBE INOX A2	RONDELLA PIATTA INOX A2	
005	R2152170	034	RONDELLE PLASTIQUE	PLASTIC WASHER	KUNSTSTOFFSCHEIBE	RONDELLA PLASTICA	
006	R2152343	017	VIS A TETE CYLINDRIQUE BOMBEE	BINDING HEAD SCREW	LINSENFLANSCHSCHRAUBE	VITA A TESTA BOMBATA	
007	R2001263	001	JOINT	SEALING TAPE	ZELLBAND WEISS	GUARNIZIONE	
008	R2052321	001	REHAUSSE LATERALE GAUCHE	SIDE EXTENSION LEFT	SEITENTEIL LINKS	SOPRALZO	
009	R2052322	001	REHAUSSE LATERALE DROITE	SIDE EXTENSION RIGHT	SEITENTEIL RECHTS	SOPRALZO	
010	R2052233	002	AUTOCOLLANT "M223"	STICKER "M223"	AUFKLEBER "M223"	ADESIVO	
011	R2042903	001	BOUCHON	PLUG	VERSCHLUSSSTOPFEN	TAPPO	
012	R4050201	001	JEU DE VIS POUR REHAUSSES	SCREW SET FOR HOPPER EXTENSION	SCHRAUBESATZ FUER AUFSATZE	KIT VITI PER RIHALSI	



M 420



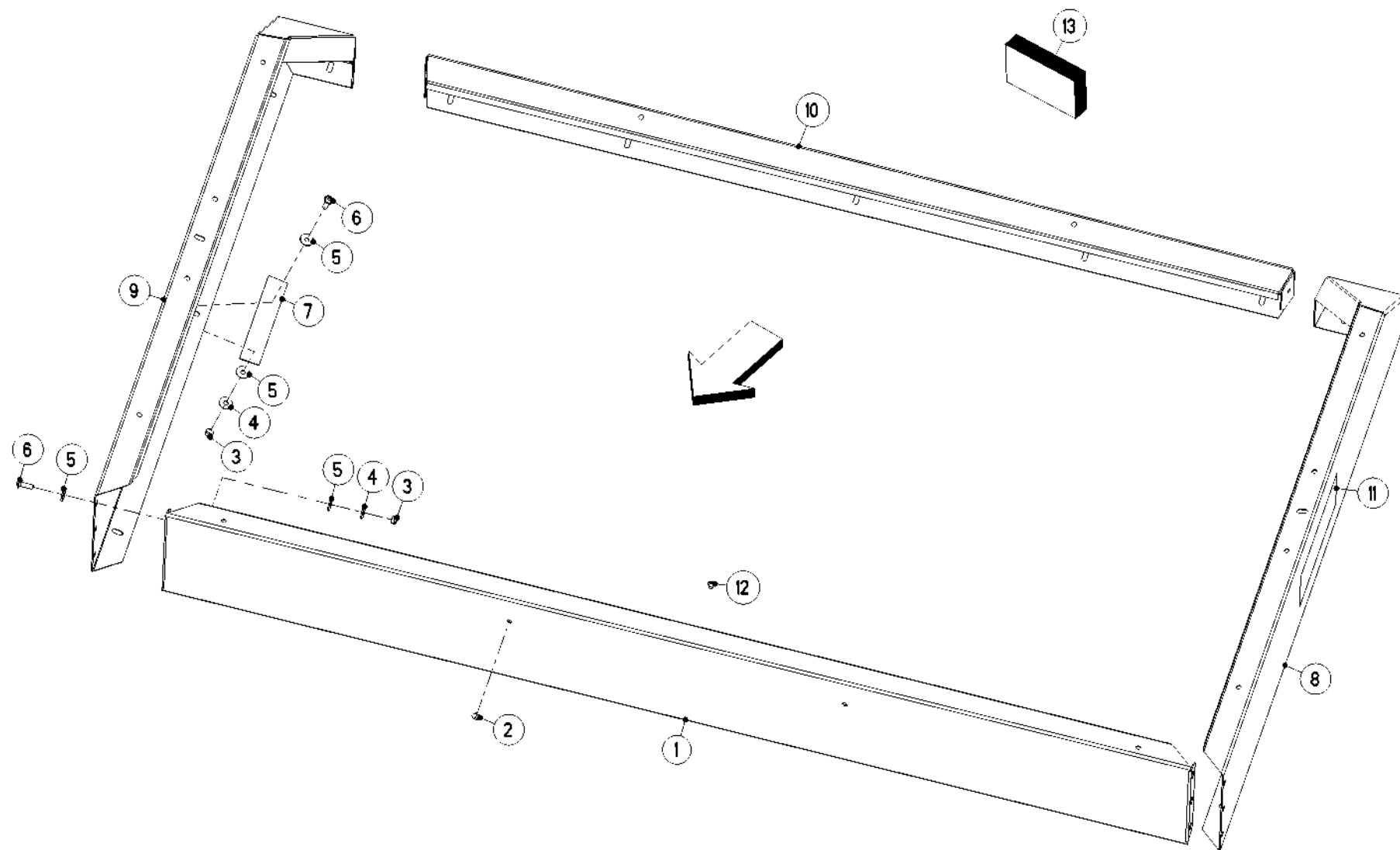
REHAUSSE M 420

HOPPER EXTENSION M 420

BEHAELTERAUFSATZ M 420

RIALZO M 420

Rep	Nr	Qt	Designation	Description	Bezeichnung	Referenza	Remarque - Remark - Bemerkung - Osservazioni
001	R2052323	002	REHAUSSE LONGUE	LONG EXTENSION	SEITENTEIL LANG	SOPRALZO	
002	K3020990	004	BOUCHON	PLUG	VERSCHLUSSSCHRAUBE	TAPPO	
003	R2123770	024	ECROU H AUTOBLOQUANT	SELF LOCKING HEXAGON NUT	SECHSKANTMUTTER SELBSTSICHERND	DADO H AUTOBLOCCANTE	
004	80250930	024	RONDELLE PLATE INOX A2	PLAIN WASHER INOX A2	SCHEIBE INOX A2	RONDELLA PIATTA INOX A2	
005	R2152170	048	RONDELLE PLASTIQUE	PLASTIC WASHER	KUNSTSTOFFSCHEIBE	RONDELLA PLASTICA	
006	R2152343	024	VIS A TETE CYLINDRIQUE BOMBEE	BINDING HEAD SCREW	LINSENFLANSCHSCHRAUBE	VITA A TESTA BOMBATA	
007	R2001263	001	JOINT	SEALING TAPE	ZELLBAND WEISS	GUARNIZIONE	
008	R2052324	002	REHAUSSE COURTE	SIDE EXTENSION	SEITENTEIL KURZ	SOPRALZO	
010	R2052234	002	AUTOCOLLANT "M420"	STICKER "M420"	AUFKLEBER "M420"	ADESIVO	
011	R2042903	002	BOUCHON	PLUG	VERSCHLUSSSTOPFEN	TAPPO	
012	R4050201	001	JEU DE VIS POUR REHAUSSES	SCREW SET FOR HOPPER EXTENSION	SCHRAUBESATZ FUER AUFSATZETZE	KIT VITI PER RIHALSI	



M 423



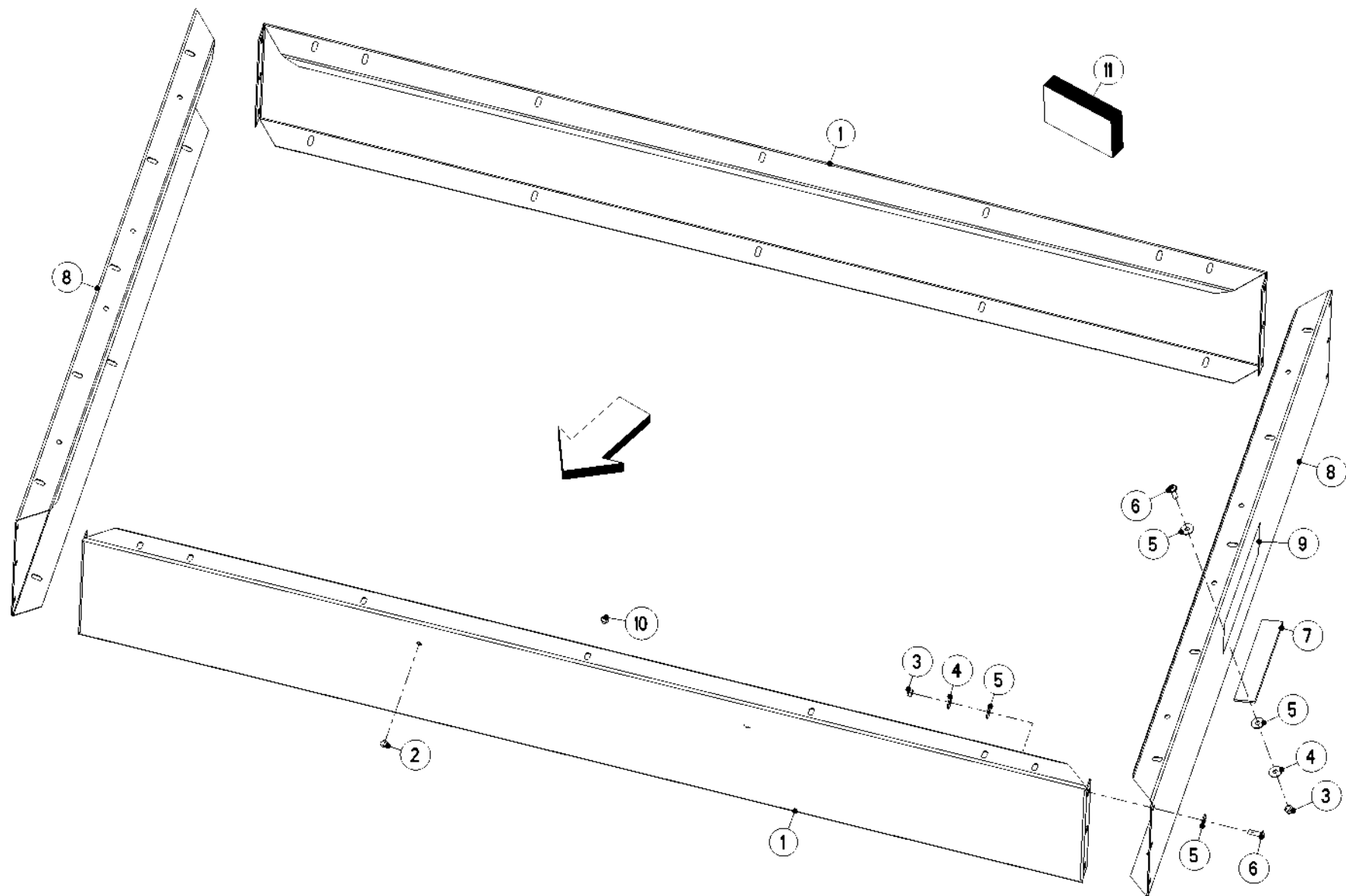
REHAUSSE M 423

HOPPER EXTENSION M 423

BEHAELTERAUFSATZ M 423

RIALZO M 423

Rep	Nr	Qt	Designation	Description	Bezeichnung	Referenza	Remarque - Remark - Bemerkung - Osservazioni
001	R2052326	001	REHAUSSE LONGUE	LONG EXTENSION	SEITENTEIL LANG	SOPRALZO	
002	K3020990	004	BOUCHON	PLUG	VERSCHLUSSSCHRAUBE	TAPPO	
003	R2123770	026	ECROU H AUTOBLOQUANT	SELF LOCKING HEXAGON NUT	SECHSKANTMUTTER SELBSTSICHERND	DADO H AUTOBLOCCANTE	
004	80250930	026	RONDELLE PLATE INOX A2	PLAIN WASHER INOX A2	SCHEIBE INOX A2	RONDELLA PIATTA INOX A2	
005	R2152170	052	RONDELLE PLASTIQUE	PLASTIC WASHER	KUNSTSTOFFSCHEIBE	RONDELLA PLASTICA	
006	R2152343	026	VIS A TETE CYLINDRIQUE BOMBEE	BINDING HEAD SCREW	LINSENFLANSCHSCHRAUBE	VITA A TESTA BOMBATA	
007	R2001263	001	JOINT	SEALING TAPE	ZELLBAND WEISS	GUARNIZIONE	
008	R2052327	001	REHAUSSE LATERALE GAUCHE	SIDE EXTENSION LEFT	SEITENTEIL LINKS	SOPRALZO	
009	R2052328	001	REHAUSSE LATERALE DROITE	SIDE EXTENSION RIGHT	SEITENTEIL RECHTS	SOPRALZO	
010	R2052325	001	REHAUSSE LONGUE	LONG EXTENSION	SEITENTEIL LANG	SOPRALZO	
011	R2052235	002	AUTOCOLLANT "M423"	STICKER "M423"	AUFKLEBER "M423"	ADESIVO	
012	R2042903	002	BOUCHON	PLUG	VERSCHLUSSSTOPFEN	TAPPO	
013	R4050201	001	JEU DE VIS POUR REHAUSSES	SCREW SET FOR HOPPER EXTENSION	SCHRAUBESATZ FUER AUFSATZETZE	KIT VITI PER RIHALSI	



M 620



REHAUSSE M 620

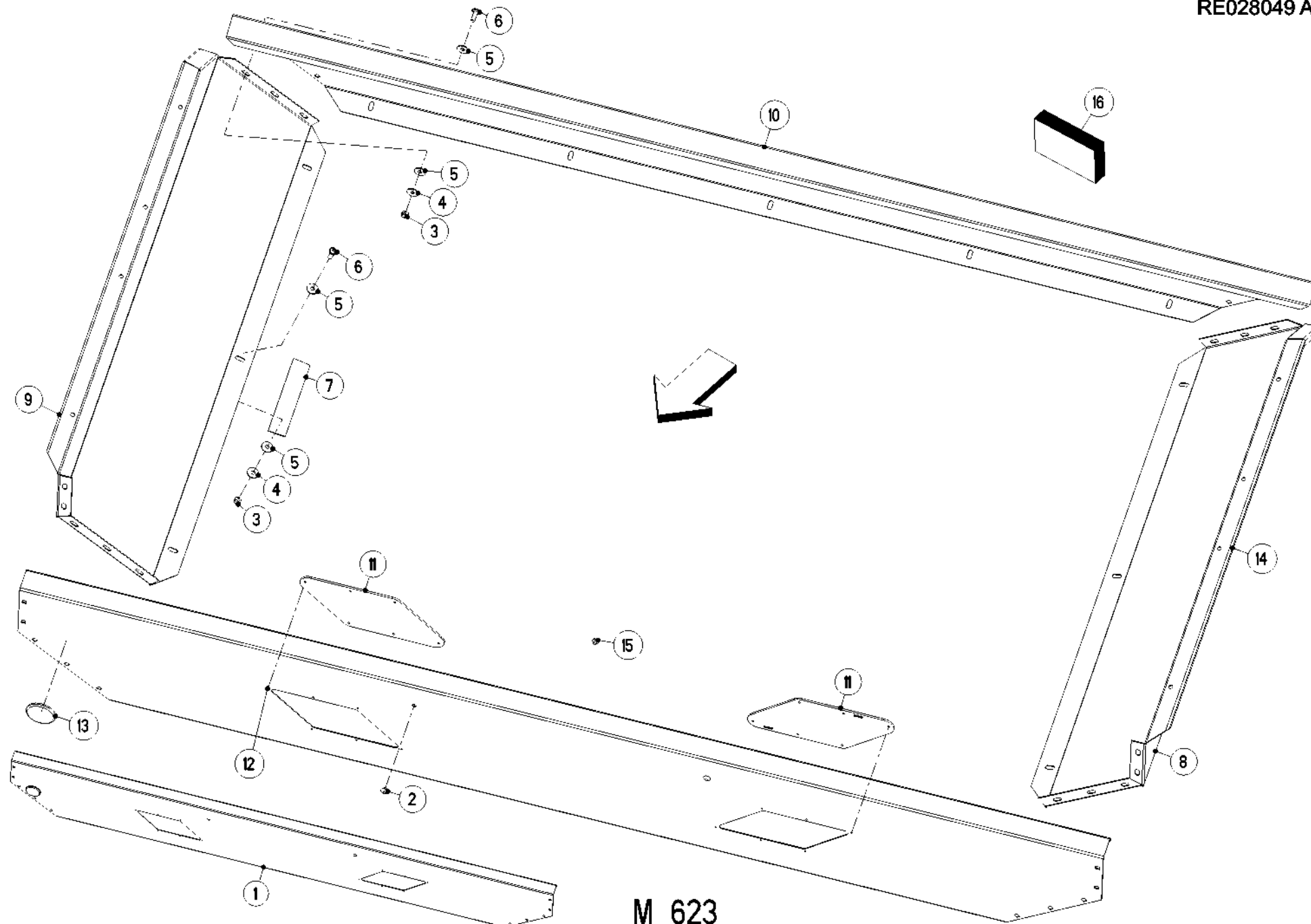
HOPPER EXTENSION M 620

BEHAELTERAUFSATZ M 620

RIALZO M 620

Rep	Nr	Qt	Designation	Description	Bezeichnung	Referenza	Remarque - Remark - Bemerkung - Osservazioni
001	R2052329	002	REHAUSSE LONGUE	LONG EXTENSION	SEITENTEIL LANG	SOPRALZO	
002	K3020990	004	BOUCHON	PLUG	VERSCHLUSSSCHRAUBE	TAPPO	
003	R2123770	028	ECROU H AUTOBLOQUANT	SELF LOCKING HEXAGON NUT	SECHSKANTMUTTER SELBSTSICHERND	DADO H AUTOBLOCCANTE	
004	80250930	028	RONDELLE PLATE INOX A2	PLAIN WASHER INOX A2	SCHEIBE INOX A2	RONDELLA PIATTA INOX A2	
005	R2152170	056	RONDELLE PLASTIQUE	PLASTIC WASHER	KUNSTSTOFFSCHEIBE	RONDELLA PLASTICA	
006	R2152343	028	VIS A TETE CYLINDRIQUE BOMBEE	BINDING HEAD SCREW	LINSENFLANSCHSCHRAUBE	VITA A TESTA BOMBATA	
007	R2001263	001	JOINT	SEALING TAPE	ZELLBAND WEISS	GUARNIZIONE	
008	R2052330	002	REHAUSSE COURTE	SIDE EXTENSION	SEITENTEIL KURZ	SOPRALZO	
009	R2052236	002	AUTOCOLLANT	STICKER	AUFKLEBER	ADESIVO	
010	R2042903	002	BOUCHON	PLUG	VERSCHLUSSSTOPFEN	TAPPO	
011	R4050204	001	JEU DE VIS POUR REHAUSSES	SCREW SET FOR HOPPER EXTENSION	SCHRAUBESATZ FUER AUFSATZETZE	KIT VITI PER RIHALSI	





M 623



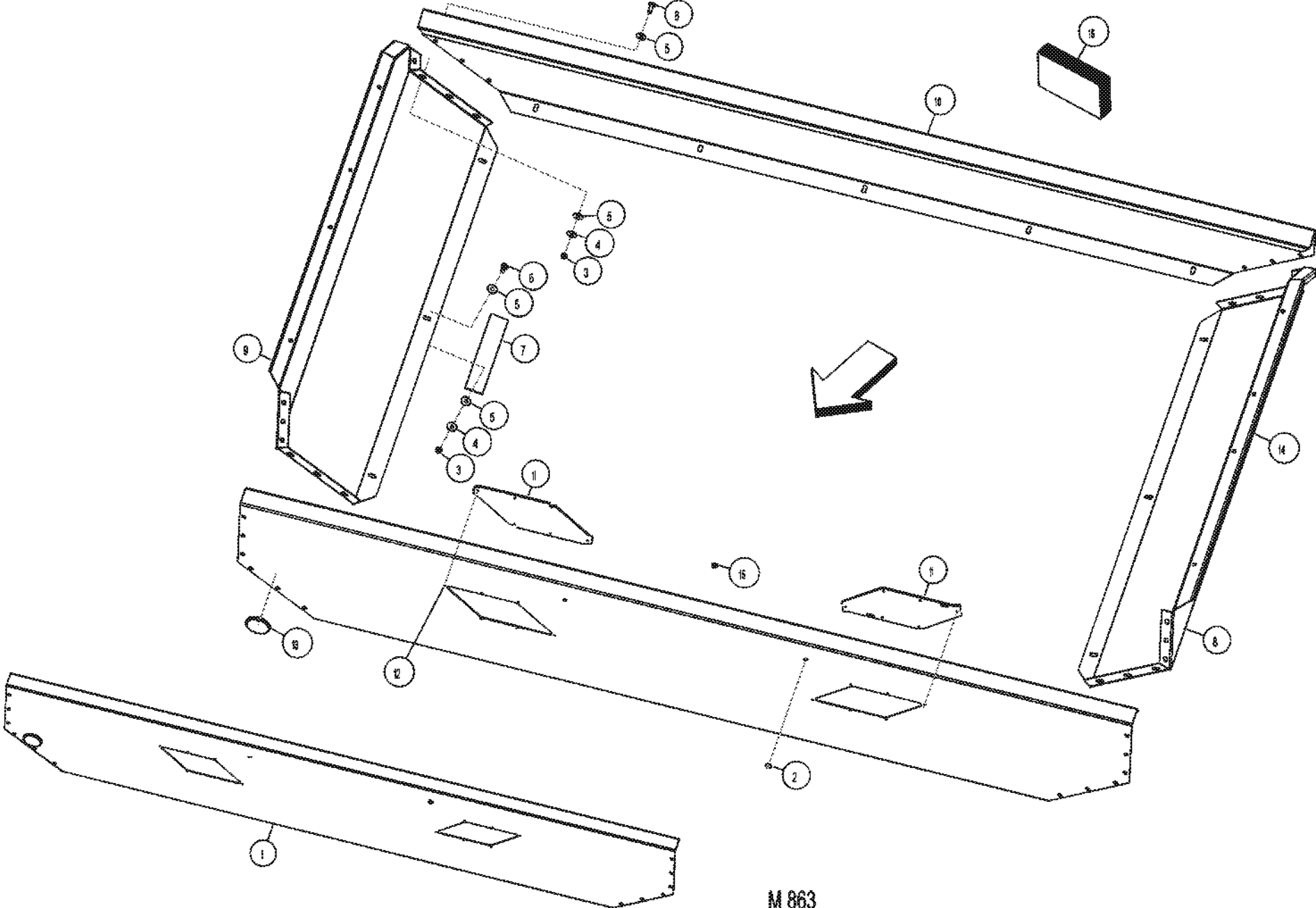
REHAUSSE M 623

HOPPER EXTENSION M 623

BEHAELTERAUFSATZ M 623

RIALZO M 623

Rep	Nr	Qt	Designation	Description	Bezeichnung	Referenza	Remarque - Remark - Bemerkung - Osservazioni
001	R2052332	001	REHAUSSE LONGUE	LONG EXTENSION	SEITENTEIL LANG	SOPRALZO	
002	K3020990	004	BOUCHON	PLUG	VERSCHLUSSSCHRAUBE	TAPPO	
003	R2123770	032	ECROU H AUTOBLOQUANT	SELF LOCKING HEXAGON NUT	SECHSKANTMUTTER SELBSTSICHERND	DADO H AUTOBLOCCANTE	
004	80250930	032	RONDELLE PLATE INOX A2	PLAIN WASHER INOX A2	SCHEIBE INOX A2	RONDELLA PIATTA INOX A2	
005	R2152170	064	RONDELLE PLASTIQUE	PLASTIC WASHER	KUNSTSTOFFSCHEIBE	RONDELLA PLASTICA	
006	R2152343	032	VIS A TETE CYLINDRIQUE BOMBEE	BINDING HEAD SCREW	LINSENFLANSCHSCHRAUBE	VITA A TESTA BOMBATA	
007	R2035119	001	JOINT	SEAL	ZELLBAND	GIUNTO	
008	R2052333	001	REHAUSSE LATERALE GAUCHE	SIDE EXTENSION LEFT	SEITENTEIL LINKS	SOPRALZO	
009	R2052334	001	REHAUSSE LATERALE DROITE	SIDE EXTENSION RIGHT	SEITENTEIL RECHTS	SOPRALZO	
010	R2052331	001	REHAUSSE LONGUE	LONG EXTENSION	SEITENTEIL LANG	SOPRALZO	
011	R2044466	002	VERRE DE REGARD LOSANGE	SIGHT GLASS RHOMBUS	SICHTFENSTER RAUTE	VETRINO LOSANGA	
012	R2152401	012	RIVET	RIVET	BLINDNIETE	RIVETTO	
013	R2001271	002	CATADIOPTRE BLANC	REFLECTOR WHITE	RUECKSTRAHLER	CATADIOTTRO	
014	R2052237	002	AUTOCOLLANT "M623"	STICKER "M623"	AUFKLEBER "M623"	ADESIVO	
015	R2042903	002	BOUCHON	PLUG	VERSCHLUSSSTOPFEN	TAPPO	
016	R4050206	001	JEU DE VIS POUR REHAUSSES	SCREW SET FOR HOPPER EXTENSION	SCHRAUBESATZ FUER AUFSATZETZE	KIT VITI PER RIHALSI	



M 863



MDS732

010001 > 059999

RE028016 B

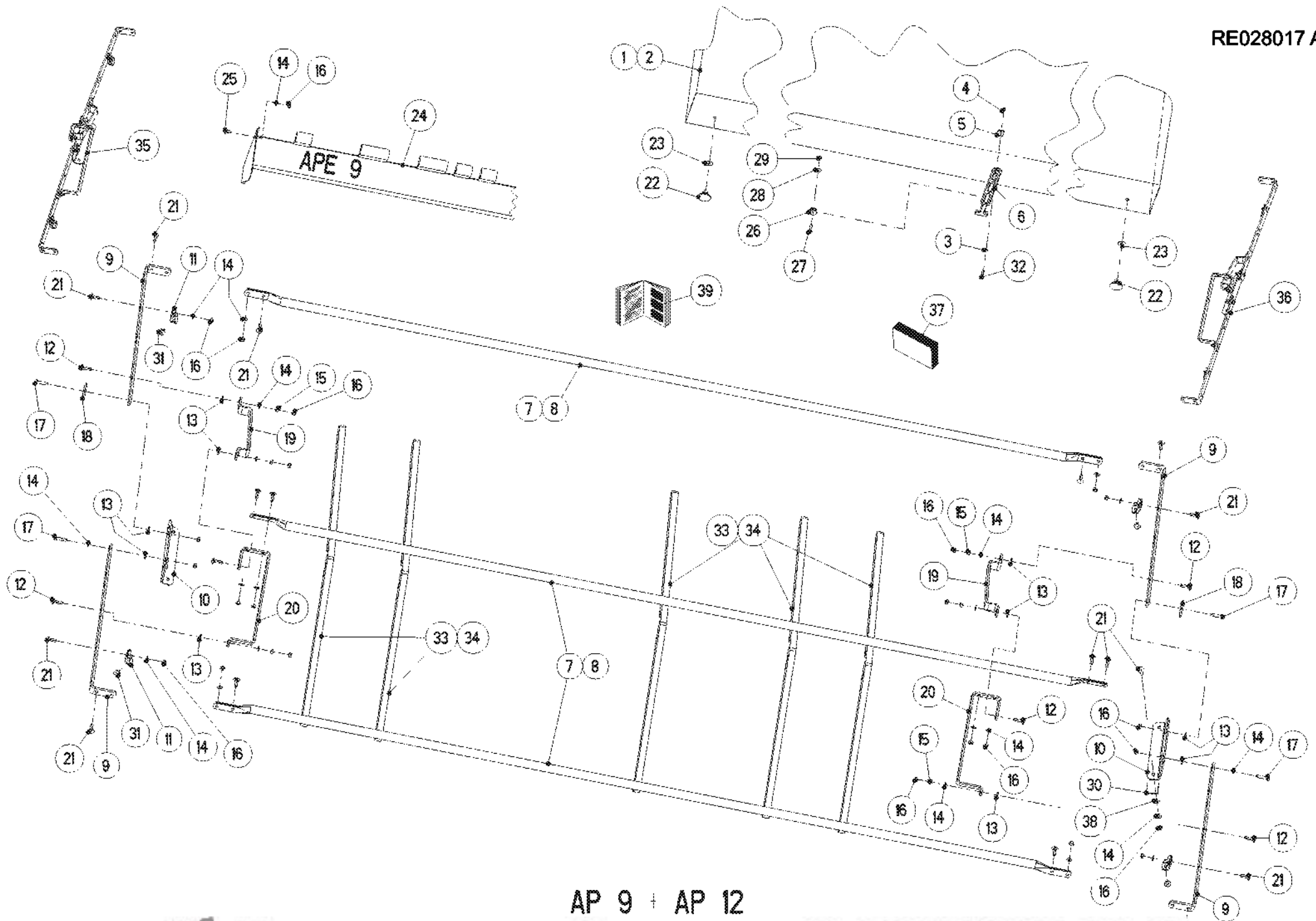
REHAUSSE M 863

HOPPER EXTENSION M 863

BEHAELTERAUFSATZ M 863

RIALZO M 863

Rep	Nr	Qt	Designation	Description	Bezeichnung	Referenza	Remarque - Remark - Bemerkung - Osservazioni
001	R2052336	001	REHAUSSE LONGUE	LONG EXTENSION	SEITENTEIL LANG	SOPRALZO	: M863 <-> 410 mm +[1]
002	K3020990	004	BOUCHON	PLUG	VERSCHLUSSSCHRAUBE	TAPPO	
003	R2123770	036	ECROU H AUTOBLOQUANT	SELF LOCKING HEXAGON NUT	SECHSKANTMUTTER SELBSTSICHERND	DADO H AUTOBLOCCANTE	
004	80250930	036	RONDELLE PLATE INOX A2	PLAIN WASHER INOX A2	SCHEIBE INOX A2	RONDELLA PIATTA INOX A2	
005	R2152170	072	RONDELLE PLASTIQUE	PLASTIC WASHER	KUNSTSTOFFSCHEIBE	RONDELLA PLASTICA	
006	R2152343	036	VIS A TETE CYLINDRIQUE BOMBEE	BINDING HEAD SCREW	LINSENFLANSCHSCHRAUBE	VITA A TESTA BOMBATA	
007	R2035119	036	JOINT	SEAL	ZELLBAND	GIUNTO	
008	R2052337	001	REHAUSSE LATERALE GAUCHE	SIDE EXTENSION LEFT	SEITENTEIL LINKS	SOPRALZO	: M863 <-> 410 mm
009	R2052338	001	REHAUSSE LATERALE DROITE	SIDE EXTENSION RIGHT	SEITENTEIL RECHTS	SOPRALZO	: M863 <-> 410 mm
010	R2052335	001	REHAUSSE LONGUE	LONG EXTENSION	SEITENTEIL LANG	SOPRALZO	: M863 <-> 260 mm
011	R2044466	002	VERRE DE REGARD LOSANGE	SIGHT GLASS RHOMBUS	SICHTFENSTER RAUTE	VETRINO LOSANGA	[1]
012	R2152401	012	RIVET	RIVET	BLINDNIETE	RIVETTO	[1]
013	R2001271	002	CATADIOPTRE BLANC	REFLECTOR WHITE	RUECKSTRAHLER	CATADIOTTRO	[1]
014	R2052238	002	AUTOCOLLANT "M863"	STICKER "M863"	AUFKLEBER "M863"	ADESIVO	
015	R2042903	002	BOUCHON	PLUG	VERSCHLUSSSTOPFEN	TAPPO	
016	R4050206	001	JEU DE VIS POUR REHAUSSES	SCREW SET FOR HOPPER EXTENSION	SCHRAUBESATZ FUER AUFSATZETZE	KIT VITI PER RIHALSI	



AP 9 + AP 12



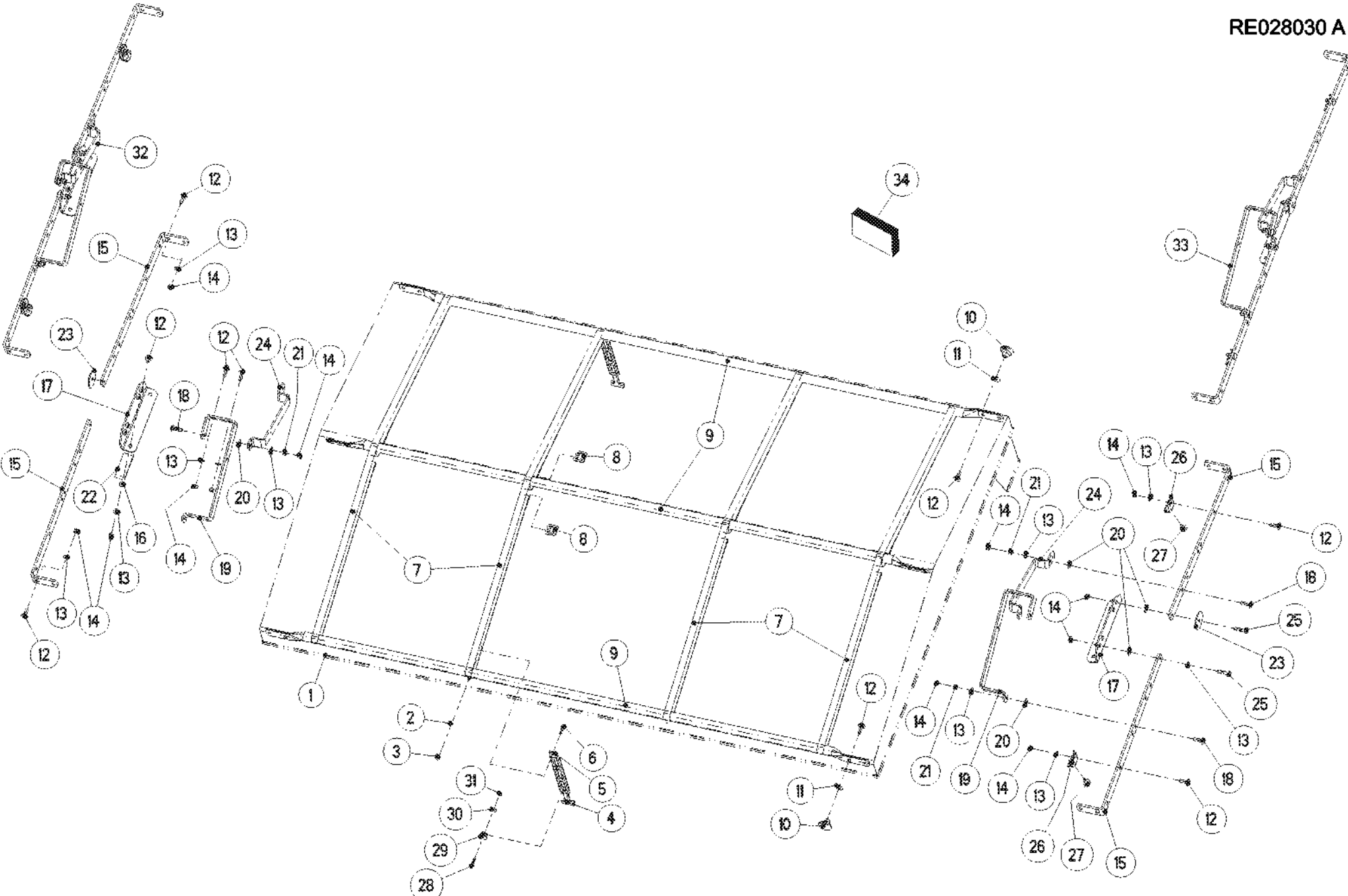
BACHE AP9+AP12,APE9

TARP AP9+AP12,APE9

PLANE AP9+AP12,APE9

TELONE AP9+AP12,APE9

Rep	Nr	Qt	Designation	Description	Bezeichnung	Referenza	Remarque - Remark - Bemerkung - Osservazioni
001	R2052122	001	BACHE AP9	COVER AP9	BEHAELTERABDECKPLANE AP9	TELONE	: MDS+M223-420-423-620
002	R2052127	001	BACHE AP12	COVER AP12	BEHAELTERABDECKPLANE AP12	TELONE	: MDS+M623-863
003	R2115636	002	RONDELLE PLATE	FLAT WASHER	UNTERLEGSCHIEBE	RONDELLA PIANA	
004	R2152037	002	ECROU BORGNE	CAP NUT	HUTMUTTER	DADO	
005	R2001835	002	BRIDE DE CABLE	CABLE SUPPORT CLAMP	KABELHALTER	STAFFA	
006	R2052193	002	ATTACHE CAOUTCHOUC REGLABLE	ADJUSTABLE RUBBER TENSIONER	GUMMISPANNER VERSTELLBAR	ATTACCO IN GOMMA REGOLABILE	
007	R3021132	003	TUBE DE BACHE	COVER TUBE	ABDECKPLANENROHR	TUBO	<->1886 mm : AP9
008	R3021133	003	TUBE DE BACHE	COVER TUBE	ABDECKPLANENROHR	TUBO	<->2366 mm : AP12
009	R3021128	004	LEVIER	LEVER	WINKELHEBEL	LEVA	
010	R4021093	002	CONSOLE	CONSOLE	KONSOLE	MENSOLA	
011	R4021099	004	BUTEE CPL.	STOP CPL.	ANSCHLAG KPL.	LIMITATORE	
012	R2123804	006	VIS J	CUP SQUARE BOLT	FLACHRUNDSCHRAUBE	VITE	
013	R2035220	010	RONDELLE PLASTIQUE	PLASTIC WASHER	KUNSTSTOFFSCHEIBE	RONDELLA PLASTICA	
014	R2115639	026	RONDELLE PLATE	FLAT WASHER	UNTERLEGSCHIEBE	RONDELLA PIANNA	
015	R2123847	006	ECROU H	HEXAGON NUT	SECHSKANTMUTTER	DADO	
016	R2123770	028	ECROU H AUTOBLOQUANT	SELF LOCKING HEXAGON NUT	SECHSKANTMUTTER SELBSTSICHERND	DADO H AUTOBLOCCANTE	
017	R2123719	004	VIS H	HEXAGON SCREW	SECHSKANTSCHRAUBE	VITE A TESTA ESAGONALE	
018	R3021131	002	RONDELLE PLATE	FLAT WASHER	UNTERLEGSCHIEBE	RONDELLA PIATTA	
019	R3021126	002	ETRIER SUPPORT	SUPPORT FRAME	STUETZBUEGEL	SUPPORTO	
020	R3021127	002	ETRIER	GUIDE FRAME	FUEHRUNGSBUEGEL	CAVALLOTTO	
021	R2123708	020	VIS J	CUP SQUARE BOLT	FLACHRUNDSCHRAUBE	VITE A "J"	
022	R2052210	004	POIGNEE	HAND GRIP	HANDGRIFF	MANOPOLA	
023	80250930	004	RONDELLE PLATE INOX A2	PLAIN WASHER INOX A2	SCHEIBE INOX A2	RONDELLA PIATTA INOX A2	
024	1408854	001	RALLONGE BACHE APE9 1,90M MDS	HOP.COVER EXT.APE 1,90M MDS	ABDECKPL.VERLAENGER.APE MDS		: M223-423
025	R2152699	002	VIS TETE BOMBEE	CUP SQUARE BOLT	FLACHRUNDSCHRAUBE	BULLONE	
026	R2052196	002	ATTACHE	ROUND BUTTON	RUNDKNOPF	ATTACCO	
027	R2123827	002	VIS TETE HEXAGONALE	HEXAGON HEAD SCREW	SECHSKANTSCHRAUBE	VITE A TESTA ESAGONALE	
028	R2115637	002	RONDELLE PLATE	FLAT WASHER	UNTERLEGSCHIEBE	RONDELLA	
029	R2123769	002	ECROU H AUTOBLOQUANT	SELF-LOCKING HEXAGON NUT	SECHSKANTMUTTER SELBSTSICHERND	DADO AUTOBLOCCANTE	
030	R3021135	002	JOINT	SEALING	ZELLBAND	OR	
031	R2052209	004	AMORTISSEUR	SILENT BLOC	PUFFERSCHRAUBE	AMMORTIZZATORE	
032	R2123729	002	VIS TETE HEXAGONALE	HEXAGON HEAD SCREW	SECHSKANTSCHRAUBE	VITE A TESTA ESAGONALE	
033	R2052181	004	LANGUETTE CAOUTCHOUC	ELASTIC TAB	GUMMIBAND		: AP9
034	R2052181	005	LANGUETTE CAOUTCHOUC	ELASTIC TAB	GUMMIBAND		: AP12
035	R4021094	001	ARTICULATION GAUCHE CPL.	JOINT CPL. LEFT	GELENK LINKS KPL.	ARTICOLAZIONE SINISTRA CPL	
036	R4021095	001	ARTICULATION DROITE CPL.	JOINT CPL. RIGHT	GELENK RECHTS KPL.	ARTICOLAZIONE DESTRA CPL	
037	R4021100	001	JEU DE VIS POUR BACHES	SET OF SCREWS FOR COVERS	SCHRAUBENSATZ FUER PLANEN		
038	R2152164	004	RONDELLE PLASTIQUE	PLASTIC WASHER	KUNSTSTOFFSCHEIBE	RONDELLA PLASTICA	



AP 19



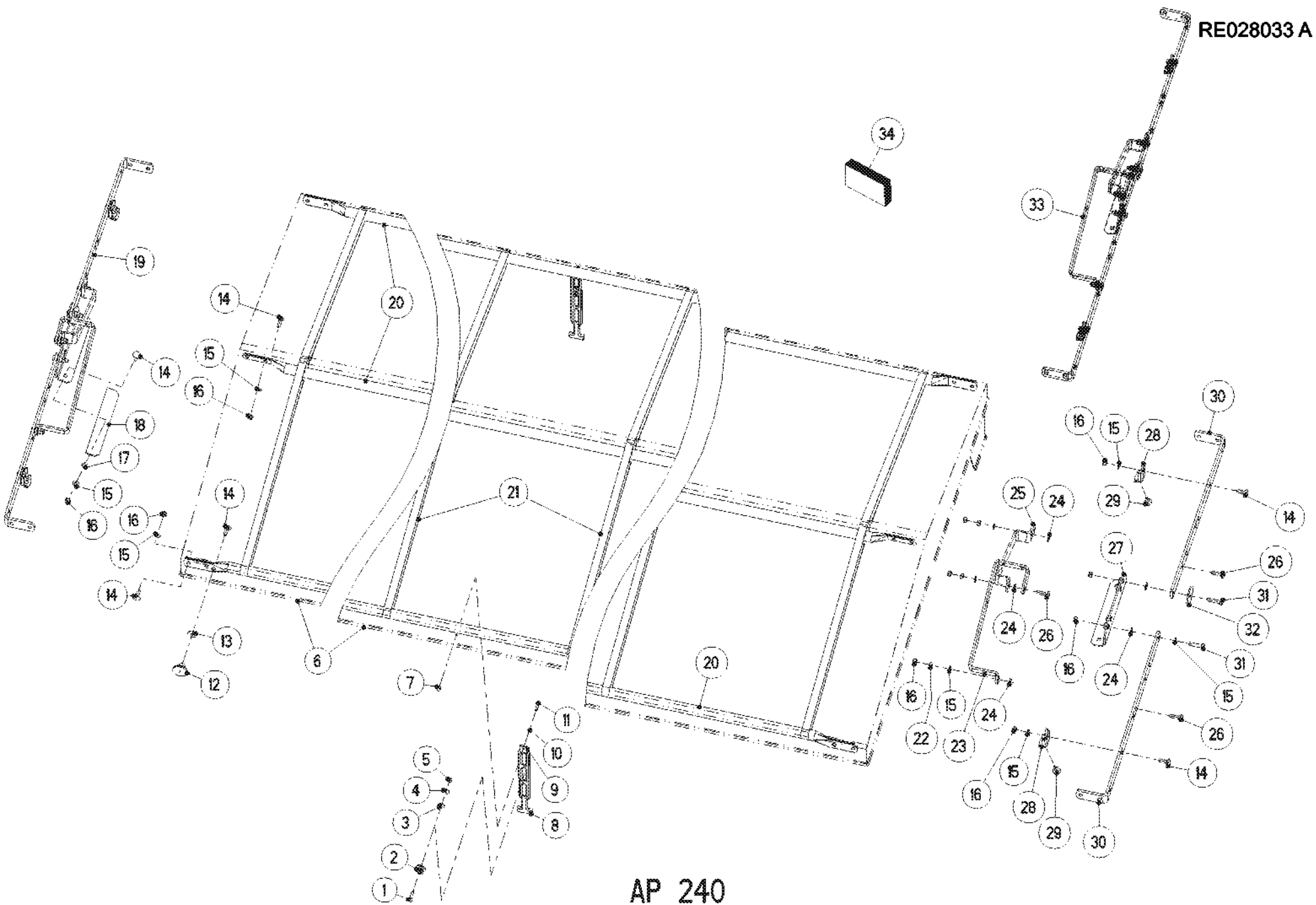
BACHE AP19

TARP AP19

PLANE AP19

TELONE AP19

Rep	Nr	Qt	Designation	Description	Bezeichnung	Referenza	Remarque - Remark - Bemerkung - Osservazioni
001	R2054011	001	BACHE AP19	COVER AP19	ABDECKPLANE AP19		
002	R2115636	004	RONDELLE PLATE	FLAT WASHER	UNTERLEGSSCHEIBE	RONDELLA PIANA	
003	R2152037	004	ECROU BORGNE	CAP NUT	HUTMUTTER	DADO	
004	R2052193	004	ATTACHE CAOUTCHOUC REGLABLE	ADJUSTABLE RUBBER TENSIONER	GUMMISPANNER VERSTELLBAR	ATTACCO IN GOMMA REGOLABILE	
005	R2001835	004	BRIDE DE CABLE	CABLE SUPPORT CLAMP	KABELHALTER	STAFFA	
006	R2123729	004	VIS TETE HEXAGONALE	HEXAGON HEAD SCREW	SECHSKANTSCHRAUBE	VITE A TESTA ESAGONALE	
007	R2054012	004	LANGUETTE CAOUTCHOUC	ELASTIC TAB	GUMMIBAND		
008	R3021238	008	MOUSQUETON	CARBINE	KARABINERHAKEN	MOSCHETTONE	
009	R3021132	003	TUBE DE BACHE	COVER TUBE	ABDECKPLANENROHR	TUBO	
010	R2052210	004	POIGNEE	HAND GRIP	HANDGRIFF	MANOPOLA	
011	80250930	004	RONDELLE PLATE INOX A2	PLAIN WASHER INOX A2	SCHEIBE INOX A2	RONDELLA PIATTA INOX A2	
012	R2123708	020	VIS J	CUP SQUARE BOLT	FLACHRUNDSCHRAUBE	VITE A "J"	
013	R2115639	024	RONDELLE PLATE	FLAT WASHER	UNTERLEGSSCHEIBE	RONDELLA PIANNA	
014	R2123770	026	ECROU H AUTOBLOQUANT	SELF LOCKING HEXAGON NUT	SECHSKANTMUTTER SELBSTSICHERND	DADO H AUTOBLOCCANTE	
015	R3021128	004	LEVIER	LEVER	WINKELHEBEL	LEVA	
016	R2152164	004	RONDELLE PLASTIQUE	PLASTIC WASHER	KUNSTSTOFFSCHEIBE	RONDELLA PLASTICA	
017	R4021093	002	CONSOLE	CONSOLE	KONSOLE	MENSOLA	
018	R2123804	006	VIS J	CUP SQUARE BOLT	FLACHRUNDSCHRAUBE	VITE	
019	R3021127	002	ETRIER	GUIDE FRAME	FUEHRUNGSBUEGEL	CAVALLOTTO	
020	R2035220	010	RONDELLE PLASTIQUE	PLASTIC WASHER	KUNSTSTOFFSCHEIBE	RONDELLA PLASTICA	
021	R2123847	006	ECROU H	HEXAGON NUT	SECHSKANTMUTTER	DADO	
022	R3021135	002	JOINT	SEALING	ZELLBAND	OR	
023	R3021131	002	RONDELLE PLATE	FLAT WASHER	UNTERLEGSSCHEIBE	RONDELLA PIATTA	
024	R3021126	002	ETRIER SUPPORT	SUPPORT FRAME	STUETZBUEGEL	SUPPORTO	
025	R2123719	004	VIS H	HEXAGON SCREW	SECHSKANTSCHRAUBE	VITE A TESTA ESAGONALE	
026	R4021099	004	BUTEE CPL.	STOP CPL.	ANSCHLAG KPL.	LIMITATORE	
027	R2052209	004	AMORTISSEUR	SILENT BLOC	PUFFERSCHRAUBE	AMMORTIZZATORE	
028	R2123827	004	VIS TETE HEXAGONALE	HEXAGON HEAD SCREW	SECHSKANTSCHRAUBE	VITE A TESTA ESAGONALE	
029	R2052196	004	ATTACHE	ROUND BUTTON	RUNDKNOPF	ATTACCO	
030	R2115637	004	RONDELLE PLATE	FLAT WASHER	UNTERLEGSSCHEIBE	RONDELLA	
031	R2123769	004	ECROU H AUTOBLOQUANT	SELF-LOCKING HEXAGON NUT	SECHSKANTMUTTER SELBSTSICHERND	DADO AUTOBLOCCANTE	
032	R4021094	001	ARTICULATION GAUCHE CPL.	JOINT CPL. LEFT	GELENK LINKS KPL.	ARTICOLAZIONE SINISTRA CPL	
033	R4021095	001	ARTICULATION DROITE CPL.	JOINT CPL. RIGHT	GELENK RECHTS KPL.	ARTICOLAZIONE DESTRA CPL	
034	R4021182	001	JEU DE VIS POUR BACHE	SET OF SCREWS FOR COVER	SCHRAUBENSATZ FUER PLANE	KIT VITI PER	



AP 240



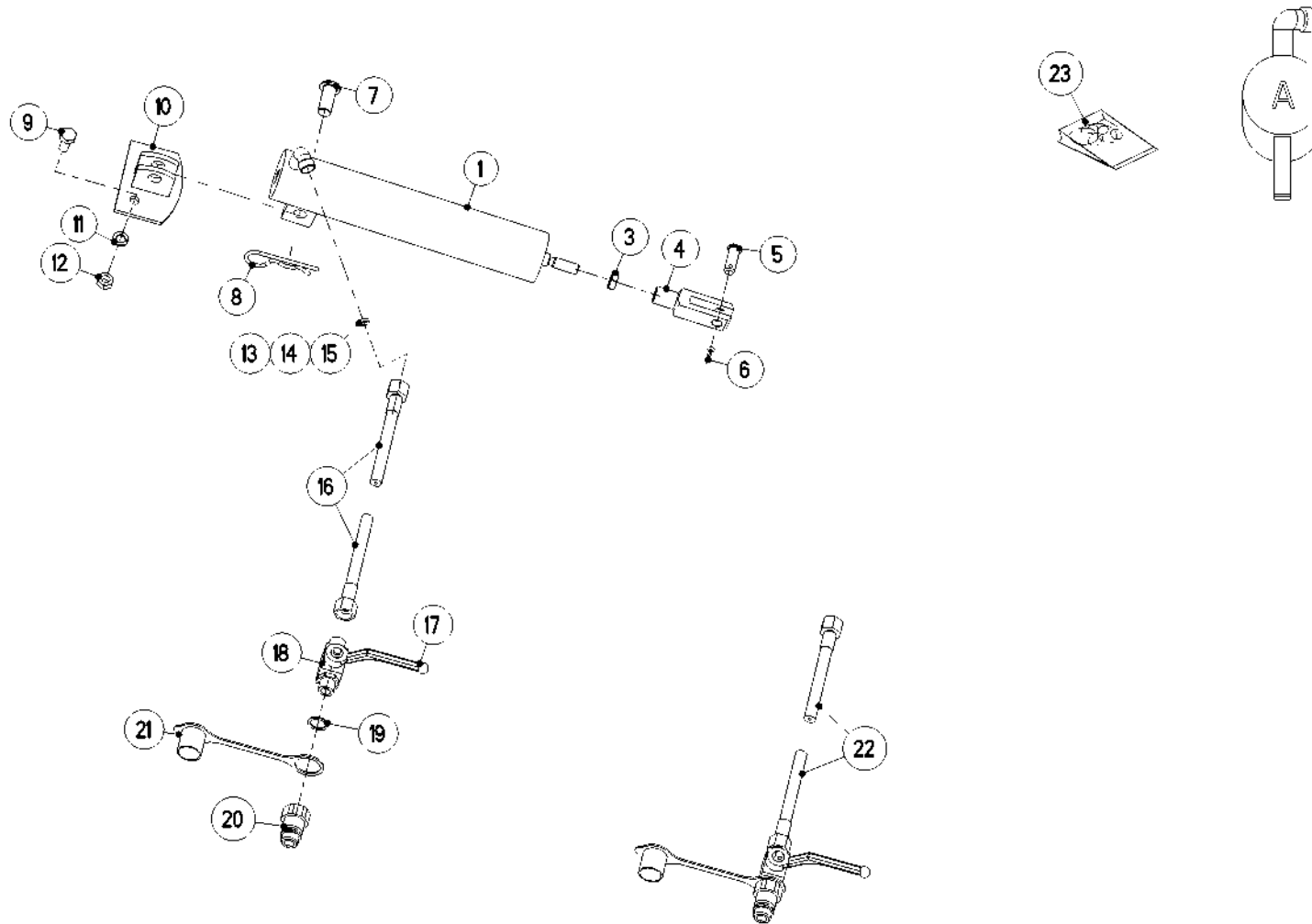
BACHE AP240

TARP AP240

PLANE AP240

TELONE AP240

Rep	Nr	Qt	Designation	Description	Bezeichnung	Referenza	Remarque - Remark - Bemerkung - Osservazioni
001	R2123827	004	VIS TETE HEXAGONALE	HEXAGON HEAD SCREW	SECHSKANTSCHRAUBE	VITE A TESTA ESAGONALE	
002	R2052196	004	ATTACHE	ROUND BUTTON	RUNDKNOPF	ATTACCO	
003	R2015640	004	RONDELLE PLASTIQUE	PLASTIC WASHER	KUNSTSTOFFSCHEIBE	RONDELLA PLASTICA	
004	R2115637	004	RONDELLE PLATE	FLAT WASHER	UNTERLEGSCHNEIBE	RONDELLA	
005	R2123769	004	ECROU H AUTOBLOQUANT	SELF-LOCKING HEXAGON NUT	SECHSKANTMUTTER SELBSTSICHERND	DADO AUTOBLOCCANTE	
006	R2054539	001	BACHE AP240	COVER AP240	PLANE AP240	TELA AP240	
007	R2152037	004	ECROU BORGNE	CAP NUT	HUTMUTTER	DADO	
008	R2052193	004	ATTACHE CAOUTCHOUC REGLABLE	ADJUSTABLE RUBBER TENSIONER	GUMMISPANNER VERSTELLBAR	ATTACCO IN GOMMA REGOLABILE	
009	R2001835	004	BRIDE DE CABLE	CABLE SUPPORT CLAMP	KABELHALTER	STAFFA	
010	R2115636	004	RONDELLE PLATE	FLAT WASHER	UNTERLEGSCHNEIBE	RONDELLA PIANA	
011	R2123729	004	VIS TETE HEXAGONALE	HEXAGON HEAD SCREW	SECHSKANTSCHRAUBE	VITE A TESTA ESAGONALE	
012	R2052210	004	POIGNEE	HAND GRIP	HANDGRIFF	MANOPOLA	
013	80250930	004	RONDELLE PLATE INOX A2	PLAIN WASHER INOX A2	SCHNEIBE INOX A2	RONDELLA PIATTA INOX A2	
014	R2123708	020	VIS J	CUP SQUARE BOLT	FLACHRUNDSCHRAUBE	VITE A "J"	
015	R2115639	024	RONDELLE PLATE	FLAT WASHER	UNTERLEGSCHNEIBE	RONDELLA PIANNA	
016	R2123770	026	ECROU H AUTOBLOQUANT	SELF LOCKING HEXAGON NUT	SECHSKANTMUTTER SELBSTSICHERND	DADO H AUTOBLOCCANTE	
017	R2152164	004	RONDELLE PLASTIQUE	PLASTIC WASHER	KUNSTSTOFFSCHEIBE	RONDELLA PLASTICA	
018	R3021135	002	JOINT	SEALING	ZELLBAND	OR	
019	R4021094	001	ARTICULATION GAUCHE CPL.	JOINT CPL. LEFT	GELENK LINKS KPL.	ARTICOLAZIONE SINISTRA CPL	
020	R3021133	003	TUBE DE BACHE	COVER TUBE	ABDECKPLANENROHR	TUBO	
021	R2052181	005	LANGUETTE CAOUTCHOUC	ELASTIC TAB	GUMMIBAND		
022	R2123847	006	ECROU H	HEXAGON NUT	SECHSKANTMUTTER	DADO	
023	R3021127	002	ETRIER	GUIDE FRAME	FUEHRUNGSBUEGEL	CAVALLOTTO	
024	R2035220	010	RONDELLE PLASTIQUE	PLASTIC WASHER	KUNSTSTOFFSCHEIBE	RONDELLA PLASTICA	
025	R3021126	002	ETRIER SUPPORT	SUPPORT FRAME	STUETZBUEGEL	SUPPORTO	
026	R2123804	006	VIS J	CUP SQUARE BOLT	FLACHRUNDSCHRAUBE	VITE	
027	R4021093	002	CONSOLE	CONSOLE	KONSOLE	MENSOLA	
028	R4021099	004	BUTEE CPL.	STOP CPL.	ANSCHLAG KPL.	LIMITATORE	
029	R2052209	004	AMORTISSEUR	SILENT BLOC	PUFFERSCHRAUBE	AMMORTIZZATORE	
030	R3021128	004	LEVIER	LEVER	WINKELHEBEL	LEVA	
031	R2123719	004	VIS H	HEXAGON SCREW	SECHSKANTSCHRAUBE	VITE A TESTA ESAGONALE	
032	R3021131	002	RONDELLE PLATE	FLAT WASHER	UNTERLEGSCHNEIBE	RONDELLA PIATTA	
033	R4021095	001	ARTICULATION DROITE CPL.	JOINT CPL. RIGHT	GELENK RECHTS KPL.	ARTICOLAZIONE DESTRA CPL	
034	R4021182	001	JEU DE VIS POUR BACHE	SET OF SCREWS FOR COVER	SCHRAUBENSATZ FUER PLANE	KIT VITI PER	



FHK 4



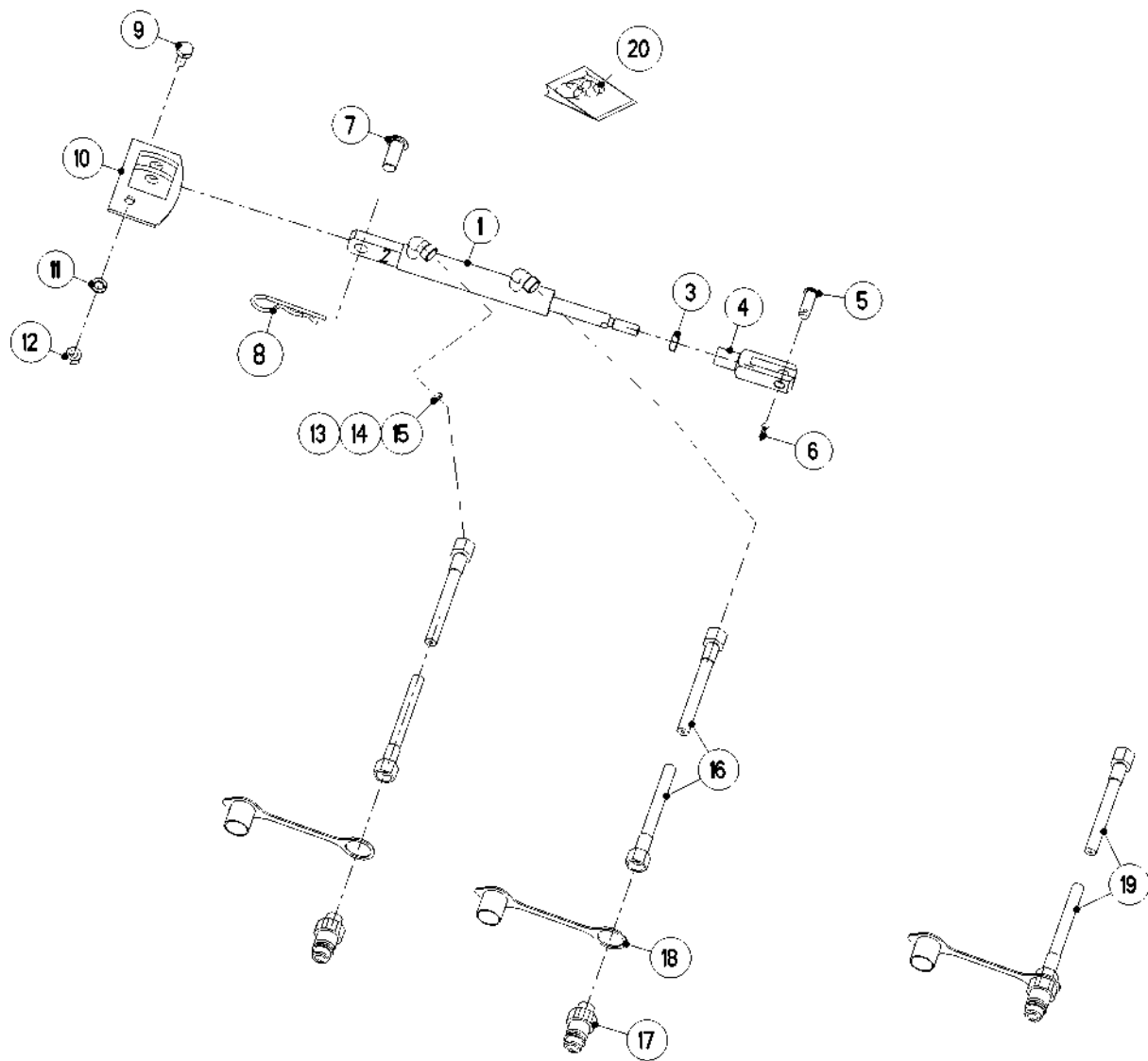
COMMANDE A DISTANCE FHK 4

REMOTE CONTROL FHK 4

FERNBEDIENUNG FHK 4

COMANDO REMOTO FHK 4

Rep	Nr	Qt	Designation	Description	Bezeichnung	Referenza	Remarque - Remark - Bemerkung - Osservazioni
001	R4021034	001	VERIN SIMPLE EFFET	SINGLE ACTING RAM	HYDR.-ZYLINDER EINFACHWIRKEND	MARTINETTO SEMPLICE EFFETTO	
003	R2127903	001	ECROU H	HEXAGON NUT	SECHSKANTMUTTER	DADO H	
004	R2044414	001	CHAPE	YOKE	GABELKOPF	FORCELLA	
005	R2017417	001	AXE	PIN	BUNDBOLZEN	ASSE	
006	R2017418	001	GOUPILLE FENDUE	SPLIT PIN	SPLINT	COPPIGLIA SPACCATA	
007	R2001206	001	AXE	CLEVIS PIN	BUNDBOLZEN	ASSE	
008	R2018916	001	CLIPS	SPRING CLIP	FEDERSTECKER EINFACH		
009	80061027	002	VIS TETE HEXAGONALE INOX	HEXAGON HEAD SCREW INOX	SECHSKANTSCHRAUBE INOX	VITE A TESTA ESAGONALE INOX	
010	R4021033	001	SUPPORT COMMANDE A DISTANCE	SUPPORT REMOTE CONTROL	LAGERBOCK FERNBEDIENUNG	SUPPORTO COMANDO A DISTANZA	
011	R2115319	002	RONDELLE RESSORT	SPRINGWASHER	FEDERRING	RONDELLA	
012	R2123763	002	ECROU H	HEXAGON NUT	SECHSKANTMUTTER	DADO	
013	R2017406	001	PASTILLE	RESTRICTOR	BLENDE	PASTIGLIA	
014	R2017407	001	PASTILLE	RESTRICTOR	BLENDE	PASTIGLIA	
015	R2017405	001	PASTILLE	RESTRICTOR	BLENDE	PASTIGLIA	
016	R2017442	001	TUYAU FLEXIBLE	HYDRAULIC HOSE	HYDRAULIKSCHLAUCH	TUBO	
017	A4075099	001	POIGNEE	HANDLE	HANDGRIFF	MANIGLIA	
018	A4075024	001	ROBINET	VALVE, BALL	KUGELHAHN	ROBINETTO	
019	R2117456	001	JOINT CUIVRE	COPPER SEALING RING	KUPFERDICHTRING	RONDELLA RAME	
020	A4074062	001	COUPLEUR MALE	CONNECTOR MALE	KUPPLUNGSTECKER	RACCORDO	
021	R2152767	001	CAPUCHON	CAP	KAPPE	CAPPUCCIO	
022	R4050093	001	FLEXIBLE COMPLET	HYDRAULIC HOSE COMPLETE	HYDRAULIKSCHLAUCH KOMPLETT	FLESSIBILE COMPLETO	
023	R2019224	001	POCHETTE JOINTS	SET OF SEALS	DICHTUNG SATZ		



FHD 4



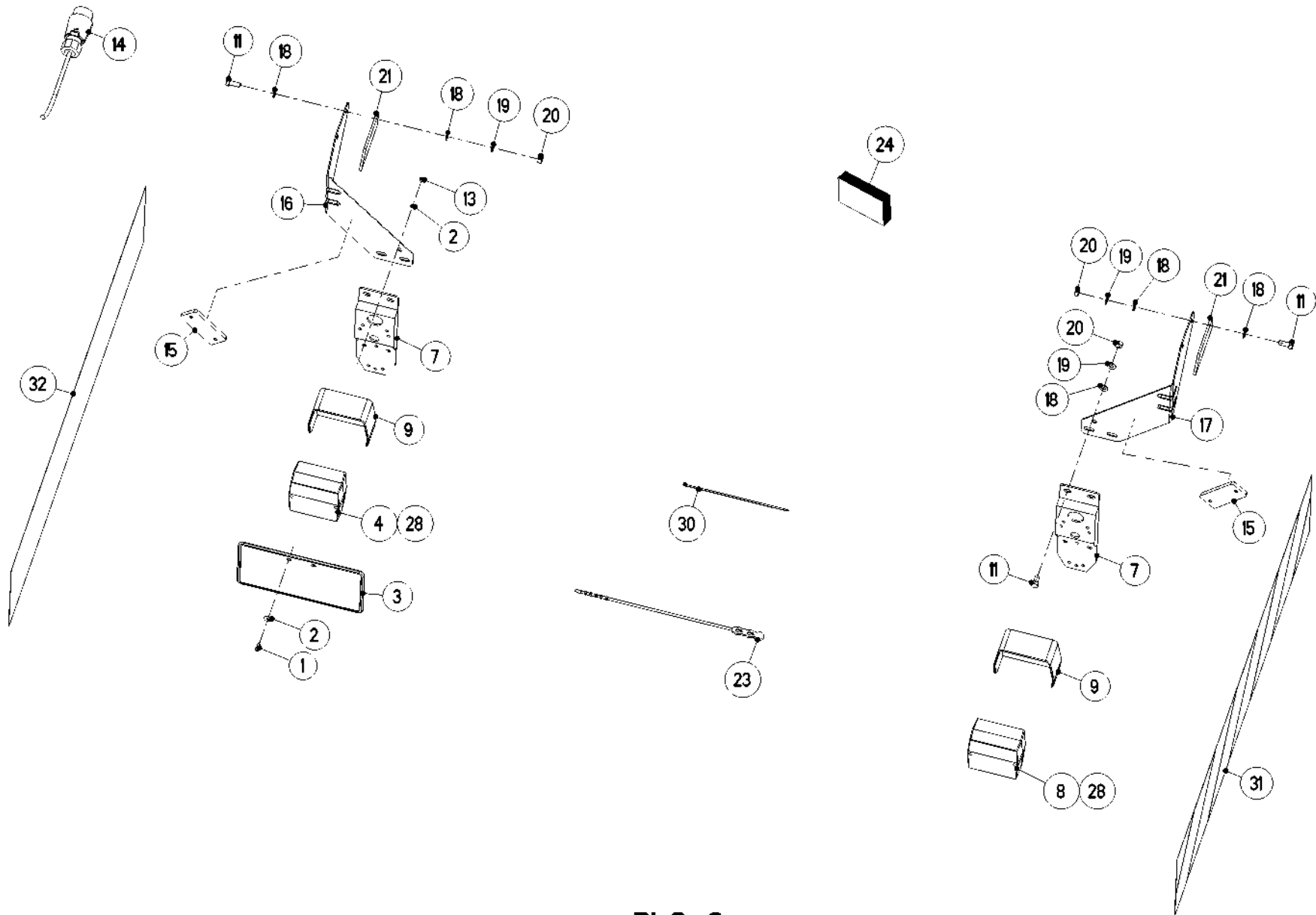
COMMANDE A DISTANCE FHD 4

REMOTE CONTROL FHD 4

FERNBEDIENUNG FHD 4

COMANDO REMOTO FHD 4

Rep	Nr	Qt	Designation	Description	Bezeichnung	Referenza	Remarque - Remark - Bemerkung - Osservazioni
001	R4021035	001	VERIN DOUBLE EFFET	DOUBLE ACTING RAM	HYDR.-ZYLINDER DOPPELTWIRKEND	MARTINETTO DOPPIO EFFETTO	
003	R2127903	001	ECROU H	HEXAGON NUT	SECHSKANTMUTTER	DADO H	
004	R2044414	001	CHAPE	YOKE	GABELKOPF	FORCELLA	
005	R2017417	001	AXE	PIN	BUNDBOLZEN	ASSE	
006	R2017418	001	GOUPILLE FENDUE	SPLIT PIN	SPLINT	COPPIGLIA SPACCATA	
007	R2001206	001	AXE	CLEVIS PIN	BUNDBOLZEN	ASSE	
008	R2018916	001	CLIPS	SPRING CLIP	FEDERSTECKER EINFACH		
009	80061027	002	VIS TETE HEXAGONALE INOX	HEXAGON HEAD SCREW INOX	SECHSKANTSCHRAUBE INOX	VITE A TESTA ESAGONALE INOX	
010	R4021033	001	SUPPORT COMMANDE A DISTANCE	SUPPORT REMOTE CONTROL	LAGERBOCK FERNBEDIENUNG	SUPPORTO COMANDO A DISTANZA	
011	R2115319	002	RONDELLE RESSORT	SPRINGWASHER	FEDERRING	RONDELLA	
012	R2123763	002	ECROU H	HEXAGON NUT	SECHSKANTMUTTER	DADO	
013	R2017406	001	PASTILLE	RESTRICTOR	BLENDE	PASTIGLIA	
014	R2017407	001	PASTILLE	RESTRICTOR	BLENDE	PASTIGLIA	
015	R2017405	001	PASTILLE	RESTRICTOR	BLENDE	PASTIGLIA	
016	R2017442	002	TUYAU FLEXIBLE	HYDRAULIC HOSE	HYDRAULIKSCHLAUCH	TUBO	
017	A4074044	002	COUPLEUR MALE	CONNECTOR MALE	KUPPLUNGSTECKER	GIUNTO	
018	R2152767	002	CAPUCHON	CAP	KAPPE	CAPPUCCIO	
019	R4050091	002	TUYAU HYDRAULIQUE COMPLET	HYDRAULIC HOSE COMPLETE	HYDRAULIKSCHLAUCH KOMPLETT	TUBO IDRAULICO	
020	R2019213	001	POCHETTE DE JOINTS	SET OF SEALS	DICHTSATZ	SERIE GUARNIZIONI	



BLO 2

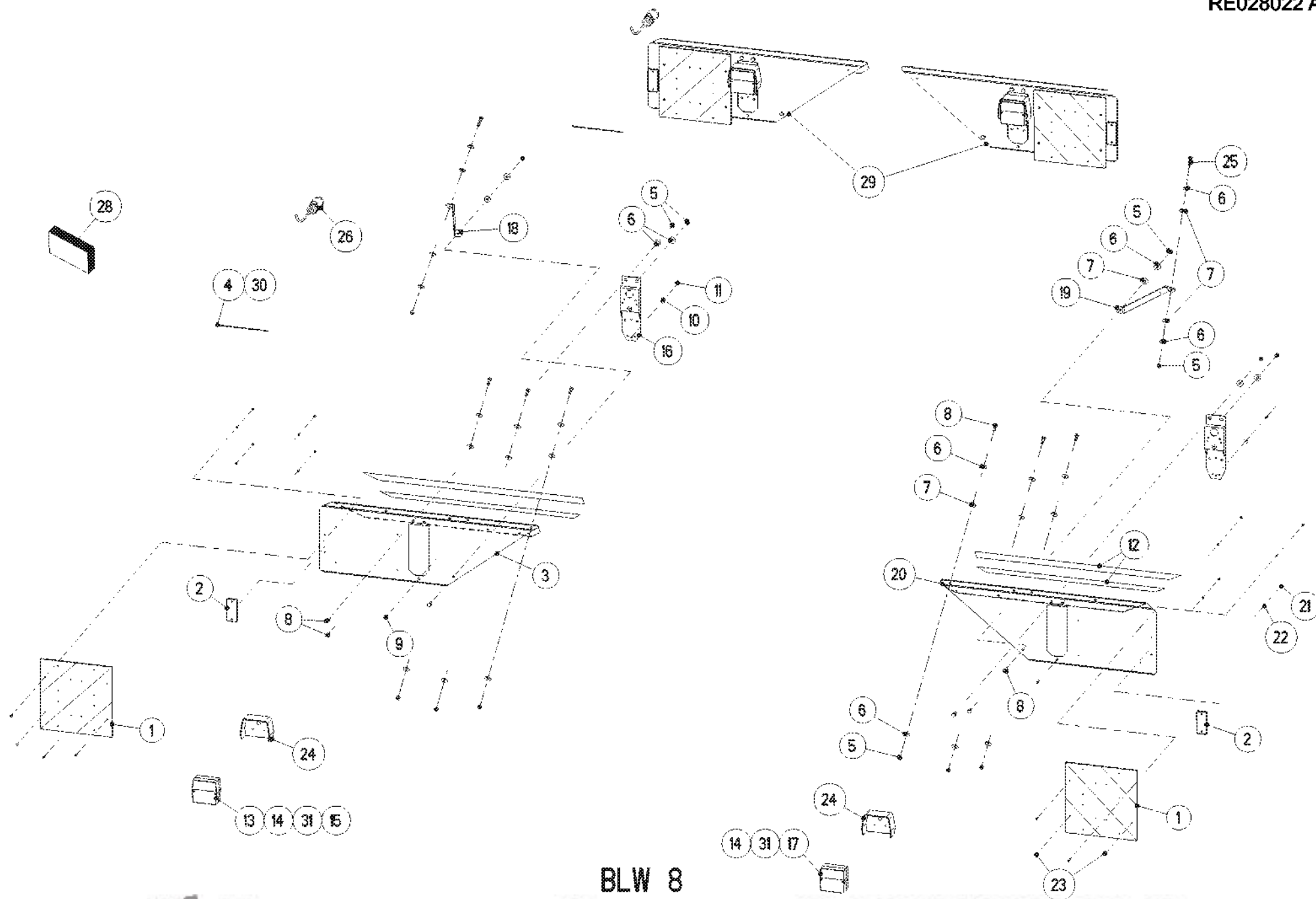


SIGNALISATION BLO 2

SIGNALLING BLO 2

BELEUCHTUNG U. WARNTAFELN BLO 2 SEGNALAZIONE BLO 2

Rep	Nr	Qt	Designation	Description	Bezeichnung	Referenza	Remarque - Remark - Bemerkung - Osservazioni
001	R2123728	002	VIS TETE HEXAGONALE	HEXAGON HEAD SCREW	SECHSKANTSCHRAUBE	VITE A TESTA ESAGONALE	
002	R2115636	004	RONDELLE PLATE	FLAT WASHER	UNTERLEGSCHIEBE	RONDELLA PIANA	
003	R2018926	001	SUPPORT PLAQUE D'IMMATIC.	NUMBER PLATE SUPPORT	KENNZEICHENHALTERUNG	SUPPORTO	
004	R2018920	001	FEU AR. COTE IMMATRICULATION	REAR LIGHT NUMBER PLATE SIDE	LEUCHTE KENNZEICHENSEITE	LUCE	
007	R2018927	002	SUPPORT DE LAMPE	LIGHT SUPPORT	LEUCHTENTRAEGER	SUPPORTO	
008	R2018923	001	FEU ARRIERE	REAR LIGHT	LEUCHTE	LUCE	
009	R2053544	002	COUVERCLE DE PROTECTION	PROTECTION COVER	SCHUTZHAUBE	PROTEZIONE	
011	80060821	008	VIS TETE HEXAGONALE INOX	HEXAGON HEAD SCREW INOX	SECHSKANTSCHRAUBE INOX	VITE A TESTA ESAGONALE INOX	
013	R2123762	002	ECROU H	HEXAGON NUT	SECHSKANTMUTTER	DADO	
014	R2019307	001	PRISE MALE	PLUG	STECKER		
015	R2044415	002	CATADIOPTRE ROUGE	RED REFLECTOR	RUECKSTRAHLER ROT	CATADIOTTRO ROSSO	
016	R3018111	001	SUPPORT D'ECLAIRAGE GAUCHE	LIGHTING SUPPORT LEFT	BELEUCHTUNGSHALTER LINKS	SUPPORTO	
017	R3018072	001	SUPPORT D'ECLAIRAGE DROIT	LIGHTING SUPPORT RIGHT	BELEUCHTUNGSHALTER RECHTS	SUPPORTO	
018	R2152164	012	RONDELLE PLASTIQUE	PLASTIC WASHER	KUNSTSTOFFSCHEIBE	RONDELLA PLASTICA	
019	R2115639	008	RONDELLE PLATE	FLAT WASHER	UNTERLEGSCHIEBE	RONDELLA PIANNA	
020	R2123847	008	ECROU H	HEXAGON NUT	SECHSKANTMUTTER	DADO	
021	R3004061	002	JOINT ADHESIF	SEAL	ZELLBAND		
023	R2020402	002	SERRE-CABLE	CABLE BINDER	BLITZBINDER	SERRA-CAVO	
024	R4021108	001	JEU DE VIS	SCREW SET	SCHRAUBENSATZ	KIT VITI	
028	R2053944	002	VERRE DU FEU ARRIERE	REAR LIGHT COVER	LEUCHTE ERSATZHAUBE	VETRINO LUCE POSTERIORE	
030	R2152428	003	SERRE-CABLE	CABLE BINDER	KABELBINDER	SERRA-CAVO	
031	R2055754	001	PANNEAU DE SIGNALISATION	SIGN, TRANSPORT	WARNTAFEL	PANNELLO DI SEGNALAZIONE	
032	R2055755	001	PANNEAU DE SIGNALISATION	SIGN, TRANSPORT	WARNTAFEL	PANNELLO DI SEGNALAZIONE	



BLW 8

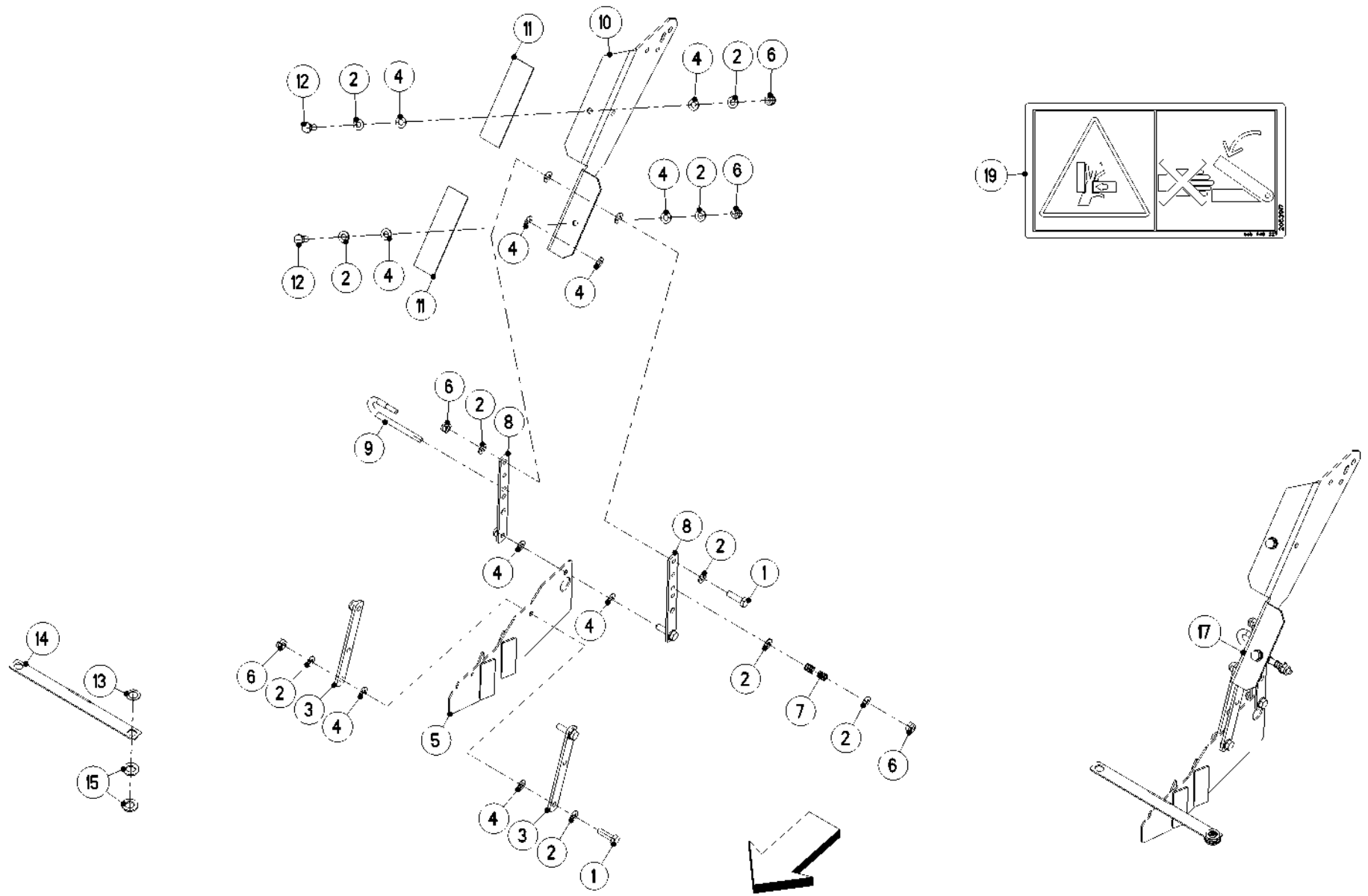


SIGNALISATION BLW 8

SIGNALLING BLW 8

BELEUCHTUNG U. WARNTAFELN BLW 8 SEGNALAZIONE BLW 8

Rep	Nr	Qt	Designation	Description	Bezeichnung	Referenza	Remarque - Remark - Bemerkung - Osservazioni
001	R2042022	002	PANNEAU DE SIGNALISATION	WARNING SIGN L.H. / R.H.	WARNTAFEL LI/RE	PANNELLO DI SEGNALAZIONE	
002	R2044415	002	CATADIOPTRE ROUGE	RED REFLECTOR	RUECKSTRAHLER ROT	CATADIOTTRO ROSSO	
003	R3021122	001	SUPPORT GAUCHE	SUPPORT LEFT	BELEUCHTUNGSHALTER LINKS	SUPPORTO SX	
004	R2135102	004	SERRE-CABLE	CLAMP	KABELBINDER	SERRA-CAVO	
005	R2123770	014	ECROU H AUTOBLOQUANT	SELF LOCKING HEXAGON NUT	SECHSKANTMUTTER SELBSTSICHERND	DADO H AUTOBLOCCANTE	
006	80250930	022	RONDELLE PLATE INOX A2	PLAIN WASHER INOX A2	SCHEIBE INOX A2	RONDELLA PIATTA INOX A2	
007	R2152170	012	RONDELLE PLASTIQUE	PLASTIC WASHER	KUNSTSTOFFSCHEIBE	RONDELLA PLASTICA	
008	80060821	012	VIS TETE HEXAGONALE INOX	HEXAGON HEAD SCREW INOX	SECHSKANTSCHRAUBE INOX	VITE A TESTA ESAGONALE INOX	
009	R2123918	002	VIS TETE HEXAGONALE	HEXAGON HEAD SCREW	SECHSKANTSCHRAUBE	VITE A TESTA ESAGONALE	
010	R2123919	002	RONDELLE PLATE	FLAT WASHER	UNTERLEGSCHNEIBE	RONDELLA	
011	80200541	002	ECROU HEX.BAS AUTOFR.INOX	SELF-LOCKING NUT INOX	SELBSTSICHERNDE MUTTER INOX	DADO AUTOBLOCCANTE INOX	
012	R3021136	004	JOINT	SEALING TAPE	ZELLBAND	OR	
013	R2018920	001	FEU AR. COTE IMMATRICULATION	REAR LIGHT NUMBER PLATE SIDE	LEUCHTE KENNZEICHENSEITE	LUCE	
014	R2018924	002	VERRE DU FEU ARRIERE	REAR LIGHT COVER	LEUCHTENGLAS		
015	R2018921	001	VERRE ECLAIRAGE IMMATRIC.	COVER OF NUMBER PLATE LIGHT	LEUCHTENGLAS KENNZEICHENSEITE		
016	R2018927	002	SUPPORT DE LAMPE	LIGHT SUPPORT	LEUCHTENTRAEGER	SUPPORTO	
017	R2018923	001	FEU ARRIERE	REAR LIGHT	LEUCHTE	LUCE	
018	R3021124	001	RAIDISSEUR GAUCHE	SUPPORT STRIP LEFT	STREBE LINKS	SUPPORTO SX	
019	R3021125	001	RAIDISSEUR DROIT	SUPPORT STRIP RIGHT	STREBE RECHTS	SUPPORTO DX	
020	R3021123	001	SUPPORT DROIT	SUPPORT RIGHT	BELEUCHTUNGSHALTER RECHTS	SUPPORTO DX	
021	R2123760	008	ECROU H	HEXAGON NUT	SECHSKANTMUTTER	DADO	
022	R2115315	008	RONDELLE RESSORT	SPRING WASHER	FEDERING	RONDELLA	
023	R2123920	008	VIS F/90	COUNTERSUNK HEAD SCREW	SENKSCHRAUBE	VITE	
024	R2053544	002	COUVERCLE DE PROTECTION	PROTECTION COVER	SCHUTZHAUBE	PROTEZIONE	
025	80060832	002	VIS TETE HEXAGONALE INOX	HEXAGON HEAD SCREW INOX	SECHSKANTSCHRAUBE INOX	VITE A TESTA ESAGONALE INOX	
026	R2019307	001	PRISE MALE	PLUG	STECKER		
028	R4021112	001	VIS	SCREW	SCHRAUBE	VITE	
029	R0602102	001	SIGNALISATION	SIGNAGE, TRANSPORT	BELEUCHTUNG		
030	R2152428	004	SERRE-CABLE	CABLE BINDER	KABELBINDER	SERRA-CAVO	
031	R2053944	002	VERRE DU FEU ARRIERE	REAR LIGHT COVER	LEUCHTE ERSATZHAUBE	VETRINO LUCE POSTERIORE	



GSE 6



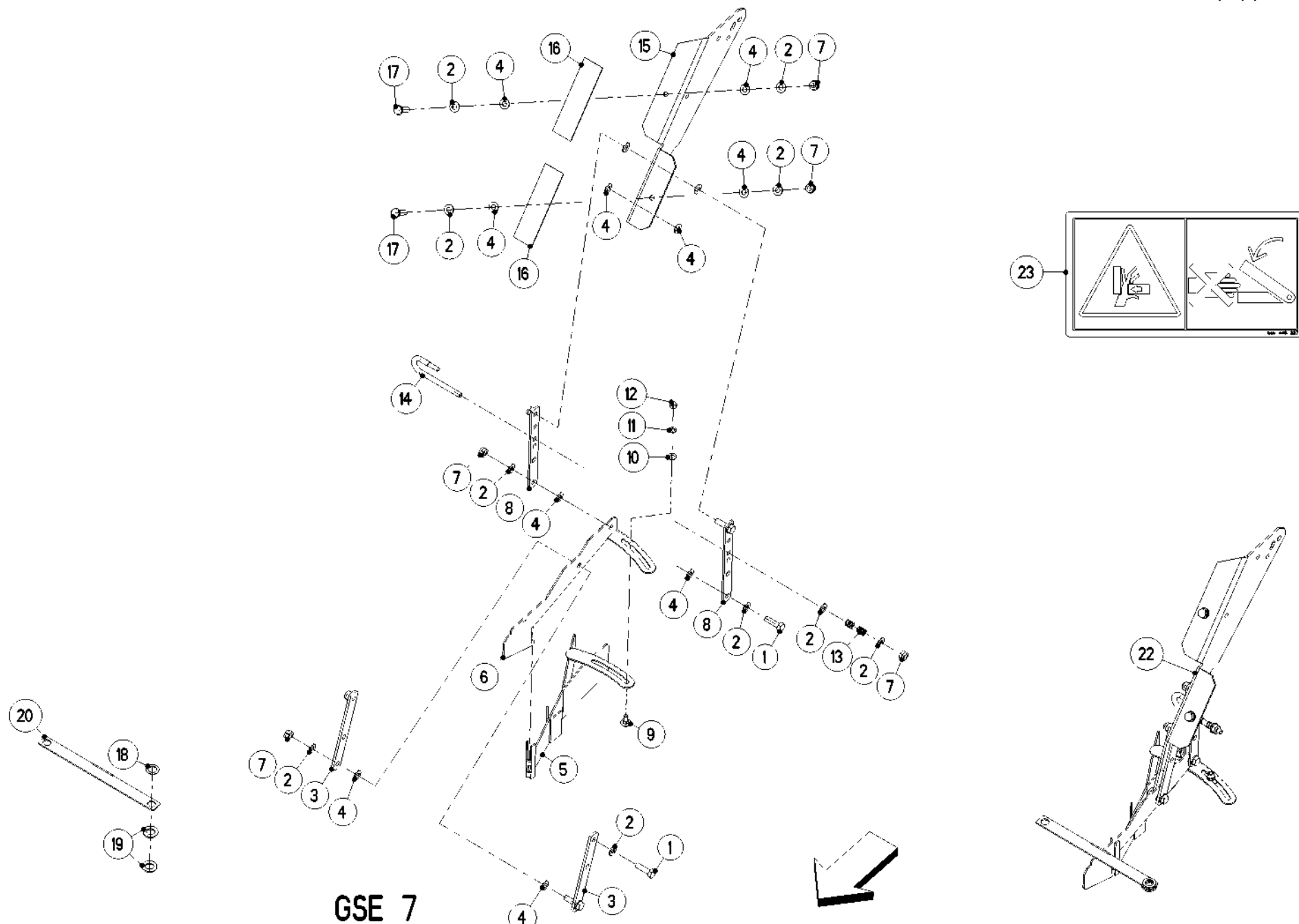
LIMITEUR D'EPANDAGE GSE6

BOUNDARY SPREAD LIMITER GSE6

GRENZSTREUEINRICHTUNG GSE6

DISP.BORDURA GSE6

Rep	Nr	Qt	Designation	Description	Bezeichnung	Referenza	Remarque - Remark - Bemerkung - Osservazioni
001	R2123744	004	VIS TETE HEXAGONALE	HEXAGON HEAD SCREW	SECHSKANTSCHRAUBE	VITE A TESTA ESAGONALE	
002	R2115641	014	RONDELLE	WASHER	UNTERLEGSSCHEIBE	RONDELLA	
003	R3021112	002	LEVIER COURT	LEVER SHORT	HEBEL KURZ	LEVA CORTA	
004	R2152001	012	RONDELLE PLASTIQUE	PLASTIC WASHER	KUNSTSTOFFSCHEIBE	RONDELLA	
005	R4021087	001	TOLE DE DELIMITATION	DEFLECTOR PLATE	ABGRENZBLECH	TELA	
006	R2123852	007	ECROU H AUTOBLOQUANT	SELF-LOCKING HEXAGON NUT	SECHSKANTMUTTER SELBSTSICHERND	DADO AUTOBLOCCANTE	
007	R2044474	001	RESSORT DE PRESSION	PRESSURE SPRING	DRUCKFEDER	MOLLA DI PRESSIONE	
008	R3021111	002	LEVIER LONG	LEVER LONG	HEBEL LANG	LEVA LUNGA	
009	R3021113	001	LEVIER	LEVER	BUEGEL	LEVA	
010	R3021110	001	SUPPORT	SUPPORT	TRAEGER	SUPPORTO	
011	R2001222	001	JOINT	SEALING	ZELLBAND	GUARNIZIONE	
012	80061027	002	VIS TETE HEXAGONALE INOX	HEXAGON HEAD SCREW INOX	SECHSKANTSCHRAUBE INOX	VITE A TESTA ESAGONALE INOX	
013	R2004514	002	RONDELLE PLASTIQUE	PLASTIC WASHER	KUNSTSTOFFSCHEIBE	RONDELLA PLASTICA	
014	R3021058	001	GUIDE	GUIDE	FUEHRUNG	GUIDA	
015	R2004501	004	RONDELLE PLASTIQUE	PLASTIC WASHER	KUNSTSTOFFSCHEIBE	RONDELLA	
017	1408909	001	LIMITEUR D'EPANDAGE	BOUND.SPREAD LIMIT.MDS732-932	GRENZSTREUEINRICHT. MDS732-932	.DISPOS.BORDURA MDS732-932	
019	R2053917	001	AUTOCOLLANT DANGER	STICKER DANGER	AUFKLEBER GEFAHR	ADESIVO DI PERICOLO	



GSE 7



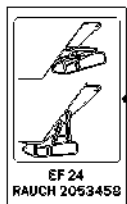
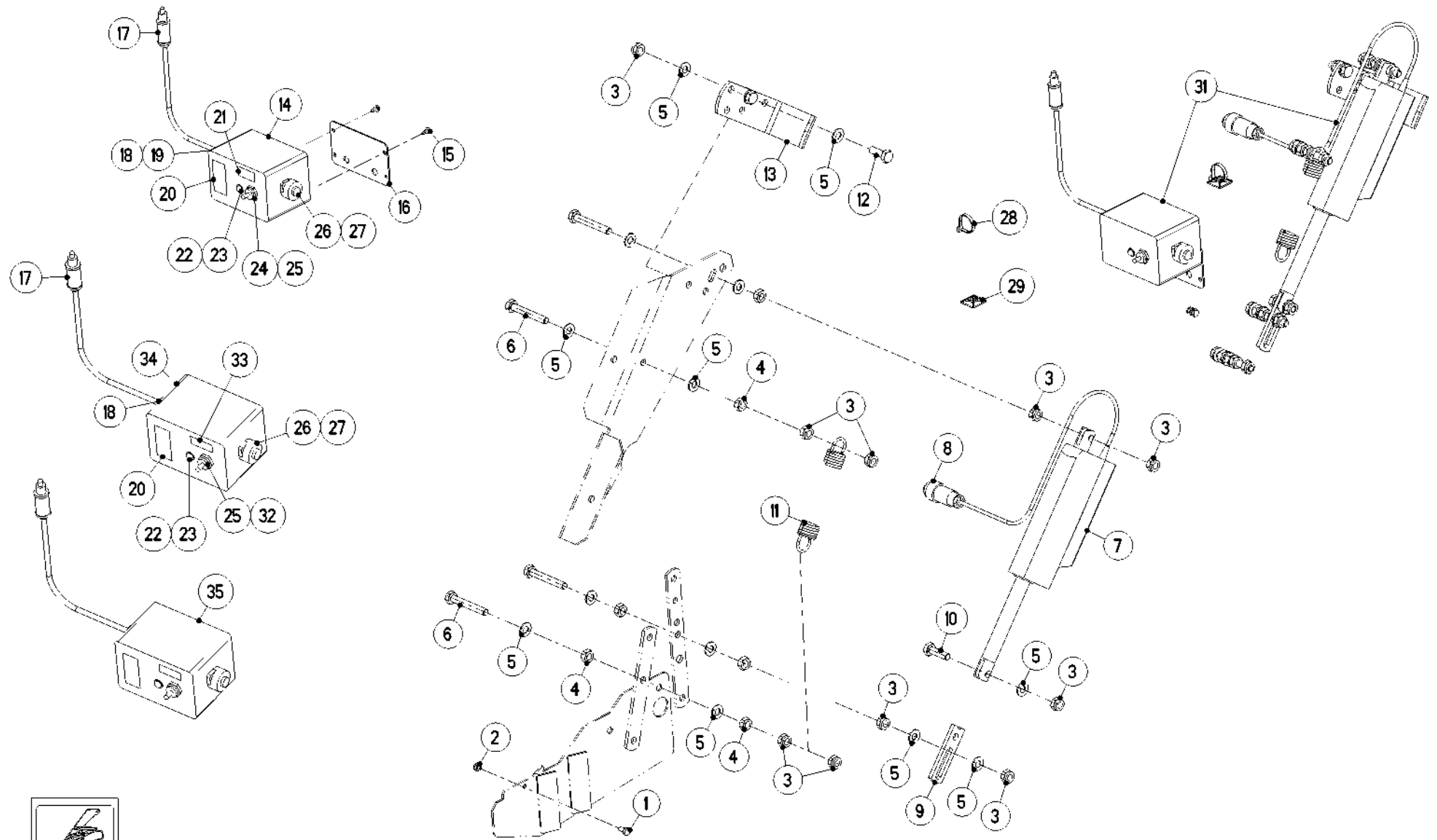
LIMITEUR D'EPANDAGE GSE7

BOUNDARY SPREAD LIMITER GSE7

GRENZSTREUEINRICHTUNG GSE7

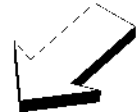
DISP.BORDURA GSE7

Rep	Nr	Qt	Designation	Description	Bezeichnung	Referenza	Remarque - Remark - Bemerkung - Osservazioni
001	R2123744	004	VIS TETE HEXAGONALE	HEXAGON HEAD SCREW	SECHSKANTSCHRAUBE	VITE A TESTA ESAGONALE	
002	R2115641	014	RONDELLE	WASHER	UNTERLEGSCHIEBE	RONDELLA	
003	R3021112	002	LEVIER COURT	LEVER SHORT	HEBEL KURZ	LEVA CORTA	
004	R2152001	012	RONDELLE PLASTIQUE	PLASTIC WASHER	KUNSTSTOFFSCHEIBE	RONDELLA	
005	R4021089	001	PALETTE	BLADE	FLUEGEL	PALETTA	
006	R4021088	001	TOLE DE DELIMITATION	DEFLECTOR PLATE	ABGRENZBLECH	TELA	
007	R2123852	007	ECROU H AUTOBLOQUANT	SELF-LOCKING HEXAGON NUT	SECHSKANTMUTTER SELBSTSICHERND	DADO AUTOBLOCCANTE	
008	R3021111	002	LEVIER LONG	LEVER LONG	HEBEL LANG	LEVA LUNGA	
009	R2123803	001	VIS J	CUP SQUARE BOLT	FLACHRUNDSCHRAUBE	VITE J	
010	R2115639	001	RONDELLE PLATE	FLAT WASHER	UNTERLEGSCHIEBE	RONDELLA PIANNA	
011	R2115318	001	RONDELLE RESSORT	SPRING WASHER	FEDERRING	RONDELLA	
012	R2123847	001	ECROU H	HEXAGON NUT	SECHSKANTMUTTER	DADO	
013	R2044474	001	RESSORT DE PRESSION	PRESSURE SPRING	DRUCKFEDER	MOLLA DI PRESSIONE	
014	R3021113	001	LEVIER	LEVER	BUEGEL	LEVA	
015	R3021110	001	SUPPORT	SUPPORT	TRAEGER	SUPPORTO	
016	R2001222	001	JOINT	SEALING	ZELLBAND	GUARNIZIONE	
017	80061027	002	VIS TETE HEXAGONALE INOX	HEXAGON HEAD SCREW INOX	SECHSKANTSCHRAUBE INOX	VITE A TESTA ESAGONALE INOX	
018	R2004514	002	RONDELLE PLASTIQUE	PLASTIC WASHER	KUNSTSTOFFSCHEIBE	RONDELLA PLASTICA	
019	R2004501	004	RONDELLE PLASTIQUE	PLASTIC WASHER	KUNSTSTOFFSCHEIBE	RONDELLA	
020	R3021058	001	GUIDE	GUIDE	FUEHRUNG	GUIDA	
022	1408915	001	LIMIT.D'EPAND.REG.	ADJ.BOUND.SPREAD LIMIT.GSE7	GRENZSTREUEINRICHT.GSE7	DISP. BORDURA -GSE7-	
023	R2053917	001	AUTOCOLLANT DANGER	STICKER DANGER	AUFKLEBER GEFAHR	ADESIVO DI PERICOLO	



20

EF 24





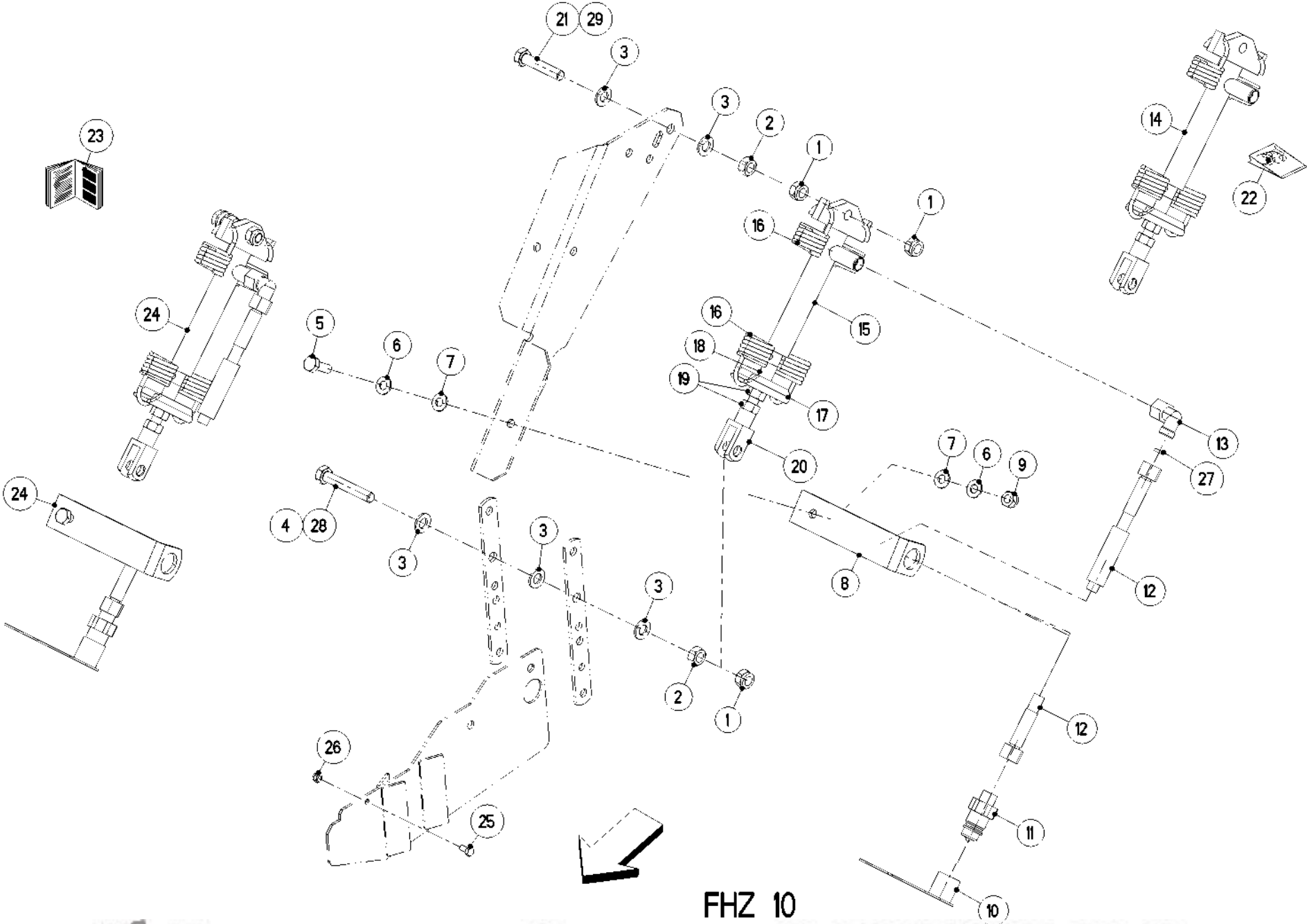
COMMANDE A DIST.ELECT. EF 24-G

REMOTE CONTROL ELECTRICAL EF 2

ELEKTRISCHE FERNBEDIENUNG EF 2

PARTE ELETTRICA COMANDO REM

Rep	Nr	Qt	Designation	Description	Bezeichnung	Referenza	Remarque - Remark - Bemerkung - Osservazioni
001	R2123874	001	VIS TETE HEXAGONALE	HEXAGON HEAD SCREW	SECHSKANTSCHRAUBE	VITE A TESTA ESAGONALE	
002	R2123769	001	ECROU H AUTOBLOQUANT	SELF-LOCKING HEXAGON NUT	SECHSKANTMUTTER SELBSTSICHERND	DADO AUTOBLOCCANTE	
003	R2123852	011	ECROU H AUTOBLOQUANT	SELF-LOCKING HEXAGON NUT	SECHSKANTMUTTER SELBSTSICHERND	DADO AUTOBLOCCANTE	
004	R2123763	006	ECROU H	HEXAGON NUT	SECHSKANTMUTTER	DADO	
005	R2115641	015	RONDELLE	WASHER	UNTERLEGSCHIEBE	RONDELLA	
006	R2152303	004	VIS TETE HEXAGONALE	HEXAGON HEAD SCREW	SECHSKANTSCHRAUBE	VITE A TESTA ESAGONALE	
007	R4021116	001	VERIN ELECTRIQUE	ACTUATOR	ELEKTRO-STELLZYLINDER	MARTINETTO	
008	R2045063	001	PRISE MALE 3 POLES	3 POLES TERMINAL PLUG	STECKER 3-POLIG	PRESA MASCHILLE	
009	R3021159	001	PIECE INTERMEDIAIRE	INTERMEDIATE PIECE	ZWISCHENSTUECK		
010	R2123744	001	VIS TETE HEXAGONALE	HEXAGON HEAD SCREW	SECHSKANTSCHRAUBE	VITE A TESTA ESAGONALE	
011	R2152302	001	RESSORT DE TRACTION	TENSION SPRING	ZUGFEDER	MOLLA DI TRAZIONE	
012	80061031	002	VIS TETE HEXAGONALE INOX	HEXAGON HEAD SCREW INOX	SECHSKANTSCHRAUBE INOX	VITE A TESTA ESAGONALE INOX	
013	R3021158	001	SUPPORT PROTECTEIR	SHIELD BRACKET	HALTERUNGS SCHUTZBUJEGEL	SUPPORTO	
014	R2052151	001	BOITIER DE COMMANDE CPL.	CONTROL BOX CPL.	SCHALTGEHAEUSE KPL.	SCATOLA	
015	R2139303	002	VIS A TOLE	SELF TAPPING SCREW	BLECHSCHRAUBE	VITE	
016	R3230284	001	SUPPORT	SUPPORT	TRAEGER	SUPPORTO	
017	R2100909	001	PRISE MALE 2 POLES	2-TERMINAL PLUG	STECKER 2-POLIG		
018	R2045047	001	PRISE ENCASTREE 2 POLES	2-TERMINAL SOCKET	EINBAUSTECKDOSE 2-POL.M.DECKEL		
019	R2009415	001	PRESSE-ETOUPE	CABLE SEALING	KABELVERSCHRAUBUNG	ATTACCO	
020	R2053458	001	AUTOCOLLANT "EF 24"	STICKER "EF 24"	AUFKLEBER "EF 24"	ADESIVO "EF 24"	
021	R2052245	001	AUTOCOLLANT	STICKER	AUFKLEBER	ADESIVO	
022	R2052281	001	DOUILLE DE LED	HOLDER FOR LED	LED FASSUNG	BUSSOLA	
023	R2052280	001	LED VERTE/ROUGE	GREEN/RED LED	LED SIGNALLEUCHTE GRUEN/ROT		
024	R2052274	001	INTERRUPTEUR	SWITCH	KIPPSCHALTER	INTERRUTTORE	
025	R2045048	001	JOINT PROTECTEUR	PROTECTIVE SEAL	DICHTUNGSKAPPE		
026	R2045064	001	PRISE DE COURANT 3 POLES	TERMINAL SOCKET 3 POLES	STECKDOSE 3-POLIG		
027	R2139302	002	VIS A TOLE	SELF TAPPING SCREW	BLECHSCHRAUBE	VITE	
028	R2007531	004	SERRE-CABLE	CABLE BINDER	KABELBINDER	SERRA-CAVO	
029	R2152189	004	SUPPORT DE COLIER	CABLEBINDER SUPPORT	KABELBINDERHALTER	SUPPORTO	
031	1408916	001	TELECOM.LIMIT.PROJECT.EF24	EL.ADJUS.BOUND.SPRE.LIMIT.EF24	FERNB.GRENZSTREUEINRICHT.EF24	DISP. ELETTR. LIMITAT. BORDURA	
032	R2053997	001	INTERRUPTEUR	SWITCH	KIPPSCHALTER	INTERRUTTORE	
033	R2053921	001	AUTOCOLLANT "2053922"	STICKER "2053922"	AUFKLEBER "2053922"		
034	R2053922	001	BOITIER DE COMMANDE CPL.	CONNECTION BOX CPL.	SCHALKASTEN KPL.	SCATOLA DI COMANDO CPLT.	
035	R2056025	001	BOITIER DE COMMANDE	CONTROL BOX	STEUERBOX	SCATOLA DI COMMANDO	

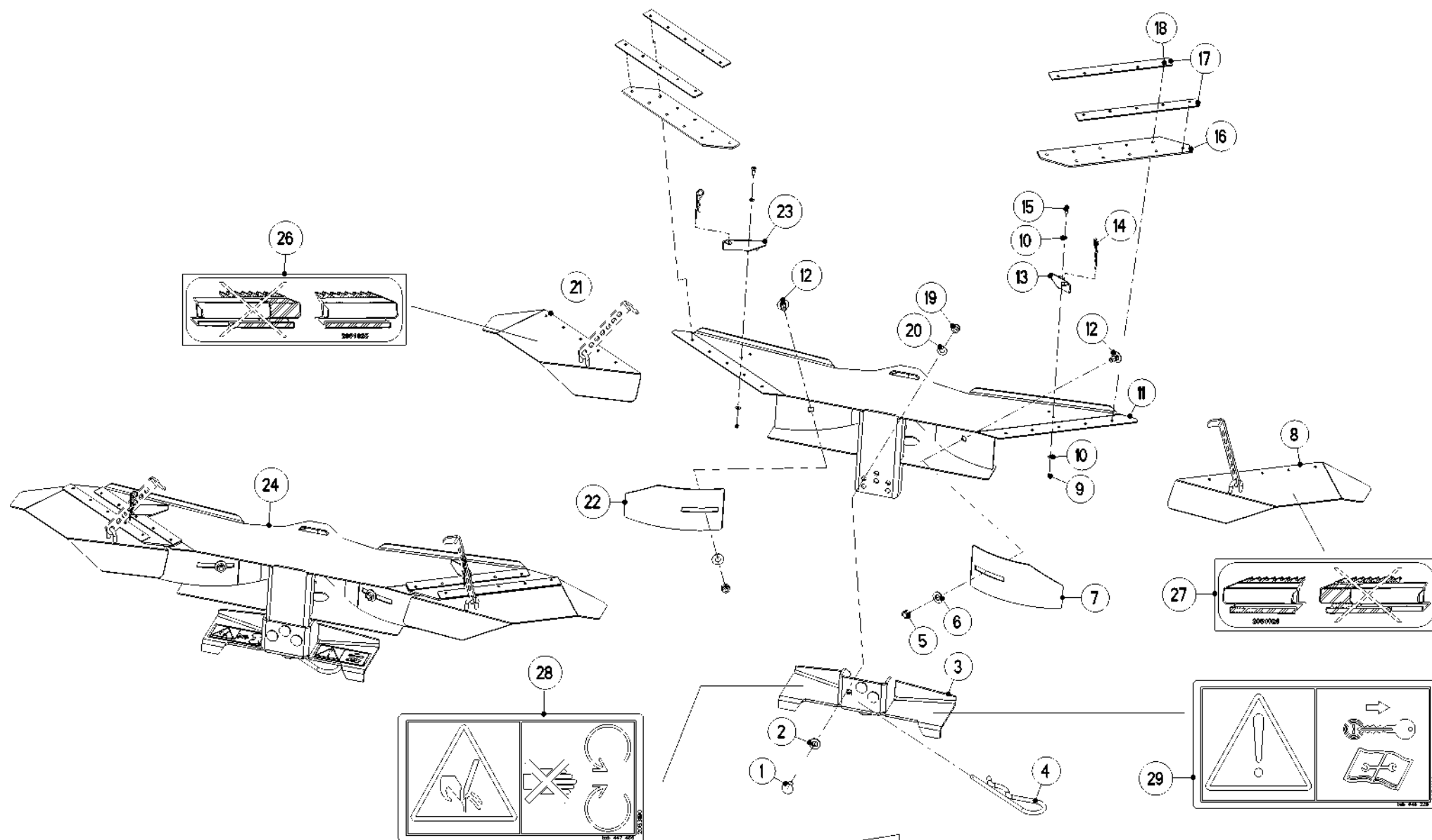


FHZ 10



COMMANDE A DIST.HYDRAULIQUE FHZ REMOTE CONTROL HYDRAULICAL FHZ FERNBEDIENUNG HYDRAULISCH FHZ1 PARTE IDRAULICA COMANDO REMO

Rep	Nr	Qt	Designation	Description	Bezeichnung	Referenza	Remarque - Remark - Bemerkung - Osservazioni
001	R2123853	003	ECROU H AUTOBLOQUANT	SELF-LOCKING HEXAGON NUT	SECHSKANTMUTTER SELBSTSICHERND	DADO AUTOBLOCCANTE	
002	80201272	002	ECROU HEXAGONAL INOX	HEXAGON NUT INOX	SECHSKANTMUTTER INOX	DADO INOX	
003	R2123870	008	RONDELLE PLATE	FLAT WASHER	UNTERLEGSCHLEIBE	RONDELLA	
004	R2123838	001	VIS TETE HEXAGONALE	HEXAGON HEAD SCREW	SECHSKANTSCHRAUBE	VITE A TESTA ESAGONALE	
005	80061031	001	VIS TETE HEXAGONALE INOX	HEXAGON HEAD SCREW INOX	SECHSKANTSCHRAUBE INOX	VITE A TESTA ESAGONALE INOX	
006	R2115641	002	RONDELLE	WASHER	UNTERLEGSCHLEIBE	RONDELLA	
007	R2152001	002	RONDELLE PLASTIQUE	PLASTIC WASHER	KUNSTSTOFFSCHLEIBE	RONDELLA	
008	R3021177	001	SUPPORT	SUPPORT	TRAEGER	SUPPORTO	
009	R2123852	001	ECROU H AUTOBLOQUANT	SELF-LOCKING HEXAGON NUT	SECHSKANTMUTTER SELBSTSICHERND	DADO AUTOBLOCCANTE	
010	R2152767	001	CAPUCHON	CAP	KAPPE	CAPPUCCIO	
011	A4074044	001	COUPLEUR MALE	CONNECTOR MALE	KUPPLUNGSTECKER	GIUNTO	
012	R2017530	001	TUYAU FLEXIBLE	HYDRAULIC HOSE	HYDR.-SCHLAUCH	TUBO IN GOMMA	
013	A4082701	001	COUDE TOURNANT	AJUSTABLE MALE STUD ELBOW	EINSTELLBARE WINKEL STUTZEN	GIUNZIONE A 90°ORIENTABILE ZBC	
014	R4083031	001	VERIN SIMPLE EFFET CPL.	SINGLE ACTING RAM CPL.	EW.-ZYLINDER KPL.	PISTONE	
015	R2017493	001	VERIN SIMPLE EFFET	SINGLE ACTING RAM	HYDR.-ZYLINDER EINFACHWIRKEND	MARTINETTO SEMPLICE EFFETTO	
016	R2052825	002	RESSORT	SPRING	ZUGFEDER	MOLLA	
017	R3023010	001	SUPPORT	SUPPORT	TRAEGER	SUPPORTO	
018	R3083041	001	CALE TEMOIN	SPACER	DISTANZSTUECK	SPESSORE	
019	80201272	002	ECROU HEXAGONAL INOX	HEXAGON NUT INOX	SECHSKANTMUTTER INOX	DADO INOX	
020	R3023011	001	CHAPE	YOKE	GABELKOPF	TAPPO	
021	R2123925	001	VIS TETE HEXAGONALE	HEXAGON HEAD SCREW	SECHSKANTSCHRAUBE	VITE A TESTA ESAGONALE	
022	R2033337	001	POCHETTE DE JOINTS	SET OF SEALS	DICHTUNGSSATZ	SACCHE	
023	R5900145	001	NOTICE	SPECIFICATION	DATENBLATT	MANUAL	
024	R0602152	001	COMMANDE A DISTANCE HYD.FHZ10	REMONTE CONTROL FHZ10	FERNBETAETIGUNG FHZ10	COMANDO A DISTANZA FHZ10	
025	R2123874	001	VIS TETE HEXAGONALE	HEXAGON HEAD SCREW	SECHSKANTSCHRAUBE	VITE A TESTA ESAGONALE	
026	R2123769	001	ECROU H AUTOBLOQUANT	SELF-LOCKING HEXAGON NUT	SECHSKANTMUTTER SELBSTSICHERND	DADO AUTOBLOCCANTE	
027	R2017406	001	PASTILLE	RESTRICTOR	BLENDE	PASTIGLIA	
028	R2152173	001	VIS TETE HEXAGONALE	HEXAGON HEAD SCREW	SECHSKANTSCHRAUBE	VITE A TESTA ESAGONALE	
029	R2123841	001	VIS TETE HEXAGONALE	HEXAGON HEAD SCREW	SECHSKANTSCHRAUBE	VITE A TESTA ESAGONALE	



RV 2 MI



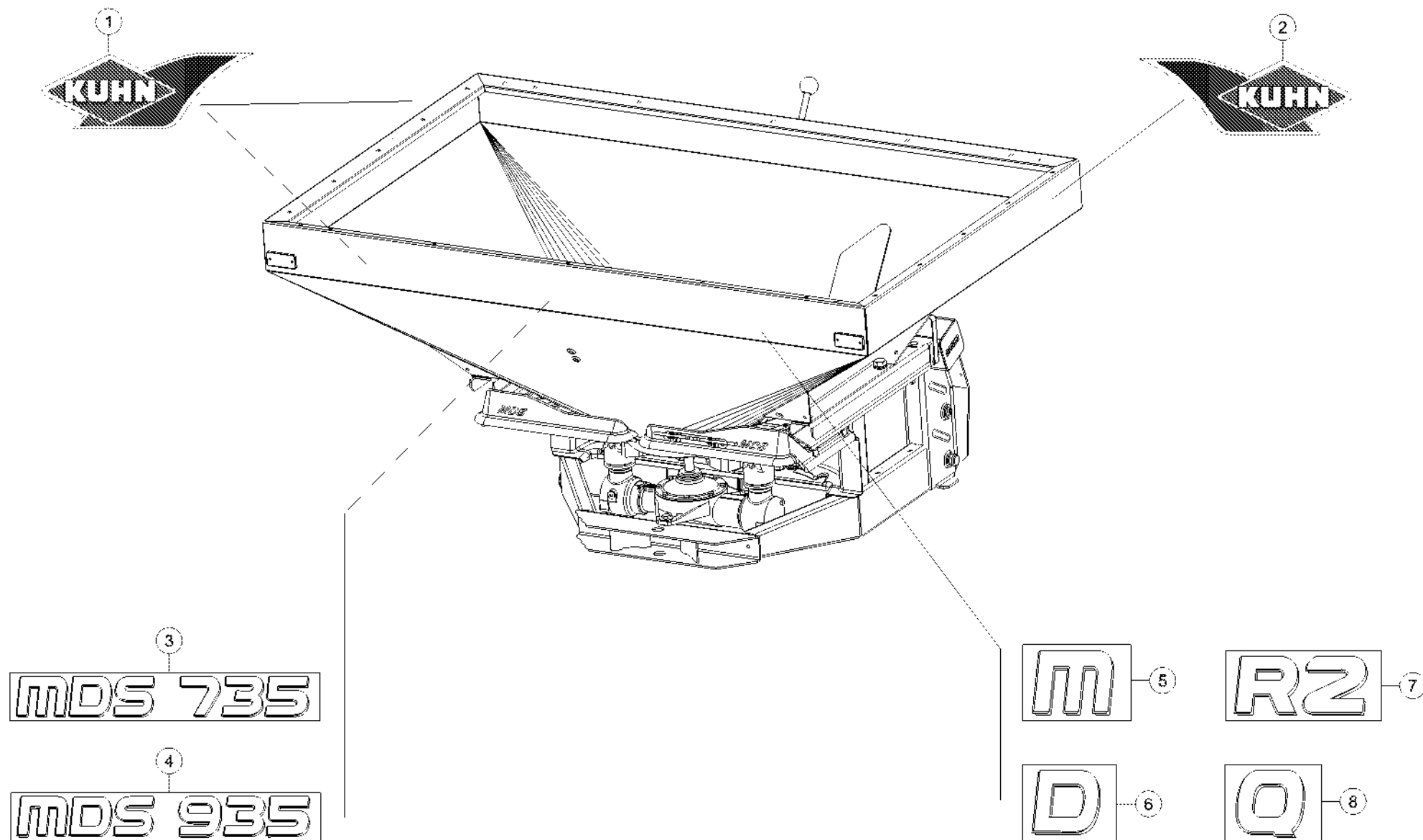
DISP.EPANDAGE 2 BANDES

2 ROW SPREADING KIT

REIHENSTREUVORRICHTUNG

LOCALIZ.2 FILE

Rep	Nr	Qt	Designation	Description	Bezeichnung	Referenza	Remarque - Remark - Bemerkung - Osservazioni
001	R2123803	003	VIS J	CUP SQUARE BOLT	FLACHRUNDSCHRAUBE	VITE J	
002	R2001261	003	RONDELLE PLASTIQUE	PLASTIC WASHER	KUNSTSTOFFSCHEIBE	RONDELLA PLASTICA	
003	R4021140	001	SUPPORT	SUPPORT	TRAEGER	SUPPORTO	
004	R2001808	001	GOUPILLE BETA SIMPLE	PIN, HAIRPIN	FEDERSTECKER	COPPIGLIA	
005	R2123770	002	ECROU H AUTOBLOQUANT	SELF LOCKING HEXAGON NUT	SECHSKANTMUTTER SELBSTSICHERND	DADO H AUTOBLOCCANTE	
006	R2115641	002	RONDELLE	WASHER	UNTERLEGSCHNEIBE	RONDELLA	
007	R3021082	001	DEFLECTEUR DROIT	DEFLECTOR PLATE RIGHT	SCHIEBETEIL RECHTS	DEFLETTORE DX	
008	R4021142	001	DEFLECTEUR DROIT	ADJUSTABLE SHEET RIGHT	SEITENTEIL RECHTS	DEFLETTORE DESTRO	
009	R2138405	004	ECROU H	HEXAGON NUT	SECHSKANTMUTTER	DADO H	
010	R2115648	008	RONDELLE PLATE	FLAT WASHER	UNTERLEGSCHNEIBE	RONDELLA	
011	R4021139	001	PIECE PRINCIPALE	MIDDLE PIECE	MITTELTEIL		
012	R2152699	002	VIS TETE BOMBEE	CUP SQUARE BOLT	FLACHRUNDSCHRAUBE	BULLONE	
013	R3021214	001	SUPPORT DROIT	SUPPORT RIGHT	LASCHE RECHTS	SUPPORTO	
014	R2018903	002	GOUPILLE BETA DOUBLE FE/ZN	SPRING COTTER PIN FE/ZN	FEDERSTECKER FE/ZN	COPPIGLIA	
015	R2152014	004	VIS	BOLT	SCHRAUBE	VITE	
016	R2004515	002	CAOUTCHOUC	GUM CONNECTING PART	VERBINDUNGSSTUECK	GOMMA	
017	R3021083	004	TOLE DE FIXATION	FIXATION STRIP	VERSTAERKUNGSLEISTE	LAMIERA DI FISSAGGIO	
018	R2152031	020	RIVET	RIVET	BLINDNIET	RIVETTO	
019	R2123770	003	ECROU H AUTOBLOQUANT	SELF LOCKING HEXAGON NUT	SECHSKANTMUTTER SELBSTSICHERND	DADO H AUTOBLOCCANTE	
020	R2115639	003	RONDELLE PLATE	FLAT WASHER	UNTERLEGSCHNEIBE	RONDELLA PIANNA	
021	R4021141	001	TOLE MOBILE GAUCHE	DEFLECTOR PLATE LEFT	SEITENTEIL LINKS	TELA	
022	R3021081	001	DEFLECTEUR GAUCHE	DEFLECTOR PLATE LEFT	SCHIEBETEIL LINKS	DEFLETTORE SX	
023	R3021213	001	SUPPORT GAUCHE	SUPPORT RIGHT	LASCHE LINKS	SUPPORTO	
024	1408912	001	DISP EPAN.2 BANDES	RV2M1 2 ROW SPREADING EQUIP MD	REIHENSTREUVORR.MDS732-932	LOCALIZ. 2 FILE	
026	R2051028	001	AUTOCOLLANT	STICKER	AUFKLEBER	ADESIVO	
027	R2051026	001	ETIQ.ADH.	DECAL	AUFKLEBER	ADESIVO	
028	R2053190	001	PICTOGR.		AUFKLEBER	PITTOGRAFIA	
029	59900400	001	PICTOGR.H ARRETERER MOTEUR	PICTORIAL H STOP ENGINE	PIKTOGR.H MOTOR ABSTELLEN	ADESIVO	





ETIQUETTES ADHESIVES

STICKERS

AUFKLEBER

ADESIVI

Rep	Nr	Qt	Designation	Description	Bezeichnung	Referenza	Remarque - Remark - Bemerkung - Osservazioni
001	K9530020	002	ETIQ.ADH.	DECAL	AUFKLEBER	ADESIVO	
002	K9530030	001	ETIQ.ADH.	DECAL	AUFKLEBER	ADESIVO	
003	K9504800	001	ETIQ.ADH.	DECAL	AUFKLEBER	ADESIVO	
004	K9504810	001	ETIQ.ADH.	DECAL	AUFKLEBER	ADESIVO	
005	K9504510	001	ETIQ.ADH.	DECAL	AUFKLEBER	ADESIVO	
006	K9504500	001	ETIQ.ADH.	DECAL	AUFKLEBER	ADESIVO	
007	K9504790	001	ETIQ.ADH.	DECAL	AUFKLEBER	ADESIVO	
008	K9504860	001	ETIQ.ADH.	DECAL	AUFKLEBER	ADESIVO	

ANSCHLUSSPLAN QUANTRON M ohne CAN SCHEMA ELECTRIQUE QUANTRON M sans CAN WIRING DIAGRAM QUANTRON M without CAN

WH	WEISS	BLANC	WHITE
BN	BRAUN	BRUN	BROWN
GN	GRUEN	VERT	GREEN
YE	GELB	JAUNE	YELLOW
GY	GRAU	GRIS	GREY
BH	BLAU	BLEU	BLUE
RD	ROT	ROUGE	RED
BA	SCHWARZ	NOIR	BLACK
VT	VIOLETT	VIOLET	VIOLET
PK	ROSA	ROSE	PINK

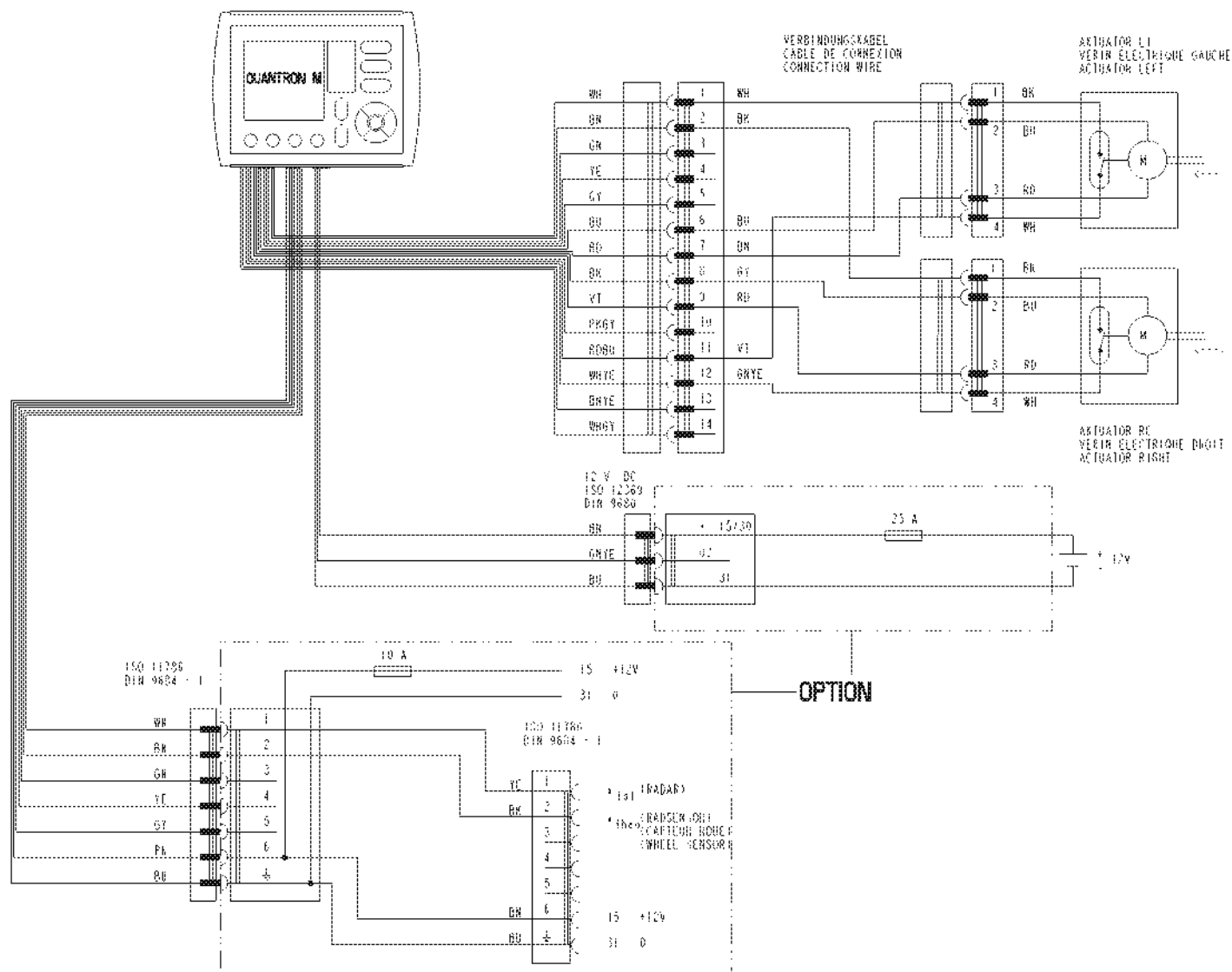




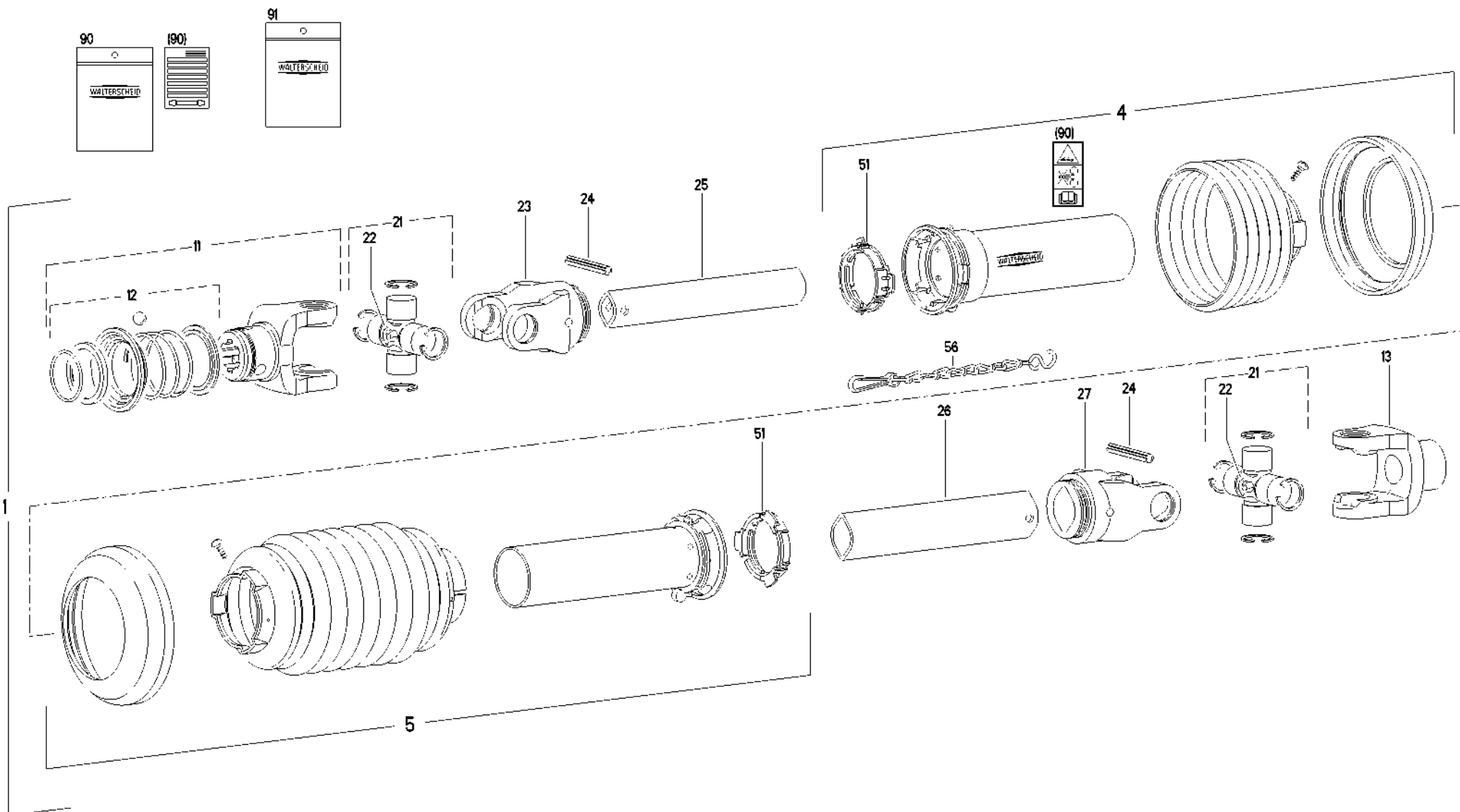
SCHÉMA ÉLECTRIQUE QM OJC

WIRING DIAGRAMS QM OJC

ANSCHLUSSPLÄNE QM OJC

SCHEMI ELETTRICI QM OJC

Rep	Nr	Qt	Designation	Description	Bezeichnung	Referenza	Remarque - Remark - Bemerkung - Osservazioni
001	R2054461	001	QUANTRON M OJC	QUANTRON M OJC	QUANTRON M OJC	QUANTRON M OJC	





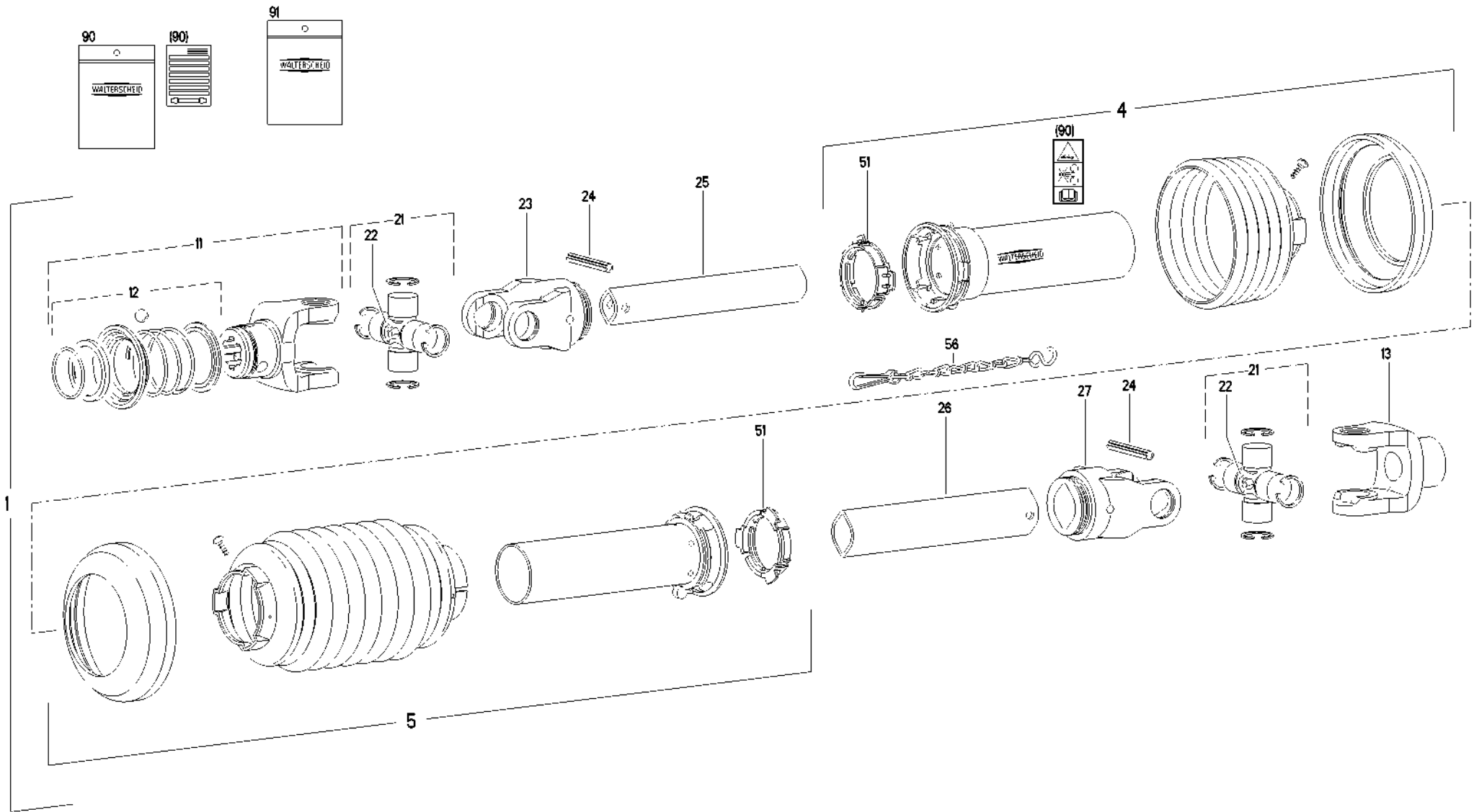
TRANSMISSION 4600701

TRANSMISSION 4600701

GELENKWELLE 4600701

TRANSMISSIONE 4600701

Rep	Nr	Qt	Designation	Description	Bezeichnung	Referenza	Remarque - Remark - Bemerkung - Osservazioni
001	4600701	001	TRAN.W100E 1 3/8-6 D.30 660	PTO-S.W100E 1 3/8-6 D.30 660	GELEN.W100E 1 3/8-6 D.30 660	CARDA.W100E 1 3/8-6 D.30 660	
004	4617101	001	1/2 PROT EXT SDH05SW	OUTER GUARD HALF SDH15SW	EUSSERE SCHUTZH.SDH15SW	1/2 PROTEZ.ESTERNA	
005	4616701	001	1/2 PROTECTEUR INTERIEUR	INNER GUARD-HALF	INNERE SCHUTZHAELFTE	1/2 PROTEZIONE INTERNA L=500	
011	4603104	001	MACHOIRE VERROUIL.ANNEAU CPLT	PULL TYPE LOCK YOKE CPLT	AUFSTECKGABEL ZIEHVERSCH.KPLT	FORCELLA ATTACCO A COLLARE QS	
012	4605110	001	VERROUILLAGE A BILLES CPLT	BALL COLLAR KIT CPLT	ZIEHVERSCHLUSS KPLT	KIT COLLARE A SFERE	
013	41031330	001	MACHOIRE	YOKE	NABENGABEL	FORCELLA	
021	41120010	002	CROISILLON	CROSS JOURNAL	KREUZGARNITUR	CROCIERA	
022	82200806	002	GRAISSEUR A TETE SPHERIQUE	LUBRICATING NIPPLE: CONE TYPE	KEGELSCHMIERNIPPEL	ENGRASADEIRA FE/ZNXC3	
023	41031700	001	MACHOIRE	YOKE	GELENKGABEL	FORCELLA	
024	80450851	002	GOUPILLE ELASTIQUE FLZNNC	ELASTIC PIN 8X50	SPANNHUELSE FLZNNC	SPINA ELASTICA FLZNNC	
025	4608027	001	TUBE PROFILE	PROFILE TUBE	PROFILROHR	PROFILATO	
026	4608023	001	TUBE PROFILE	PROFILE TUBE	PROFILROHR	PROFILATO	
027	41031710	001	MACHOIRE	YOKE	GELENKGABEL	FORCELLA	
051	4620000	002	BAGUE DE GUIDAGE	SLIDING RING	GLEITRING	BOCCOLA	
056	41660000	001	CHAINETTE	CHAIN	HALTEKETTE	CATENA	
090	4631000	001	COLL.PICTOGRAMMES ET NOTICE	SET PICTORIALS & INSTRUCTIONS	SATZ PIKTOGRAMME UND ANLEITUNG	SERIE ADESIVI + MANUALE	
091	4625100	001	COLL.COLLIER+VIS+ECROU	HOSE CLAMP SET	SCHLAUCHSCHELLESATZ	KIT COLLARE	





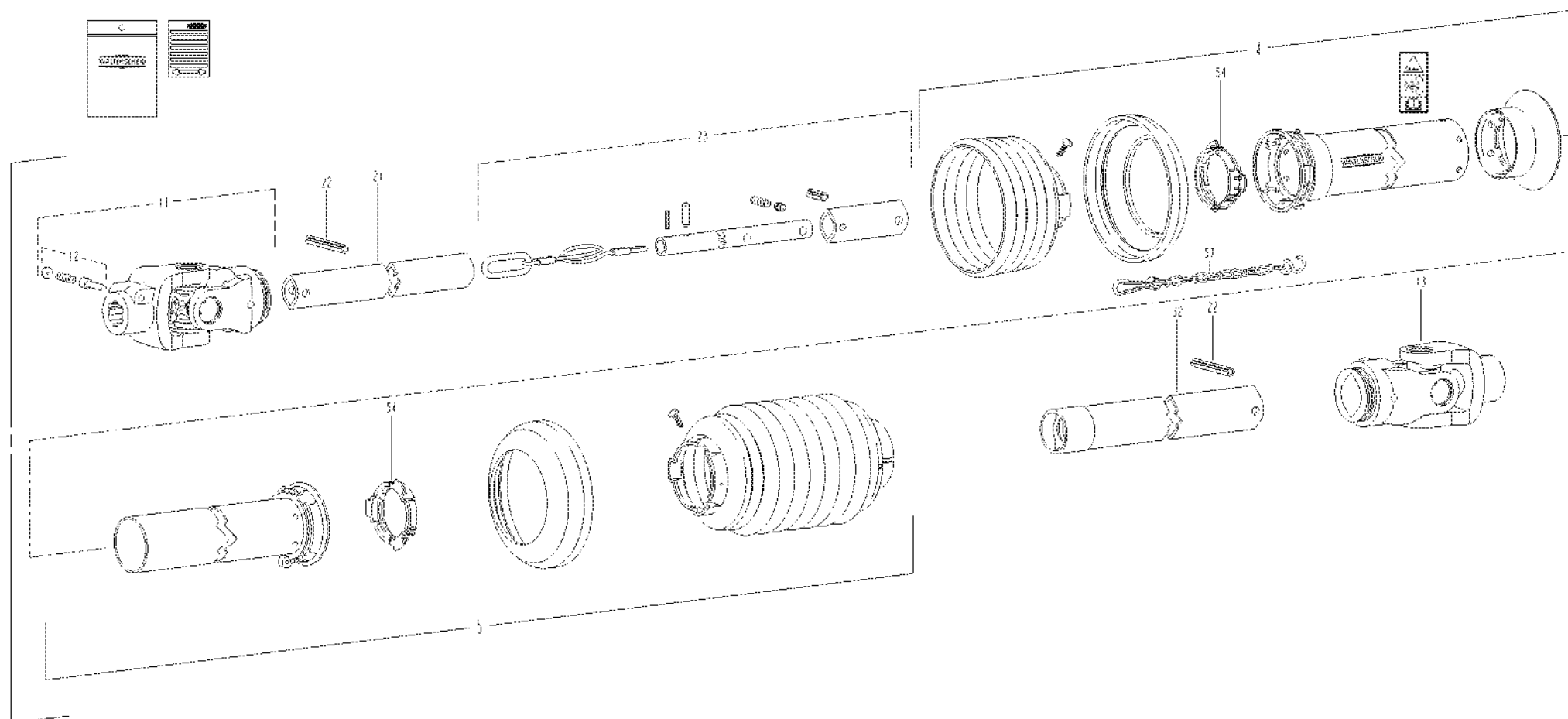
TRANSMISSION 4600705

TRANSMISSION 4600705

GELENKWELLE 4600705

TRANSMISSIONE 4600705

Rep	Nr	Qt	Designation	Description	Bezeichnung	Referenza	Remarque - Remark - Bemerkung - Osservazioni
001	4600705	001	TRAN.W100E 8X32X38 D.30 660	PTO-S.W100E 8X32X38 D.30 660	GELEN.W100E 8X32X38 D.30 660	CARDA.W100E 8X32X38 D.30 660	
004	4617102	001	1/2 PROTECTEUR EXTERIEUR	OUTER GUARD-HALF	AEUSSERE SCHUTZHAELFTE	1/2 PROTEZIONE ESTERNA L=1065	
005	4616701	001	1/2 PROTECTEUR INTERIEUR	INNER GUARD-HALF	INNERE SCHUTZHAELFTE	1/2 PROTEZIONE INTERNA L=500	
011	4603101	001	MACHOIRE VERROUIL.ANNEAU CPLT	PULL TYPE LOCK YOKE CPLT	AUFSTECKGABEL ZIEHVERSCH.KPLT	FORCELLA ATTACCO A COLLARE QS	
012	4605106	001	VERROUILLAGE A BILLES CPLT	BALL COLLAR KIT CPLT	ZIEHVERSCHLUSS KPLT	KIT COLLARE A SFERE	
013	41031330	001	MACHOIRE	YOKE	NABENGABEL	FORCELLA	
021	41120010	002	CROISILLON	CROSS JOURNAL	KREUZGARNITUR	CROCIERA	
022	82200806	002	GRAISSEUR A TETE SPHERIQUE	LUBRICATING NIPPLE: CONE TYPE	KEGELSCHMIERNIPPEL	ENGRASADEIRA FE/ZNXC3	
023	41031700	001	MACHOIRE	YOKE	GELENKGABEL	FORCELLA	
024	80450851	002	GOUPILLE ELASTIQUE FLZNNC	ELASTIC PIN 8X50	SPANNHUELSE FLZNNC	SPINA ELASTICA FLZNNC	
025	4608016	001	TUBE PROFILE	PROFILE TUBE	PROFILROHR	PROFILATO	
026	4608033	001	TUBE PROFILE	PROFILE TUBE	PROFILROHR	PROFILATO	
027	41031710	001	MACHOIRE	YOKE	GELENKGABEL	FORCELLA	
051	4620000	002	BAGUE DE GUIDAGE	SLIDING RING	GLEITRING	BOCCOLA	
054	4621004	002	MANCHON DE RENF. SD05	REINFORCING COLLAR SD05	STUETZRING SD05	MANICOTTO	
056	41660000	001	CHAINETTE	CHAIN	HALTEKETTE	CATENA	
090	4631000	001	COLL.PICTOGRAMMES ET NOTICE	SET PICTORIALS & INSTRUCTIONS	SATZ PIKTOGRAMME UND ANLEITUNG	SERIE ADESIVI + MANUALE	
091	4625100	001	COLL.COLLIER+VIS+ECROU	HOSE CLAMP SET	SCHLAUCHSCHELLESATZ	KIT COLLARE	





TRANSMISSION 4600801

TRANSMISSION 4600801

GELENKWELLE 4600801

TRANSMISSIONE 4600801

Rep	Nr	Qt	Designation	Description	Bezeichnung	Referenza	Remarque - Remark - Bemerkung - Osservazioni
001	4600801	001	TRAN.WTS100E 1 3/8-6 D.30 660	PTO-S.WTS100E 1 3/8-6 D.30 660	GELEN.WTS100E 1 3/8-6 D.30 660	CARDA.WTS100E 1 3/8-6 D.30 660	
004	4617801	001	1/2 PROTECTEUR EXTERIEUR	OUTER GUARD HALF	AEUSSERE SCHUTZHAELFTE	1/2 PROTEZIONE ESTERNA	
005	4616801	001	1/2 PROTECTEUR INTERIEUR	INNER GUARD-HALF	INNERE SCHUTZHAELFTE	1/2 PROTEZIONE INTERNA	
011	4606021	001	JOINT SIMPLE	SINGLE JOINT	GELENK	GIUNTO	
012	41330100	001	POUSSOIR CPLT	PUSH BUTTON CPLT	SCHIEBESTIFT KPLT	PULSANTE	
013	4606022	001	JOINT SIMPLE	SINGLE JOINT	GELENK	GIUNTO	
021	4608018	001	TUBE PROFILE	PROFILE TUBE	PROFILROHR	PROFILATO	
022	80450851	002	GOUPILLE ELASTIQUE FLZNNC	ELASTIC PIN 8X50	SPANNHUELSE FLZNNC	SPINA ELASTICA FLZNNC	
023	4605501	001	TUBE DE GUIDAGE CPLT	GUIDE ROD ASSY	FUEHRUNGSSTANGE KPLT	TUBO	
032	4608041	001	TUBE PROFILE	PROFILE TUBE	PROFILROHR	PROFILATO	
054	4620000	002	BAGUE DE GUIDAGE	SLIDING RING	GLEITRING	BOCCOLA	
057	41660000	001	CHAINETTE	CHAIN	HALTEKETTE	CATENA	



INDEX NUMERIQUE - NUMERICAL INDEX

TEILENUMMERN-INDEX - INDICE NUMERICO

Nr	Page	Rep.	Nr	Page	Rep.	Nr	Page	Rep.	Nr	Page	Rep.	Nr	Page	Rep.	Nr	Page	Rep.	Nr	Page	Rep.	Nr	Page	Rep.
A4074044	025	028	R2001271	063	013	R2017406	073	013	R2033337	025	018	R2045063	085	008	R2052328	059	009	R2053544	079	024	R2054005	035	008
A4074044	027	002	R2001271	065	013	R2017406	075	013	R2033337	087	022	R2045064	085	026	R2052329	061	001	R2053564	029	017	R2054006	035	009
A4074044	075	017	R2001290	003	019	R2017406	087	027	R2033351	031	002	R2045082	033	024	R2052330	061	008	R2053569	039	001	R2054007	051	015
A4074044	087	011	R2001808	089	004	R2017407	073	014	R2033372	027	012	R2051026	089	027	R2052331	063	010	R2053569	043	001	R2054011	069	001
A4074062	025	002	R2001835	067	005	R2017407	075	014	R2035119	063	007	R2051028	089	026	R2052332	063	001	R2053570	039	033	R2054012	069	007
A4074062	073	020	R2001835	069	005	R2017417	073	005	R2035119	065	007	R2052122	067	001	R2052333	063	008	R2053570	043	033	R2054066	035	006
A4075024	025	004	R2001835	071	009	R2017417	075	005	R2035125	033	014	R2052127	067	002	R2052334	063	009	R2053571	039	003	R2054111	031	013
A4075024	073	018	R2004501	021	031	R2017418	073	006	R2035125	033	021	R2052151	085	014	R2052335	065	010	R2053571	043	003	R2054201	003	021
A4075099	025	005	R2004501	081	015	R2017418	075	006	R2035126	033	022	R2052181	067	033	R2052336	065	001	R2053572	039	007	R2054255	047	015
A4075099	073	017	R2004501	083	019	R2017425	025	025	R2035127	033	023	R2052181	067	034	R2052337	065	008	R2053572	043	007	R2054258	035	002
A4082701	087	013	R2004514	081	013	R2017442	073	016	R2035152	021	001	R2052181	071	021	R2052338	065	009	R2053573	039	002	R2054292	049	015
K3020990	009	005	R2004514	083	018	R2017442	075	016	R2035170	021	002	R2052193	015	011	R2052445	031	017	R2053573	043	002	R2054349	031	018
K3020990	011	005	R2004515	089	016	R2017449	025	024	R2035179	005	010	R2052193	067	006	R2052615	045	012	R2053574	039	018	R2054352	033	033
K3020990	055	002	R2007514	021	020	R2017488	025	006	R2035179	007	009	R2052193	069	004	R2052615	047	012	R2053575	039	029	R2054448	011	004
K3020990	057	002	R2007531	029	019	R2017488	027	003	R2035220	067	013	R2052193	071	008	R2052615	049	013	R2053575	043	029	R2054453	031	023
K3020990	059	002	R2007531	085	028	R2017493	025	014	R2035220	069	020	R2052194	015	009	R2052615	051	013	R2053576	039	030	R2054459	031	025
K3020990	061	002	R2007553	003	009	R2017493	087	015	R2035220	071	024	R2052196	067	026	R2052616	045	013	R2053576	043	030	R2054461	031	024
K3020990	063	002	R2007553	023	003	R2017505	025	027	R2035237	021	013	R2052196	069	029	R2052616	047	013	R2053577	039	009	R2054461	093	001
K3020990	065	002	R2007553	029	004	R2017506	025	026	R2035237	029	003	R2052196	071	002	R2052616	049	014	R2053577	043	009	R2054477	003	011
K3615900	037	012	R2009322	019	026	R2017508	027	006	R2042022	079	001	R2052209	067	031	R2052616	051	014	R2053578	003	022	R2054478	023	009
K9504500	091	006	R2009369	033	008	R2017530	087	012	R2042903	055	011	R2052209	069	027	R2052628	009	013	R2053673	009	004	R2054516	033	030
K9504510	091	005	R2009370	033	007	R2018903	089	014	R2042903	057	011	R2052209	071	029	R2052628	011	013	R2053917	009	010	R2054539	071	006
K9504790	091	007	R2009381	033	009	R2018916	073	008	R2042903	059	012	R2052210	067	022	R2052825	087	016	R2053917	011	010	R2054596	009	012
K9504800	091	003	R2009400	033	016	R2018916	075	008	R2042903	061	010	R2052210	069	010	R2052955	025	030	R2053917	081	019	R2054596	011	012
K9504810	091	004	R2009415	085	019	R2018920	077	004	R2042903	063	015	R2052210	071	012	R2052956	025	031	R2053917	083	023	R2054643	003	027
K9504860	091	008	R2009440	033	006	R2018920	079	013	R2042903	065	015	R2052233	055	010	R2052973	015	012	R2053921	085	033	R2055257	019	009
K9530020	091	001	R2009442	033	020	R2018921	079	015	R2044405	019	003	R2052234	057	010	R2052973	017	005	R2053922	085	034	R2055261	017	003
K9530030	091	002	R2012903	039	013	R2018923	077	008	R2044414	073	004	R2052235	059	011	R2052974	015	005	R2053943	009	001	R2055409	003	030
R0602102	079	029	R2012903	043	013	R2018923	079	017	R2044414	075	004	R2052236	061	009	R2053190	003	028	R2053943	011	001	R2055428	005	004
R0602121	049	010	R2014112	039	010	R2018924	079	014	R2044415	009	006	R2052237	063	014	R2053190	089	028	R2053944	077	028	R2055430	039	049
R0602122	013	006	R2014112	043	010	R2018926	077	003	R2044415	011	006	R2052238	065	014	R2053430	037	007	R2053944	079	031	R2055430	043	049
R0602123	013	007	R2014113	039	014	R2018927	077	007	R2044415	077	015	R2052245	085	021	R2053452	019	033	R2053950	031	026	R2055431	041	050
R0602140	051	010	R2014113	043	014	R2018927	079	016	R2044415	079	002	R2052258	003	023	R2053452	021	025	R2053950	035	001	R2055431	043	050
R0602152	087	024	R2014115	039	027	R2019213	075	020	R2044419	025	011	R2052274	085	024	R2053453	019	025	R2053958	029	009	R2055643	017	006
R0608044	025	032	R2014115	043	027	R2019224	073	023	R2044419	027	010	R2052280	085	023	R2053454	029	005	R2053959	029	006	R2055754	077	031
R2001206	073	007	R2014117	039	038	R2019235	053	001	R2044461	003	003	R2052281	085	022	R2053458	085	020	R2053962	029	008	R2055755	077	032
R2001206	075	007	R2014117	043	038	R2019236	053	002	R2044462	003	005	R2052292	009	011	R2053468	003	018	R2053963	031	019	R2055805	017	007
R2001222	081	011	R2015640	071	003	R2019237	053	004	R2044463	003	004	R2052292	011	011	R2053470	003	013	R2053964	031	020	R2055865	017	009
R2001222	083	016	R2016252	003	036	R2019238	053	005	R2044466	009	003	R2052320	055	001	R2053471	003	017	R2053978	031	003	R2056025	085	035
R2001229	039	032	R2016809	019	023	R2019240	053	003	R2044466	011	003	R2052321	055	008	R2053472	003	002	R2053979	031	008	R2056379	009	014
R2001229	043	032	R2016815	019	017	R2019307	077	014	R2044466	063	011	R2052322	055	009	R2053473	021	010	R2053979	033	039	R2056379	011	014
R2001261	089	002	R2016834	025	015	R2019307	079	026	R2044466	065	011	R2052323	057	001	R2053474	021	011	R2053980	031	005	R2056606	007	014
R2001263	055	007	R2017405	073	015	R2020234	031	001	R2044474	081	007	R2052324	057	008	R2053475	019	027	R2053981	031	016	R2056607	007	013
R2001263	057	007	R2017405	075	015	R2020235	033	013	R2044474	083	013	R2052325	059	010	R2053476	019	007	R2053997	085	032	R2100909	085	017
R2001263	059	007	R2017406	025	008	R2020402	077	023	R2045047	085	018	R2052326	059	001	R2053543	005	008	R2054002	031	021	R2101208	019	011
R2001263	061	007	R2017406	027	005	R2023704	021	012	R2045048	085	025	R2052327	059	008	R2053544	077	009	R2054004	035	007	R2101219	019	019



INDEX NUMERIQUE - NUMERICAL INDEX

TEILENUMMERN-INDEX - INDICE NUMERICO

Nr	Page	Rep.	Nr	Page	Rep.	Nr	Page	Rep.	Nr	Page	Rep.	Nr	Page	Rep.	Nr	Page	Rep.	Nr	Page	Rep.	Nr	Page	Rep.
R2101247	039	034	R2115637	051	003	R2123746	013	005	R2123803	083	009	R2124979	013	016	R2152178	043	028	R2152767	073	021	R3021135	069	022
R2101247	043	034	R2115637	067	028	R2123760	079	021	R2123803	089	001	R2125203	021	014	R2152189	085	029	R2152767	075	018	R3021135	071	018
R2113201	039	016	R2115637	069	030	R2123761	033	025	R2123804	067	012	R2125504	013	017	R2152208	033	032	R2152767	087	010	R3021136	079	012
R2113201	039	047	R2115637	071	004	R2123762	077	013	R2123804	069	018	R2125505	025	019	R2152237	029	007	R2152776	017	001	R3021141	013	009
R2113201	043	016	R2115639	015	002	R2123763	013	012	R2123804	071	026	R2125533	033	031	R2152241	039	043	R2152790	007	008	R3021158	085	013
R2113202	039	022	R2115639	019	006	R2123763	073	012	R2123827	067	027	R2126102	033	034	R2152241	043	043	R3004061	015	004	R3021159	085	009
R2113202	043	022	R2115639	021	004	R2123763	075	012	R2123827	069	028	R2126415	031	015	R2152245	015	013	R3004061	077	021	R3021177	087	008
R2113206	039	040	R2115639	023	007	R2123763	085	004	R2123827	071	001	R2127903	073	003	R2152245	017	004	R3018072	077	017	R3021179	021	009
R2113206	043	040	R2115639	029	018	R2123769	007	006	R2123838	087	004	R2127903	075	003	R2152302	085	011	R3018111	077	016	R3021193	019	018
R2113215	039	012	R2115639	045	006	R2123769	015	007	R2123841	087	029	R2135102	079	004	R2152303	085	006	R3021038	013	003	R3021197	005	009
R2113215	043	012	R2115639	047	006	R2123769	019	021	R2123847	019	029	R2135402	019	012	R2152332	003	016	R3021048	019	002	R3021198	021	005
R2113216	039	026	R2115639	049	006	R2123769	021	007	R2123847	067	015	R2138405	089	009	R2152333	003	014	R3021058	081	014	R3021199	021	017
R2113216	043	026	R2115639	051	006	R2123769	033	037	R2123847	069	021	R2139302	085	027	R2152334	019	035	R3021058	083	020	R3021202	037	006
R2113233	019	001	R2115639	067	014	R2123769	067	029	R2123847	071	022	R2139303	085	015	R2152334	021	027	R3021067	005	011	R3021202	039	045
R2113234	021	018	R2115639	069	013	R2123769	069	031	R2123847	077	020	R2140810	019	034	R2152343	005	006	R3021067	007	010	R3021202	043	045
R2113234	025	017	R2115639	071	015	R2123769	071	005	R2123847	083	012	R2140810	021	026	R2152343	007	005	R3021081	089	022	R3021213	089	023
R2113234	027	013	R2115639	077	019	R2123769	085	002	R2123852	029	016	R2141712	039	042	R2152343	055	006	R3021082	089	007	R3021214	089	013
R2113234	029	001	R2115639	083	010	R2123769	087	026	R2123852	037	011	R2141712	043	042	R2152343	057	006	R3021083	089	017	R3021238	069	008
R2114706	039	031	R2115639	089	020	R2123770	003	006	R2123852	081	006	R2152001	081	004	R2152343	059	006	R3021100	013	002	R3021245	003	010
R2114706	043	031	R2115641	081	002	R2123770	005	001	R2123852	083	007	R2152001	083	004	R2152343	061	006	R3021110	081	010	R3021248	023	002
R2115059	037	008	R2115641	083	002	R2123770	007	002	R2123852	085	003	R2152001	087	007	R2152343	063	006	R3021110	083	015	R3021252	007	015
R2115062	021	021	R2115641	085	005	R2123770	015	001	R2123852	087	009	R2152014	089	015	R2152343	065	006	R3021111	081	008	R3023010	025	013
R2115315	079	022	R2115641	087	006	R2123770	019	005	R2123853	087	001	R2152031	089	018	R2152344	019	031	R3021111	083	008	R3023010	087	017
R2115318	083	011	R2115641	089	006	R2123770	021	003	R2123867	029	015	R2152037	067	004	R2152344	021	023	R3021112	081	003	R3023011	025	009
R2115319	013	011	R2115648	089	010	R2123770	023	006	R2123870	029	002	R2152037	069	003	R2152398	037	004	R3021112	083	003	R3023011	027	008
R2115319	073	011	R2115649	003	015	R2123770	029	013	R2123870	037	002	R2152037	071	007	R2152399	037	003	R3021113	081	009	R3023011	087	020
R2115319	075	011	R2117456	025	003	R2123770	045	007	R2123870	087	003	R2152077	033	015	R2152400	037	005	R3021113	083	014	R3050051	039	017
R2115320	013	004	R2117456	073	019	R2123770	047	007	R2123874	085	001	R2152081	033	017	R2152401	009	002	R3021122	079	003	R3050051	043	017
R2115328	025	020	R2117736	019	016	R2123770	049	007	R2123874	087	025	R2152098	031	010	R2152401	011	002	R3021123	079	020	R3070217	033	040
R2115604	019	014	R2121002	037	009	R2123770	051	007	R2123880	037	010	R2152164	015	003	R2152401	063	012	R3021124	079	018	R3070218	033	042
R2115605	025	010	R2123708	003	012	R2123770	055	003	R2123898	019	038	R2152164	067	038	R2152401	065	010	R3021125	079	019	R3070219	033	041
R2115605	027	009	R2123708	023	001	R2123770	057	003	R2123898	021	030	R2152164	069	016	R2152428	077	030	R3021126	067	019	R3083041	087	018
R2115606	013	015	R2123708	029	014	R2123770	059	003	R2123900	015	006	R2152164	071	017	R2152428	079	030	R3021126	069	024	R3087095	005	012
R2115635	031	006	R2123708	067	021	R2123770	061	003	R2123918	045	004	R2152164	077	018	R2152490	031	011	R3021126	071	025	R3087095	007	012
R2115636	021	008	R2123708	069	012	R2123770	063	003	R2123918	047	004	R2152170	003	008	R2152491	031	012	R3021127	067	020	R3087095	045	014
R2115636	031	004	R2123708	071	014	R2123770	065	003	R2123918	049	004	R2152170	005	003	R2152566	039	008	R3021127	069	019	R3087095	047	014
R2115636	067	003	R2123719	067	017	R2123770	067	016	R2123918	051	004	R2152170	007	004	R2152566	043	008	R3021127	071	023	R3087095	049	016
R2115636	069	002	R2123719	069	025	R2123770	069	014	R2123918	079	009	R2152170	017	002	R2152567	039	035	R3021128	067	009	R3087095	051	016
R2115636	071	010	R2123719	071	031	R2123770	071	016	R2123919	045	002	R2152170	023	004	R2152567	043	035	R3021128	069	015	R3101051	033	002
R2115636	077	002	R2123728	077	001	R2123770	079	005	R2123919	047	002	R2152170	055	005	R2152568	039	004	R3021128	071	030	R3101052	033	004
R2115637	007	007	R2123729	015	010	R2123770	089	005	R2123919	049	002	R2152170	057	005	R2152568	043	004	R3021131	067	018	R3101053	033	003
R2115637	015	008	R2123729	033	043	R2123770	089	019	R2123919	051	002	R2152170	059	005	R2152569	039	041	R3021131	069	023	R3101059	033	001
R2115637	019	022	R2123729	067	032	R2123774	033	026	R2123919	079	010	R2152170	061	005	R2152569	043	041	R3021131	071	032	R3101098	033	005
R2115637	031	009	R2123729	069	006	R2123792	033	027	R2123920	079	023	R2152170	063	005	R2152699	067	025	R3021132	067	007	R3230284	085	016
R2115637	033	038	R2123729	071	011	R2123803	005	007	R2123925	087	021	R2152170	065	005	R2152699	089	012	R3021132	069	009	R3230724	005	005
R2115637	045	003	R2123744	081	001	R2123803	019	008	R2124914	025	021	R2152170	079	007	R2152765	017	008	R3021133	067	008	R4010003	015	014
R2115637	047	003	R2123744	083	001	R2123803	019	028	R2124934	013	010	R2152173	087	028	R2152767	025	001	R3021133	071	020	R4011005	039	044
R2115637	049	003	R2123744	085	010	R2123803	021	006	R2124937	031	007	R2152173	039	028	R2152767	027	001	R3021135	067	030	R4011005	043	044



INDEX NUMERIQUE - NUMERICAL INDEX TEILENUMMERN-INDEX - INDICE NUMERICO

Nr	Page	Rep.	Nr	Page	Rep.	Nr	Page	Rep.	Nr	Page	Rep.	Nr	Page	Rep.	Nr	Page	Rep.	Nr	Page	Rep.
R4021022	013	001	R4021133	039	011	R4023016	025	029	1408837	033	045	4625100	095	091	80450337	039	021			
R4021025	045	010	R4021133	043	011	R4023021	027	011	1408854	067	024	4625100	097	091	80450337	043	021			
R4021026	045	011	R4021134	039	025	R4023022	021	032	1408897	013	013	4631000	095	090	80450535	039	020			
R4021033	073	010	R4021134	043	025	R4023023	021	033	1408909	081	017	4631000	097	090	80450535	043	020			
R4021033	075	010	R4021135	039	005	R4050027	025	023	1408912	089	024	59900000	003	024	80450836	039	019			
R4021034	073	001	R4021135	043	005	R4050089	039	015	1408915	083	022	59900200	003	025	80450836	043	019			
R4021035	075	001	R4021139	089	011	R4050089	043	015	1408916	085	031	59900400	003	029	80450851	095	024			
R4021036	019	013	R4021140	089	003	R4050091	075	019	1408921	033	012	59900400	089	029	80450851	097	024			
R4021052	049	011	R4021141	089	021	R4050093	073	022	41031330	095	013	80060821	023	010	80450851	099	022			
R4021053	049	012	R4021142	089	008	R4050201	055	012	41031330	097	013	80060821	029	012	80596200	039	037			
R4021073	045	005	R4021145	009	008	R4050201	057	012	41031700	095	023	80060821	077	011	80596200	043	037			
R4021073	047	005	R4021146	011	008	R4050201	059	013	41031700	097	023	80060821	079	008	80597200	039	006			
R4021073	049	005	R4021147	009	009	R4050204	061	011	41031710	095	027	80060832	079	025	80597200	043	006			
R4021073	051	005	R4021148	011	009	R4050206	063	016	41031710	097	027	80061027	073	009	81004086	039	024			
R4021087	081	005	R4021149	003	035	R4050206	065	016	41120010	095	021	80061027	075	009	81004086	043	024			
R4021088	083	006	R4021151	003	020	R4070040	039	023	41120010	097	021	80061027	081	012	82200806	095	022			
R4021089	083	005	R4021153	019	010	R4070040	043	023	41330100	099	012	80061027	083	017	82200806	097	022			
R4021093	067	010	R4021154	019	020	R4070041	039	039	41660000	095	056	80061031	085	012	83240014	003	001			
R4021093	069	017	R4021155	019	030	R4070041	043	039	41660000	097	056	80061031	087	005	83503018	003	031			
R4021093	071	027	R4021156	003	037	R4070104	027	004	41660000	099	057	80200541	045	001	83503026	003	032			
R4021094	067	035	R4021179	029	011	R4072128	031	014	4600701	095	001	80200541	047	001						
R4021094	069	032	R4021180	029	010	R4072129	031	022	4600705	097	001	80200541	049	001						
R4021094	071	019	R4021182	069	034	R4072163	033	036	4600801	099	001	80200541	051	001						
R4021095	067	036	R4021182	071	034	R4081013	033	018	4603101	097	011	80200541	079	011						
R4021095	069	033	R4021189	039	048	R4081023	033	010	4603104	095	011	80201272	025	012						
R4021095	071	033	R4021203	023	008	R4081027	033	011	4605106	097	012	80201272	027	007						
R4021099	067	011	R4021204	045	008	R4081029	033	019	4605110	095	012	80201272	037	001						
R4021099	069	026	R4021204	047	008	R4083031	087	014	4605501	099	023	80201272	087	002						
R4021099	071	028	R4021204	049	008	R4087073	003	033	4606021	099	011	80201272	087	019						
R4021100	067	037	R4021204	051	008	R4087112	003	034	4606022	099	013	80250930	003	007						
R4021103	013	008	R4021205	047	016	R4101052	033	029	4608016	097	025	80250930	005	002						
R4021108	077	024	R4021205	051	017	R4146013	025	022	4608018	099	021	80250930	007	003						
R4021109	051	012	R4021206	045	009	R4166014	039	036	4608023	095	026	80250930	019	032						
R4021110	051	011	R4021206	049	009	R4166014	043	036	4608027	095	025	80250930	019	039						
R4021111	013	014	R4021207	047	009	R5900014	053	006	4608033	097	026	80250930	021	024						
R4021112	079	028	R4021207	051	009	R5900145	087	023	4608041	099	032	80250930	023	005						
R4021114	011	007	R4021211	015	015	R5900214	033	028	4616701	095	005	80250930	055	004						
R4021116	085	007	R4021211	017	010	R5900256	035	003	4616701	097	005	80250930	057	004						
R4021121	019	036	R4021212	007	011	R5900358	053	007	4616801	099	005	80250930	059	004						
R4021122	019	037	R4021213	005	013	R5900359	053	008	4617101	095	004	80250930	061	004						
R4021123	021	028	R4021213	007	001	R5900452	033	035	4617102	097	004	80250930	063	004						
R4021124	021	029	R4023005	021	015	R5900468	033	044	4617801	099	004	80250930	065	004						
R4021129	009	007	R4023006	021	016	R5900494	053	010	4620000	095	051	80250930	067	023						
R4021130	047	010	R4023013	025	016	R5900941	035	004	4620000	097	051	80250930	069	011						
R4021131	047	011	R4023014	021	019	09915000	003	026	4620000	099	054	80250930	071	013						
R4021132	021	022	R4023015	025	007	1408340	053	009	4621004	097	054	80250930	079	006						

EXTRAIT DES CONDITIONS DE GARANTIE ET CONDITIONS SPECIFIQUES PIECES DE RECHANGE

Nous garantissons notre matériel durant une année à partir du jour de livraison, c'est-à-dire que nous nous engageons à rembourser les pièces qui auront été reconnues défectueuses en nos usines, par notre service technique.

Bien entendu, la garantie ne s'applique pas en cas d'usure normale, ni en cas de détériorations résultant de négligences ou de défauts de surveillance, d'un mauvais usage, d'un manque d'entretien ou d'un accident. La garantie ne s'applique pas non plus si la machine a été prêtée ou utilisée pour un usage non conforme à sa destination prévue par la société.

La garantie ne s'applique pas aux pièces d'usure.

Les pièces de rechange sont soumises aux mêmes conditions de garantie que le matériel sous réserve qu'elles aient été montées selon les règles de l'art et utilisées conformément à nos recommandations.

EXTRACT FROM OUR CONDITIONS OF LIMITED WARRANTY AND SPARE PARTS WARRANTY POLICY

Our equipment is warranted for a period of one year from the date of delivery. We guarantee the reimbursement of all parts proven to be faulty by our technical division in material or manufacturing.

The warranty is not applicable in the following cases : normal wear, accident or negligence in operation, repairs using parts other than genuine KUHN parts, products altered or modified without the expressed permission of the company or if the machine is not used and serviced in accordance with the recommendations of the operator's manual. Wearing items are not covered under these conditions of limited warranty.

Spare parts are subject to the same warranty conditions than the equipment providing they have been installed with proficiency and are used in accordance with our recommendations.

AUSZUG AUS UNSEREN GARANTIEBEDINGUNGEN UND SONDERBEDINGUNGEN FÜR ERSATZTEILE

Wir garantieren unsere Ware für ein Jahr ab dem Tag der Lieferung und verpflichten uns, die Teile zu ersetzen, die im Werk als fehlerhaft anerkannt wurden.

Die Garantie ist ausgeschlossen für Teile, die einem normalen Verschleiß unterliegen, sowie im Fall von nachlässiger Behandlung oder mangelhafter Wartung oder eines Unfalls. Die Garantie erlischt auch, wenn die Maschine ausgeliehen oder unter Umständen eingesetzt wurde, die dem ursprünglichen Verwendungszweck und den Hinweisen in der Betriebsanleitung nicht entsprechen.

Verschleißteile sind von der Garantie ausgeschlossen

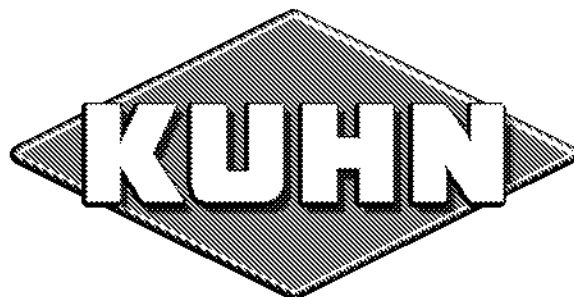
Ersatzteile unterliegen den gleichen Garantiebedingungen wie komplette Maschinen, vorausgesetzt, dass sie sachgerecht eingebaut und entsprechend unseren Empfehlungen verwendet wurden.

ESTRATTO DELLE CONDIZIONI DI GARANZIA E CONDIZIONI SPECIFICHE GARANZIA RICAMBI

Le nostre macchine sono garantite per un anno a partire dal giorno della consegna: ci impegnamo a rimborsare i componenti che saranno riconosciuti difettosi dai nostri servizi tecnici presso le nostre officine.

La garanzia non è applicabile nei seguenti casi: usura normale, incidente o negligenza nell'impiego, riparazioni utilizzando ricambi non originali KUHN, prodotti alterati o modificati senza il permesso dell'azienda. La garanzia non viene riconosciuta se la macchina è stata prestata o non è utilizzata o mantenuta in conformità alle raccomandazioni previste dalla società. La garanzia non copre i componenti soggetti ad usura.

I pezzi di ricambio sono soggetti agli stessi termini di garanzia della macchina, purchè siano stati installati con competenza e utilizzati conformemente alle nostre raccomandazioni.



**Pour votre sécurité et le bon fonctionnement de votre machine,
utilisez uniquement des pièces d'origine KUHN**

**For your safety and to get the best from your machine,
use only genuine KUHN parts**

**Zu ihrer Sicherheit und zur einwandfreien Funktion Ihrer
Maschine sollten Sie nur Original-KUHN-Ersatzteile verwenden**

**Per la vostra sicurezza, e per il buon funzionamento della vostra macchina,
usate esclusivamente i ricambi originali KUHN**

**KUHN PARTS Parc de la Faisanderie F - 67700 MONSWILLER (FRANCE)
www.kuhn.com**

Imprimé en France par KUHN
Printed in France by KUHN