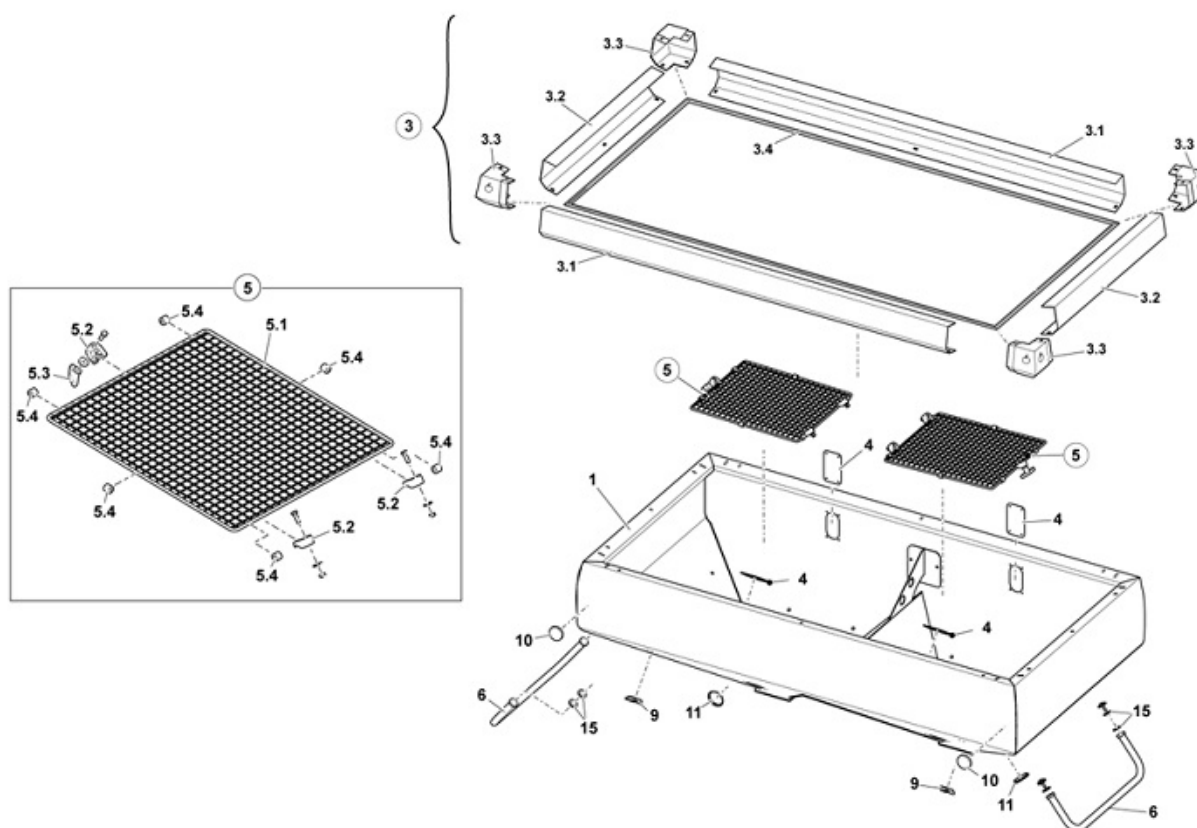


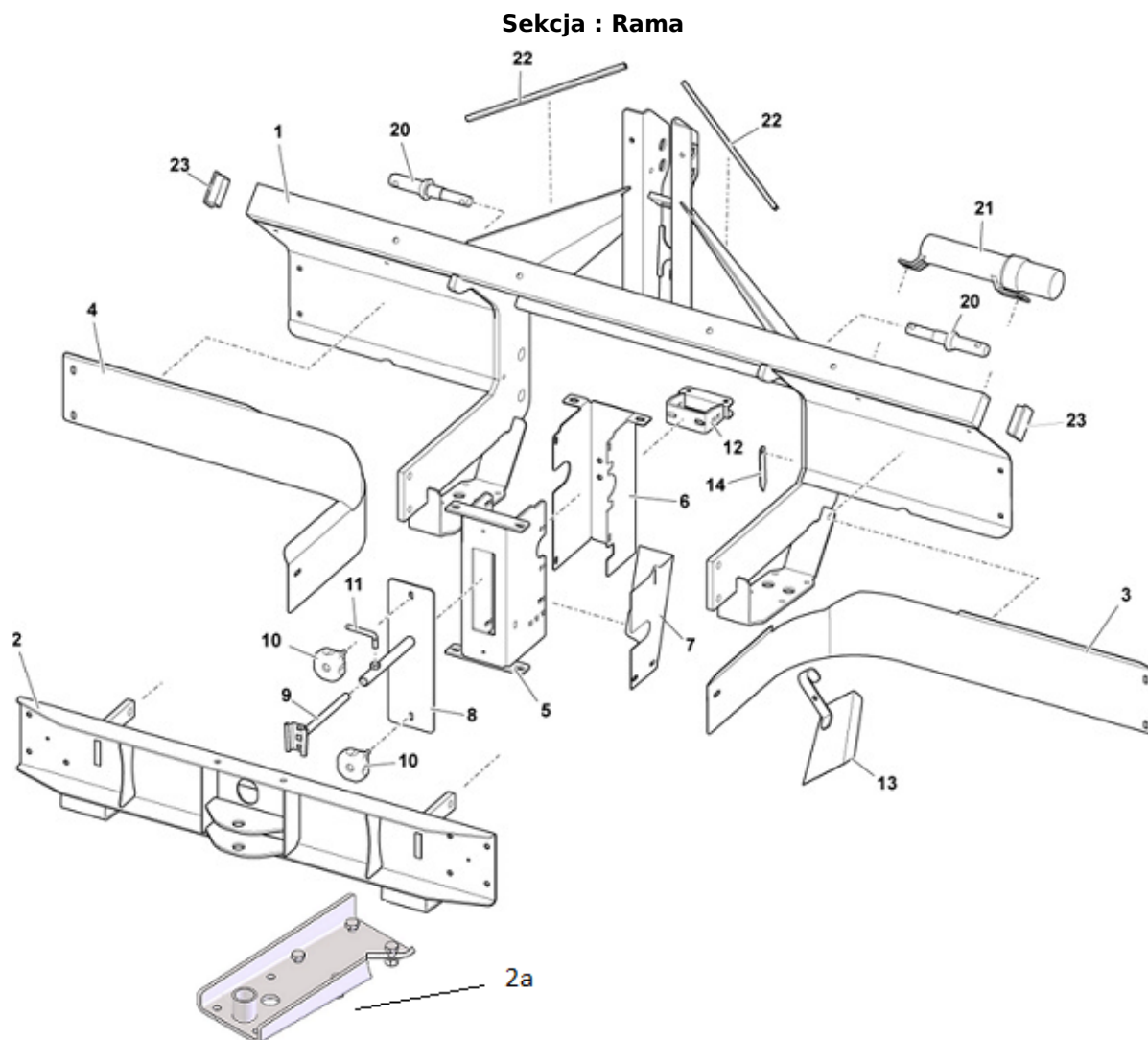
MX (maszyny produkowane od 2019 r.)

Sekcja : Skrzynia



Lp	Symbol	Id Sap	Nazwa	W zespole	Katalog	Uwagi
1	2039/92-01-000.02(N2)	2019346	Szkrynia kpl. spaw. (czerwony)	1	B	
3	2039/90-01-000.01	2019140	Nadstawka kpl.	1	B	
3.1	2039/90-00-101.01	2019165	Bok długi (szary)	2	B	
3.2	2039/90-00-102.01	2019166	Bok krótki (szary)	2	B	
3.3	Narożnik nadstawki	1000066	Narożnik nadstawki	4	A	
3.4	75MBx2	1000071	Uszczelka do okien podwójna 75MB x 2	1	B	MX 850
4	2032/03-00-007.00	2000008	Wziernik 5x80x140	4	A	
5	2039/52-03-000.01	2019129	Sito kpl.	2	B	
5.2	2039/72-00-001.00	1000034	Zawias sita	1	A	
5.3	Rękojeść eliptyczna M8	1000021	Rękojeść eliptyczna M8	1	A	
5.4	2039/72-00-102.00	2000006	Otulina sita	1	B	
6	2039/92-00-100.00	2019405	Ochrona boczna kpl.	2	B	
9	8223/69-00-102		Uchwyt tablicy wyróżniającej	2	B	

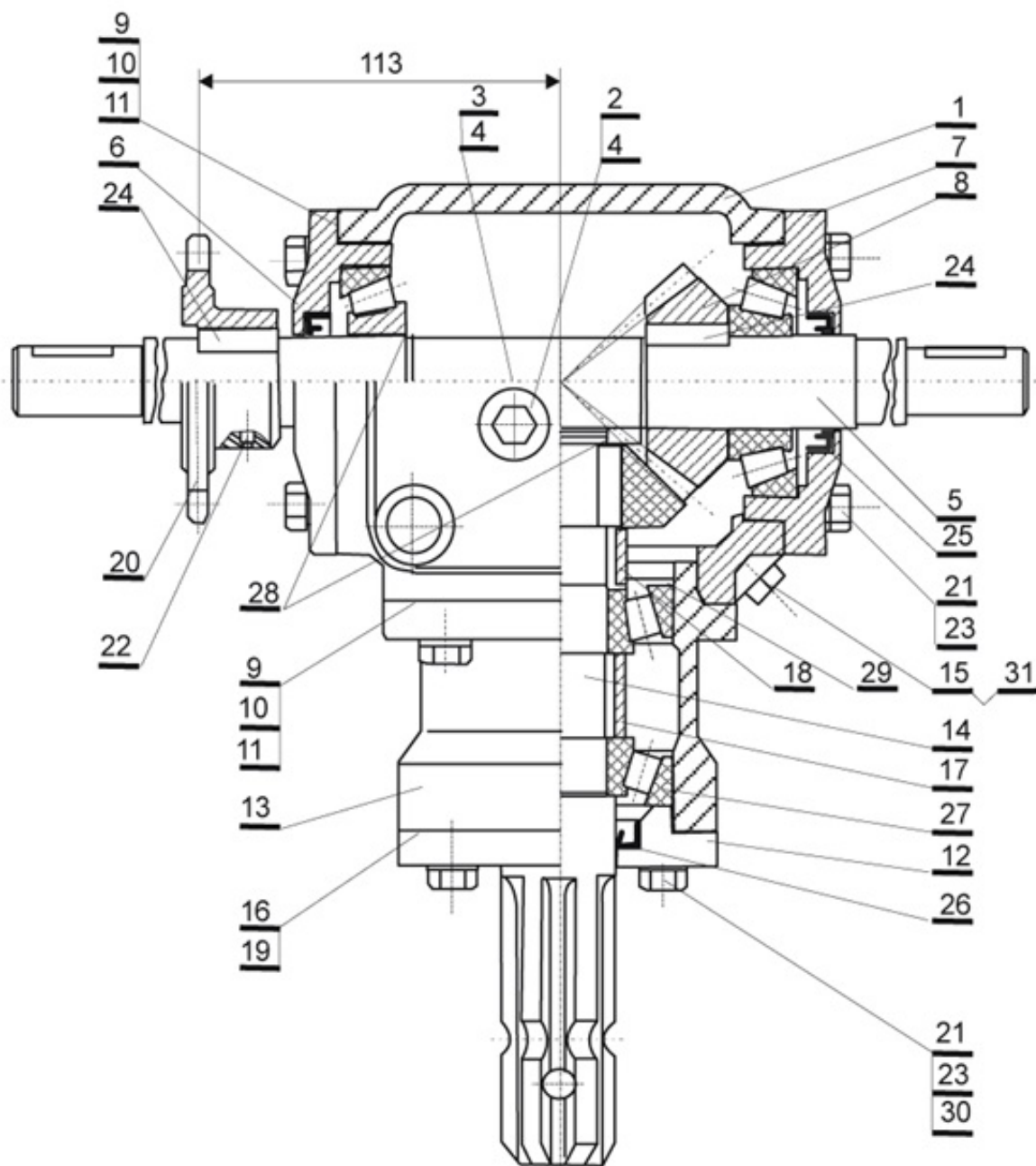
Lp	Symbol	Id Sap	Nazwa	W zespole	Katalog	Uwagi
10	2053/40-003/0	1000037	Zderzak	2	A	
11	10.28.002	1000010	Zaślepka fi 61 10.28.002	2	A	
16	Naklejki kpl. MX 1000	2133153	Naklejki kpl. MX 1000	1	B	
-	Naklejka "Tabela wysiewu 10-24m"	1002503	Naklejka "Tabela wysiewu 10-24m"	1	B	



Lp	Symbol	Id Sap	Nazwa	W zespole	Katalog	Uwagi
1	2039/91-01-000.R0	2033548	Rama przednia kpl. spaw. (przykręcana)	1	B	
2	2039/91-01-200.00	2033565	Belka przekładni kpl. spaw.	1	B	
2a	2039/81-02-100.00	2038194	Przedłużenie płozy	2	B	
3	2039/90-00-001.01	2022495	Ostona prawa nierdz.	1	B	
4	2039/90-00-002.01	2022496	Ostona lewa nierdz.	1	B	
5	2039/51-01-400.R0	2033557	Słupek kpl.	1	B	
6	2039/56-00-001.R0	2033552	Ostona łańcucha	1	B	
8.1	2039/23-00-100.00	2019433	Pokrywa osłony kpl. wzmocniona	1	B	do MX 1600 - 3000
7	2039/43-00-001.00	2019370	Ostona przekładni	1	A	
8	2039/50-00-700.01	2041893	Pokrywa osłony kpl. (szary stalowy)	1	A	

Lp	Symbol	Id Sap	Nazwa	W zespole	Katalog	Uwagi
1.6	2042/00-00-005.02	1000036	Ostona przekładni gumowa	2	A	
1.7	2039/60-00-001.00		Tulejka dystansowa	8	B	
1.8	21902-30-121	1000007	Ostona stożka	1	B	
1.9.1	2039/53-00-002.00	2019371	Płytką napinacza	1	A	
1.9.2	2039/93-08-050.00	2032139	Rolka napinacza kpl.	1	A	
1.10	10B-1 66-70	2032138	Łańcuch rolkowy 10B-1 66 ogn+PZ	1	A	
1.11	2039/03-01-001.00	2019382	Koło łańcuchowe z=12 (szary stalowy)	1	A	
1.12	2039/51-01-009.00		Podkładka specjalna	1	B	
1.13	2039/83-00-002.00	1000006	Docisk tarczy	1	A	
2	2039/93-04-000.00		Nagarniacz kpl. z łożyskami	1	B	
2.1	2039/93-04-100.00		Nagarniacz prawy kpl. spaw.	1	B	
2.2	2039/93-04-200.00		Nagarniacz lewy kpl. spaw.	1	B	
2.3	3223/30-02-105.05	2037179	Koło łańcuchowe	1	B	
2.4	2039/03-05-000.01	1000039	Łożysko środkowe kpl.	1	A	
2.6	2039/03-00-002.00	2019373	Pierścień ograniczający	2	A	
2.7	2039/03-06-000.01	1000040	Łożysko wałka kpl.	2	A	
2.8	2039/03-00-200.00	2019228	Mieszadło kpl.	2	A	
2.9	2039/03-00-200.01	2019231	Mieszadło spiralne lewe kpl.	1	A	
2.10	2039/03-00-300.01	2019247	Mieszadło spiralne prawe kpl.(czerwony)	1	A	
26	MB 30.07	1021684	Przekładnia boczna kpl.	1	A	MS ; MX 850 - 1200
27	2053/03-04-000.00	1000146	Przekładnia boczna kpl. LK6-21-18-C	1	A	MX 1600 - 3000 ; MXL

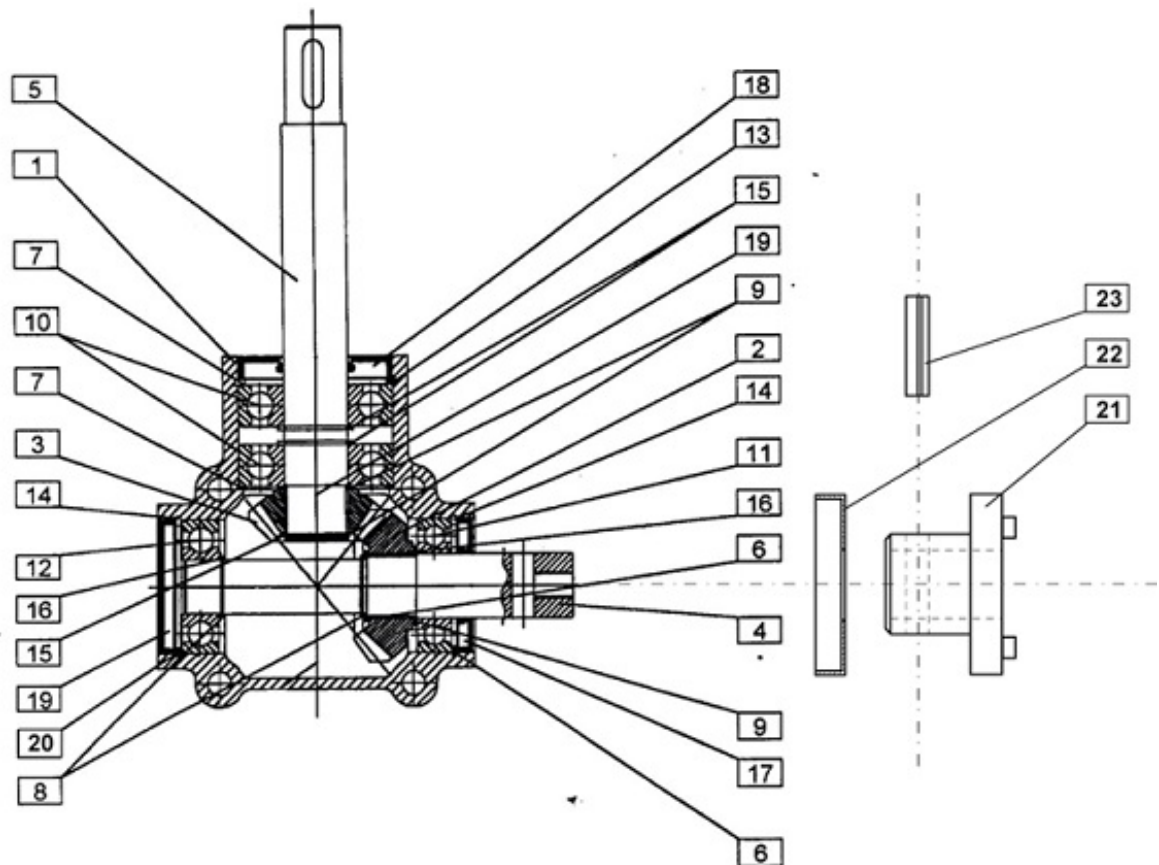
Sekcja : Przekładnia stożkowa kpl.



Lp	Symbol	Id Sap	Nazwa	W zespole	Katalog	Uwagi
1	0500/01-001/0		Korpus	1	B	
2	2011/02-055/0		Korek EM12 St	1	B	
3	2011/02-056/0		Korek AM12 St	2	B	
4	2011/02-057/0		Uszczelka fibrowa 12x20x1,5	3	B	
6	2039/03-010/0		Pokrywa	1	B	
7	2039/73-009/0	2133396	Wałek II L=470 (do MS przekład. stożk.)	1	B	
8	2022/03-02-004.00	1003441	Koło zębate z-18	1	A	
9	0500/01-006/0		Podkładka odległościowa I	3	B	
10	0500/01-008/0		Podkładka odległościowa II	3	B	
11	0500/01-009/0		Podkładka odległościowa III	3	B	
12	2022/03-002/0		Pokrywa I	1	B	
13	2022/03-01-002	1004851	Oprawa łożyska	1	B	

Lp	Symbol	Id Sap	Nazwa	W zespole	Katalog	Uwagi
14	2022/03-01-003.00	1004651	Wałek I	1	A	
15	2022/03-01-008.00	1003440	Koło zębate Z=21	1	A	
16	2022/03-006/0		Uszczelka I	3	B	
17	2022/03-007/0		Tuleja dystansowa	1	B	
18	2012/03-018/0		Tuleja dystansowa	1	B	
19	2022/03-008/0		Uszczelka II	3	B	
20	2039/03-01-001.00	2019382	Koło łańcuchowe z=12 (szary stalowy)	1	A	
21			Śruba M8x25-4,8-C	16	B	

Sekcja : Przekładnia boczna kpl.



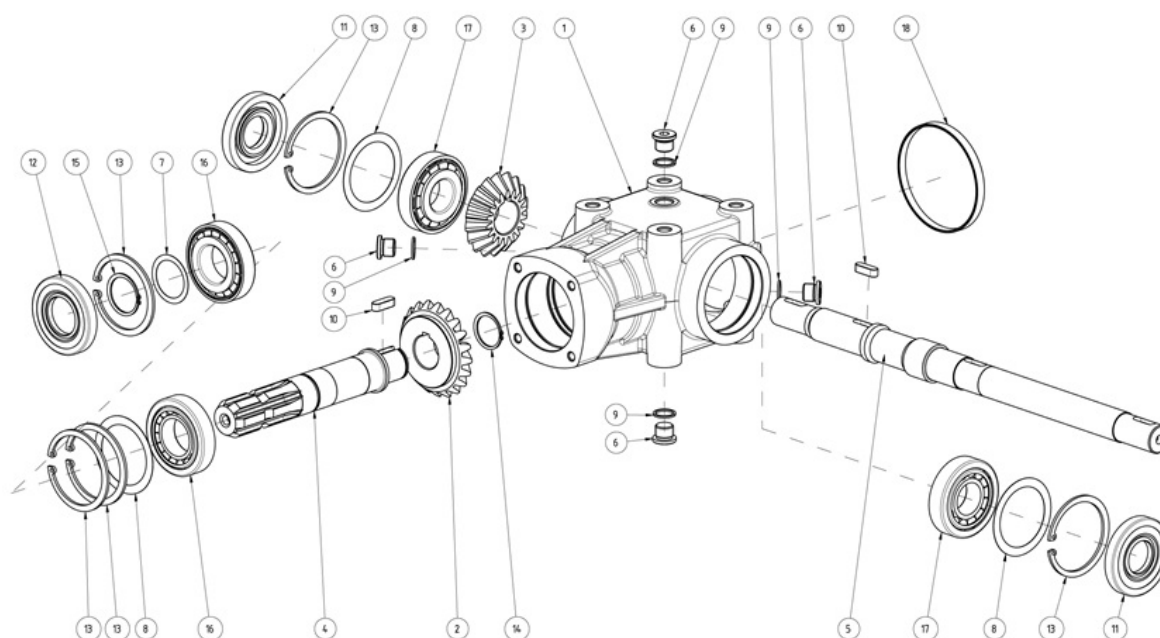
Lp	Symbol	Id Sap	Nazwa	W zespole	Katalog	Uwagi
1	MB 35-20.01		Korpus	1	B	
2	MB 30.07-40.02	1005687	Koło zębate stożkowe Z=14	1	A	
3	MB 30.07-40.01	1005688	Koło zębate stożkowe Z=16	1	A	
4	MB 30.04-20.02	1004429	Wał wejściowy długi L=235	1	A	
5	MB 30.02-20.02	1004430	Wał wyjściowy krótki L=176	1	A	
6	MB 30.04-30.05	1006436	Podkładka	1	B	
7	MB 09-30.07/1; /2; /3	1006433	Podkładki regulac. 0,1; 0,15; 0,5	2	B	
8	MB 35-30.01/1; /2; /3	1006434	Podkładki regulac. 0,1; 0,15; 0,5	2	B	
9	MB 30-20.03; .04; .05	1006435	Podkładki regulac. 0,1; 0,15; 0,5	2	B	
10			Łożysko kulkowe 6306	2	B	
11			Łożysko kulkowe 6206	1	B	
12			Łożysko kulkowe 6305	1	B	
13			Pierścień osadczy spr. W72	1	B	

Lp	Symbol	Id Sap	Nazwa	W zespole	Katalog	Uwagi
14			Pierścień osadczy spr. w62	2	B	
15			Pierścień osadczy spr. z30	3	B	
16			Pierścień osadczy spr. z25	2	B	
17			Pierścień uszczel. A30x62x7	1	B	
18			Pierścień uszczel. A30x72x10	1	B	
19	B1 62x8	1004312	Pokrywa uszczelniająca B1 62x8	1	A	
20	MB 19-40.03/01; 02 ;03	1006437	Podkładki redukcyjne 0,1; 0,15; 0,5	1	B	
21	2039/83-02- 100.00	2019375	Piasta skrzynki kpl. (szary stalowy)	1	A	
22	2042/00-00- 005.02	1000036	Oslona przekładni gumowa	1	A	
23			Kołek spr. zwijany 10n40	1	B	

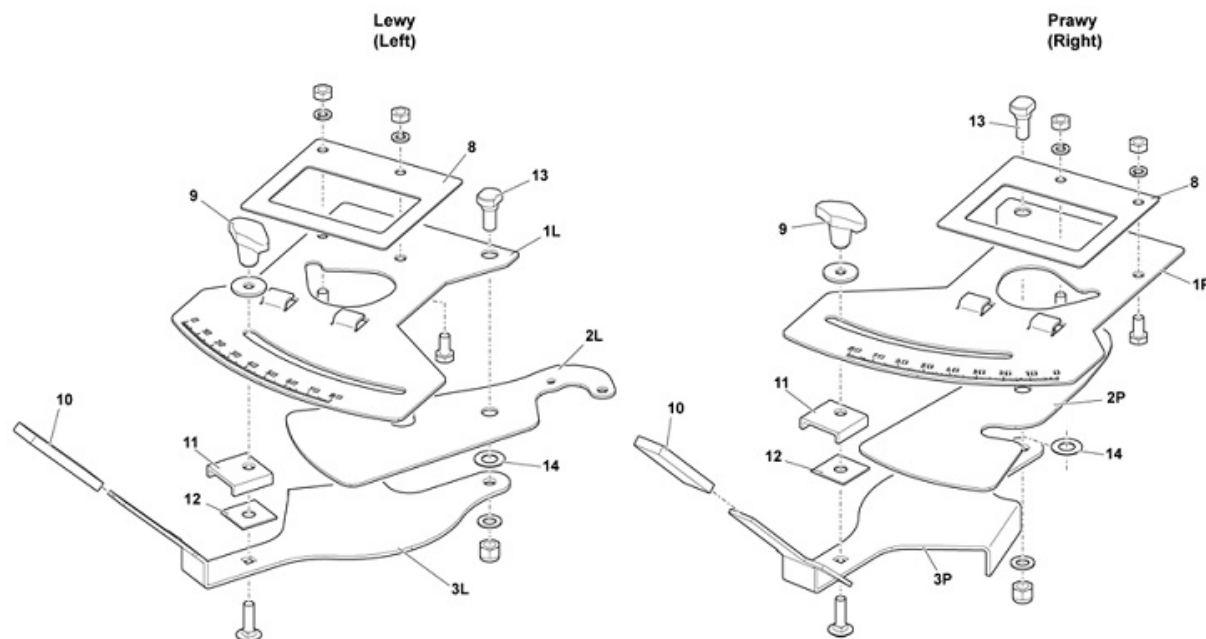
Sekcja : Przekładnia środkowa

LK20-21-18-A

Odpowiednik 2039/83-01-000

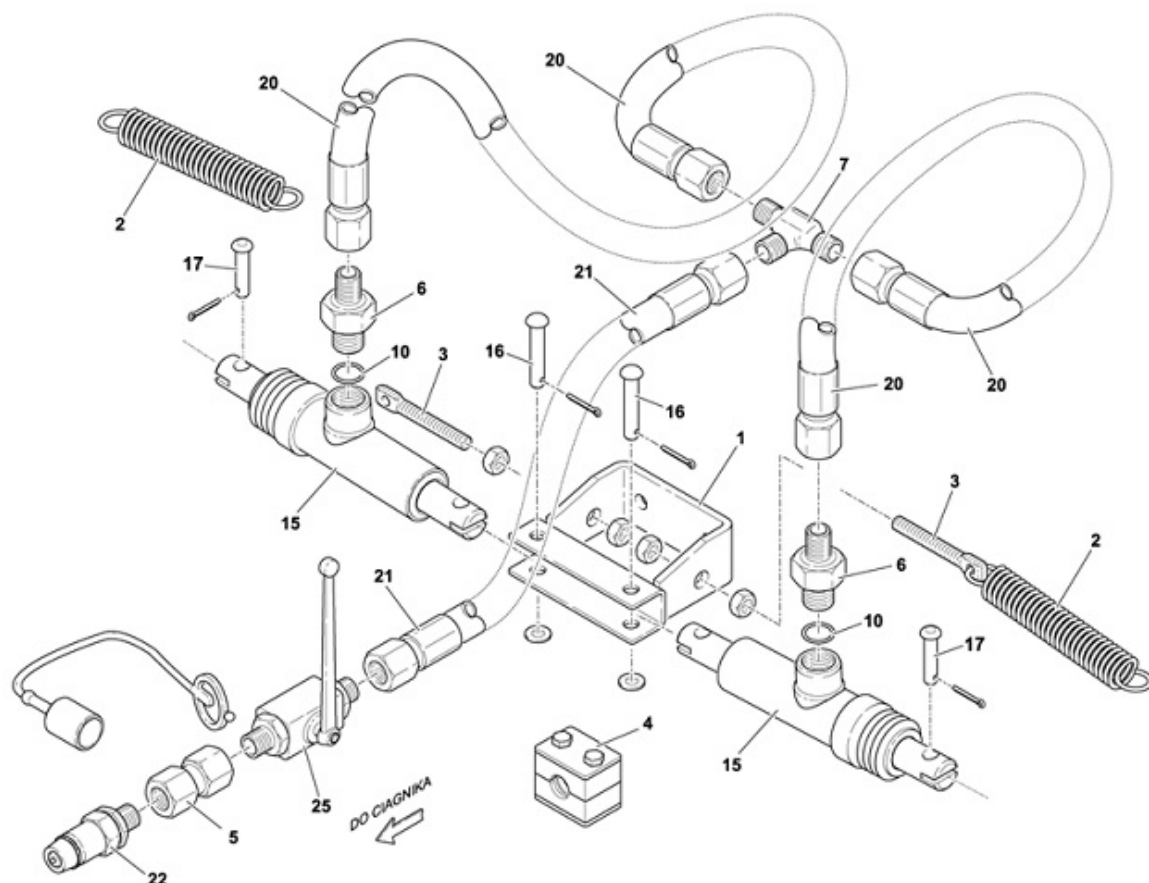


Lp	Symbol	Id Sap	Nazwa	W zespole	Katalog	Uwagi
1	LK20-18-21-A-01	1005260	Korpus przekładni	1	B	
2	LK20-18-21/17-B-02	1005259	Koło z21	1	B	
3	LK20-18-21/17-B-03	1005258	Zębnik z18	1	B	
4	LK20-21-18-A-04	1005257	Walek A I	1	B	
5	LK20-21-18-A-05	1005256	Walek A II	1	B	
6	M16x1,5		Korek ocynk M16x1,5	4	B	
7	8245-511-007-233	1015500	Podkładka 35x45x0,3	1	B	
8	DIN 988		Podkładka regulacyjna 56x72x0,3	3	B	
9	DIN 7603		Podkładka uszczelniająca Cu 16x20 A	4	B	

Sekcja : Aparaty dozowania SDZ


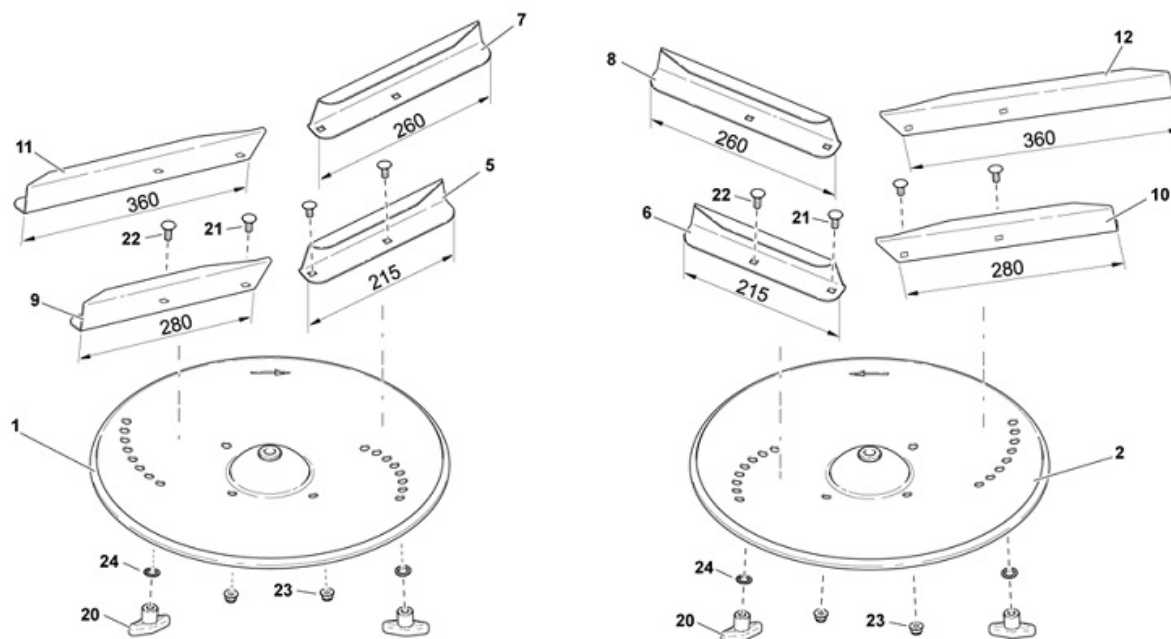
Lp	Symbol	Id Sap	Nazwa	W zespole	Katalog	Uwagi
1L	2039/44-00-101.02	2019545	Płyta zsyłu lewa	1	B	
1P	2039/45-00-101.02	2019546	Płyta zsyłu prawa	1	B	
2L	2039/44-00-201.02	2019547	Płyta zamykająca lewa	1	B	
2P	2039/45-00-201.02	2019548	Płyta zamykająca prawa	1	B	
3L	2039/44-00-301.01	2019549	Przystona dolna lewa	1	B	
3P	2039/45-00-301.01	2019550	Przystona dolna prawa	1	B	
8	2039/40-00-007.00	2019155	Uszczelka gumowa	2	B	
9	2029/00-05-000	1000165	Rękojeść eliptyczna	2	A	
10	RRWA-91626-110	1000166	Ostona rękojeści 6x30x110	2	B	
11	2039/00-00-007.00	1000032	Wkładka blokady	2	A	
12	2039/44-008/0	2041924	Podkładka	2	A	
13	2039/44-00-002.03	2041950	Sworzeń L=39	2	B	

Sekcja : Sterowanie aparatów dozowania



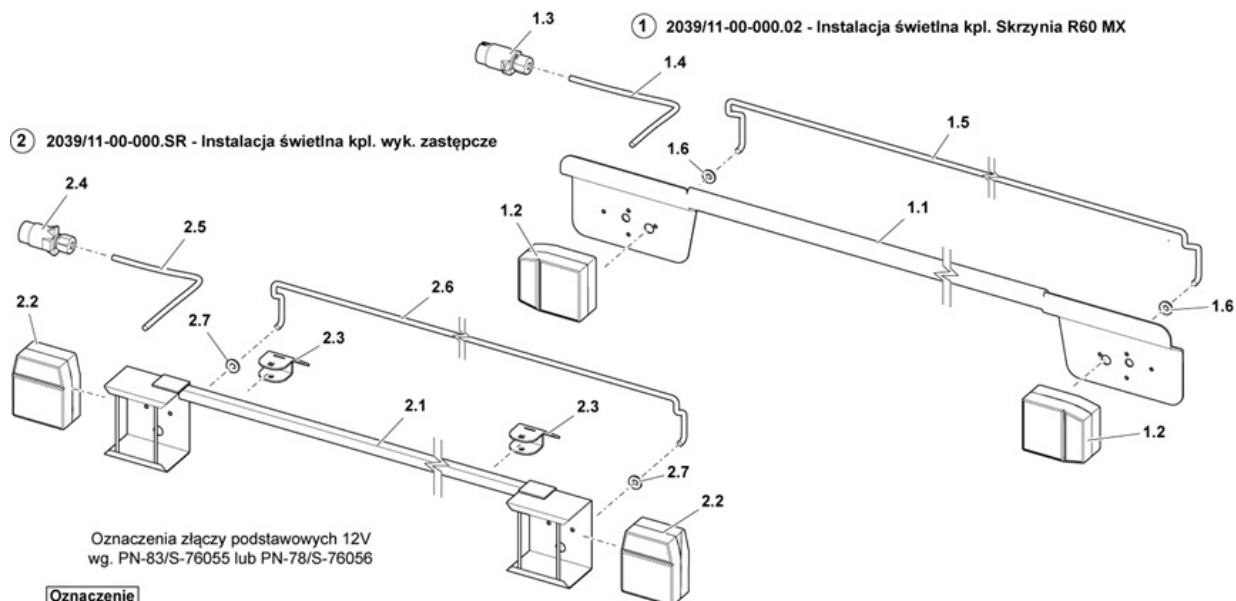
Lp	Symbol	Id Sap	Nazwa	W zespole	Katalog	Uwagi
1	2039/56-00-100.00	2019403	Wspornik siłownika kpl.(szary)	1	A	
2	2039/06-00-001.00	1000043	Sprężyna naciągowa	2	A	
3	2039/06-00-003.00	2019063	Śruba napinająca	2	A	
4	1x15 R15 00		Uchwyt kpl.	1	B	
5	HK498-10L		Korpus złączki prostej z dwoma nakrętkami obrotowymi M16x1,5	1	B	
6	HK 98 - 10 L		Przyłączka prosta M16x1,5/M16x1,5	2	B	
7	HK 100-10L	1000623	Korpus złączki trójnikowej M16x1,5	1	B	
10			Pierścień uszczelniający 17,3x2,4	2	B	
15	2039/06-01-000	2041951	Siłownik nurnikowy GCN 02-24-16/86	2	A	
16	2039/83-00-210.45	2019156	Sworzeń B10/45/41	2	B	
17	2039/83-00-210.46	2019556	Sworzeń B10/30/26	2	B	
20	L=350	1000068	Wąż okuty DN8-M1a-M16x1,5-M1a-M16x1,5 L=350	2	A	
21	L=1500	1000067	Wąż okuty DN8-M1a-M16x1,5-M1a-M16x1,5 L=1500	1	B	
25	RS 2 VIE M22x1,5		Zawór kulowy dwudrogowy	1	B	

Sekcja : Tarcze rozsiewające

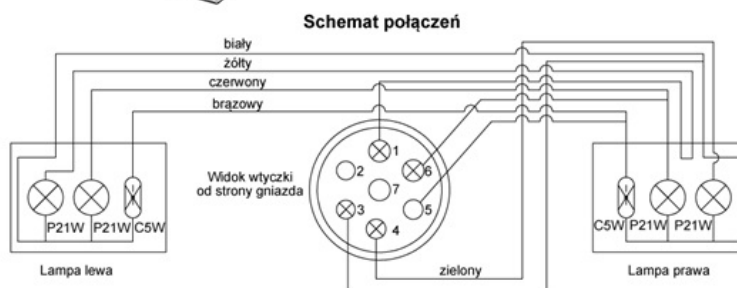


Lp	Symbol	Id Sap	Nazwa	W zespole	Katalog	Uwagi
1	2039/13-01-000.0S	2041884	Tarcza lewa kpl. z łopatkami LM 10	1	A	
2	2039/13-02-000.0S	2041883	Tarcza prawa kpl. z łopatkami LM 10	1	A	
5	2053/03-00-010.01	2041906	Łopátka lewa krótka LR10 L-215	1	A	
6	2053/03-00-012.01	2041912	Łopátka prawa krótka LR10 L-215	1	A	
7	2053/03-00-014.01	2041867	Łopátka lewa krótka LR20 L-260	1	A	
8	2053/03-00-016.01	2041869	Łopátka prawa krótka LR20 L-260	1	A	
9	2053/03-00-011.01	2041909	Łopátka lewa długa LR10 L-280	1	A	
10	2053/03-00-013.01	2041913	Łopátka prawa długa LR10 L-280	1	A	
11	2053/03-00-015.01	2041868	Łopátka lewa długa LR20 L-360	1	A	
12	2053/03-00-017.01	2041870	Łopátka prawa długa LR20 L-360	1	A	
	2039/13-07-000.01	2133634	Tarcza lewa kpl. z łopatkami LM 20 (18-24 m)	1	A	
	2039/13-08-000.01	2133635	Tarcza prawa kpl. z łopátka LM 20 (18-24 m)	1	A	
20	Rękojeść eliptyczna M8	1000021	Rękojeść eliptyczna M8	2	A	
24	DIN 6797		Podkładka 10,5 A2	2	B	
21, 22	M8x25 A2	1022712	Śruba zamkowa M8x25 A2	1	A	
23	M8 A2	1022615	Nakrętka samozabezpieczająca M8 A2	1	A	

Sekcja : Instalacja oświetleniowa

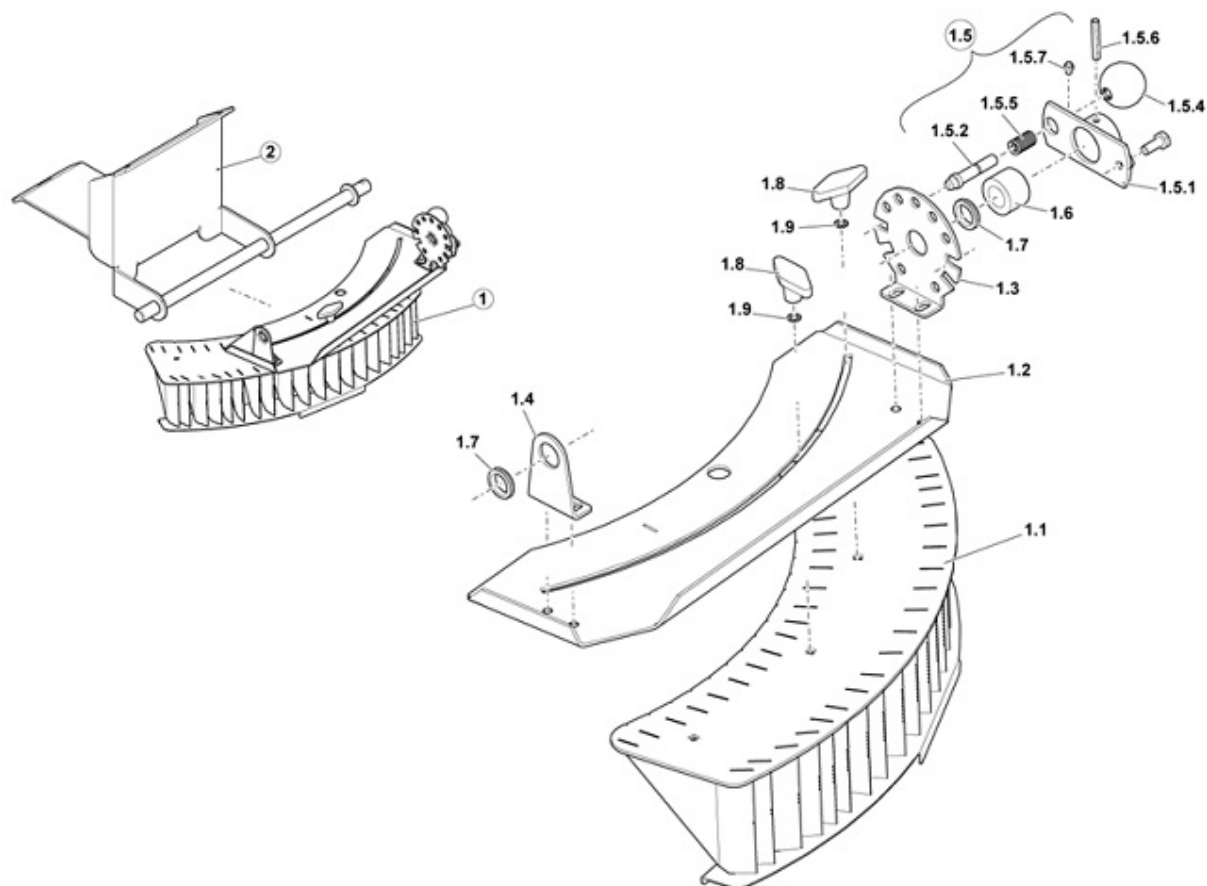


Oznaczenie zacisku	PN	ISO	Przeznaczenie	Kolor przew.
L	1	1	Lewy kierunkowskaz	Zółty
+	2	2	Światło przeciwmgielne	Niebieski
31	3	3	Masa	Biały
R	4	4	Prawy kierunkowskaz	Zielony
58R	5	5	Pozycyjne prawe	Brązowy
54	6	6	Stop	Czerwony
58L	7	7	Pozycyjne lewe	Czarny



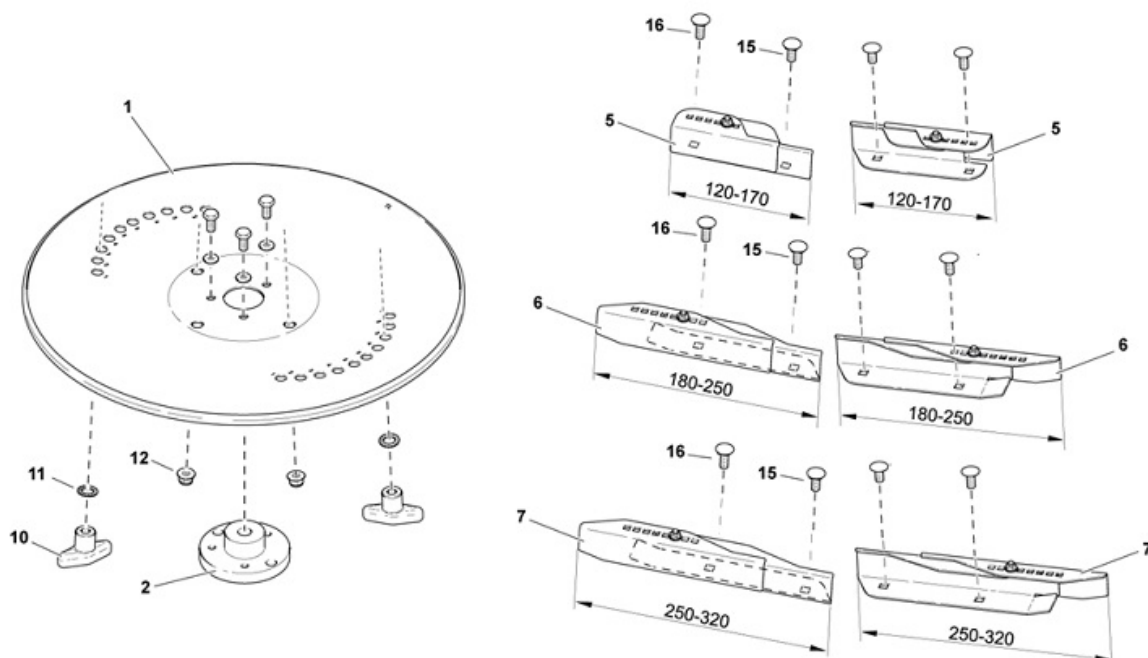
Lp	Symbol	Id Sap	Nazwa	W zespole	Katalog	Uwagi
1.1	2039/11-01-001.03		Wspornik świateł	1	B	
1.2	W-18U		Lampa zespolona tylna z żarówkami W-18U tablica rej.	1	B	
1.3	12N		Wtyczka złącza wtyczkowego 12N	1	B	
1.4	YLY-S 24V	1000081	Przewód YLY-S 24V 5x1	1	B	
1.6			Kabel łącznikowy belka MX 850	2	B	
1.6	A10x2		Przelotka gumowa A10x2	2	B	

Sekcja : Granicznik (Limiter zasięgu siewu)



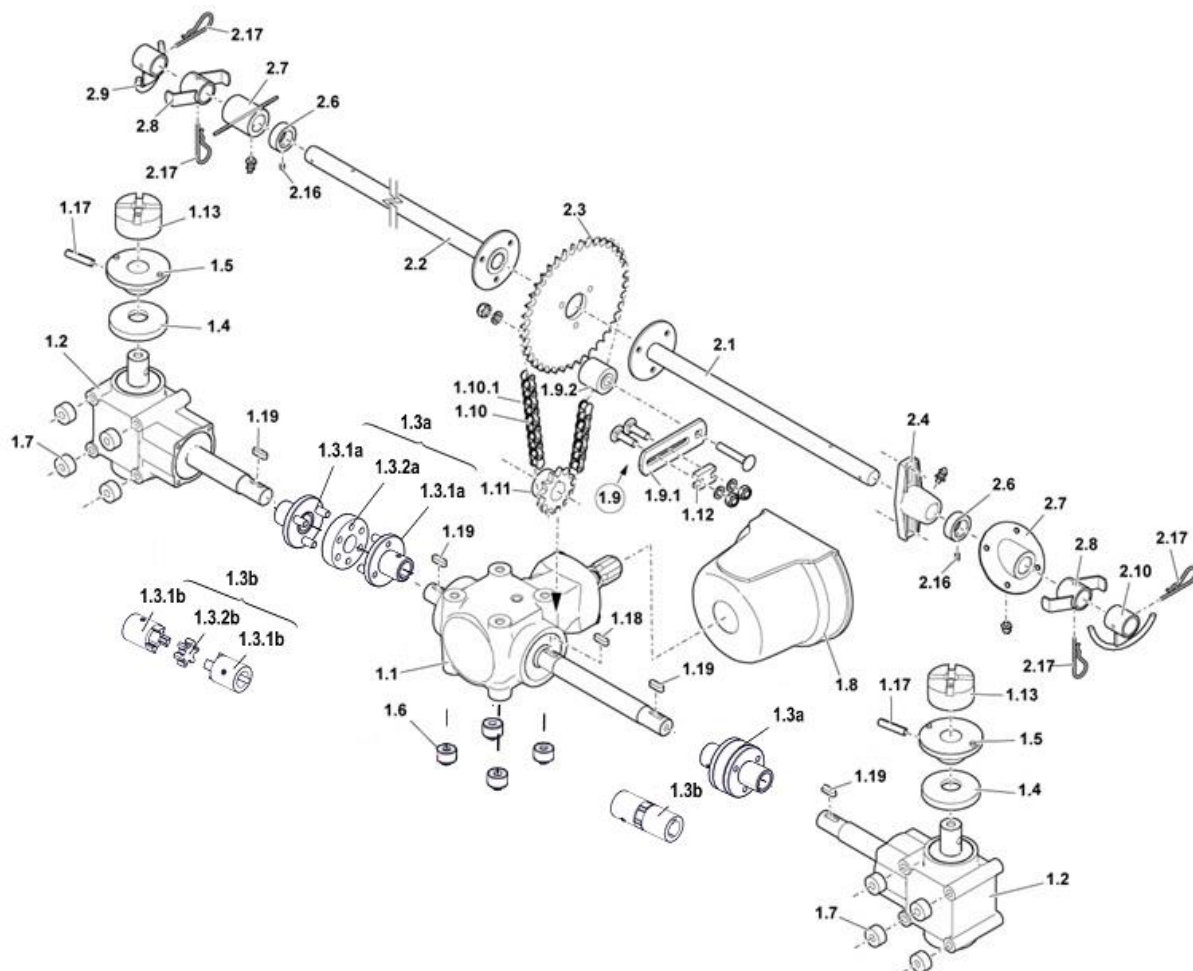
Lp	Symbol	Id Sap	Nazwa	W zespole	Katalog	Uwagi
1.1	2039/30-00-100.00	2041882	Komora kpl.	1	B	
1.2	2039/30-00-001.00	2019039	Uchwyt górny	1	B	
1.3	2039/30-00-003.00	2019041	Uchwyt I	1	B	
1.4	2039/30-00-002.00	2019040	Uchwyt	1	B	
1.5	2039/30-00-300.00	2019173	Zamek kpl.	1	B	
1.5.1	2046/05-00-450.00		Zamek kpl. (czerwony)	1	B	
1.5.2	2046/05-00-456.01		Sworzeń	1	B	
1.5.4	2219/08-00-005/0		Gałka kulista B 50	1	B	
1.5.5	2219/08-09-003.00		Sprężyna	1	B	
1.5.6			Kołek sprężysty 8X50	1	B	
1.5.7			Smarowniczką M6x1	1	B	
1.6	2039/30-00-004.00		Tulejka redukcyjna	1	B	
1.7	MOSS EXPRESS Łódź 15514		Dławnica 44,4x25,4x30,6x3,2x9	2	B	
1.8	Rękojeść eliptyczna M8	1000021	Rękojeść eliptyczna M8	2	A	
1.9			Podkładka sprężysta ząbkowana	1	B	
2	2039/92-07-100.00	2019419	Uchwyt ogranicznika kpl. spaw. MX 850-1200 (czerwony)	1	B	

Sekcja : Tarcza graniczna lewa TL10 kpl.(5-9m)1 kpl.- MX 850-1200



Lp	Symbol	Id Sap	Nazwa	W zespole	Katalog	Uwagi
1	2053/13-00-201.01		Tarcza graniczna TL	1	B	
2	2039/13-03-100.01	2019422	Piasta tarczy skrajnej (szary)	1	A	
5	2039/93-03-100.00	2041873	Łopatka kpl. TL 10 lewa	2	B	
6	2039/93-05-100.00	2041898	Łopatka kpl. TL 20 lewa	2	B	
7	2039/93-07-100.00	2042433	Łopatka kpl. TL 30 lewa	2	B	
10	Rękojeść eliptyczna M8	1000021	Rękojeść eliptyczna M8	2	A	
11	DIN 6797		Podkładka 10,5 A2	2	B	
15	M8x20		Śruba M8x20 Fe/Zn-12c	2	B	
16	M8x30		Śruba M8x30 Fe/Zn-12c	2	B	

Sekcja : Napęd; Nagarniacz kpl. z łożyskami MX 850 1200



Lp	Symbol	Id Sap	Nazwa	W zespole	Katalog	Uwagi
1	2039/093 01 000.C0	2133223	Napęd kpl.	1	B	
1.1	C03.62	2041597	Przekładnia środkowa	1	A	
1.2	C03.63	2041598	Przekładnia boczna	2	A	
1.3a	C03.00.401	1006362	Sprzęgło kpl.	2	B	obowiązuje od 01.01.2020 do 01.05.2020
1.3b	C06.10SS	2141771	Sprzęgło kpl.	2	A	obowiązuje od 01.05.2020
1.3.1 a	C03.00.406	1028629	Zabierak sprzęgła	4	B	obowiązuje od 01.01.2020 do 01.05.2020
1.3.1 b	C03.00.408	2141778	Zabierak sprzęgła	4	A	obowiązuje od 01.05.2020
1.3.2 a	C03.00.403	1006409	Tarcza elastyczna sprzęgła	2	B	obowiązuje od 01.01.2020 do 01.05.2020
1.3.2 b	C03.00.410	1028902	Wkładka	2	A	obowiązuje od 01.05.2020
1.4	2042/00-00- 005.02	1000036	Ośłona przekładni gumowa	2	A	
1.5	2039/83-02- 100.00	2019375	Piasta skrzynki kpl. (szary stalowy)	2	A	
1.6	2039/83 00 004.00		Tulejka przekładni	4	B	
1.7	2039/60 00 001.00	2000005	Tulejka dystansowa	8	B	
1.8	21902-30-121	1000007	Ośłona stożka	1	B	Dexwal
1.9	2039/93 08 000.00	2033559	Napinacz kpl.	1	B	
1.9.1	2039/53-00-	2019371	Płytki napinacza	1	A	

Lp	Symbol	Id Sap	Nazwa	W zespole	Katalog	Uwagi
1.9.1	002.00	2019371	Płytką napinacza	1	A	
1.9.2	2039/93-08-050.00	2032139	Rolka napinacza kpl.	1	A	
1.11	2039/03-01-001.00	2019382	Koło łańcuchowe z=12 (szary stalowy)	1	A	
1.12	2039/51 01 009.00	2043148	Podkładka specjalna	1	B	
1.13	2039/83-00-002.00	1000006	Docisk tarczy	2	A	
1.17	null		Kołek sprężysty 10x45	2	B	
1.18	null		Wpust pryzmatyczny A8x7x25	1	B	
1.19	null		Wpust pryzmatyczny A8x7x28	4	B	
2	2039/93-04-000.00		Nagarniacz kpl. z łożyskami	1	B	Pominięto niektóre normalia *
2.1	2039/93 04 100.00	2033527	Nagarniacz prawy kpl. spaw.	1	B	
2.2	2039/93 04 200.00	2033528	Nagarniacz lewy kpl. spaw.	1	B	
2.3	3223/30-02-105.05	2037179	Koło łańcuchowe	1	B	
2.4	2039/03-05-000.01	1000039	Łożysko środkowe kpl.	1	A	
2.6	2039/03-00-002.00	2019373	Pierścień ograniczający	2	A	
2.7	2039/03-06-000.01	1000040	Łożysko wałka kpl.	2	A	
2.8	2039/03-00-200.00	2019228	Mieszadło kpl.	2	A	
2.9	2039/03-00-200.01	2019231	Mieszadło spiralne lewe kpl.	1	A	
2.10	2039/03-00-300.01	2019247	Mieszadło spiralne prawe kpl.(czerwony)	1	A	
2.16	null		Wkręt dociskowy ze stożkiem M6x12	2	B	
2.17	null		Zawleczka A71	4	B	
1.10	10B-1 66-70	2032138	Łańcuch rolkowy 10B-1 66 ogn+PZ	1	A	
-	C03.00.302	1031818	Koło Z=14	1	B	do przekładni C03.62
-	C03.00.301	1032446	Koło Z=16	1	B	koło do przekładni C.03.62