

KATALOG CZĘŚCI ZAMIENNYCH

PRASA WALCOWA

DF 1,8 D, DF 1,8 Dd, DF 1,8 D eko

PRASA WALCOWO-ŁAŃCUCHOWA

DF 1,8 V, DF 1,8 Vd, DF 1,8 V eko

UNIA – FAMAROL Sp. z o.o.

Numer fabryczny

Data sprzedaży

Punkt sprzedaży

Nr kat. Instrukcji:

Obowiązuje od nr fabrycznego **1**



Opracowanie: HT- wydanie maj 2015

Katalog części wymiennych

Uwaga : W tablicach katalogu podano wszelkie możliwe do stosowania elementy wyposażenia maszyny. Kompletacja maszyny zależy od wersji którą zakupiono.

SPOSÓB ZAMAWIANIA CZĘŚCI WYMIENNYCH

W zamówieniu należy każdorazowo podać:

- adres zamawiającego,
- dokładny adres wysyłkowy (miejsce postoju maszyny lub sposób odbioru),
- warunki płatności,
- numer fabryczny maszyny i rok produkcji (wg tabliczki na maszynie),
- dokładny numer i nazwę części wymiennej,
- liczbę sztuk zamawianych części.

Części zamienne należy zamawiać bezpośrednio w firmie lub w punktach sprzedaży maszyn UNIA-FAMAROL

SPIS TABLIC

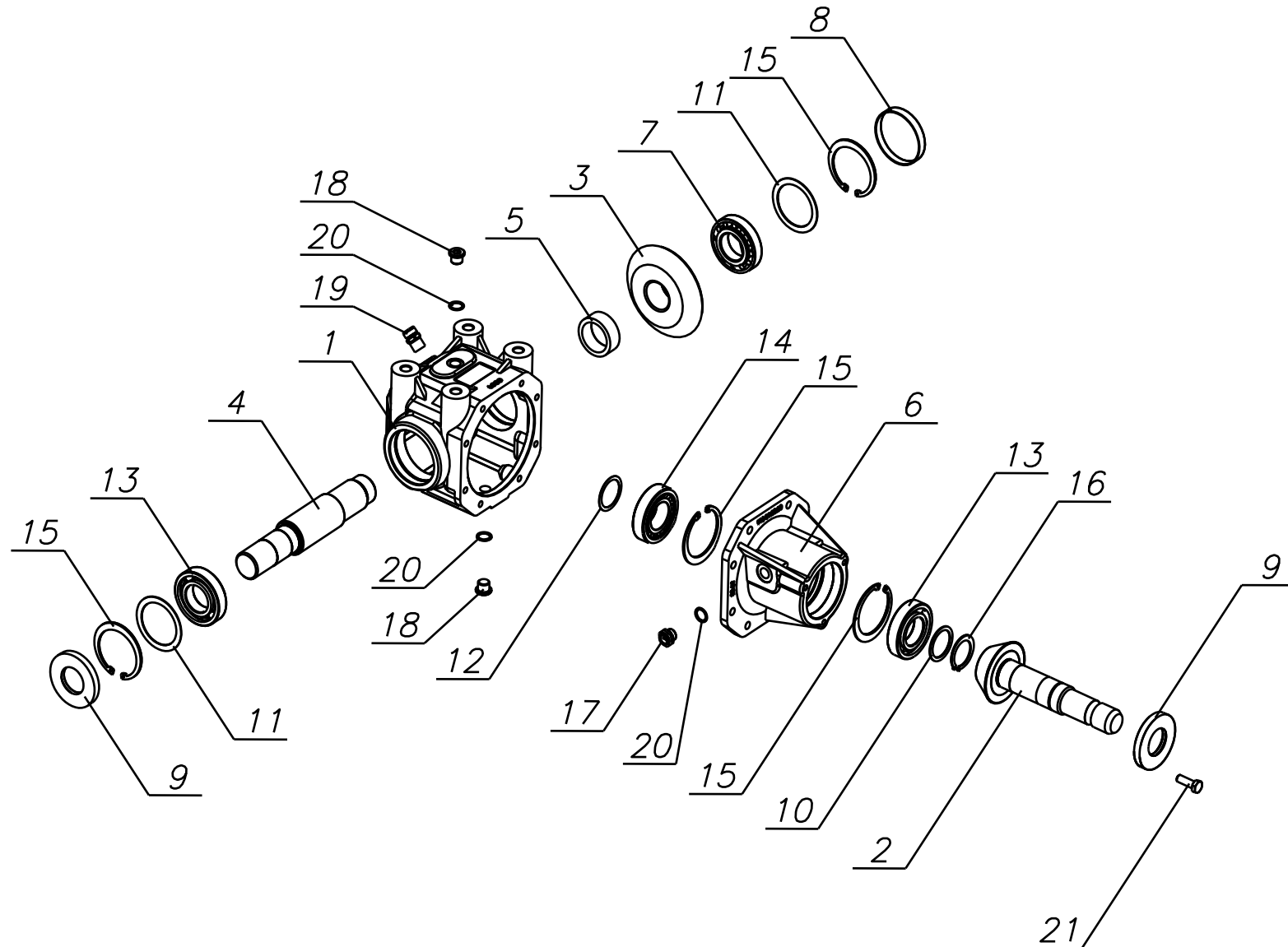
1. Przekładnia główna	9
2. Napinacz 1	11
3. Napinacz 2	13
4. Napinacz 3	15
5. Napinacz 4	17
6. Półośie kół	19
7. Podpora	21
8. Układ hydrauliczny	23
9. Układ centralnego smarowania D	25
10. Układ centralnego smarowania V	27
11. Układ zamykający 1 DF 1,8 D, DF 1,8 Dd	29
12. Układ zamykający 2 DF 1,8 D, DF 1,8 Dd	31
13. Układ zamykający 1 DF 1,8 V, DF 1,8 Vd	33
14. Układ zamykający 1 DF 1,8 V, DF 1,8 Vd	35
15. Mechanizm wiązania sznurkiem 1	37
16. Mechanizm wiązania sznurkiem 2	41
17. Mechanizm wiązania sznurkiem 3	45
18. Mechanizm wiązania sznurkiem 4	47
19. Mechanizm wiązania sznurkiem 5	49
20. Mechanizm wiązania sznurkiem 6	53
21. Mechanizm wiązania siatką 1	55
22. Mechanizm wiązania siatką 2	59
23. Mechanizm wiązania siatką 3	63
24. Mechanizm wiązania siatką 4	65
25. Mechanizm wiązania siatką 5	67
26. Mechanizm wiązania siatką 7	69
27. Hamulec siatki	73

28.	Mechanizm wiązania siatką 8.....	75
29.	Docinacz DF 1,8 Dd, DF 1.8 Vd.....	77
30.	Hydraulika docinacza DF 1,8 Dd, DF 1,8 Vd.....	79
31.	Zasobnik na sznurek 7.....	81
32.	Dyszel.....	83
33.	Rama główna DF 1,8 D, DF 1,8 Dd	85
34.	Hydraulika układu zamykającego klapę.....	87
35.	Rampa wyładownicza	89
36.	Układ połączeń elektrycznych SPZ1	91
37.	Układ połączeń elektrycznych SPZ4	93
38.	Układ połączeń elektrycznych SPZ1	95
39.	Układ połączeń elektrycznych SPZ4	97
40.	Układ połączeń elektrycznych SPZ5	99
41.	Podbieracz 1	103
42.	Podbieracz 2.....	105
43.	Hydraulika podbieracza.....	109
44.	Blacha dociskowa.....	111
45.	Podajnik ślimakowy.....	113
46.	Koła kopiujące.....	115
47.	Rolka 1	119
48.	Rolka 2	121
49.	Rolka 3	123
50.	Rolki 4	125
51.	Rolki 5	127
52.	Rolka 6 DF 1,8 D, DF 1,8 Dd.....	129
53.	Osłony przód	131
54.	Osłony przód laminat.....	135
55.	Osłony tył DF 1,8 D, DF 1,8 Dd.....	137
56.	Osłony DF 1,8 D, DF 1,8 Dd	139

57.	Oslony tył DF 1,8 V, DF 1,8 Vd	141
58.	Oslona rurkowa	143
59.	Napęd	145
60.	Elementy mocujące wału narzucającego	151
61.	Docinacz opuszczany DF 1,8Dd, DF 1,8 Vd	155
62.	Rama wału narzucającego DF 1,8 Dd, DF 1,8 Vd.....	157
63.	Wał narzucający DF 1,8 Dd, DF 1,8 Vd	158
64.	Doczinacz opuszczany DF 1,8 D, DF 1,8 V	161
65.	Rama i wał narzucający DF 1,8 D, DF 1,8 V.....	163
66.	Rama i wał narzucający DF 1,8 D, DF 1,8 V.....	165
67.	Napęd kpl. DF 1,8 V, DF 1,8 Vd.....	167
68.	Oś dolna DF 1,8 V, DF 1,8 Vd	171
69.	Rewers podbieracza DF 1,8 D, DF 1,8 Dd, DF 1,8 V, DF 1,8 Vd	173

NOTATKI UŻYTKOWNIKA

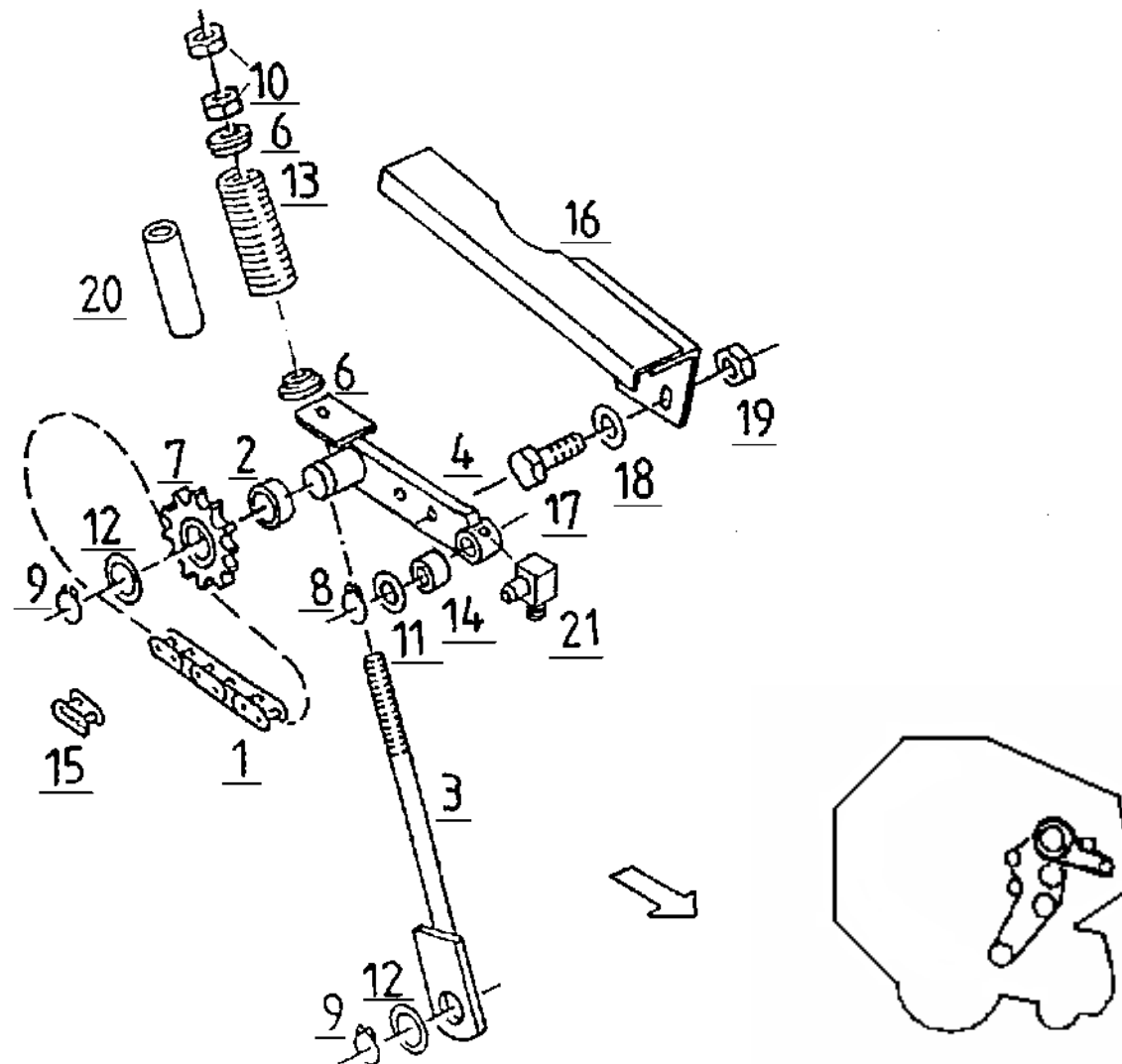
Przekładnia główna



1. Przekładnia główna

L.p.	Numer rysunku	Nazwa	Ilość
	5595/006-06-100	Przekładnia główna	1
1	115-01.01.00	Korpus	1
2	115-01.02.00K	Koło z=16	1
3	115-01.03.00K	Koło z=24	1
4	115-01.04.00	Walek długi	1
5	128-08.07.00	Tuleja dystansowa	1
6	115-01.06.00	Pokrywa łożyskowa	1
7	PN-M-86220	Łożysko stożkowe 30208	1
8	YJ38000800	Zaślepka 80x12	1
9	DIN 3760	Pierścień uszczelniający AS 40/80/10	2
10	DIN 988	Podkładka dystansowa PS 40x50(1.5)0.1/0.2/0.5/1	1
11	DIN 988	Podkładka dystansowa PS 63x80x(1)0.1/0.2/0.5/1	2
12	DIN 988	Podkładka dystansowa PS 40x50x(0.5)0.1/0.2/0.5	1
13	PN-M-86100	Łożysko kulkowe 6208 C3	2
14	PN-M-86220	Łożysko stożkowe 32208	1
15	PN-M-85111	Pierścień osadczy W80	4
16	PN-M-85111	Pierścień osadczy Z40	1
17	model 38A	Korek poziomu 3/8"	1
18	DIN 908	Korek R3/8"	2
19	model 33A	Odpowietrznik 3/8"	1
20	1,5x16x22	Podkładka miedziana	3
21	PN-EN-24017	Śruba M10x30-8.8-Fe/Zn5	8

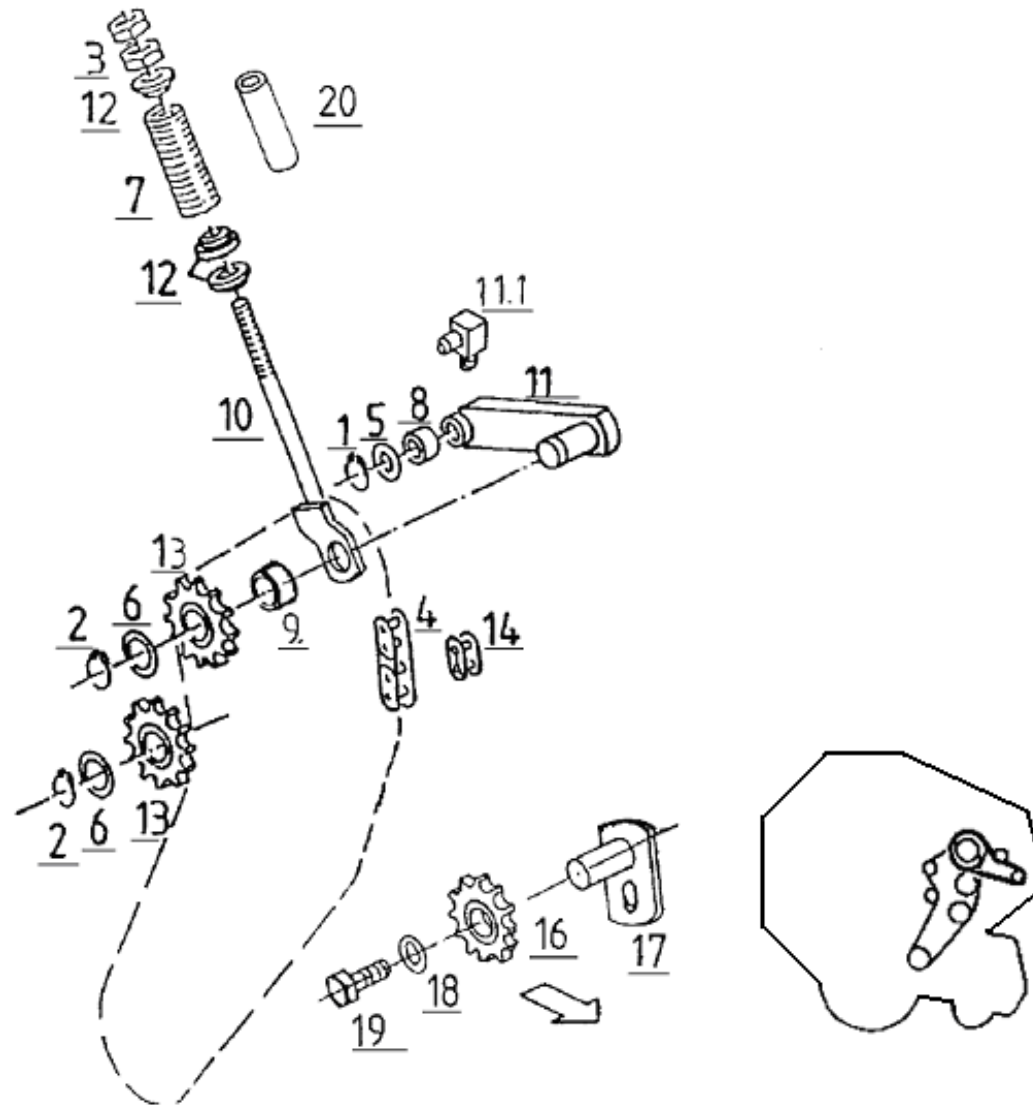
Napinacz 1



2. Napinacz 1

L.p.	Symbol	Ilość	Nazwa	Название	Description	Benennung
1	Galla ANSI 100H1x56S	1	Łańcuch	Цепь	ROLLER CHAIN	KETTE ANSI 100H1X56S
2	30x42xG	w zal. od potrzeb	Podkładka	Шайба	SPACER	PASS-SCHB. 30X42XG
3	5595/006-00-100	1	Pręt spaw.	Жердь	ROD	STANGE GSW.
4	5595/006-03-200	1	Napinacz spaw. E	Натягиватель	TENSIONER	KETTENSANNER GSW.
6	5595/006-00-010	2	Talerzyk sprężyny	Тарелка пружины	SPRING CUP	FEDERTELLER
7	5595/006-03-111	1	Koło łańcuchowe Z10	Цепное колесо	CHAIN WHEEL	KETTENRAD Z13
	6205 -2RS DIN 625	1	Łożysko kulkowe	Подшипник	BEARING	RILLENKUGELLAGER 6006 -2RS-C3 DIN 25
8	25 Z PN/M-85111	1	Pierścień osadczy	Крепительное кольцо	CIRCLIP	SICH-RING 25X1,2 D471
9	30 Z PN/M-85111	1	Pierścień osadczy	Крепительное кольцо	CIRCLIP	SICH-RING 30X1,5 D471
10	M12 8 Zn PN/M-82144	2	Nakrętka zwykła	Гайка	NUT	MU. M12 8A3C
11	25x35xG Zn	w zal. od potrzeb	Podkładka	Шайба	SPACER	PASS-SCHB. 25X35XG
12	5511/012-04-007	1	Podkładka 30X42X1	Шайба	SPACER	PASS-SCHB. 30X42X1,0
13	5511/006-04-002	1	Sprężyna naciskowa	Пружина	COMPRESSION SPRING	DRUCKFEDER 7,0/33,0/145
14	5595/006-02-001	1	Tulejka 25W28X30-Y1-N2-C	Втулка	BUSH	BUCHSE 25W28X30-Y1-N2-C
15	ANSI-80H-1	1	Złączka łańcucha	Зажим цепи	CHAIN LOCK	GLIED S-ANSI 80H -1
16	5595/006-00-007	1	Ośłona łańcucha	Покрышка цепи	CHAIN/TRACK GUARD	KETTENSCHUTZ
17	M8x40 8.8 Zn PN/M-82101	2	Śruba sześciokątna	Болт	HEX. HEAD SCREW	SHR.M 8X 40D931 88A3C
18	8,4x21x3 Zn	2	Podkładka	Шайба	WASHER	SCHB. 8,4X21X3 A3C
19	M8 8 Zn PN/M-82175	2	Nakrętka samozab.	Закрепляющая гайка	LOCK NUT	SICH. MU. M8 8A3C
20	5595/006-00-009	1	Rura L= 100 A3C 22x4.5	Труба	PIPE/TUBE	ROHR L= 100 A3C RO. 22X4.5
21	M8x1/90° PN-M-86002	1	Smarownicza	Маслёнка	GREASE NIPPLE	SCHMIERN.H3 CM 8X1 DIN 71412

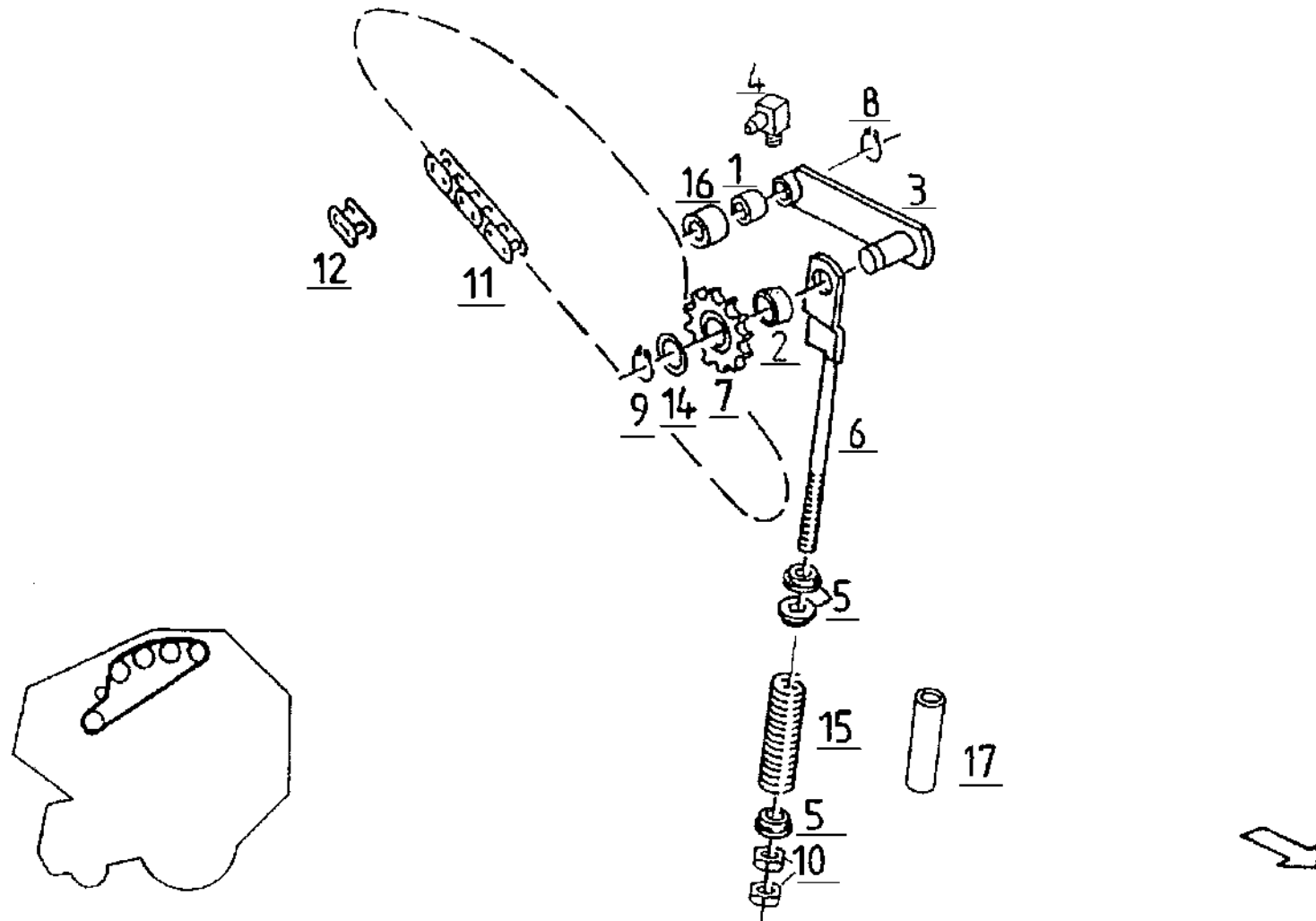
Napinacz 2



3. Napinacz 2

L.p.	Symbol	Ilość	Nazwa	Название	Description	Benennung
1	25 Z PN-M-85111	1	Pierścień osadczy	Крепительное кольцо	CIRCLIP	SICH-RING 25X1,2 D471
2	30 Z PN/M-85111	2	Pierścień osadczy	Крепительное кольцо	CIRCLIP	SICH-RING 30X1,5 D471
3	M12 8 Zn PN/M-82144	2	Nakrętka zwykła	Гайка	NUT	MU. M12 8A3C
4	Galla ANSI 80H1x100S	1	Łańcuch	Цепь	ROLLER CHAIN	KETTE ANSI 80H1X100S
5	25x35xG Zn	w zal. od potrzeb	Podkładka 25X35XG	Шайба	SPACER	PASS-SCHB. 25X35XG
6	5511/012-04-007	2	Podkładka 30X42X1	Шайба	SPACER	PASS-SCHB. 30X42X1
7	5511/006-04-002	1	Sprężyna naciskowa 7,0/33,0/145	Пружина	COMPRESSION SPRING	DRUCKFEDER 7,0/33,0/145
8	5595/006-02-001	1	Tulejka 25W28X30-Y1-N2-C	Втулка	BUSH	BUCHSE 25W28X30-Y1-N2-C
9	30x42xG	w zal. od potrzeb	Podkładka	Шайба	SPACER	PASS-SCHB. 30X42XG
10	5595/006-02-300	1	Pręt napinacza spaw.	Жердь	ROD/BAR	STANGE GSW.
11	5595/006-02-100	1	Napinacz spaw. E	Натягиватель	TENSIONER WITH BUSH	KETTENSPELLER GSW.
11.1	M8x1/90° PN-M-86002	1	Smarowniczką	Маслѐнка	GREASE NIPPLE	SCHMIERN.H3 CM 8X1 DIN 71412
12	5595/006-00-010	3	Talerzyk sprężyny	Тарелка пружины	SPRING CUP	FEDERTELLER
13	5595/006-00-501	2	Koło łańcuchowe Z13	Цепное колесо	CHAIN WHEEL	KETTENRAD Z13
	6006 -2RS-C3 PN-M-86100	2	Łożysko kulkowe	Подшипник	BEARING	RILLENKUGELLAGER 6006 -2RS-C3 DIN 625
14	ANSI-80H-1	1	Złączka łańcucha	Зажим цепи	CHAIN LOCK	GLIED S-ANSI 80H -1
16	5595/006-00-501	2	Koło łańcuchowe Z13	Цепное колесо	CHAIN WHEEL	KETTENRAD Z13
	6006 -2RS-C3 PN-M-86100	2	Łożysko kulkowe	Подшипник	BEARING	RILLENKUGELLAGER 6006 -2RS-C3 DIN 625
17	5595/006-00-200	1	Sworzeń spaw.	Шкворень	PIN/BOLT/STUD	BOLZEN GSW.
18	5511/003-00-014	1	Podkładka 8,4X18X2 Zn	Шайба	WASHER	SCHEIBE 8,4X18X2 A3C
19	M8x16 8.8 Zn PN/M-82105	1	Śruba sześciokątna	Болт	HEX. HEAD SCREW	SHR. M8X16 8.8A3C H2091-DIN 933
20	5595/006-00-009	1	Rura L= 100 A3C 22x4.5	Труба	PIPE/TUBE	ROHR L=100 A3C RO. 22X4.5

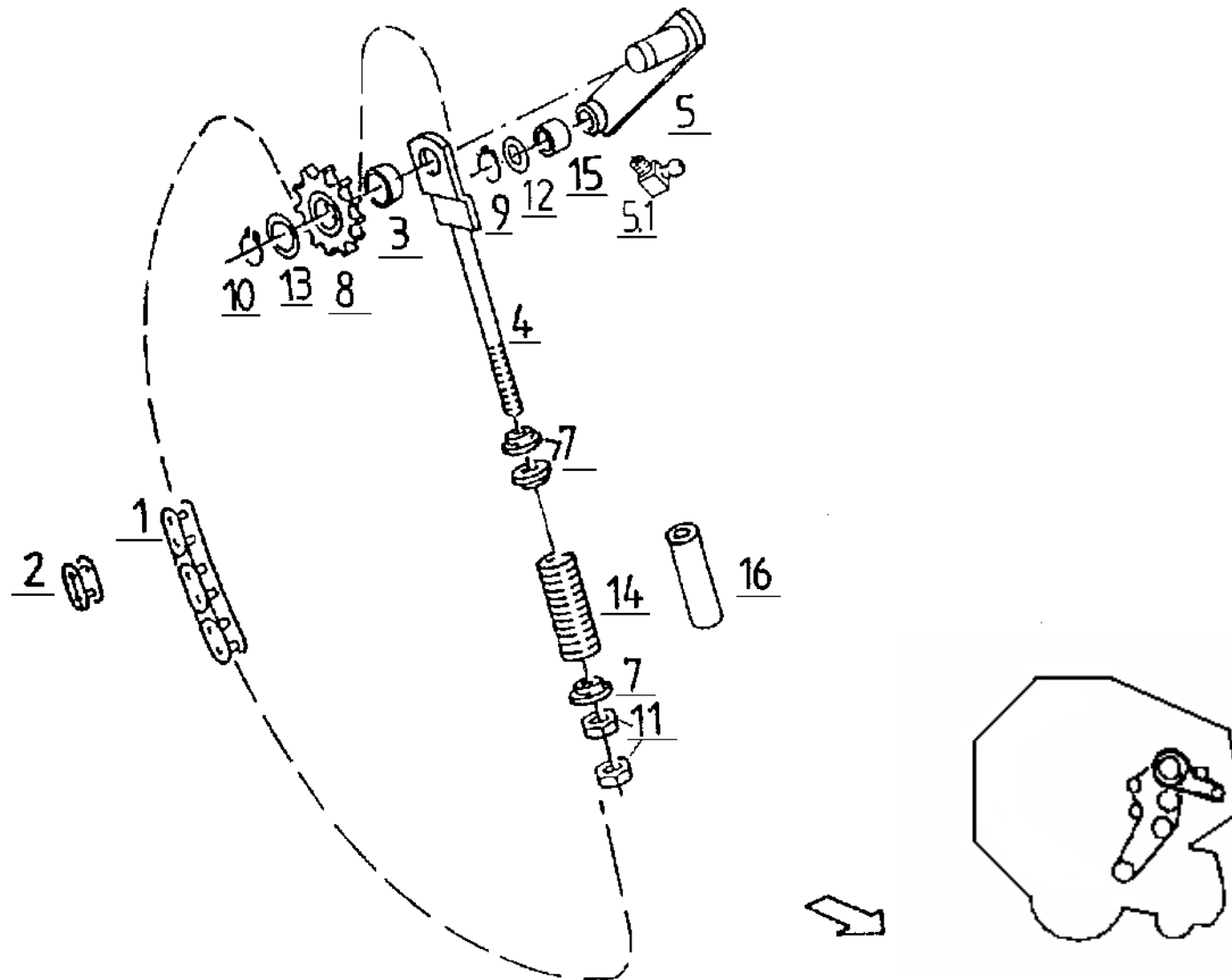
Napinacz 3



4. Napinacz 3

L.p.	Symbol	Ilość	Nazwa	Название	Description	Benennung
1	5595/006-02-001	1	Tulejka 25W28X30-Y1-N2-C	Втулка	BUSH	BUCHSE 25W28X30-Y1-N2-C
2	30x42xG	w zal. od potrzeb	Podkładka	Шайба	SPACER	PASS-SCHB. 30X42XG
3	5595/006-02-100	1	Napinacz spaw. E	Натягиватель	TENSIONER	KETTENSPIANNER GSW. E
4	M8x1/90° PN-M-86002	1	Smarowniczka	Маслёнка	GREASE NIPPLE	SCHMIERN.H3 CM 8X1 DIN 71412
5	5595/006-00-010	3	Talerzyk sprężyny	Тарелка пружины	SPRING CUP	FEDERTELLER
6	5595/006-00-700	1	Napinacz spaw.	Натягиватель	ROD/BAR	STANGE GSW.
7	5595/006-00-501	1	Koło łańcuchowe Z13	Цепное колесо	CHAIN WHEEL	KETTENRAD Z13
	6006 -2RS-C3 PN-M-86100	1	Łożysko kulkowe	Подшипник	BEARING	RILLENKUGELLAGER 6006 -2RS-C3 DIN 625
8	25 Z PN/M-85111	1	Pierścień osadczy	Крепительное кольцо	CIRCLIP	SICH-RING 25X1,2 D471
9	30 Z PN/M-85111	1	Pierścień osadczy	Крепительное кольцо	CIRCLIP	SICH-RING 30X1,5 D471
10	M12 8 Zn PN/M-82144	2	Nakrętka zwykła	Гайка	NUT	MU. M12 8A3C
11	Galla ANSI 80H1x100S	1	Łańcuch	Цепь	ROLLER CHAIN	KETTE ANSI 80H1X100S
12	ANSI-80H-1	1	Złączka łańcucha	Зажим цепи	CHAIN LOCK	GLIED S-ANSI 80H -1
14	5511/012-04-007	1	Podkładka 30X42X1	Шайба	SPACER	PASS-SCHB. 30X42X1
15	5511/006-04-002	1	Sprężyna naciskowa 7,0/33,0/145	Пружина	COMPRESSION SPRING	DRUCKFEDER 7,0/33,0/145
16	25x35xG	w zal. od potrzeb	Podkładka	Шайба	SPACER	PASS-SCHB. 25X35XG
17	5595/006-00-009	1	Rura L=100 A3C 22x4.5	Труба	PIPE/TUBE	ROHR L=100 A3C RO. 22X4.5

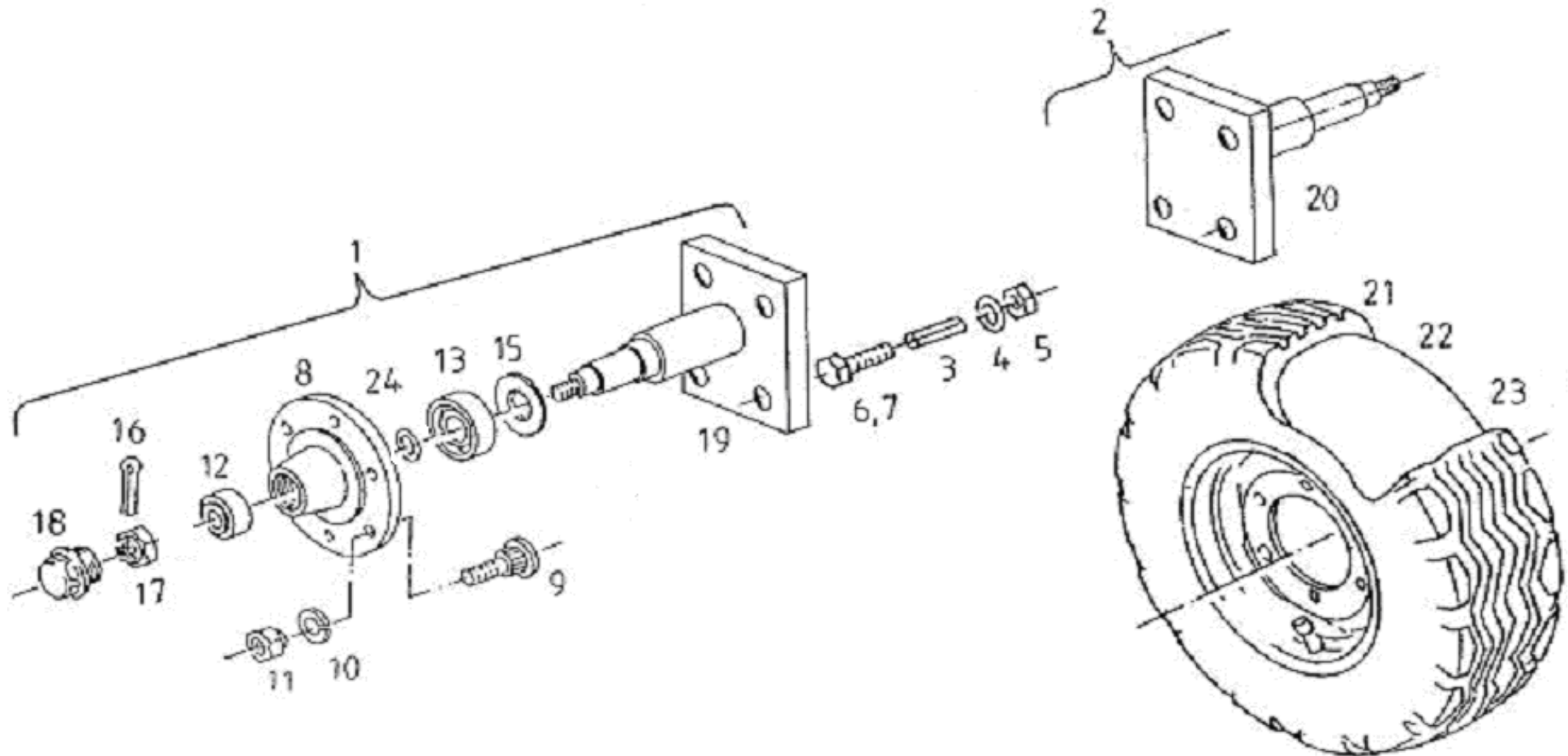
Napinacz 4



5. Napinacz 4

L.p.	Symbol	Ilość	Nazwa	Название	Description	Benennung
1	Galla ANSI 80H1x170S	1	Łańcuch	Цепь	ROLLER CHAIN	KETTE ANSI 80H1X170S
2	ANSI-80H-1	1	Złączka łańcucha	Зажим цепи	CHAIN LOCK	GLIED S-ANSI 80H -1
3	30x42xG	w zal. od potrzeb	Podkładka	Шайба	SPACER	PASS-SCHB. 30X42XG
4	5595/006-02-300	1	Pręt napinacza spaw.	Жердь	ROD/BAR	STANGE GSW.
5	5595/006-02-100	1	Napinacz spaw. E	Натягиватель	TENSIONER WITH BUSH	KETTENSPELLER GSW. E
5.1	M8x1/90° PN/M-86002	1	Smarowniczką	Маслѐнка	GREASE NIPPLE	SCHMIERN.H3 CM 8X1 DIN 71412
7	5595/006-00-010	3	Talerzyk sprężyny	Тарелка пружины	SPRING CUP	FEDERTELLER
8	5595/006-00-501	1	Koło łańcuchowe Z13	Цепное колесо	CHAIN WHEEL	KETTENRAD Z13
	6006 -2RS-C3 PN/M-86100	1	Łożysko kulkowe	Подшипник	BEARING	RILLENKUGELLAGER 6006 -2RS-C3 DIN 625
9	25 Z PN/M-85111	1	Pierścień osadczy	Крепительное кольцо	CIRCLIP	SICH-RING 25X1,2 D471
10	30 Z PN/M-85111	1	Pierścień osadczy	Крепительное кольцо	CIRCLIP	SICH-RING 30X1,5 D471
11	M12 8 Zn PN/M-82144	2	Nakrętka zwykła	Гайка	NUT	MU. M12 8A3C
12	25x35xG	w zal. od potrzeb	Podkładka	Шайба	SPACER	PASS-SCHB. 25X35XG
13	5511/012-04-007	2	Podkładka 30X42X1	Шайба	SPACER	PASS-SCHB. 30X42X1
14	5511/006-04-002	1	Sprężyna naciskowa 7,0/33,0/145	Пружина	COMPRESSION SPRING	DRUCKFEDER 7,0/33,0/145
15	5595/006-02-001	1	Tulejka 25W28X30-Y1-N2-C	Втулка	BUSH	BUCHSE 25W28X30-Y1-N2-C
16	5595/006-00-009	1	Rura L=100 A3C 22x4.5	Труба	PIPE/TUBE	ROHR L=100 A3C RO. 22X4.5

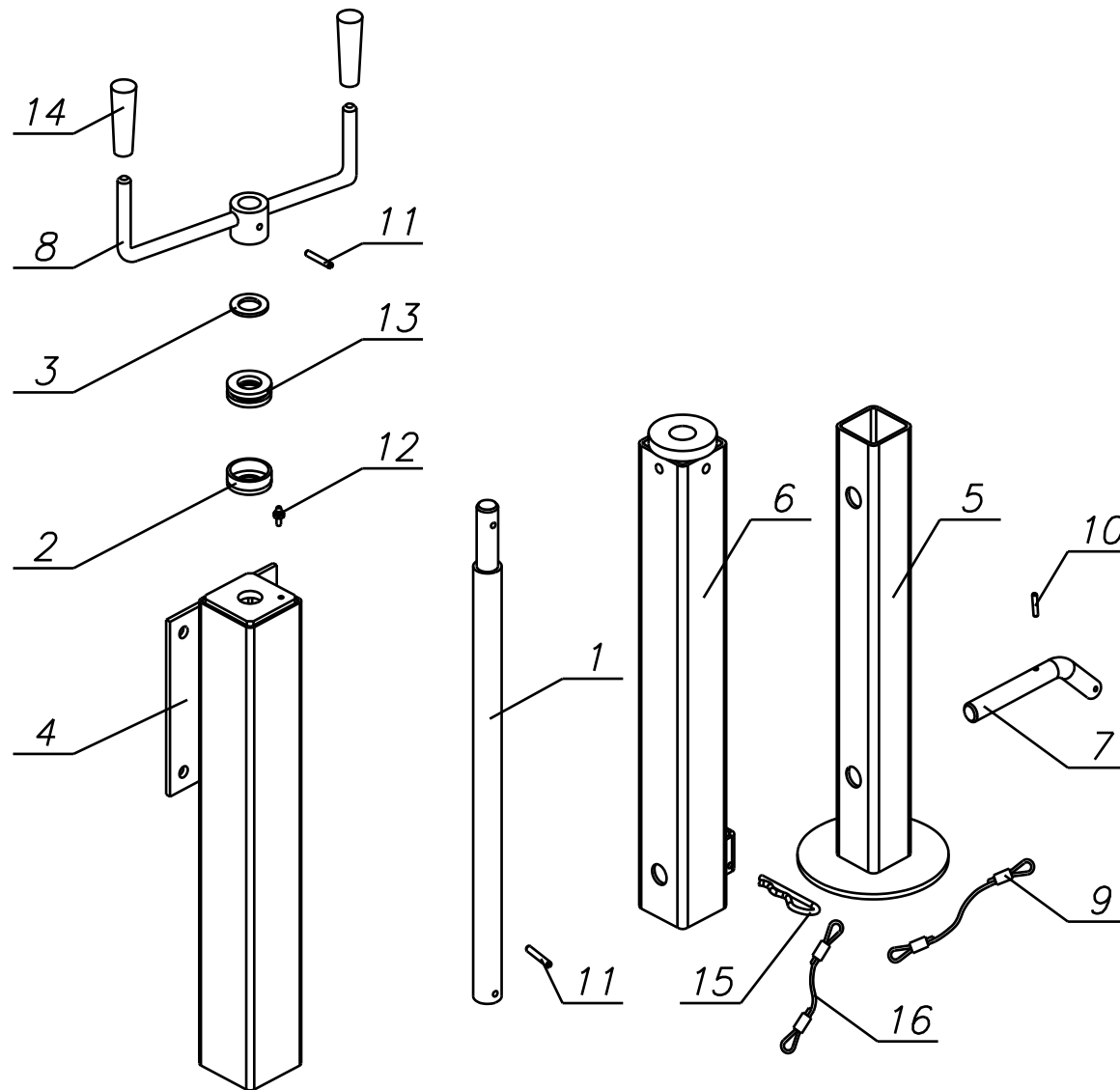
Półosie kół



6. Półosie kół

L.p.	Symbol	Ilość	Nazwa	Название	Description	Benennung
1	5595/021-05-000	1	Półoś prawa kpl.	Ось колеса	AXLE JOURNAL	LAUFACHSSTUMMEL
2	5595/021-06-000	1	Półoś lewa kpl.	Ось колеса	AXLE JOURNAL	LAUFACHSSTUMMEL
3	26x21	4	Tulejka spr. 26x21	Втулка	DOWEL PIN	SP.ST. D 7346 21X26 A3C
4	PN/M-82006	16	Podkładka 17 Zn	Шайба	WASHER	SCHEIBE 17,0 A3C DIN 125
5	PN/M-82175	8	Nakrętka samozab. M16 10.9 Zn	Закрепляющая гайка	LOCK NUT	SICH. MU. M16 10 A3C
6	PN/M-82101	4	Śruba sześciokątna M16x60 8.8 Zn	Болт	HEX. HEAD SCREW	SHR.M16X60D931 88A3C
7	PN/M-82101	4	Śruba sześciokątna M16x70 8.8 Zn	Болт	HEX. HEAD SCREW	SHR.M16X70D931 88A3C
8	PN-M-	2	Piasta	Втулка	HUB	NABE
9	PN/M-82546	12	Śruba rad. M18x1,5x50	Болт	WHEEL STUD	RADBOLZEN 18X1,5X46
10	PN-M-82008	12	Podkładka spr. 18,5 Fe/Zn	Шайба	SPRING LOCKWASHER	FEDERRING C18,5
11	PN-S-91240/62	12	Nakrętka G M18x1,5-8	Гайка	NUT	FLACHBUNDMU
12	PN-M-86220	2	Łożysko stoż. 30208	Подшипник	TAPER R. BEARING	KR-LAG. 30208
13	PN-M-86220	2	Łożysko stoż. 30211	Подшипник	TAPER R. BEARING	KR-LAG. 30211
14	PN-M-	2	Pierścień Nilos JV 80x45	Набивка	RING	RING
15	PN-M-	2	Pierścień metalowo-gumowy 100x55x2	Набивка	RING	STOßRING
16	PN-M-	2	Zawleczka specjalna	Шплинт	SPLINT PIN	SPLINT 5X45
17	PN-M-	2	Nakrętka kor. M39x1,5	Накладка	CASTLE NUT	KRONENMUTTER M27X1,5
18	PN-M-	2	Kołpak	Колпак	WHEEL CAP	RADKAPPE D=72,1
19	5595/021-00-300	1	Oś koła prawego	Ось колеса	AXLE JOURNAL	LAUFACHSSTUMMEL
20	5595/021-00-400	1	Oś koła lewego	Ось колеса	AXLE JOURNAL	LAUFACHSSTUMMEL
21	TR 415	2	Zawór	Колесо	WHEEL	RAD
22	400/60-15,5/14PR	2	Opona szeroka			
22	11,5/80-15,3	2	Opona wąska			
23	13,0x15,5 6/161/205/ET40	2	Felga szeroka			
23	9,00x15,3 6/161/205/ET0	2	Felga wąska			

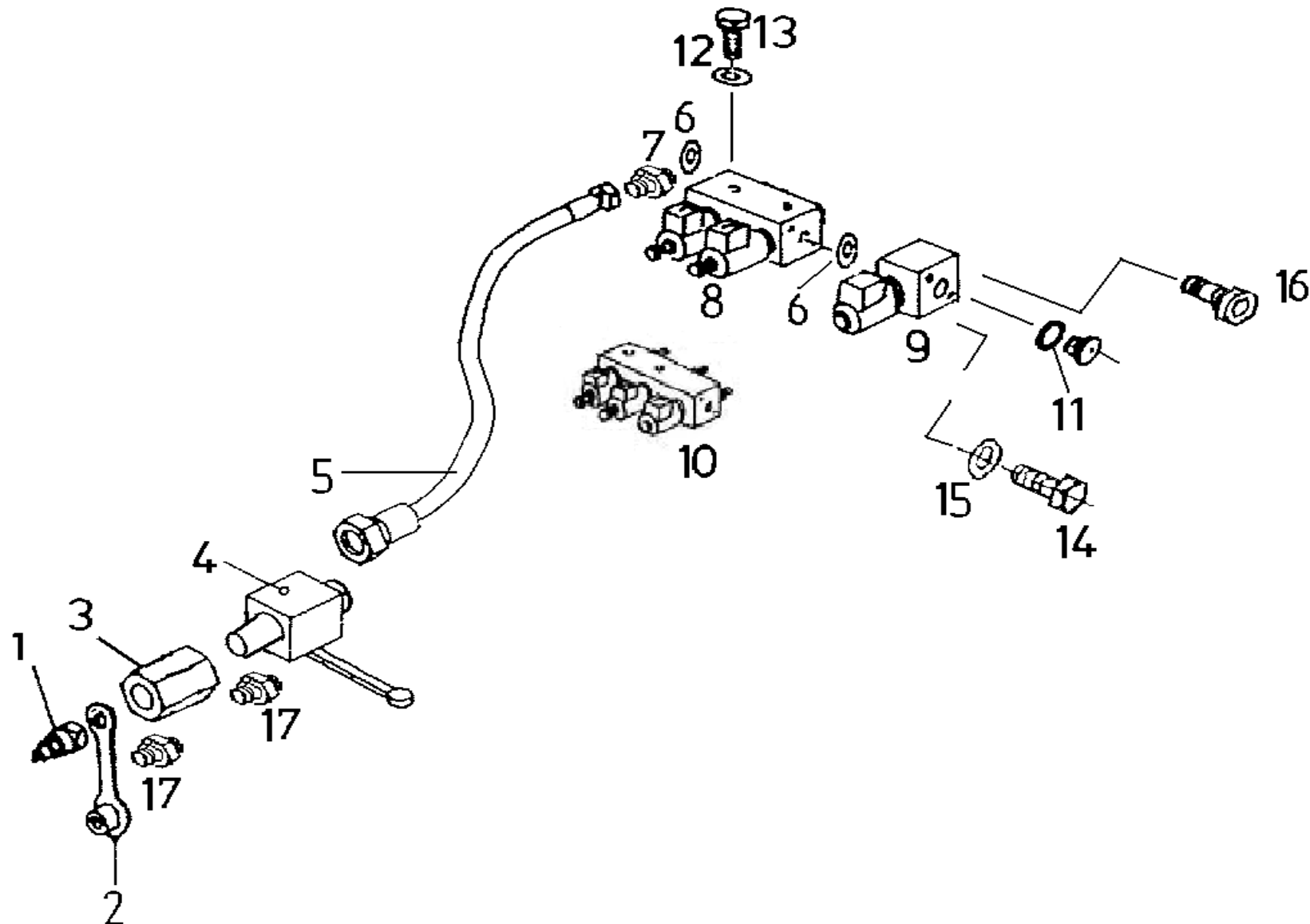
Podpora



7. Podpora

Lp.	Symbol	Ilość	Nazwa	Название	Description	Benennung
1	5595/116-01-001	1	Śruba			
2	5595/116-01-600	1	Opór			
3	5595/116-01-003	1	Podkładka			
4	5595/116-01-100	1	Rura zewnętrzna spaw.			
5	5595/116-01-200	1	Rura wewnętrzna spaw.			
6	5595/116-01-300	1	Rura środkowa spaw.			
7	5595/116-01-401	1	Przetyczka			
8	5595/116-01-700	1	Ramię spaw.			
9	R/0896-00	1	Linka kpl.			
10	PN-M-85023	1	Kołek sprężyny 5x24			
11	PN-M-85023	2	Kołek sprężyny 8x40			
12	PN-M-82436	1	Smarowniczką StM6x1/90			
13	PN-M-86260	1	Łożysko kulkowe wzdł. 51205			
14	5511/101-04-001	2	Gałka			
15	PN-ISO-7072	1	Zawleczką spr. 3x70			
16	R/0943-00	1	Linka kpl.			

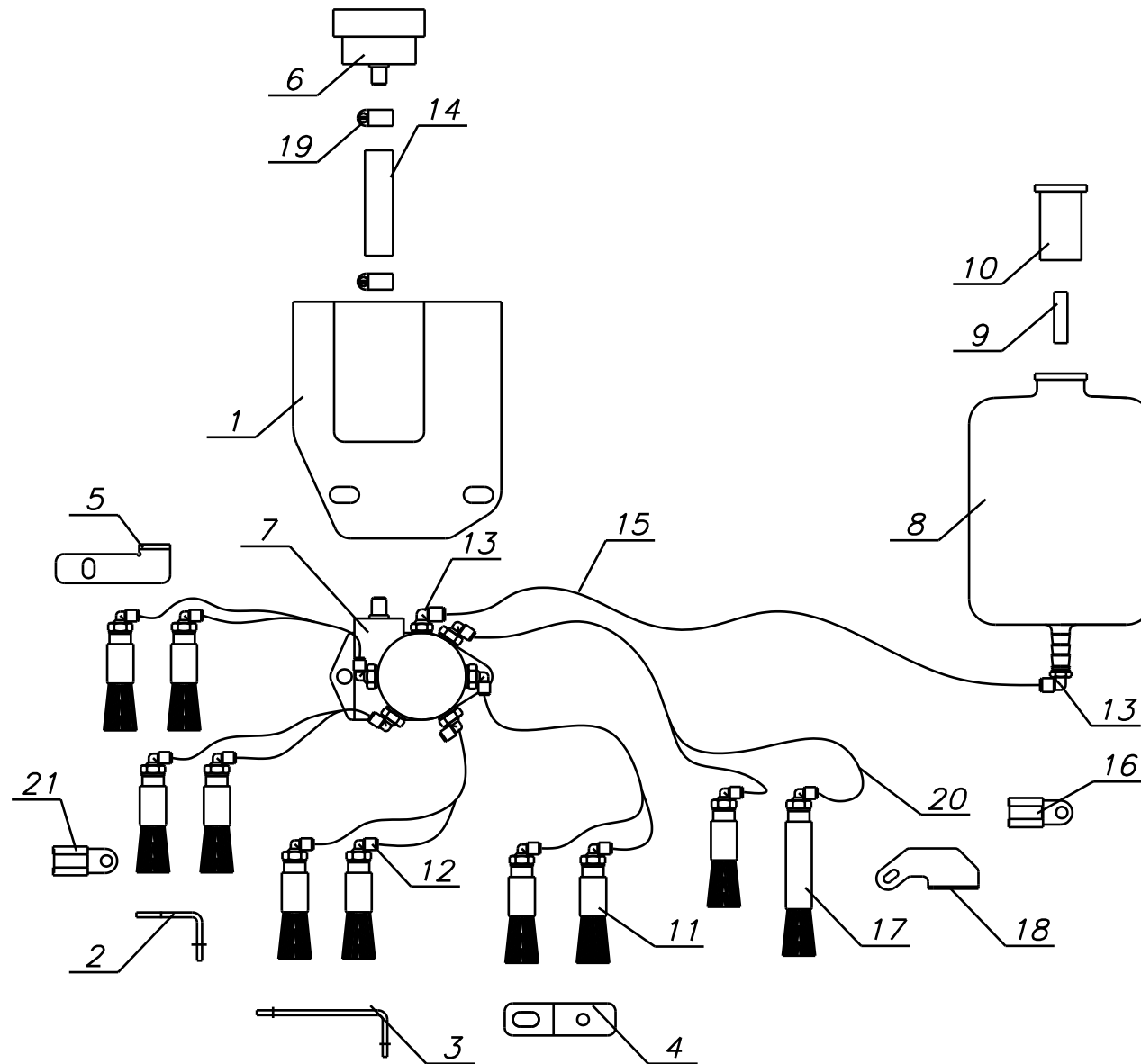
Układ hydrauliczny



8. Układ hydrauliczny

L.p.	Symbol	Ilość	Nazwa	Название	Description	Benennung
1	ISO 12,5 M14x1,5	1	Zawór wtyczka		SAFETY PIN	Kupplungsstecker
2	1/2"	1	Zatyczka do wtyczki		DUST GUARD BUSH	Staubkappe schwarz
3	FH160-16-40 G/1/2	1	Filtr hydrauliczny			
4	R/0945	1	Zawór kulowy BHK-8L		ROOSTER	Blockkugelhahn
5	P11/P12-06-3000	1	Przewód hydrauliczny		HYDR. HOSE	HYDRAULIKSCHL. 6x3000
6	16x21x1	1	Uszczelka miedziana			
7	1767/103-03-003	1	Złączka M16x1,5/M14x1,5		ERMETO NIPPLE	Nippel XGE 8- LM
8	BZ 2006/105	1	Blok zaworowy podwójny			
9	BZ 2006/106	1	Blok zaworowy pojedynczy			
10	BZ 2006/107	1	Blok zaworowy potrójny			
11	12x18x1	1	Uszczelka miedziana			
12	8,4 Zn PN/M-82005	2	Podkładka	Шайба	WASHER	SCHEIBE
13	M8x65-8.8 Zn PN/M-82101	2	Śruba sześciokątna		HEX. HEAD SCREW	Skt.Schr. M8x65 88A3C
14	M8x65-8.8 Zn PN/M- 82101	1	Śruba sześciokątna		HEX. HEAD SCREW	Skt.Schr. M8x65 88A3C
15	8,4 Zn PN/M-82005	1	Podkładka	Шайба	WASHER	SCHEIBE
16	M8x65 8.8 Zn PN/M-82302	1	Śruba		SCREW	SHR. M 8x65 D912 88
17	1/2"/M14x1,5	2	Przyłączka			

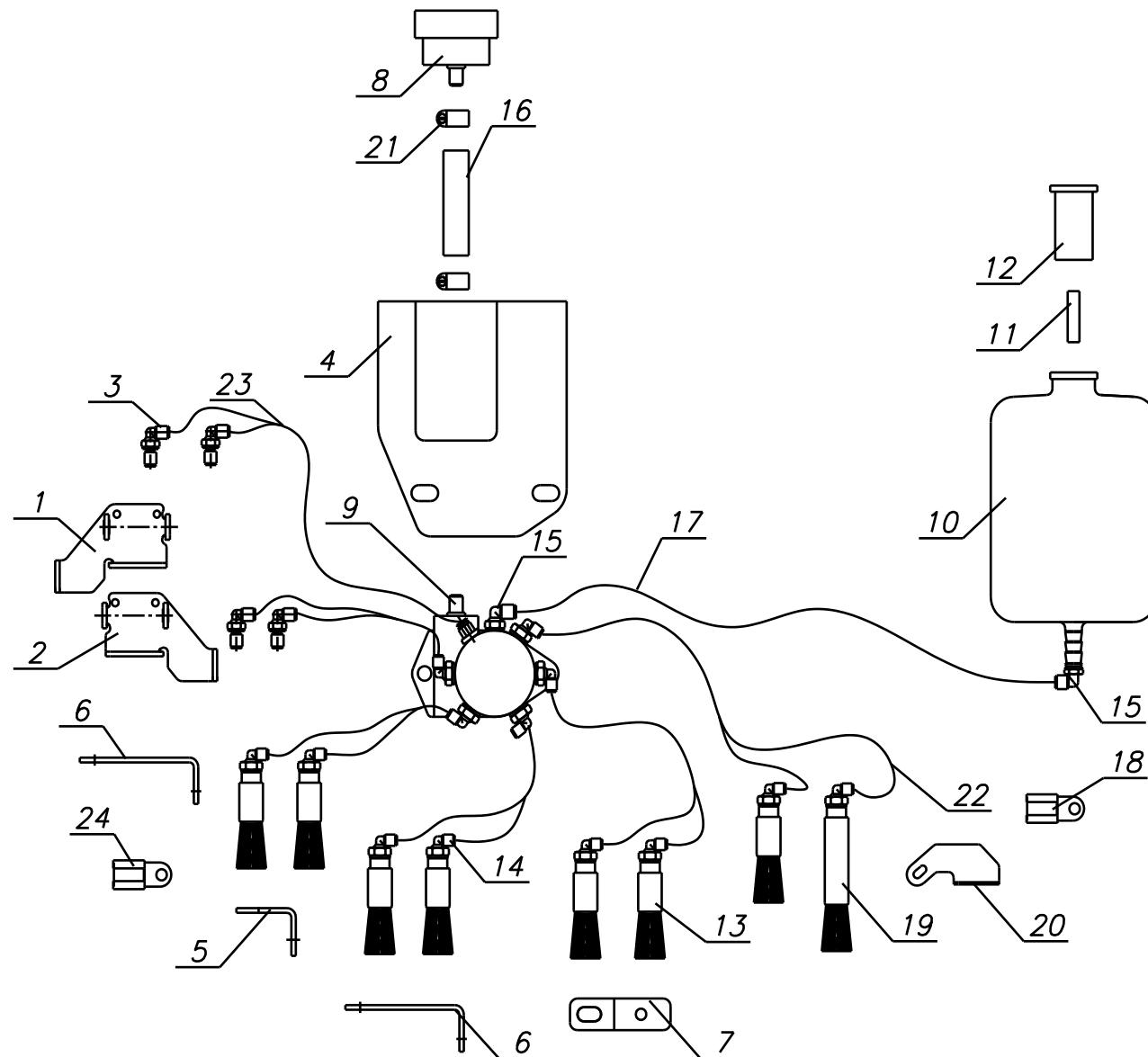
Układ centralnego smarowania D



9. Układ centralnego smarowania D

L.p.	Symbol	Ilość	Nazwa	Название	Description	Benennung
1	5595/014-00-311	1	Podstawa			
2	5595/014-00-312	1	Uchwyt 1			
3	5595/014-00-313	1	Uchwyt 2			
4	5595/014-00-314	1	Uchwyt 3			
5	5595/014-00-315	1	Uchwyt 4			
6	5595/014-00-316	1	Tuleja spaw.			
7	5595/014-00-321	1	Pompka oleju 10			
8	5595/014-00-018	1	Zbiornik oleju			
9	5595/014-00-202	1	Korek dolny			
10	5595/014-00-203	1	Filtr wlewowy ZS-02			
11	5595/755-07-652	9	Pędzel krótki			
12	5595/755-07-654	20	Złączka kątowna 4/90°			
13	5595/755-07-655	2	Złączka kątowna 8/90°			
14	5595/755-07-658	1	Wąż Ø17			
15	5595/755-07-659	1	Rurka Ø8			
16	5595/755-07-668	9	Obejma			
17	5595/755-07-669	1	Pędzel długi			
18	5595/755-07-009	1	Uchwyt smarowania			
19	PN-M-	2	Obejma zaciskowa AWAB 11-17			
20	PN-M-	1	Rurka Ø4			
21	0654000020151	1	Obejma zaciskowa 1.20/15			

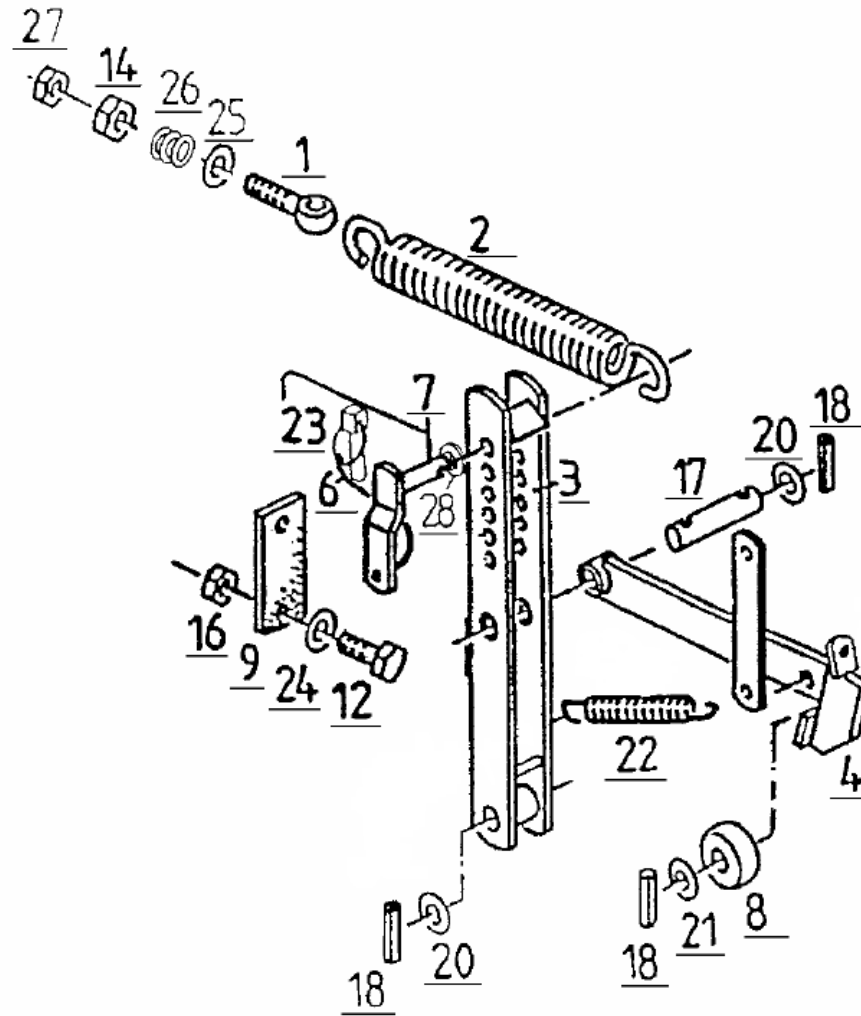
Układ centralnego smarowania V



10. Układ centralnego smarowania V

L.p.	Symbol	Ilość	Nazwa	Название	Description	Benennung
1	5595/014-00-345	1	Podstawa lewa spaw.			
2	5595/014-00-348	1	Podstawa prawa spaw.			
3	5595/014-00-352	4	Złączka wtykowa Ø4			
4	5595/014-00-311	1	Podstawa			
5	5595/014-00-312	1	Uchwyt 1			
6	5595/014-00-313	1	Uchwyt 2			
7	5595/014-00-314	1	Uchwyt 3			
8	5595/014-00-316	1	Tuleja spaw.			
9	5595/014-00-351	1	Pompka oleju 12			
10	5595/014-00-018	1	Zbiornik oleju			
11	5595/014-00-202	1	Korek dolny			
12	5595/014-00-203	1	Filtr wlewowy ZS-02			
13	5595/755-07-652	8	Pędzel krótki			
14	5595/755-07-654	16	Złączka kąтова 4/90°			
15	5595/755-07-655	2	Złączka kąтова 8/90°			
16	5595/755-07-658	1	Wąż Ø17			
17	5595/755-07-659	1	Rurka Ø8			
18	5595/755-07-668	7	Obejma			
19	5595/755-07-669	1	Pędzel długi			
20	5595/755-07-009	1	Uchwyt smarowania			
21	PN-M-	2	Obejma zaciskowa AWAB 11-17			
22	PN-M-	1	Rurka Ø4			
23	PN-M-	4	Przewod polietylowy Ø4			
24	0654000020151	1	Obejma zaciskowa 1.20/15			

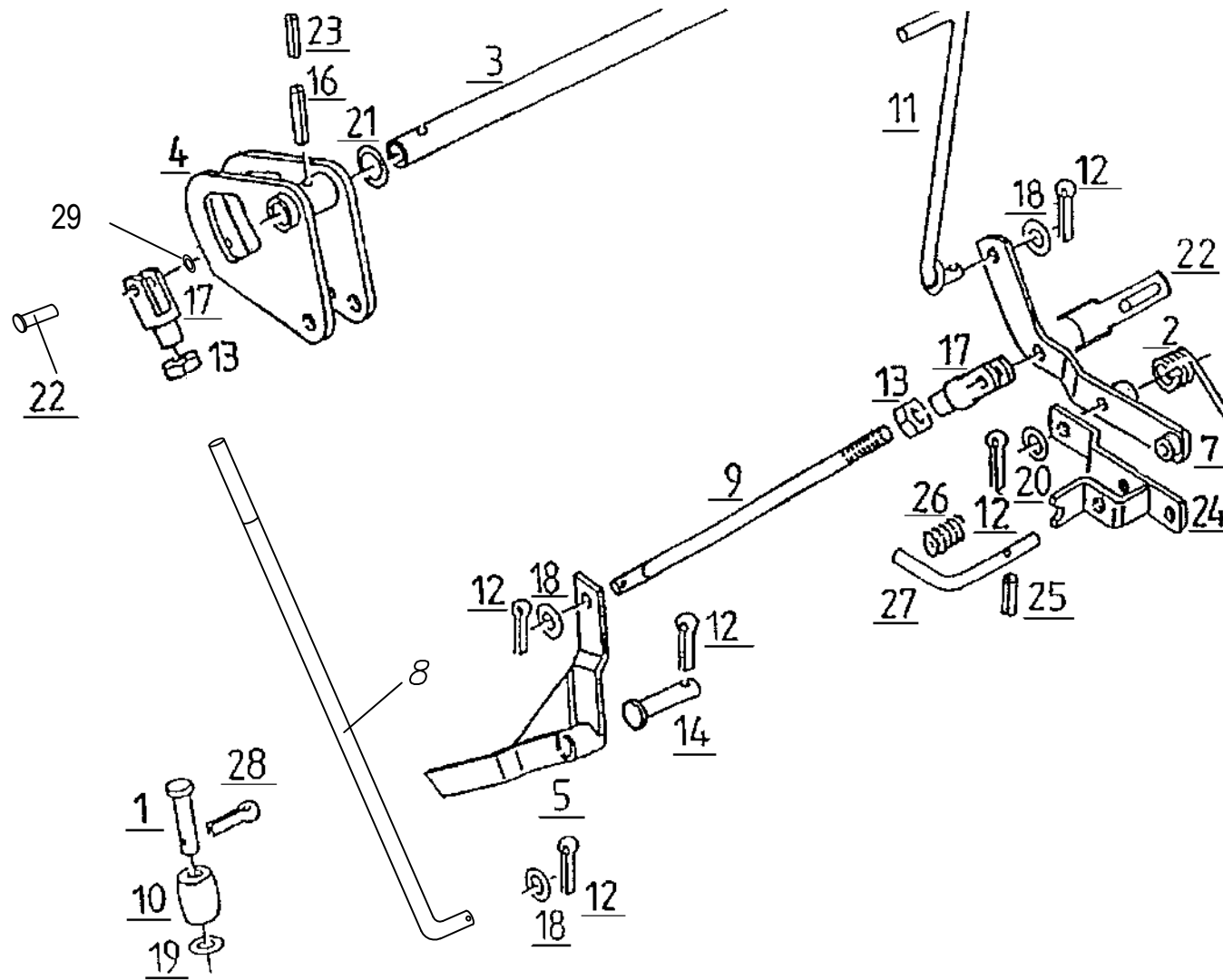
Układ zamykający 1 DF 1,8 D, DF 1,8 Dd



11. Układ zamykający 1 DF 1,8 D, DF 1,8 Dd

L.p.	Symbol	Ilość	Nazwa	Название	Description	Benennung
1	M16x80 8.8 Zn PN/M-82426	2	Śruba oczkowa	Болт	EYEBOLT	A.SHR. LAM 16 X 80 DIN 444 8.8 - A3C
2	5595/003-00-004	2	Sprężyna 12,0/ 50,0/400	Пружина	SPRING	Z.FED.12,0/ 50,0/400
3	5595/003-00-600	2	Dźwignia spaw.	Рычаг	HOOK	AUSLÖSEHEBEL GSW.
4	5595/003-00-410	1	Hak zamykający spaw.	Крюк	LOCKING HOOK	SCHLIEßHAKEN GSW.
4.1	5595/003-00-450	1	Hak zamykający spaw. prawy	Крюк	LOCKING HOOK	SCHLIEßHAKEN GSW.
6	5595/007-00-003	2	Linka kpl.	Тросик	CORD	SCHNUR L=240 ROT EINGEFÄRBT
7	5595/003-00-700	2	Sworzeń spaw.	Шкворень	COTTER PIN	STECKBOLZEN
8	5595/003-00-002	2	Rolka	Ролик	ROLLER	OBERE ROLLE
9	5595/003-00-010	2	Płytko gumowa	Резиновая плита	RUBBER STRAPE	GUMMISTREIFEN
12	M8x25 8.8 Zn PN/M-82105	4	Śruba sześciokątna	Болт	HEX. HEAD SCREW	SHR.M8X25 D931 88A3C
14	M16 8 Zn PN/M-82144	4	Nakrętka zwykła	Гайка	NUT	MU. M16 8A3C
16	M8 8 Zn PN/M-82175	4	Nakrętka samozab.	Закрепляющая гайка	LOCK NUT	SICH. MU. M8 8A3C
17	20h11x67x54 Zn PN/M-83001	2	Sworzeń	Шкворень	PIN 20H11X67X54	BLZ. DIN 1433-20 H 11 X 67 X 54
18	5x28 PN/M-85023 DACROMET	10	Kolek spr.	Штифт	DOWEL PIN	SPANNSTIFT 5X28 DIN EN ISO 8752 DACROM
20	5511/013-00-015	6	Podkładka	Шайба	WASHER	SCHEIBE 21X32X1
21	19x30x1,5 Zn	2	Podkładka	Шайба	WASHER	SCHEIBE 19X30X1,5
22	5595/003-00-005	2	Sprężyna E 6,0/29,0/200	Пружина	DRAW SPRING	ZUGFEDER E 6,0/29,0/200
23	5,6x24 Zn PN-ISO 7072	2	Przetyczka	Палец	FOLDING PLUG	SICH.-KLAPPST.5,8 A3C
24	8,4 Zn PN/M-82005	4	Podkładka	Шайба	WASHER	SCHEIBE 9X17X1,6 A3C
25	40x17x4 Zn	4	Podkładka	Шайба	WASHER	SCHEIBE 17X40X4
26	34x16,3x1,5 Zn DIN 2093	20	Podkładka talerzykowa	Шайба	CUP SPRING	TELLERFEDER A3C 34X16,3X1,5 DIN 2093
27	M16 8 Zn PN/M-82175	2	Nakrętka samozab.	Закрепляющая гайка	LOCK NUT	SICH. MU. M16 D985 8A3C
28	13x30x4 Zn	2	Podkładka	Шайба	WASHER	SCHEIBE 13X30X4

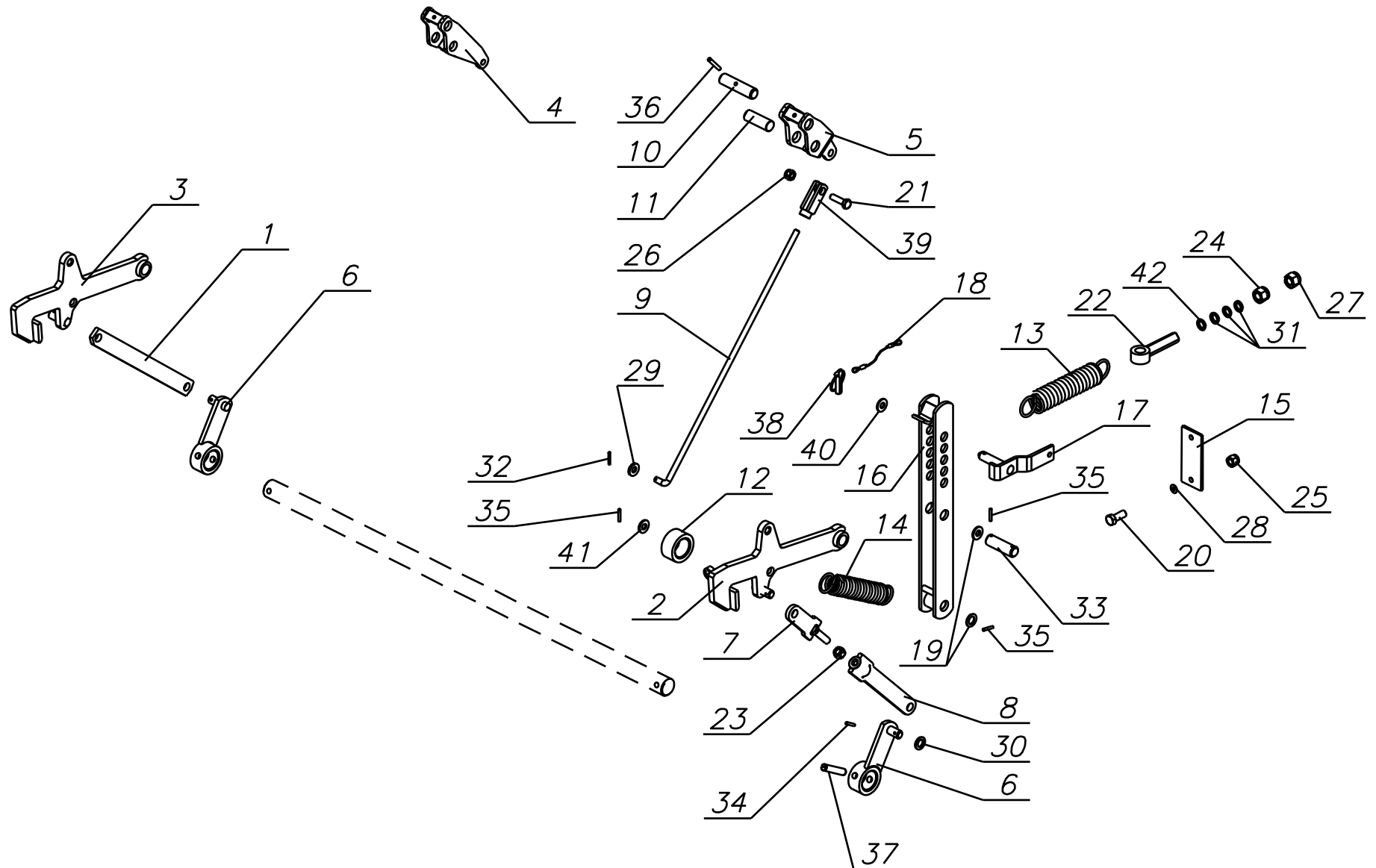
Układ zamykający 2 DF 1,8 D, DF 1,8 Dd



12. Układ zamykający 2 DF 1,8 D, DF 1,8 Dd

L.p.	Symbol	Ilość	Nazwa	Название	Description	Benennung
1	B10h11x80/75 Zn PN/M-83002	2	Sworzeń	Шкворень	PIN	BLZ.D1444-B10H 11X75
2	5595/003-00-003	1	Spężyna skrętna	Пружина	SPRING	BIEGEFEDER
3	5595/003-00-009	1	Rura l=1574	Труба	TUBE	ROHR
4	5595/003-00-100	2	Płytki spaw.	Доска	PRESSURE PLATE	DRUCKPLATTE GSW.
5	5595/003-00-500	1	Płaskownik spaw.	Поддержка	LEVER	HEBEL GSW.
7	5595/003-00-900	1	Dźwignia spaw.	Рычаг	LEVER/ARM	HEBEL GSW.
8	5595/003-00-251	2	Cięgno	Жердь	THEREADED ROD	GEWINDESTANGE
9	5595/003-00-001	1	Pręt	Жердь	THEREADED ROD	GEWINDESTANGE
10	5595/003-00-006	2	Rolka	Ролик	ROLLER	ROLLE ZN
11	5595/003-00-800	1	Pręt spaw.	Жердь	POINTER	ZEIGER VORN GSW.
12	3,2x20 Zn PN/M-82001	6	Zawlecza	Шплинт	SPLINT PIN	SPLINT 3,2X20 A3C
13	M10 8 Zn PN/M-82144	4	Nakrętka zwykła	Гайка	NUT	MU. M8 D934 8A3C
14	12H 11x55X50 PN/M-83002	1	Sworzeń	Шкворень	PIN/BOLT/STUD	BOLZEN DIN 1434-12H 11X55X50 A3C
16	10x45 PN/M-85023 DACROMET	2	Kołek spr.	Штифт	DOWEL PIN	SP. ST. D1481-10X45 A3C
17	R/1098-01	4	Widelki	Головка	FORK HEAD	GABELK. G10X40 D71752
18	10,5 Zn PN/M-82005	6	Podkładka	Шайба	WASHER	SCHEIBE 11 A3C DIN 127
19	10,5x30x3 Zn	4	Podkładka	Шайба	WASHER	SCHB. 10,5X30X3
20	14x24x1,6 Zn	1	Podkładka	Шайба	WASHER	SCHB. 14X24X1,6
21	33,5x50x2 Zn	2	Podkładka	Шайба	WASHER	SCHB. 33,5X50X2
22	R/1098-02	4	Sworzeń	Затычка	LOCKING PIN	FEDERKLAPPBOLZEN
23	6x45 PN/M-85023 DACROMET	2	Kołek spr.	Штифт	COLLET CHUCK	SP. ST. D1481-6X45 A3C
24	5595/008-00-690	1	Dźwignia spaw.	Рычаг	LEVER/ARM	HEBEL GSW.
25	4x24 A2 PN/M-85023	1	Kołek spr.	Штифт	DOWEL PIN	SP. ST. D1481-4X24 A3C
26	5595/008-00-019	1	Sprężyna naciskowa 1,2/15,0/33	Пружина	COMPRESSION-SPRING	DRUCKFEDER 1,2/15,0/33
27	5595/008-00-020	1	Dźwignia ZN	Рычаг	LEVER/ARM	HEBEL ZN
28	3,2x16 Zn PN/M-82001	2	Zawlecza	Шплинт	SPLINT PIN	SPLINT 3,2X16 A3C
29	R/1098-03	1	Pierscien zabezpieczający			

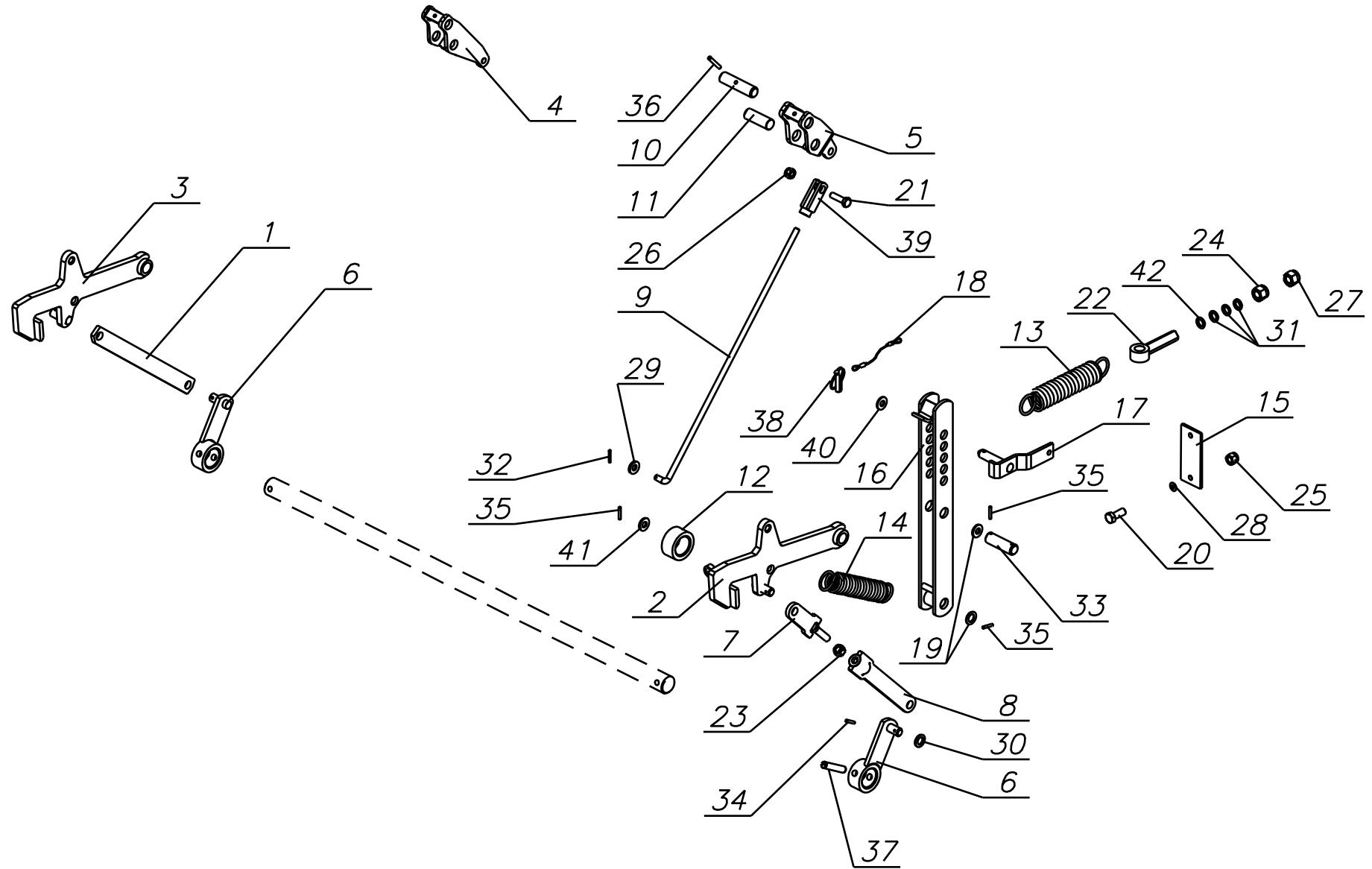
Układ zamykający 1 DF 1,8 V, DF 1,8 Vd



13. Układ zamykający 1 DF 1,8 V, DF 1,8 Vd

L.p.	Numer rysunku	Nazwa	Ilość
1	5595/033-01-601	Cięgno sztywne	1
2	5595/033-01-680	Hak lewy	1
3	5595/033-01-620	Hak prawy	1
4	5595/033-01-630	Dźwignia lewa spaw.	1
5	5595/033-01-640	Dźwignia prawa spaw.	1
6	5595/033-01-650	Dźwignia osi	2
7	5595/033-01-660	Cięgno górne	1
8	5595/033-01-670	Cięgno dolne	1
9	5595/032-01-601	Cięgno	2
10	5595/032-01-603	Oś dźwigni	2
11	5595/032-01-604	Oś siłownika	2
12	5595/003-00-002	Rolka	2
13	5595/003-00-004	Sprężyna 12,0/ 50,0/400	2
14	5595/003-00-005	Sprężyna E 6,0/29,0/200	2
15	5595/003-00-010	Płytko gumowa	2
16	5595/003-00-600	Dźwignia spaw.	2
17	5595/003-00-700	Sworzeń spaw.	2
18	5595/007-00-003	Linka kpl.	2
19	5511/013-00-015	Podkładka	6
20	PN-M-82105	Śruba M8x25-8-8-B-Fe/Zn8c	4
21	PN-M-82105	Śruba M10x35-8-8-B-Fe/Zn8c	2
22	PNM-82426	Śruba oczkowa M16x80 8.8 Zn	2
23	PN-M-82144	Nakretka M12-8-B-Fe/Zn8c	1
24	PN-M-82144	Nakretka M16-8-B-Fe/Zn8c	4
25	PN-M-82175	Nakretka samozab. M8-8-B-Fe/Zn8c	4
26	PN-M-82175	Nakretka samozab. M10-8-B-Fe/Zn8c	2
27	PN-M-82175	Nakretka samozab. M16-8-B-Fe/Zn8c	2
28	PN-M-82005	Podkładka 8,4 Zn	4
29	PN-M-82005	Podkładka 10,5 Fe/Zn9c	2
30	PN-M-82005	Podkładka 15 Fe/Zn9c	8
31	DIN 2093	Podkładka talerzykowa 34x16,3x1,5 Zn	10

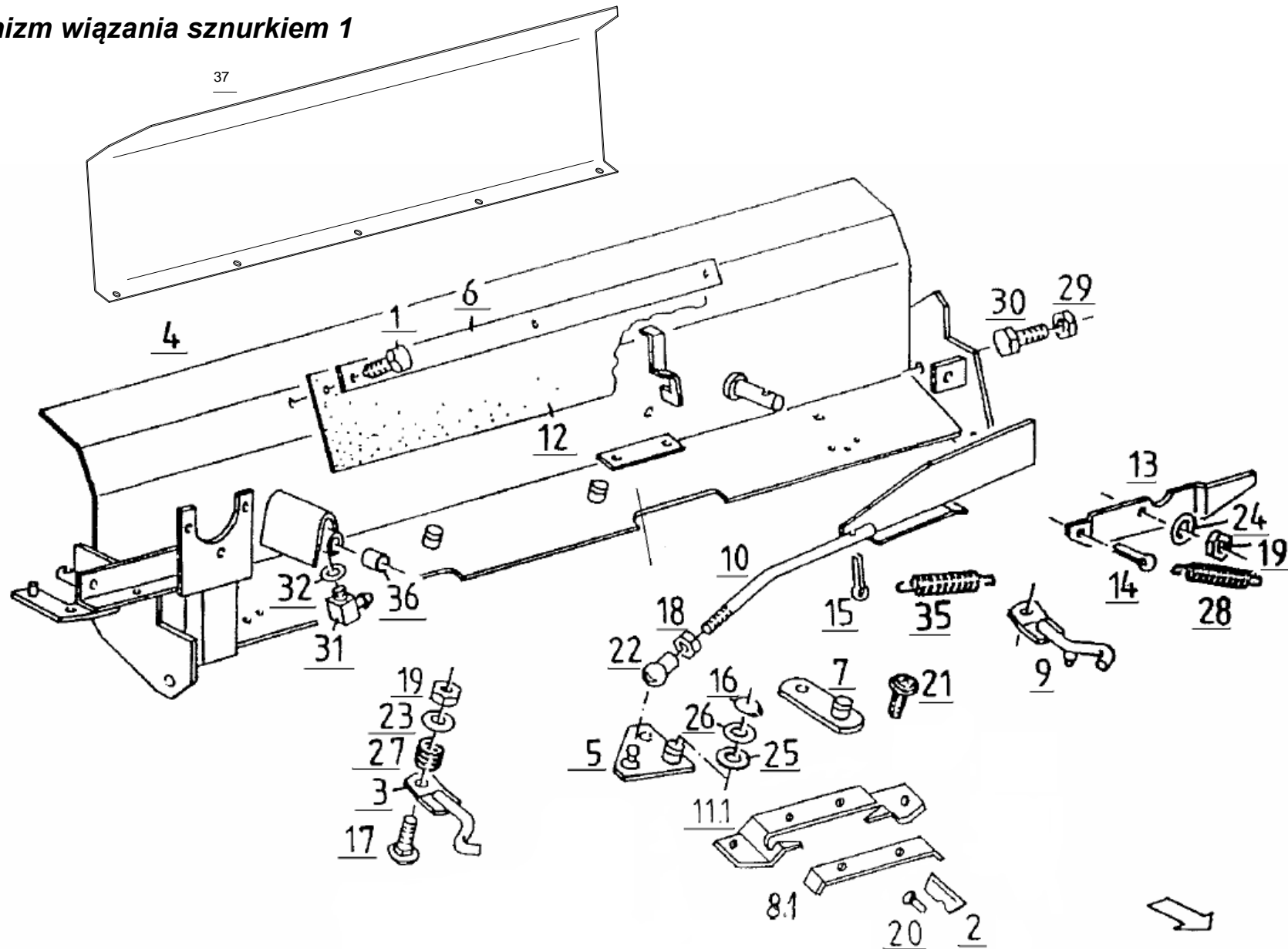
Układ zamykający 1 DF 1,8 V, DF 1,8 Vd



14. Układ zamykający 1 DF 1,8 V, DF 1,8 Vd

L.p.	Numer rysunku	Nazwa	Ilość
32	PN-M-82001	Zawlecзка 3,2x16 Fe/Zn	4
33	5595/041-01-802	Sworzeń 20x65	2
34	PN-M-85023	Kolek spr 4x24	4
35	PN-M-85023	Kolek spr.5x36	10
36	PN-M-85023	Kolek spr 6x40	2
37	PN-M-85023	Kolek spr 12x60	2
38	PN-ISO 7072	Przetyczka 5,6x24 Zn	2
39	DIN 71752	Przegub widełkowy kpl. Zn G10x40M10	2
40		Podkładka 13x30x4 Zn	2
41		Podkładka 19x30x1,5 Zn	2
42		Podkładka 40x17x4 Zn	4

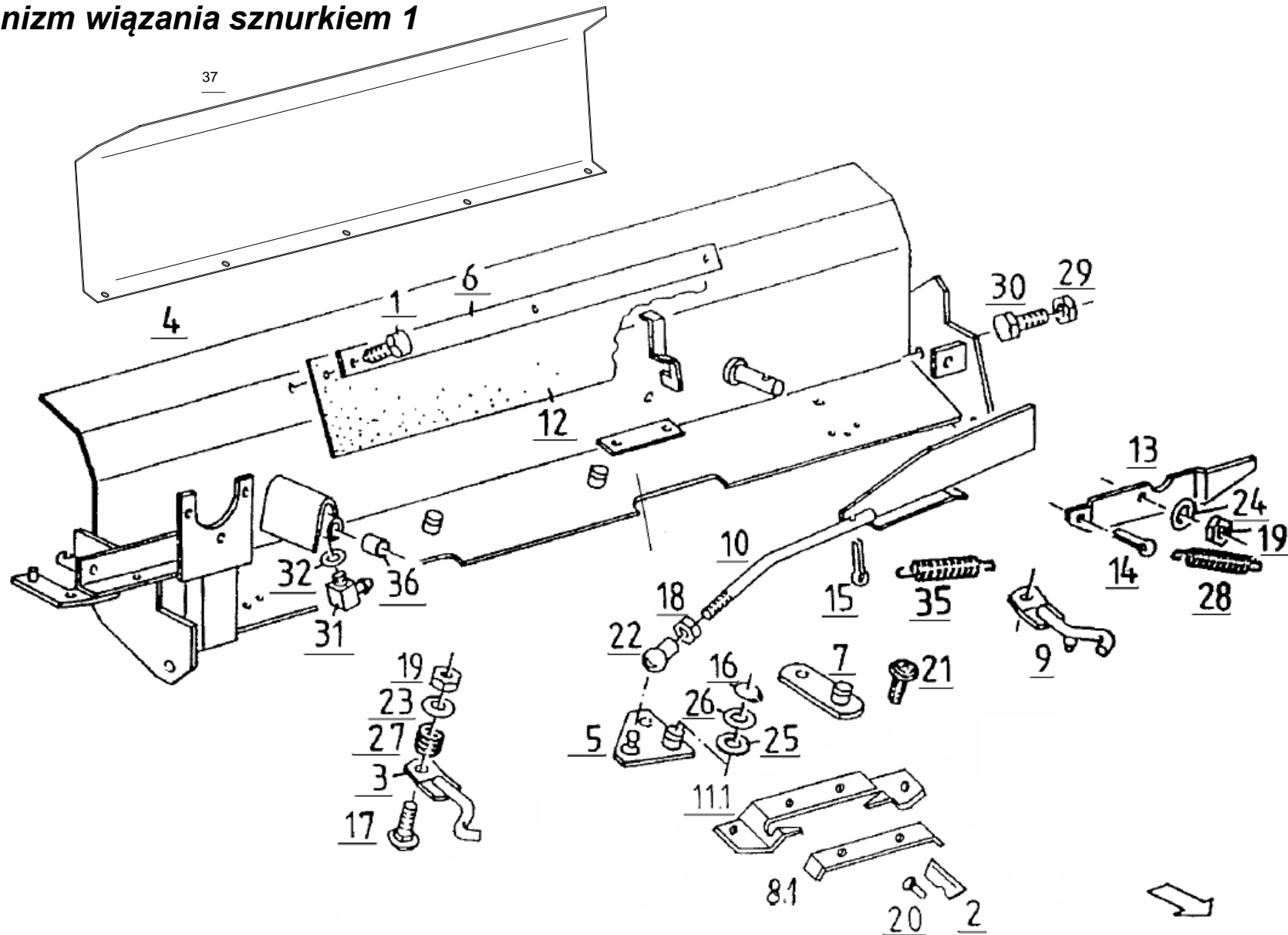
Mechanizm wiązania sznurkiem 1



15. Mechanizm wiązania sznurkiem 1

L.p.	Symbol	Ilość	Nazwa	Название	Description	Benennung
1	M6x10 8.8 Zn PN/M-82105	3	Śruba sześciokątna	Болт	HEX. HEAD SCREW	SHR. M6X10 8.8A3C H2091-DIN 933
	6,1 Zn PN/M-82008	3	Podkładka spr.	Шайба	SPRING LOCKWASHER	FEDERRING 6,1
2	5595/008-00-009	2	Nożyk	Нож	KNIFE	MESSER
3	5595/008-00-600	1	Hak prawy spaw.	Крюк правый	HOOK	HAKEN RE. GSW.
4	5595/008-01-000	1	Ramka spaw.	Рамка	CROSS MEMBER	QUERTRÄGER GSW.
5	5595/008-00-630	1	Dźwignia spaw.	Рычаг	LEVER	HEBEL GSW.
6	5595/008-00-002	1	Listwa	Планка	BAR	LEISTE
7	5595/008-00-620	1	Dźwignia spaw.	Рычаг	LEVER/ARM	HEBEL GSW.
8.1	5595/008-00-011	1	Płytką	Плита	CLAMPING PROFILED	KLEMMPROFIL
9	5595/008-00-400	1	Hak lewy spaw.	Крюк левый	HOOK	HAKEN LI. GSW.
10	5595/008-00-500	1	Listwa sterująca	Управляющая жердь	ROD	STEUERSTANGE GESCHW.
11.1	5595/008-00-008	1	Uchwyt nożyka	Подпора	KNIFE SUPPORT	MESSERTRÄGER
12	5595/008-00-003	1	Ostona	Покрышка	GUARD CLOTH	SCHUTZTUCH
13	5595/008-00-006	1	Dźwignia	Рычаг	ROCKER ARM	KIPPHEBEL
14	4x20 Zn PN/M-82001	1	Zawlecзка	Шплинт	SPLINT PIN	SPLINT 4X20
15	3,2x20 Zn PN/M-82001	2	Zawlecзка	Шплинт	SPLINT PIN	SPLINT 3,2X20
16	16 Z PN/M-85111	1	Pierścień osadczy	Крепительное кольцо	CIRCLIP	SICH-RING 16X1 D471
17	M8x35 8.8 Zn PN/M-82406	2	Śruba podsadzana	Болт	TRUSS-HEAD SCREW	SHR. M8X35 8.8A3C DIN 603
18	M8 8 Zn PN/M-82144	1	Nakrętka zwykła	Гайка	NUT	MU. M8 8A3C
19	M8 8 Zn PN/M-82175	2	Nakrętka samozab.	Закрепляющая гайка	LOCK NUT	SICH. MU. M8 8A3C
20	3x6 Zn PN/M-82981	2	Nitokolek	Штифт	RIVET	KERBNÄGEL HALBRUND 3X6 D 1476 A3C
21	5595/008-00-010	2	Śruba specjalna M 8x20	Болт	TRUSS-HEAD SCREW	FLRD.SHR. M 8X20 109A3C M.INNENS.KANT
22	B13 M8 Zn DIN71805	1	Panewka kulista	Вкладыш	BALL CUP	KUGELPFANNE B13 M8 DIN 71805 A3C
23	8.4 Zn PN-M-82005	2	Podkładka	Шайба	WASHER	SCHB. 9X17X1,6 A3C
24	5511/001-00-007	1	Podkładka 8,4x25x3	Шайба	WASHER	SCHEIBE 8,4X25X3
25	16x22x0,5 Zn	10	Podkładka	Шайба	SPACER	PASS-SCHB. 16X22X0,5
26	16x22x1,5 Zn	5	Podkładka	Шайба	WASHER	PASS-SCHB. 16X22X1,5

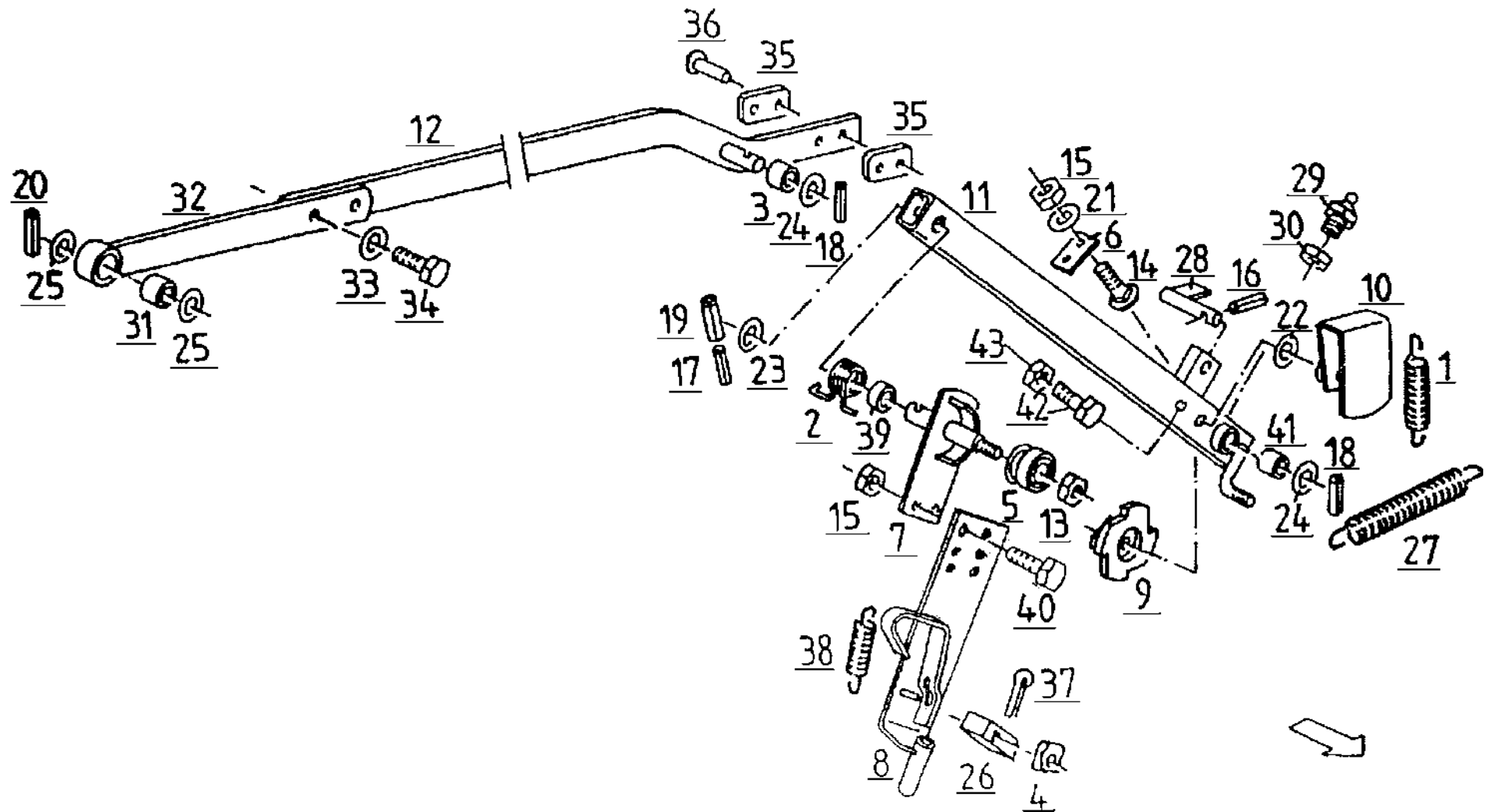
Mechanizm wiązania sznurkiem 1



Mechanizm wiązania sznurkiem 1

L.p.	Symbol	Ilość	Nazwa	Название	Description	Benennung
27	5595/008-00-005	2	Sprężyna naciskowa 2,0/12,0/20	Пружина	COMPRESSION SPRING	DRUCKFEDER 2,0/12,0/20
28	5595/008-00-007	1	Sprężyna 1,8/12,7/64,5	Пружина	DRAW SPRING	ZUGFEDER 1,8/12,7/64,5
29	M10 8 Zn PN/M-82175	4	Nakrętka samozab.	Закрепляющая гайка	LOCK NUT	SICH. MU. M10 8A3C
30	M10x30 8.8 Zn PN/M-82105	4	Śruba sześciokątna	Болт	HEX. HEAD SCREW	SHR.M10X30 88A3C
31	M6x1/90° PN/M-86003	1	Smarowniczka	Маслёнка	GREASE NIPPLE	SCHMIERN.H3 CM 6X1 DIN 71412
32	6,6 Zn PN/M-82005	1	Podkładka	Шайба	WASHER	SCHEIBE 6,6 A3C DIN 126
35	5595/008-00-018	1	Sprężyna 1,8/12,0/88	Пружина	DRAW SPRING	ZUGFEDER 1,8/12,0/88
36	16W 18x15-Y1-N2C	2	Tulejka	Втулка	BUSH	BUCHSE 16W 18X15-Y1-N2-C
37	5595/570-00-002	1	Ośłona wiązania sznurek			

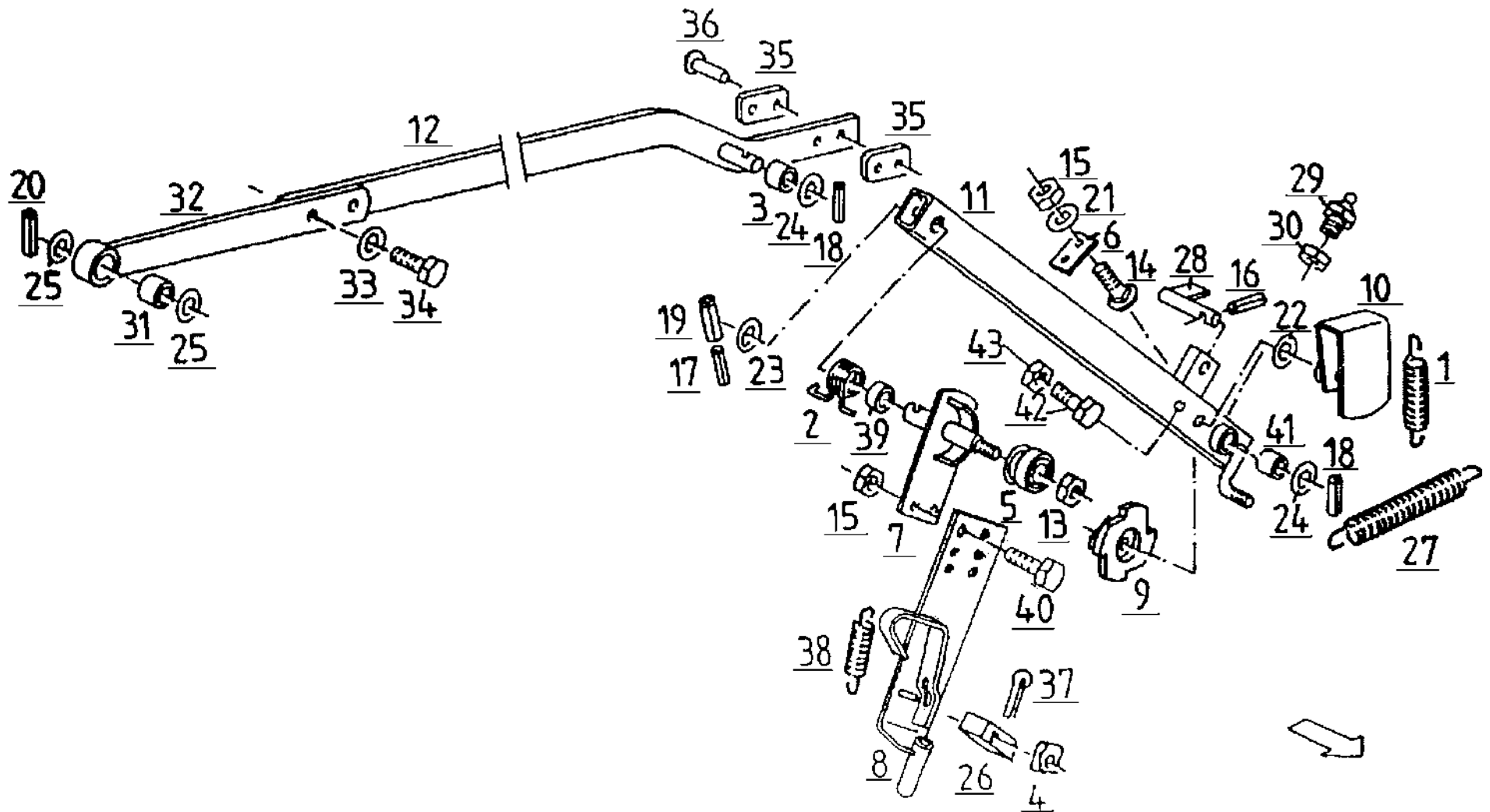
Mechanizm wiązania sznurkiem 2



16. Mechanizm wiązania sznurkiem 2

L. p.	Symbol	Ilość	Nazwa	Название	Description	Benennung
1	5595/008-00-004	1	Sprężyna 1,4/13/100	Пружина	DRAW SPRING	ZUGFEDER 1,4/13/100
2	5595/008-05-001	1	Spężyna skrętna lewa 1,4/40,0/8,5	Пружина	TORSION SPRING	BIEGEFEDER LINKS 1,4/40,0/8,5
3	5595/008-05-301	1	Tulejka 16x20x15 PA-6.6 czarna MOS2	Втулка	BEARING BUSH	LAGERBUCHSE 16X20X15 PA-6.6 SCHWARZ MOS2
4	6x0,8 Zn	1	Wsuwka spr.	Закрепление	BOLT SECURITY	SL-SICHERUNG FEDER-BANDST. 6 MBO 08 A3C
5	5595/008-01-400	1	Rolka z łożyskiem	Ролик	ROLLER	ROLLE MONT.
6	5595/008-05-003	1	Płytką hartowaną	Плита	SECTIONAL STEEL	PROFILSTAHL
7	5595/008-05-100	1	Uchwyt lewy spaw. FE/Zn5CC	Подпора	RETAINER	HALTER LI.GSW. FE/ZN5CC
8	5595/008-05-200	1	Hamulec sznurka spaw.	Тормоз веревки	TWINE BRAKE	GARNBREMSE GSW.
9	5595/008-00-300	1	Zapadka spaw.	Колесо с зубами	TOOTHED WHEEL	KLINKENRAD GSW.
10	5595/008-00-200	1	Uchwyt spaw.	Подпора	YOKE/RETAINER	BÜGEL GSW.
11	5595/008-05-300	1	Ramię skręczone lewe 2 kpl.	Рука	JIB	SCHWENKARM LI.M.BU.
12	5595/008-02-120	1	Ramię lewe spaw.	Рука	BAR	STANGE LI. GESCHW.
13	M10 8 Zn PN/M-82153	1	Nakładka niska	Накладка	SHOULDER NUT	MU.BM10 D439 A3C
14	M6x20 8.8 Zn PN/M-82406	1	Śruba	Болт	SAUCER HEAD SCREW	SHR. M6X20 D603
15	M6 8 Zn PN/M-82175	3	Nakrętka samozab.	Закрепляющая гайка	LOCK NUT	SICH. MU. M6 8A3C
16	3x20 A2 PN/M-85023	1	Kołek spr.	Штифт	DOWEL PIN	SP. ST. D1481-3X20 A3C
17	3x40 A2 PN/M-85023	1	Kołek spr.	Штифт	DOWEL PIN	SP. ST. D1481-3X40 A3C
18	4x24 A2 PN/M-85023	2	Kołek spr.	Штифт	DOWEL PIN	SP. ST. D1481-4X24 A3C
19	5x40 PN/M-85023 DACROMET	1	Kołek spr.	Штифт	DOWEL PIN	SP. ST. D1481-5X40 A3C
20	6x36 PN/M-85023 DACROMET	1	Kołek spr.	Штифт	DOWEL PIN	SP. ST. D1481-6X36 A3C
21	5511/003-00-013	1	Podkładka 6,4x18x2	Шайба	WASHER	SCHEIBE 6,4X18X2 A3C
22	10,5 Zn PN/M-82005	1	Podkładka	Шайба	WASHER	SCHEIBE 11 A3C DIN 126
23	16x22x1 Zn	2	Podkładka	Шайба	WASHER	SCHEIBE 16X22X1 A3C
	16x22x0,5 Zn	2	Podkładka	Шайба	WASHER	SCHEIBE 16X22X0,5 A3C
24	16x22x1,5 Zn	2	Podkładka	Шайба	WASHER	SCHEIBE 16X22X1,5 A3C
25	5511/012-01-011	4	Podkładka 25x35x2	Шайба	WASHER	SCHEIBE 25X35X2 A3C
26	5595/008-05-002	1	Klamka	Храповой механизм	RATCHET	KLINKE
27	5595/008-00-001	1	Sprężyna 2,5/17,5/157,5	Пружина	DRAW SPRING	ZUGFEDER 2,5/17,5/157,5
28	5595/008-00-100	1	Czop spaw.	Шип	RATCHET/PAWL	KLINKE GESCHW.

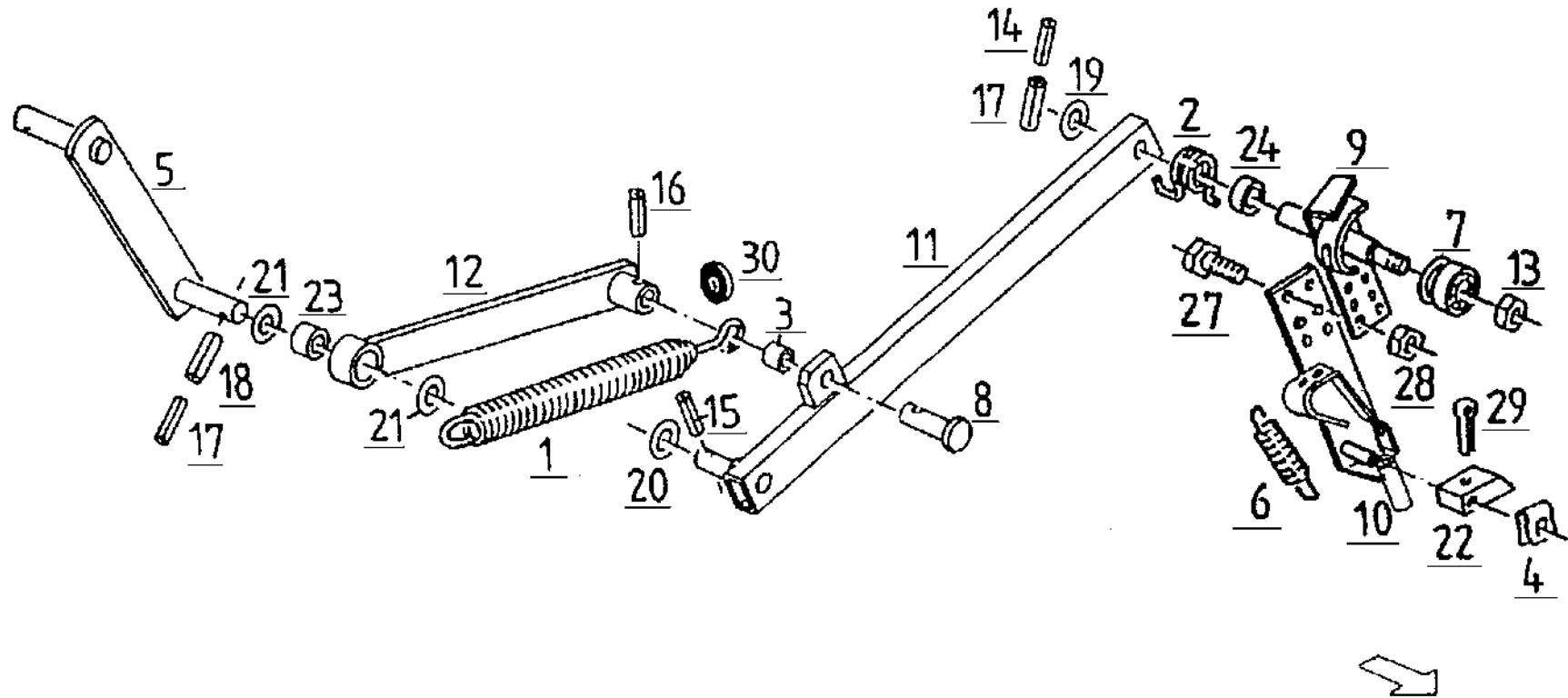
Mechanizm wiązania sznurkiem 2



Mechanizm wiązania sznurkiem 2

L. p.	Symbol	Ilość	Nazwa	Название	Description	Benennung
29	M6x1/0°	1	Smarownicza	Маслёнка	GREASE NIPPLE	SCHMIERN.H3 AM 6X1 DIN 71412
30	M6 8 Zn PN/M-82144	1	Nakrętka	Гайка	HEX. NUT	MU. M6 8A3C
31	5595/008-02-001	1	Tulejka 25X32X15 PA	Втулка	BEARING BUSH	LAGERBUCHSE 25X32X15 PA
32	5595/008-02-110	1	Ramię prawe spaw.	Рука	BAR	STANGE RE.GESCHW.
33	8,4x21x3 Zn	2	Podkładka	Шайба	WASHER	SCHEIBE 8,4X25X3 A3C
34	M8x20 8.8 Zn PN/M-82105	2	Śruba sześciokątna	Болт	HEX. HEAD SCREW	SHR.M8X20 D931 88A3C
35	5595/008-02-101	2	Płytko zderzaka	Плита	BRAKE LINING	BREMSBELAG
36	8x18 Cu PN/M-82976	2	Nit drążony	Заклепка	CYLINDRICAL RIVET	NIET C8X18 D7338 CU
37	3,2x20 Zn PN/M-82001	1	Zawlecza	Шплинт	SPLINT PIN	SPLINT 3,2X20 A3C
38	5595/008-00-023	1	Sprężyna 1,4/11,5/53	Пружина	DRAW SPRING	ZUGFEDER 1,4/11,5/53
39	5595/008-05-004	2	Pierścień	Кольцо	RING	RING
40	M6x16 8.8 Zn PN/M-82105	2	Śruba sześciokątna	Болт	HEX. BOLT	SHR.M6X16 D933 88A3C
41	16W 18x15-Y1-N2-C	2	Tulejka	Втулка	BUSH	BUCHSE 16W 18X15-Y1-N2-C
42	M6x20 8.8 Zn PN/M-82105	1	Śruba sześciokątna	Болт	HEX. BOLT	SHR.M6X20 D933 88A3C
43	M6 8 Zn PN/M-82144	1	Nakrętka	Гайка	HEX. NUT	MU. M6 8A3C

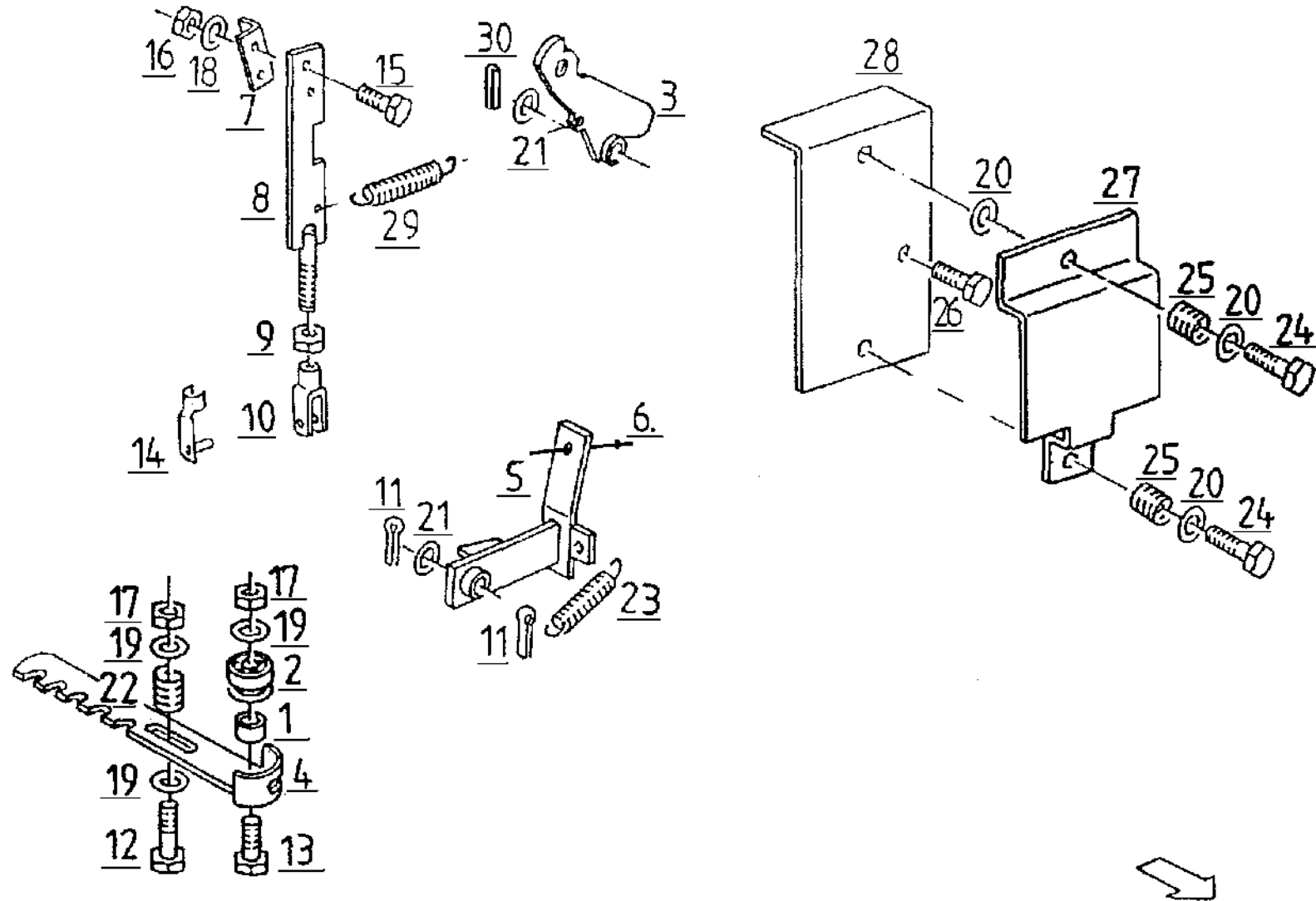
Mechanizm wiązania sznurkiem 3



17. Mechanizm wiązania sznurkiem 3

L.p.	Symbol	Ilość	Nazwa	Название	Description	Benennung
1	5595/008-00-022	1	Sprężyna	Пружина	DRAW SPRING	ZUGFEDER M. ANSCHLAG
2	5595/008-06-001	1	Sprężyna skrętna prawa 1,4/40, 0/8,5	Пружина	TORSION SPRING	BIEGEFEDER RECHTS 1,4/40,0/8,5
3	5595/008-05-301	2	Tulejka 16x20x15 PA-6.6 czarna MOS2	Втулка	BEARING BUSH	LAGERBUCHSE 16X20X15 PA-6.6 SCHWARZ MOS2
4	6x0,8 Zn	1	Wsuwka spr.	Закрепление	BOLT SECURITY	SL-SICHERUNG FEDER- BANDST. 6 MBO 08 A3C
5	5595/008-00-610	1	Dźwignia spaw.	Рычаг	INTERM. LEVER	ZWISCHENHEBEL GSW.
6	5595/008-00-023	1	Sprężyna 1,4/11,5/53	Пружина	DRAW SPRING	ZUGFEDER 1,4/11,5/53
7	5595/008-01-400	1	Rolka z łożyskiem	Ролик	ROLLER	ROLLE MONT.
8	5595/008-00-016	1	Sworzeń	Шкворень	PIN	BOLZEN
9	5595/008-06-200	1	Uchwyt prawy spaw.	Подпора	RETAINER	HALTER RECHTS GSW.
10	5595/008-05-200	1	Hamulec sznurka spaw.	Тормоз веревки	TWINE BRAKE	GARNBREMSE GSW.
11	5595/008-06-100	1	Ramię skręcone prawe kpl.	Рука	JIB	SCHWENKARM RE. M. BU.
12	5595/008-03-000	1	Ramię krótkie spaw.	Рука	ROD	KURBELSTANGE KURZ E
13	M10 8 Zn PN/M-82153	1	Nakładka niska	Накладка	SHOULDER NUT	MU.BM10 D439 A3C
14	3x40 A2 PN/M-85023	1	Kołek spr.	Штифт	DOWEL PIN	SP. ST. D1481-3X40 A3C
15	4x24 A2 PN/M-85023	1	Kołek spr.	Штифт	DOWEL PIN	SP. ST. D1481-4X24 A3C
16	4x32 A2 PN/M-85023	1	Kołek spr.	Штифт	DOWEL PIN	SP. ST. D1481-4X32 A3C
17	5x40 PN/M-85023 DACROMET	2	Kołek spr.	Штифт	DOWEL PIN	SP. ST. D1481-5X40 A3C
18	8x40 PN/M-85023 DACROMET	1	Kołek spr.	Штифт	DOWEL PIN	SP. ST. D1481-8X40 A3C
19	16x22x1 Zn	1	Podkładka	Шайба	WASHER	SCHEIBE 16X22X1 A3C
	16x22x0,5 Zn	2	Podkładka	Шайба	WASHER	SCHEIBE 16X22X0,5 A3C
20	16x22x1,5 Zn	1	Podkładka	Шайба	WASHER	SCHEIBE 16X22X1,5 A3C
21	5511/012-01-011	2	Podkładka 25x35x2 Zn	Шайба	SPACER	SCHEIBE 25X35X2 A3C
22	5595/008-05-002	1	Klamka	Храповой механизм	RATCHET	KLINKE
23	5595/008-02-001	1	Tulejka 25X32X15 PA	Втулка	BEARING BUSH	LAGERBUCHSE 25X32X15 PA
24	5595/008-05-004	1	Pierścień	Кольцо	RING	RING
27	M6x16 8.8 Zn PN/M-82105	2	Śruba sześciokątna	Болт	SCREW	SHR.M6X16 D933 88A3C
28	M6 8 Zn PN/M-82175	2	Nakrętka samozab.	Закрепляющая гайка	LOCK NUT	SICH. MU. M6 8A3C
29	3,2x20 Zn PN/M-82001	1	Zawlecзка	Шплинт	SPLINT PIN	SPLINT 3,2X20 A3C
30	5595/008-00-024	1	Pieścień gumowy 65 +/-5 Shore	Кольцо	STOP	ANSCHLAG EPDM-QUAL. 65 +/-5 SHORE

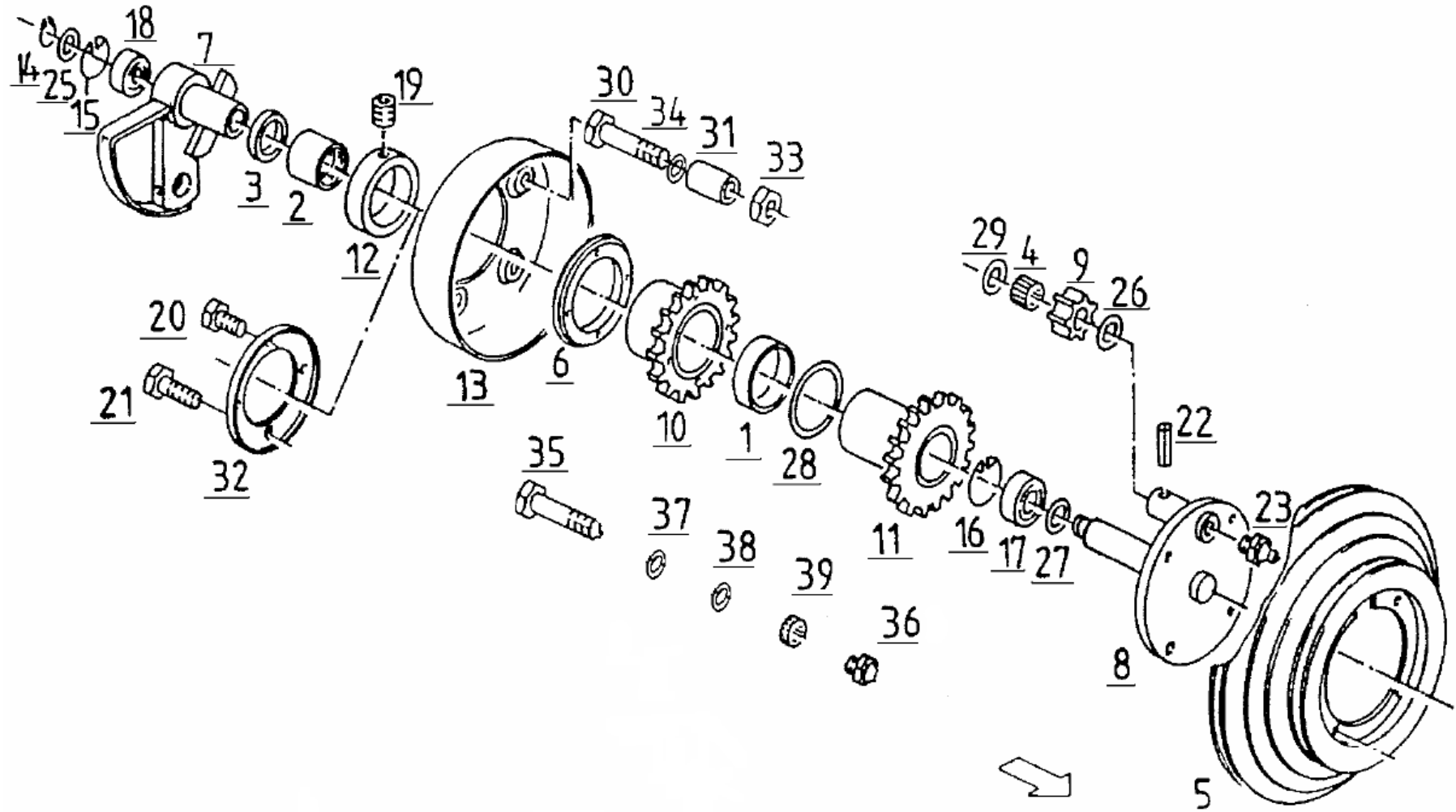
Mechanizm wiązania sznurkiem 4



18. Mechanizm wiązania sznurkiem 4

L.p.	Symbol	Ilość	Nazwa	Название	Description	Benennung
1	5595/008-00-021	1	Rura L=11.5 16x2.5	Труба	SPACER	ROHR L=11.5 RO.16X2.5
2	5595/008-01-400	1	Rolka z łożyskiem	Ролик	ROLLER	ROLLE MONT.
3	5595/008-00-660	1	Dźwignia sprzęgła spaw.	Рычаг	CLUTCH LEVER	KUPPLUNGSHABEL GSW.
4	5595/008-00-650	1	Dźwignia ustawcza spaw.	Рычаг	ADJUSTING LEVER	STELLHEBEL GSW.
5	5595/008-00-670	1	Klamka spaw.	Храповой механизм	CATCH	KLINKE GSW.
6	5595/008-08-100	1	Linka kpl.	Тросик	PULL ROPE	ZUGSEIL PERLON 5X4800 M.ISOSCHLAUCH
7	5595/008-00-015	1	Kątownik	Угольник	ANGLE	WINKEL
8	5595/008-00-680	1	Ramię spaw.	Рука	SHIFT ROD	SCHALTSTANGE GESCHW.
9	M10 8 Zn PN/M-82144	1	Nakrętka	Гайка	HEX. NUT	MU. M10 8A3C
10	G10x20 M12 Zn DIN 71752	1	Główka widełkowa	Головка	FORK HEAD	GABELK. G10X20 D71752
11	3,2x20 Zn PN/M-82001	4	Zawlecza	Шплинт	SPLINT PIN	SPLINT 3,2X20 A3C
12	M10x55 8.8 Zn PN/M-82101	1	Śruba sześciokątna	Болт	HEX. HEAD SCREW	SHR.M10X55 D931 88A3C
13	M10x40 8.8 Zn PN/M-82101	1	Śruba sześciokątna	Болт	HEX. HEAD SCREW	SHR.M10X40 D931 88A3C
14	FKB 10x20 DIN 71752	1	Trzpień z zatraskiem	Затычка	LOCKING PIN	FEDERKLAPPBOLZEN FKB 10X20
15	M6x20 8.8 Zn PN/M-82105	2	Śruba sześciokątna	Болт	HEX. BOLT	SHR.M6X20 D933 88A3C
16	M6 8 Zn PN/M-82175	2	Nakrętka samozab.	Закрепляющая гайка	LOCK NUT	SICH. MU. M6 8A3C
17	M10 8 Zn PN/M-82175	2	Nakrętka samozab.	Закрепляющая гайка	LOCK NUT	SICH. MU. M10 8A3C
18	6,4 Zn PN/M-82005	2	Podkładka	Шайба	WASHER	SCHEIBE 6,6 A3C DIN 126
19	10,5 Zn PN/M-82005	3	Podkładka	Шайба	WASHER	SCHEIBE 11 A3C DIN 127
20	10,5 Zn PN/M-82005	4	Podkładka	Шайба	WASHER	SCHEIBE 11 A3C DIN 127
21	14x24x1,6 Zn	2	Podkładka	Шайба	WASHER	SCHB. 14X24X1,6
22	5595/008-00-014	1	Sprężyna naciskowa 3,8/16,0/30	Пружина	COMPRESSION-SPRING	DRUCKFEDER 3,8/16,0/30
23	5595/008-00-023	1	Sprężyna 1,4/11,5/53	Пружина	DRAW SPRING	ZUGFEDER 1,4/11,5/53
24	M10x40 8.8 Zn PN/M-82101	1	Śruba sześciokątna	Болт	HEX. HEAD SCREW	SHR.M10X40 D931 88A3C
25	5595/008-00-012	2	Sprężyna naciskowa 2,0/13,0/21	Пружина	COMPRESSION-SPRING	DRUCKFEDER 2,0/13,0/21
26	M8x16 8.8 Zn PN/M-82105	1	Śruba sześciokątna	Болт	HEX. BOLT	SHR.M8X16 D933 88A3C
27	5595/008-00-013	1	Płytki dociskowa	Плита	THRUST PLATE	DRUCKPLATTE
28	5595/008-00-640	1	Płytki spaw.	Доска	BRAKE PLATE	BREMSPLATTE GSW.
29	5595/008-00-017	1	Sprężyna 1,4/13,5/55	Пружина	DRAW SPRING	ZUGFEDER 1,4/13,5/55
30	4x20 A2 PN/M-85023	1	Kołek spr.	Штифт	DOWEL PIN	SP. ST. D1481-4X20 A3C

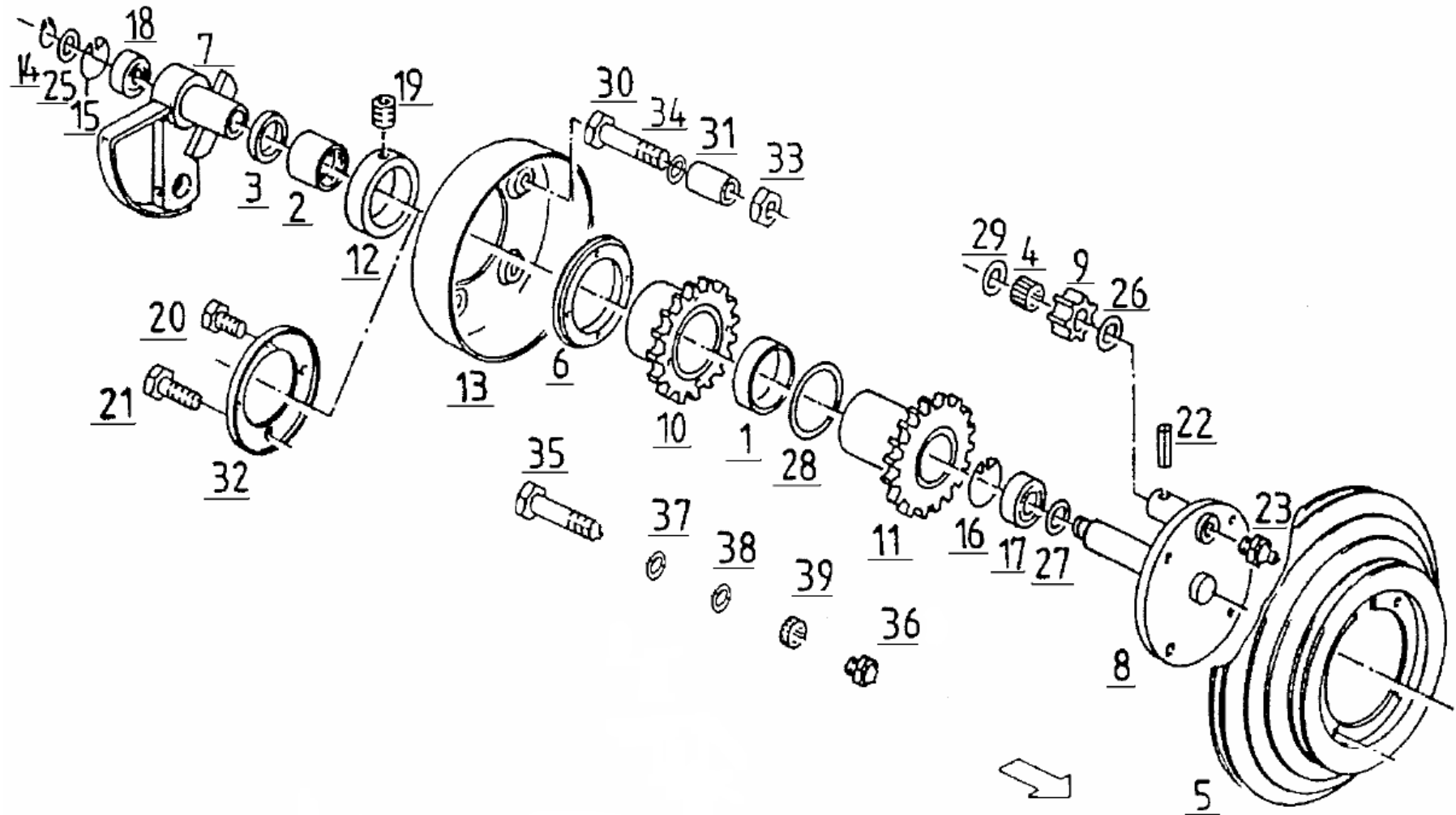
Mechanizm wiązania sznurkiem 5



19. Mechanizm wiązania sznurkiem 5

L.p.	Symbol	Ilość	Nazwa	Название	Description	Benennung
1	5595/005-06-102	2	Tulejka 55W60X15-Y1-N2-C	Втулка	BEARING BUSH	BUCHSE 55W60X15-Y1-N2-C
2	5595/008-04-401	1	Sprzęgło igielkowe HFL 3530 35x42x30	Свободное колесо	SLEEVE FREEWHEEL	FREILAUF HFL 3530 35X42X30
3	A0 35x42x4	1	Pierścień uszczelniający	Уплотняющая шайба	RADIAL SEAL RING	DICHTRING G35X42X4
4	RNA 6901	1	Łożysko igielkowe	Подшипник	NEEDLE BEARING	NADELLAGER RNA 6901
5	5595/008-04-002	1	Koło sznurka	Колесо веревки	VEE PULLEY	STUFENSCHLEIBE
6	5595/008-04-003	1	Pierścień	Кольцо	SPACER	ZWISCHENSCHLEIBE
7	5595/008-04-200	1	Ramię korbowe spaw.	Рука	ARM	KURBELARM GESCHW.
8	5595/008-04-100	1	Tarcza spaw.	Диск	FLANGED HUB	FLANSCHNABE GESCHW.
9	5595/008-04-501	1	Koło z=20	Колесо	PINON	RITZEL Z=20
10	5595/008-04-300	1	Koło zębate z=57 spaw.	Втулка	GEAR HUB	ZAHNRADNABE Z=57 M.BU.
11	5595/008-04-410	1	Koło zębate z=58	Втулка	GEAR HUB	ZAHNRADNABE Z=58 M. FREILAUF
12	5595/008-04-004	1	Pierścień ustalający	Кольцо	ADJUSTING RING	STELLRING
13	5595/008-04-001	1	Pokrywa	Крышка	COVERING SHEET	ABDECKBLECH
14	15 Z PN/M-85111	1	Pierścień osadczy	Крепительное кольцо	CIRCLIP	SICH-RING 15X1 D471
15	35 W PN/M-85111	1	Pierścień osadczy	Крепительное кольцо	CIRCLIP	SICH-RING 35X1,5 D471
16	42 W PN/M-85111	1	Pierścień osadczy	Крепительное кольцо	CIRCLIP	SICH-RING 42X1,75 D471
17	6004 2RS	1	Łożysko kulkowe	Подшипник	GR. BALL BEARING	RI-LAGER 6004 - 2RS
18	6202 2RS	1	Łożysko kulkowe	Подшипник	GR. BALL BEARING	RI-LAGER 6202 - 2RS
19	M8x10 Zn PN/M-82314	2	Wkręt dociskowy	Винт	THREADED PIN	GEW. STIFT 8X10 D916
20	M8x20 8.8 Zn PN/M-82105	1	Śruba sześciokątna	Болт	HEX. HEAD SCREW	SHR. M8X20 8.8A3C H2091-DIN 933
21	M8x30 8.8 Zn PN/M-82105	3	Śruba sześciokątna	Болт	HEX. HEAD SCREW	SHR. M8X30 8.8A3C H2091-DIN 933
22	4x24 PN/M-85023	1	Kołek spr.	Штифт	DOWEL PIN	SP. ST. D1481-4X25 A3C
23	M6x1/0° PN/M-86002	1	Smarownicza	Маслёнка	GREASE NIPPLE	SCHMIERN.H3 AM 6X1 DIN 71412
25	15x22x1 Zn	1	Podkładka	Шайба	SPACER	PASS-SCHB. 15X22X1
26	16x22x0,5 Zn	1	Podkładka	Шайба	SPACER	PASS-SCHB. 16X22X0,5
27	5511/007-02-022	1	Podkładka 20x28x1	Шайба	SPACER	PASS-SCHB. 20X28X1
28	5595/103-03-004	1	Podkładka 55x68x1 Zn	Шайба	SPACER	PASS-SCHB. 55X68X1
29	16x22x1,5 Zn	1	Podkładka	Шайба	WASHER	STUETZSCHEIBE 16X22X1,5 E

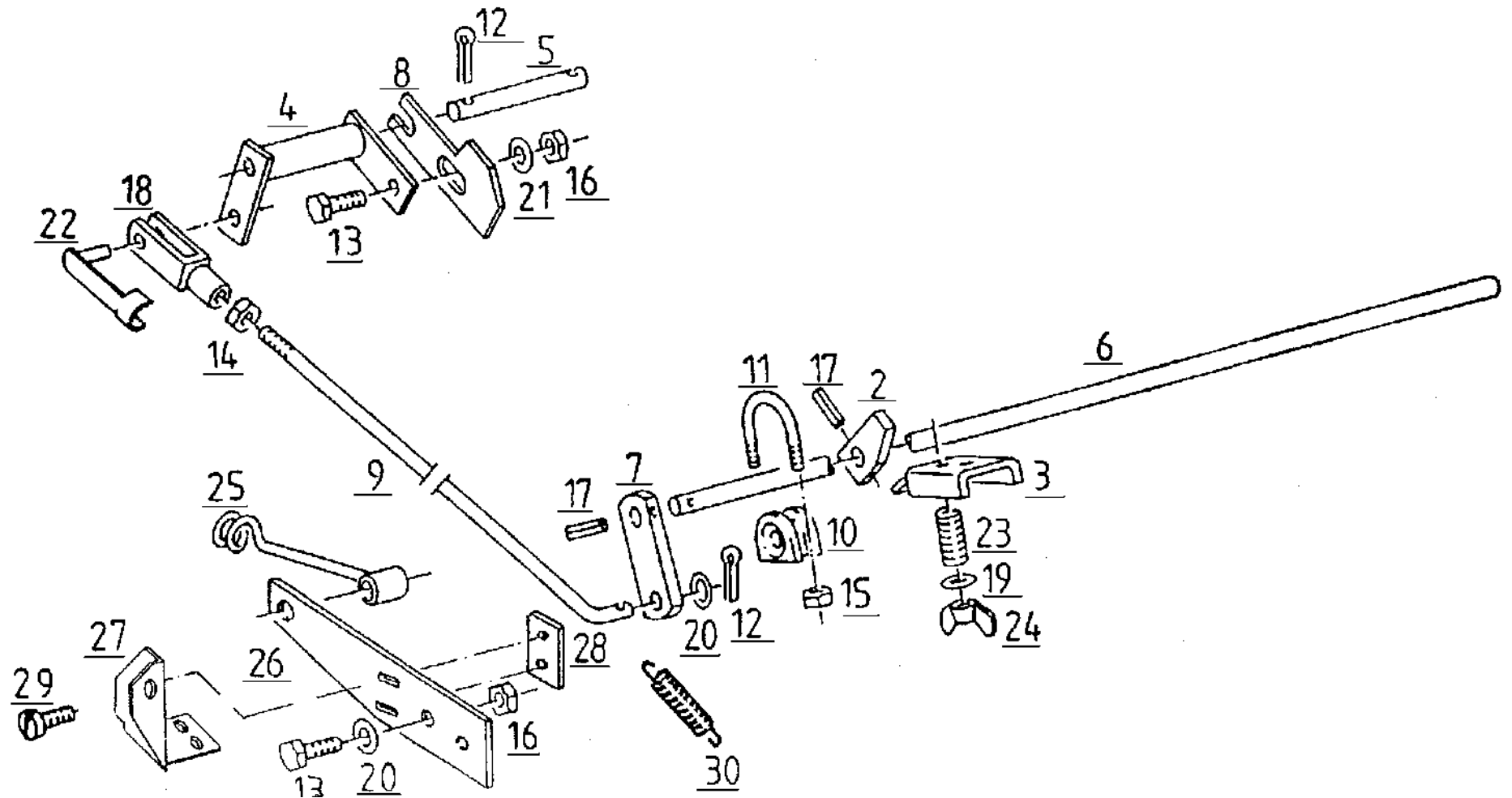
Mechanizm wiązania sznurkiem 5



Mechanizm wiązania sznurkiem 5

L.p.	Symbol	Ilość	Nazwa	Название	Description	Benennung
30	M8x50 8.8 Zn PN/M-82105	2	Śruba sześciokątna	Болт	HEX. HEAD SCREW	SHR. M8X50 8.8A3C H2091-DIN 933
31	5595/008-04-005	4	Tulejka 9x 12x 25	Втулка	SLEEVE	HUELSE 9X 12X 25
32	5595/008-04-006	1	Talerzyk	Тарелка	PLATE	TELLER
33	M8 8 Zn PN/M-82175	4	Nakrętka samozab.	Закрепляющая гайка	LOCK NUT	SICH. MU. M8 8A3C
34	8,4 Zn PN/M-82005	4	Podkładka	Шайба	WASHER	PASS-SCHB. 9X17X1,6 A3C
35	5595/008-04-007	2	Śruba specjalna			
36	PN-M-82105	2	Śruba M4x14-8.8-B-Fe/Zn			
37	PN-M-82005	2	Podkładka okr. 4.3 Fe/Zn5			
38	PN-M-82008	2	Podkładka spr. 4.1 Fe/Zn9			
39	PN-M-	2	Magnes			

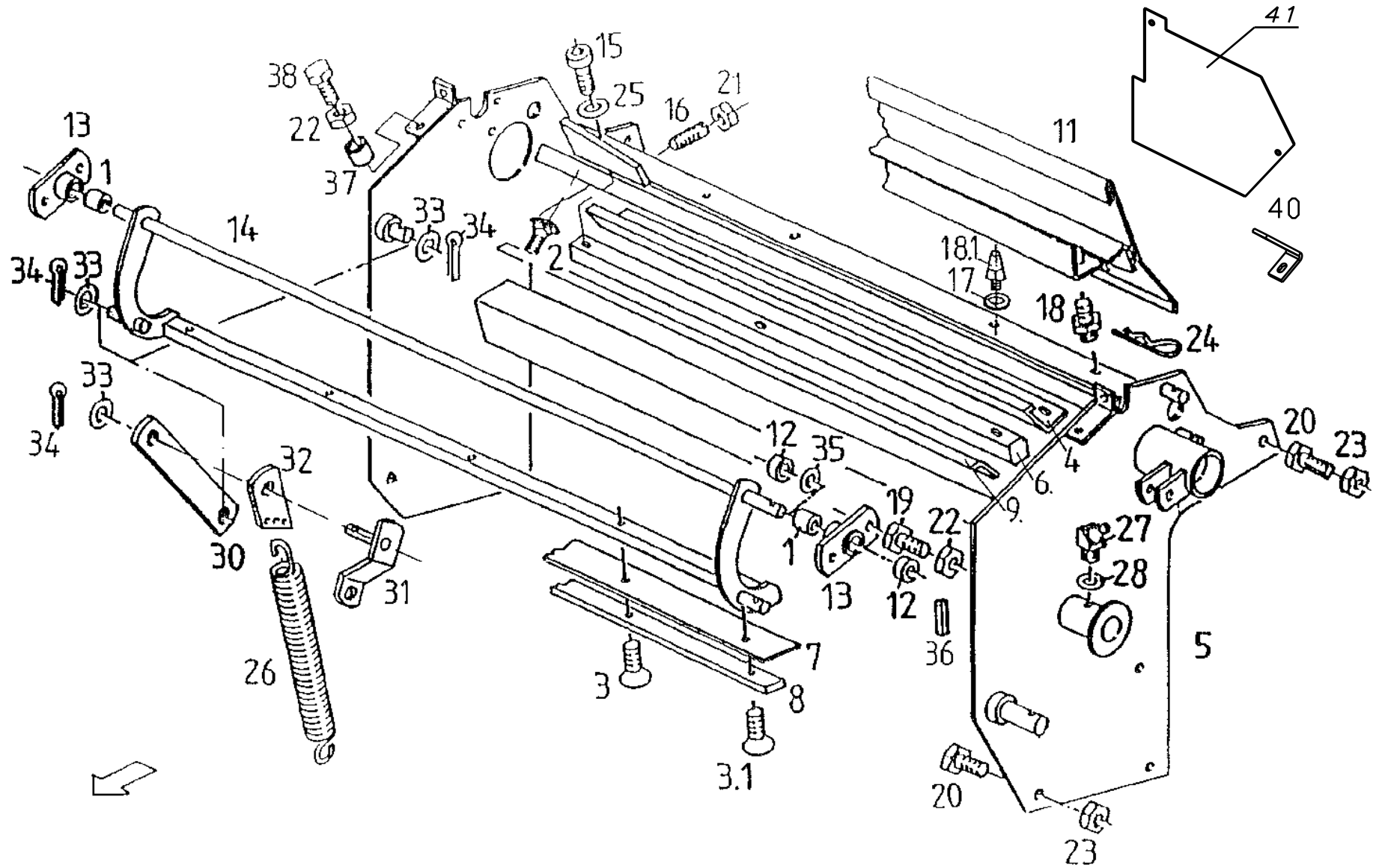
Mechanizm wiązania sznurkiem 6



20. Mechanizm wiązania sznurkiem 6

Lp.	Symbol	Ilość	Nazwa	Название	Description	Benennung
2	5595/008-07-008	2	Płaskownik	Поддержка	SUPPORT	LASCHE
3	5595/008-07-009	2	Płytkę wygiętą	Плита	PRESSURE PLATE	DRUCKPLATTE
4	5595/008-07-400	1	Dźwignia kpl.	Рычаг	ANGLED LEVER	WINKELHEBEL
5	5595/008-07-003	1	Sworzeń	Шкворень	PIN	BOLZEN
6	5595/008-07-001	1	Pręt	Жердь	SHAFT	WELLE
7	5595/008-07-100	1	Dźwignia spaw.	Рычаг	LEVER/ARM	HEBEL GSW.
8	5595/008-07-010	1	Dźwignia	Рычаг	ADJUSTING LEVER	STELLHEBEL
9	5595/008-07-002	1	Pręt wygięty gwintowny	Жердь	PULL ROD	ZUGSTANGE
10	5511/003-05-002	3	Przelotka porcelanowa	Фарфоровое кольцо	PORCELAIN RING	FADENFÜHRUNGSÖSE
11	5511/003-05-003	3	Jarżmo	Ярмо	SCREW	KLEMMBÜGEL
12	3,2x16 Zn PN/M-82001	3	Zawlecza	Шплинт	SPLINT PIN	SPLINT 3,2X16
13	M8x20 8.8 Zn PN/M-82105	3	Śruba sześciokątna	Болт	HEX. HEAD SCREW	SHR. M8X20 8.8A3C H2091-DIN 933
14	M8 8 Zn PN/M-82144	1	Nakrętka zwykła	Гайка	NUT	MU. M8 8A3C
15	M6 Zn PN/M-82175	6	Nakrętka samozab.	Гайка	LOCK NUT	MU. M6 8A3C
16	M8 8 Zn PN/M-82175	3	Nakrętka samozab.	Закрепляющая гайка	LOCK NUT	SICH. MU. M8 8A3C
17	3x20 A2 PN/M-85023	3	Kołek spr.	Штифт	DOWEL PIN	SP. ST. D1481-3X20 A3C
18	G8x32 M8 Zn DIN 71752	1	Główka widelkowa	Головка	FORK HEAD	GABELK. G8X32 D71752
19	5511/003-00-013	4	Podkładka 6,4x18x2	Шайба	SPACER	SCHEIBE 6,4X18X2
20	8,4 Zn PN/M-82005	3	Podkładka	Шайба	WASHER	SCHEIBE 9X17X1,6 A3C
21	8,4x21x3 Zn	1	Podkładka	Шайба	SPACER	SCHEIBE 8,4X25X3
22	FKB 8x32 DIN 71752	1	Trzpień z zatraskiem	Затычка	LOCKING PIN	FEDERKLAPPBOLZEN
23	5595/008-07-012	2	Sprężyna 1,2/8,0/42	Пружина	COMPRESSION SPRING	DRUCKFEDER 1,2/8,0/42
24	M6 Zn PN/M-82439	2	Nakrętka skrzydełkowa	Гайка	WINGED NUT	FLUEGMU.M6 D315G-GTA3C
25	5595/008-07-300	1	Ramię prowadzące spaw.	Рука	TWINE GUIDE PIECE	FADENFÜHRUNG GSW.
26	5595/008-07-200	1	Płaskownik spaw.	Поддержка	CONNECTING PLATE	LASCHE GESCHW.
27	5595/015-00-013	1	Uchwyt	Подпора	RETAINER	HALTER
28	M4 8 Zn PN/M-82144	2	Nakrętka samozab.	Доска	THREADED PLATE	GEWINDEPLATTE 2XM 4 BD. 10X 3X 36
29	M4x16 4,8 Zn PN/M-82215	2	Wkręt z łbem walcowym	Винт	CHEESE HEAD SCREW	ZYL.SHR.AM 4X16DIN84 A3C 4.8
30	5595/015-00-014	1	Sprężyna 1,5/12,0/70	Пружина	TENSIONSPRING	ZUGFEDER 1,5/12,0/70

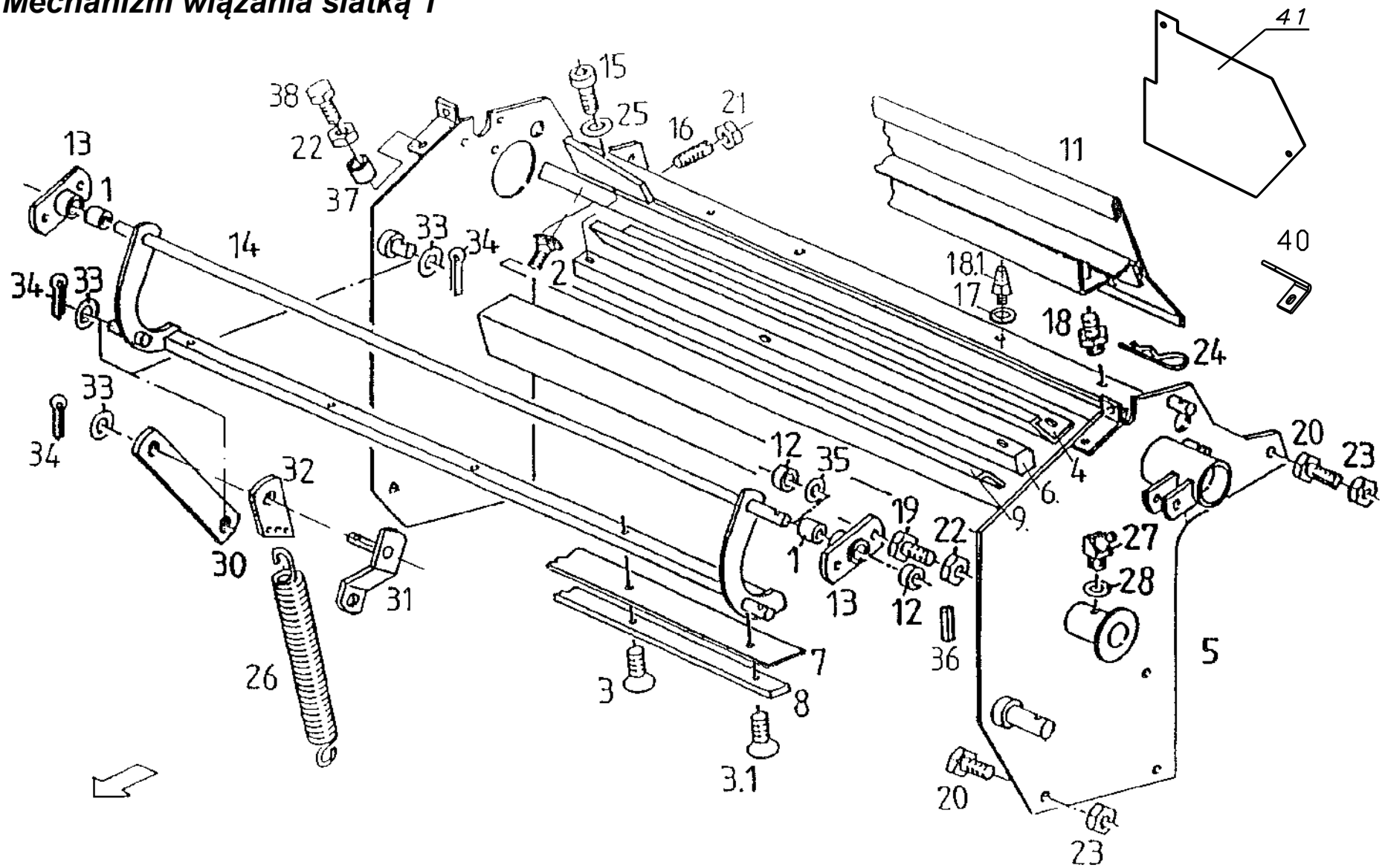
Mechanizm wiązania siatką 1



21. Mechanizm wiązania siatką 1

L.p.	Symbol	Ilość	Nazwa	Название	Description	Benennung
1	16W 18x15-Y1-N2-C	2	Tulejka ślizgowa	Втулка	BEARING BUSH	Lagerbuchse 16x18x15
2	M6x12 Zn PN-M-82213	5	Śruba	Болт	SAUCER HEAD SCREW	Linsen-Flanschkopf
3	M8x25 8.8 Zn DIN 7991	13	Śruba z łbem stożkowym	Болт	COUNTERSUNK	Shr. M8x25 8.8A3C
3.1	M8x20 8.8 Zn DIN 7991	2	Śruba z łbem stożkowym	Болт	COUNTERSUNK	Shr. M8x20 8.8A3C
4	5595/017-02-017	2	Blacha górna			Leitblech oben
5	5595/017-02-100	1	Rama spaw.	Рама	FRAME	Rahmen gsw.
6	5595/017-02-004	1	Stalnica	Контрлезвие	ANVIL	Amboss
7	5595/017-02-802	1	Listwa tnąca	Планка	RASP BAR	Schlagleiste
8	5595/017-02-801	1	Listwa zaciskowa	Планка	TIGHTENING STRIP	Klemmleiste
9	5595/017-02-003	1	Listwa	Планка	BAFFLE	Leitblech unten
11	5595/017-02-210	1	Ośłona zgrzewana	Покрышка	BAFFLE	LEITBLECH GSW.
11a	5595/128-00-100	1	Ośłona zgrzewana 2 (dla wersji bez sznurka)			
12	5595/017-02-002	3	Rura 25x3,6 ZN	Труба	SPACER TUBE	Abstandrohr
13	5595/017-02-621	2	Płytką łożyska 1 spaw.	Плита	FLANGE	Lagerflansch gsw.
14	5595/017-02-810	1	Kołyska spaw.	Сварная люлька	SUPPORT	MESSERTRAEGER GESCHW.
15	M12x30 8.8 Zn PN/M-82105	4	Śruba	Болт	SCREW	Shr.M12x30 D912 8A3C
16	M10x20 Zn DIN 915	4	Wkręt dociskowy	Винт	THREADED PIN	Gewindestift DIN 915
17	8,4 Zn PN/M-82005	1	Podkładka	Шайба	WASHER	Scheibe 8,4 A3C DIN 7349
18.1	5595/017-02-005	1	Bolec stożkowy z gwintem	Конусной шкворень	PIN/BOLT/STUD	Bolzen
19	M8x20 8.8 Zn PN/M-82105	8	Śruba sześciokątna	Болт	HEX. HEAD SCREW	Shr. M8x20 8.8A3C H2091-DIN 933
20	M10x25 8.8 Zn PN/M-82105	5	Śruba sześciokątna	Болт	HEX. HEAD SCREW	Shr. M10x25 8.8A3C H2091-DIN 933
21	M10 8 Zn PN/M-82144	4	Nakrętka zwykła	Гайка	NUT	Mu. M10 8A3C
22	M8 8 Zn PN/M-82175	8	Nakrętka samozab.	Закрепляющая гайка	LOCK NUT	Sich. Mu. M8 8A3C
23	M10 8 Zn PN/M-82175	7	Nakrętka samozab.	Закрепляющая гайка	LOCK NUT	Sich. Mu. M10 8A3C
24	5x105 Zn PN-ISO-7072	2	Zawlecзка spr.	Шплинт	SAFETY SPRING	Federstecker 2,5 A3C Liefervorschrift
25	13x24x4 Zn	4	Podkładka	Шайба	WASHER	SCHEIBE 13x24x4 A3C
26	5595/017-02-016	2	Sprężyna	Пружина	TENSION SPRING	Zugfeder Fe/Zn 5cC 3,5/18,5/174
27	M8x1/45°	1	Smarownicza	Маслёнка	GREASE NIPPLE	Schmiernippel H2 BM 8x1 DIN 71412

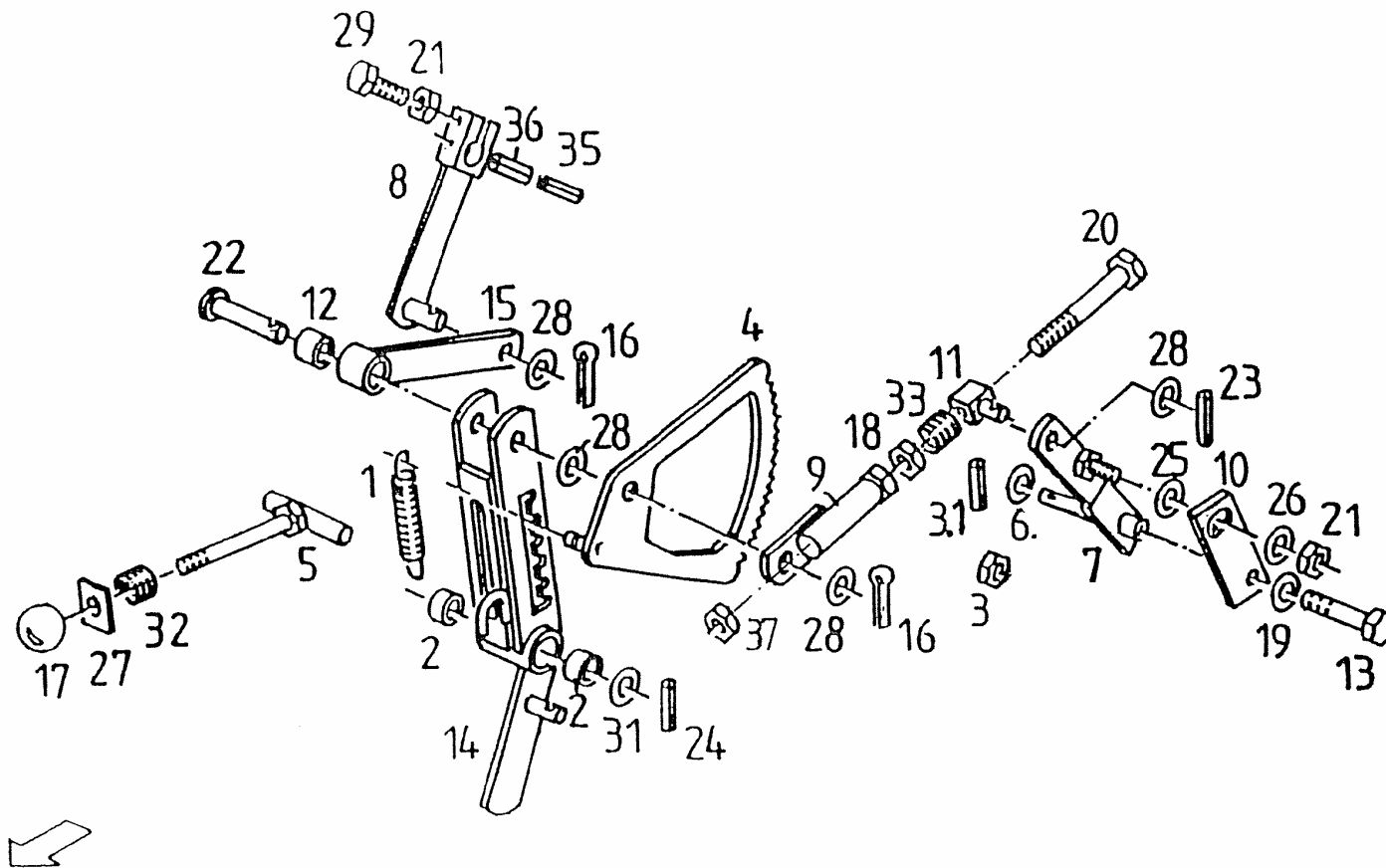
Mechanizm wiązania siatką 1



Mechanizm wiązania siatką 1

L.p.	Symbol	Ilość	Nazwa	Название	Description	Benennung
30	5595/017-02-012	2	Płaskownik	Поддержка	CONNECTING PLATE	Lasche
31	5595/017-02-600	2	Płytko ze sworzniem spaw.	Плита	ANGLED LINK	Winkellasche gsw.
32	5595/017-02-011	2	Zaczep sprężyny	Зацеп	SHACKLE/STRAP	Federlasche
33	18x30x1,5 Zn	2	Podkładka	Шайба	WASHER	SCHEIBE 18x30x1,5 A3C
34	4x25 Zn PN/M-82001	2	Zawleczo	Шплинт	SPLINT PIN	SPLINT 4X25
35	16x22x1,5 Zn	4	Podkładka	Шайба	WASHER	SCHEIBE 16x22x1,5 A3C
36	3,5x30 A2 PN/M-85023	1	Kółek spr.	Штифт	DOWEL PIN	Spannstift 3,5x30 DIN EN ISO 8752
40	5595/017-00-002	2	Uchwyt	Подпора	HANDLE	HANDGRIFF
41	5595/128-00-001	1	Oslona boczna			

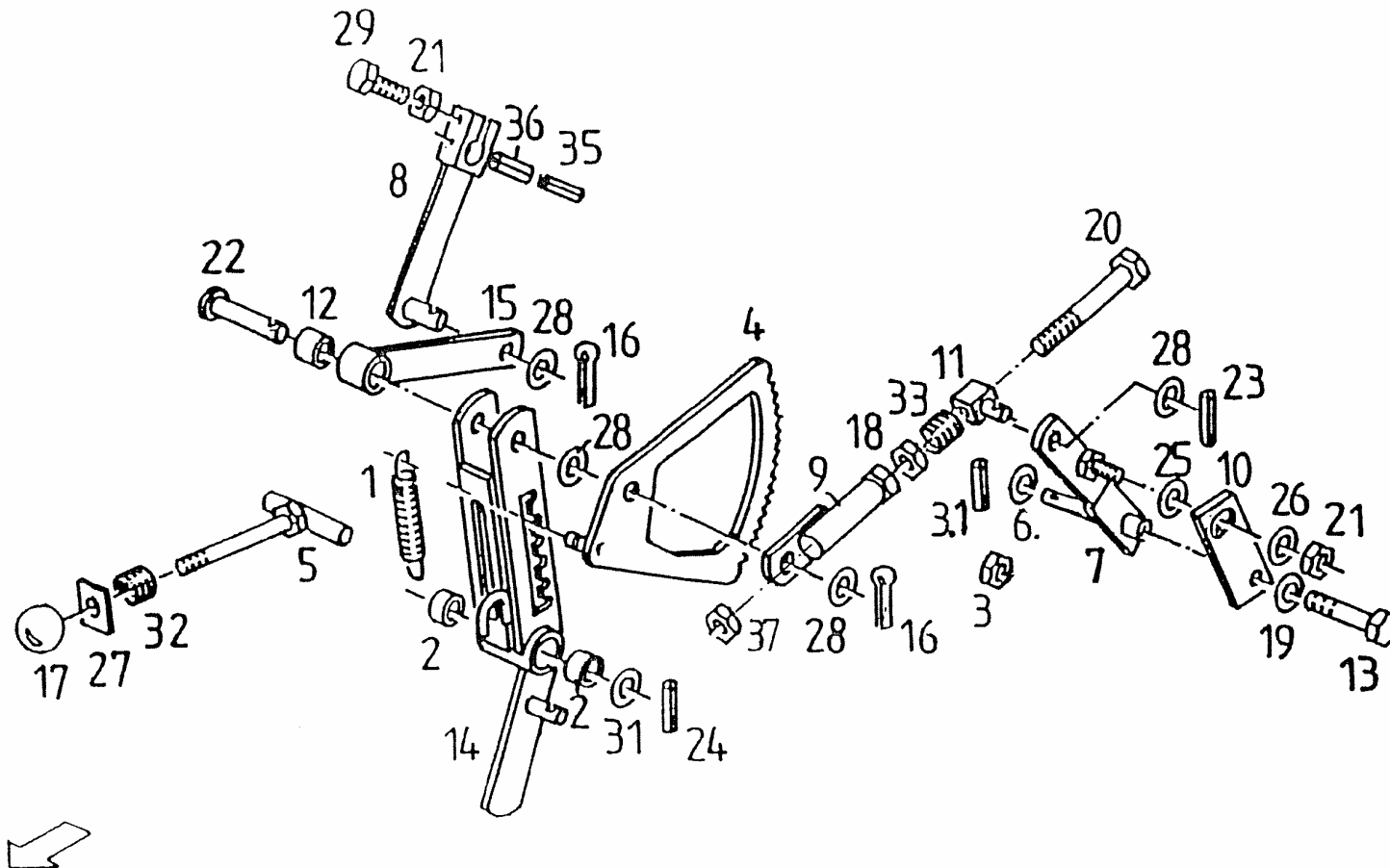
Mechanizm wiązania siatką 2



22. Mechanizm wiązania siatką 2

L.p.	Symbol	Ilość	Nazwa	Название	Description	Benennung
1	5595/017-02-008	1	Sprężyna	Пружина	DRAW SPRING	Zugfeder Fe/Zn 5cC 1,3/10,7/76,5
2	5595/008-02-001	2	Tulejka 25x32x15 PA	Втулка	BEARING BUSH	LAGERBUCHSE 25X32X15 PA
3	M10 8 Zn PN/M-82175	1	Nakrętka samozab.	Закрепляющая гайка	LOCK NUT	Sich. Mu. M10 8A3C
3.1	4x24 A2 PN/M-85023	1	Kołek spr.	Штифт	DOWEL PIN	SP. ST. D1481-4X24 A3C
4	5595/017-02-570	1	Segment z bolcem	Сегмент	SEGMENT	Segment geschweißt
5	5595/017-02-590	1	Docisk spaw.	Прижим	LOCKING PIECE	Arretierstück
6	16x22x1,5 Zn	1	Podkładka	Шайба	WASHER	SCHEIBE 16x22x1,5 A3C
7	5595/017-02-910	1	Dźwignia napinacza spaw	Рычаг	TENSION ROLLER ARM	SPANNROLLENARM GSW.
8	5595/017-02-560	1	Dźwignia spaw.	Рычаг	TENSION ROLLER ARM	SPANNROLLENARM GSW.
9	5595/017-02-904	1	Ramię	Рука	PULL ROD	Zugstange
10	5595/017-02-901	1	Płytką	Плита	PLATE	Platte Fl. 45x 8
11	5595/017-02-649	1	Sworzeń kierujący	Шкворень	PIN	Führungsbolzen
12	5595/017-02-614	1	Tulejka ślizgowa	Втулка	BEARING BUSH	Lagerbuchse
13	M10x30 8.8 Zn PN/M-82105	1	Śruba sześciokątna	Болт	HEX. HEAD SCREW	Shr.M10x 30 8.8 D933 A3C H2091
14	5595/017-02-710	1	Dźwignia spaw.	Рычаг	ENGAGING LEVER	Einrückhebel gsw.
15	5595/017-02-611	1	Dźwignia spaw.	Рычаг	LEVER	Hebel gsw.
16	4x25 Zn PN/M-82001	1	Zawlecza	Шплинт	SPLINT PIN	SPLINT 4X25
17	C 32 M8 PN-M-56140	1	Końcówka kulista	Шаровидное окончание	BALL HANDLE	Kugelknopf C32 D319 FS M8
18	M10 Zn PN-82153	1	Nakrętka niska	Гайка	SHOULDER NUT	Mu.BM10 D439
19	10,5 Zn DIN 7349	1	Podkładka	Шайба	WASHER	Scheibe 10,5 A3C DIN 7349
20	M10x70 8.8 Zn PN/M-82101	1	Śruba sześciokątna	Болт		
21	M8 8 Zn PN/M-82175	1	Nakrętka samozab.	Закрепляющая гайка	LOCK NUT	Sich. Mu. M8 8A3C
22	B 16x62/57 Zn PN-M-83002	1	Sworzeń	Шкворень	PIN	Blz.16x62x57 D1434
23	4x24 A2 PN/M-85023	1	Kołek spr.	Штифт	DOWEL PIN	SP. ST. D1481-4X24 A3C
24	4x36 A2PN/M-85023	1	Kołek spr.	Штифт	DOWEL PIN	SP. ST. D1481-4X36 A3C
25	8,4 Zn PN/M-82005	1	Podkładka	Шайба	WASHER	Scheibe 8,4 A3C DIN 126
26	8,4x21x3 Zn	1	Podkładka	Шайба	WASHER	SCHB. 8,4X21X3

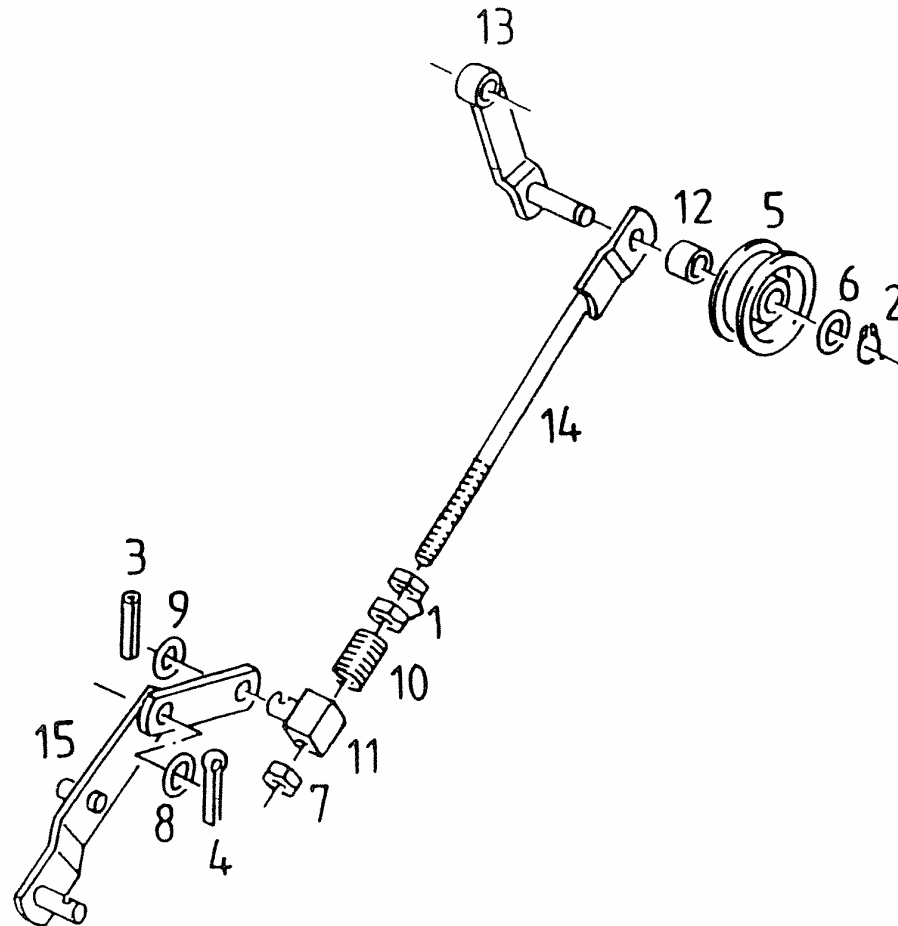
Mechanizm wiązania siatką 2



Mechanizm wiązania siatką 2

L.p.	Symbol	Ilość	Nazwa	Название	Description	Benennung
27	5595/017-02-010	1	Płaskownik	Поддержка	PLATE	Lasche
28	18x30x1,5 Zn	4	Podkładka regulacyjna	Шайба	WASHER	Scheibe 17 A3C DIN 126
29	M8x40 8.8 Zn PN/M-82105	1	Śruba sześciokątna	Болт	HEX. HEAD SCREW	Shr.M8x 40 8.8 D933 A3C H2091
31	5511/012-01-011	1	Podkładka	Шайба	SPACER	SCHEIBE 25x35x2 A3C
32	5595/017-02-009	1	Sprężyna	Пружина	COMPRESSION SPRING	Druckfeder 1,6/19/38 Fe/Zn 5cC
33	5595/017-02-903	1	Sprężyna	Пружина	COMPRESSION SPRING	D.FED. 3,0/ 15,0/ 28,0
35	3,5x30 A2 PN/M-85023	1	Kołek spr.	Штифт	DOWEL PIN	SP. ST. D1481-3,5X30 A3C
36	6x28 PN/M-85023 DACROMET	1	Kołek spr.	Штифт	DOWEL PIN	SP. ST. D1481-6X28 A3C
37	M10 8 Zn PN/M-82144	1	Nakrętka zwykła	Гайка	NUT	Mu. M10 8A3C

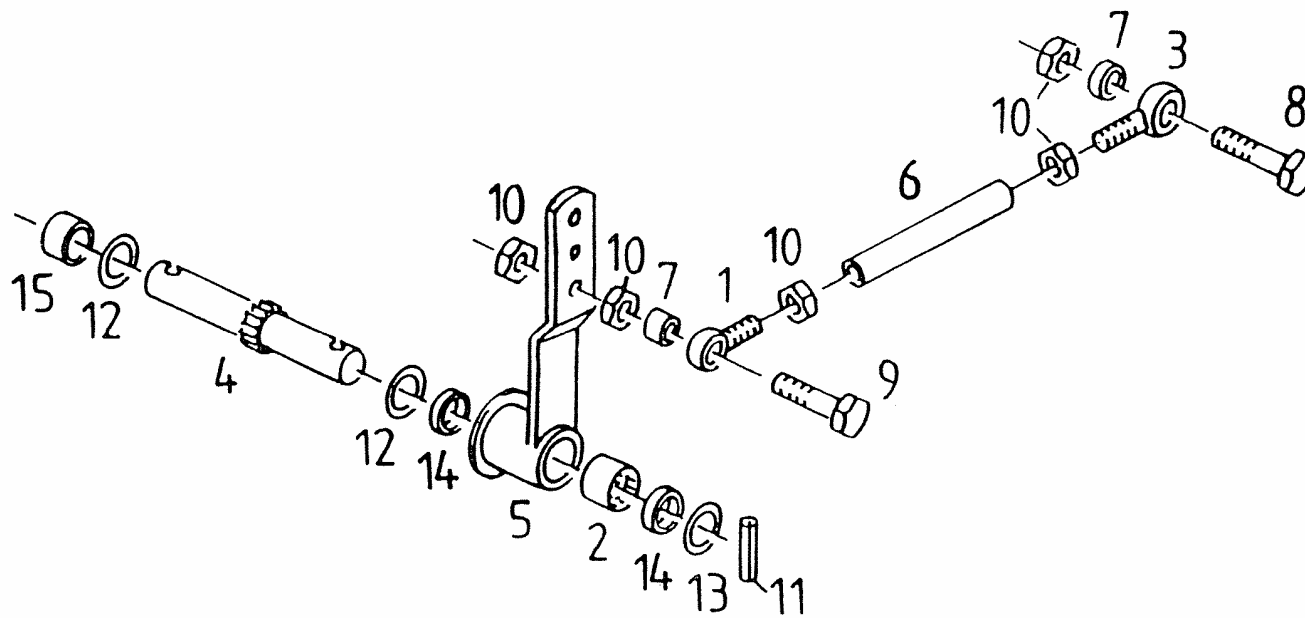
Mechanizm wiązania siatką 3



23. Mechanizm wiązania siatką 3

L.p.	Symbol	Ilość	Nazwa	Название	Description	Benennung
1	M10 8 Zn PN/M-82144	2	Nakrętka zwykła	Гайка	NUT	Mu. M10 8A3C
2	15 Z PN/M-85111	1	Pierścień osadczy	Крепительное кольцо	CIRCLIP	Sich-Ring
3	4x24 A2 PN/M-85023	2	Kolek spr.	Штифт	DOWEL PIN	SP. ST.
4	3,2x20 Zn PN/M-82001	1	Zawlecзка	Шплинт	SPLINT PIN	SPLINT
5	5595/017-02-648	1	Rolka napinająca kpl.	Ролик	TENSION ROLLER	Spannrolle
6	15x22x1,5 Zn	1	Podkładka	Шайба	SUPPORT PLATE	SCHEIBE 15x22x1,5 A3C
7	M10 8 Zn PN/M-82175	1	Nakrętka samozab.	Закрепляющая гайка	LOCK NUT	Sich. Mu. M10 8A3C
8	14x24x1,6 Zn	1	Podkładka	Шайба	WASHER	SCHEIBE
9	17x28x3 Zn DIN 1441	3	Podkładka	Шайба	WASHER	Scheibe 17
10	5595/017-02-650	1	Sprężyna	Пружина	COMPRESSION SPRING	Druckfeder
11	5595/017-02-649	1	Sworzeń kierujący	Шкворень	PIN	Führungsbolzen
12	5595/017-02-651	1	Tulejka	Втулка	SPACER TUBE	Abstandrohr
13	5595/017-02-641	1	Płytkę ze sworzniem spaw.	Плита	LEVER/ARM	Winkellasche gsw.
14	5595/017-02-645	1	Dźwignia napinacza spaw.	Рычаг	ROD/BAR	STANGE GESCHW.
15	5595/017-02-580	1	Dźwignia spaw.	Рычаг	LEVER	Hebel gsw.

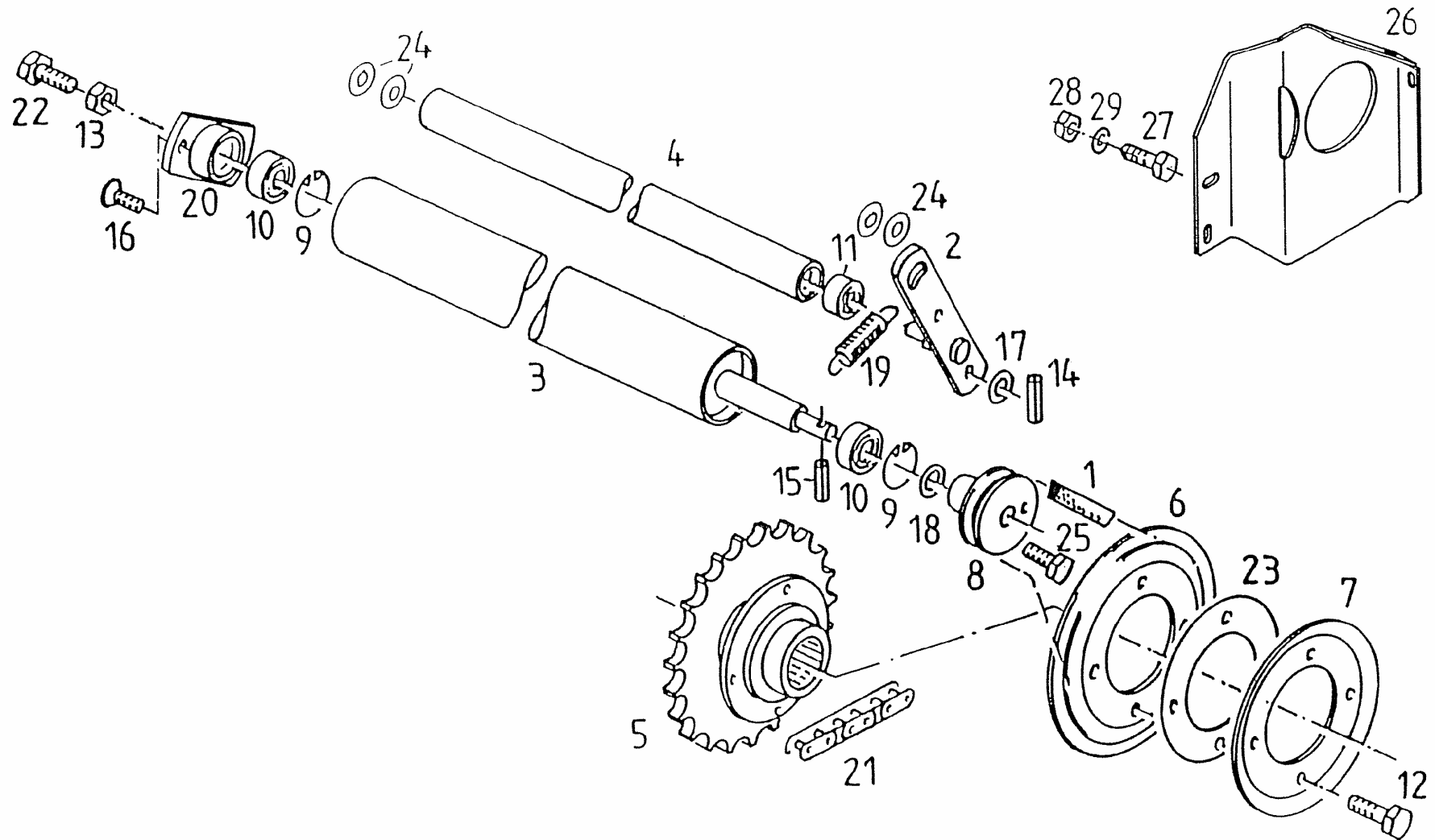
Mechanizm wiązania siatką 4



24. Mechanizm wiązania siatką 4

L.p.	Symbol	Ilość	Nazwa	Название	Description	Benennung
1	M8x40 8.8 Zn PN/M-82426	1	Śruba oczkowa	Болт	EYE BOLT	SHR. AM 8X40 DIN 444 8.8 - A3C
2	HFL 2530	1	Łożysko igiełkowe	Подшипник	FREE WHEELING	Freilauf HFL 2530
3	GAKFR 8PB	1	Śruba z przegubem kulistym	Болт	JOINT HEAD	GELENKKOPF
4	5595/117-02-550	1	Walek z zębatką	Валик	SHAFT	Welle
5	5595/017-02-671	1	Uchwyt spaw.	Подпора	HUB	Mitnehmernabe gsw.
6	5595/017-02-662	1	Rurka gwintowana	Труба	SHIFT BAR	Schaltstange
8	M8x30 8.8 Zn PN/M-82105	1	Śruba sześciokątna	Болт	HEX. HEAD SCREW	Skt.Schr. M8x30 88A3C
9	M8x40 8.8 Zn PN/M-82101	1	Śruba sześciokątna	Болт	BOLT	Skt.Schr. M8x40 88A3C
10	M8 8 Zn PN/M-82144	4	Nakrętka zwykła	Гайка	HEX. NUT	Mu. M8 8A3C
11	5x36 PN/M-85023 DACROMET	2	Kołek spr.	Штифт	DOWEL PIN	SP. ST. D1481-5X36 A3C
12	5036/0-89-000712-0.208	2	Podkładka 25x35x0,5	Шайба	SPACER	PASS-SCHB. 25X35X0,5
13	5511/012-01-011	2	Podkładka 25x35x2 Zn	Шайба	SPACER	PASS-SCHB. 25X35X2
14	AO 25x32x4	2	Pierścień uszczel.	Кольцо	SEAL RING	Dichtring G 25x32x4B
15	PAP 2515 P10	2	Tuleja ślizgowa	Шайба	DRY BUSH	Buchse PAP 2515 P10

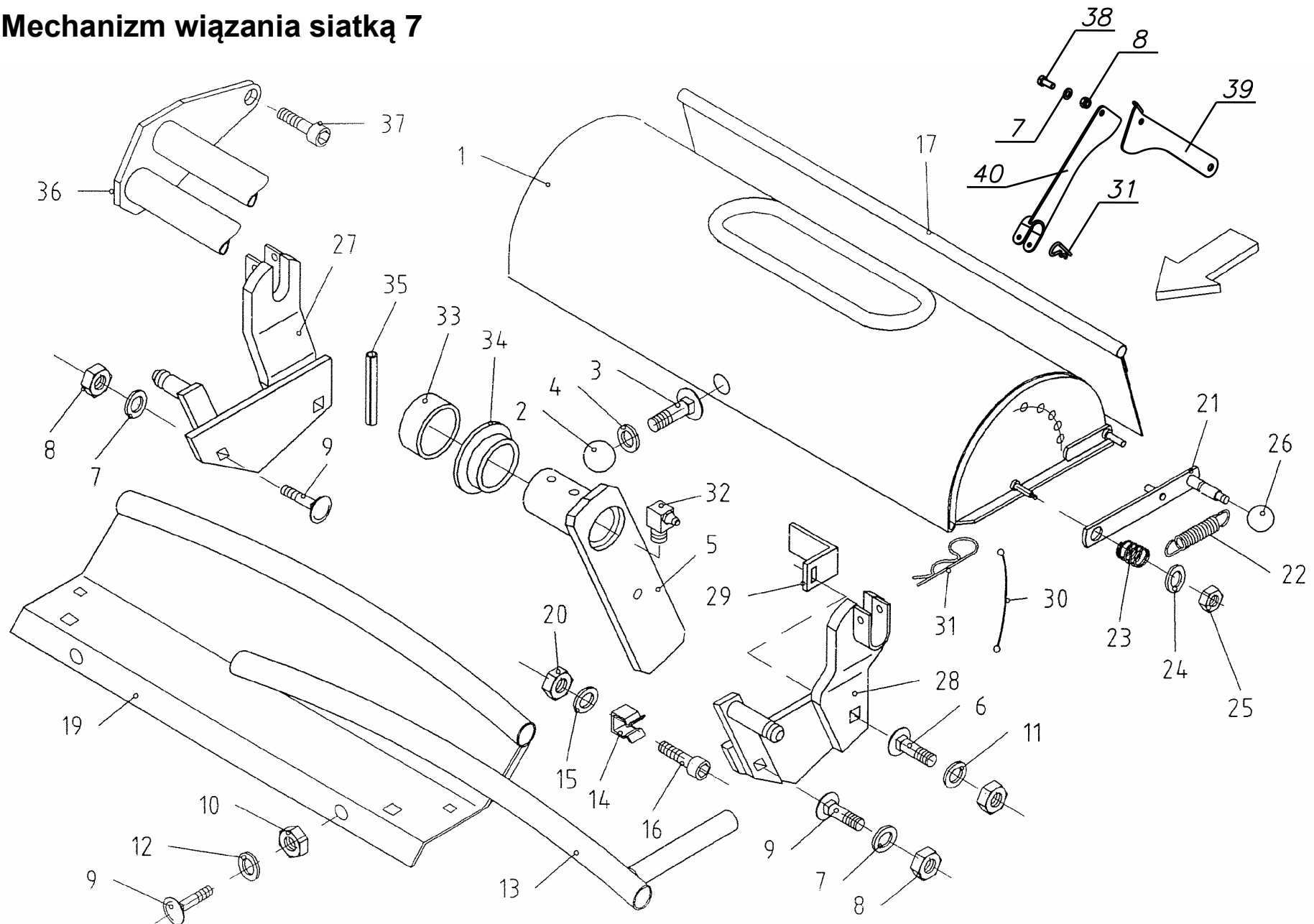
Mechanizm wiązania siatką 5



25. Mechanizm wiązania siatką 5

L.p.	Symbol	Ilość	Nazwa	Название	Description	Benennung
1	XPZ 750	1	Pasek klinowy	Клиновой ремень	VEE BELT	Keilriemen XPZx750LW
2	5595/017-02-400	2	Dźwignia napinacza spaw.	Рычаг	TIGHTENING LEVER	Spannhebel gsw.
3	5595/017-02-300	1	Walek ogumiony	Валик	ROLLER	Einzugswalze gsw.
4	5595/017-02-501	1	Walec	Валок	ROLLER	WALZE
5	5595/017-01-100	1	Koło łańc. Z=22 spaw.	Цепное колесо	CHAIN SPROCKET	Kettenrad geschw.
6	5595/017-01-001	1	Tarcza koła pasowego 1	Диск колесо	VEE-PULLEY	Scheibenhälfte
7	5595/017-01-002	1	Tarcza koła pasowego 2	Диск колесо	VEE-PULLEY	Scheibenhälfte
8	5595/017-02-007	1	Koło pasowe	Колесо	V-BELT PULLEY	Keilriemenscheibe
	5595/017-02-013	1	Krażek			Scheibe
	5595/017-02-014	1	Piasta			Nabe
9	42 W PN/M-85111	2	Pierścień osadczy	Крепительное кольцо	CIRCLIP	Sich-Ring 42x1,75 D471
10	6004 2RS	2	Łożysko kulkowe	Подшипник	GR. BALL BEARING	Ri-Lager 6004 - 2RS
11	6302 2RS	2	Łożysko kulkowe	Подшипник	GR. BALL BEARING	Ri-Lager 6302 - 2RS
12	M6x20 8.8 Zn PN/M-82105	4	Śruba sześciokątna	Болт	HEX. HEAD SCREW	Shr. M6x20 8.8A3C
13	M10 8 Zn PN/M-82144	1	Nakrętka zwykła	Гайка	NUT	Mu. M10 8A3C
14	3x20 A2 PN/M-85023	4	Kołek spr.	Штифт	DOWEL PIN	SP. ST. D1481-3X20 A3C
15	5x50 PN/M-85023 DACROMET	1	Kołek spr.	Штифт	DOWEL PIN	SP. ST. D1481-5X36 A3C
16	M8x20 8.8 Zn DIN 7991	2	Śruba	Болт	COUNTERSUNK SCREW	Shr. M8x20 8.8A3C DIN 7991
17	10,5 Zn PN/M-82005	4	Podkładka	Шайба	WASHER	Scheibe 11 A3C DIN 127
18	20x28x0,5 Zn	2	Podkładka	Шайба	SPACER	PASS-SCHEIBE 20x28x0,5 A3C
19	5595/017-02-006	2	Sprężyna	Пружина	SPRING	Zugfeder Fe/Zn 5Cc 1,8/12,5/53
20	5595/017-02-631	1	Płytko łożyska 2 spaw.	Плита	BEARING FLANGE	Lagerflansch gsw.
21	ANSI 80H1x100S	1	Łańcuch	Цепь	CHAIN	Kette ANSI 80H1x100S
22	M10x20 8.8 Zn PN/M-82105	1	Śruba sześciokątna	Болт	HEX. HEAD SCREW	Shr. M10x20 8.8A3C
23	5595/017-01-003	1	Tarcza dystansowa	Диск	SPACER	Zwischenscheibe
24	15X22X1,0 Zn	2	Podkładka	Шайба	SPACER	PASS-SCHB. 15X22X1,0
25	M6x25 8.8 Zn PN/M-82302	3	Śruba	Болт	SCREW	Shr.M6x25 D912 8A3C
26	5595/017-02-180	1	Ośłona	Покрышка	COVER	Schutzblech
27	M8x20 8.8 Zn PN/M-82105	3	Śruba sześciokątna	Болт	HEX. HEAD SCREW	Shr. M8x20 8.8A3C
28	M8 8 Zn PN/M-82175	3	Nakrętka samozab.	Закрепляющая гайка	LOCK NUT	Sich. Mu. M8 8A3C
29	8,4 Zn PN/M-82005	6	Podkładka	Шайба	WASHER	SCHB. 9X17X1,6

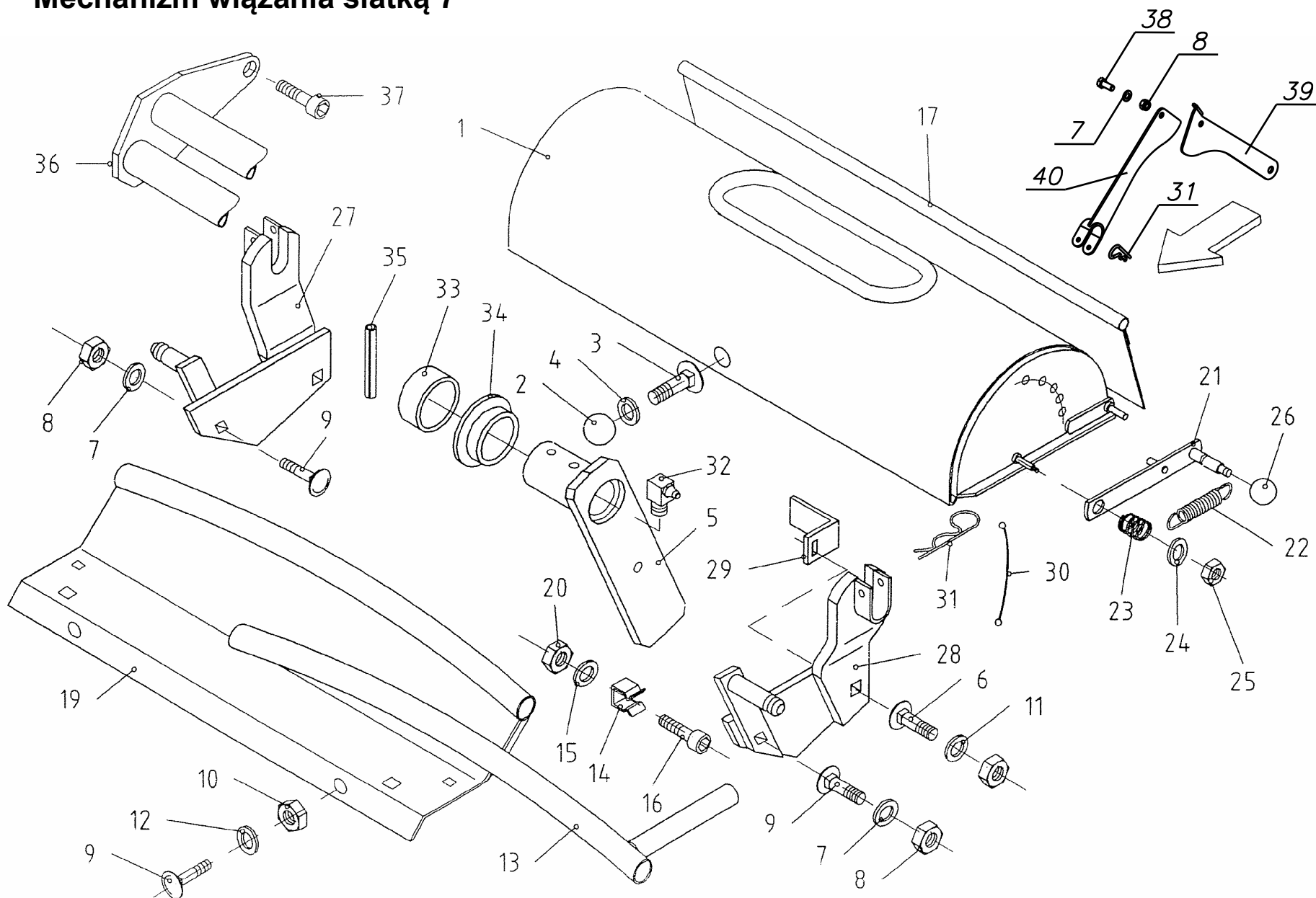
Mechanizm wiązania siatką 7



26. Mechanizm wiązania siatką 7

L.p.	Symbol	Ilość	Nazwa	Название	Description	Benennung
1	5595/017-03-100	1	Ośłona spaw.	Покрышка	COVER	Deckel gsw.
2	Ø40 M10	1	Uchwyt kulisty	Шаровидное окончание	BALL HANDLE	Kugelkopf DIN 319-KU-40-M10-E
3	5595/001-00-006	1	Śr. spec. M10x20 10.9 Zn	Болт	TRUSS-HEAD SCREW	Flrd.Shr. M 10x20 109 A3C
4	15X28X3 Zn DIN1441	1	Podkładka	Шайба	WASHER	Scheibe 15,0 DIN1441 A3C
5	5595/017-03-210	2	Uchwyt spaw.	Подпора	RETAINER	Halter mont.
6	M8x30 PN/M-82406	2	Śr. z łbem grzyb. z podszadz.	Болт	SAUCER HEAD SCREW	Shr.M8x 30 8.8 A3C
7	8,4 Zn PN-M-82005	4	Podkładka	Шайба	WASHER	SCHB. 9X17X1,6
8	M8 8 Zn PN/M-82175	5	Nakrętka samozab.	Закрепляющая гайка	LOCK NUT	Sich. Mu. M8 8A3C
9	5595/007-00-004	6	Śruba M8x20 A3G	Болт	SAUCER HEAD SCREW	Shr.M8x 20 8.8 A3C n. LIEFERVORSCHRIFT
10	M8 8 Zn PN/M-82175	6	Nakrętka samozab.	Закрепляющая гайка	LOCK NUT	Sich. Mu. M8 8A3C
11	5511/001-00-007	4	Podkładka 8,4x25x3	Шайба	WASHER	SCHB. 8,4X25X3 A3C
12	8,4 Zn PN-M-82005	2	Podkładka	Шайба	WASHER	SCHB. 9X17X1,6
13	5595/017-03-300	1	Rurka spaw.	Труба	TUBE	Führungsrohr gsw.
14	8085 658 5332 0	1	Trzymak sprężysty		RETAINING SPRING	HALTEFEDER E
15	5511/003-00-013	2	Podkładka 6,4x18x2	Шайба	WASHER	SCHB. 6,4X18X2 A3C
16	M6x16 PN/M-82215	1	Wkręt z łbem walcowym	Винт	CHEESE HEAD SCREW	Zyl. Schr. AM 6x16 A3C 4.8
17	5595/017-03-001	1	Fartuch osłony	Покрышка	GUARD CLOTH	SCHUTZTUCH
19	5595/017-03-400	1	Ośłona spaw.	Покрышка	BOTTOM	BODEN GSW.
20	M6 8 Zn PN/M-82175	1	Nakrętka samozab.	Закрепляющая гайка	LOCK NUT	Sich. Mu. M6 8A3C
21	5595/017-03-500	2	Dźwignia spaw.	Рычаг	LEVER/ARM	HEBEL GSW.
22	5595/130-00-004	2	Sprężyna	Пружина	TENSION SPRING	Zugfeder 2,0/13/136 Fe/Zn 5
23	5595/017-03-003	2	Sprężyna	Пружина	COMPRESSION SPRING	Druckfeder 3,2/22/50 Fe/Zn
24	10,5x30x3 Zn	2	Podkładka	Шайба	WASHER	SCHB. 10,5x30x3 A3C
25	M10 8 Zn PN/M-82175	2	Nakrętka samozab.	Закрепляющая гайка	LOCK NUT	Sich. Mu. M10 8A3C
26	Ø40 M10	2	Uchwyt kulisty	Шаровидное окончание	BALL HANDLE	Kugelkopf DIN 319-KU-40-M10-E
27	5595/017-03-600	1	Ramię kpl. prawe	Рука	BEARING/SUPPORT	LAGER GSW.RE.

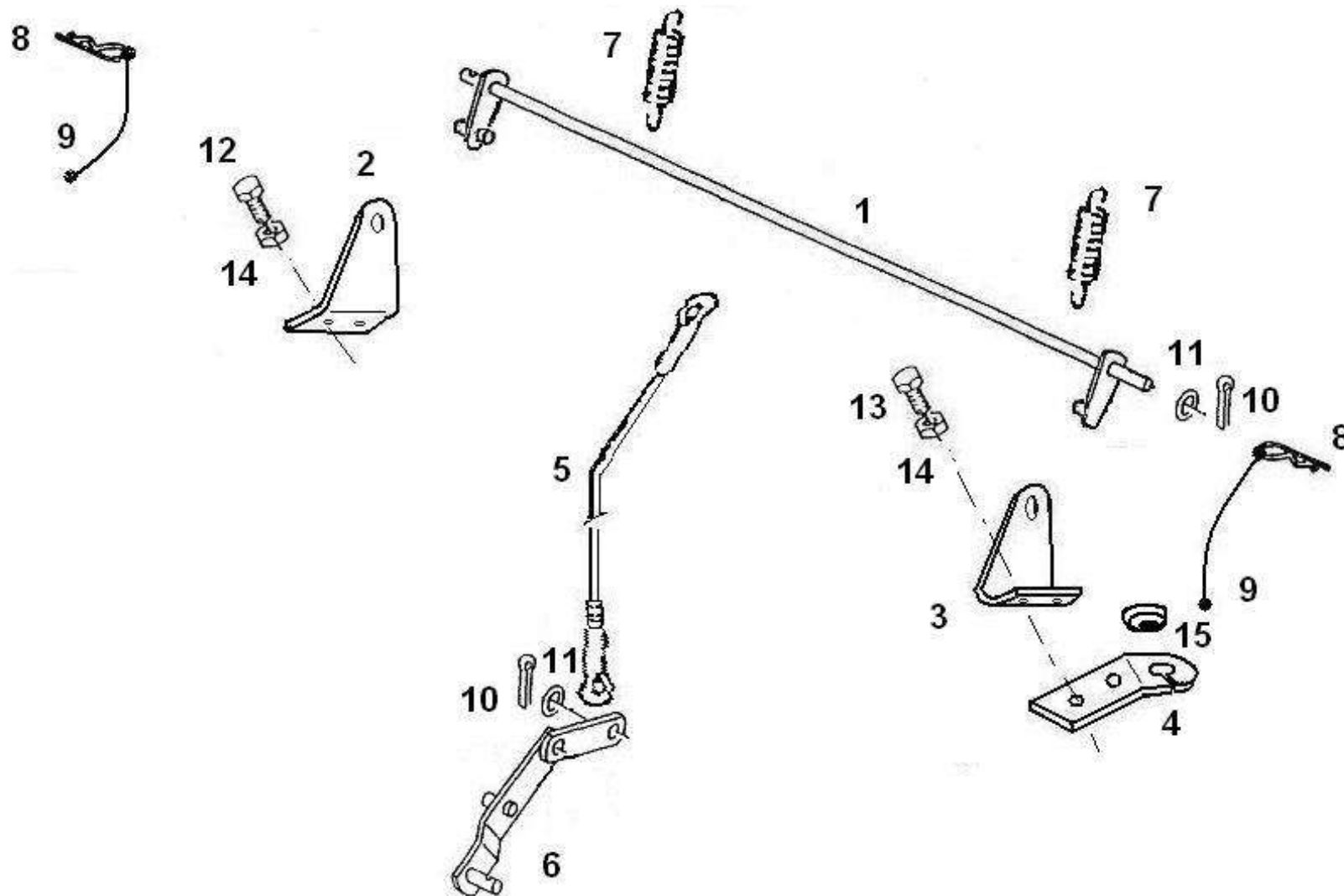
Mechanizm wiązania siatką 7



Mechanizm wiązania siatką 7

L.p.	Symbol	Ilość	Nazwa	Название	Description	Benennung
28	5595/017-03-700	1	Ramię kpl. lewe	Рука	BEARING/SUPPORT	LAGER GSW.LI.
29	5595/017-03-004	2	Kątownik	Угольник	ANGLE PLATE	WINKEL
30	5595/007-00-003	2	Linka l=240		CORD	Schnur L= 240 rot eingefärbt
31	5x105 Zn PN-ISO-7072	3	Zawlecзка spr.	Шплинт	SAFETY SPRING	Federstecker 5 DIN11024
32	M6x1/90°	2	Smarowniczką	Маслёнка	GREASE NIPPLE	Schmiernippel H2 CM 6x1 DIN 71412
33	5595/017-03-201	2	Rolka		GUIDE ROLLER	FUEHRUNGSROLLE
34	5595/017-03-202	2	Pierścień	Кольцо	RING	RING
35	6x65 PN/M-85023 DACROMET	2	Kołek spr.	Штифт	DOWEL PIN	SP. ST. D1481-6X65 A3C
36	5595/017-03-800	1	Rury spaw.	Труба	RETURN DEVICE	Netzumlenkung gsw.
37	M8x35 PN-M-82302	2	Śruba	Болт	HEX.HEAD SCREW	Shr. M8x35 DIN 6912
38	M8x20 PN-M-82302	1	Śruba	Болт	HEX.HEAD SCREW	Shr. M8x35 DIN 6912
39	5595/017-05-001	1	Dźwignia	Рычаг	ADJUSTING LEVER	STELLHEBEL
40	5595/017-05-100	1	Dźwignia spaw.	Рычаг	LEVER	Hebel gsw.

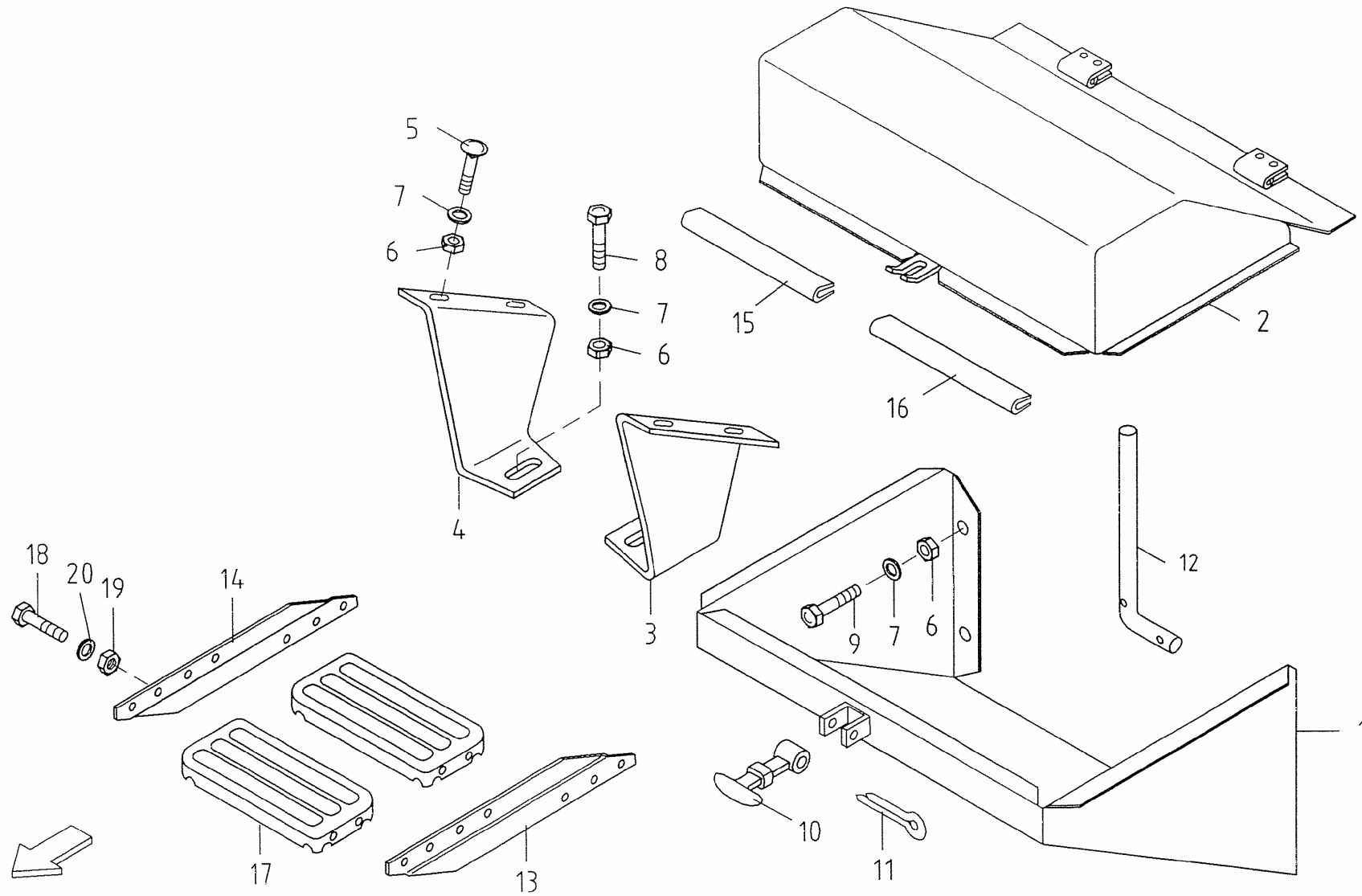
Hamulec siatki



27. Hamulec siatki

L.p.	Symbol	Ilość	Nazwa	Название	Description	Benennung
1	5595/130-00-100	1	Rura poprzeczna spaw.			
2	5595/130-00-002	1	Trzymak prawy			
3	5595/130-00-001	1	Trzymak lewy			
4	5595/130-00-003	1	Podpora linki			
5	5595/130-00-200	1	Cięgno			
6	5595/017-02-580	1	Dźwignia spaw.	Рычаг	LEVER	Hebel gsw.
7	5595/130-00-004	2	Sprężyna Zn			
8	5x105 Zn PN-ISO-7072	2	Zawlecarka sprężysta			
9	5595/007-00-003	2	Linka l=240			
10	3,2x25 Zn	2	Zawlecarka			
11	Ø10,5 PN/M-82005	2	Podkładka	Шайба	WASHER	Scheibe 10,5 DIN1441 A3C
12	M8x25 8.8 Zn PN/M-82105	2	Śruba sześciokątna	Болт	HEX. HEAD SCREW	Shr. M8x25 8.8A3C
13	M8x30 8.8 Zn PN/M-82105	2	Śruba sześciokątna	Болт	HEX. HEAD SCREW	Shr. M8x30 8.8A3C
14	M8 8 Zn PN/M-82175	4	Nakrętka samozab.	Закрепляющая гайка	LOCK NUT	Sich. Mu. M8 8A3C
15	A12x1	1	Przelotka			

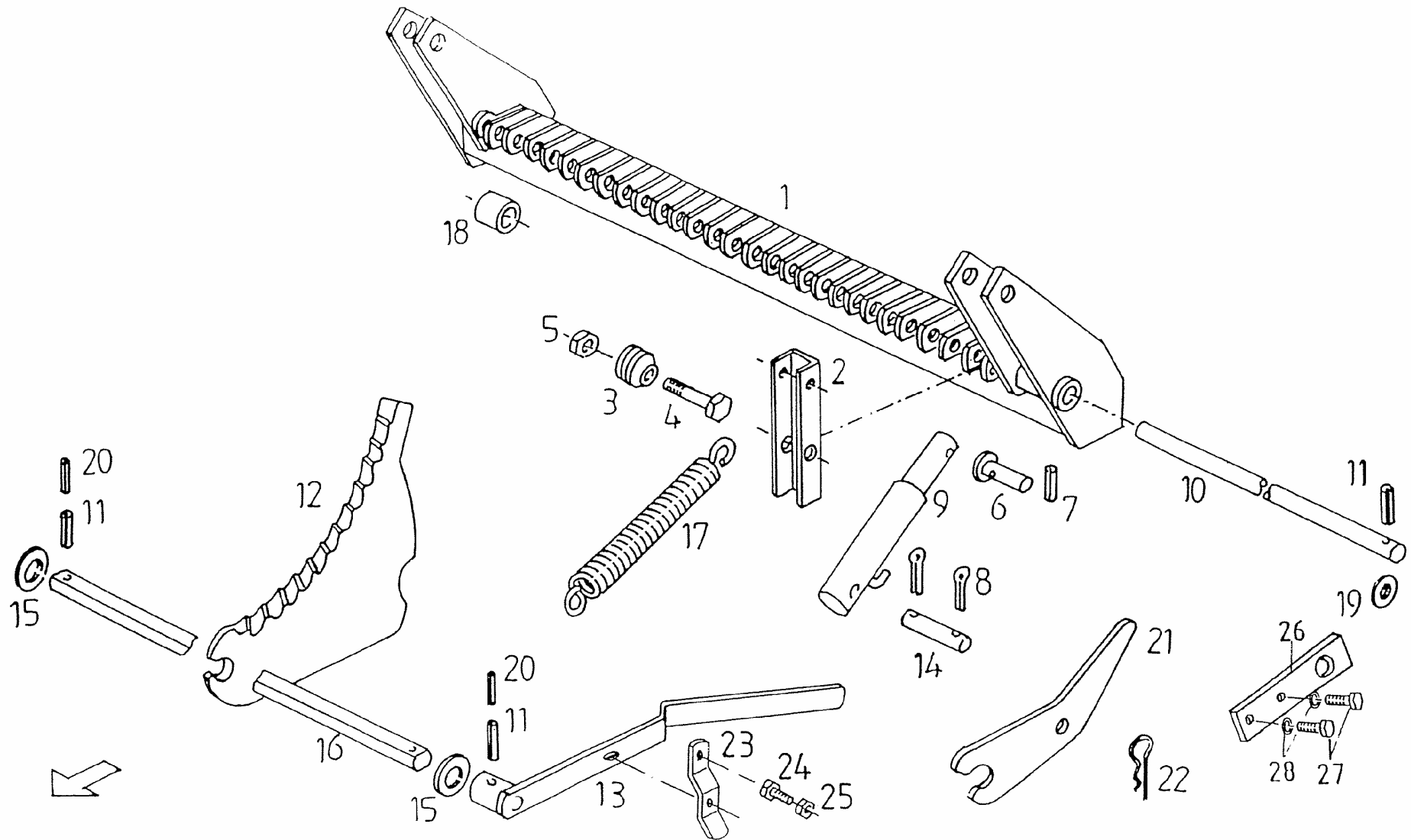
Mechanizm wiązania siatką 8



28. Mechanizm wiązania siatką 8

L.p.	Symbol	Ilość	Nazwa	Название	Description	Benennung
1	5595/126-01-000	1	Dno spaw.			
2	5595/126-02-000	1	Pokrywa spaw.			
3	5595/126-00-001	1	Uchwyt lewy			
4	5595/126-00-002	1	Uchwyt prawy			
5	M8x20 PN/M-82406	4	Śruba podsadzana			
6	M8 8 Zn PN/M-82175	10	Nakrętka samozab.			
7	8,4x25x3 Zn	10	Podkładka			
8	8.8 Zn PN/M-82105	2	Śruba sześciokątna			
9	M8x20 8.8 Zn PN/M-82105	4	Śruba sześciokątna			
10	5413/X8-40-02-07	1	Zaczep gumowy			
11	4x40 Zn PN/M-82001	1	Zawlecza			
12	5595/126-00-006	1	Hak			
13	5595/100-00-007	1	Listwa		STRIP LEFT	LEISTE LINKS
14	5595/100-00-007	1	Listwa		STRIP RIGHT	LEISTE RECHTS
15	5595/126-00-008	2	Ośłona krawędzi 2			
16	5595/126-00-007	2	Ośłona krawędzi 1			
17	5595/100-00-004	2	Stopień dyszla		STEP	Trittstufe
18	M8x20 8.8 Zn PN/M-82105	8	Śruba sześciokątna	Болт	HEX. HEAD SCREW	Shr.M 8x20 8.8A3C ISO4017
19	M8 8 Zn PN/M-82175	8	Nakrętka samozab.	Закрепляющая гайка	LOCK NUT	Sich. Mu. M8 8A3C
20	9x17x1,6 Zn	8	Podkładka	Шайба	WASHER	SCHB. 9X17X1,6

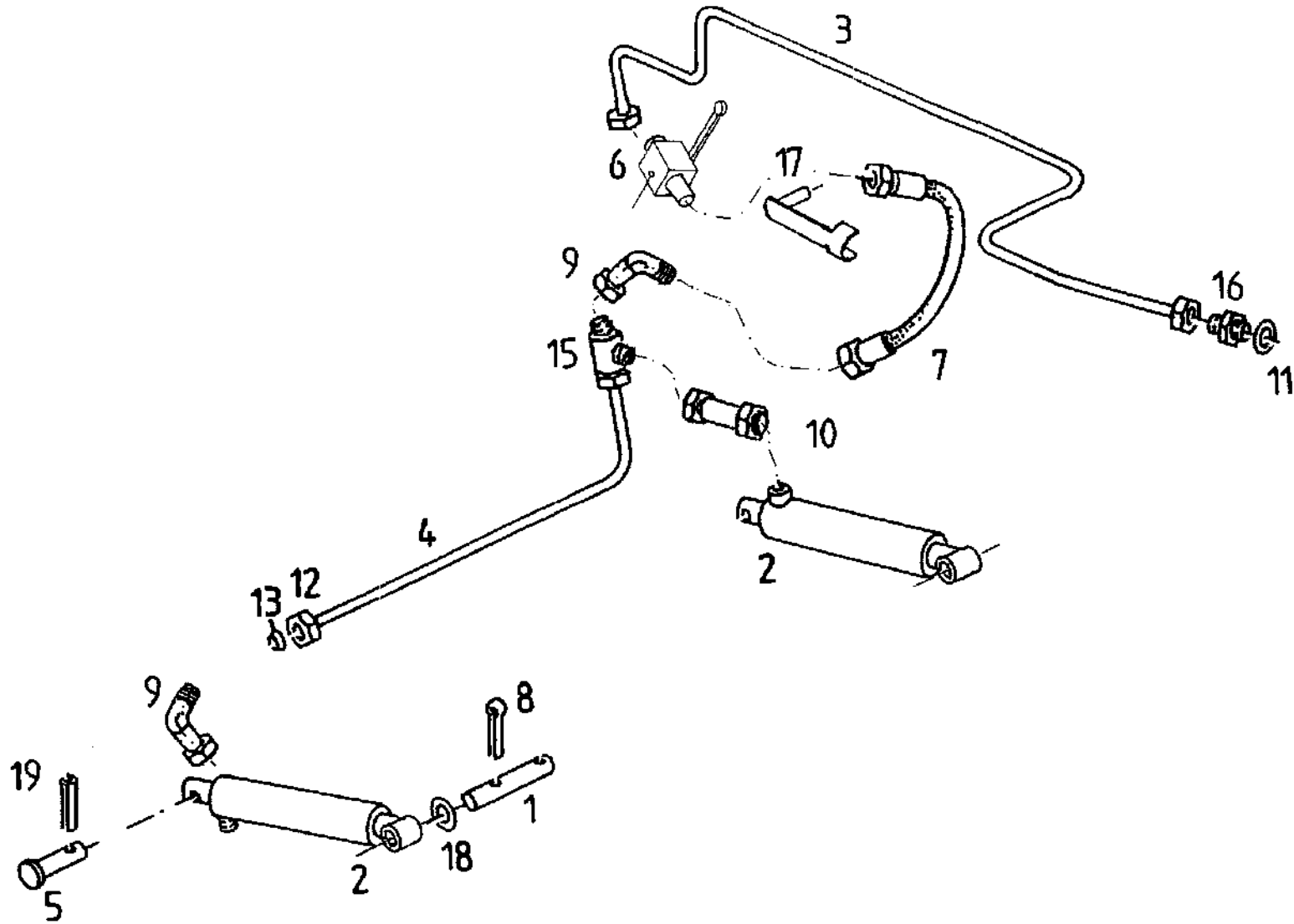
Docinacz DF 1,8 Dd, DF 1,8 Vd



29. Docinacz DF 1,8 Dd, DF 1.8 Vd

L.p.	Symbol	Ilość	Nazwa	Название	Description	Benennung
1	5595/103-02-100	1	Rama spaw.	Рама	FRAME	Rahmen gsw.
2	5595/103-02-301	14	Obejma	Обойма	YOKE/RETAINER	BUEGEL
3	5595/103-02-302	14	Rolka	Ролик	ROLLER	Rolle
4	M10x55 8.8 Zn PN/M-82101	14	Śruba sześciokątna	Болт	HEX. HEAD SCREW	Shr. M10x55 8.8A3C H2091
5	M10 8 Zn PN/M-82175	14	Nakrętka samozab.	Закрепляющая гайка	LOCK NUT	Sich. Mu. M10 8A3C
6	5595/103-02-001	2	Sworzeń	Шкворень	PIN	Bolzen
7	4x32 A2 PN/M-85023	2	Kołek spr.	Штифт	DOWEL PIN	SP. ST. D1481-4X32 A3C
8	5x28 Zn PN/M-82001	4	Zawlecza	Шплинт	SPLINT PIN	Splint 5x28 A3C D94
9	5595/103-02-400	2	Cylinder hydrauliczny	Гидравлический цилиндр	HYDR. CYLINDER	Hydrozylinder
10	5595/103-02-002	1	Wał	Вал	SHAFT	Welle L=1315 Rd.20 A3C
11	6x36 PN/M-85023 DACROMET	6	Kołek spr.	Штифт	DOWEL PIN	SP. ST. D1481-6X36 A3C
12	5595/103-02-007	14	Nóż tnący	Режущий нож	KNIFE	Schneidmesser
13	5595/103-02-210	1	Dźwignia spaw.	Рычаг	LEVER/ARM	HEBEL GSW.
14	5595/103-02-003	2	Sworzeń 20h11x105x91	Шкворень	PIN	Bolzen 20H11x105x91ZN DIN1433
15	5595/103-02-004	2	Podkładka 23x38x2	Шайба	WASHER	SCHB.23,0X38,0X3.0
16	5595/103-02-201	1	Oś noży	Ось ножа	AXLE	Messerachse
17	5595/103-02-304	14	Sprężyna 6,6/29/200	Пружина	DRAW SPRING	Z.FED.6,0x29,0x200,0
18	5595/103-02-005	26	Tulejka	Втулка	PIPE	ROHR
19	21 Zn PN/M-82005	6	Podkładka	Шайба	WASHER	Scheibe 21 A3C DIN 125
20	3,5x36 A2 PN/M-85023	2	Kołek spr.	Штифт	DOWEL PIN	SP. ST. D1481-3,5X36 A3C
21	5595/103-00-010	14	Blacha	Лист	FILLER PLATE	Füllblech
22	3x58 Zn PN-ISO-7072	2	Zawlecza spr.	Шплинт	SAFETY SPRING	Federstecker 3 A3C
23	5511/016-01-002	1	Sprężyna płaska	Пружина	LEAF SPRING	Blattfeder Fe/Zn 5Cc
24	M6x16 8.8 Zn PN/M-82105	1	Śruba sześciokątna	Болт	HEX. HEAD SCREW	Shr.M6x16 8.8A3C H2091-DIN 933
25	M6 8 Zn PN/M-82175	1	Nakrętka samozab.	Закрепляющая гайка	LOCK NUT	Sich. Mu. M6 8A3C
26	5595/103-02-008	2	Płaskownik	Поддержка	ADJUSTING AXLE	Verstellasche
27	M10x30 10.9 Zn PN/M-82105	4	Śruba sześciokątna	Шайба	HEX. HEAD SCREW	Shr.M10X 30 10.9 A3C ISO4017
28	A10 DIN 128	4	Podkładka sprężysta	Шайба	SPRING WASHER	Fedrg. A10 DIN 128 A3C

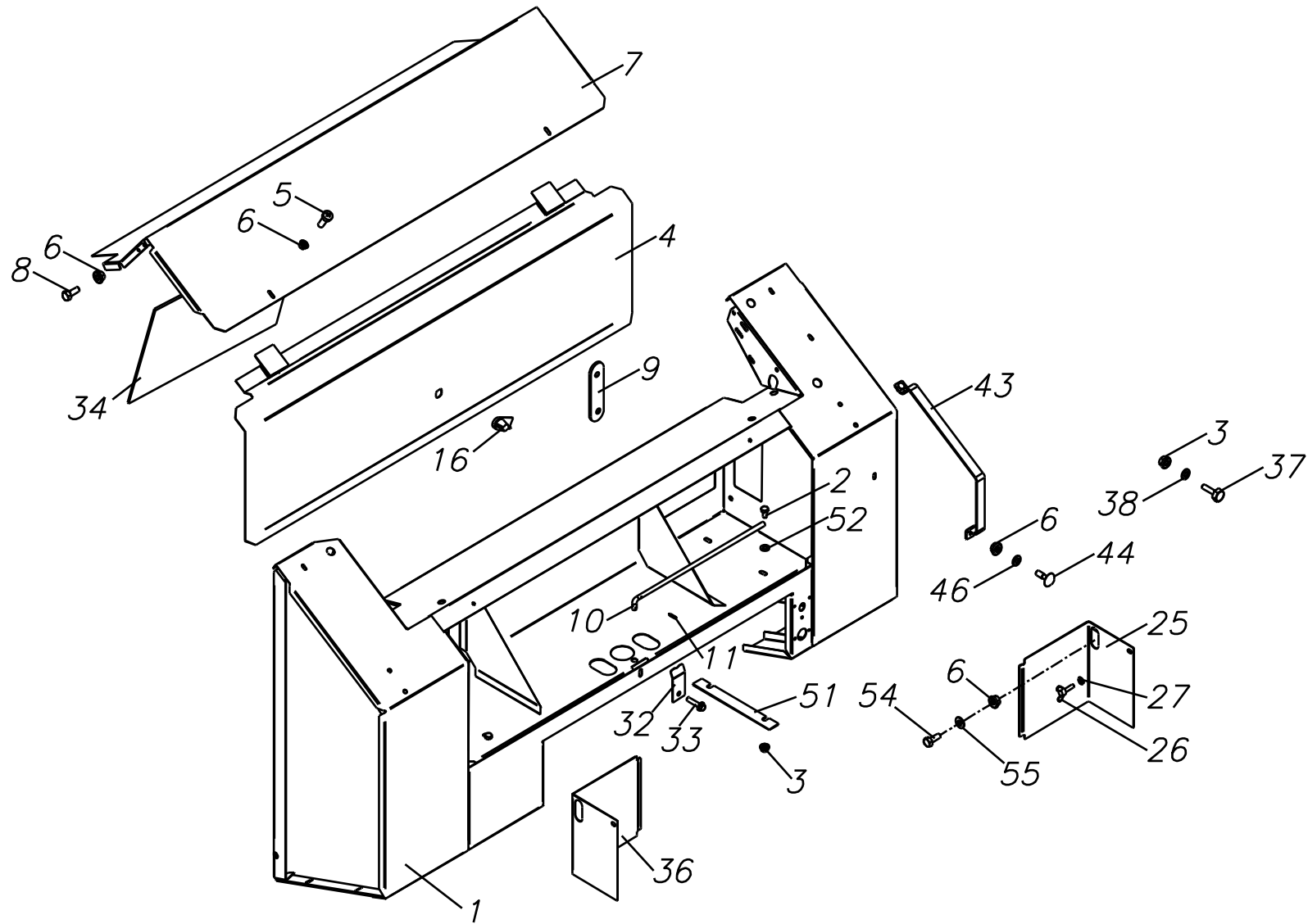
Hydraulika docinacza DF 1,8 Dd, DF 1,8 Vd



30. Hydraulika docinacza DF 1,8 Dd, DF 1,8 Vd

L.p.	Symbol	Ilość	Nazwa	Название	Description	Benennung
1	5595/103-02-003	2	20H11x105x91 Zn DIN1433		PIN	Bolzen
2	5595/103-02-400	2	Cylinder hydrauliczny		HYDR. CYLINDER	Hydrozylinder
3	5595/103-02-521	1	Rurka 4 (l=840)		PIPE/LINE	ROHRLEITUNG MONT.
4	5595/103-02-531	1	Przewód 2 (l=1400)		PIPE/LINE	ROHRLEITUNG MONT.
5	5595/103-02-001	2	Sworzeń		PIN	Bolzen
6	R/0945	1	Zawór kulowy BHK-8L		ROOSTER	Blockkugelhahn
7	1767/103-03-200	1	Przewod 1000x6		HYDR. HOSE	Hydraulikschlauch
8	5x28 Zn PN/M-82001	4	Zawlecza	Шплинт	SPLINT PIN	Splint 5x28 A3C D94
9	M14xM14	2	Kolanko AB		Winkelstuck X evW	ELBOW
10	EDKO-08-L	1	Złączka M14x1,5		SHAFT	Welle L=1315 Rd.20 A3C
11	16x21x1	1	Pierścień uszczel. miedziany		DOWEL PIN	SP. ST. D1481-6X36 A3C
12	R/1005	4	Nakretka 8L M14x1,5		UNION NUT	Ubw.Mu.H3105-CL 8-St
13	R/1004	1	Pierścień zacinający 8L		CUTTING RING	Schrg.L8 DIN 3861-ST
15	R/1133	1	Trojnik BAA M14x1,5		nozzle	T-Stutzen XT 8-L
16	1767/103-03-003	1	Złączka M16x1,5/M14x1,5		ERMETO NIPPLE	Nippel XGE 8- LM
17	FKB 10x40 DIN 71752	1	Trzpień z zatraskiem			
18	5511/013-00-016	2	Podkładka 21x32x2			
19	4x32 A2 Zn PN/M-85023	2	Koń. spr.		DOWEL PIN	SP. ST. D1481-4X32 A3C

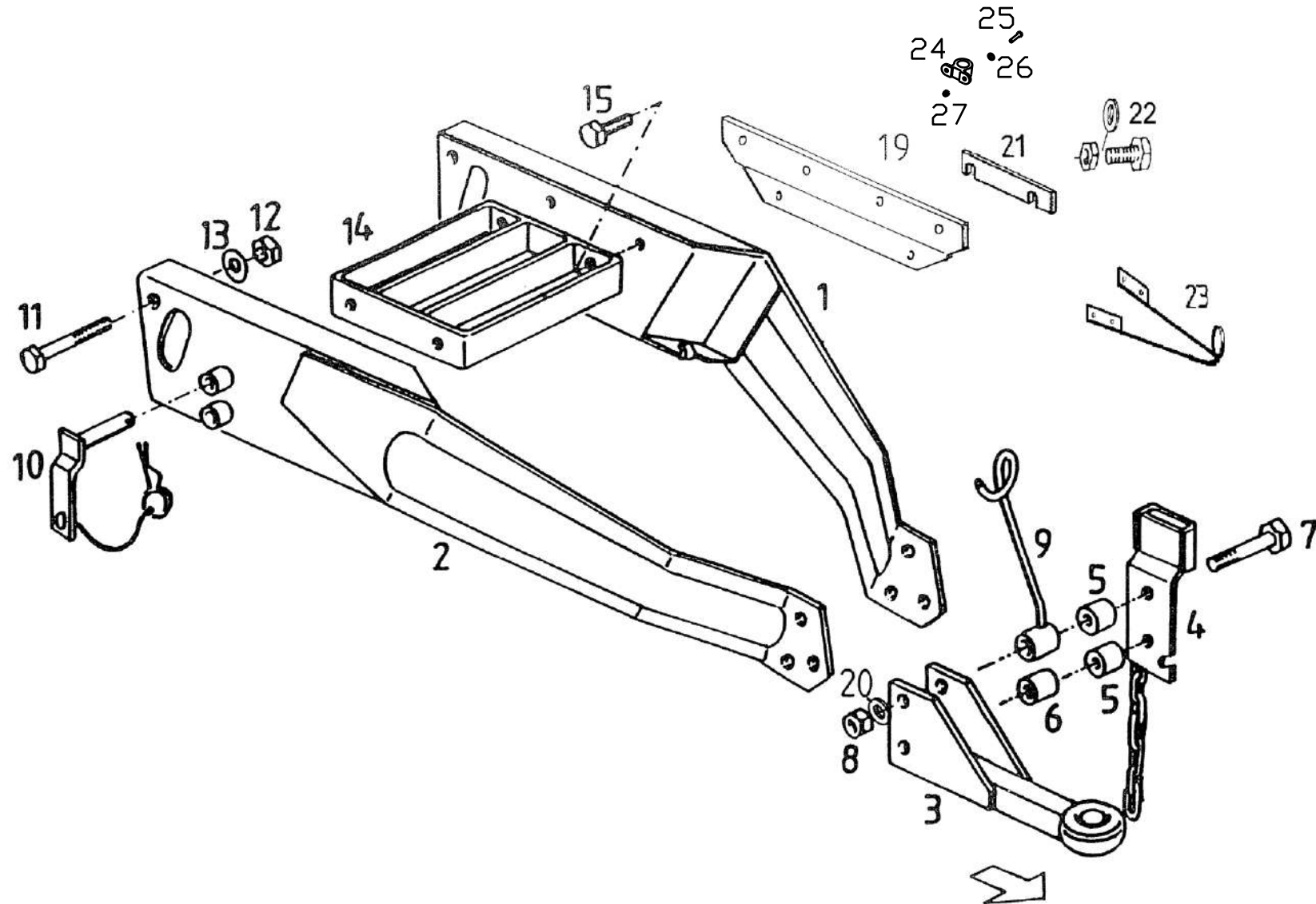
Zasobnik na sznurek



31. Zasobnik na sznurek 7

L.p.	Symbol	Ilość	Nazwa	Название	Description	Benennung
1	5595/215-01-000	1	Kaseta spaw.	Кассета	CASE/BOX	KASTEN GSW.
2	M8x25 8.8 Zn PN/M-82105	4	Śruba sześciokątna	Болт	HEX. HEAD SCREW	SHR. M8X25 8.8A3C H2091-DIN 933
3	M8 8 Zn PN/M-82175	4	Nakrętka samozab.	Закрепляющая гайка	LOCK NUT	SICH. MU. M8 8A3C
4	5595/015-03-000	1	Pokrywa spaw.	Крышка	COVER	BEHAELTERDECKEL GESCHW.
5	PN-M-82406	2	Śruba podsz. M6x16-8.8-Zn.	Винт	SAUCER HEAD SCREW	LINSEN-FLANSCHKOPF- SCHRAUBEN M 6X16 MM
6	M6 8 Zn PN/M-82175	14	Nakrętka samozab.	Накладка	LOCK NUT	SICH. MU. M6 8A3C
7	5595/015-02-000	1	Blacha kpl.	Лист	BAFFLE	LEITBLECH MONT.
8	M6x16 8.8 Zn PN/M-82105	4	Śruba sześciokątna	Болт	HEX. HEAD SCREW	SHR. M6X16 8.8A3C H2091-DIN 933
9	5595/215-00-002	1	Uchwyt			
10	5595/015-00-002	1	Pręt trzymający	Жердь	ROD	HALTESTANGE
11	4x20 A2 PN/M-85023	2	Kolek spr.	Штифт	DOWEL PIN	SP. ST. D1481-4X20 A3C
16	5595/015-00-016	1	Zamek EMKA	Ручка	STAR HANDLE	STERNGRIF
25	5595/015-00-018	1	Pokrywa lewa	Крышка	COVER LEFT	DECKEL GSW.LI.
26	M8x16 8.8 Zn PN/M-82436	2	Śruba skrzydełkowa	Болт	HEX. HEAD SCREW	SHR. M8X16 8.8A3C H2091-DIN 933
27	8,4 Zn PN/M-82005	2	Podkładka	Шайба	WASHER	SCHEIBE 8,4 A3C DIN 126
32	5595/015-00-700	1	Uchwyt spaw.	Подпора	RETAINER	HALTER GESCHW.
33	5595/015-00-008	1	Śruba z kołnierzem zęb.	Винт	HEX. HEAD SCREW	RIPP-SCHRAUBE M8X16 100A3C
34	5595/015-02-001	1	Ostona	Покрышка	GUARD CLOTH	SCHUTZTUCH SW./GR. RAL 7021
36	5595/015-00-017	1	Pokrywa prawa	Крышка	COVER RIGHT	DECKEL GSW.RE.
37	M8x30 8.8 Zn PN/M-82101	1	Śruba sześciokątna	Болт	HEX. HEAD SCREW	SHR.M8X30 88A3C
38	5511/001-00-007	1	Podkładka 8,4x25x3	Шайба	WASHER	SCHEIBE 8,4X25X3
43	5595/015-00-009	1	Uchwyt	Подпора	HANDLE	HANDGRIF
44	M6x16 PN/M-82406	4	Śr. z łbem grzyb. z podsz.	Болт	TRUSS-HEAD SCREW	SHR. M6X16 8.8A3C DIN 603
46	6,6 Zn PN/M-82005	4	Podkładka	Шайба	WASHER	SCHEIBE 6,6 A3C DIN 126
51	5595/015-00-011	2	Podkładka	Шайба	SHIM	BEILAGE
52	9x17x1,6 Zn	4	Podkładka	Шайба	WASHER	SCHB. 9X17X1,6 A3C
54	M6x16 8.8 Zn PN/M-82101	2	Śruba sześciokątna	Болт	HEX. HEAD SCREW	SHR.M6X16 88A3C
55	5511/003-00-013	4	Podkładka 6,4x18x2	Шайба	WASHER	SCHEIBE 6,4X18X2

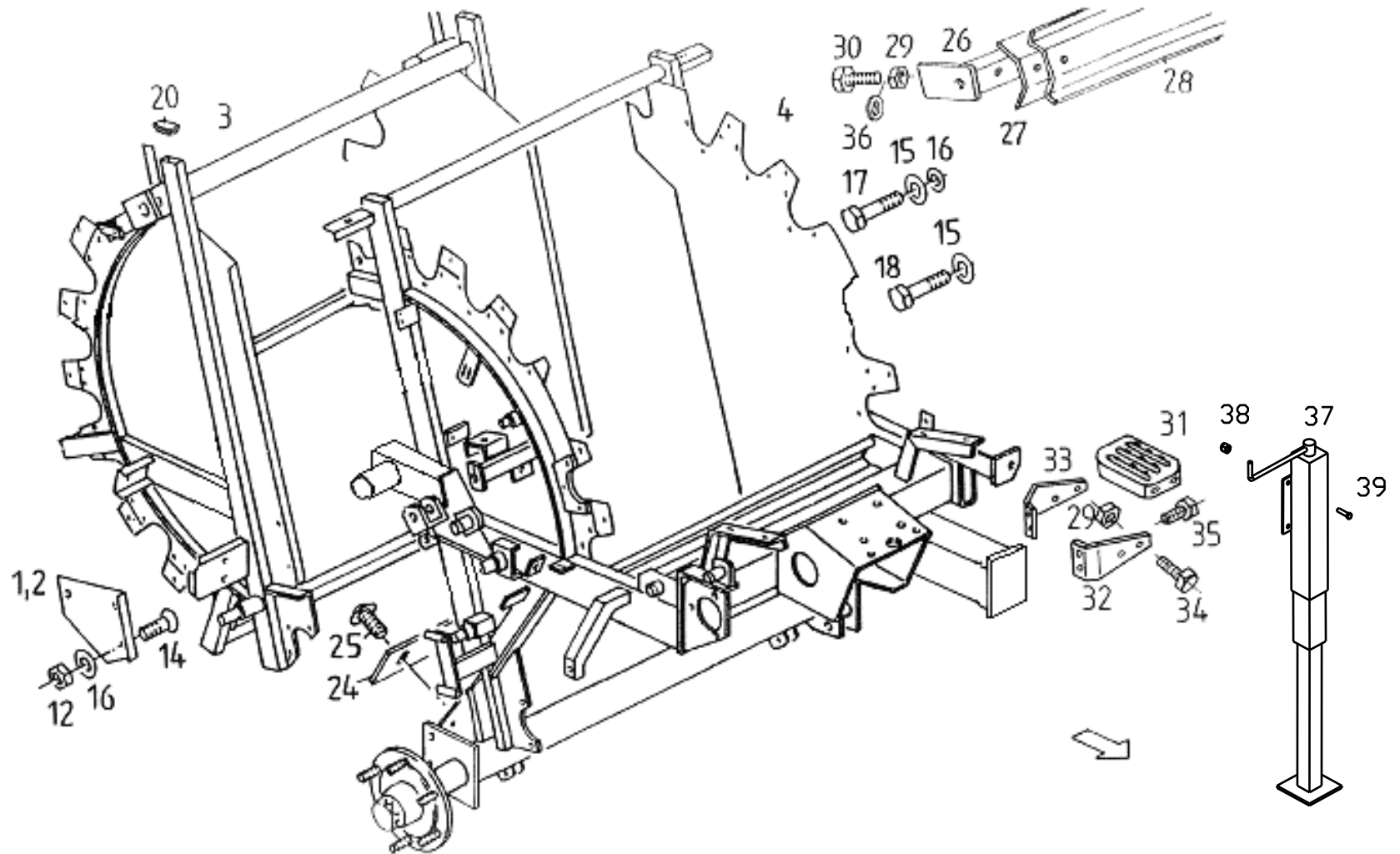
Dyszel



32. Dyszel

L.p.	Symbol	Ilość	Nazwa	Название	Description	Benennung
1	5595/110-02-000	1	Ramię lewe spaw.	Рука	DRAWBAR ARM	DEICHSELHOLM LI.GSW.
2	5595/110-01-000	1	Ramię prawe spaw.	Рука	DRAWBAR ARM	DEICHSELHOLM RE.GSW.
3	5595/010-04-100	1	Zaczep spaw. 50	Зацеп	DRAWBAR EYE	HITCH-ZUGOESE
6	5595/010-003-001	2	Rura L=59,5	Труба	SPACER TUBE	ABSTANDROHR L=39,5
7	M20x130 8.8 Zn PN/M-82101	2	Śruba sześciokątna	Болт	HEX. HEAD SCREW	SHR.M20X140 D931 88A3C
8	M20 8 Zn PN/M-82175	2	Nakrętka samozab.	Закрепляющая гайка	LOCK NUT	SICH. MU. M20 8A3C
9	5595/010-00-100	1	Podpora spaw.	Подпора	SUPPORT	STÜTZE GSW.
10	5595/010-03-000	2	Sworzeń kpl.	Шкворень	FIXING PIN	STECKBOLZEN M.FEDST.
11	M16x110 8.8 Zn PN/M-82101	2	Śruba sześciokątna	Болт	HEX. HEAD SCREW	SKT.SCHR. M16X110 88A3C
12	M16 8 Zn PN/M-82175	2	Nakrętka samozab.	Закрепляющая гайка	LOCK NUT	SICH. MU. M16 8A3C DIN985
13	17x40x6 Zn	2	Podkładka	Шайба	WASHER	SCHB.17 DIN7349 A3C 17X40X 6
14	5595/100-00-004	2	Stopień dyszla	Подножка	STEP	TRITTSTUFE GSW.
15	M10x25 8.8 Zn PN/M-82105	4	Śruba sześciokątna	Болт	HEX. BOLT	SHR.M10X25D933 H2091 8.8A3C
19	5595/100-00-007	2	Listwa	Лента	STRIP	LEISTE
20	21 Zn PN/M-82005	4	Podkładka	Шайба	WASHER	SCHEIBE 21 A3C DIN 125
21	5595/109-03-002	2	Podkładka	Шайба	WASHER	SCHEIBE
22	M8x20 8.8 Zn PN/M-82105	8	Śruba sześciokątna	Болт	HEX. HEAD SCREW	SKT.SCHR. M8X20 88A3C
	M8 8 Zn PN/M-82175	8	Nakrętka samozab.	Закрепляющая гайка	LOCK NUT	SICH. MU. M8 8A3C DIN985
	8,4 PN/M-82005	8	Podkładka	Шайба	WASHER	SCHB.8,4 DIN7349 A3C
23	5595/100-00-300	1	Ogonek prasy 1,8			
24	5595/754-05-001	1	Uchwyt EURO			
25	PN-M-82105	2	Śruba M6x20-B-8.8-Zn			
26	PN-M-82005	2	Podkładka okr. 8.5 Fe/Zn9			
27	PN-M-82175	2	Nakrętka samozab. M6-8-B-Zn			

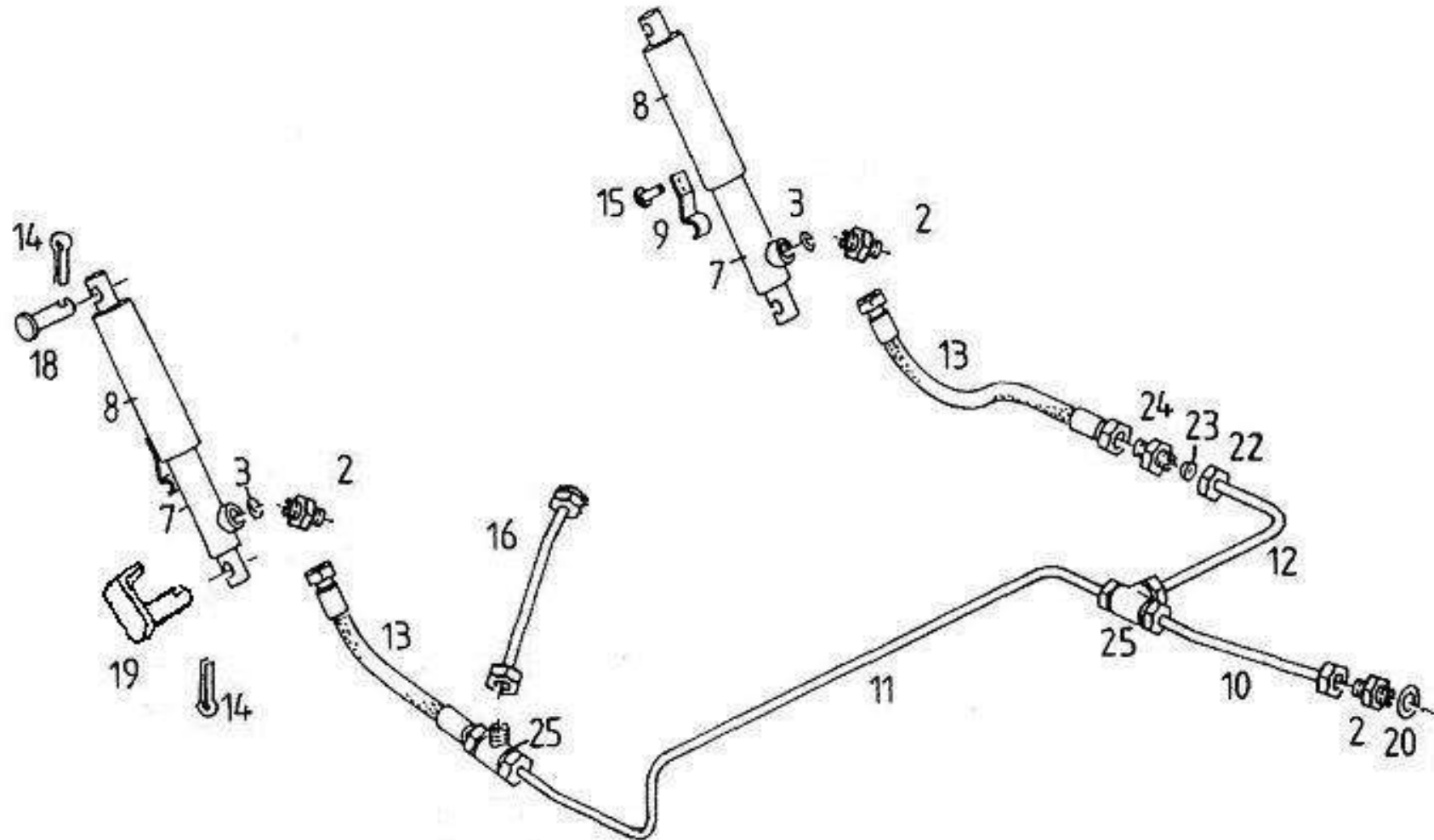
Rama główna DF 1,8 D, DF 1,8 Dd



33. Rama główna DF 1,8 D, DF 1,8 Dd

L.p.	Symbol	Ilość	Nazwa	Название	Description	Benennung
1	5595/001-00-001	1	Blacha kierunkowa lewa	Лист	GUIDE SHEET LEFT	FÜHRUNGSBLECH LINKS
2	5595/001-00-002	1	Blacha kierunkowa prawa	Лист	GUIDE SHEET RIGHT	FÜHRUNGSBLECH RECHTS
3	5595/102-00-000	1	Kłapa spaw.	Клапан	TAIL GATE	HECKKLAPPE GSW.
4	5595/510-01-000	1	Rama przednia spaw.	Передняя рама	FRAME/RACK	GESTELL GSW.
12	M10 8 Zn PN/M-82175	6	Nakrętka samozab.	Закрепляющая гайка	LOCK NUT	SICH. MU. M10 8A3C
14	M10x20 8.8 Zn DIN 7991	6	Śruba	Болт	COUNTERSUNK SCREW	SHR. M10X20 8.8A3C DIN 7991
15	10,5 Zn DIN 7349	4	Podkładka	Шайба	WASHER	SCHEIBE 10,5 A3C DIN 7349
16	10,5 Zn PN/M-82005	8	Podkładka	Шайба	WASHER	SCHEIBE 11 A3C DIN 127
17	M10x65 8.8 Zn PN/M-82101	2	Śruba sześciokątna	Болт	HEX. BOLT	SHR.M10X70 D931 88A3C
18	M10x25 8.8 Zn PN/M-82105	2	Śruba sześciokątna	Болт	HEX. BOLT	SHR. M10X25 8.8A3C H2091-DIN 933
20	40x40x3-5	2	Zaślepka kwadratowa	Заглушка	SQUARE PLUG	VIERKANTST. GPN260 Q40403
24	5595/001-00-005	1	Listwa	Планка	STRIPPER	ABSTREIFLEISTE
25	5595/001-00-006	5	Śruba M10x20 10.9 Zn	Болт	TRUSS-HEAD SCREW	FLRD.SHR. M 10X20 109 A3C
26	5595/005-08-100	2	Belka spaw.	Опора	SUPPORT	TRÄGER GSW.
27	5595/005-08-001	2	Płyta	Плита	STRIPPER	ABSTREIFLEISTE PUR D44 NACH ZEICHNUNG
28	5595/005-08-002	2	Listwa mocująca	Планка	TERMINAL STRIP	KLEMMLEISTE
29	M8 8 Zn PN/M-82175	2	Nakrętka samozab.	Закрепляющая гайка	LOCK NUT	SICH. MU. M8 8A3C
30	M8x50 8.8 Zn PN/M-82101	4	Śruba sześciokątna	Болт	HEX. BOLT	SHR.M8X50 D931 88A3C
31	5595/107-01-103	2	Stopień	Подножка	TREAD	TRITTSTUFE 2 SK 886A 2,5 X 160 X 280 MM
32	5595/100-00-002	1	Trzymak przedni	Крепление переднее	RETAINER IN FRONT	HALTER VORN
33	5595/100-00-001	1	Trzymak tylny	Крепление заднее	RETAINER BACK	HALTER HINTEN
34	M8x20 8.8 Zn PN/M-82105	2	Śruba sześciokątna	Болт	HEX. HEAD SCREW	SHR.M8X20 D933 8.8 A3C
	M8x25 8.8 Zn PN/M-82105	2	Śruba sześciokątna	Болт	HEX. HEAD SCREW	SHR M8X25 8.8 D933
	8,4 Zn PN/M-82005		Podkładka		WASHER	SCHB. 9x17x1,6
35	M8x16 8.8 Zn PN/M-82105	4	Śruba sześciokątna	Болт	HEX. HEAD SCREW	SHR.M8X16 D933 8.8 A3C LOCTITE
	8,4 Zn PN/M-82005		Podkładka		WASHER	SCHB. 9x17x1,6
37	5595/116-01-000	1	Podpora			
38	PN-M-82175	4	Nakrętka samozab. M8-8-B-Fe/Zn5			
39	PN-M-82101	4	Śruba M12x50-8.8-B-Fe/Zn9			

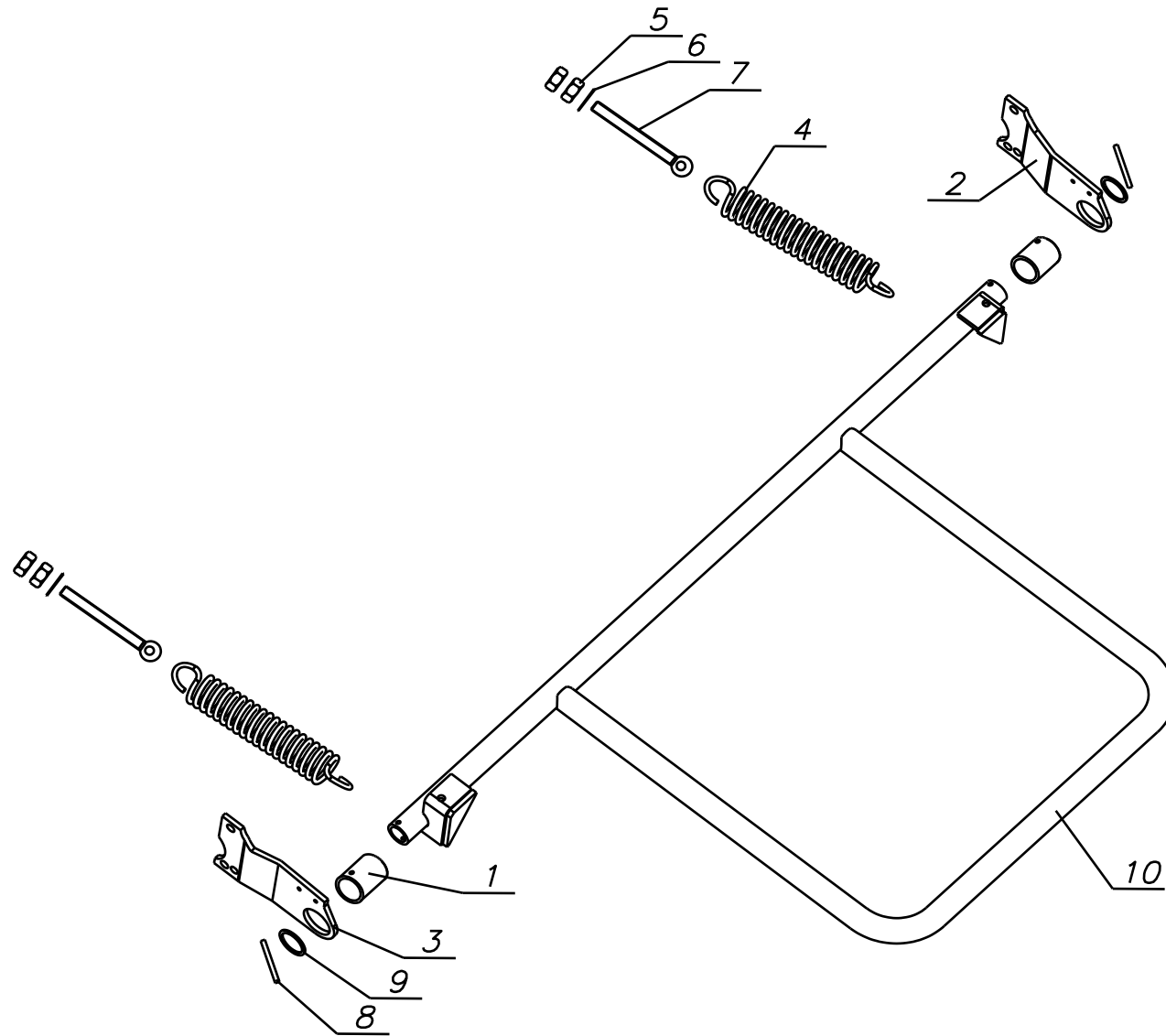
Hydraulika układu zamykającego klapę



34. Hydraulika układu zamykającego klapę

L.p.	Symbol	Ilość	Nazwa	Название	Description	Benennung
2	1767/103-03-003	3	Złączka M16x1,5/M14x1,5		ERMETO NIPPLE	Nippel XGE 8- LM
3	16,7x24x1,5	2	Pierścień uszczelniający	Кольцо	RING	RING
7	5595/003-01-100	2	Siłownik kłapy		Hydraulic cylinder	Stellmotor
8	5595/003-01-210	2	Blokada siłownika kpl.		Hydraulic cylinder blocking	Stellmotor Blockade
9	5595/003-01-201	2	Sprężyna blokująca		FLAT SPRING	Blattfeder
10	5595/003-01-002	1	Rurka 2 (l=90)	Труба	TUBE	ROHR
11	5595/003-01-003	1	Rurka 3 (l=1660)	Труба	TUBE	ROHR
12	5595/003-01-001	1	Rurka 1 (l=760)	Труба	TUBE	ROHR
13	R/1008	2	Przewód 600x6	Провод	HOSE	SCHLAUCH
14	5x32 Zn PN-M-82001	4	Zawlecza	Соединение	CONNECTOR	VERBINDUNG
15	5x12 PN/M-82952	4	Nit z łbem kulistym		ROUND HEAD RIVET	NIET 5x12 D660
16	5595/014-00-101	1	Rurka l=290	Труба	TUBE	ROHR
18	20h11x85/73 PN-M-83002	2	Sworzeń	Шворень	PIN	BOLZEN
19	5595/003-00-300	2	Sworzeń spawany	Шворень	PIN	BOLZEN
20	16x21x1	1	Uszczelka miedziana			
22	R/1005	8	Nakrętka 8L M14x1,5	Гайка	HEX. NUT	MU.M8L
23	R/1004	8	Pierścień zacinający 8L	Кольцо	RING	RING
24	R/1002	1	Złączka M14x1,5/M14x1,5	Соединение	CONNECTOR	VERBINDUNG
25	R/1003	2	Złączka trójkątowa M14x1,5	Соединение	CONNECTOR	VERBINDUNG

Rampa wyładowcza



35. Rampa wyładowcza

L.p.	Numer rysunku	Nazwa	Ilość
1	5595/218-01-001	Rura	2
2	5595/032-04-102	Płyta prawa	1
3	5595/032-04-101	Płyta lewa	1
4	5595/018-00-002	Sprężyna 8,5x45x239,5	2
5	PN-M-82144	Nakrętka M12-8-B-Zn	4
6	PN-M-82005	Podkładka 13 Fe/Zn8c	2
7	PN-M-82425	Śruba oczkowa M12x120-8.8 Zn	2
8	PN-M-85023	Kołek spr. 8x80	2
9		Podkładka 63x80x0.5 Zn	2
10	5595/218-01-100	Pałąk spaw.	1

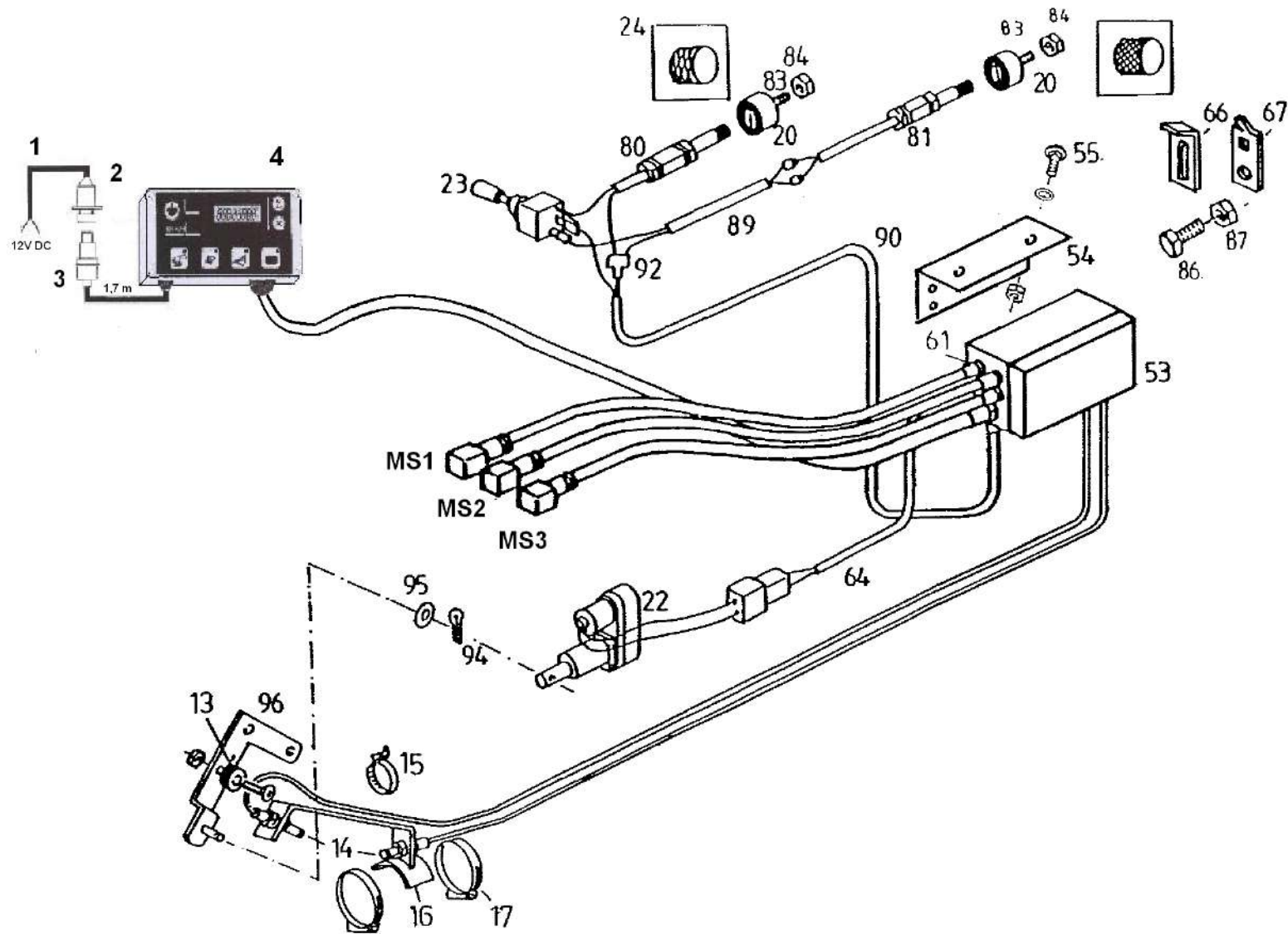
36. Układ połączeń elektrycznych SPZ1

L.p.	Symbol	Ilość	Nazwa	Название	Description	Benennung
1	SPZ-S7	1	Czujnik licznik S7			
3	5595/011-00-005	1	Uchwyt 1			
5	M4 8 Zn PN/M-82144	6	Nakrętka			
9	M6x20 PN/M-82105	1	Uchwyt spawany			
10	M6-8-B-Zn PN/M-82175	2	Nak. samoham.			
11	5595/011-00-006	12	Zacisk kablowy			
12	5595/011-00-002	1	Uchwyt 2			
13	Ø 32	1	Rura osłaniająca			
20	SPZ-MAG10	5	Magnes czujnika S4-S7			
21	SPZ-MAG14	1	Magnes czujnika klapy S3			
26	6,1 Zn PN/M-82005	2	Podkładka			
27	M6x20 PN/M-82406	2	Śruba podsadzana			
53	SPZ1/2	1	Puszka na maszynie kpl.			
81	SPZ-S4	1	Czujnik docinacza S4			
84	M4 8 Zn PN/M-82144	1	Nakrętka zwykła			
86	SPZ-S3	1	Czujnik klapy S3			
MS1	SPZ-MS1- otwarcie klapy	1	Przewód hydrauliki MS1			
MS2	SPZ-MS2 - podbieracz	1	Przewód hydrauliki MS2			
MS3	SPZ-MS3 - siekacz	1	Przewód hydrauliki MS3			

37. Układ połączeń elektrycznych SPZ4

L.p.	Symbol	Ilość	Nazwa	Название	Description	Benennung
1	SPZ-S7	1	Czujnik licznik S7			
3	5595/011-00-005	1	Uchwyt 1			
5	M4 8 Zn PN/M-82144	6	Nakrętka			
9	M6x20 PN/M-82105	1	Uchwyt spawany			
10	M6-8-B-Zn PN/M-82175	2	Nak. samoham.			
11	5595/011-00-006	12	Zacisk kablowy			
12	5595/011-00-002	1	Uchwyt 2			
13	Ø 32	1	Rura osłaniająca			
20	SPZ-MAG10	5	Magnes czujnika S4-S7			
21	SPZ-MAG14	1	Magnes czujnika klapy S3			
26	6,1 Zn PN/M-82005	2	Podkładka			
27	M6x20 PN/M-82406	2	Śruba podsadzana			
53	SPZ4/2	1	Puszka na maszynie kpl.			
81	SPZ-S4	1	Czujnik docinacza S4			
84	M4 8 Zn PN/M-82144	1	Nakrętka zwykła			
86	SPZ-S3	1	Czujnik klapy S3			
MS1	SPZ-MS1- otwarcie klapy	1	Przewód hydrauliki MS1			
MS2	SPZ-MS2 - podbieracz	1	Przewód hydrauliki MS2			
MS3	SPZ-MS3 - siekacz	1	Przewód hydrauliki MS3			

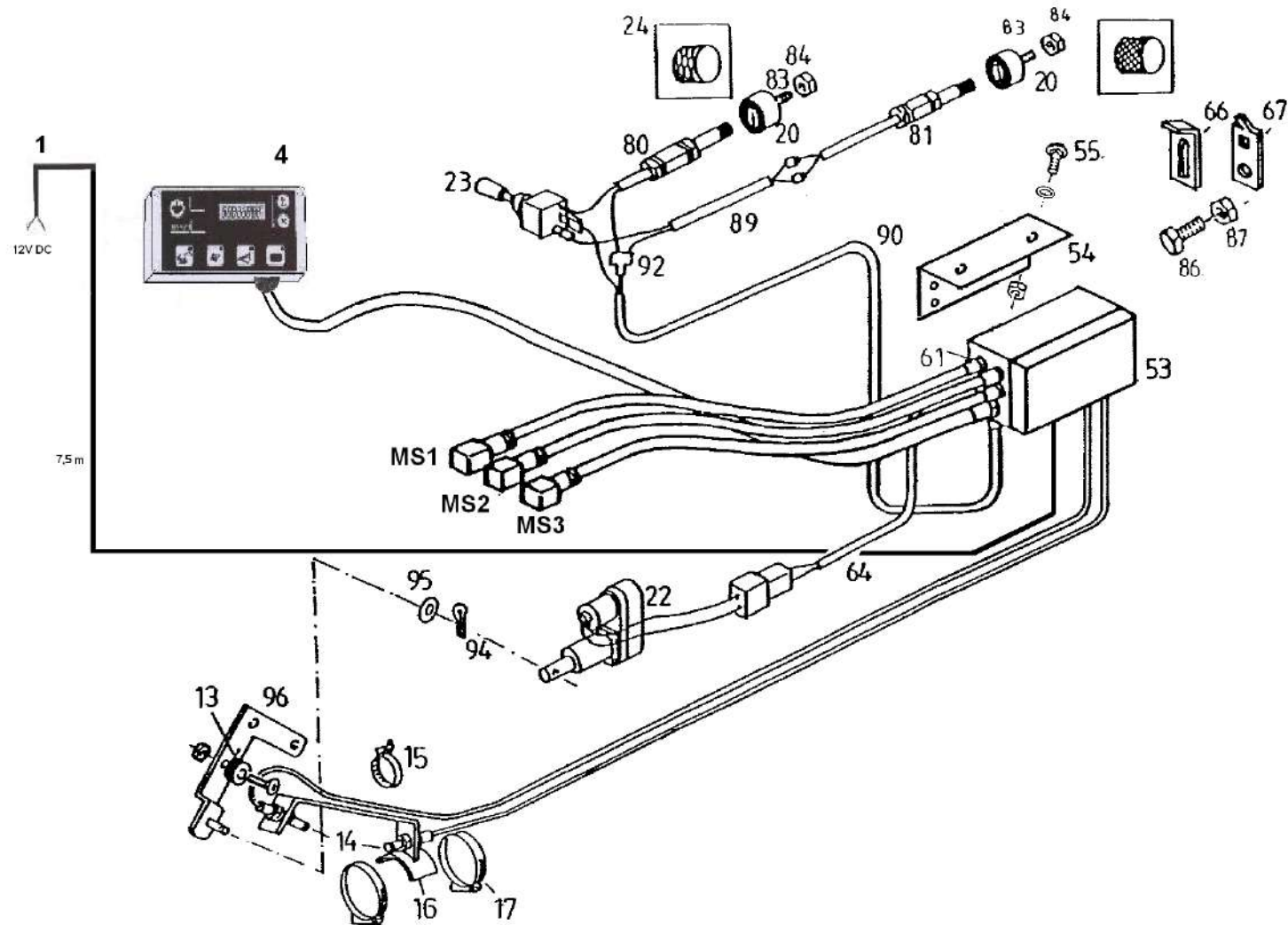
Układ połączeń elektrycznych SPZ1



38. Układ połączeń elektrycznych SPZ1

L.p.	Symbol	Ilość	Nazwa	Название	Description	Benennung
1	SPZ 1/4	1	Przewód zasilający			
2	SPZ-GZ	1	Gniazdo zasilające			
3	SPZ-WZ	1	Wtyczka zasilająca			
4	SPZ 1/1	1	Pulpit pilotbox 1			
13	SPZ-MAG20	1	Magnes czujników siatki			
14	SPZ-S1	1	Czujnik siłownik tył S1			
	SPZ-S2	1	Czujnik siłownik przód S2			
16	5595/017-00-100	1	Uchwyt spawany			
17	44-56/9	2	Opaska zaciskowa			
20	SPZ-MAG10	5	Magnes czujnika S4-S7			
22	LA10D12-10A5-04MO	1	Siłownik elektryczny			
23	SPZ-PUSZKA 2	1	Puszka z czujnikami S5 i S6			
53	SPZ1/2	1	Puszka na maszynie kpl.			
54	5595/011-00-009	1	Płytką			
55	M8x16 8.8 Zn PN/M-82406	2	Śruba podsadzana			
	M8-8-B-ZN PN/M-82175	2	Nak. samoham.			
	8,4 Zn	2	Podkładka			
66	5595/011-00-004	1	Uchwyt 4			
67	5595/011-00-003	1	Uchwyt 3			
80	SPZ-S6	1	Czujnik owijanie siatką			
81	SPZ-S5	1	Czujnik owijanie sznurkiem			
84	M4 8 Zn PN/M-82144	5	Nakrętka zwykła			
86	M6x16 8.8 Zn PN/M-82406	1	Śruba podsadzana			
	M6x20 8.8 Zn PN/M-82406	1	Śruba podsadzana			
87	M6-8-B-ZN PN/M-82175	2	Nak. samoham.			
	6,5 Zn PN/M-82030	2	Podkładka			
94	4x28 S-Zn PN/M-82001	1	Zawlecza			
95	10,5 Zn PN/M-82005	1	Podkładka			
96	5595/017-02-580	1	Dźwignia spawana			

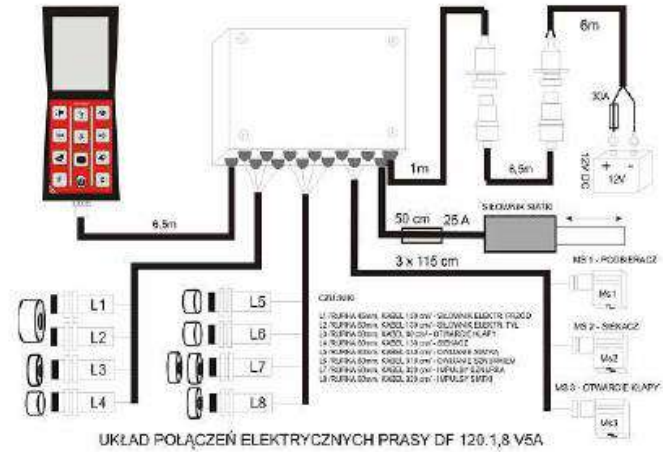
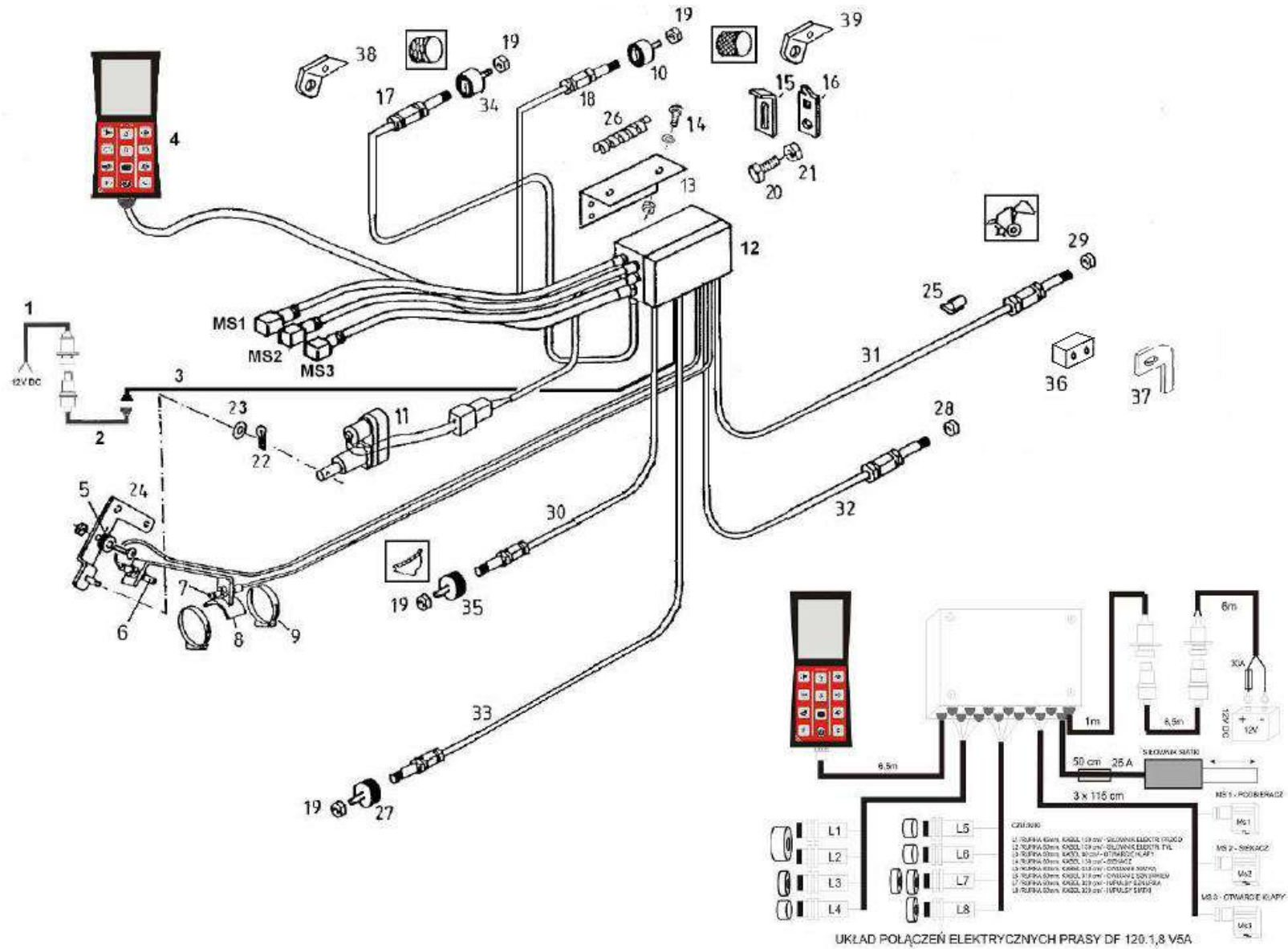
Układ połączeń elektrycznych SPZ4



39. Układ połączeń elektrycznych SPZ4

L.p.	Symbol	Ilość	Nazwa	Название	Description	Benennung
1	SPZ 4/4	1	Przewód zasilający			
4	SPZ 4/1	1	Pulpit pilotbox 4			
13	SPZ-MAG20	1	Magnes czujników siatki			
14	SPZ-S1	1	Czujnik siłownik tył S1			
	SPZ-S2	1	Czujnik siłownik przód S2			
16	5595/017-00-100	1	Uchwyt spawany			
17	44-56/9	2	Opaska zaciskowa			
20	SPZ-MAG10	5	Magnes czujnika S4-S7			
22	LA10D12-10A5-04MO	1	Siłownik elektryczny			
23	SPZ-PUSZKA 2	1	Puszka z czujnikami S5 i S6			
53	SPZ4/2	1	Puszka na maszynie kpl.			
54	5595/011-00-009	1	Płytką			
55	M8x16 8.8 Zn PN/M-82406	2	Śruba podsadzana			
	M8-8-B-ZN PN/M-82175	2	Nak. samoham.			
	8,4 Zn	2	Podkładka			
66	5595/011-00-004	1	Uchwyt 4			
67	5595/011-00-003	1	Uchwyt 3			
80	SPZ-S6	1	Czujnik owijanie siatką			
81	SPZ-S5	1	Czujnik owijanie sznurkiem			
84	M4 8 Zn PN/M-82144	5	Nakrętka zwykła			
86	M6x16 8.8 Zn PN/M-82406	1	Śruba podsadzana			
	M6x20 8.8 Zn PN/M-82406	1	Śruba podsadzana			
87	M6-8-B-ZN PN/M-82175	2	Nak. samoham.			
	6,5 Zn PN/M-82030	2	Podkładka			
94	4x28 S-Zn PN/M-82001	1	Zawlecзка			
95	10,5 Zn PN/M-82005	1	Podkładka			
96	5595/017-02-580	1	Dźwignia spawana			

Układ połączeń elektrycznych SPZ5

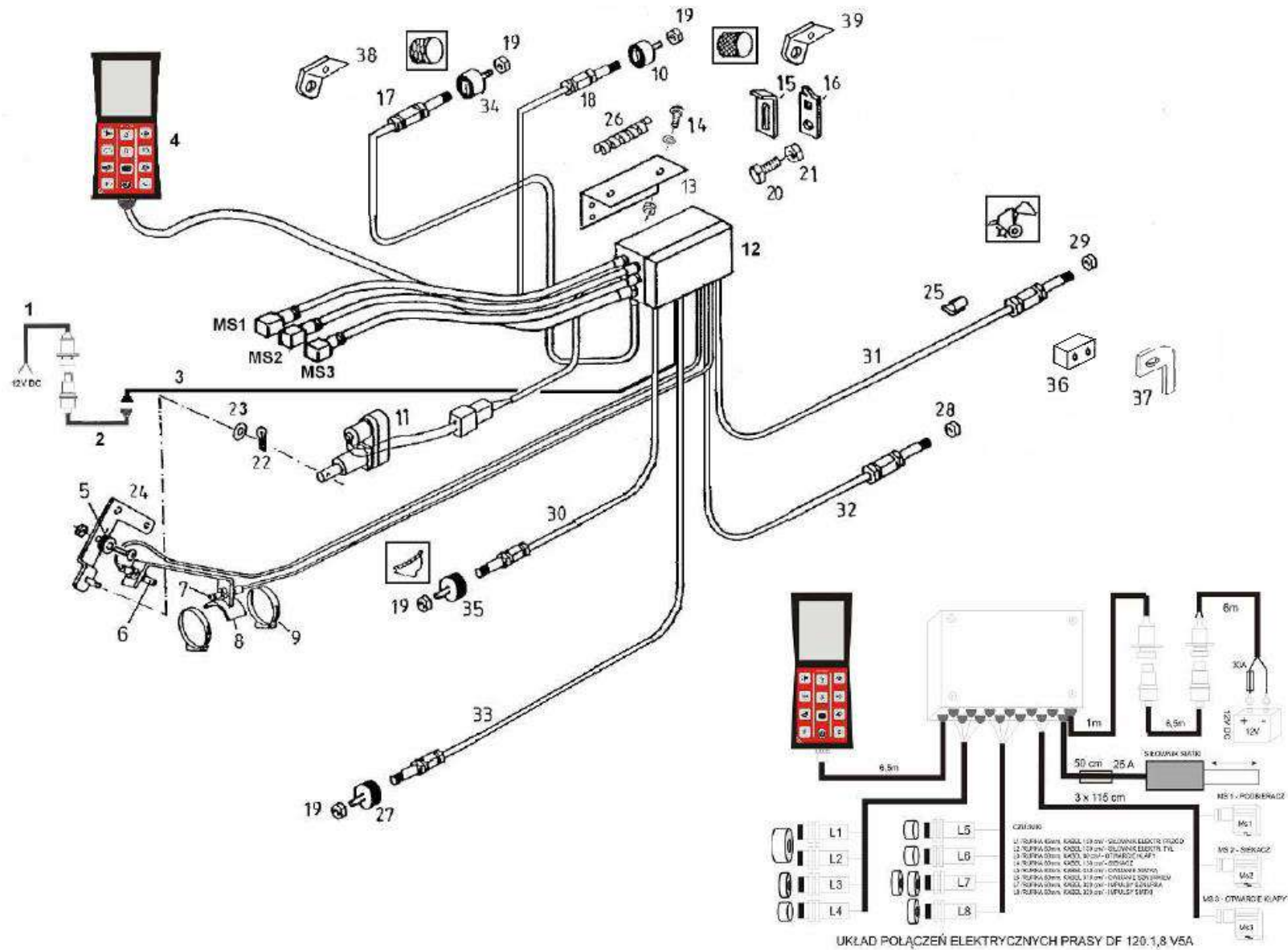


UKŁAD POŁĄCZEŃ ELEKTRYCZNYCH PRASY DF 120.1,8 V5A

40. Układ połączeń elektrycznych SPZ5

L.p.	Symbol	Ilość	Nazwa	Название	Description	Benennung
1	SPZ 5/1	1	Przewód zasilający 1			
2	SPZ 5/2	1	Przewód zasilający 2			
3	SPZ 5/3	1	Przewód zasilający 3			
4	SPZ 5/4	1	Pulpit pilotbox			
5	SPZ 5-MAG L1 i L2	1	Magnes czujników L1 i L2			
6	SPZ 5/L2	1	Czujnik Siłownik Elektry. Przód			
7	SPZ 5/L1	1	Czujnik Siłownik Elektry. Tył			
8	5595/017-00-100	1	Uchwyt spawany			
9	44-56/9	2	Opaska zaciskowa			
10	SPZ 5-MAG L5	1	Magnes czujników L5			
11	LA10D12-10A5-04MO	1	Siłownik elektryczny			
12	SPZ 5/5	1	Puszka na maszynie kpl.			
13	5595/011-00-009	1	Płytką			
14	M8x16 8.8 Zn PN/M-82406	2	Śruba podsadzana			
	M8-8-B-ZN PN/M-82175	2	Nak. samoham.			
	8,4 Zn	2	Podkładka			
15	5595/011-00-004	1	Uchwyt 4			
16	5595/011-00-003	1	Uchwyt 3			
17	SPZ 5/L6	1	Czujnik Owijanie Sznurkiem			
18	SPZ 5/L5	1	Czujnik Owijanie Siatką			
19	PN-M-82144	5	Nakrętka M4-8-B-Fe/Zn			
20	PN-M-82406	2	Śruba podsadzana M6x16-8.8-Zn			
21	PN-M-82175	2	Nak. samoham. M6-8-B-ZN			
22	PN-M-82001	1	Zawlecзка 4x28 S-Zn			

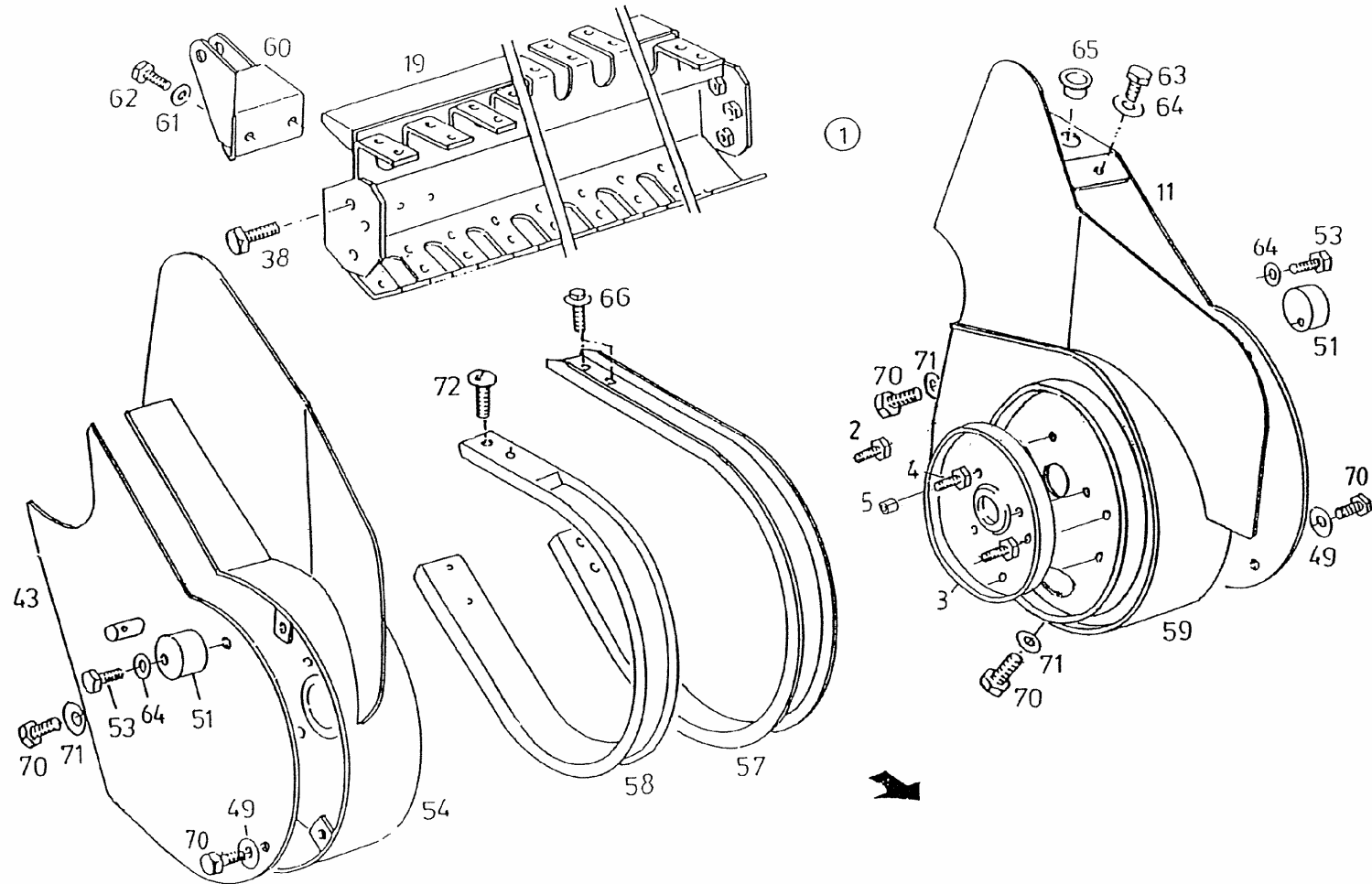
Układ połączeń elektrycznych SPZ5



Układ połączeń elektrycznych SPZ5

L.p.	Symbol	Ilość	Nazwa	Название	Description	Benennung
23	PN-M-82005	1	Podkładka 10,5 Zn			
24	5595/017-02-580	1	Dźwignia spawana			
25	5595/011-00-006	12	Zacisk kablowy			
26	Ø 32	1	Rura osłaniająca			
27	SPZ 5-MAG L8	1	Magnes czujnika L8			
28	SPZ 5-MAG L7	2	Magnes czujnika L7			
29	SPZ 5-MAG L3	2	Magnes czujnika L3			
30	SPZ 5/L4	1	Czujnik Siekacz			
31	SPZ 5/L3	1	Czujnik Klapy			
32	SPZ 5/L7	1	Czujnik Impulsu Sznurka			
33	SPZ 5/L8	1	Czujnik Impulsu Siatki			
34	SPZ 5-MAG L6	1	Magnes czujników L6			
35	SPZ 5-MAG L4	1	Magnes czujników L4			
MS1	SPZ-MS1- otwarcie klapy	1	Przewód hydrauliki MS1			
MS2	SPZ-MS2 - podbieracz	1	Przewód hydrauliki MS2			
MS3	SPZ-MS3 - siekacz	1	Przewód hydrauliki MS3			
36	5595/011-00-101	1	Kostaka magnesów			
37	5595/011-00-102	1	Mocowanie czujników klapy			
38	5595/008-04-008	1	Uchwyt czujnika 2			
39	5595/017-00-004	1	Uchwyt czujnika 1			

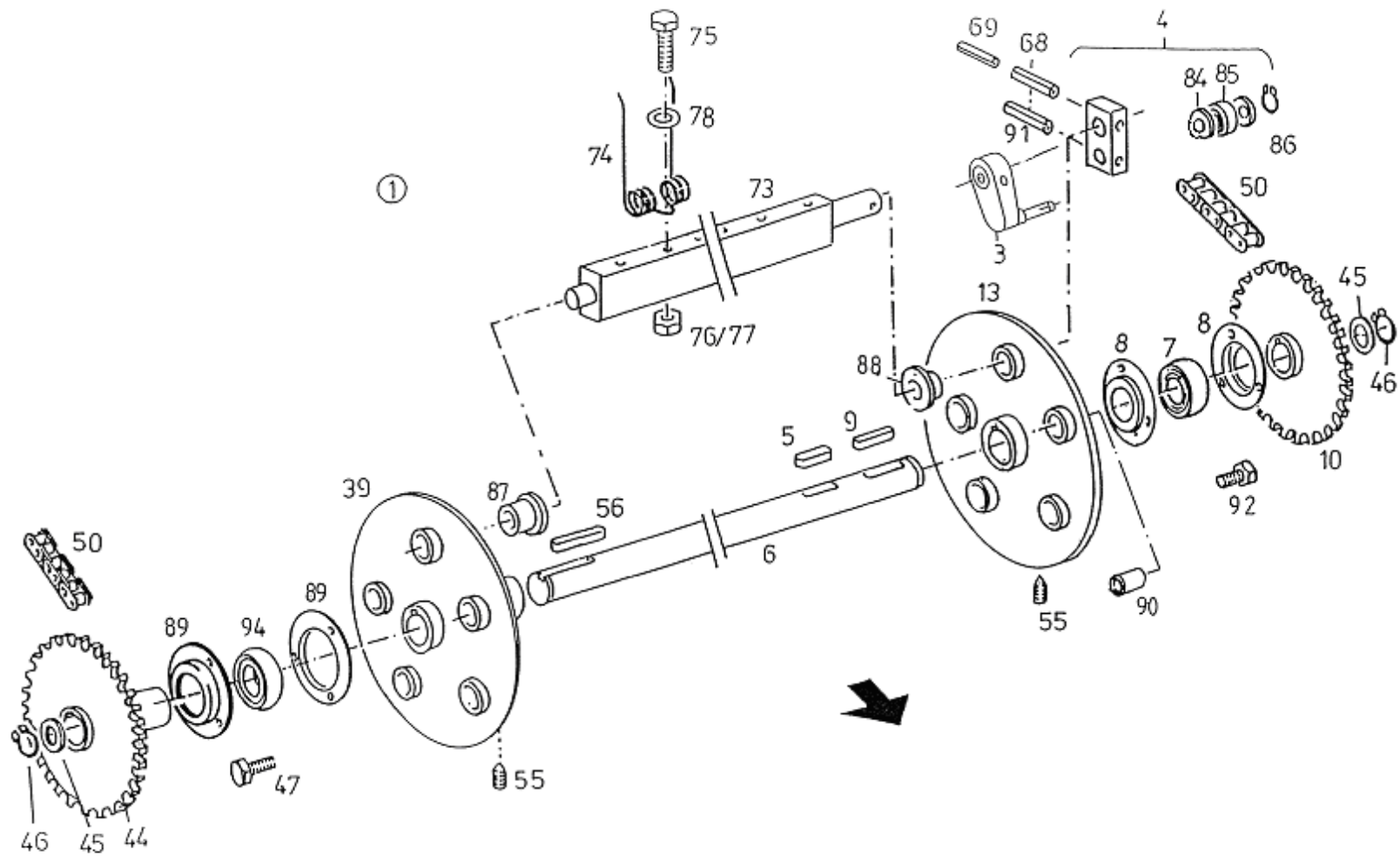
Podbieracz 1



41. Podbieracz 1

L.p.	Symbol	Ilość	Nazwa	Название	Description	Benennung
2	M8x30 8.8 Zn PN/M-82105	2	Śruba sześciokątna	Болт	HEX. HEAD SCREW	SHR.H2091 D933 M8X30 8.8 A3C
3	5595/004-01-001	1	Bieżnia	Дорожка	STEERING PLATE	STEUERKURVE INNEN
4	M8x35 10.9 Zn PN/M-82101	3	Śruba sześciokątna	Болт	HEX. HEAD SCREW	SHR.H2091 D931 M8X35 10.9 A3C
5	5595/104-01-001	3	Kołek spr. 10x10	Втулка	DOWEL PIN	SPANNSTIFT 10X11 DIN EN ISO 13337
11	5595/104-00-100	1	Ośłona lewa spaw.	Покрышка	COVER	SCHUTZDECKEL LI.GSW.
19	5595/104-01-600	1	Grzebień spaw.	Крепление	SUPPORT/CARRIER	PU-TRÄGER GSW.
38	M10x25 8.8 Zn PN/M-82105	6	Śruba sześciokątna	Болт	HEX. BOLT	SHR.M10X25D933 H2091 8.8A3C
43	5595/104-00-500	1	Ośłona prawa spaw.	Покрышка	COVER	SCHUTZDECKEL RE. GSW
49	5595/104-00-003	4	Podkładka 11x22x3 ZN	Шайба	WASHER	SCHB.11X22X3 A3C
51	5595/004-00-004	2	Rura	Труба	TUBE	ROHR
53	M10x70 8.8 Zn PN/M-82101	2	Śruba sześciokątna	Болт	HEX. BOLT	SHR. M10X70 8.8 A3C DIN 931 H2091
54	5595/104-01-850	1	Ośłona prawa spaw.	Покрышка	SIDE PART	SEITENTEIL RE.GSW.
57	5595/104-01-003	21	Ślizg	Скат	SHEET	STREIFBLECH
58	5595/104-01-910	10	Ślizg spaw.	Скат	PLATE	STREIFBLECH GSW.
59	5595/104-01-920	1	Ośłona lewa spaw.	Покрышка	SIDE PART	SEITENTEIL LI. GSW.
60	5595/104-01-930	2	Uchwyt spaw	Подпора	BEARING/SUPPORT	LAGER GSW.
61	5595/104-00-006	8	Podkładka 10,5x30x3 ZN	Шайба	WASHER	SCHB. 10,5X30X3 A3C
62	M10x30 8.8 Zn PN/M-82105	8	Śruba sześciokątna	Болт	HEX. BOLT	SHR.M10X 30 8.8 D933 A3C H2091
63	M10x20 8.8 Zn PN/M-82105	1	Śruba sześciokątna	Болт	HEX. BOLT	SHR.M10X20 H2091 8.8 DIN 933 A3C
64	5595/104-00-006	2	Podkładka 10,5x30x3 ZN	Шайба	WASHER	SCHB. 10,5X30X3 A3C
65	FI 30	1	Zaślepka	Заглушка	PLUG	STOPFEN 24,8 LIEFERVORSCHRIFT
66	M6x10 10.9 Zn	108	Śr. z kołnierzem ząb.	Болт	HEX. HEAD SCREW	RIPP-SCHRAUBE M 6X10-100A3C
70	M10x20 8.8 Zn PN/M-82105	4	Śruba sześciokątna	Болт	HEX. HEAD SCREW	SHR.M10X20 H2091 8.8 DIN 933 A3C
71	10,5 Zn PN/M-82005	2	Podkładka	Шайба	WASHER	SCHB. 11 A3C D126
72	M6x16 10.9 Zn ISO-7380	20	Wkręt z łbem walcowym	Винт	TRUSS-HEAD SCREW	FLRD.SHR. M6X16 A3C MIT INNENSECHSKANT

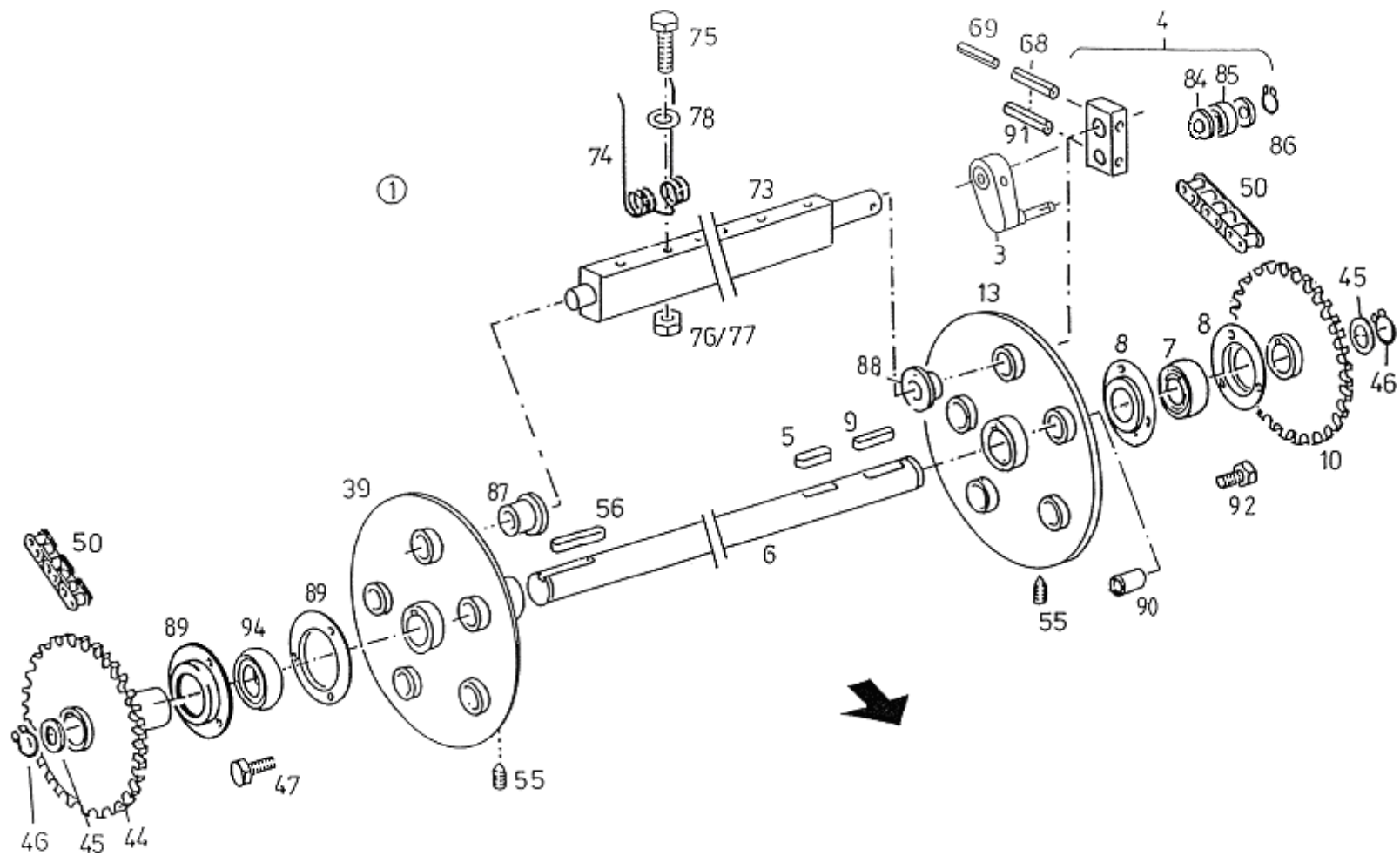
Podbieracz 2



42. Podbieracz 2

L.p.	Symbol	Ilość	Nazwa	Название	Description	Benennung
3	5595/004-03-100	5	Ramię sterujące spaw.	Рычаг	CONTROL LEVER	STEUERHEBEL
5	A 8x7x45 PN/M-85005	1	Wpust	Шпонка	FITTING KEY	PASSFEDER A 8X7X45
6	5595/104-01-002	1	Wał podbieracza	Вал	DRIVE SHAFT	ANTRIEBSWELLE
7	6206 2RS	1	Łożysko	Подшипник	GR. BALL BEARING	RI-LAGER 6206 - 2RS
8	5595/004-01-007	2	Pokrywa I	Крышка	TERMINAL RING	LAGERSCHALE INNEN
9	A 8x7x36 PN/M-85005	1	Wpust	Шпонка	KEY	PASSFEDER A 8X7X36
10	5595/104-01-100	1	Koło z=36 spaw.	Цепное колесо	SPROCKET	KETTENRAD GSW.
13	5595/104-01-210	1	Tarcza lewa spaw.	Диск	ROSETTE	ROSETTE LI.M.BUCHSEN
39	5595/104-01-710	1	Tarcza prawa spaw.	Диск	ROSETTE	ROSETTE RE.M.BUCHSEN
44	5595/104-01-810	1	Koło z=36 spaw.	Цепное колесо	SPROCKET	KETTENRAD GESCHW.
45	5511/006-05-010	6	Podkładka 30x42x0,1	Шайба	SPACER	STÜTZSCHEIBE 30X42X0,1
	5511/006-05-011	3	Podkładka 30x42x0,3	Шайба	SPACER	STÜTZSCHEIBE 30X42X0,3
	5511/012-04-007	6	Podkładka 30x42x1	Шайба	SPACER	STÜTZSCHEIBE 30X42X1
46	30 Z PN/M-85111	2	Pierścień osadczy	Крепительное кольцо	CIRCLIP	SICH-RING 30X1,5 D471
47	M12x25 10.9 Zn PN/M-82105	4	Śruba sześciokątna	Болт	HEX. BOLT	SHR. M12X25 10.9A3C H2091-DIN 933
50	12B-68-PS PN/M-84168	2	Łańcuch rolkowy	Цепь	ROLLER CHAIN	KETTE 19,05-1X68E
55	M10x12 PN/M-82315	2	Wkręt dociskowy	Винт	THREADED PIN	GEW-ST. M10X12 D914
56	A 8x7x90 PN/M-85005	1	Wpust	Шпонка	SUNK KEY	PASSFEDER A 8X7X90
68	10x50 PN/M-85023 DACROMET	5	Kołek spr.	Штифт	DOWEL PIN	SP. ST. D1481-10X50 A3C
69	6x50 PN/M-85023 DACROMET	5	Kołek spr.	Штифт	DOWEL PIN	SP. ST. D1481-6X50 A3C
73	5595/104-01-510	5	Dźwignia spaw.	Рычаг	TUBE	HASPELROHR GSW.
74	5595/004-01-201	80	Sprężyna podbieracza	Пружина	SPRING	FEDERZINKEN PU 4 WINDUNGEN 29 +6 -3
75	M8x75 8.8 Zn PN/M-82101	80	Śruba sześciokątna	Болт	HEX. BOLT	SHR. M8X75 8.8A3C H2091-DIN 931
76	M8 8 Zn DIN 6926	80	Nakrętka samozab. z koł.	Закрепляющая гайка	LOCK NUT	MU.M8 D6926 8A3C
78	8,4x21x4 Zn DIN 7349	80	Podkładka	Шайба	WASHER	SCHEIBE 8,4A3C DIN 7349
84	6303 ZAV	10	Ośłona nilos	Покрышка	NILOS-RING	NILOSRING 6303 ZAV
85	LR 203 NPPU	5	Łożysko	Подшипник	ROLLER	LAUFROLLE LR 203NPPU 17X47X12

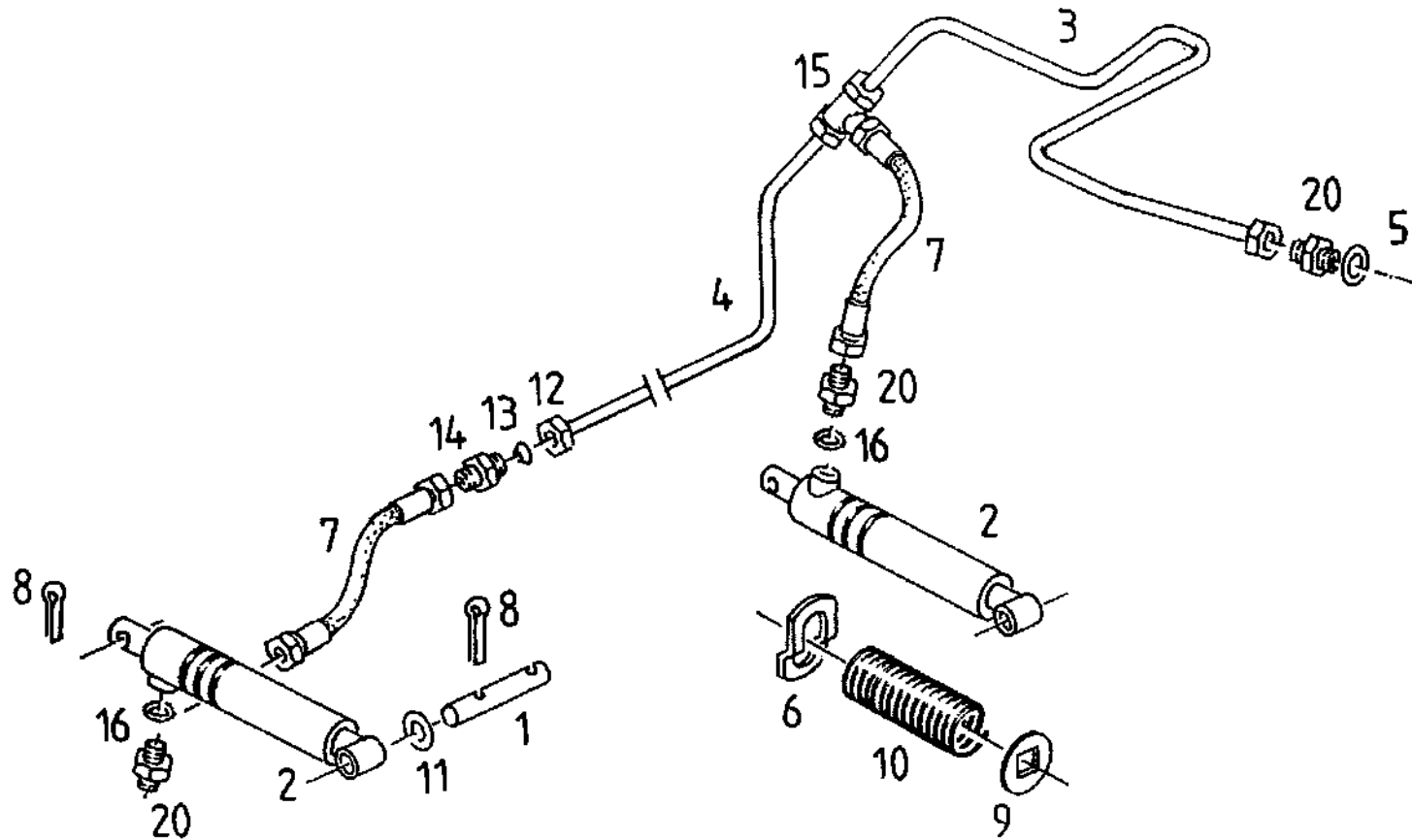
Podbieracz 2



Podbieracz 2

L.p.	Symbol	Ilość	Nazwa	Название	Description	Benennung
86	17 Z PN/M-85111	5	Pierścień osadczy	Крепительное кольцо	CIRCLIP	SICH-RING 17X1 D471
87	5511/020-01-003	5	Tulejka T25x32x23	Втулка	BUSH	BUCHSE T25X32X23
88	5595/004-01-901	4	Tulejka MBS	Втулка	BUSH	BUCHSE
89	P209	2	Oprawa łożyska	Крепление одшипников	FLANGED HOUSING	BLECHGEH.RBY209 D626
90	5595/104-01-004	1	Tulejka l=29	Втулка	SPACER	ABSTANDRING L= 29
92	M8x35 8.8 Zn PN/M-82101	3	Śruba sześciokątna	Болт	HEX. HEAD SCREW	SHR.M8X35 D931 88A3C
94	172 6209 2 RS	1	Łożysko	Подшипник	BEARING	EINSTELL-LAGER E C 6209 2 RS E

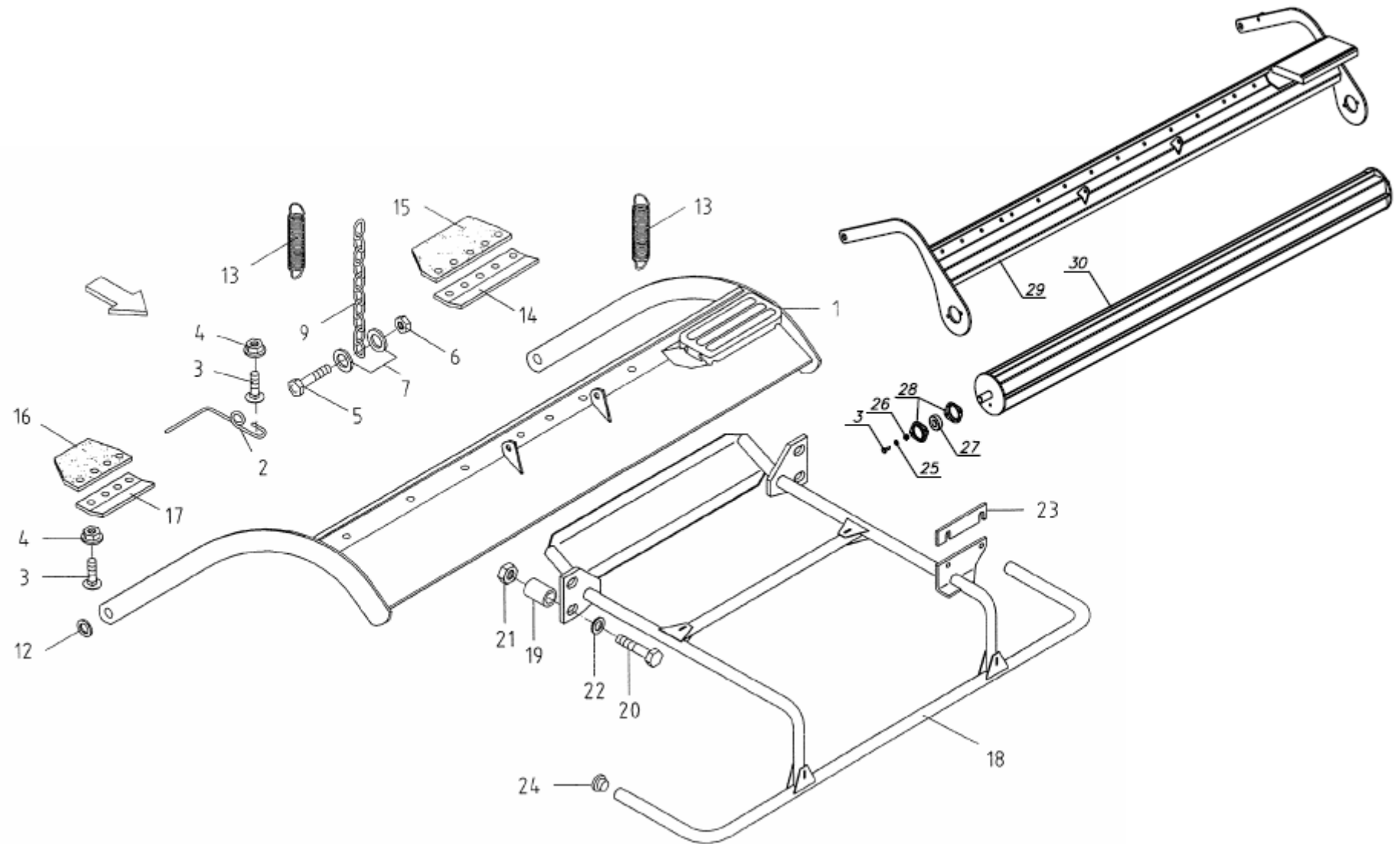
Hydraulika podbieracza



43. Hydraulika podbieracza

L.p.	Symbol	Ilość	Nazwa	Название	Description	Benennung
1	5595/013-00-005	2	Sworzeń Ø15	Шкворень	PIN	BOLZEN
2	5595/013-00-001	2	Siłownik podbieracza		Hydraulic cylinder	Stellmotor
3	5595/013-00-006	1	Rurka 4 (l=1150)	Труба	TUBE	ROHR
4	5595/113-00-101	1	Rurka 6 (l=1780)	Труба	TUBE	ROHR
5	16x21x1	1	Uszczelka miedziana		UNION	Schwenkverschraubung
6	5595/013-00-200	2	Zaczep kpl.	Шайба	WASHER	SCHEIBE
7	R/1008	2	Przewód 600x6	Провод	HOSE	SCHLAUCH
8	4x25 F3/Zn PN-M-82001	6	Zawlecza	Шплинт	SPLINT PIN	SPLINT
9	5595/013-00-003	2	Podkładka kwadratowa	Шайба	WASHER	SCHEIBE
10	5595/013-00-002	2	Sprężyna	Пружина	SPRING	FEDERZINKEN
12	R/1005	4	Nakrętka 8L	Гайка	HEX. NUT	MU.M8L
13	R/1004	4	Pierścień zacinający 8L	Кольцо	RING	RING
14	R/1002	1	Złączka M14x1,5.M14x1,5	Соединение	CONNECTOR	VERBINDUNG
15	R/1003	1	Złączka trójnikowa M14x1,5	Соединение	CONNECTOR	VERBINDUNG
16	16,70x24x1,5	2	Pierścień uszczelniający		UNION	Schwenkverschraubung
20	1767/103-03-003	3	Złączka M16x1,5/M14x1,5	Соединение	CONNECTOR	VERBINDUNG

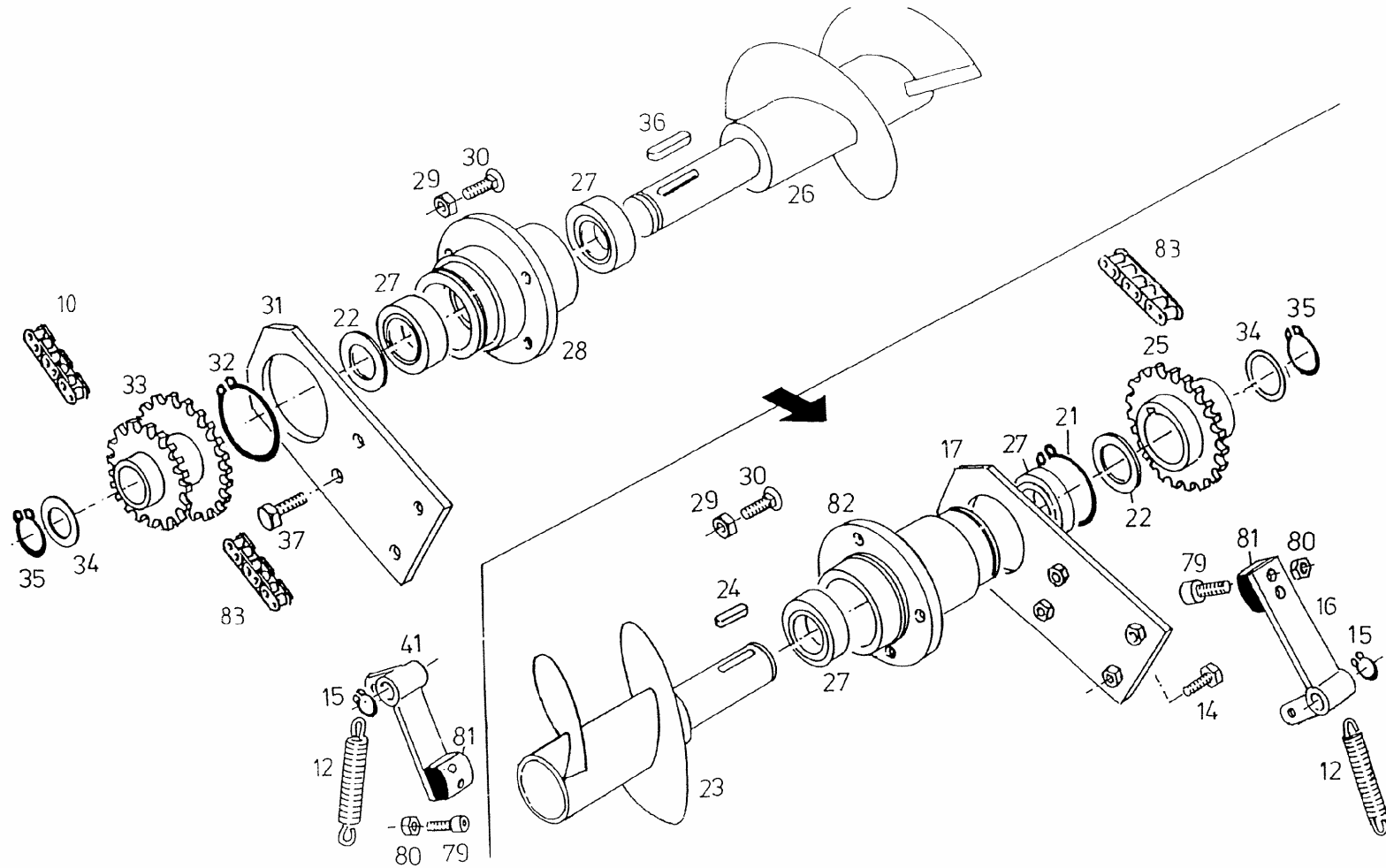
Blacha dociskowa



44. Blacha dociskowa

L.p.	Symbol	Ilość	Nazwa	Название	Description	Benennung
1	5595/107-01-000	1	Blacha dociskowa spaw.	Лист	BAFFLE PLATE	PRALLBLECH GSW.
2	5595/107-00-001	9	Sprężyna	Пружина	SPRING TINE	FEDERZINKEN
3	M8x25 8.8 Zn PN/M-82406	22	Śruba podsadzana	Болт	SCREW	SHR. M8X25 D603
4	M8 8 Zn DIN6926	18	Nakrętka	Гайка	HEX. NUT	MU. M8 D6926 8A3C
5	M10x35 8.8 Zn PN/M-82105	2	Śruba sześciokątna	Болт	HEX. HEAD SCREW	SHR.M10X35 D933 88A3C
6	M10 8 Zn PN/M-82175	2	Nakrętka samozab.	Закрепляющая гайка	LOCK NUT	SICH. MU. M10 8A3C
7	10,5x30x3 Zn	4	Podkładka	Шайба	WASHER	SCHEIBE 10,5X30X3 A3C
9	Ø 6 Zn PN/M-82543	2	Łańcuch gospodarczy 6	Цепь	CHAIN/TRACK	KETTE 6 X 42 DIN 763 22 GL A3C
12	21,0 Zn PN/M-82005	2	Podkładka	Шайба	WASHER	SCHEIBE 21 A3C DIN 125
13	5595/107-01-006	3	Sprężyna 3,5/18,5/173 Fe/Zn 5	Пружина	DRAW SPRING	ZUGFEDER 3,5/18,5/ 173 FE/ZN 5
14	5595/107-01-008	1	Blacha lewa	Лист	BAFFLE LEFT	LEITBLECH LINKS
15	5595/107-01-007	1	Ściana lewa - guma	Стена	TAPE/STRAP/BAND LEFT	BAND LINKS
16	5595/107-01-009	1	Ściana prawa - guma	Стена	TAPE/STRAP/BAND RIGHT	BAND RECHTS
17	5595/107-01-010	1	Blacha prawa	Лист	BAFFLE RIGHT	LEITBLECH RECHTS
18	5595/209-03-100	1	Ostona rurowa spaw.	Покрышка	PROTECTIVE YOKE	SCHUTZBÜGEL GSW. RB 3.20/3.50
19	5595/109-03-001	4	Tulejka	Втулка	PIPE/TUBE	ROHR
20	M10x80 8.8 Zn PN/M-82101	4	Śruba sześciokątna	Болт	HEX. HEAD SCREW	SHR.M10X80 D931 88A3C
21	M10 8 Zn PN/M-82175	4	Nakrętka samozab.	Закрепляющая гайка	LOCK NUT	SICH. MU. M10 8A3C
22	10,5x30x3 Zn	4	Podkładka	Шайба	WASHER	SCHEIBE 10,5X30X3 A3C
23	5595/109-03-002	2	Podkładka	Шайба	SHIM	BEILAGE
24	Ø 25	2	Zaślepka	Заглушка	NIPPLE	VERSCHLUßSTOPFEN GPN300 F21
25	PN-M-82005	4	Podkładka 8,4 Fe/Zn8c	Шайба	WASHER	SCHEIBE
26	PN-M-82175	4	Nakrętka samozab. M8-8-B-Fe/Zn8c	Закрепляющая гайка	LOCK NUT	SICH. MU.
27	PN-M-	2	Łożysko D205	Подшипник	GR. BALL BEARING	RI-KUGELL.
28	PN-M-	4	Oprawa T205	Крепление одшипников	FLANGED HOUSING	BLECHGEH.
29	5595/207-01-000	1	Blacha dociskowa spaw.			
30	5595/207-02-100	1	Rolka spaw.			

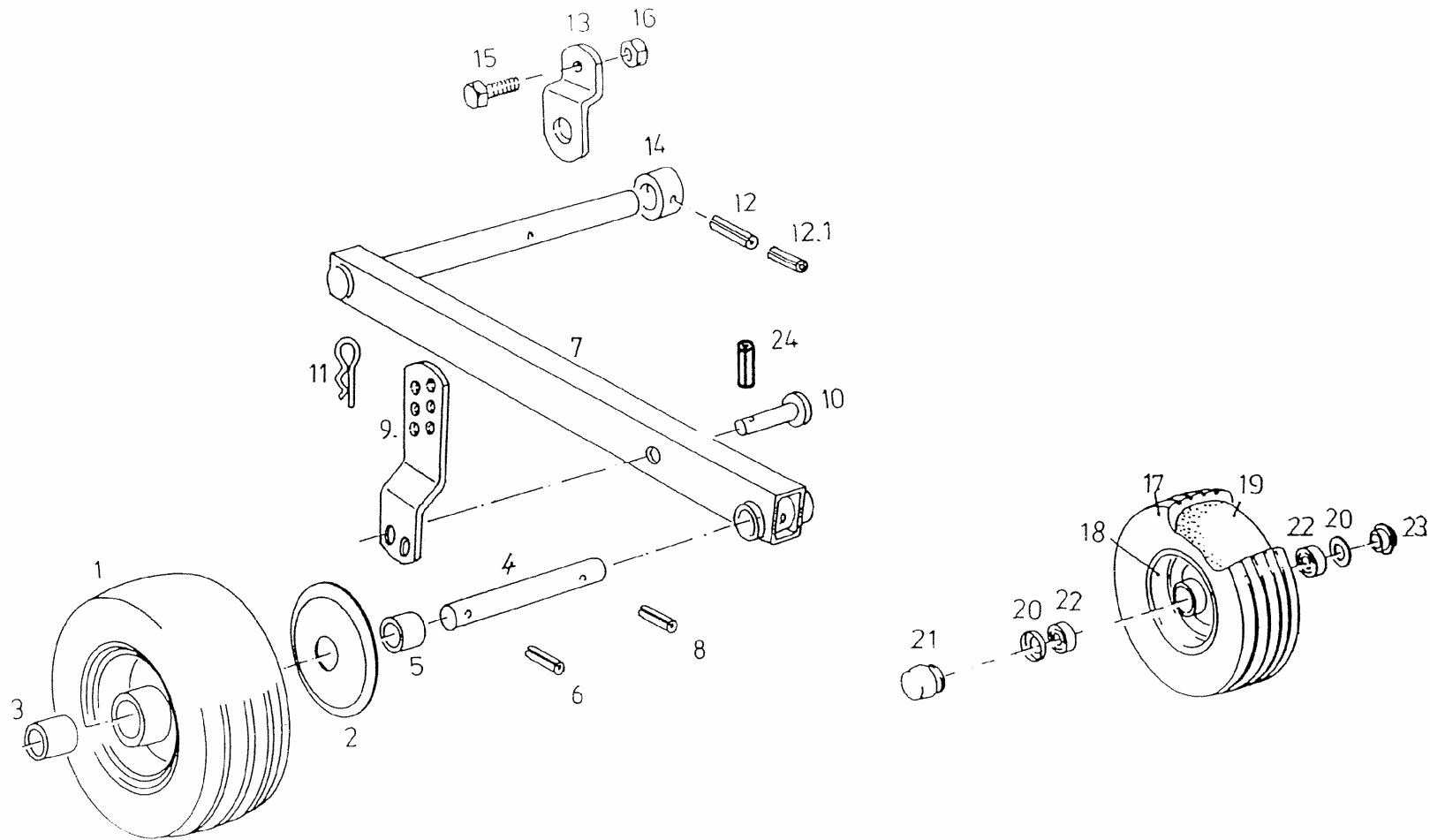
Podajnik ślimakowy



45. Podajnik ślimakowy

L.p.	Symbol	Ilość	Nazwa	Название	Description	Benennung
10	12 B-1 50	1	Łańcuch rolkowy	Цепь	ROLLER CHAIN	KETTE 19,05 -1X50 E
12	5595/004-01-009	2	Sprężyna 3,0/18,0/106	Пружина	TENSION SPRING	ZUGFEDER FE/ZN 5C 3,0/18,0/106
14	M10x25 8.8 Zn PN/M-82105	4	Śruba sześciokątna	Болт	HEX. BOLT	SHR.M10X25D933 H2091 8.8A3C
15	16 Z PN/M-85111	2	Pierścień osadczy	Крепительное кольцо	CIRCLIP	SICH-RING 16X1 D471
16	5595/104-01-310	1	Napinacz lewy spaw.	Натягиватель	TENSIONER LEFT	KETTENSANNER LI.
17	5595/104-01-400	1	Uchwyt lewy spaw.	Подпора	RETAINER	HALTER GSW. LINKS
21	90 Z PN/M-85111	1	Pierścień osadczy	Крепительное кольцо	CIRCLIP	SICH-RING 90X3 D471
22	35x45x2,5 Zn	2	Podkładka	Шайба	WASHER	PASS-SCHB. 35X45X2,5
23	5595/104-02-110	1	Ślimak lewy spaw.	Червяк	WORM	SCHNECKE LI.GSW.
24	A 10x8x36	1	Wpust	Шпонка	FITTING KEY	PASSFED. A 10X8X36 HOCHF.
25	5595/104-00-200	1	Koło z=18 spaw.	Цепное колесо	SPROCKET	KETTENRAD GSW.
26	5595/104-02-210	1	Ślimak prawy spaw.	Червяк	WORM	SCHNECKE RE GSW.
27	6207-2RS	4	Łożysko	Подшипник	GR. BALL BEARING	RI-KUGELL. 6207-2RS DIN 625
28	5595/104-02-001	1	Piasta prawa	Втулка	BEARING FLANGE	LAGERFLANSCH RECHTS
29	M12 10 Zn PN/M-82175	8	Nakrętka samozab.	Закрепляющая гайка	LOCK NUT	SICH. MU. M10 10A3C
30	M12x30 8.8 Zn PN/M-82406	8	Śruba podsadzana	Винт	TRUSS-HEAD SCREW	FLANSCHKOPFSCHRAUBE 09A3C
31	5595/104-00-300	1	Uchwyt prawy spaw.	Подпора	RETAINER	HALTER GSW.RE.
32	90 Z PN/M-85111	1	Pierścień osadczy	Крепительное кольцо	CIRCLIP	SICH-RING 90X3 D471
33	5595/104-00-400	1	Zespół kół spaw.	Узел	SPROCKET	KETTENRAD GSW.
34	35x45x2,5 Zn	2	Podkładka	Шайба	WASHER	PASS-SCHB. 35X45X2,5
35	35 Z PN/M-85111	2	Pierścień osadczy	Крепительное кольцо	CIRCLIP	SICH-RING 35X1,5 D471
36	A 10x8x45	1	Wpust	Шпонка	FITTING KEY	PASSFED. A 10X8X45 HOCHF.
37	M10x25 8.8 Zn PN/M-82105	4	Śruba sześciokątna	Болт	HEX. BOLT	SHR.M10X25D933 H2091 8.8A3C
41	5595/104-01-751	1	Napinacz łańcucha prawy spaw.	Натягиватель	TENSIONER RIGHT	KETTENSANNER VORM.
79	M8x25 PN/M-82302	4	Śruba z łbem walcowym	Болт	SCREW	SHR. M 8X25 D912 88
80	M8 8 Zn PN/M-82175	4	Nakrętka samozab.	Закрепляющая гайка	LOCK NUT	SICH. MU. M8 8A3C
81	5595/004-01-851	2	Slizg	Склиз	BLOC	SCHLEIFKLOTZ
82	5595/104-02-002	1	Piasta lewa	Втулка	BEARING FLANGE	LAGERFLANSCH LINKS
83	12B-68-PS PN/M-84168	2	Łańcuch rolkowy	Цепь	ROLLER CHAIN	KETTE 19,05-1X68E

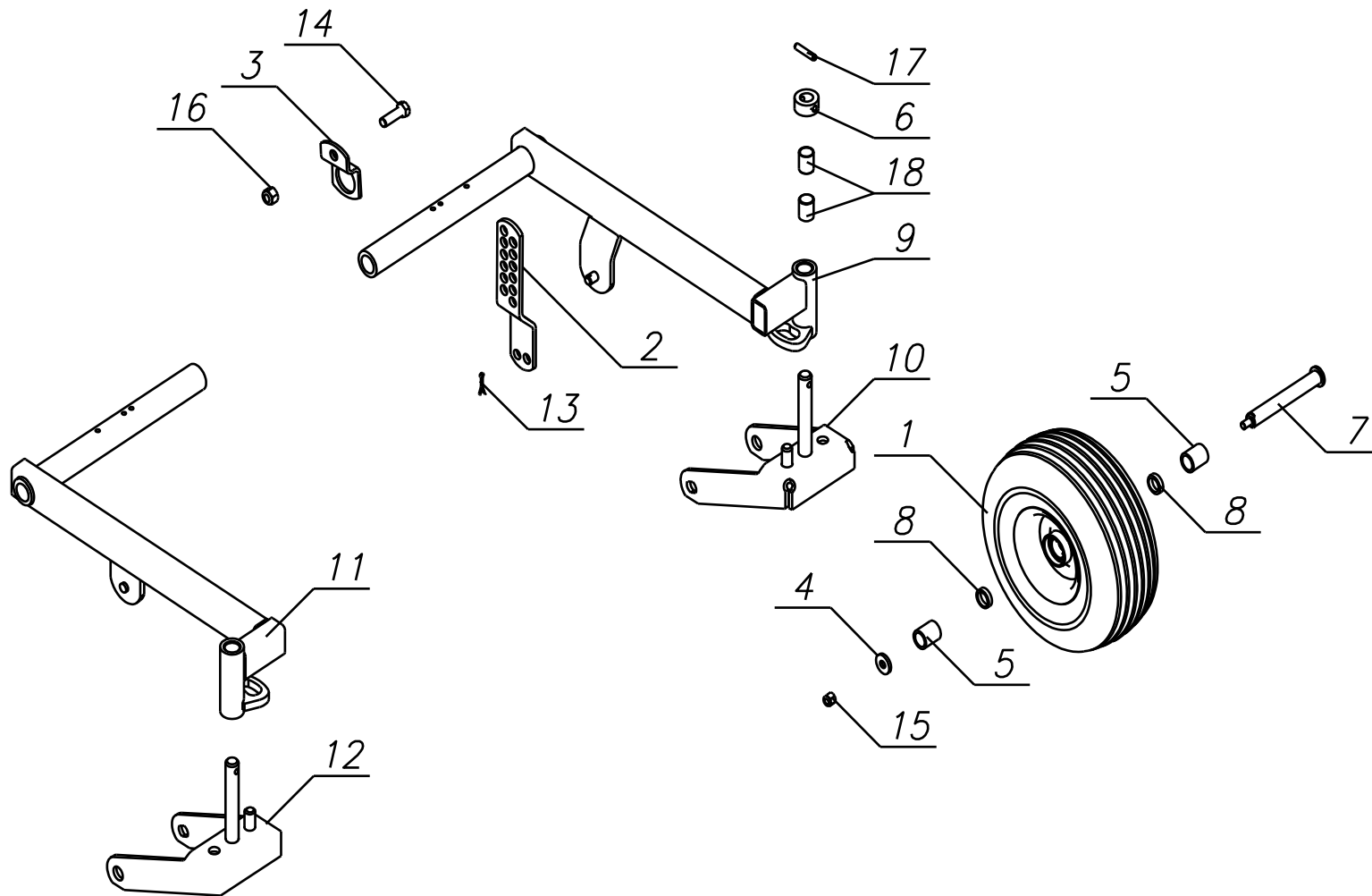
Koła kopiające



46. Koła kopiujące

L.p.	Symbol	Ilość	Nazwa	Название	Description	Benennung
1	5595/023-01-100	2	Koła podbieracza	Колесо подборщика	WHEEL	RAD 15X6,0-6 SILBER FELGE
3	5595/023-01-004	2	Tulejka L=15; 33,7x3,25 Fe/Zn	Втулка	PIPE	ROHR L= 15 RO.33,7X3,25 FE/ZN
4	5595/123-01-001	2	Sworzeń	Шкворень	PIN/BOLT/STUD	BOLZEN
5	5595/123-01-002	2	Tulejka 1	Втулка	SPACER TUBE	DISTANZROHR
6	6x36 PN/M-85023 DACROMET	2	Kołek spr.	Штифт	DOWEL PIN	SP. ST. D1481-6X36 A3C
7	5595/123-01-100	2	Ramię spaw.	Рука	AXLE LINK	LENKER GSW.
8	6x40 PN/M-85023 DACROMET	2	Kołek spr.	Штифт	DOWEL PIN	SP. ST. D1481-6X40 A3C
9	5595/123-00-001	2	Ramię regulacyjne	Рука	PERFORATED RAIL	LOCHSCHIENE
10	B16x62/57 PN/M-83002	2	Sworzeń z łbem	Шкворень	DOWEL PIN	BLZ.D1434-B10H 16X62X57
11	3x70 Zn PN-ISO-7072	2	Zawleczka spr.	Шплинт	SPRING	FEDERSTECKER 3 A3C
12	8x60 PN/M-85023 DACROMET	2	Kołek spr.	Штифт	DOWEL PIN	SP. ST. D1481-8X60 A3C
12.1	5x60 PN/M-85023 DACROMET	2	Kołek spr.	Штифт	DOWEL PIN	SP. ST. D1481-5X60 A3C
13	5595/123-01-003	2	Uchwyt koła	Подпора	RETAINER	TASTRADHALTER
14	5595/123-01-004	2	Pierścień	Кольцо	RING	RING
15	M16x30 8.8 Zn PN/M-82105	2	Śruba sześciokątna	Болт	HEX. HEAD SCREW	SHR. M16X30 8.8A3C H2091-DIN 933
16	M16 8 Zn PN/M-82175	2	Nakrętka samozab.	Закрепляющая гайка	LOCK NUT	SICH. MU. M16 8A3C
21	5595/023-01-003	2	Pokrywka			
24	4x32 A2 PN/M-85023	2	Kołek spr.	Штифт	DOWEL PIN	SP. ST. D1481-4X32 A3C

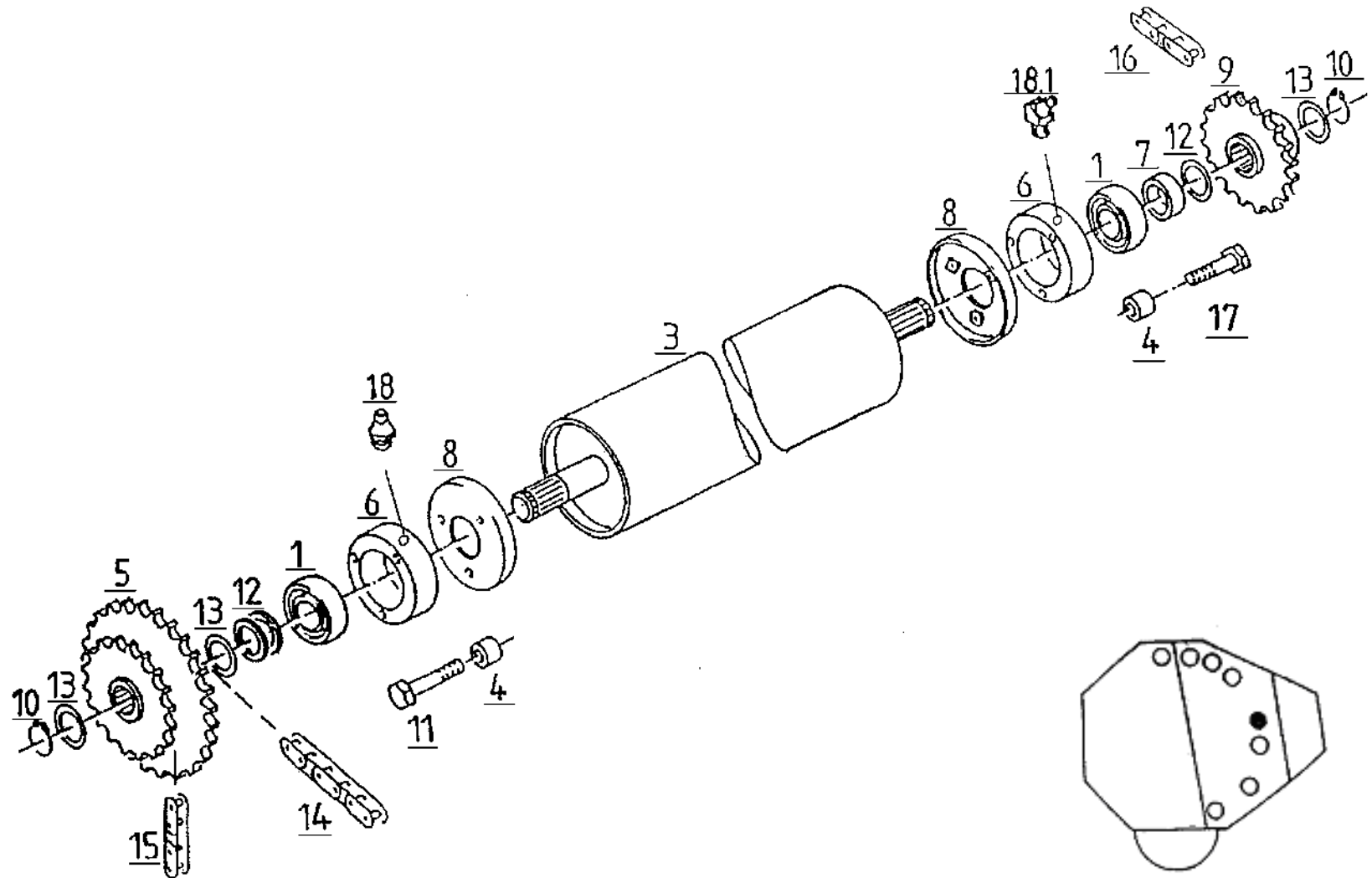
Koła kopiujące obrotowe



47. Koła kopiujące obrotowe

L.p.	Numer rysunku	Nazwa	Ilość
1	5595/023-01-100	Koło podbieracza	2
2	5595/123-00-001	Ramię podbieracza	2
3	5595/123-01-003	Uchwyt koła spaw.	1
4	5595/223-01-001	Podkładka koła	2
5	5595/223-01-002	Tulejka koła	4
6	5595/223-01-005	Pierścień zabezpieczający	2
7	5595/223-01-130	Os koła spaw.	2
8	5595/223-02-008	Tulejka koła 4	4
9	5595/223-02-110	Ramię lewe spaw.	1
10	5595/223-02-120	Widelec lewe spaw.	1
11	5595/223-02-210	Ramię prawe spaw.	1
12	5595/223-02-220	Widelec prawe spaw.	1
13	PN-M-82001	Zawlecza S-Zn-4x32	2
14	PN-M-82105	Śruba M16x40-8.8-B-Fe/Zn8c	2
15	PN-M-82175	Nakrętka samozab. M12-8-/Zn8c	2
16	PN-M-82175	Nakrętka samozab. M16-8-/Zn8c	2
17	PN-M-85023	Kołek spr. 10x45	2
18	R/1161	Tulejka łożyskowa 25x28x35	4

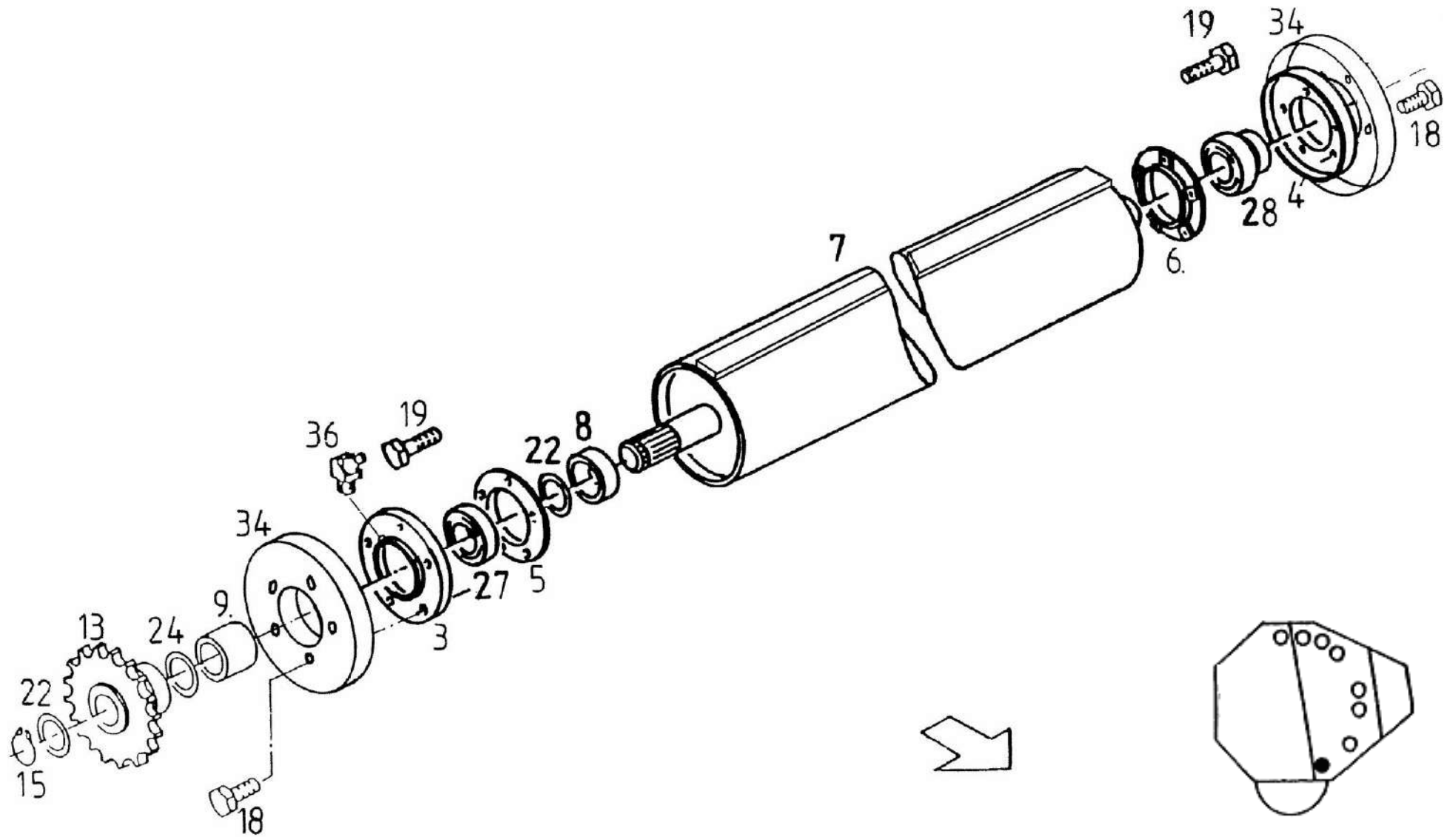
Rolka 1



48. Rolka 1

L.p.	Symbol	Ilość	Nazwa	Название	Description	Benennung
1	172 6309 2RS	2	Łożysko	Подшипник	BALL BEARING	RILLEN-KUGELLAGER 45 BALLIGER AUSSENRING
3	5595/005-02-400	1	Rolka górna spaw.	Ролик	DRIVE ROLLER	ANTRIEBSWALZE GSW.
4	5595/005-03-002	6	Tulejka	Втулка	BUSH	PASSBUCHSE FE/ZN 5CC D10.2XD15.2X 14
5	5595/006-05-000	1	Koło łańcuchowe blo. z=22/27	Цепное колесо	SPROCKETS	KETTENRADBLO.Z=22/27
6	5595/005-03-001	2	Obudowa łożyska	Кожух	BEARING RACE	LAGERRING
7	5595/005-02-002	1	Pierścień 57/46-18	Кольцо	RING	RING 57/46-18
8	5595/005-07-200	2	Pokrywa spaw.	Крышка	GUARD	WICKELSCHUTZ GSW.
9	5595/017-01-100	1	Koło łańcuchowe spaw. z=22	Цепное колесо	SPROCKET	ENDWALZE GESCHW.
10	45 Z PN/M-85111	2	Pierścień osadczy	Крепительное кольцо	CIRCLIP	SICH-RING 45X1,75 D471
11	M10x50 8.8 Zn PN/M-82105	3	Śruba sześciokątna	Болт	HEX. HEAD SCREW	SHR.M10X50 D933 88A3C
12	5036/0-89-000712-0.373	5	Podkładka 45x55x1	Шайба	SPACER	PASS-SCHB. 45X55X1,0
13	45x55x3 Zn	4	Podkładka	Шайба	SPACER RING	SCHEIBE 45X55X3 A3C
14	ANSI 1000H1x56S	1	Łańcuch	Цепь	CHAIN	KETTE ANSI 1000H1X56S
15	ANSI 80H1x100S	1	Łańcuch	Цепь	CHAIN	KETTE ANSI 80H1X100S
16	ANSI 80H1x100S	1	Łańcuch	Цепь	CHAIN	KETTE ANSI 80H1X100S
17	M10x65 8.8 Zn PN/M-82101	3	Śruba sześciokątna	Болт	HEX. BOLT	SHR.M10X65 D931 88A3C
18	5595/005-03-003	1	Smarownicza kątowna dl.			
18.1	M8x1/45°	1	Smarownicza	Маслѐнка	GREASE NIPPLE	SCHMIERN.H3 BM 8X1 DIN 71412

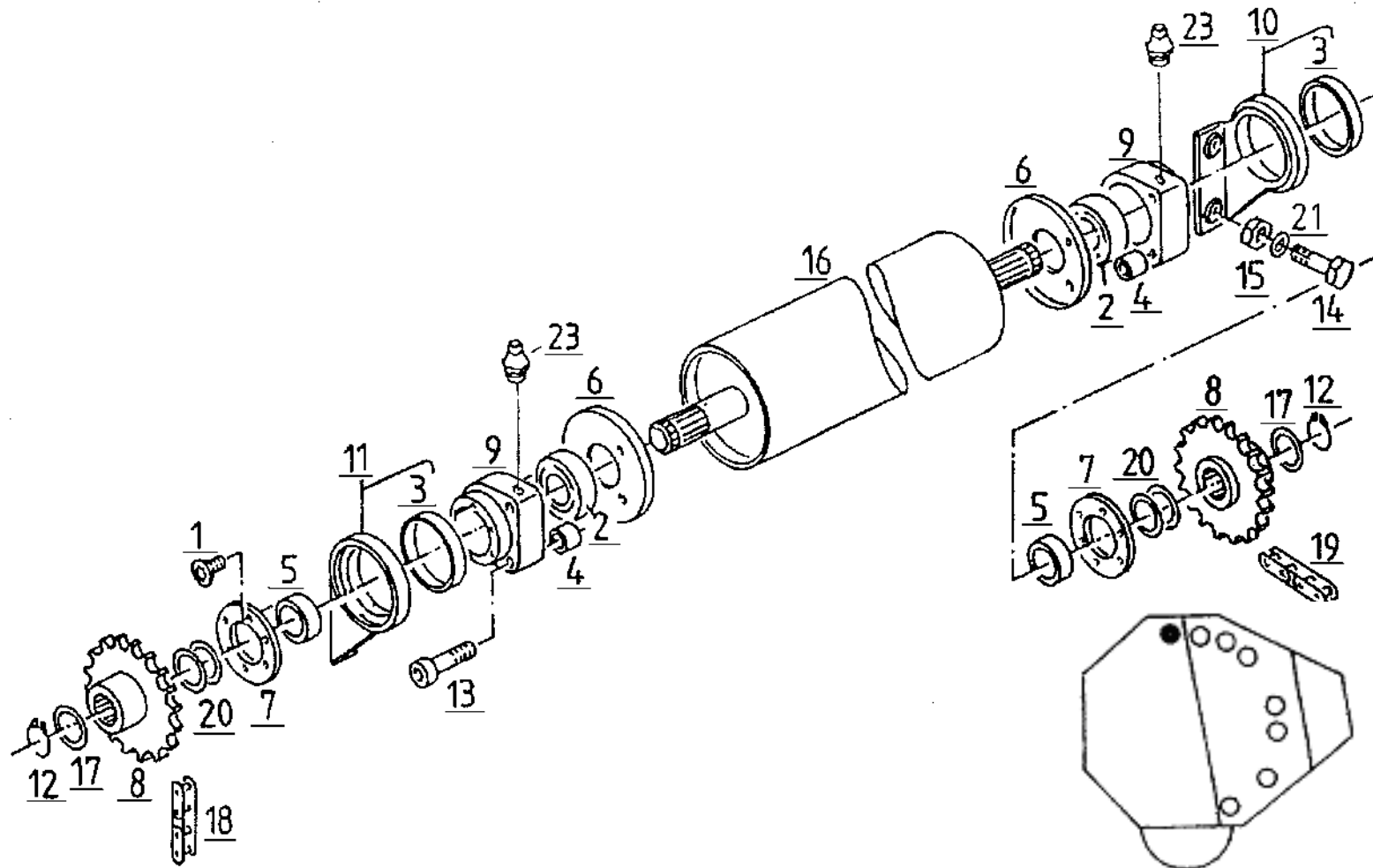
Rolka 2



49. Rolka 2

L.p.	Symbol	Ilość	Nazwa	Название	Description	Benennung
3	5595/005-06-003	1	Obudowa łożyska R42,5	Кожух	HALF HOUSING	GEHÄUSEHÄLFTE R42,5
4	5595/005-01-003	1	Obudowa łożyska R36 E	Кожух	HALF HOUSING	GEHÄUSEHÄLFTE R36 E
5	5595/005-06-400	1	Obudowa łożyska spaw.	Кожух	HALF HOUSING	GEHÄUSEHÄLFTE GSW.
6	5595/005-01-004	1	Obudowa łożyska R 36 E	Кожух	HALF HOUSING	GEHÄUSEHÄLFTE R 36 E
7	5595/005-06-300	1	Rolka podbierająca II	Ролик	DRIVE ROLLER	ENDWALZE
8	5595/005-06-002	1	Pierścień	Кольцо	RING	RING
9		1	Rurka	Труба	TUBE	ROHR
13	5595/105-00-100	1	Koło łańcuchowe spaw.	Цепное колесо	SPROCKET	KETTENRAD GESCHW.
15	45 Z PN/M-85111	1	Pierścień osadczy	Крепительное кольцо	CIRCLIP	SICH-RING 45X1,75 D471
18	M10x20 8.8 Zn PN/M-82105	4	Śruba sześciokątna	Болт	HEX. HEAD SCREW	SHR.M10X20 H2091 8.8 DIN 933 A3C
19	M12x30 8.8 Zn PN/M-82105	6	Śruba sześciokątna	Болт	HEX. BOLT	SHR.M10X 30 8.8 D933 A3C H2091
22	5036/0-89-000712-0.373	3	Podkładka 45x55x1	Шайба	SPACER	PASS-SCHB. 45X55X1,0
24	45x55x3 Zn	1	Podkładka	Шайба	SPACER RING	STÜTZSCHEIBE 45X55X3
27	172 6209 2RS	1	Łożysko kulkowe	Подшипник	BALL BEARING	RILLEN-KUGELLAGER G 209 NPPB BALLIG
28	FD 207	1	Łożysko	Подшипник	BEARING	SPANNLAGER GRAE 35 NPPB-005 35X72X38,9
34	5595/005-06-005	2	Oslonka	Покрышка	GUARD	WICKELSCHUTZ
36	M8x1/45°	1	Smarowniczką	Маслѐнка	GREASE NIPPLE	SCHMIERNIPPEL H2 BM 8X1 DIN 71412

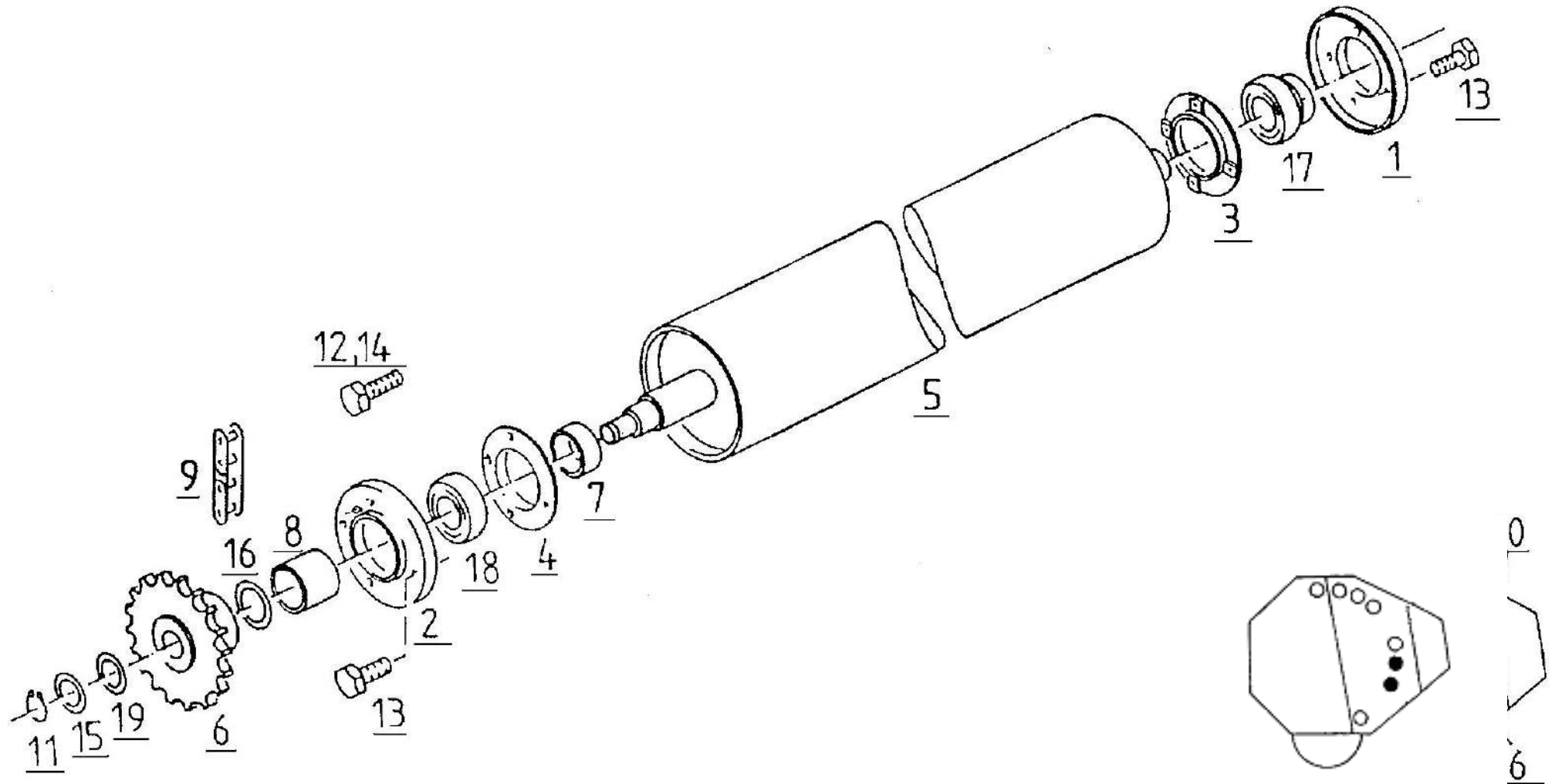
Rolka 3



50. Rolka 3

L.p.	Symbol	Ilość	Nazwa	Название	Description	Benennung
1	M6x12 8.8 Zn DIN 7991	12	Śruba	Болт	BOLT	SHR. M6X12 8.8 ZN DIN 7991
2	172 6309 2RS	2	Łożysko kulkowe	Подшипник	BALL BEARING	RILLEN-KUGELLAGER G 209 NPPB BALLIG
3	5595/005-02-007	2	Tulejka 110W114X20-Y1-N2-C	Втулка	BUSH	BUCHSE 110W114X20-Y1-N2-C
4	5595/005-03-002	6	Tulejka	Втулка	BUSH	PASSBUCHSE FE/ZN 5CC D10.2XD15.2X 14
5	5595/005-02-002	2	Pierścień 57/46-18	Кольцо	RING	RING 57/46-18
6	5595/005-02-200	2	Ostona spaw.	Покрышка	ANTI WRAPPING DEV.	WICKELSCHUTZ GSW.
7	5595/005-02-001	2	Podkładka	Шайба	COVER DISC	ABDECKSCHEIBE
8	5595/005-02-300	2	Koło łańcuchowe spaw. Z=22	Цепное колесо	SPROCKET	KETTENRAD GSW. Z=22
9.1	5595/005-02-003	1	Oprawa prawa	Крепление	BEARING HOUSING RIG.	LAGERGEHÄUSE RECHTS
9.2	5595/005-02-004	1	Oprawa lewa	Крепление	BEARING HOUSING LEFT	LAGERGEHÄUSE LINKS
10	5595/005-02-005	1	Oprawa lewa klapy	Крепление	BRACKET	ZWISCHENLAGER LI.
11	5595/005-02-006	1	Oprawa prawa klapy	Крепление	BRACKET	ZWISCHENLAGER RE.
12	45 Z PN/M-85111	2	Pierścień osadczy	Крепительное кольцо	CIRCLIP	SICH-RING 45X1,75 D471
13	M10x45 8.8 Zn PN/M-82302	6	Śruba	Болт	SCREW	SHR.M10X45 D912 8A3C
14	M14x80 10.9 Zn PN/M-82101	4	Śruba sześciokątna	Болт	HEX. HEAD SCREW	SHR.M14X80 D931 10.9A3C
15	M14 10.9 Zn DIN-985	4	Nakrętka samozab.	Закрепляющая гайка	LOCK NUT	SICH. MU. M14 10.9A3C D985
16	5595/005-02-100	1	Rolka górna spaw.	Ролик	DRIVE ROLLER	ANTRIEBSWALZE GSW.
17	45x55x3 Zn	2	Podkładka	Шайба	SPACER RING	STÜTZSCHEIBE 45X55X3
18	Galla ANSI 80H1x170S	1	Łańcuch	Цепь	ROLLER CHAIN	KETTE ANSI 80H1X170S
19	ANSI 80H1x100S	1	Łańcuch	Цепь	CHAIN	KETTE ANSI 80H1X100S
20	5036/0-89-000712-0.373	8	Podkładka 45x55x1	Шайба	SPACER	PASS-SCHB. 45X55X1,0
21	15x35x3 Zn	4	Podkładka	Шайба	WASHER/DISC/PLATE	SCHB. 15X35X3
23	M8x1/0°	2	Smarownicza	Маслёнка	GREASE NIPPLE	SCHMIERN.H3 AM 8X1 DIN 71412

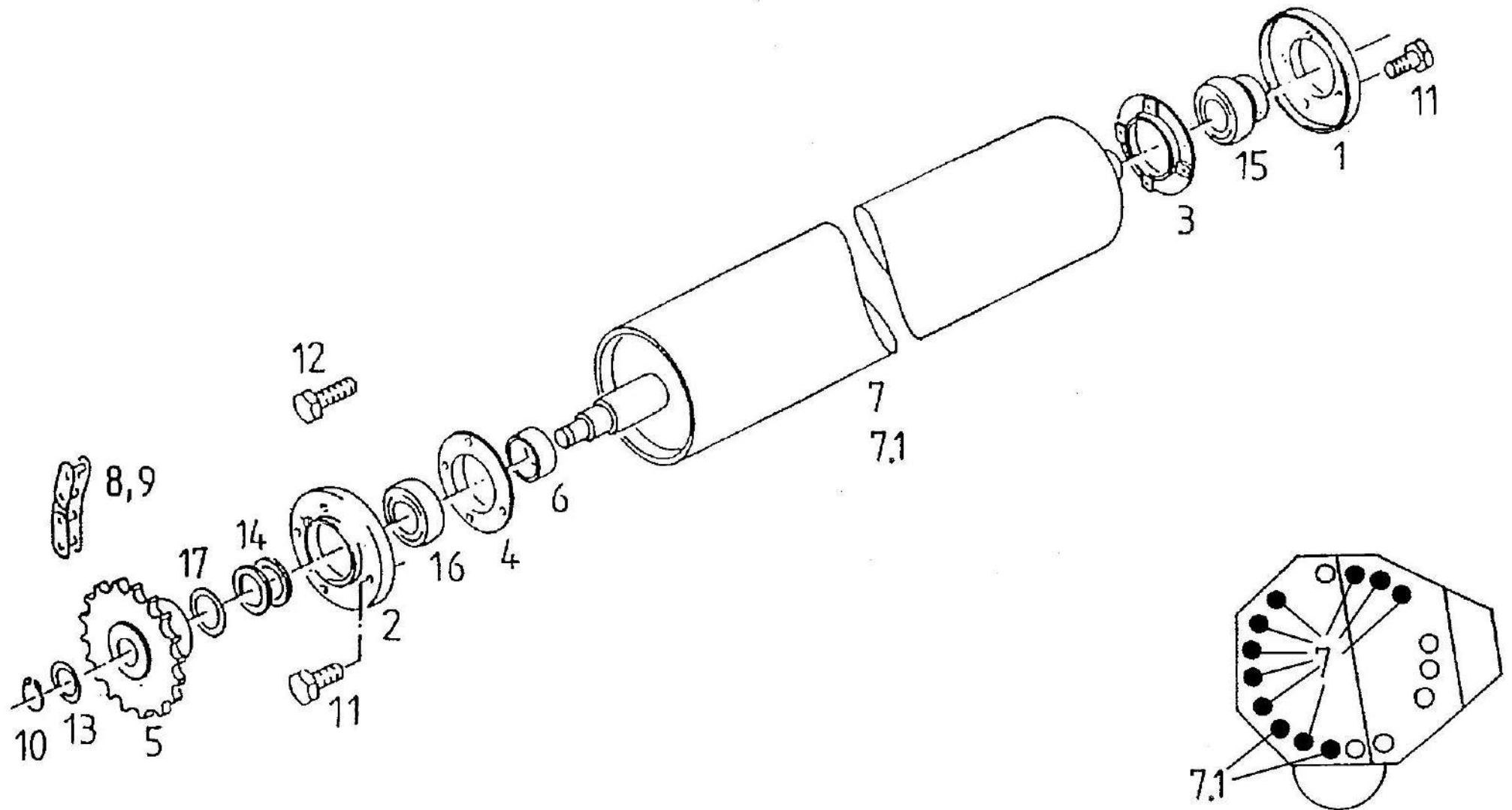
Rolki 4



51. Rolki 4

L.p.	Symbol	Ilość	Nazwa	Название	Description	Benennung
1	5595/005-01-003	2	Obudowa łożyska R36 E	Кожух	HALF HOUSING	GEHÄUSEHÄLFTE R36 E
2	5595/005-01-005	2	Obudowa łożyska R 40	Кожух	HALF HOUSING	GEHÄUSEHÄLFTE R 40
3	5595/005-01-004	2	Obudowa łożyska R 36 E	Кожух	HALF HOUSING	GEHÄUSEHÄLFTE R 36 E
4	5595/005-01-006	2	Obudowa łożyska R 40	Кожух	HALF HOUSING	GEHÄUSEHÄLFTE R 40
5	5595/005-04-100	2	Rolka przyjmująca l spaw.	Ролик	ROLLER	MITNEHMERWALZE GSW.
6	5595/005-01-002	1	Koło łańcuchowe 1x25-22 E	Цепное колесо	SPROCKET	KETTENRAD 1X25-22 E
7	5595/005-01-001	2	Pierścień	Кольцо	RING	RING
8	5595/005-04-001	2	Rura	Труба	SPACER	AUSGLEICHROHR
9	ANSI 80H1x100S	1	Łańcuch	Цепь	CHAIN	KETTE ANSI 80H1X100S
11	30 Z PN/M-85111	2	Pierścień osadczy	Крепительное кольцо	CIRCLIP	SICH-RING 30X1,5 D471
12	M12x60 8.8 Zn PN/M-82101	4	Śruba sześciokątna	Болт	HEX. BOLT	SHR.M12X60 D931 8.8A3C
13	M12x20 8.8 Zn PN/M-82105	6	Śruba sześciokątna	Болт	HEX. HEAD SCREW	SHR.M12X20 D933 88A3C
14	M12x25 8.8 Zn PN/M-82105	6	Śruba sześciokątna	Болт	HEX. BOLT	SHR.M12X25 D933 88A3C
15	5511/012-04-004	2	Podkładka 30X42X2,5	Шайба	SPACER	PASS-SCHB. 30X42X2,5
16	40x50x2,5 Zn	2	Podkładka	Шайба	SHIM	STÜTZSCHEIBE 40X50X2,5
17	FD 207	2	Łożysko	Подшипник	BEARING	SPANNLAGER GRAE 35 NPPB-005 35X72X38,9
18	172 6208 2RS	2	Łożysko kulkowe	Подшипник	BALL BEARING	RILLEN-KUGELLAGER 40 G 208 NPPB BALLIG
19	5511/012-04-007	1	Podkładka 30X42X1	Шайба	SPACER	PASS-SCHB. 30X42X1

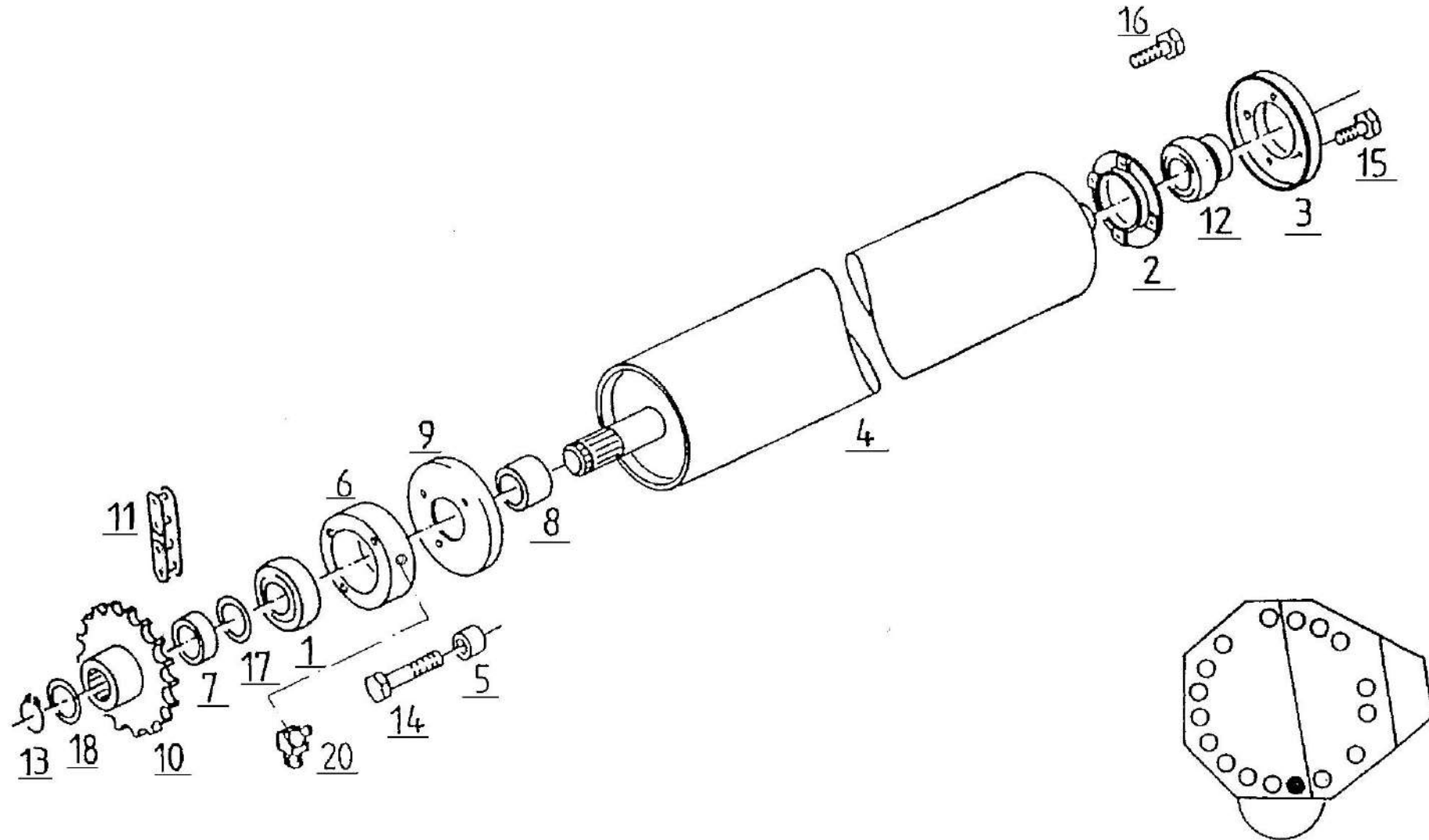
Rolki 5



52. Rolki 5

L.p.	Symbol	Ilość	Nazwa	Название	Description	Benennung
1	5595/005-01-003	11	Obudowa łożyska R36 E	Кожух	HALF HOUSING	GEHÄUSEHÄLFTE R36 E
2	5595/005-01-005	11	Obudowa łożyska R 40	Кожух	HALF HOUSING	GEHÄUSEHÄLFTE R 40
3	5595/005-01-004	11	Obudowa łożyska R 36 E	Кожух	HALF HOUSING	GEHÄUSEHÄLFTE R 36 E
4	5595/005-01-006	11	Obudowa łożyska R 40	Кожух	HALF HOUSING	GEHÄUSEHÄLFTE R 40
5	5595/005-01-002	11	Koło łańcuchowe 1x25-22 E	Цепное колесо	SPROCKET	KETTENRAD 1X25-22 E
6	5595/005-01-001	11	Pierścień	Кольцо	RING	RING
7	5595/005-01-100	9	Rolka 1 spaw.	Ролик	ROLLER	MITNEHMERWALZE GSW.
7.1	5595/005-09-100	2	Rolka 2 spaw.	Ролик	ROLLER	MITNEHMERWALZE GSW.
8	ANSI 80H1x100S	1	Łańcuch	Цепь	CHAIN	KETTE ANSI 80H1X100S
9	Galla ANSI 80H1x170S	1	Łańcuch	Цепь	ROLLER CHAIN	KETTE ANSI 80H1X170S
10	30 Z PN/M-85111	11	Pierścień osadczy	Крепительное кольцо	CIRCLIP	SICH-RING 30X1,5 D471
11	M12x20 8.8 Zn PN/M-82105	44	Śruba sześciokątna	Болт	HEX. HEAD SCREW	SHR.M12X20 D933 88A3C
12	M12x25 8.8 Zn PN/M-82105	38	Śruba sześciokątna	Болт	HEX. BOLT	SHR.M12X25 D933 88A3C
	M12x25 8.8 Zn PN/M-82302	6	Śruba	Болт	SCREW	SHR.M12X25 D912 8A3C
13	5511/012-04-004	11	Podkładka 30X42X2,5	Шайба	SPACER	PASS-SCHB. 30X42X2,5
14	40x50x2,5 Zn	22	Podkładka	Шайба	SHIM	STÜTZSCHEIBE 40X50X2,5
15	FD 207	11	Łożysko	Подшипник	BEARING	SPANNLAGER GRAE35 NPPB-005 35X72X38,9
16	172 6208 2RS	11	Łożysko kulkowe	Подшипник	BALL BEARING	RILLEN-KUGELLAGER 40 G 208 NPPB BALLIG
17	40x50x1,0 Zn	11	Podkładka	Шайба	SPACER	STÜTZSCHEIBE 40X50X1,0
	40x50x0,5Zn	11	Podkładka	Шайба	SPACER	STÜTZSCHEIBE 40X50X0,5

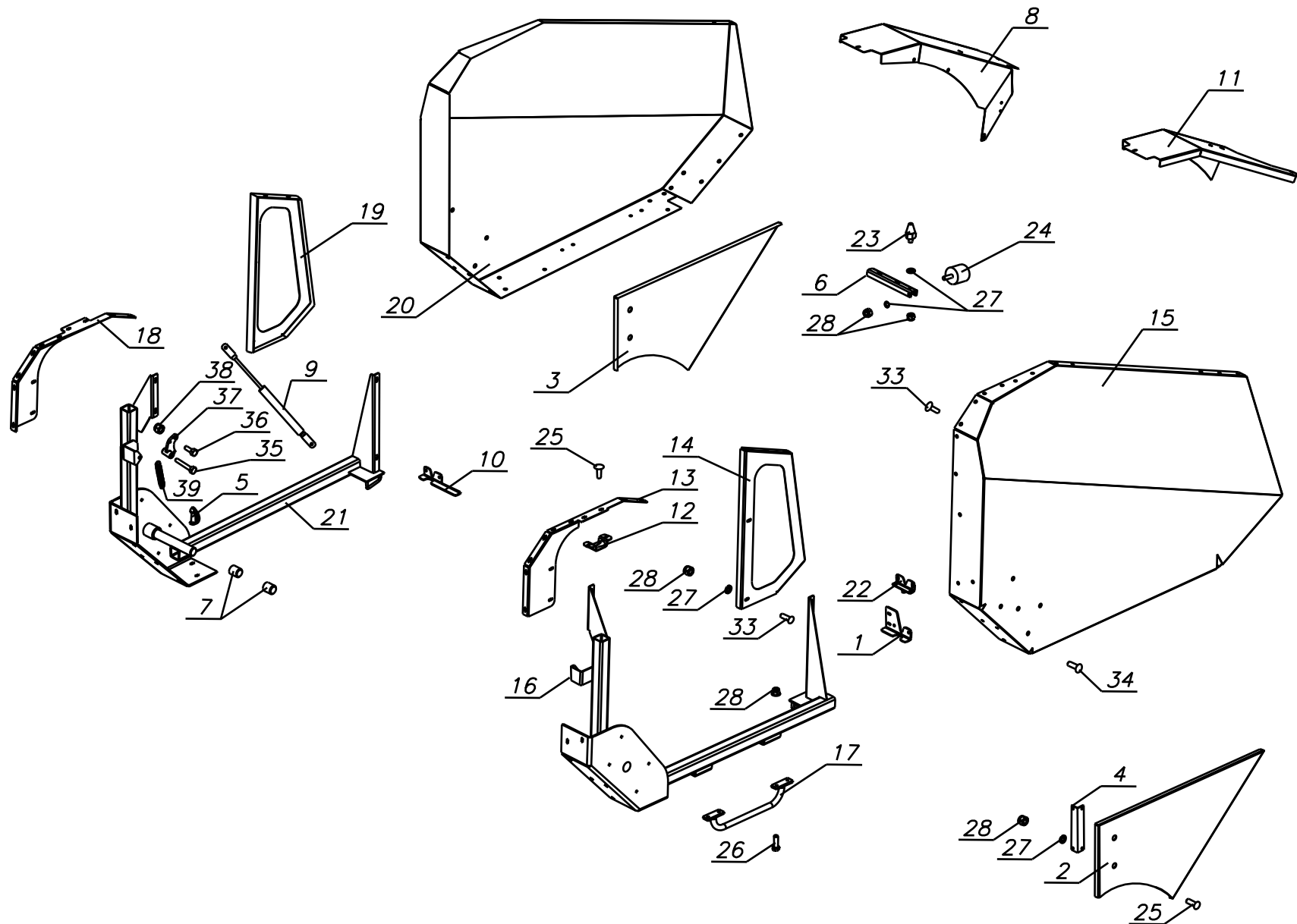
Rolka 6 DF 1,8 D, DF 1,8 Dd



53. Rolka 6 DF 1,8 D, DF 1,8 Dd

L.p.	Symbol	Ilość	Nazwa	Название	Description	Benennung
1	172 6309 2RS	1	Łożysko kulkowe	Подшипник	BALL BEARING	RILLEN-KUGELLAGER G 209 NPPB BALLIG
2	5595/005-01-004	1	Obudowa łożyska R 36 E	Кожух	HALF HOUSING	GEHÄUSEHÄLFTE R 36 E
3	5595/005-01-003	1	Obudowa łożyska R36 E	Кожух	HALF HOUSING	GEHÄUSEHÄLFTE R36 E
4	5595/005-07-300	1	Rolka końcowa spaw.	Ролик	ROLLER	ENDWALZE GESCHW.
5	5595/005-03-002	3	Tulejka	Втулка	BUSH	PASSBUCHSE FE/ZN 5CC D10.2XD15.2X 14
6	5595/005-03-001	1	Obudowa łożyska	Кожух	BEARING RACE	LAGERRING
7	5595/005-02-002	1	Pierścień 57/46-18	Кольцо	RING	RING 57/46-18
8	5595/005-07-001	1	Rura	Труба	SPACER	AUSGLEICHROHR
9	5595/005-07-200	1	Pokrywa spaw.	Крышка	GUARD	WICKELSCHUTZ GSW.
10	5595/005-07-100	1	Koło łańcuchowe spaw. Z=22	Цепное колесо	SPROCKET	KETTENRAD GSW. Z=22
11	Galla ANSI 80H1x170S	1	Łańcuch	Цепь	ROLLER CHAIN	KETTE ANSI 80H1X170S
12	FD 207	1	Łożysko	Подшипник	BEARING	SPANNLAGER GRAE 35 NPPB-005 35X72X38,9
13	45 Z PN/M-85111	1	Pierścień osadczy	Крепительное кольцо	CIRCLIP	SICH-RING 45X1,75 D471
14	M10x55 8.8 Zn PN/M-82101	3	Śruba sześciokątna	Болт	HEX. HEAD SCREW	SHR.M10X55 D931 8.8A3C
15	M12x20 8.8 Zn PN/M-82105	2	Śruba sześciokątna	Болт	HEX. HEAD SCREW	SHR.M12X20 D933 88A3C
16	M12x30 8.8 Zn PN/M-82105	3	Śruba sześciokątna	Болт	HEX. HEAD SCREW	SHR.M12X30 D933 88A3C
17	5036/0-89-000712-0.373	2	Podkładka 45x55x1	Шайба	SPACER	PASS-SCHB. 45X55X1,0
18	45x55x3 Zn	1	Podkładka	Шайба	SPACER RING	STÜTZSCHEIBE 45X55X3
20	M8x1/45°	1	Smarownicza	Маслёнка	GREASE NIPPLE	SCHMIERNIPPEL H2 BM 8X1 DIN 71412

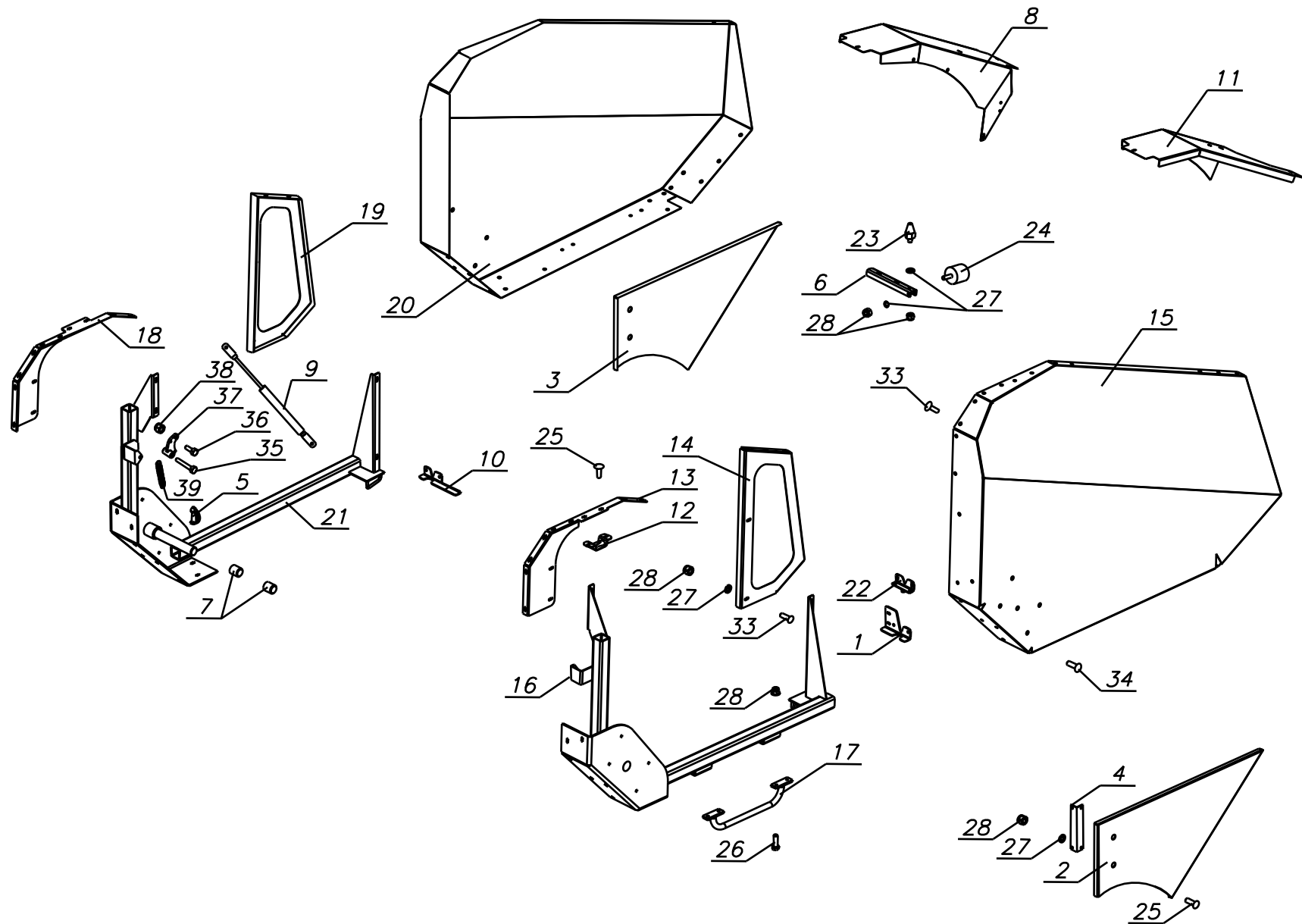
Oslony przód



54. Osłony przód

L.p.	Numer rysunku	Nazwa	Ilość
1	5595/510-00-001	Wspornik zamka prawy	1
2	5595/510-00-006	Ostona stała prawa	1
3	5595/510-00-007	Ostona stała lewa	1
4	5595/510-00-008	Kątownik osłony	2
5	5595/510-00-009	Przetyczka	2
6	5595/510-00-015	Ramię blokady	2
7	5595/510-00-018	Panewka	4
8	5595/510-00-019	Segment lewy	1
9	5595/510-00-020	Sprężyna gazowa	2
10	5595/510-00-030	Wspornik zamka lewy spaw.	1
11	5595/510-00-040	Segment prawy spaw.	1
12	5595/510-02-001	Uchwyt blokady	1
13	5595/510-02-002	Narożnik górny prawy	1
14	5595/510-02-003	Narożnik górny	1
15	5595/510-02-004	Ostona prawa	1
16	5595/510-02-100	Wspornik osłony prawy spaw.	1
17	5595/510-02-200	Uchwyt spaw.	1
18	5595/510-03-001	Narożnik górny lewy	1
19	5595/510-03-002	Narożnik lewy	1
20	5595/510-03-003	Ostona lewa	1
21	5595/510-03-100	Wspornik osłony lewy spaw.	1
22	5595/009-00-021	Zamek klapy	2
23	5595/510-00-051	Sworzeń	2
24	5511/003-04-000	Zderzak	2
25	5595/009-00-005	Wkręt M8x20	8
26	PN-M-82406	Śruba M8x25-4.8 Fe/Zn	4
27	PN-M-82005	Podkładka 8,4 Fe/Zn5	76
28	PN-M-82175	Nakrętka samozab. M8-8-B-Fe/Zn5	76
29	5595/510-02-005	Wzmocnienie	2

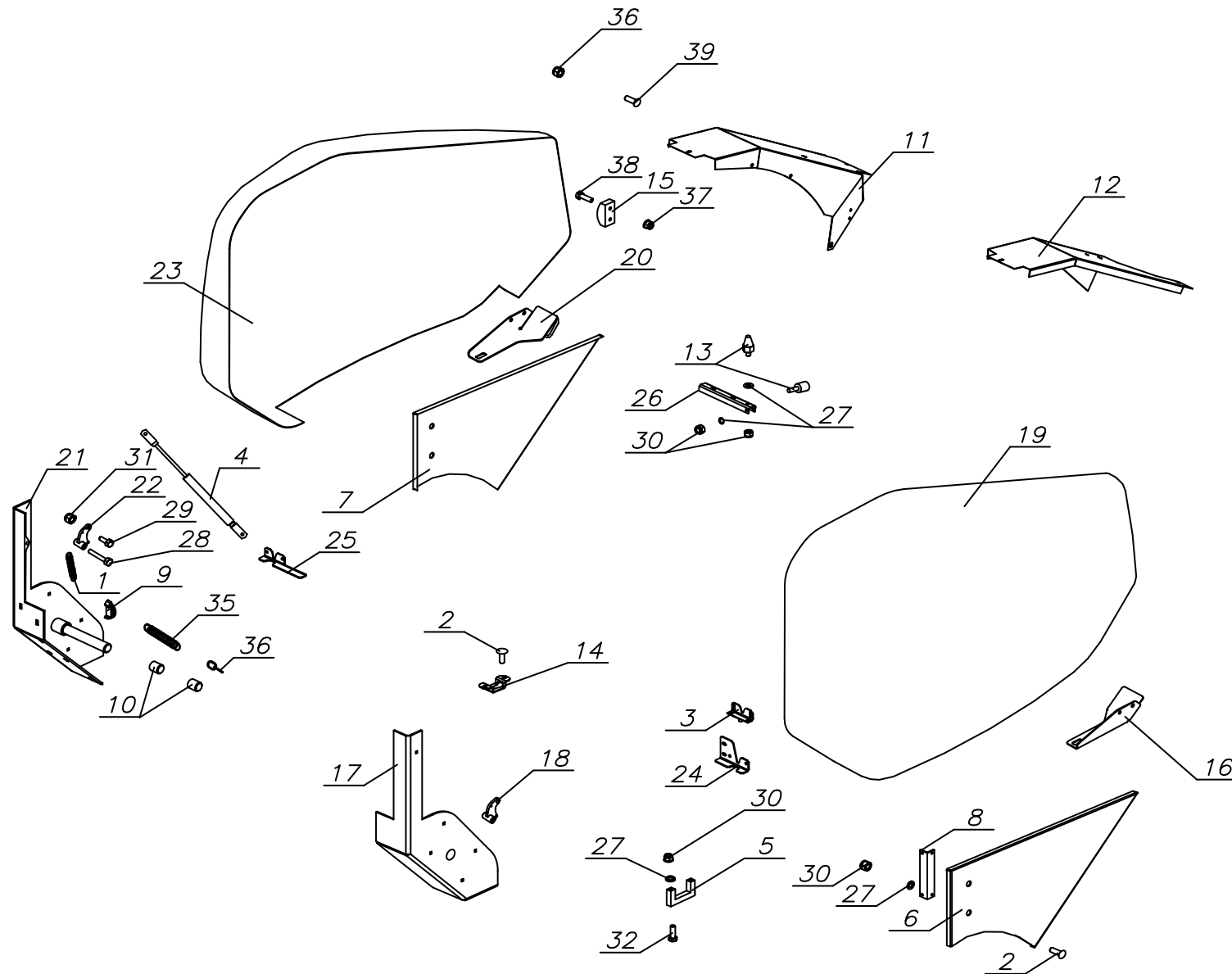
Ostony przód



Oslony przód

L.p.	Numer rysunku	Nazwa	Ilość
33	5595/510-02-006	Wkret M8x15-4.8-Zn	44
34	DIN 603	Sruba podsadz. M8x20-4.6-Zn	18
35	PN-M-82101	Sruba M10x70-Fe/Zn	2
36	PN-M-82105	Sruba M10x30-Fe/Zn	4
37	5595/510-02-300	Dzwignia	2
38	PN-M-82175	Nakretka samozab. M10-8-B-Fe/Zn5	6
39	5595/004-01-009	Sprezyna	2

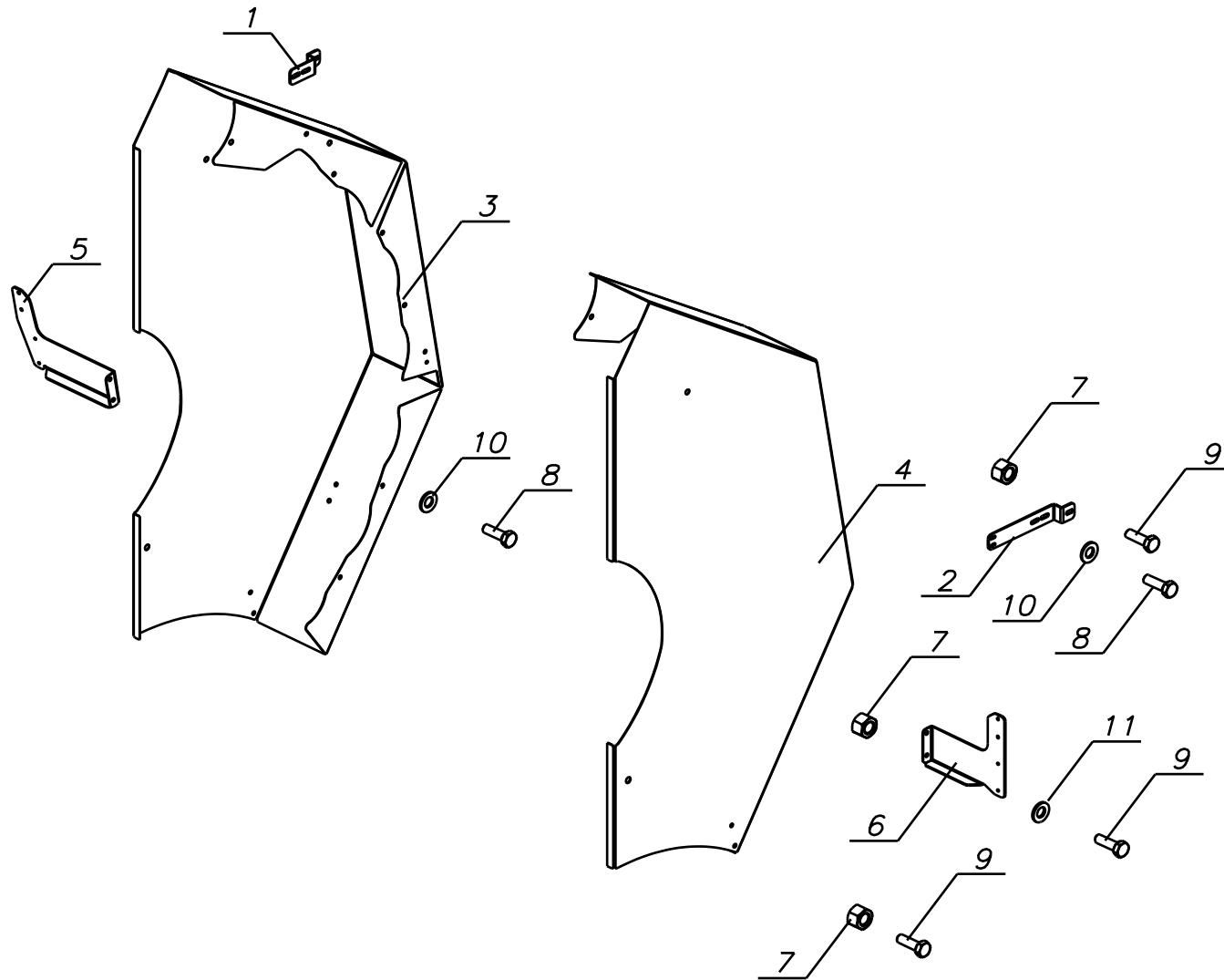
Oslony przed laminat



55. Osłony przód laminat

L.p.	Numer rysunku	Nazwa	Ilość
1	5595/004-01-009	Sprezyna	2
2	5595/009-00-005	Wkręt M8x20	8
3	5595/009-00-021	Zamek klapy	2
4	5595/041-08-007	Sprężyna gazowa	2
5	5595/041-08-094	Uchwyt	1
6	5595/510-00-006	Oslona stała prawa	1
7	5595/510-00-007	Oslona stała lewa	1
8	5595/510-00-008	Kątownik osłony	2
9	5595/510-00-009	Przetyczka	2
10	5595/510-00-018	Panewka	4
11	5595/510-00-019	Segment lewy	1
12	5595/510-00-040	Segment prawy spaw.	1
13	5595/510-00-051	Sworzeń	2
14	5595/510-02-001	Uchwyt blokady	1
15	5595/510-05-001	Klin osłony	2
16	5595/510-05-010	Podstawa preta P	1
17	5595/510-05-100	Rama P osłony spaw.	1
18	5595/510-05-110	Dzwignia prawa spaw.	1
19	5595/510-05-200	Oslona boczna P	1
20	5595/510-06-010	Podstawa preta L	1
21	5595/510-06-100	Rama L osłony spaw.	1
22	5595/510-06-110	Dzwignia lewa spaw.	1
23	5595/510-06-200	Oslona boczna L	1
24	5595/510-07-001	Wspornik zamka prawy	1
25	5595/510-07-002	Wspornik zamka lewy spaw.	1
26	5595/510-07-003	Ramię blokady	2
27	PN-M-82005	Podkładka 8,4 Fe/Zn5	6
28	PN-M-82101	Sruba M10x70-Fe/Zn	2
29	PN-M-82105	Sruba M10x30-Fe/Zn	4
30	PN-M-82175	Nakrętka samozab. M8-8-B-Fe/Zn5	6
31	PN-M-82175	Nakrętka samozab. M10-8-B-Fe/Zn5	6
32	PN-M-82302	Sruba M8x30-8.8 Fe/Zn	4
33	PN-M-82019	Podkładka A 8 Fe/Zn5	4
34	5595/103-00-004	Podkładka specjalna	2
35	5595/008-00-022	Sprężyna	2
36	PN-M-82543	Łańcuch ogniowy 6	2
37	PN-M-82175	Nakrętka samozab. M6-8-B-Fe/Zn5	4
38	ISO-7380	Sruba M6x16-8.8-Fe/Zn	4

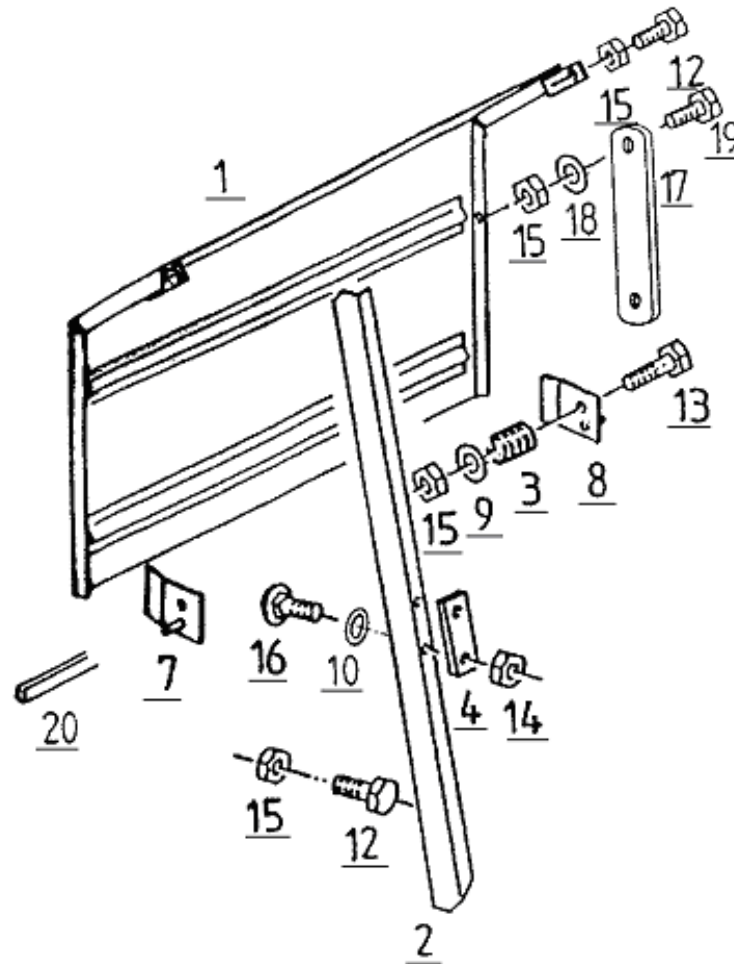
Oslony tył DF 1,8 D, DF 1,8 Dd



56. Osłony tył DF 1,8 D, DF 1,8 Dd

L.p.	Numer rysunku	Nazwa	Ilość
1	5595/300-00-009	Uchwyt osłony prawy	1
2	5595/300-00-010	Uchwyt osłony lewy	1
3	5595/300-00-060	Oslona tył prawy spaw.	1
4	5595/300-00-070	Oslona tył lewy spaw.	1
5	5595/510-00-004	Uchwyt światła prawy	1
6	5595/510-00-005	Uchwyt światła lewy	1
7	PN-M-82175	Nakrętka samozab. M8-8B-Fe/Zn8c	8
8	PN-M-82105	Śruba M8x25-8,8-B-Fe/Zn8c	12
9	PN-M-82406	Śruba M8x20-5,6-B-Fe/Zn8c	6
10	PN-M-82008	Podkładka spr. 8,2 Fe/Zn9	16
11	PN-M-82030	Podkładka okr. 8,5 Fe/Zn9	4

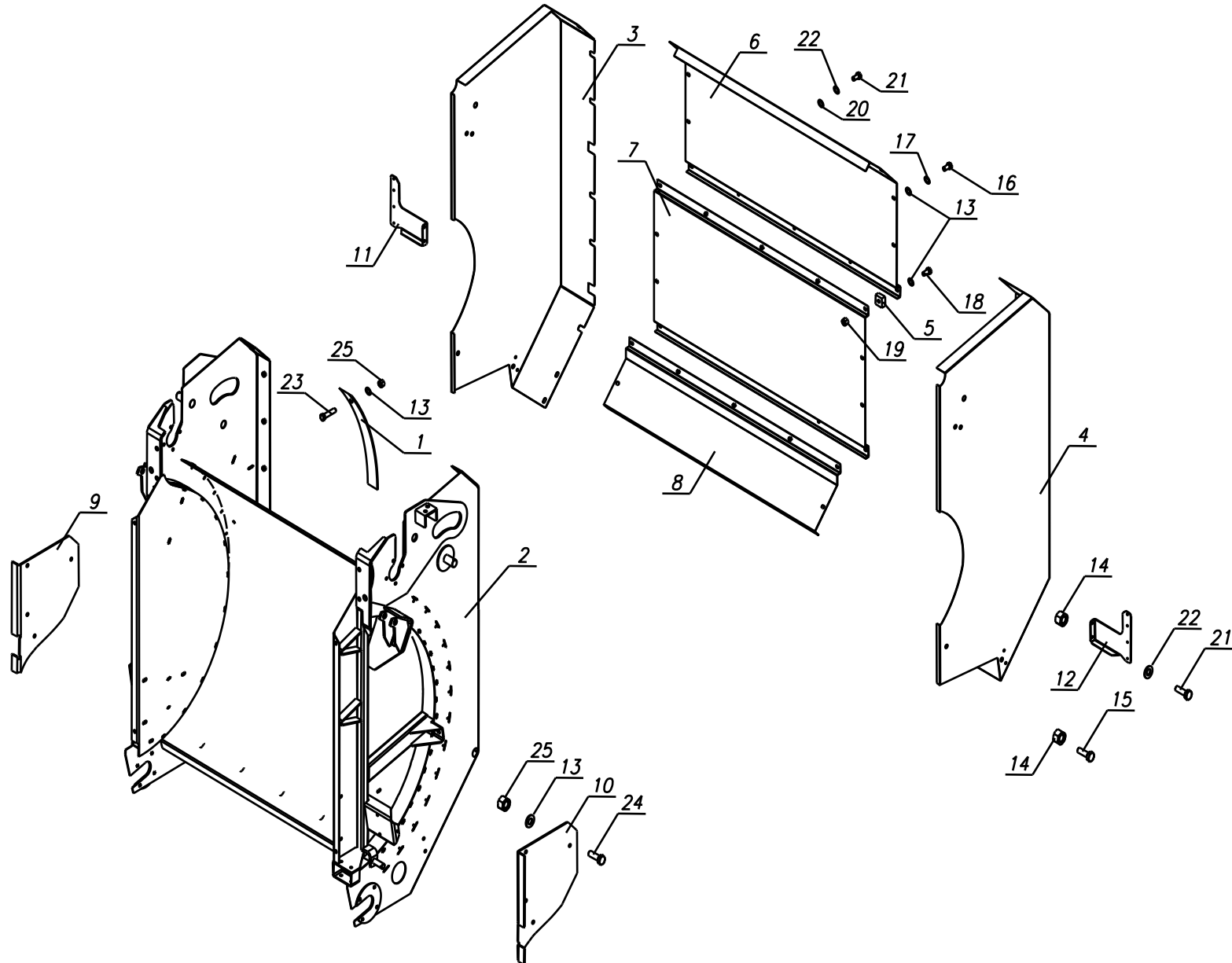
Oslony DF 1,8 D, DF 1,8 Dd



57. Osłony DF 1,8 D, DF 1,8 Dd

L.p.	Symbol	Ilość	Nazwa	Название	Description	Benennung
1	5595/009-00-600	1	Pokrywa	Крышка	PANEL	BLLENDE GSW.
2	5595/009-00-009	1	Osłona łańcucha	Покрышка	GUARD	KETTENSCHUTZ
3	5595/008-00-005	2	Sprężyna naciskowa 2,0/12,0/20	Пружина	COMPRESSION SPRING	DRUCKFEDER 2,0/12,0/20
4	5595/009-00-010	2	Ślizg	Скат	SLIDE	GLEITSTÜCK
7	5595/009-00-850	1	Płaskownik prawa spaw.	Поддержка	CLIP	KLEMMLASCHE RE. GSW.
8	5595/009-00-800	1	Płaskownik lewy spaw.	Поддержка	CLIP	KLEMMLASCHE LI. GSW.
9	9x17x1,6 Zn	2	Podkładka	Шайба	WASHER	SCHEIBE 9X17X1,6 A3C
10	5511/003-00-013	12	Podkładka 6,4x18x2 Zn	Шайба	WASHER	SCHEIBE 6,4X18X2 A3C
12	M8x16 8.8 Zn PN/M-82105	4	Śruba sześciokątna	Болт	HEX. HEAD SCREW	SHR.M8X16 D933 88A3C
13	M8x40 8.8 Zn PN/M-82101	2	Śruba sześciokątna	Болт	HEX. HEAD SCREW	SHR.M8X40 D931 88A3C
14	M6 8 Zn PN/M-82175	6	Nakrętka samozab.	Закрепляющая гайка	LOCK NUT	SICH. MU. M6 8A3C
15	M8 8 Zn PN/M-82175	4	Nakrętka samozab.	Закрепляющая гайка	LOCK NUT	SICH. MU. M8 8A3C
16	M6x16 10.9 Zn ISO 7380	4	Śruba specj.	Болт	TRUSS-HEAD SCREW	FLRD.SHR. M6X16 A3C MIT INNENSECHSKANT
17	5595/009-00-019	1	Blokada	Блокировка	SUPPORT	STÜTZE
18	5595/009-00-020	6	Sprężyna talerzykowa	Шайба	CUP SPRING	TELLERFEDER DIN2093 20X8,2X0,6 PH/ÖL
19	M8x30 8.8 Zn PN/M-82105	1	Śruba sześciokątna	Болт	HEX. HEAD SCREW	SHR.M8X30 D933 88A3C
20	Inna wersja	1	Ochrona	Звщита	EDGE PROTECTION	KANTENSCHUTZ

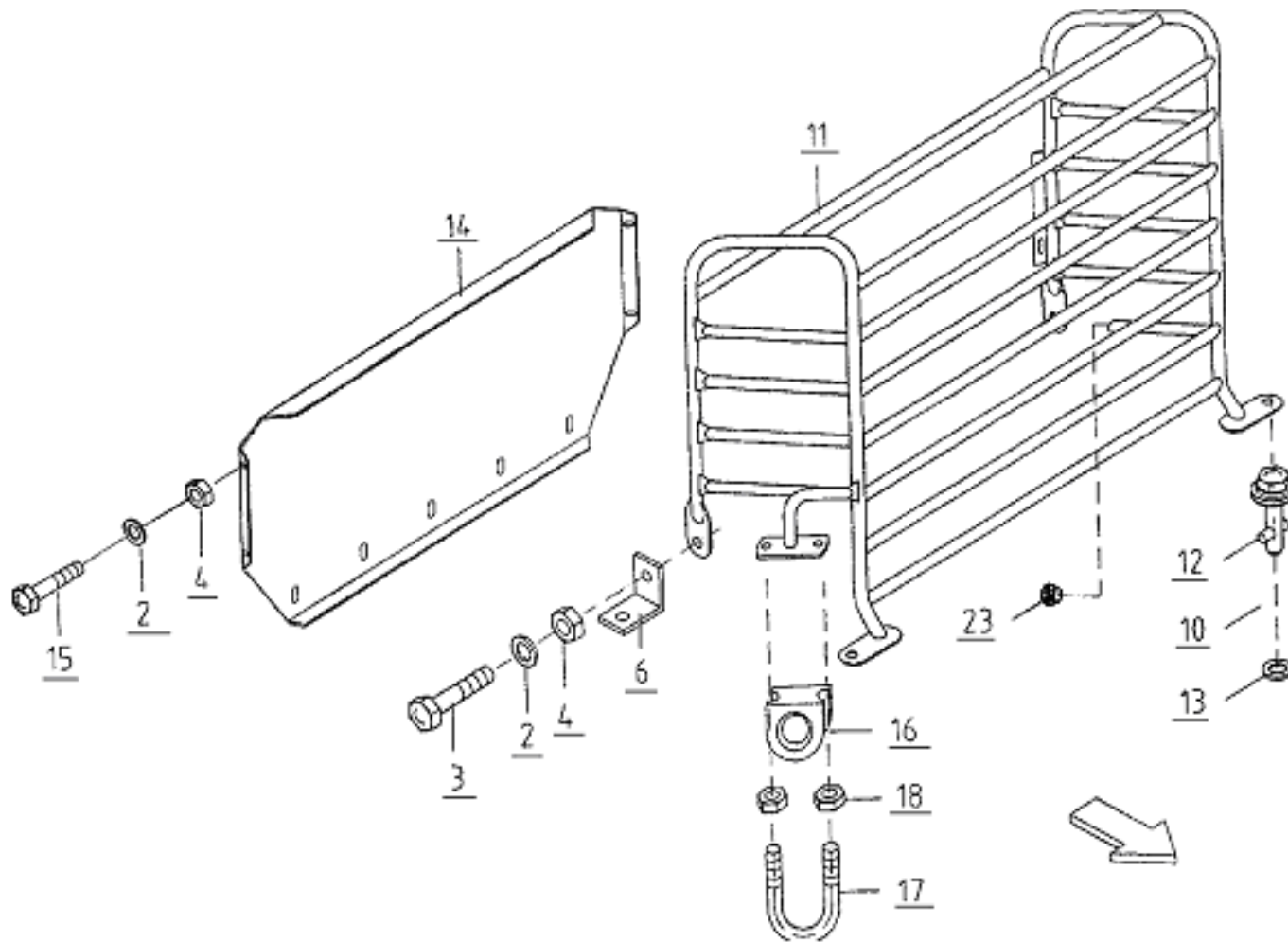
Oslony tył DF 1,8 V, DF 1,8 Vd



58. Osłony tył DF 1,8 V, DF 1,8 Vd

L.p.	Numer rysunku	Nazwa	Ilość
1	5595/033-01-001	Pas gumowy	2
2	5595/033-02-000	Kłapa spawana	1
3	5595/033-05-002	Oslona tył prawa	1
4	5595/033-05-003	Oslona tył lewa	1
5	5595/033-05-004	Kostka	4
6	5595/033-05-005	Oslona gorna	1
7	5595/033-05-200	Oslona srodkowa spaw.	1
8	5595/033-05-300	Oslona dolna spaw.	1
9	5595/032-01-007	Blacha lewa	1
10	5595/032-01-008	Blacha prawa	1
11	5595/510-00-004	Uchwyt swiatla prawy	1
12	5595/510-00-005	Uchwyt swiatla lewy	1
13	PN-M-82030	Podkladka okr. 10,5 Fe/Zn9	22
14	PN-M-82175	Nakretka samozab.M8-8-B-Fe/Zn8c	10
15	PN-M-82406	Sruba M8x20-5.6-B-Fe/Zn8c	10
16	PN-M-82105	Sruba M10x20-8.8-B-Fe/Zn8c	16
17	PN-M-82008	Podkladka spr.10,2 Fe/Zn9	20
18	PN-M-82105	Sruba M10x45-8.8-B-Fe/Zn8c	4
19	PN-M-82144	Nakretka M10-8-B-Fe/Zn8c	8
20	PN-M-82008	Podkladka spr.8,1 Fe/Zn9	6
21	PN-M-82105	Sruba M8x20-8.8-B-Fe/Zn8c	6
22	PN-M-82030	Podkladka okr. 8,5 Fe/Zn9	6
23	PN-M-82406	Sruba M10x25-8-B-Fe/Zn8c	2
24	DIN 7991	Śruba M8x25-8.8-Zn	6

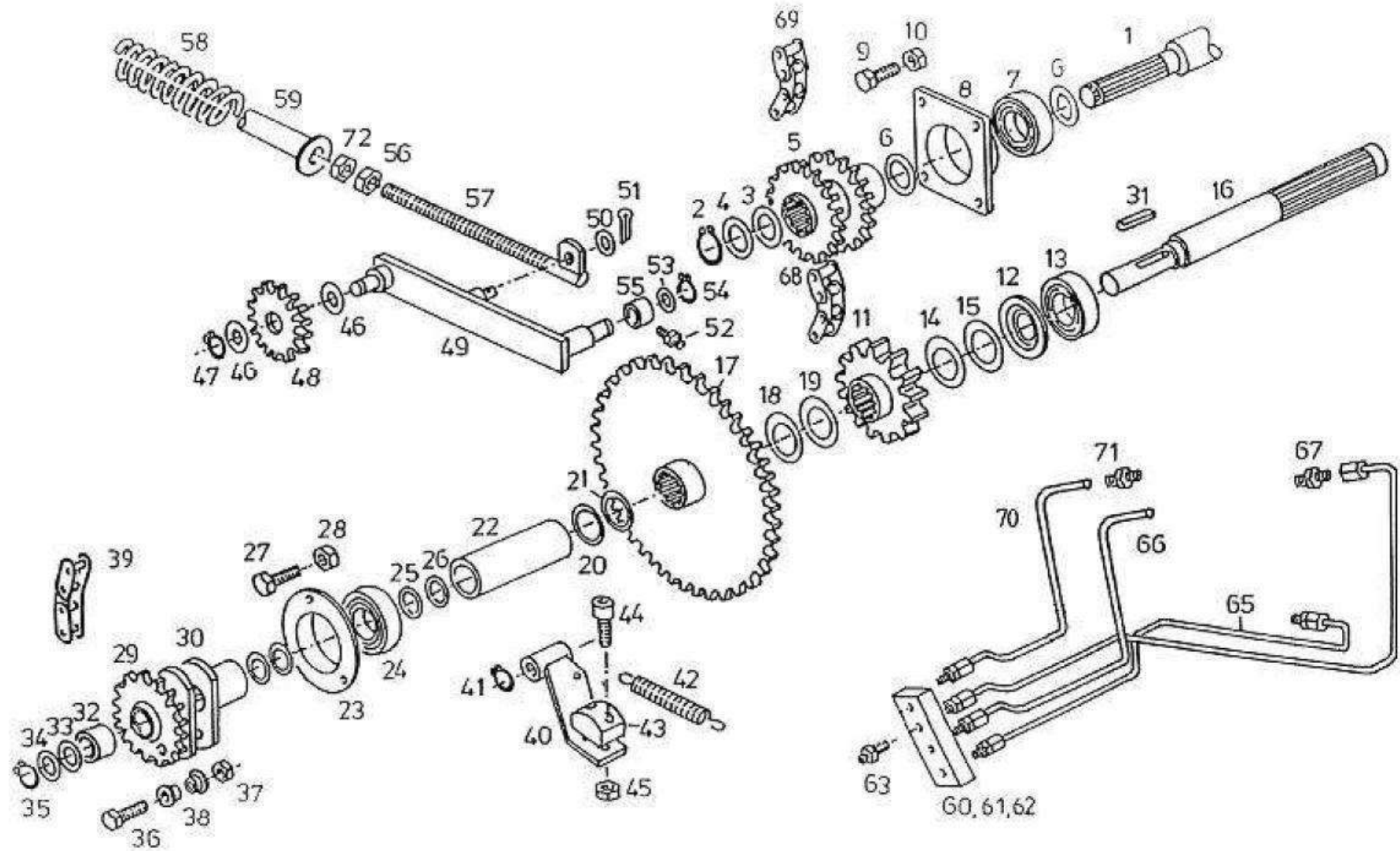
Ośłona rurkowa



59. Osłona rurkowa

L.p.	Symbol.	Ilość	Nazwa	Название	Description	Benennung
2	8,4x21x3 Zn	8	Podkładka	Шайба	WASHER	SCHEIBE 8,4X21X3 A3C
3	M8x20 8.8 Zn PN/M-82105	8	Śruba sześciokątna	Болт	HEX. HEAD SCREW	SHR.M8X20 D933 88A3C
4	M8 8 Zn PN/M-82175	8	Nakrętka samozab.	Закрепляющая гайка	LOCK NUT	SICH. MU. M8 8A3C
6	5595/009-02-001	2	Kątownik	Угольник	ANGLE PLATE	WINKEL
11	5595/009-02-100	1	Osłona rurkowa spaw.	Покрышка	PROTECTIVE YOKE	SCHUTZBÜGEL GESCHW.
12	5595/009-02-200	2	Trzpień zamka kpl.	Закрытие	SLOTTED HEAD	VERSCHLUSSZAPFEN
13	5595/009-02-005	2	Podkładka	Шайба	WASHER	HALTESCHEIBE
14	5595/009-02-003	1	Blacha	Лист	OIL DEFLECTOR	SPRITZBLECH
15	M8x16 8.8 Zn PN/M-82105	4	Śruba sześciokątna	Болт	HEX. HEAD SCREW	SHR.M8X16 D933 88A3C
16	5511/003-05-002	1	Przelotka porcelanowa	Фарфорное кольцо	PORCELAIN RING	FADENFÜHRUNGSÖSE
17	5511/003-05-003	1	Jarzmo	Ярмо	SCREW	KLEMMBÜGEL
18	M16 8 Zn PN/M-82175	2	Nakrętka samozab.	Закрепляющая гайка	LOCK NUT	SICH. MU. M6 8A3C
23	5595/009-02-004	1	Zamknięcie GPN300 F 9	Закрытие	NIPPLE	VERSCHLUßSTOPFEN GPN300 F 9

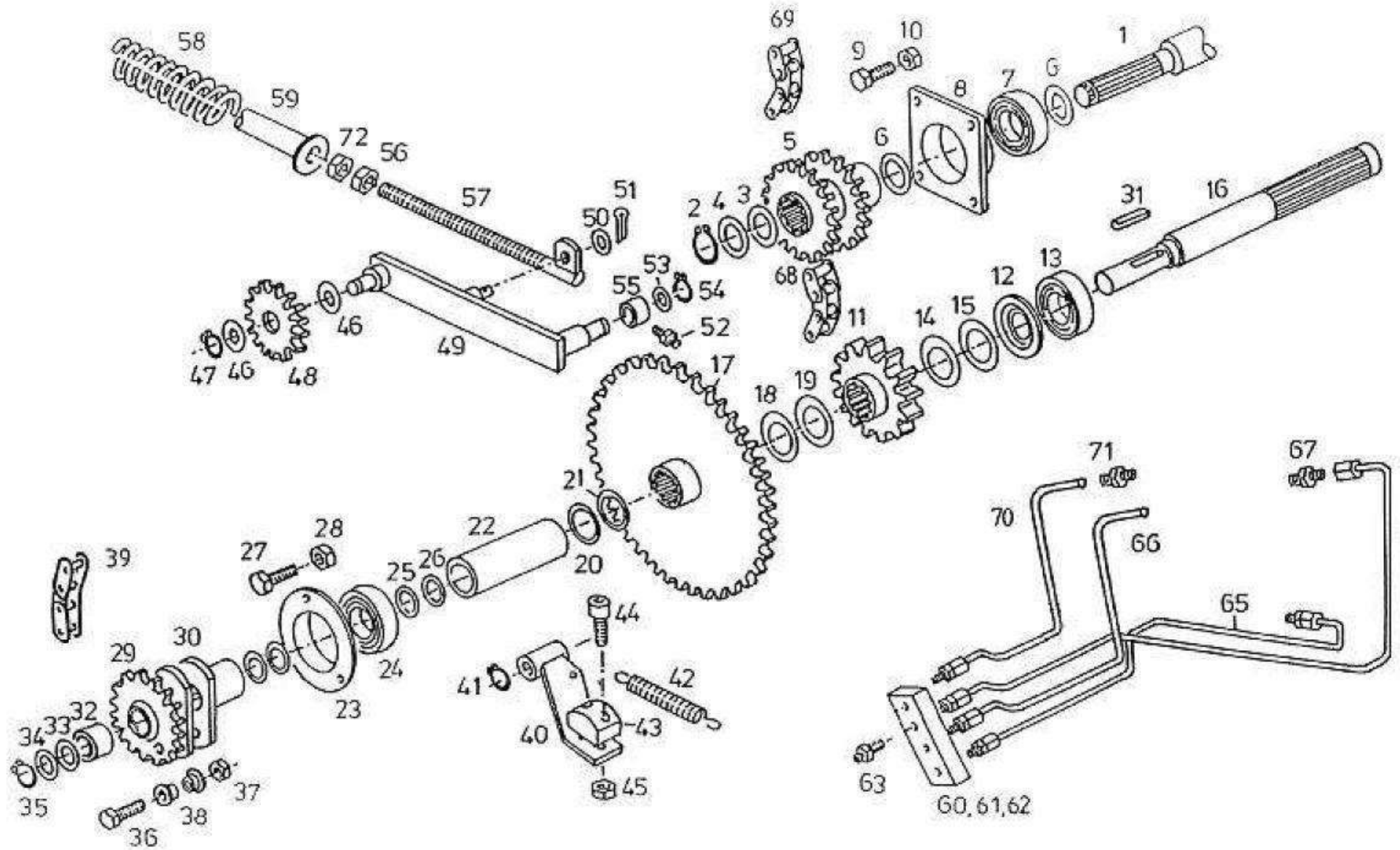
Napęd



60. Napęd

L.p.	Symbol	Ilość	Nazwa	Название	Description	Benennung
1	5595/119-02-100	1	Wał napędowy spaw.	Вал	DRIVE SHAFT	ANTRIEBSWELLE GSW.
2	45 Z PN/M-85111	1	Pierścień osadczy	Крепительное кольцо	CIRCLIP	SICH-RING 45X1,75 D471
3	5036/0-89-000712-0.373	2	Podkładka 45x55x1 Zn	Шайба	SPACER	PASS-SCHB. 45X55X1,0
4	45x55x3 Zn	1	Podkładka	Шайба	SPACER RING	STÜTZSCHEIBE 45X55X3
5	5595/119-02-200	1	Zespół kół łańcuchowych	Узел	SPINED HUB	ZAHNNABE GSW.
6	45x55x3 Zn	3	Podkładka	Шайба	SPACER RING	STÜTZSCHEIBE 45X55X3
7	172 6309 2RS	1	Łożysko kulkowe	Подшипник	BALL BEARING	EINSTELLAGER 309 E
8	5595/119-02-301	1	Obudowa	Кожух	BEARING RACE	LAGERRING
9	M8x30 8.8 Zn PN/M-82105	4	Śruba sześciokątna	Болт	HEX. HEAD SCREW	SHR. M8X30 8.8A3C H2091-DIN 933
10	M8 8 Zn PN/M-82175	4	Nakrętka samozab.	Закрепляющая гайка	LOCK NUT	SICH. MU. M8 8A3C
11	5595/119-02-001	1	Koło zębate z=14	Зубчатое колесо	SPUR GEAR	STIRNRAD Z=14
12	22210 AV	1	Ośłona nilos	Покрышка	NILOS-RING	NILOSRING 22210 AV
13	22210 E	1	Łożysko wałeczkowe	Подшипник	ROLLER BEARING	PR.-LAG. 22210 E DIN635
14	5036/0-89-000712-0.393	4	Podkładka 50x62x1	Шайба	SPACER	PASS-SCHB. 50X62X1
15	5036/0-89-000712-0.386	2	Podkładka 50x62x0,3	Шайба	SPACER	PASS-SCHB. 50X62X0,3
16	5595/119-02-002	1	Walek z wielorowkiem	Валик	SERRATED SHAFT	ZAHNWELLE
17	5595/119-02-400	1	Koło z=32 spaw.	Цепное колесо	SPROCKET	KETTENRAD GSW.
18	5036/0-89-000712-0.388	2	Podkładka 50x62x0,5	Шайба	SPACER	PASS-SCHB. 50X62X0,5
19	5595/119-00-015	3	Podkładka 50,2x62x3	Шайба	WASHER	STÜTZSCH. 50,2X62X3,0 A3C
20	5036/0-89-000712-0.368	2	Podkładka 45x55x0,5	Шайба	SPACER	PASS-SCHB. 45X55X0,5
21	45x55x3	1	Podkładka	Шайба	SUPPORT PLATE	STÜTZSCHEIBE 45X55X2
22	5595/119-02-003	1	Rura odległościowa	Труба	PIPE	ROHR
23	5595/006-00-012	1	Obudowa	Кожух	BEARING RING	LAGERRING
24	172 6308 2RS	1	Łożysko	Подшипник	BEARING	EINSTELLAGER 308
25	40x50x1	2	Podkładka	Шайба	SPACER	PASS-SCHB. 40X50X1,0
26	40x50x0,5	2	Podkładka	Шайба	SPACER	PASS-SCHB. 40X50X0,5
27	M8x30 8.8 Zn PN/M-82105	3	Śruba sześciokątna	Болт	HEX. HEAD SCREW	SHR.M 8X 30 8.8A3C ISO 4017 (DIN933)
28	M8 8 Zn PN/M-82175	3	Nakrętka samozab.	Закрепляющая гайка	LOCK NUT	SICH. MU. M 8 8A3C DIN985
29	5595/119-02-851	1	Tuleja z kołem spaw.	Узел	HUB	NABE MIT BUCHSEN

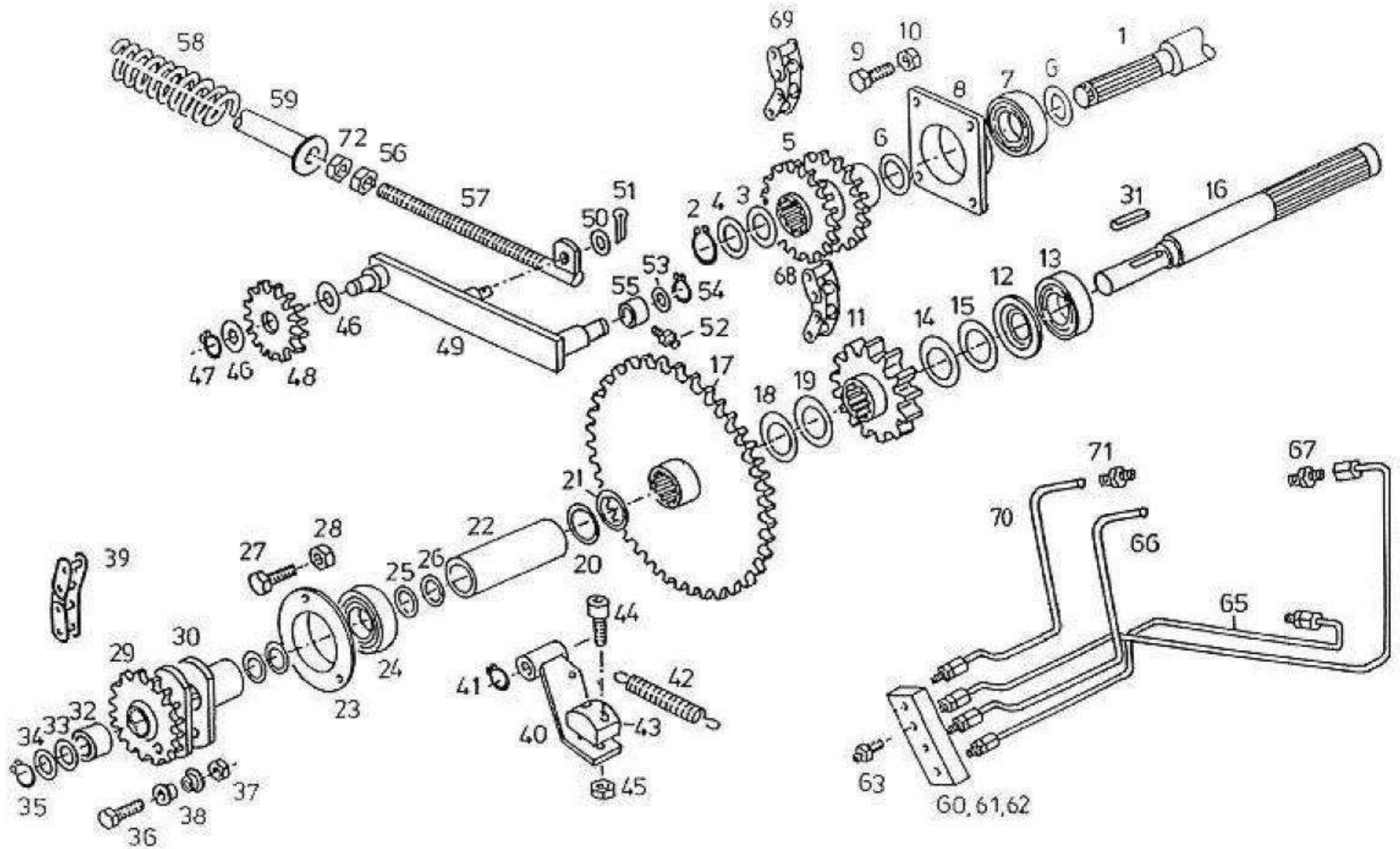
Napęd



Napęd

L.p.	Symbol	Ilość	Nazwa	Название	Description	Benennung
30	5595/119-02-910	1	Piasta z tarczą	Втулка	HUB	NABE MIT BUCHSE
31	A 10x8x45	1	Wpust	Шпонка	KEY	PASSFEDER A 10X8X45 DIN 6885 HOCHF. F 85
32	5595/119-02-855	1	Tulejka 35W39x30-Y1-N2-C	Втулка	BUSH	BUCHSE GEROLLT 35W39X30-Y1-N2-C
33	5511/007-02-016	3	Podkładka 35x45x1	Шайба	SPACER	PASS-SCHB. 35X45X1,0
34	35x45x0,5	3	Podkładka regulacyjna	Шайба	SPACER	PASS-SCHB. 35X45X0,5
35	35 Z PN/M-85111	1	Pierścień osadczy	Крепительное кольцо	CIRCLIP	SICH-RING 35X1,5 D471
36	M8x35 8.8 Zn PN/M-82105	1	Śruba sześciokątna	Болт	HEX. HEAD SCREW	SHR.M 8X 35 8.8 A3C ISO4017 (DIN933)
37	M8 8 Zn PN/M-82175	1	Nakrętka samozab.	Закрепляющая гайка	LOCK NUT	SICH. MU. M8 8A3C
38	5595/006-00-013	2	Tulejka	Втулка	BUSH	SCHERBUCHSE
39	12B-150	1	Łańcuch rolkowy	Цепь	ROLLER CHAIN	KETTE 19,05 -1X50 E
40	5595/119-02-500	1	Napinacz spaw.	Натягиватель	TENSIONER	KETTENSANNER GSW.
41	16 Z PN/M-85111	1	Pierścień osadczy	Крепительное кольцо	CIRCLIP	SICH-RING 16X1 DIN 471
42	5595/004-01-009	1	Sprężyna 3,0/18,0/106	Пружина	TENSION SPRING	ZUGFEDER FE/ZN 5C 3,0/18,0/106
43	5595/004-01-851	1	Ślizg	Скат	BLOC	SCHLEIFKLOTZ
44	M8x25 8.8 Zn PN/M-82302	2	Śruba	Болт	SCREW	SHR. M 8X25 D912 88
45	M8 8 Zn PN/M-82175	2	Nakrętka samozab.	Закрепляющая гайка	LOCK NUT	SICH. MU. M 8 8A3C DIN985
46	5511/012-01-011	2	Podkładka 25x35x2	Шайба	SPACER	STUETZSCH. 25X35X2
47	25 Z PN/M-85111	1	Pierścień osadczy	Крепительное кольцо	CIRCLIP	SICH.RING 25X1,2 D471
48	5595/006-03-111	1	Koło łańcuchowe Z=10	Цепное колесо	SPROCKET	KETTENRAD Z=13
	6205-2RS DIN 625	1	Łożysko	Подшипник	BEARING	RILLENKUGELLAGER 6205-2RS DIN 625
49	5595/119-02-810	1	Ramię spaw.	Рука	TENSIONER	KETTENSANNER GE.
50	17x28x2,5 Zn	1	Podkładka	Шайба	WASHER	STÜTZSCH. 17X28X2,5 A3C
51	4x25 Zn PN/M-82001	1	Zawlecзка	Шплинт	SPLINT PIN	SPLINT 4X25 A3C
52	M8x1/90°	1	Smarowniczką	Маслёнка	GREASE NIPPLE	SCHMIERN.H3 CM 8X1 DIN 71412
53	25x35x0,1	1	Podkładka	Шайба	SPACER	PASS-SCHB. 25X35X0,1
53.1	5036/0-89-000712-0.213	6	Podkładka 25x35x1	Шайба	SPACER	PASS-SCHB. 25X35X1
54	25 Z PN/M-85111	1	Pierścień osadczy	Крепительное кольцо	CIRCLIP	SICH.RING 25X1,2 D471
55	5595/006-02-001	1	Tulejka 25W28X30-Y1-N2-C	Втулка	BUSH	BUCHSE 25W28X30-Y1-N2-C

Napęd



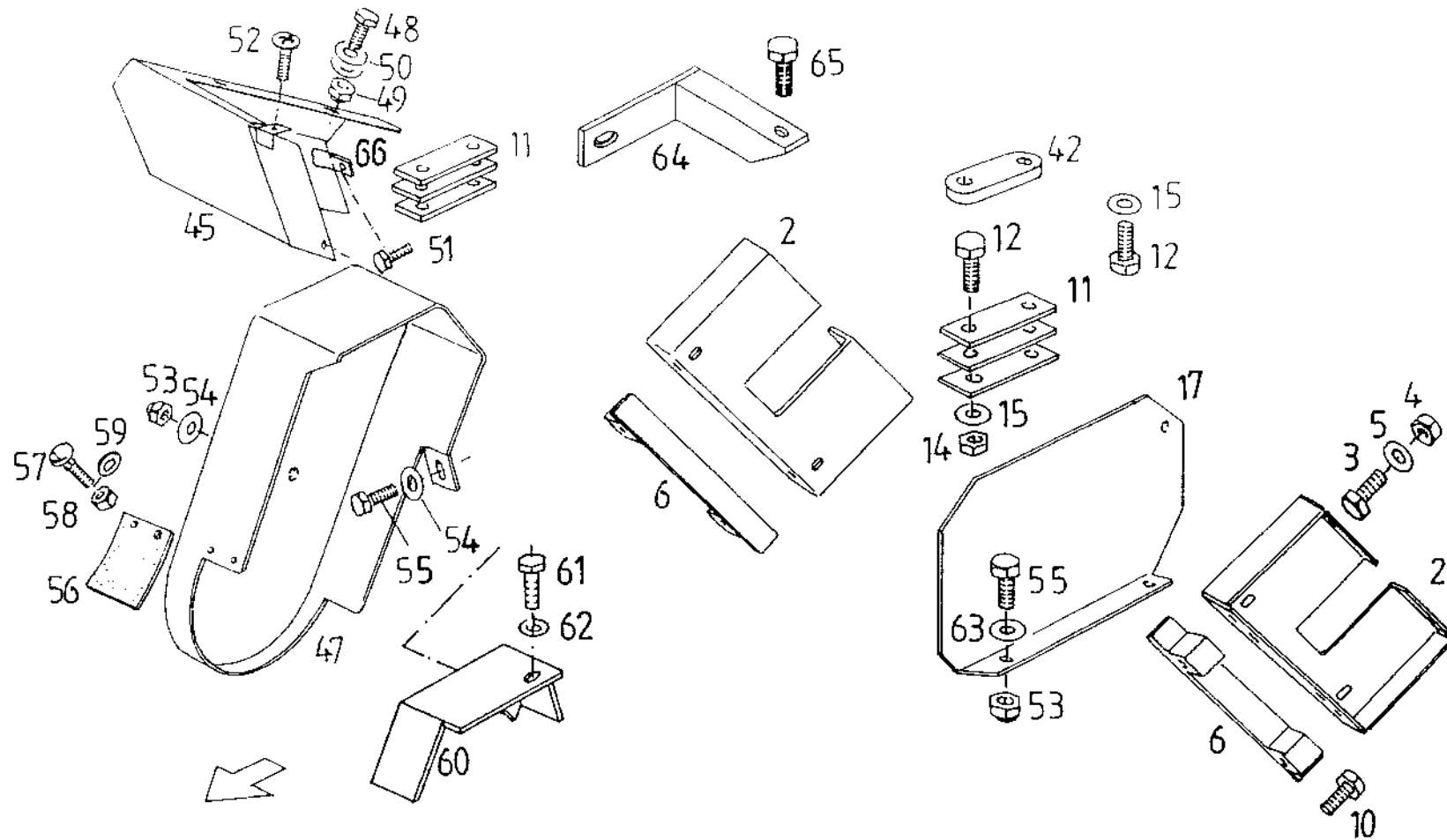
Napęd

L.p.	Symbol	Ilość	Nazwa	Название	Description	Benennung
56	M24 8 Zn PN/82153	1	Nakrętka niska	Гайка	HEXNUT	MU.BM24 D439-04A3C
57	5595/119-02-550	1	Dźwignia spaw.	Рычаг	ROD/BAR	STANGE GSW.
58	5595/006-00-011	1	Sprężyna naciskowa 7,0/33,0/145	Пружина	COMPRESSION SPRING	DRUCKFEDER 7,0/33,0/145
59	5595/119-02-600	1	Rura spaw.	Труба	PIPE/TUBE	ROHR GSW.
60	5595/119-02-701	1	Rozdzielacz	Распределитель	STRIP	LEISTE
61	M6x40 8.8 Zn PN/M-82101	2	Śruba sześciokątna	Болт	HEX. HEAD SCREW	SHR.M6X40 8.8A3C D931
62	M6 8 Zn PN/M-82175	2	Nakrętka samozab.	Закрепляющая гайка	LOCK NUT	SICH. MU. M 6 8A3C DIN985
63	M6x1/0°	4	Smarowniczką	Маслёнка	GREASE NIPPLE	SCHMIERNIPPEL H1 AM 6X1 DIN 71412
64	5595/119-02-750	1	Rurka smarna 1 kpl.	Трубка	LUBE TUBE	SCHMIERROHR MONT.
65	5595/119-02-770	1	Rurka smarna 3 kpl.	Трубка	LUBE TUBE	SCHMIERROHR MONT.
66	5595/119-02-760	1	Rurka smarna 2 kpl.	Трубка	LUBE TUBE	SCHMIERROHR MONT.
67			w komplecie z rurkami			
68	Galla ANSI 100H1x50S	1	Łańcuch	Цепь	ROLLER CHAIN	KETTE ANSI 100H1X50S
69	Galla ANSI 100H1x56S	1	Łańcuch	Цепь	ROLLER CHAIN	KETTE ANSI 100H1X56S
70	5595/119-02-781	1	Rurka smarna 4 kpl			
71	PN-M-	1	Złączka M8x1/M8x1			
72	PN-M-82144	1	Nakrętka M24-8-B-Fe/Zn			

61. Elementy mocujące wału narzucającego

L.p.	Symbol	Ilość	Nazwa	Название	Description	Benennung
2	5595/119-00-004	2	Uchwyt	Подпора	RETAINER	HALTER
3	M12x35 8.8 Zn PN/M-82105	8	Śruba sześciokątna	Болт	HEX. HEAD SCREW	SHR. M12X35 8.8A3C H2091-DIN 933
4	M12 8 Zn PN/M-82175	8	Nakrętka samozab.	Закрепляющая гайка	LOCK NUT	SICH. MU. M12 8A3C
5	5595/103-00-003	8	Podkładka 13x22x3 Zn	Шайба	WASHER	SCHB. 13X22X3
6	5595/119-00-100	2	Uchwyt spaw. 1	Подпора	BRACKET	LAGER GSW.
10	M12x75 8.8 Zn PN/M-82101	3	Śruba sześciokątna	Болт	HEX. HEAD SCREW	SHR. M12X75 8.8A3C H2091-DIN 931
11	5595/103-00-004	6	Podkładka specjalna	Шайба	SHIM	BEILAGE
12	M10x35 8.8 Zn PN/M-82105	4	Śruba sześciokątna	Болт	HEX. HEAD SCREW	SHR. M10X35 8.8A3C H2091-DIN 933
14	M10 8 Zn PN/M-82144	4	Nakrętka zwykła	Гайка	NUT	MU. M10 8A3C
15	5595/103-00-005	8	Podkładka 11x26x5 Zn	Шайба	WASHER	SCHB. 11X26X5
17	5595/103-00-006	1	Pokrywa lewa	Крышка	COVER PLATE	DECKBLECH LI.
42	5595/119-00-001	2	Listwa	Планка	STRIP	LEISTE
45	5595/119-00-500	1	Ośłona spaw.	Покрышка	GUARD PLATE	SCHUTZBLECH GSW.
47	5595/119-00-008	1	Ośłona boczna	Покрышка	GUARD	SCHUTZ GSW.
48	M6x16 8.8 Zn PN/M-82105	2	Śruba sześciokątna	Болт	HEX. HEAD SCREW	SHR. M6X16 8.8A3C H2091-DIN 933
49	M6 8 Zn PN/M-82175	3	Nakrętka samozab.	Закрепляющая гайка	LOCK NUT	SICH. MU. M6 8A3C
50	6,4 Zn PN/M-82005	4	Podkładka	Шайба	WASHER	SCHEIBE 6,6 A3C DIN 126
51	M6x25 8.8 Zn PN/M-82105	1	Śruba		TRUSS-HEAD SCREW	FLRD.SHR.M6X25 109A3C
52	M5,5x17,5	2	Wkręt	Винт	SELF-TAPPING SCREW	SONDERSHR. 5,5X17,5
53	M8 8 Zn PN/M-82175	3	Nakrętka samozab.	Закрепляющая гайка	LOCK NUT	SICH. MU. M8 8A3C
54	5511/001-00-007	2	Podkładka 8,4x25x3	Шайба	WASHER	SCHB. 8,4X25X3 A3C
55	M8x20 8.8 Zn PN/M-82105	3	Śruba sześciokątna	Болт	HEX. HEAD SCREW	SHR. M8X20 8.8A3C H2091-DIN 933
56	5595/119-00-007	1	Płyta gumowa	Резиновая плита	RUBBER PLATE	GUMMIPLATTE
57	M6x20 PN/M-82406	1	Śr. z łbem grzyb. z podsadz.	Болт	TRUSS-HEAD SCREW	SHR. M6X16 8.8A3C DIN 603
58	M6 8 Zn PN/M-82175	2	Nakrętka samozab.	Закрепляющая гайка	LOCK NUT	SICH. MU. M6 8A3C
59	5511/003-00-013	2	Podkładka 6,4x18x2 Zn	Шайба	WASHER	SCHEIBE 6,4X18X2
60	5595/119-00-400	1	Ośłona spaw	Покрышка	GUARD PLATE	SCHUTZBLECH GSW.
61	M8x20 8.8 Zn PN/M-82101	1	Śruba sześciokątna	Болт	HEX. HEAD SCREW	SHR. M8X20 8.8A3C H2091-DIN 931
62	8,4x18x2 Zn	1	Podkładka	Шайба	WASHER	SCHB. 8,4X18X2

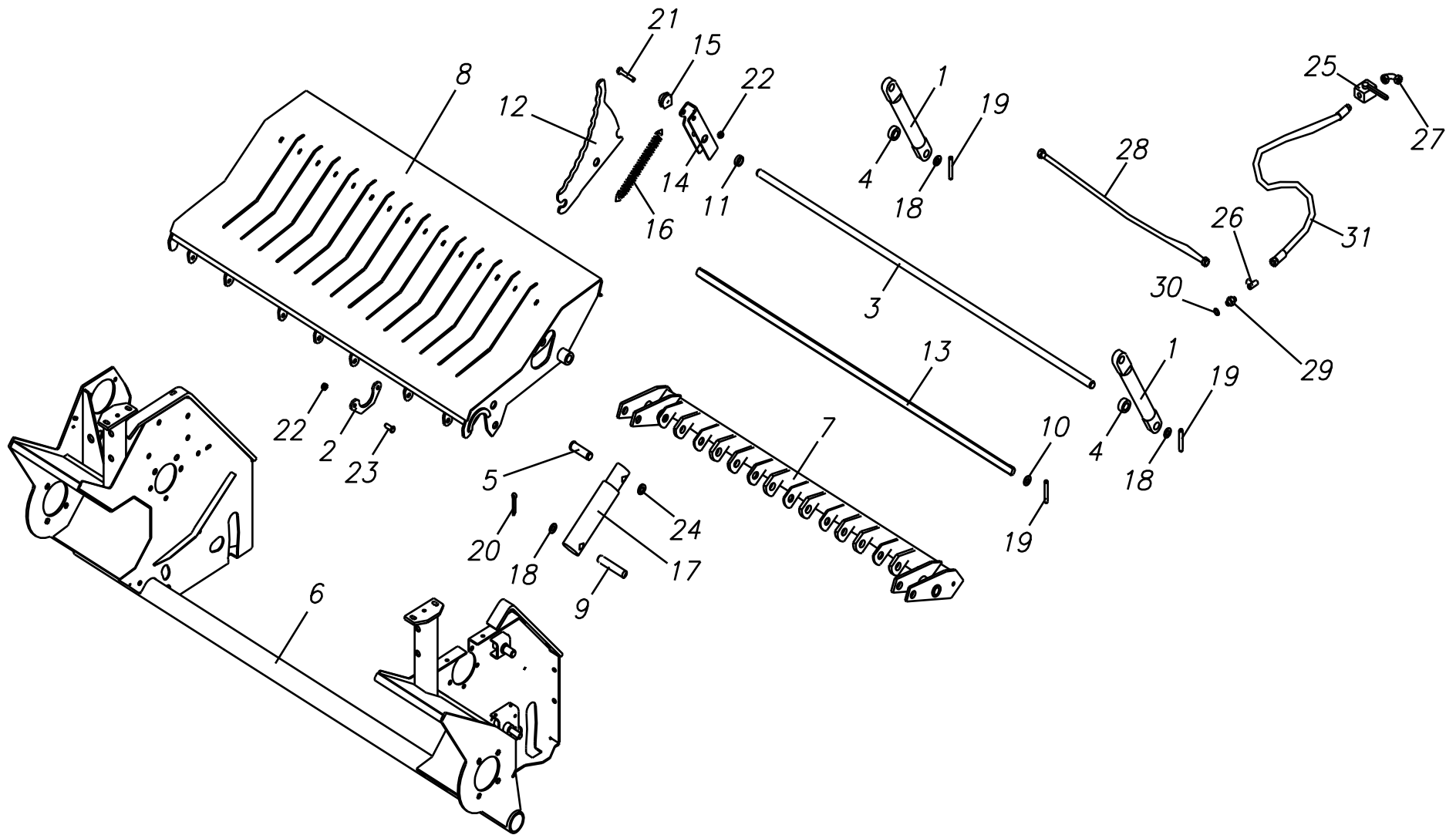
Elementy mocujące wału narzucającego



Elementy mocujące wału narzucającego

L.p. Pos.	Symbol	Ilość	Nazwa	Название	Description	Benennung
63	9x17x1,6 Zn	2	Podkładka	Шайба	WASHER	SCHB. 9X17X1,6 A3C
64	5595/119-00-200	1	Uchwyt spaw. 2	Крышка	COVER RIGHT	DECKEL RECHTS GSW.
65	M12x70 8.8 Zn PN/M-82101	1	Śruba sześciokątna	Болт	HEX. BOLT	SHR. M12X70 8.8A3C H2091-DIN 931
66	5595/119-00-006	1	Trzymak			

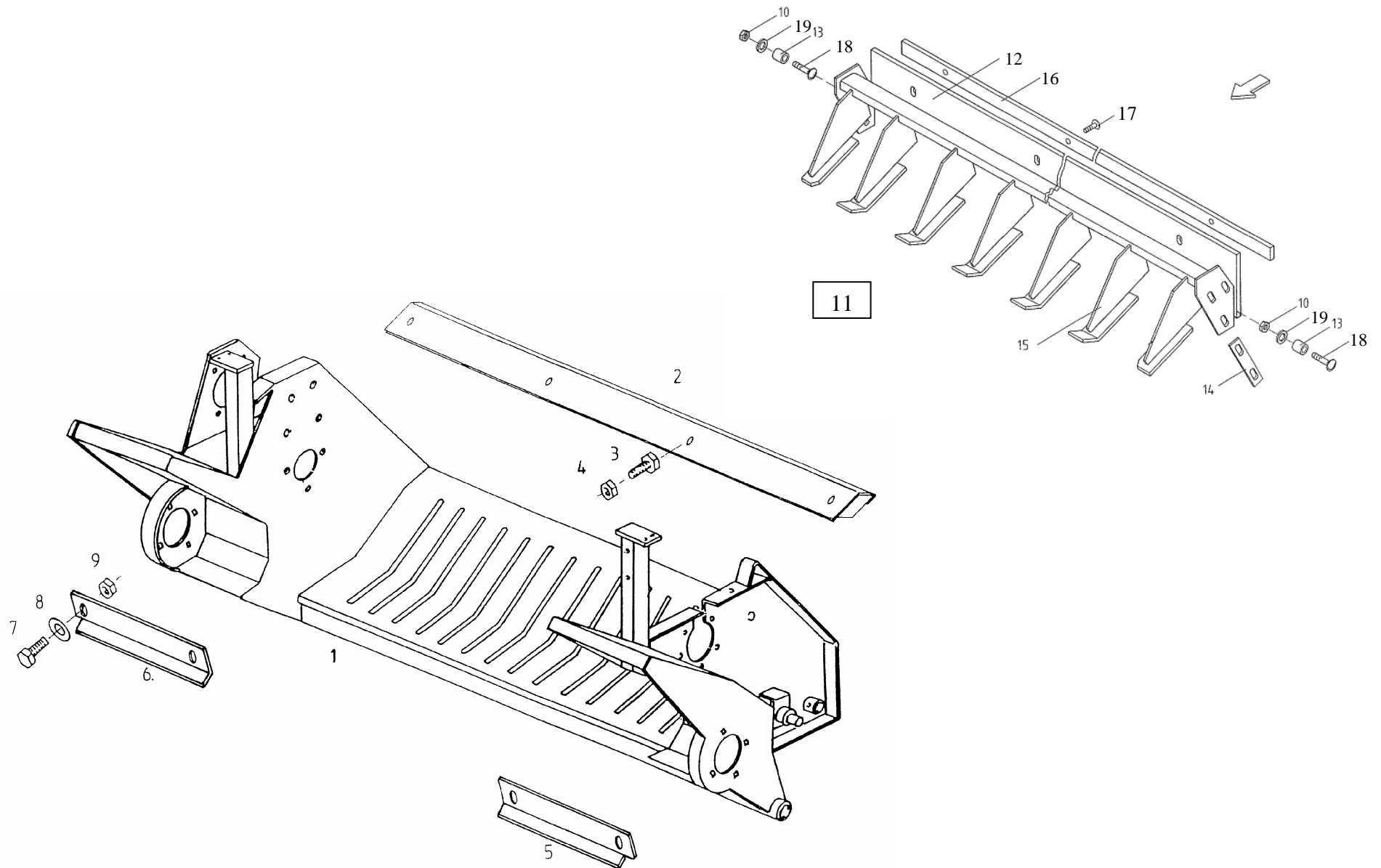
Doczinacz opuszczany DF 1,8 Dd, DF 1,8 Vd



62. Docinacz opuszczany DF 1,8Dd, DF 1,8 Vd

L.p.	Symbol	Ilość	Nazwa				Numer
1	5595/305-00-001	2	Siłownik dna				
2	5595/305-00-008	3	Obejma				
3	5595/305-00-003	1	Oś tylna				
4	5595/305-00-004	2	Tuleja dyst.				
5	5595/305-00-005	2	Sworzeń				
6	5595/305-01-000	1	Rama spaw.				
7	5595/305-03-000	1	Rama noży spaw.				
8	5595/305-05-000	1	Dno V opuszczane spawane.				
9	5595/103-02-003	2	Sworzeń				
10	5595/103-02-004	4	Podkładka 23x38x2				
11	5595/103-02-005	26	Tulejka				
12	5595/103-02-007	14	Nóż tnący				
13	5595/103-02-201	1	Oś noży				
14	5595/103-02-301	14	Obejma				
15	5595/103-02-302	14	Rolka				
16	5595/103-02-304	14	Sprężyna 6,6/29/200				
17	5595/103-02-400	2	Cylinder hydrauliczny				
18	PN-M-82005	6	Podkładka 21 Zn				
19	PN-M-82023	6	Kołek sprężysty 6x30				
20	PN-M-82001	4	Zawlecзка 5x28				
21	PN-M-82101	14	Śruba M10x55-8.8-B-Fe/Zn8c				
22	PN-M-82175	28	Nakrętka samozab. M10-8-B-Fe/Zn8c				
23	DIN 603	14	Śruba podsadza. M10x30-4.8-Zn				
24	PN-M-85111	2	Pierścień osadczy sprez. Z20				
25	R/1102	1	Zawór trzydrogowy M14x1,5				
26	R/1133	1	Trójnik BAA M14x1.5				
27	R/1081	1	Kolanko AB M14x1.5				
28	5370/003-00-200	1	Przewód kpl.				
29	1767/103-03-003	2	Złączka				
30	PN-	2	Pierścień metalowo-gumowy 16.7x24x1,5				
31	5595/755-08-109	1	Przewód L=420				

Rama wału narzucającego , DF 1,8 Dd, DF 1,8 Vd

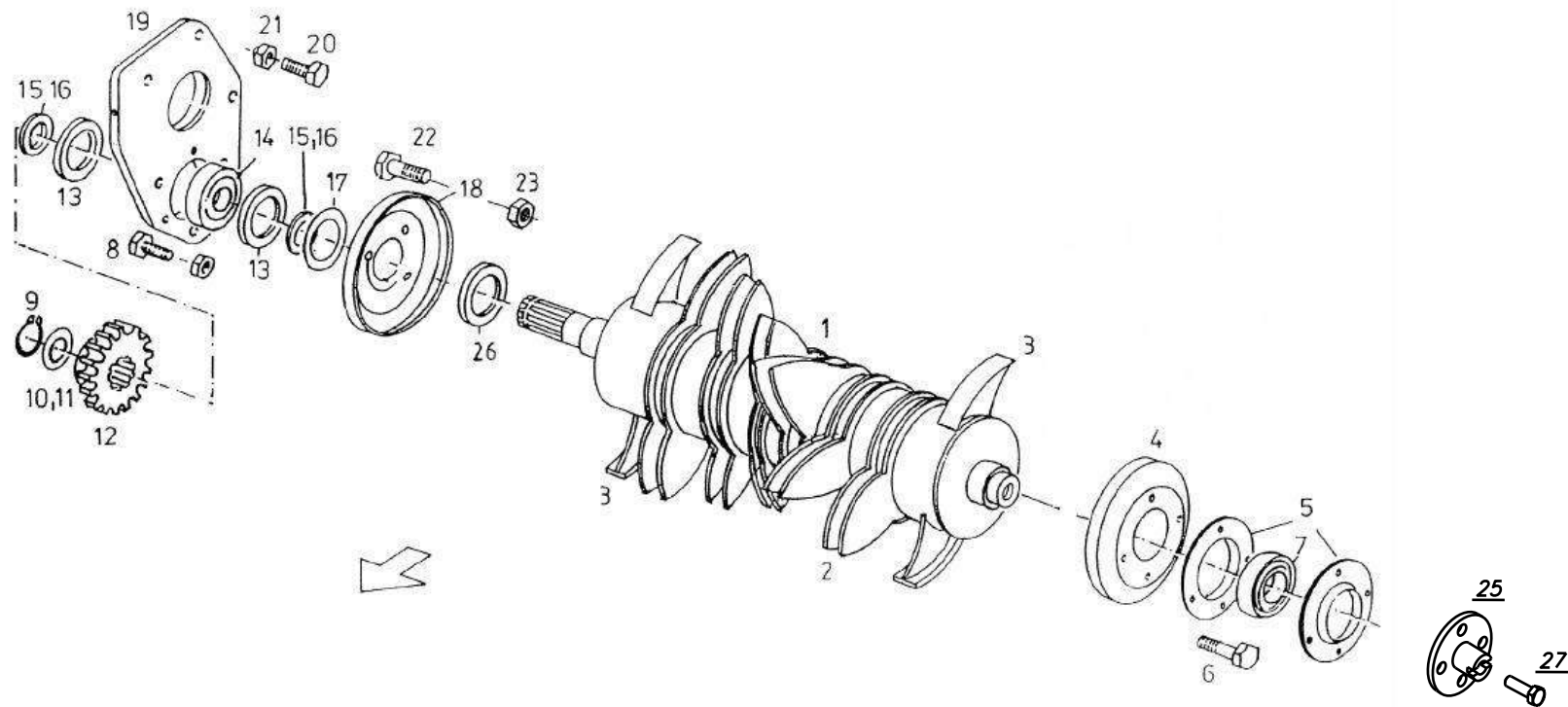


63. Rama wału narzucającego DF 1,8 Dd, DF 1,8 Vd

L.p.	Symbol	Ilość	Nazwa	Название	Description	Benennung
1	5595/119-01-000	1	Rama główna spaw.	Главная рама	FRAME	RAHMEN GSW.
2	5595/119-00-300	1	Nośnica spaw.		SUPPORT/CARRIER	TRAEGER GSW.
3	M8x20 8.8 Zn PN/M-82105	4	Śruba sześciokątna	Болт	HEX. HEAD SCREW	SHR.M8X20 D933 88A3C
4	M8 8 Zn PN/M-82175	4	Nakrętka samozab.	Закрепляющая гайка	LOCK NUT	SICH. MU. M8 8A3C
5	5595/119-00-002	1	Listwa lewa		SCRAPER/WIPER LEFT	ABSTREIFER LINKS
6	5595/119-00-003	1	Listwa prawa		SCRAPER/WIPER RIGHT	ABSTREIFER RECHTS
7	M6x16 8.8 Zn PN/M-82105	4	Śruba sześciokątna	Болт	HEX. HEAD SCREW	SHR.M6X16 D933 88A3C
8	5511/003-00-013	8	Podkładka 6,4x18x2 Zn	Шайба	WASHER	SCHEIBE 6,4X18X2 A3C
9	M6 8 Zn PN/M-82175	4	Nakrętka samozab.	Закрепляющая гайка	LOCK NUT	SICH. MU. M6 8A3C
11	5595/119-03-100	1	Zgarniacz kpl.	Скребок	SCRAPPER	ABSTREIFER KPL.
12	5595/119-03-101	1	Żebro gumowe	Ребро	RUBBER PACKING	GUMMIABSTREIFER 5 MM STARK MIT 2 EINLAGEN
16	5595/119-03-102	1	Listwa l=1184	Планка	CROSS BAR	LEISTE L=1184
17	5595/119-03-103	6	Śruba specj. M 8x25 109A3C	Болт	TRUSS-HEAD SCREW	FLACHRUNDSCHR.M 8X25 109A3C
18	M10x55 8.8 Zn PN/M-82406	6	Śruba podsadzana	Болт	SAUCER HEAD SCREW	SHR. M10X55 8.8 A3C N. LIEFERVORSCHRIFT
19	10,5 Zn DIN-7349	6	Podkładka	Шайба	WASHER	SCHEIBE 10,5 A3C DIN 7349
10	M10 8 Zn PN/M-82175	6	Nakrętka samozab.	Закрепляющая гайка	LOCK NUT	SICH. MU. M10 8A3C
13	5595/119-03-002	6	Tulejka 20x4,5 l=22	Втулка	SPACER TUBE	ABSTANDROHR RO. 20X4.5X 22
14	5595/119-03-003	2	Podkładka specjalna	Шайба	SHIM	BEILAGE
15	5595/119-03-110	1	Nośnica spaw.	Несущая балка		TRÄGER GSW E

Wał narzucający DF 1,8 Dd, DF 1,8 Vd

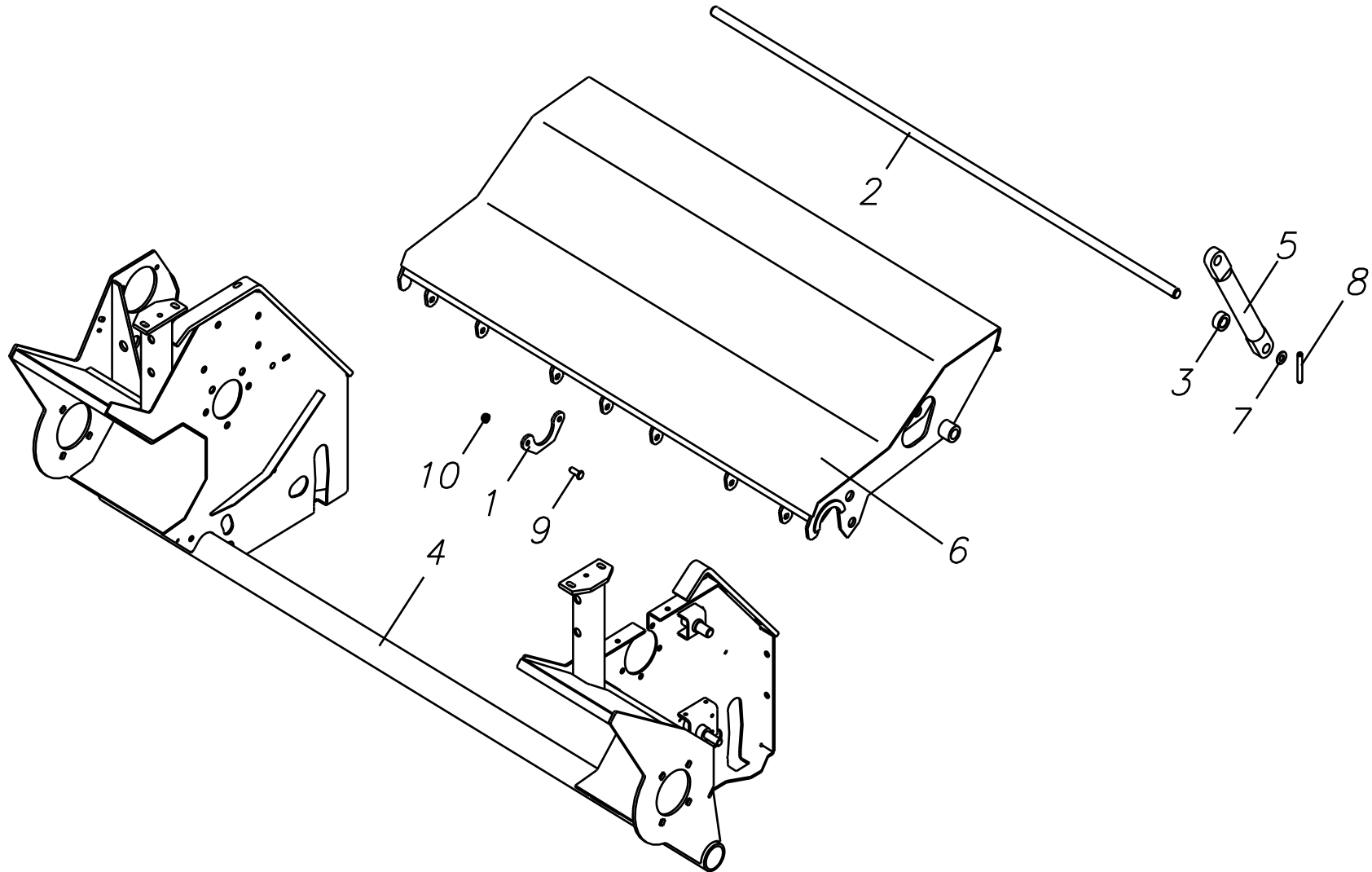
64.



Wał narzucający DF 1,8 Dd, DF 1,8 Vd

L.p.	Symbol	Ilość	Nazwa	Название	Description	Benennung
1	5595/119-04-100	1	Wał narzucający „d” spaw.	Вал резки	TINE ROLLER	ZINKENWALZE GSW E
4	5595/119-04-200	1	Ośłona spaw.	Покрышка	ANTI WRAPPING DEV.	WICKELSCHUTZ GSW.
5	5595/103-01-001	2	Obudowa łożyska R40	Кожух	HALF-HOUSING	GEHAUSEHAELFTE R40 E
6	M10x25 8.8 Zn PN/M-82105	5	Śruba sześciokątna	Болт	HEX. HEAD SCREW	SHR.M10X25D933 H2091 8.8A3C
7	172 6208 2RS	1	Łożysko	Подшипник	BEARING	EINSTELLAGER 208
8	M12x35 8.8 Zn PN/M-82105	3	Śruba sześciokątna	Болт	HEX. HEAD SCREW	SCHR. M 12X40 8.8 H2091 DIN 933
9	50 Z PN/M-85111	1	Pierścień osadczy	Крепительное кольцо	CIRCLIP	SICH-RING 50X2 D471
10	5036/0-89-000712-0.393	2	Podkładka 50x62x1 ZN	Шайба	SPACER	PASS-SCHB. 50X62X1
11	5036/0-89-000712-0.386	2	Podkładka 50x62x0,3 ZN	Шайба	SPACER	PASS-SCHB. 50X62X0,3
12	5595/119-02-001	1	Koło zębate z=14	Зубчатое колесо	SPUR GEAR	STIRNRAD Z=14
13	22210AV	2	Ośłona NILOS	Набивка	BEARING SEAL	NILOSRING 22210 AV
14	22210	1	Łożysko baryłkowe	Подшипник		PR.-LAG. 22210 E DIN635
15	5595/119-00-015	2	Podkładka 50,2x62x3 ZN	Шайба	WASHER	STÜTZSCH. 50,2X62X3,0 A3C
16	5036/0-89-000712-0.393	6	Podkładka 50x62x1 ZN	Шайба	SPACER	PASS-SCHB. 50X62X1
17	5595/119-04-004	1	Podkładka 50,5x80x1	Шайба	WASHER	SCHEIBE
18	5595/119-04-300	1	Ośłona 2 spaw.	Покрышка	ANTI WRAPPING DEV.	WICKELSCHUTZ GSW.
19	5595/119-04-005	1	Płyta łożysk	Плита подшипников	BEARING HOUSING	LAGERGEHAUSE
20	M12x35 8.8 Zn PN/M-82105	4	Śruba sześciokątna	Болт	HEX. HEAD SCREW	SCHR. M 12X35 8.8 H2091 DIN 933
21	M12 8 Zn PN/M-82175	4	Nakrętka samozab.	Закрепляющая гайка	LOCK NUT	SICH. MU. M12 8A3C DIN985
22	M8x20 8.8 Zn PN-M-82207	4	Wkręt stożkowy	Винт	COUNTERSUNK SCREW	SHR. M 8X 20D963 48A3C
23	M8 8 Zn PN/M-82175	2	Nakrętka samozab.	Закрепляющая гайка	LOCK NUT	SICH. MU. M 8 8A3C DIN985
24						
25	5595/127-00-210	1	Tarcza z zabierakiem			
26	5595/119-04-006	1	Podkładka specjalna 50x60x3,5 Zn		WASHER	SCHEIBE
27	M20x70 8.8 Zn PN/M-82101	1	Śruba sześciokątna			

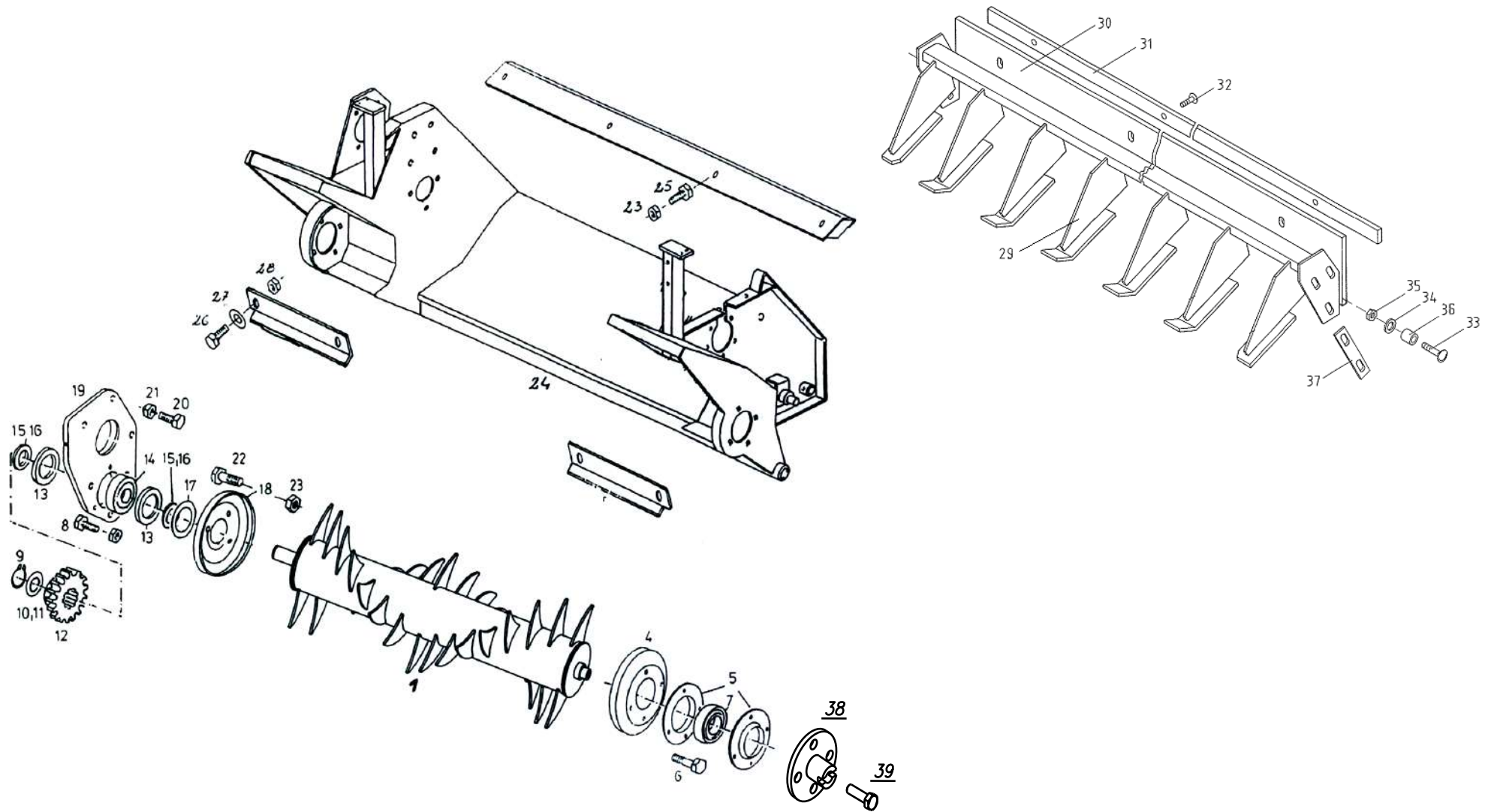
Doczinacz opuszczany DF 1,8 D, DF 1,8 V



65. Doczinacz opuszczany DF 1,8 D, DF 1,8 V

L.p.	Symbol	Ilość	Nazwa				Numer
1	5595/305-00-002	3	Obejma				
2	5595/305-00-003	1	Oś tylna				
3	5595/305-00-004	2	Tuleja dyst.				
4	5595/305-01-000	1	Rama spaw.				
5	5595/306-00-200	1	Łącznik kpl.				
6	5595/306-05-000	1	Dno bez noży				
7	PN-M-82005	4	Podkładka 21 Zn				
8	PN-M-82023	4	Kolek sprężysty 6x30				
9	PN-M-82406	6	Śruba podsadza. M10x30-8.8-Zn				
10	PN-M-82175	6	Nakrętka samozab. M10-8-B-Fe/Zn8c				

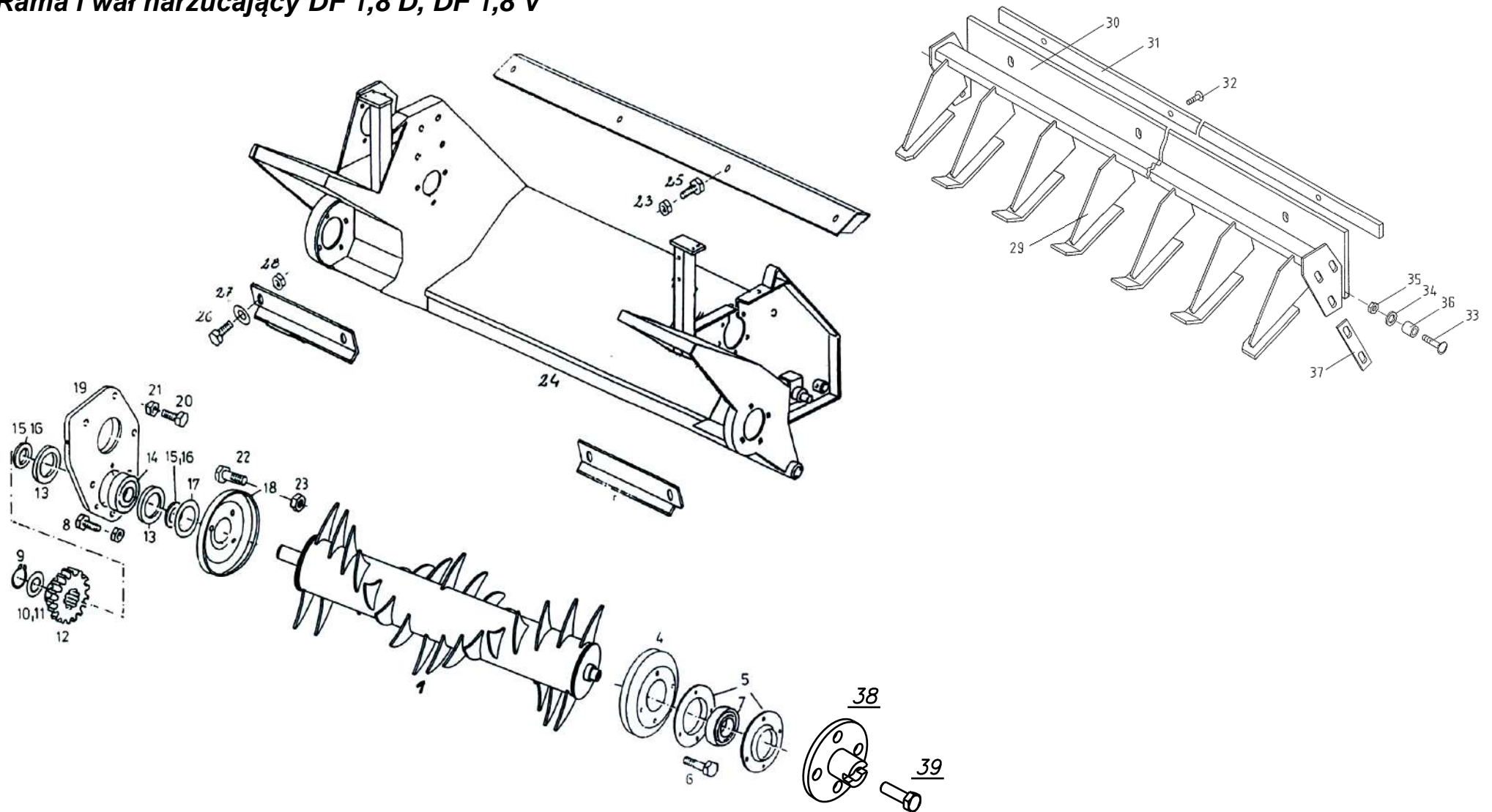
Rama i wał narzucający DF 1,8 D, DF 1,8 V



66. Rama i wał narzucający DF 1,8 D, DF 1,8 V

L.p.	Numer rysunku	Nazwa	Ilość
1	5595/032-19-100	Wał narzucający „V”	1
4	5595/119-04-200	Ośłona spaw.	1
5	5595/119-04-001	Obudowa R40	2
6	PN-M-82105	Śruba M10x25-8.8-B-Fe/Zn8c	5
7	PN-M-86100	Łożysko 172 6208 2RS	1
8	PN-M-82105	Śruba M12x40-8.8-B-Fe/Zn8c	3
9	PN-M-85111	Pierścień osadczy spr. Z50	1
10	5036/0-89-000712-0.393	Podkładka 50x62x1	2
11	5036/0-89-000712-0.386	Podkładka 50x62x0,3	2
12	5595/119-02-001	Koło zębate z=14	1
13	NILOS	Uszczelka 22210AV	2
14		Łożysko baryłkowe 22210E	1
15	5595/119-00-015	Podkładka 50,2x62x3 ZN	2
16	5036/0-89-000712-0.393	Podkładka 50x62x1	6
17	5595/119-04-004	Podkładka 50,5x80x1	1
18	5595/119-04-300	Ośłona 2 spaw.	1
19	5595/119-04-005	Płyta łożysk	1
20	PN-M-82105	Śruba M12x35-8.8-B-Fe/Zn8c	4
21	PN-M-82175	Nakrętka samozab. M12-8-B-Fe/Zn9	4
22	PN-M-82207	Wkręt stożkowy M8x20-8.8- Fe/Zn9	4
23	PN-M-82175	Nakrętka samozab. M8-8-B-Fe/Zn9	6
24	5595/032-19-200	Rama główna spaw.	1
25	PN-M-82105	Śruba M8x20-8.8-B-Fe/Zn8c	4
26	PN-M-82105	Śruba M6x16-8.8-B-Fe/Zn8c	4
27	5511/003-00-013	Podkładka 6,4x18x2 Zn	8
28	PN-M-82175	Nakrętka samozab. M6-8-B-Fe/Zn9	4

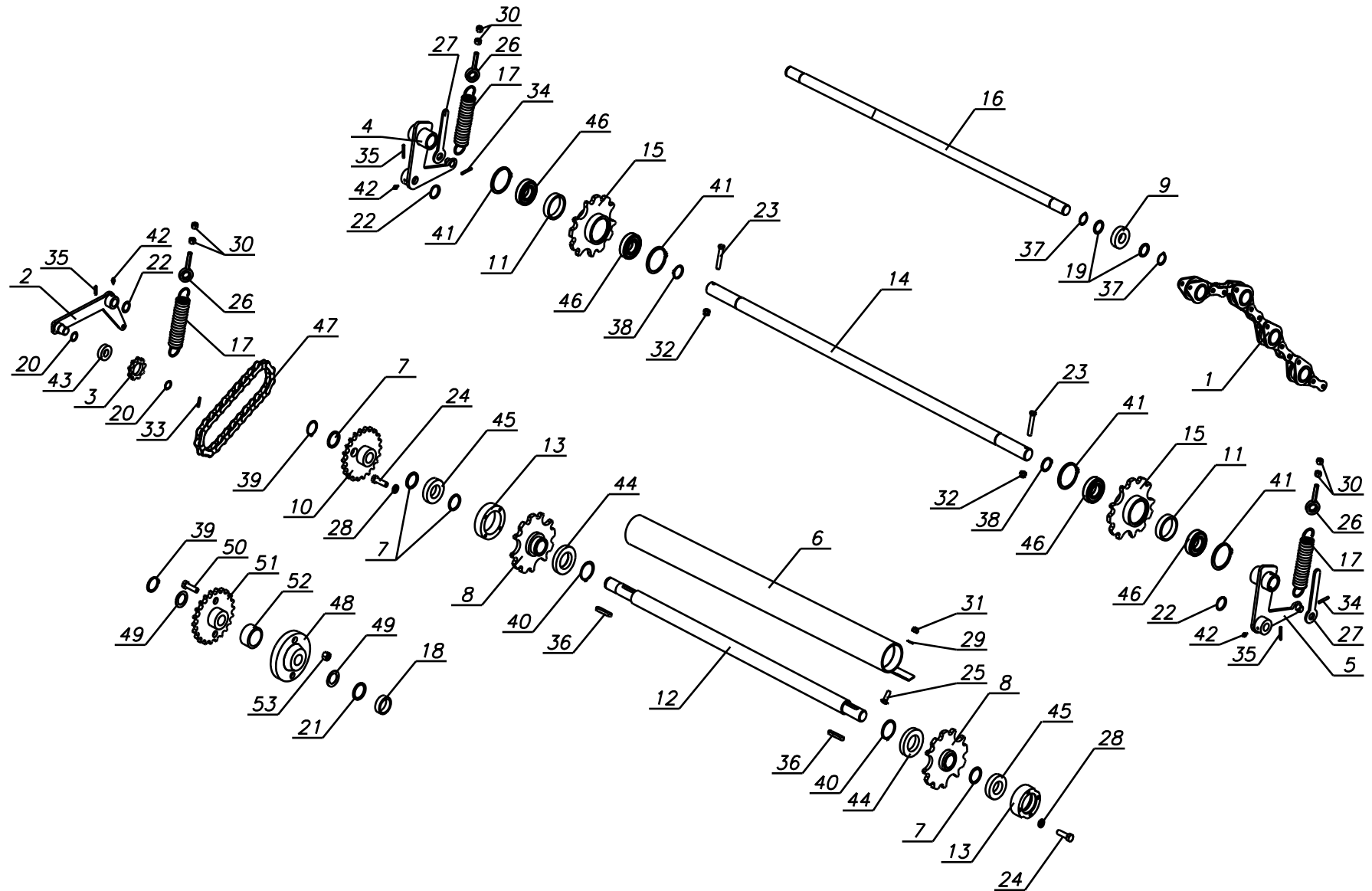
Rama i wał narzucający DF 1,8 D, DF 1,8 V



67. Rama i wał narzucający DF 1,8 D, DF 1,8 V

L.p.	Symbol	Ilość	Nazwa	Название	Description	Benennung
29	5595/219-03-110	1	Nośnica spaw.	Несущая балка		TRÄGER GSW E
30	5595/119-03-101	1	Żebro gumowe	Ребро	RUBBER PACKING	GUMMIABSTREIFER 5 MM STARK MIT 2 EINLAGEN
31	5595/119-03-102	1	Listwa l=1184	Планка	CROSS BAR	LEISTE L=1184
32	5595/119-03-103	6	Śruba specj. M 8x25 109A3C	Болт	TRUSS-HEAD SCREW	FLACHRUNDSCHR.M 8X25 109A3C
33	M10x55 8.8 Zn PN/M-82406	6	Śruba podsadzana	Болт	SAUCER HEAD SCREW	SHR. M10X55 8.8 A3C N. LIEFERVORSCHRIFT
34	10,5 Zn DIN-7349	6	Podkładka	Шайба	WASHER	SCHEIBE 10,5 A3C DIN 7349
35	M10 8 Zn PN/M-82175	6	Nakrętka samozab.	Закрепляющая гайка	LOCK NUT	SICH. MU. M10 8A3C
36	5595/119-03-002	6	Tulejka 20x4,5 l=22	Втулка	SPACER TUBE	ABSTANDROHR RO. 20X4.5X 22
37	5595/119-03-003	2	Podkładka specjalna	Шайба	SHIM	BEILAGE
38	5595/127-00-210	1	Tarcza z zabierakiem			
39	M20x70 8.8 Zn PN/M-82101	1	Śruba sześciokątna			

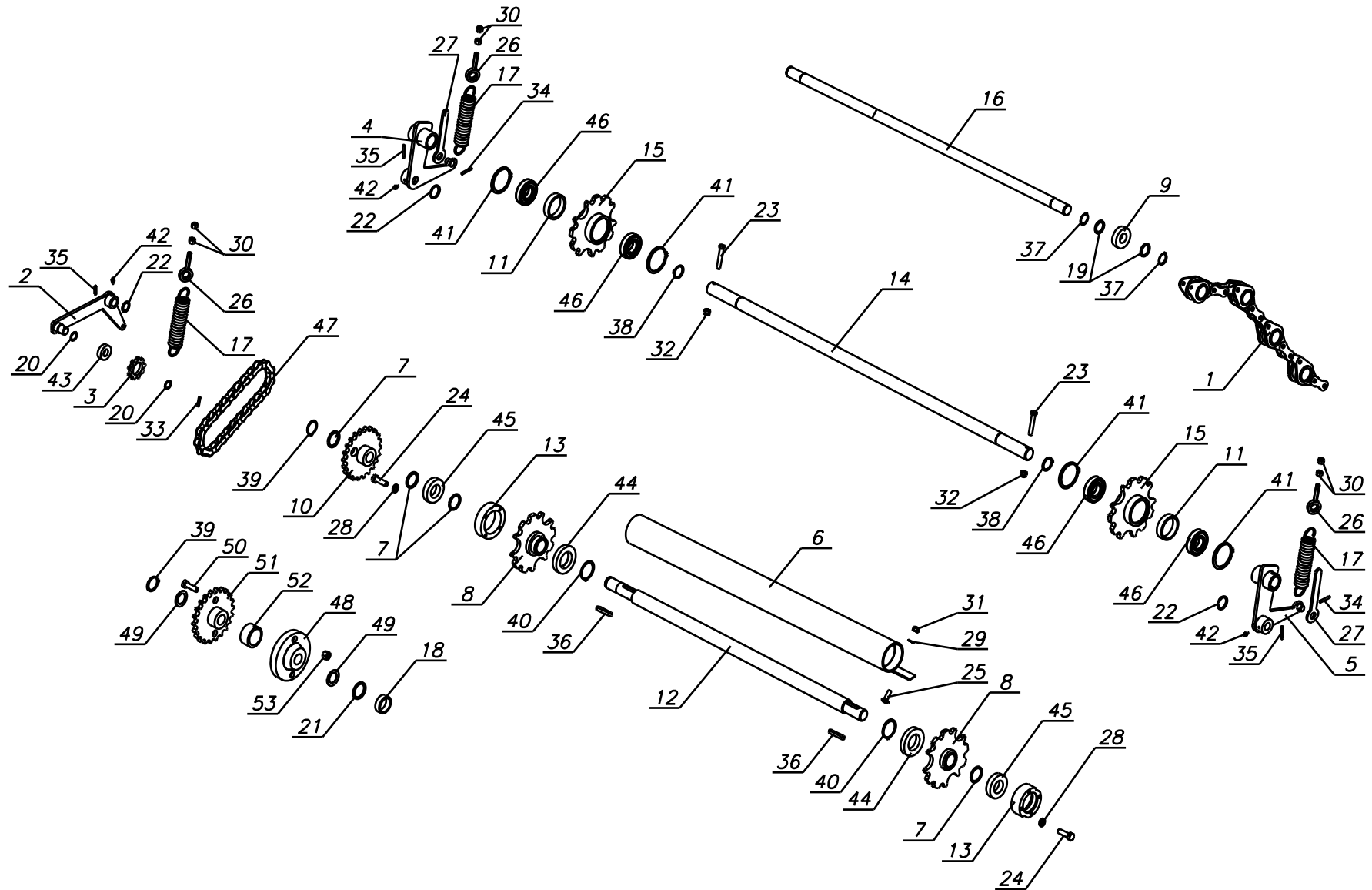
Napęd kpl DF 1,8 V, DF 1,8 Vd



68. Napęd kpl. DF 1,8 V, DF 1,8 Vd

L.p.	Numer rysunku	Nazwa	Ilość
1	5595/033-01-301	Łańcuch tylny	2
2	5595/033-01-430	Dźwignia napinacza N	1
3	5595/033-01-421	Koło Z=9	1
4	5595/033-01-530	Dźwignia napinacza P	1
5	5595/033-01-540	Dźwignia napinacza L	1
6	5595/033-01-810	Ośłona górna spaw.	1
7	5595/032-01-006	Podkładka 45x55x3	5
8	5595/032-01-100	Koło napędowe	2
9	5595/032-01-304	Łożysko	42
10	5595/032-01-400	Koło Z22	2
11	5595/032-01-703	Tulejka 80x18	2
12	5595/032-01-802	Wał napędowy	1
13	5595/041-01-204	Oprawa łożyska	2
14	5595/041-01-501	Oś napinacza	1
15	5595/041-01-540	Koło napinacza	2
16	5595/041-01-601	Pręt	21
17	5595/003-00-005	Sprężyna E6,0/29/200	3
18	5595/005-02-002	Pierścień 57/46-18	2
19	5595/032-01-303	Podkładka regulacyjna 35x56x2,5	84
20	5511/012-01-011	Podkładka 25x35x2	3
21	5036/0-09-000712-0.373	Podkładka 45x55x1	2
22	3074/02-02-004	Podkładka	10
23	PN-M-82101	Śruba M10x70-8.8-B-Fe/Zn8c	2
24	PN-M-82105	Śruba M10x25-8.8-B-Fe/Zn8c	8
25	PN-M-82406	Śruba M8x20-5,6-Fe/Zn9	5
26	PN-M-82425	Śruba oczkowa M12x160-8,8-Fe/Zn9	3
27	5595/033-01-501	Wskaźnik napięcia sprężyny	2
28	PN-M-82008	Podkładka spr. 10,2 Fe/Zn9	8

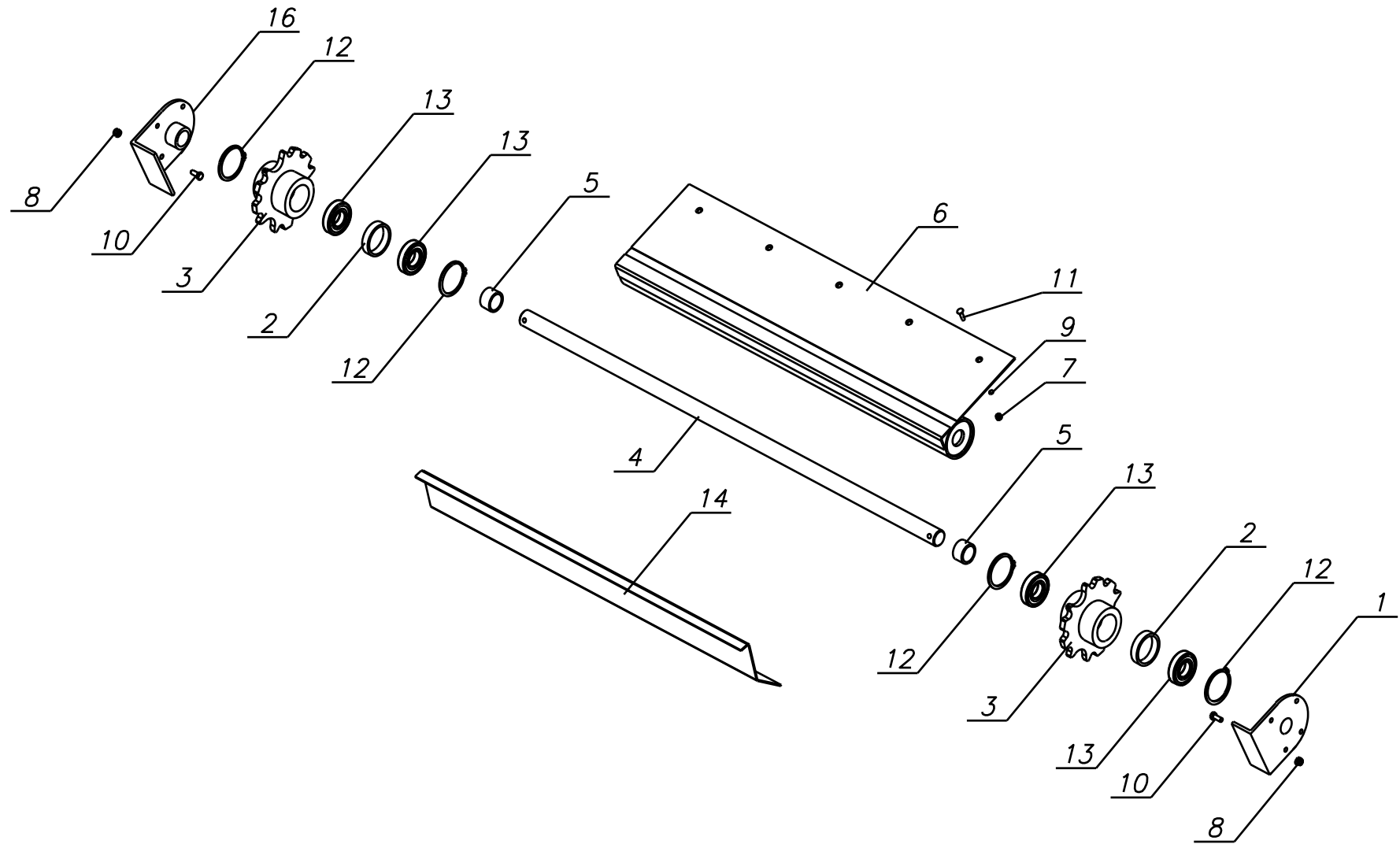
Napęd kpl DF 1,8 V, DF 1,8 Vd



Napęd kpl. DF 1,8 V, DF 1,8 Vd

L.p.	Numer rysunku	Nazwa	Ilość
29	PN-M-82030	Podkładka 8,5 Fe/Zn9	5
30	PN-M-82144	Nakrętka M12-8,8-B-Fe/Zn8c	8
31	PN-M-82175	Nakrętka samozab. M8-8-B-Fe/Zn9	5
32	PN-M-82175	Nakrętka samozab. M10-8-B-Fe/Zn8c	2
33	PN-M-82023	Kołek spr. 4x36	1
34	PN-M-82023	Kołek spr. 6x36	2
35	PN-M-82023	Kołek spr. 6x50	3
36	PN-M-85005	Wpust A14x9x70	2
37	PN-M-85111	Pierścień osadczy spr. Z35	84
38	PN-M-85111	Pierścień osadczy spr. Z40	2
39	PN-M-85111	Pierścień osadczy spr. Z45	2
40	PN-M-85111	Pierścień osadczy spr. Z60	2
41	PN-M-85111	Pierścień osadczy spr. W80	4
42	PN-M-86002	Smarowniczka M6	3
43	PN-M-86100	Łożysko 6005 ZZ	1
44	PN-M-86100	Łożysko 6012 2RS C3	2
45	PN-M-86100	Łożysko 172 6209 2RS	2
46	PN-M-86100	Łożysko 6208 ZZ	4
47	PN-M-	Łańcuch 80H1x42S	1
48	5595/033-01-901	Tarcza	1
49	5595/033-01-902	Podkładka 45x65x5	2
50	5595/033-01-903	Śruba scinana	1
51	5595/033-01-920	Koło z=22 spaw.	1
52	5595/127-05-002	Tulejka slizgowa	1
53	PN-M-82175	Nakrętka samozab. M10-8-B-Fe/Zn8c	1

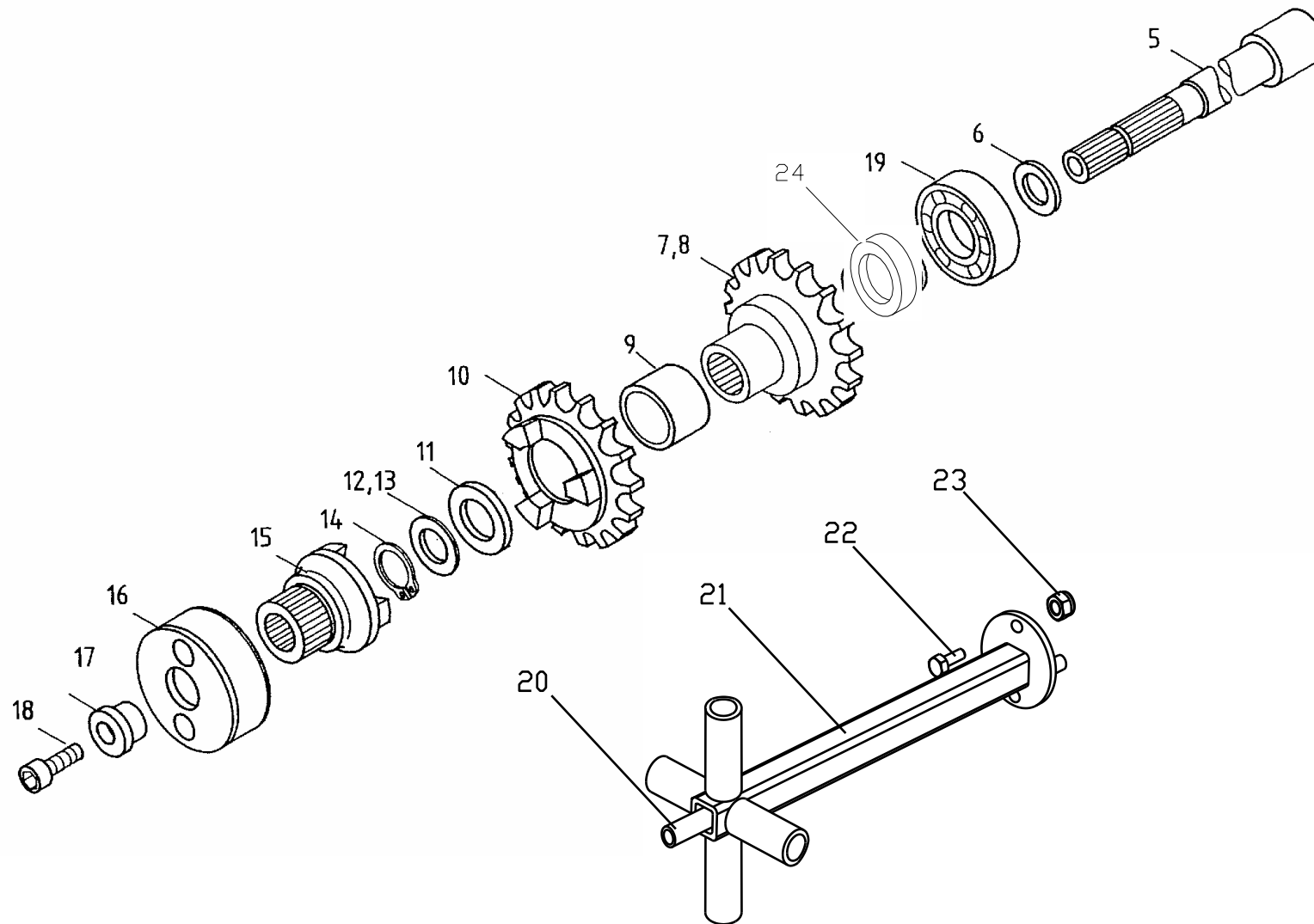
Oś dolna DF 1,8 V, DF 1,8 Vd



69. Oś dolna DF 1,8 V, DF 1,8 Vd

L.p.	Numer rysunku	Nazwa	Ilość
1	5595/033-01-770	Piasta dolna lewa	2
2	5595/032-01-703	Tulejka 80x18	2
3	5595/032-01-720	Koło bierne	2
4	5595/041-01-701	Oś dolna	1
5	5595/041-01-702	Tulejka 31x41x50	2
6	5595/041-01-710	Ośłona dolna spaw.	1
7	PN-M-82175	Nakretka samozab. M8-8-B-Fe/Zn8c	8
8	PN-M-82175	Nakretka samozab. M10-8-B-Fe/Zn8c	8
9	PN-M-82030	Podkładka 8,5 Fe/Zn8	8
10	PN-M-82406	Śruba M10x30-8,8-B-Fe/Zn8c	8
11	DIN 7991	Śruba M8x25 Zn	8
12	PN-M-85111	Pierścień osadczy spr. W80	4
13	PN-M-86100	Łożysko 6208 ZZ	4
14	5595/032-05-201	Blacha przysłony	1
15	PN-M-86002	Smarowniczką M6	2
16	5595/033-01-780	Piasta dolna prawa	1

Rewers podbieracza DF 1,8 D, DF 1, 8 Dd, DF 1,8 V, DF 1,8 Vd



70. Rewers podbieracza DF 1,8 D, DF 1, 8 Dd, DF 1,8 V, DF 1,8 Vd

L.p. Pos.	Symbol	Ilość	Nazwa	Название	Description	Benennung
1						
2						
5	5595/127-03-000	1	Wał napędowy spaw. rewers	Вал	DRIVE SHAFT	Antriebswelle gsw.
6	45x55x3	6	Podkładka regulacyjna	Шайба	SPACER RING	Stützscheibe 45x55x3
7	5595/127-04-000	1	Koło z-13 - 1 1/4" spaw.			
9	5595/127-05-002	1	Tulejka	Втулка	BUSH	BUCHSE
10	5595/127-05-001	1	Koło sprzęgła	Колесо	DOG CLUTCH	KETTENRAD Z=13
11	5595/127-00-004	1	Podkładka 45x64x4	Шайба	WASHER/DISC/PLATE	SCHEIBE
12	5036/0-89-000712-0.373	1	Podkładka reg. 45x55x1	Шайба	SPACER	Pass-Schb. 45x55x1,0
13	5036/0-89-000712-0.368	1	Podkładka reg. 45x55x0,5	Шайба	SPACER	PASS-SCHB. 45x55x0,5
14	45 Z PN/M-85111	1	Pierścień osadczy	Крепительное кольцо	CIRCLIP	Sich.Ring 45x1,75 D471
15	5595/127-00-001	1	Tuleja sprzęgła	Втулка	SLIDING DOG	Schiebeklaue
16	5595/127-00-002	1	Pierścień sprzęgła	Крепительное	SHIFT PIECE	Schaltstück
17	5595/127-00-003	1	Tulejka	Втулка	FLANGED BUSH	BUNDBUCHSE
18	PN/M-82302	1	Śruba imbusowa M10x20 10.9 Zn	Болт	SCREW	Shr.H2091 M10x20 10.9 DIN 912
19	172 6309 2RS	1	Łożysko	Подшипник	BEARING	Einstellager 308
20	5595/755-02-301	1	Pokrętło	ручка	KNOB	Knopf
21	5595/755-02-310	1	Pokrętło spaw.	Ручка сварных	WELDED KNOB	Knopf geschweißt
22	PN-M-82105	2	Śruba M14x40-8.8-B-Fe/Zn8c		SCREW	
23	PN-M-82144	2	Nakrętka M14-8-B-Fe/Zn8c		NUT	
24	5595/005-02-002	1	Pierścień			