

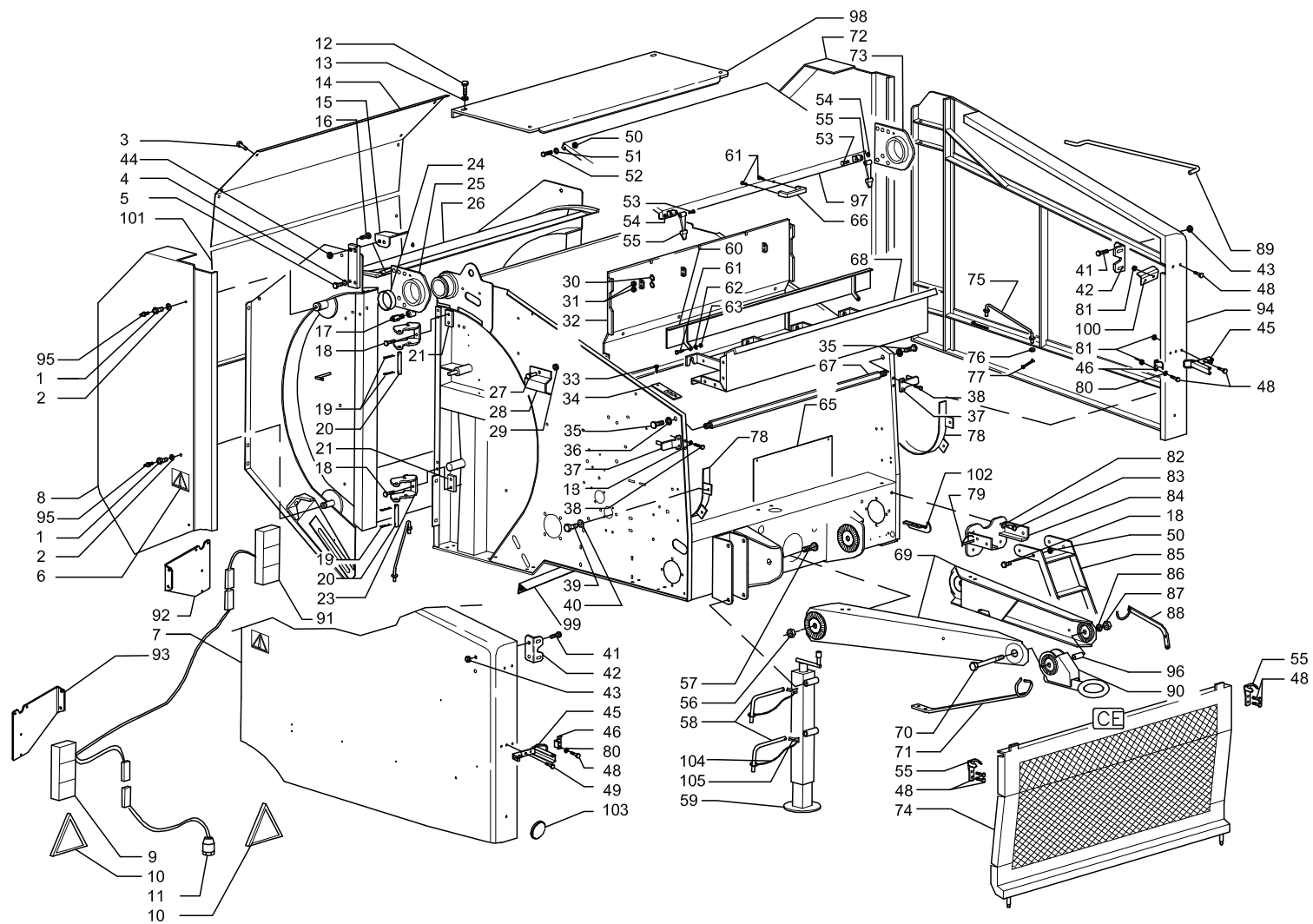
MASCAR

Запасные части



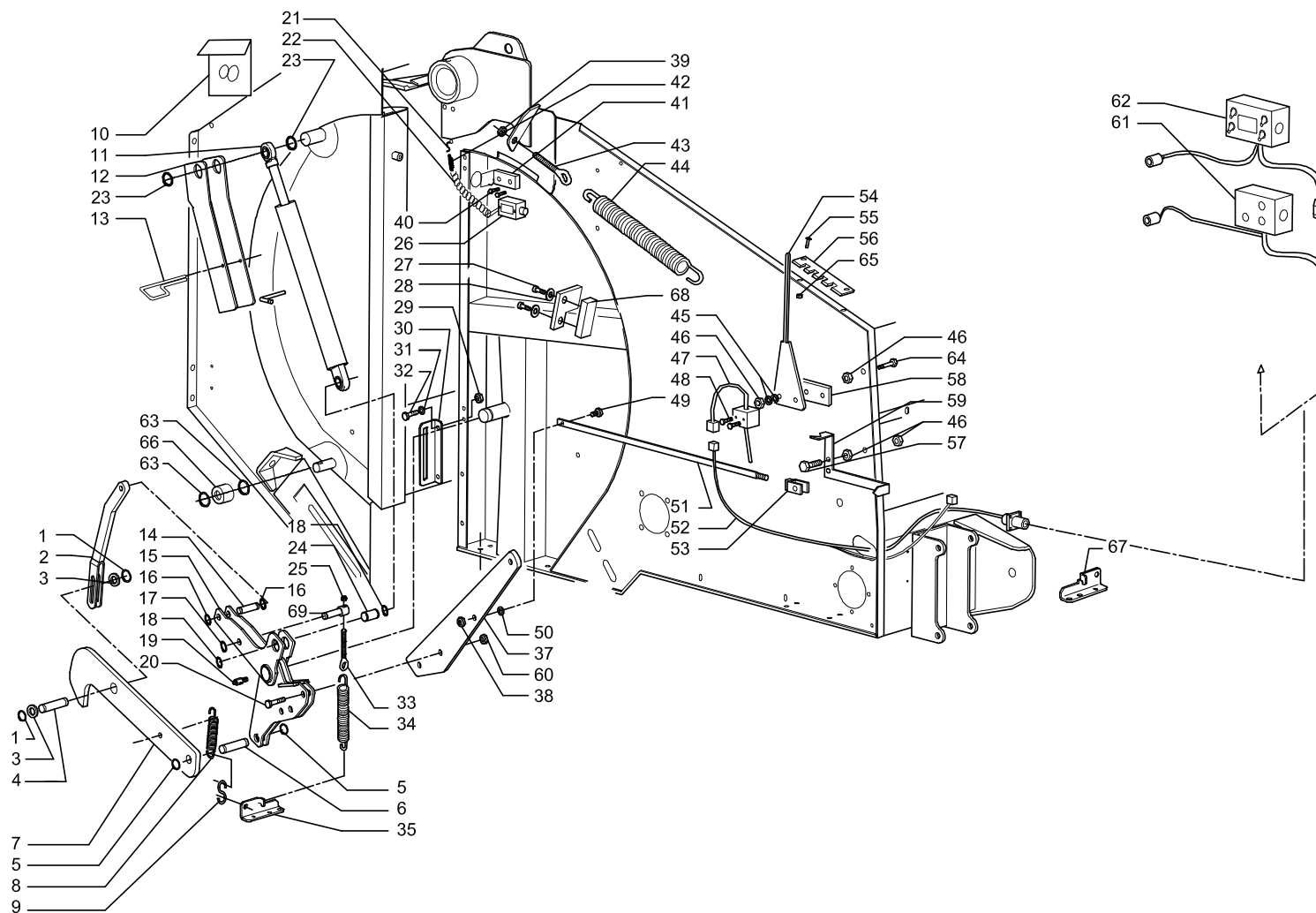
Пресс подборщик

CORSA 120 - 150



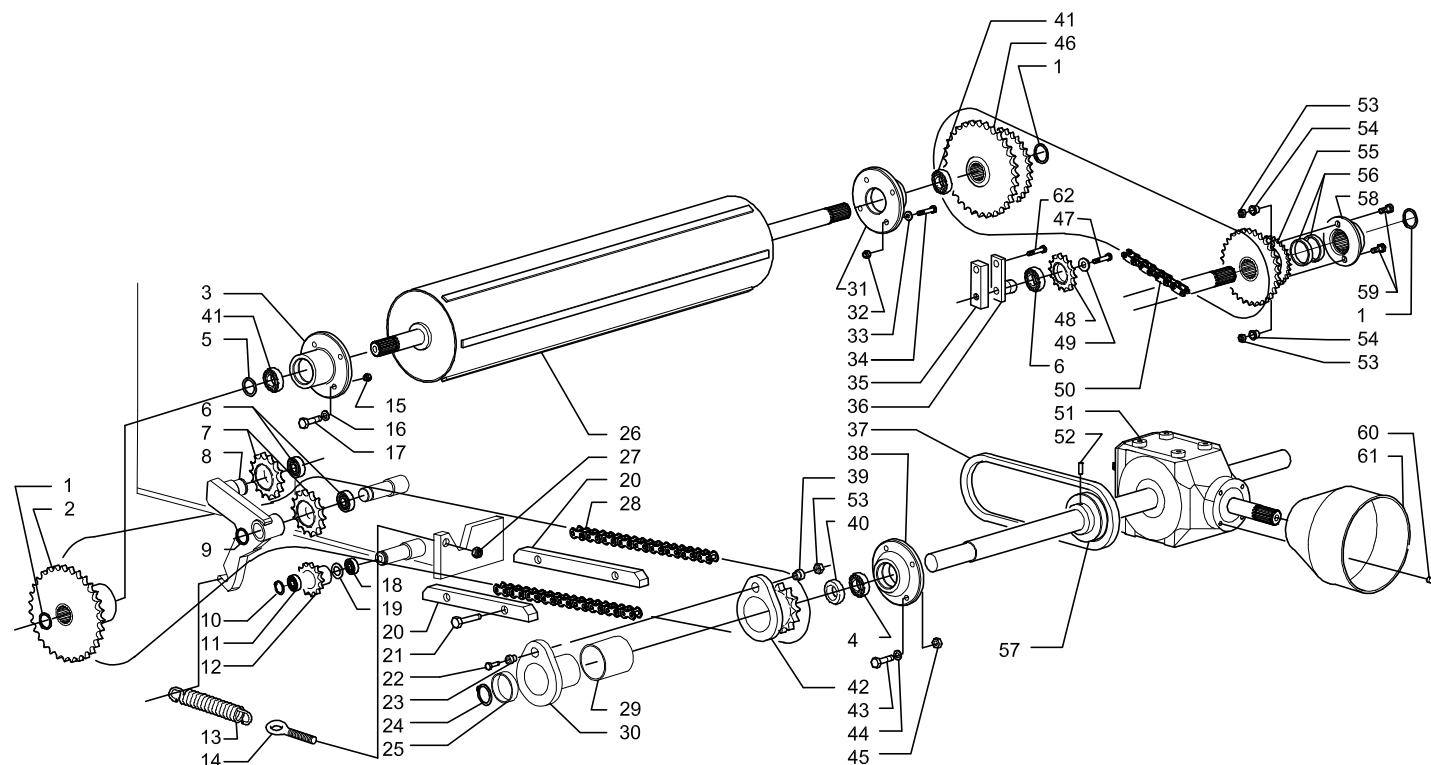
РАМА И ОБШИВКА

Поз.	Артикул	К.во	Описание	Поз.	Артикул	К.во	Описание	Поз.	Артикул	К.во	Описание
1	50004300		БОЛТ СО СМАЗЧИКОМ	36	023.040		ГЛАДК. ДИСК. ПРОКЛАДКА М12=13 Х24Х2,5	80	023.007		ГЛАДК.ДИСК.ПРОКЛ. М 4= 4,3Х 9Х0,8
2	023.030		ГЛАДК. ДИСК.ПРОКЛАДКА М10=10,5Х20Х2	37	50004285		СКОБА СТЫКОВКИ ZB	81	021.098		САМОБЛОК. ГАЙКА М 4 7474 ZB
3	020.028		БОЛТ ТЕ М 8Х 12 8.8 5739 ZB	38	020.050		БОЛТ ТЕ М8Х16 8.8 5739 ZB	82	023.020		ГЛАДК.ДИСК.ПРОКЛАД. М 8= 8,4Х16Х1,6
4	023.040		ГЛАДК. ДИСК.ПРОКЛАДКА М12=13 Х24Х2,5	39	020.151		БОЛТ ТЕ М12Х 25 8.8 5739 ZB	83	53000560		ВТОРАЯ СТУПЕНЬ
5	020.151		БОЛТ ТЕ М12Х 25 8.8 5739 ZB	40	023.040		ГЛАДК.ДИСК. ПРОКЛАДКА М12=13 Х24Х2,5	84	020.052		БОЛТ ТЕ М 8Х 25 10.9 5739 ZB
6	89009024		НАБОР НАКЛЕЕК СЕ "Corsa"	41	020.600		БОЛТ ТТQST М 8Х 20 4.6 5731 ZB	85	53000550		ПЕРВАЯ СТУПЕНЬ
7	50004180		ПЕРЕДНИЙ КОЖУХ 150 ПРАВ.	42	071.201		ЗАЩЕЛКИВАЮЩИЙСЯ ЗАМОК	86	023.080		ГЛАДК.ДИСК.ПРОКЛАД. М20=21 Х37Х3
7	50004150		ПЕРЕДНИЙ КОЖУХ 120 ПРАВ.	43	021.102		САМОБЛОК. ГАЙКА М 8 7474 ZB	87	021.108		САМОБЛОК.ГАЙКА М 20 7474 ZB
8	50004230		ЗАДНИЙ КОЖУХ 120 ПРАВ.	44	021.104		САМОБЛОК. ГАЙКА М 12 7474 ZB	88	52000157		СУППОРТ КАРДАННОГО ВАЛА ZB
8	50004234		ЗАДНИЙ КОЖУХ 150 ПРАВ.	45	071.202		ЗАМОК УРАМА	89	330.337		ШТАНГА ПОДДЕЖКИ КОЖУХА ZB
9	076.109		ФАРА ПРАВ. 3 ФУНКЦИИ С ПРОВОД. И ШТ.	46	50004330		КРЕПЛЕНИЕ ЗАМКА	90	50000036		БУКСИРНАЯ СЕРЬГА ДЫШЛА
10	076.350		ТРЕУГОЛЬНЫЙ КАТАФОТ III	48	019.130		БОЛТ ТЕ М 4Х 12 8.8 5739 ZB	91	076.110		ФАРА ЛЕВ. 3 ФУНКЦИИ С ПРОВОД. И ШТ.
11	076.108		ШТИФТ 7 ПОЛЮСОВ	50	021.103		САМОБЛОК. ГАЙКА М 10 7474 ZB	92	50006052		СКОБА ЛЕВ. ОСВЕЩЕНИЯ
12	020.050		БОЛТ ТЕ М 8Х 16 8.8 5739 ZB	51	023.030		ГЛАДК.ДИСК.ПРОКЛАДКА М10=10,5Х20Х2	93	50006050		СКОБА ПРАВ. ОСВЕЩЕНИЯ
13	023.017		ГЛАДК.ДИСК.ПРОКЛАДКА М 8= 9 Х24Х2	52	020.100		БОЛТ ТЕ М10Х 20 8.8 5739 ZB	94	50004200		ПЕРЕДНИЙ КОЖУХ 150 ЛЕВ.
14	50004272		ЗАДНИЙ КОЖУХ 120	53	019.135		БОЛТТЕ М 4Х 35 8.8 5739 ZB	94	50004170		ПЕРЕДНИЙ КОЖУХ 120 ЛЕВ.
14	50004274		ВЕРХНИЙ ЗАДНИЙ КОЖУХ 150	54	021.098		САМОБЛОК.ГАЙКА М 4 7474 ZB	95	022.001		СМАЗЧИК М 6Х1 UNI 7663A DIR.
15	50002312		СКОБА КОНТРПРИВОДА ЦЕПИ ПРАВ. ZB	55	095.095		РЕЗИНОВАЯ ОТТЯЖКА В КОМПЛЕКТЕ	96	345.519		РАСПОРКА ДЫШЛА ZB
15	50002314		СКОБА КОНТРПРИВОДА ЦЕПИ ЛЕВ. ZB	56	021.110		САМОБЛОК.ГАЙКА М 24 7474 ZB	97	50004262		ПЕРЕДНИЙ КОЖУХ СПЕРЕДИ 150
16	020.147		БОЛТ ТЕ М12Х 40 8.8 5737 ZB	57	020.406		БОЛТ ТЕ М24Х 80 8.8 5739 ZB	97	50004260		ПЕРЕДНИЙ КОЖУХ СПЕРЕДИ 120
17	50005570		СТЕРЖЕНЬ ПЕРЕЗАРЯДКИ ZB	58	345.025		СТЕРЖЕНЬ ОПОРНОЙ ПОДСТАВКИ ZB	98	50004264		ВЕРХНИЙ КОЖУХ
18	020.101		БОЛТ ТЕ М10Х 25 8.8 5739	59	330.175		ОПОРНАЯ ПОДСТАВКА	99	50004294		ПОПЕРЕЧНАЯ БАЛКА
19	024.225		ШТИФТ D. 3,2Х25 ZB 1336	60	50005230		ОПОРНАЯ ПЛОСКОСТЬ ДЛЯ БОБИНЫ	100	50004288		УГОЛОВое КРЕПЛЕНИЕ ZB
20	54004140		ШАРНИРНЫЙ СТЕРЖЕНЬ ZB	61	020.050		БОЛТ ТЕ М 8Х 16 8.8 5739 ZB	101	50004275		НИЖНИЙ ЗАДНИЙ КОЖУХ 150
21	50004146		ПРИЖИМ КОЖУХА ZB	62	023.020		ГЛАДК.ДИСК.ПРОКЛАДКА М 8= 8,4Х16Х1,6	102	50001582		СКОБА ЦЕПИ ПОДБОРЩИКА
22	50000900		ПЕРЕДНЯЯ РАМА "CORSA 120"	63	021.102		САМОСБЛОК.ГАЙКА М 8 7474 ZB	103	076.111		ЗАЩИТ.ЩИТОК D.60 БЕЛ. I A E3 02 52379
22	50000910		ПЕРЕДНЯЯ РАМА "CORSA 150"	64	50004280		СОЕДИНЕНИЕ БОКОВИН	104	024.080		РЕЗИН.ОТТЯЖКА С КРЮЧКАМИ L=240
23	50004148		ШАРНИРНАЯ СКОБА КОЖУХА	65	50004360		СОЕДИНЕНИЕ КОЖУХА	105	024.016		ЗАЩЕЛКИВ.СТЕРЖЕНЬ D. 4,5 ZG
24	54000440		ШАРНИРНАЯ ВТУЛКА NYLON	66	095.050		РУЧКА MFB 117 M8				
25	50000201		ШАРНИРН.СОЕДИНЕН.ДВЕРИ ПРАВ. VER	68	50005200		ЕМКОСТЬ ДЛЯ БОБИН БЕЧЕВКИ				
26	50000950		ЗАДНЯЯ ЧАСТЬ "CORSA 120"	69	50000030		ДЫШЛО				
26	50000960		ЗАДНЯЯ ЧАСТЬ "CORSA 150"	70	020.385		БОЛТ ТЕ М20Х180 8.8 5737 ZB				
27	020.050		БОЛТ ТЕ М 8Х 16 8.8 5739 ZB	71	52000156		СУППОРТ ТРУБ ZB				
28	50003170		ОПОРА ТРУБ	72	50004232		ЗАДНИЙ КОЖУХ 120 ЛЕВ				
29	021.102		САМОБЛОК. ГАЙКА. М 8 7474 ZB	72	50004244		ЗАДНИЙ КОЖУХ 150 ПРАВ.				
30	028.104		КОЛЬЦО SEEGER E D. 18 7435/471	73	50000200		ШАРНИРНОЕ СОЕД. ДВЕРИ SX				
31	54005180		ВТУЛКА НАПРАВИТЕЛЯ ШПАГАТА	74	50004292		ЗАЩИТНЫЙ ПЕРЕДНИЙ КОЖУХ				
32	50004281		ПЕРЕДНЯЯ СТЕНКА 120	75	50004340		ШТАНГА ОТКРЫТИЯ КОЖУХА				
32	50004276		ПЕРЕДНЯЯ СТЕНКА 150	76	023.020		ГЛАДК. ДИСК.ПРОКЛАДКА М 8= 8,4Х16Х1,6				
33	020.011		БОЛТ ТЕ М 6Х 16 8.8 5739 ZB	77	024.225		ШТИФТ D. 3,2Х 25 ZB 1336				
34	50003154		СКОБА РЕГУЛИРОВКИ ДАВЛЕНИЯ	78	50002316		ЗАЩИТА ЦЕПИ				
35	020.151		БОЛТ ТЕ М12Х 25 8.8 5739 ZB	79	024.071		ПРУЖИНА КРЕПЛЕН. КРЮКОВ D.3 ZB				



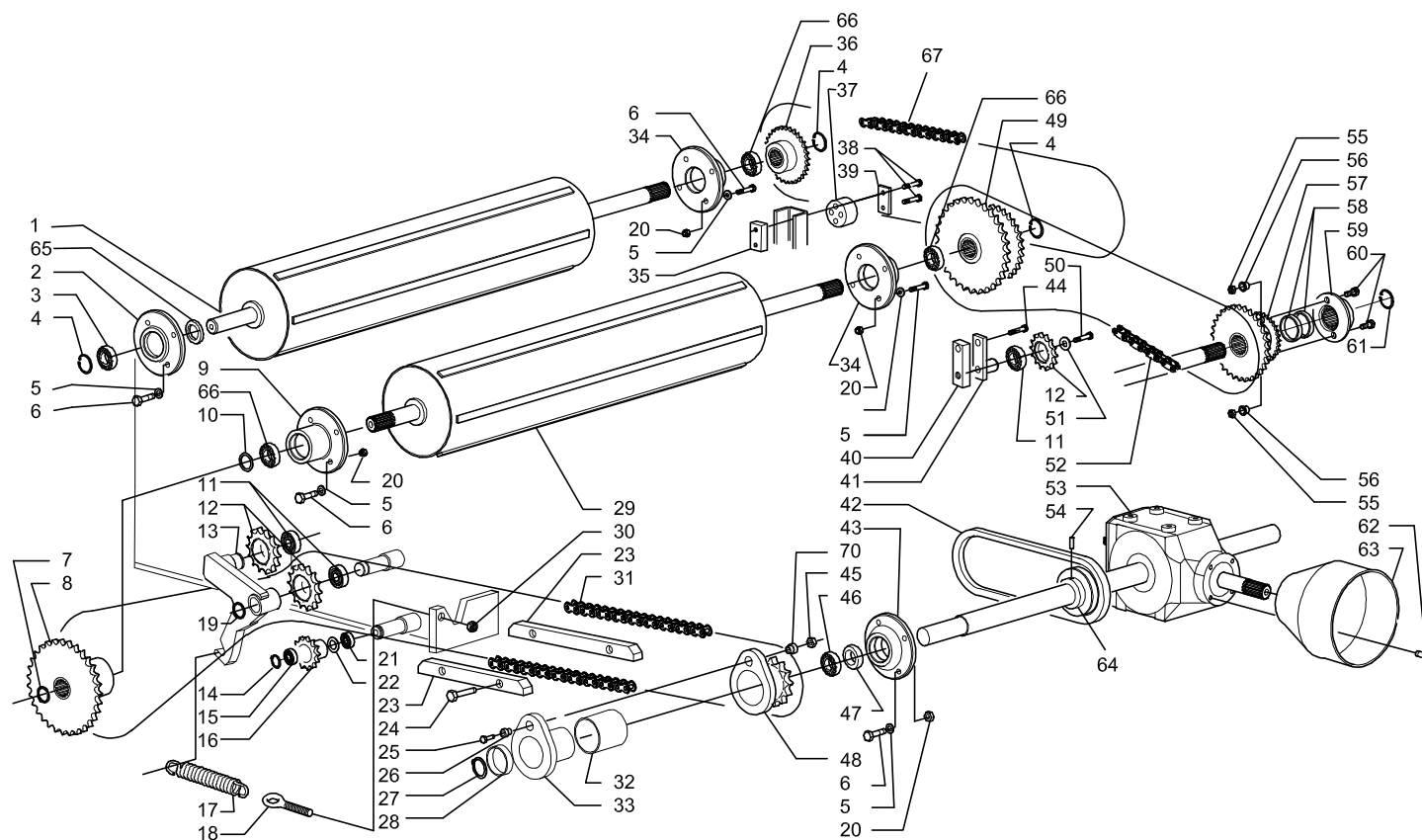
КОНТРОЛЬНЫЕ УСТРОЙСТВА

Поз.	Артикул	К.во	Описание	Поз.	Артикул	К.во	Описание
1	028.235		КОЛЬЦО SEEGER E D. 12 7436 (PESANTE)	40	020.669		БОЛТ TSP1 M 4X 14 4.8 6109 ZB
2	50003116		ОТТЯЖКА КРЮЧКА VER	41	50006100		КРОНШТЕЙН ДАТЧИКА ZB +++
3	023.040		ГЛАДК.ДИСК.ПРОКЛАДКА M12=13 X24X2,5	42	054.001		СКРУЧИВ.ПРУЖИНА 0,5X5X29 ОЦИНК.
4	50003121		ВАЛ ZB	43	50003132		ОТТЯЖКА С ПЕТЛЕЙ M14X150 (120)
5	028.240		КОЛЬЦО SEEGER E D. 20 7436 (PESANTE)	43	50003134		ОТТЯЖКА С ПЕТЛЕЙ M14X330 (150)
6	50003082		ВАЛ КРЮКА ZB	44	056.452		ПРУЖ. НАТЯЖЕНИЯ (7X50X290) ZBD
7	50003080		КРЮК	45	023.743		ЧАШКООБР.ПРУЖ. 10,2X20,3X1 2093 ZB
8	056.252		ПРУЖИНА НАТЯЖЕНИЯ (4X30X106) ZBD	46	021.103		САМОБЛОК. ГАЙКА M 10 7474 ZB
9	022.251		S ДИАМЕТР 6 ОЦИНК.	47	076.377		МИКРО ДАТЧИК С ПРОВОД.И СОЕД.
10	062.628		УПЛОТНИТЕЛИ ДЛЯ ЦИЛ. 50003030	48	020.492		БОЛТ TCEI M 5X 40 8.8 5931 ZB
10	062.630		УПЛОТНИТЕЛИ ДЛЯ ЦИЛ. 50003032	49	020.130		БОЛТ TE M10X 30 8.8 5737 ZB
11	50003030		ЦИЛИНДР L=628 (120)	50	023.030		ГЛАДК.ДИСК.ПРОКЛ. M10=10,5X20X2
11	50003032		ЦИЛИНДР L=805 (150)	51	50003144		ПРИВОД МИКРО ZB
12	50003036		ПРЕДОХРАНЯЮЩ. ЗАЖИМ(150)	52	53006911		ПРОВОДА ДЛЯ MC 500
12	50003034		ПРЕДОХРАНЯЮЩ. ЗАЖИМ (120)	53	070.251		ЗАЖИМ M10X40 UNI 1676 C/CLIPS
13	024.100		ФИКСАТОР D.5 (SENZA MANICO) ***	54	50003158		РЕГУЛЯТОР ДАВЛЕНИЯ
14	50003122		ВАЛ ZB	55	020.011		БОЛТ TE M 6X 16 8.8 5739 ZB
15	50003110		РЫЧАГ CATAFORESI NERA	56	50003154		УПОР РЕГУЛЯТОРА ДАВЛЕНИЯ
16	028.235		КОЛЬЦО SEEGER E D. 12 7436 (PESANTE)	57	50003174		ОПОРА ИНДИКАТОРА ZB
17	028.235		КОЛЬЦО SEEGER E D. 12 7436 (PESANTE)	58	50003164		ПРИЖИМ ZB +++
18	028.255		КОЛЬЦО SEEGER E D. 30 7436 (PESANTE)	59	50003150		ИНДИКАТОР ZB +++
19	022.006		СМАЗЧИК M10X1,5 UNI 7663A DIR.	60	021.105		САМОБЛОК.ГАЙКА M 14 7474 ZB
20	020.201		БОЛТ TE M14X 40 8.8 5739 ZB	61	076.406		ПАНЕЛЬ УПРАВЛ. M50 ***
21	022.250		S ДИАМ. 3,5 ОЦИНК.	62	53006912		ПАНЕЛЬ УПРАВЛ. M100
22	034.300		ЦЕПЬ D.1,5 ОЦИНК. n.10	63	028.258		КОЛЬЦО SEEGER E D. 35 7436
23	028.258		КОЛЬЦО SEEGER E D 35 UNI 7476	64	020.130		БОЛТ TE M10X 30 8.8 5737 ZB
24	50003156		ВАЛ ZB	65	021.101		САМОБЛОК.ГАЙКА M 6 7474 ZB
25	021.104		САМОБЛОК. ГАЙКА M 12 7474 ZB	66	50003078		ВТУЛКА КРЮКА ДВЕРИ
26	080.050		СЧЕТЧИК РУЛОНОВ CBE 05 SD M 63 COM	67	50003138		КРЕПЛЕНИЕ ЛЕВ. ПРУЖИН ZB
27	020.501		БОЛТ TCEI M 6X 20 8.8 5931 ZB	68	50003142		ЩИТ (PET)
28	023.010		ГЛАД.ДИСК.ПРОКЛАДКА M 6= 6,3X12X1,6	69	50003114		СТЕРЖЕНЬ ПРУЖИНЫ
29	021.102		САМОБЛОК.ГАЙКА M 8 7474 ZB				
30	50003076		НАПРАВИТЕЛЬ КРЮКА ZB +				
31	023.017		ГЛАДК.ДИСК.ПРОКЛАДКА M 8= 9 X24X2				
32	020.052		БОЛТ TE M 8X 25 8.8 5739 ZB				
33	022.313		СТЯЖ. МУФТА С ПЕТЛЕЙ M12X80 DX ZN				
34	50003124		ПРУЖИНА НАТЯЖЕНИЯ (6X42X220) ZBD				
35	50003136		КРЕПЛЕНИЕ ПРУЖИН ПРАВ. ZB				
37	50003128		НАПОРНЫЙ РЫЧАГ 120				
37	50003126		НАПОРНЫЙ РЫЧАГ150				
38	021.103		САМОБЛОК.ГАЙКА M 10 7474 ZB				
39	021.105		САМОБЛОК.ГАЙКА M 14 7474 ZB				



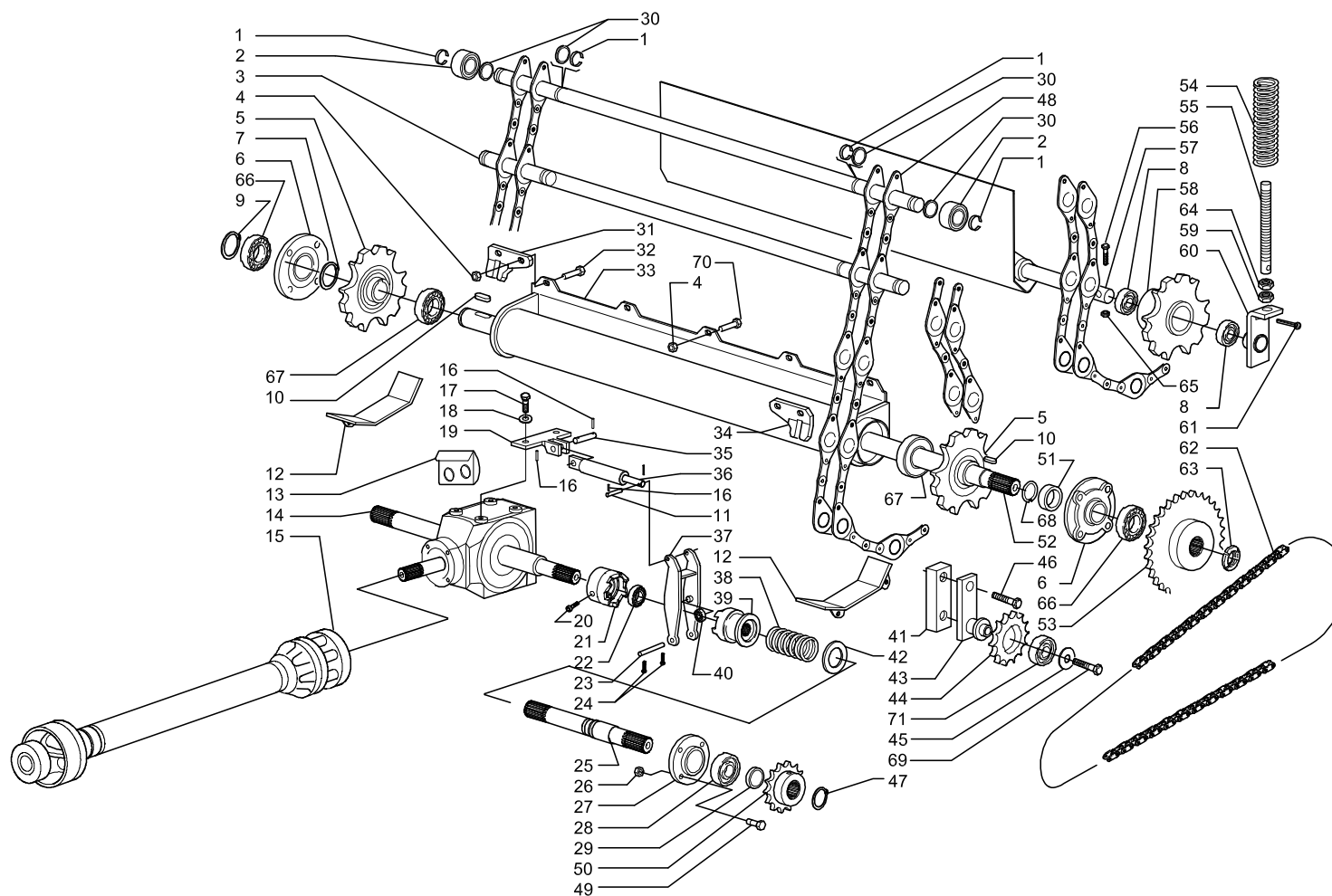
ПРИВОД 120

Поз.	Артикул	К.во	Описание	Поз.	Артикул	К.во	Описание
1	028.260		КОЛЬЦО SEEGER E D. 38 7436 (PESANTE)	41	050.016		ПОДШИПНИК 6208-2RS
2	50002532		ШЕСТЕРНЯ ПРАВ. ПЕРЕДНЕГО ВАЛЬЦА	42	50002058		ЗУБЧАТ.КОЛЕСО ВЫХОДА
3	50002530		СУППОРТ ПРАВ. ВАЛЬЦА	43	020.102		БОЛТ ТЕ M10X 30 8.8 5739 ZB
4	050.088		ПОДШИПНИК INA 208 NPPV (40X80X18)	44	023.302		ДИСК.ПРОКЛ. GROWER A M10-D.10,5
5	028.328		КОЛЬЦО "PS" 50X40X1 DIN988	45	021.103		САМОБЛОК. ГАЙКА М 10 7474 ZB
6	050.007		ПОДШИПНИК 6204-2RS	46	50002512		ШЕСТЕРНЯ ЛЕВ. ПЕРЕДН.ВАЛЬЦА
7	54002243		ШЕСТЕРНЯ СТЯЖНОЙ МУФТЫ ZB	47	020.157		БОЛТ ТЕ M12X 55 8.8 5737 ZB
8	50002080		СТЯЖНАЯ МУФТА ПРИВОДА ПРАВ.	48	54002243		ШЕСТЕРНЯ СТЯЖН.МУФТЫ ZB
9	028.105		КОЛЬЦО SEEGER E D. 20 7435/471	49	023.180		ДИСК. ПРОКЛАДКА M12=12,5X30X4
10	028.105		КОЛЬЦО SEEGER E D. 20 7435/471	50	50002101		ЦЕПЬ ASA 80 75 ЗВЕН. + СОЕДИН.
11	050.007		ПОДШИПНИК 6204-2RS	51	50002050		РЕДУКТОР - 2061
12	50002094		ШЕСТЕРНЯ КОНТРПРИВОДА	52	026.118		ВИНТ СЕ 12.9 M10X20 5927
13	056.300		ПРУЖИНА НАТЯЖЕНИЯ 5X34XLI.201 ZBD	53	021.102		САМОБЛОК. ГАЙКА М 8 7474 ZB
14	022.135		ОТТЯЖКА С ПЕТЛЕЙ M10 L= 80 6058 ZB	54	54001114		СРЕЗНАЯ ВТУЛКА ВАЛА
15	021.112		САМОБЛОК. ГАЙКА М 10 7473 ZB	55	54002392		ШЕСТЕРНЯ Z=21 - Z=13 ZB
16	023.302		ДИСК.ПРОКЛАД.GROWER A M10-D.10,5	56	052.135		САМОСМАЗ. МУФТА МВ1 СВ85 3520
17	020.100		БОЛТ ТЕ M10X 20 8.8 5739 ZB	57	50005010		ШКИВ РЕМНЯ (AL)
18	050.007		ПОДШИПНИК 6204-2RS	58	54001108		ПРЕДОХРАН.УСТРОЙСТВО ВАЛА
19	50002095		СТОПОР ПОДШИПНИКА	59	020.053		БОЛТ ТЕ M 8X 30 8.8 5739 ZB
20	50002108		ПОЛОЗ ЦЕПИ (ДЕРЕВО)	60	020.050		БОЛТ ТЕ M 8X 16 8.8 5739 Z
21	020.078		БОЛТ ТЕ M 8X 80 8.8 5737 ZB	61	50002110		КОЖУХ КАРДАНА
22	020.035		БОЛТ ТЕ M 8X 35 8.8 5737 ZB	62	020.150		БОЛТ ТЕ M12X 20 8.8 5739 ZB
23	54001114		СРЕЗНАЯ ВТУЛКА ВАЛА				
24	028.260		КОЛЬЦО SEEGER E D. 38 7436				
25	028.328		КОЛЬЦО ТИП "PS" 50X40X1 DIN988				
26	50002010		ПЕРЕДНИЙ ВАЛЕЦ				
27	021.103		САМОБЛОК. ГАЙКА М 10 7474 ZB				
28	50002099		ЦЕПЬ ASA 80 123 ЗВЕНА + СОЕД.				
29	052.147		МУФТА.50X55X20 FRIMET TFP				
30	50002060		ПРЕДОХРАНИТЕЛЬНОЕ УСТРОЙСТВО				
31	50002510		ЛЕВ.ОПОРА ВАЛЬЦА				
32	021.112		САМОБЛОК. ГАЙКА М 10 7473 ZB				
33	023.302		ДИСК.ПРОКЛАДКА GROWER A M10-D.10,5				
34	020.100		БОЛТ ТЕ M10X 20 8.8 5739 ZB				
35	54002278		ПРИЖИМ ОТТЯЖКА СТЯЖН.МУФТЫ ZB				
36	54002272		СТЯЖНАЯ МУФТА ZB				
37	031.007		РЕМЕНЬ Z 24 10X6 L= 610				
38	50002054		СУППОРТ				
39	54001114		СРЕЗНАЯ ВТУЛКА ВАЛА				
40	028.328		КОЛЬЦО ТИП "PS" 50X40X1 DIN988				



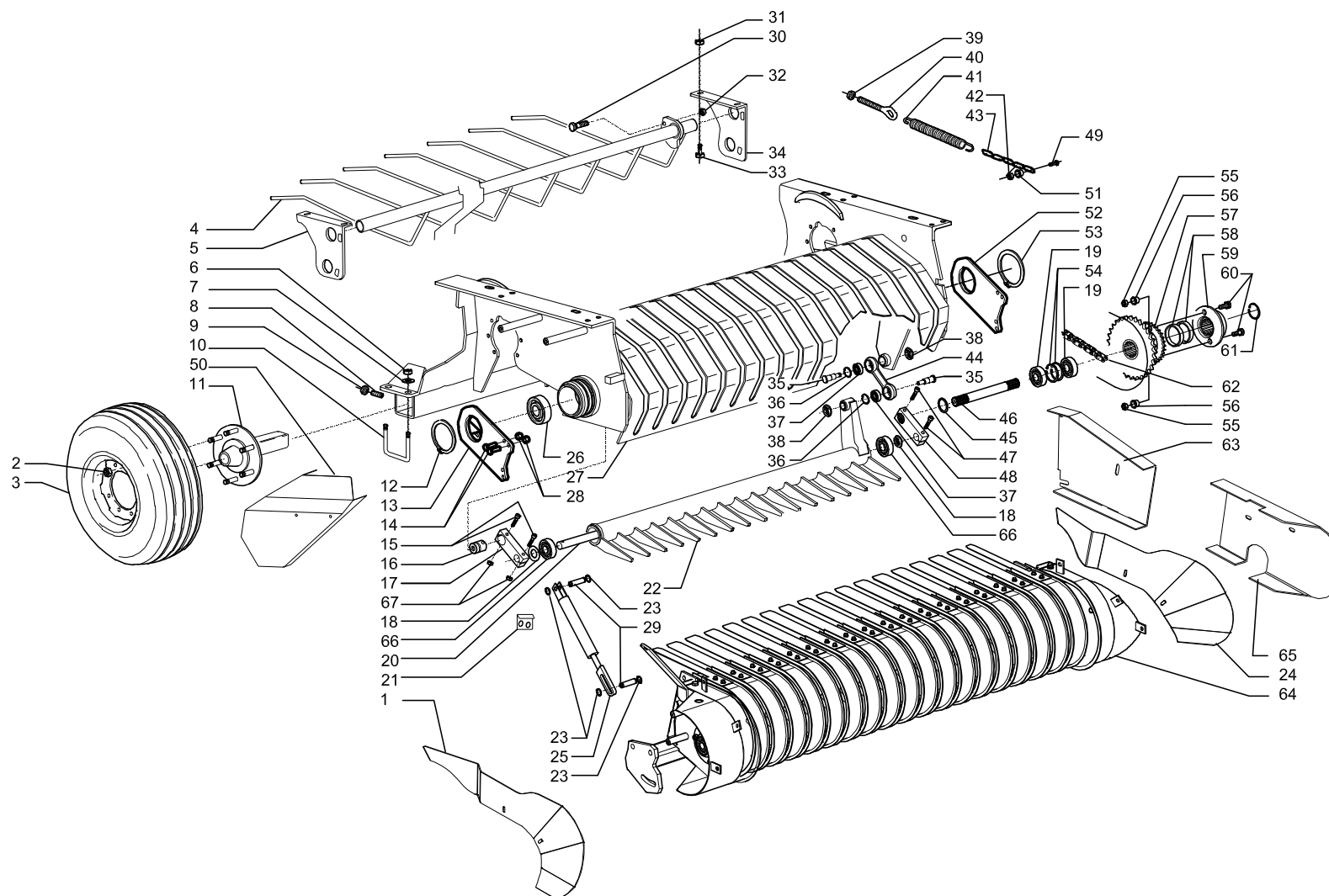
ПРИВОД 150

Поз.	Артикул	К.во	Описание	Поз.	Артикул	К.во	Описание
1	50002030		ЗАДНИЙ ВАЛЕЦ VER	41	54002272		СТЯЖНАЯ МУФТА ZB
2	50002522		СУППОРТ ПРАВ. ЗАДН. ВАЛЬЦА VER	42	031.007		РЕМЕНЬ Z 24 10X6 L= 610
3	050.008		ПОДШИПНИК 6207-2RS	43	50002054		СУППОРТ
4	028.258		КОЛЬЦО SEEGER E D. 35 7436	44	020.150		БОЛТ ТЕ M12X 20 8.8 5739 ZB
5	023.302		ДИСК.ПРОКЛ. GROWER A M10-D.10,5	45	021.102		САМОБЛОК. ГАЙКА M 8 7474 ZB
6	020.100		БОЛТ ТЕ M10X 20 8.8 5739 ZB	46	050.088		ПОДШИПНИК INA 208 NPPB (40X80X18)
7	028.260		КОЛЬЦО SEEGER E D. 38 7436	47	028.328		КОЛЬЦО ТИП "PS" 50X40X1 DIN988
8	50002532		ШЕСТЕРНЯ ПРАВ.ПЕРЕД.ВАЛЬЦА	48	50002058		ЗУБЧАТОЕ КОЛЕСО ВЫХОДА
9	50002530		СУППОРТ ПРАВ. ВАЛЬЦА	49	50002512		ШЕСТЕРНЯ ЛЕВ. ПЕРЕД.ВАЛЬЦА
10	028.328		КОЛЬЦО ТИП "PS" 50X40X1 DIN988	50	020.157		БОЛТ ТЕ M12X 55 8.8 5737 ZB
11	050.007		ПОДШИПНИК 6204-2RS	51	023.180		ДИСК.ПРОКЛАДКА M12=12,5X30X4 ZB
12	54002243		ШЕСТЕРНЯ СТЯЖН. МУФТЫ ZB	52	50002538		РОЛИК. ЦЕПЬ ISO 16B-1 43 3.+СОЕД.
13	50002080		СТЯЖН.МУФТА ПРИВОДА ПРАВ.	53	50002050		РЕДУКТОР - 2061
14	028.105		КОЛЬЦО SEEGER E D. 20 7435/471	54	026.118		ВИНТ CE 12.9 M10X20 5927
15	050.007		ПОДШИПНИК 6204-2RS	55	021.102		САМОБЛОК. ГАЙКА M 8 7474 ZB
16	50002094		ШЕСТЕРНЯ КОНТРПРИВОДА	56	54001114		СРЕЗНАЯ ВТУЛКА ВАЛА
17	056.300		ПРУЖИНА НАТЯЖЕНИЯ 5X34XLI.201 ZBD	57	54002392		ШЕСТЕРНЯ Z=21 - Z=13 ZB
18	022.135		ОТТЯЖКА С ПЕТЛЕЙ M10 L= 80 6058 ZB	58	052.135		САМОСМАЗ.МУФТА MBI CB85 3520
19	028.105		КОЛЬЦО SEEGER E D. 20 7435/471	59	54001108		ПРЕДОХРАН.УСТРОЙСТВО ВАЛА
20	021.112		САМОБЛОК. ГАЙКА M 10 7473 ZB	60	020.053		БОЛТ ТЕ M 8X 30 8.8 5739 ZB
21	050.007		ПОДШИПНИК 6204-2RS	61	028.260		КОЛЬЦО SEEGER E D. 38 7436
22	50002095		СТОПОР ПОДШИПНИКА	62	020.050		БОЛТ ТЕ M 8X 16 8.8 5739 Z
23	50002108		ПОЛОЗ ЦЕПИ (ДЕРЕВО)	63	50002110		КОЖУХ КАРДАНА
24	020.078		БОЛТ ТЕ M 8X 80 8.8 5737 ZB	64	50005010		ШКИВ РЕМНЯ (AL)
25	020.035		БОЛТ ТЕ M 8X 35 8.8 5737 ZB	65	50002524		ПРОКЛАДКА ZB
26	54001114		СРЕЗНАЯ ВТУЛКА ВАЛА	66	050.016		ПОДШИПНИК 6208-2RS
27	028.260		КОЛЬЦО SEEGER E D. 38 7436	67	50002540		РОЛИК.ЦЕПЬ ASA60 53 3. + СОЕД.
28	028.328		КОЛЬЦО ТИП"PS" 50X40X1 DIN988				
29	50002010		ПЕРЕДНИЙ ВАЛЕЦ				
30	021.103		САМОБЛОК.ГАЙКА M 10 7474 ZB				
31	50002098		ЦЕПЬ ASA 80 125 ЗВЕНА + СОЕД.				
32	052.147		МУФТА 50X55X20 FRIMET TFP				
33	50002060		ПРЕДОХРАНИТ.УСТРОЙСТВО				
34	50002510		ЛЕВ.ОПОРА ВАЛЬЦА				
35	50001414		НИЖН.ПРИЖИМ ШКИВА ZB				
36	50002520		ШЕСТЕРНЯ ЛЕВ. ЗАДН.ВАЛЕЦ				
37	50001410		ЦИЛИНДР.ПОЛОЗ (NYLON 66)				
38	020.104		БОЛТ ТЕ M10X 40 8.8 5739 ZB				
39	50001412		ВЕРХН.ПРИЖИМ ШКИВА ZB				
40	54002278		ПРИЖИМ ОТТЯЖКА СТЯЖН.МУФТА ZB				



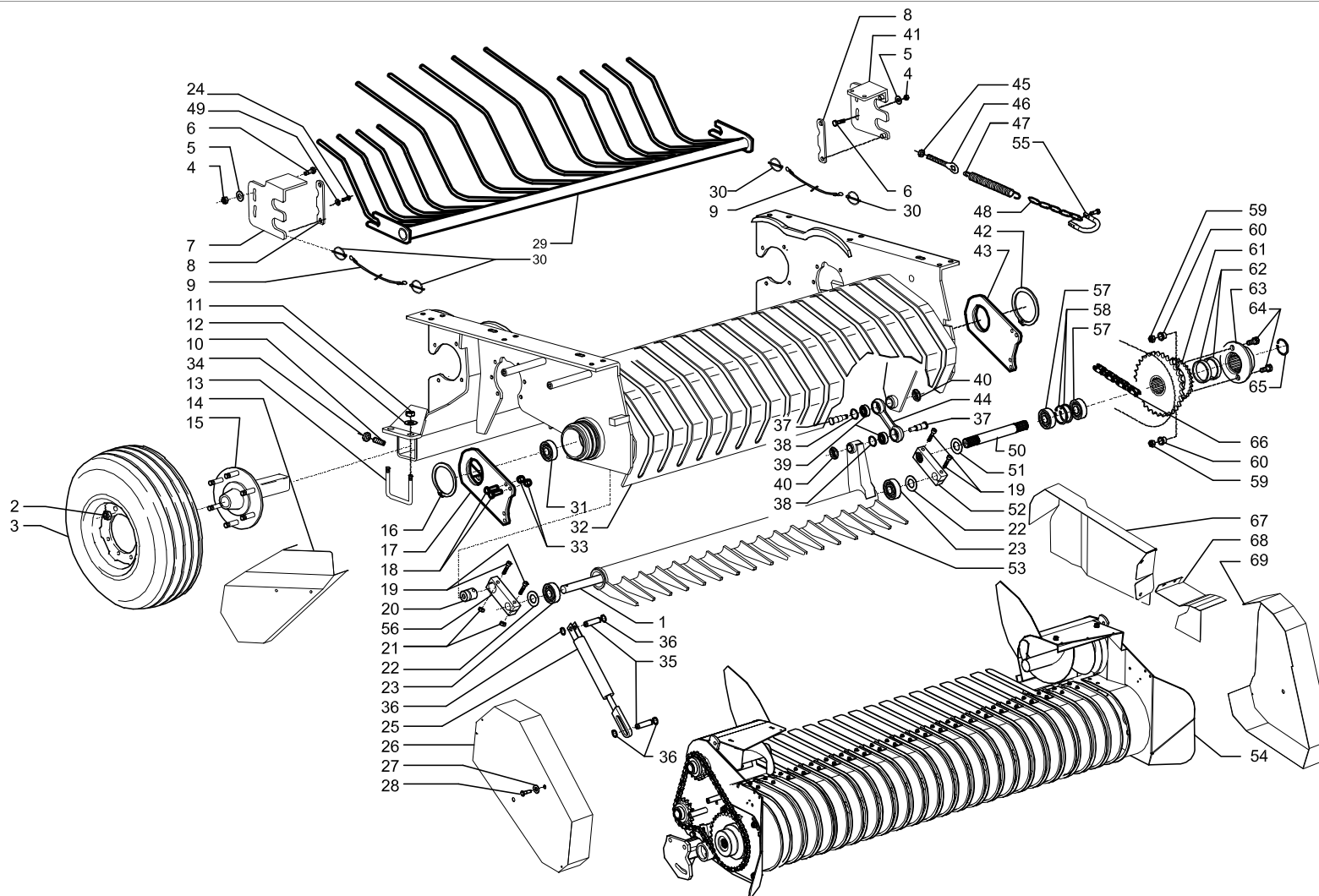
ПРИВОД ЦЕПИ

Поз.	Артикул	К.во	Описание	Поз.	Артикул	К.во	Описание
1	028.112		КОЛЬЦО SEEGER E D. 35 7435/471	41	54002278		ПРИЖИМ ОТТЯЖКА СТЯЖН.МУФТЫ ZB
2	050.050		ПОДШИПНИК RC 07 2RS(LR 207RNB)	42	50002072		КОЛЬЦО ФАЛЬЦ ZB
3	50002306		ПЛАНОЧНАЯ ЦЕПЬ D.35 L=1355	43	54002272		СТЯЖНАЯ МУФТА ZB
4	021.102		САМОБЛОК. ГАЙКА М 8 7474 ZB	44	54002243		ШЕСТЕРНЯ СТЯЖН.МУФТЫ ZB
5	50002216		ШЕСТЕРНЯ КРЕПЕЖА	45	023.180		ДИСК.ПРОКЛАДКА M12=12,5X30X4 ZB
6	50002280		СУППОРТ ZB	46	020.150		БОЛТ ТЕ M12X 20 8.8 5739 ZB
7	028.263		КОЛЬЦО SEEGER E D. 45 7436	47	028.260		КОЛЬЦО SEEGER E D. 38 7436
8	050.003		ПОДШИПНИК 6007-2RS	48	034.256		ЦЕПЬ P50.8X19.05 D.RULLO 136 3.+СОЕД.
9	028.029		КОЛЬЦО SEEGER I D. 85 7437/472	48	034.252		ЦЕПЬ P50,8X19,05 D.RULLO 164 3.+СОЕД.
10	027.503		ВКЛИНИВ. ШПОНКА 14X 9X56 6604/A	49	020.102		БОЛТ ТЕ M10X 30 8.8 5739 ZB
11	50003014		СТЕРЖЕНЬ ZB	50	50002062		ШЕСТЕРНЯ ZB
12	50002317		ЗАЩИТА ЦЕПИ VER	51	50002220		РАСПОРКА ZB
13	062.626		УПЛОТНИТЕЛИ ДЛЯ ЦИЛ. 50003010	52	50002214		ВАЛ КРЕПЕЖА
14	50002050		РЕДУКТОР	53	50002224		ШЕСТЕРНЯ Z=30 VER
15	032.140		КАРД.ВАЛ СО СРЕЗНЫМ БОЛТОМ 8 ШЛ.	54	52000269		ПРУЖИНА ДВЕРИ D.36X7X140 ZB
15	032.141		ШИРОК.КАРД.ВАЛ СО СР.БОЛТ.8 ШЛ.	55	50002274		СТЕРЖЕНЬ С РЕЗЬБОЙ M20 ZB
16	024.233		ШТИФТ D. 4 X 20 ZB 1336	56	020.058		БОЛТ ТЕ M 8X 60 8.8 5737 ZB
17	020.150		БОЛТ ТЕ M12X 20 8.8 5739 ZB	57	50002252		ПОДВИЖНЫЙ КРЕПЕЖ VER
18	023.040		ГЛ.ДИСК.ПРОКЛ. M12=13X24X2,5 6592 ZB	58	50002264		ШЕСТЕРНЯ ПОДВИЖ. КРЕПЕЖА VER
19	50003012		КРОНШТЕЙН ЦИЛИНДРА ZB +	59	021.009		ГАЙКА E 6S M 20 5588 ZB
20	020.547		БОЛТ ТСЕI M10X 50 8.8 5931 ZB	60	50002268		НАПРАВЛЯЮЩ. ПЛАСТИНА ПОДВ. КРЕПЕЖА
21	50002064		СЦЕПНАЯ МУФТА ПРИВОДА ПРАВ.	61	024.410		ШТИФТ EL.SPIR. D. 6X45 6875 NE
22	050.009		ПОДШИПНИК 6305-2RS	62	50002100		ЦЕПЬ ASA 80 79 ЗВЕН. + СОЕД. (150)
23	50003026		ВАЛ ОПОРЫ ЗАЖИМА ZB	62	50002101		ЦЕПЬ ASA 80 75 ЗВЕН. + СОЕД. (120)
24	020.501		БОЛТ ТСЕI M 6X 20 8.8 5931 ZB	63	021.275		САМОБЛОК. ЗАЖИМ.КОЛЬЦО M40X1,5 GUP
25	50002068		ВАЛ УДЛИНИТЕЛЬ	64	021.020		ГАЙКА E 6S M 20 5589 ZB
26	021.103		САМОБЛОК. ГАЙКА М 10 7474 ZB	65	021.102		САМОБЛОК.ГАЙКА М 8 7474 ZB
27	50002052		СУППОРТ ZB	66	050.017		ПОДШИПНИК 6209-2RS
28	050.088		ПОДШИПНИК INA 208 NPPV (40X80X18)	67	050.005		ПОДШИПНИК 6012-2RS
29	50002096		РАСПОРКА 40X51X12 ZB	68	50002218		СТОПОРНОЕ КОЛЬЦО DI=41 DE=49 ZB
30	023.110		ГЛАД.ДИСК.ПРОКЛАДКА 36X45X2 ZN	69	020.157		БОЛТ ТЕ M12X 55 8.8 5737 ZB
31	50002232		СКРЕБОК ПРАВ.	70	020.600		БОЛТ ТТQST M 8X 20 4.6 5731 ZB
32	020.602		БОЛТ ТТQST M 8X 30 4.6 5731 ZB	71	050.007		ПОДШИПНИК 6204-2RS
33	50002202		КРЕПЕЖ VIR				
34	50002230		СКРЕБОК ЛЕВ.				
35	50003038		СТЕРЖЕНЬ ZB				
36	50003010		СЦЕПНОЙ ЦИЛИНДР				
37	50003016		РАЗЪЕМНЫЙ ЗАЖИМ ZB +				
38	50002070		СЦЕПНАЯ ПРУЖИНА ZBD				
39	50002066		СЦЕПНАЯ МУФТА ПРИВОДА ЛЕВ.				
40	050.032		ПОДШИПНИК 6200 2RS				



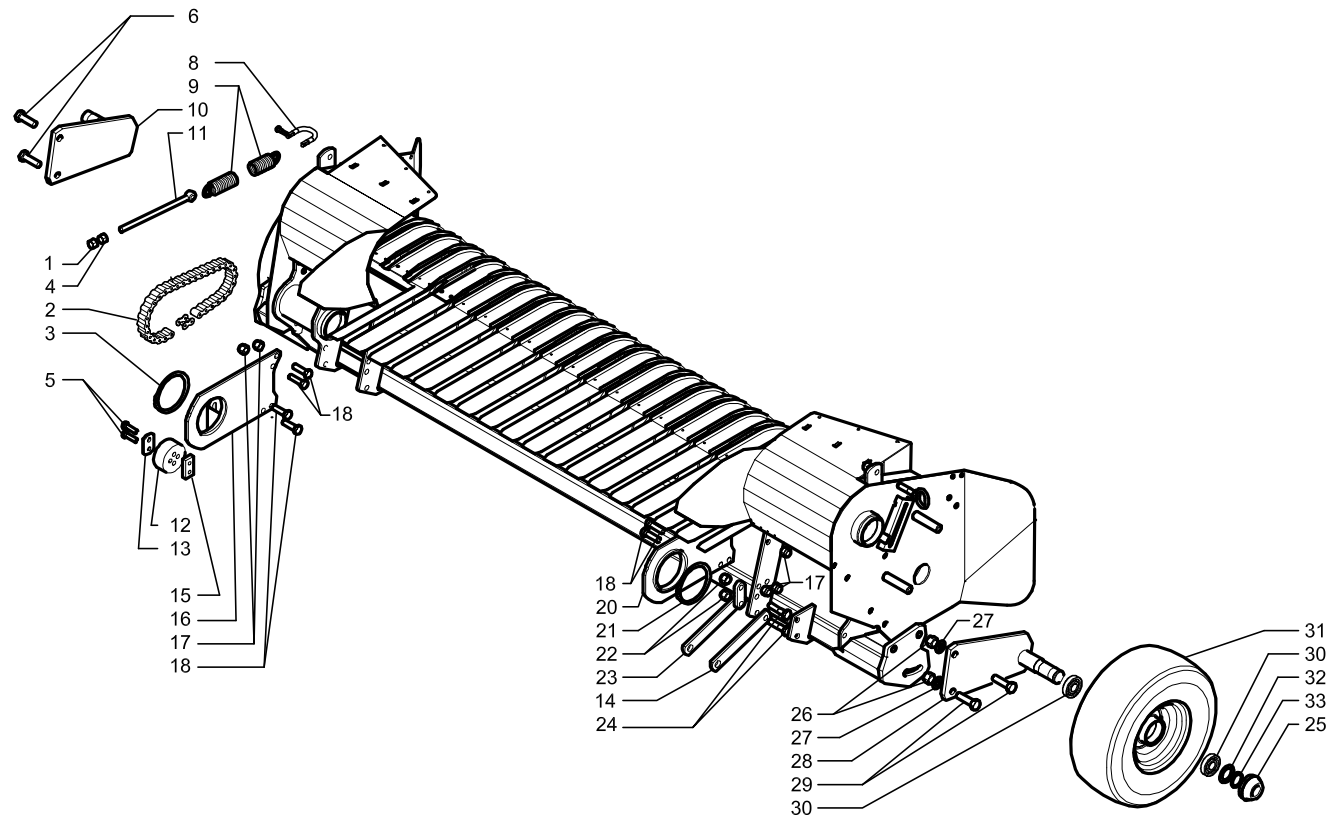
НИЖНИЙ КОРПУС 120

Поз.	Артикул	К.во	Описание	Поз.	Артикул	К.во	Описание
1	50001092		НАПРАВЛЯЮЩ.ПЛАСТИНА ПРАВ.	39	021.104		САМОБЛОК. ГАЙКА М 12 7474 ZB
2	021.238		ГАЙКА КОЛЕСА М18Х1,5 UNI 3740 ZB	40	022.320		ПЕТЛЯ СТЯЖНОЙ МУФТЫ М12Х210
3	040.006		КОЛЕСО 10.0/75-15.3 6F	41	54001228		ПРУЖИНА ПОДБОРЩИКА ZB
3	040.012		КОЛЕСО FULDA 11.5/80-15.3 10PR 6FORI	42	021.104		САМОБЛОК.ГАЙКА М 12 7474 ZB
4	50001670		ГРАБЛИ УЗКИЕ	43	50001584		ЦЕПЬ 6 ЗВЕНЬЕВ
5	50001696		КРЕПЛЕНИЕ УЗК.ГРАБЛЕЙ ПРАВ.	44	54001020		ШАТУН VER
6	021.106		САМОБЛОК.ГАЙКА М 16 7474 ZB	45	028.315		КОЛЬЦО ТИП "PS" 35X45X1,5 DIN988
7	023.045		ГЛАД.ДИСК.ПРОКЛ. М16=17 Х30Х3 6592	46	54001258		ВАЛ ШАТУНА
8	026.300		ВИНТ СЕ 14.9 М24Х60 5925	47	54001246		БОЛТ ШАТУНА ZB
9	021.011		ГАЙКА Е 6S М 24 5588 ZB	48	54001022		ШАТУН ПАЗОВЫЙ ВИЛ ZB
10	50001716		U-БОЛТ ZB	49	020.147		БОЛТ ТЕ М12Х 40 8.8 5737 ZB
11	50001720		ОСЬ ЛЕВ.	50	50004304		КОЖУХ КОРПУСА ПРАВ 12/15
11	50001710		ОСЬ ПРАВ.	51	021.005		ГАЙКА Е 6S М 12 5588 ZB
12	028.160		КОЛЬЦО SEEGER Е D. 90 7435/471	52	50001518		ШАРНИР ПОДБОРЩИКА
13	50001519		ШАРНИРН.СОЕД. ПРАВ.ПОДБОРЩИКА	53	028.160		КОЛЬЦО SEEGER Е D. 90 7435/471
14	020.470		БОЛТ ТЕ М12Х 40 10.9 5712 DACROMET	54	028.022		КОЛЬЦО SEEGER I D. 72 7437/472
15	54001246		БОЛТ ШАТУНА ZB	55	021.102		САМОБЛОК. ГАЙКА М 8 7474 ZB
16	54001014		ВАЛ ОСИ	56	54001114		СРЕЗНАЯ ВТУЛКА ВАЛА
17	54001009		ШАТУН ВИЛ ZB	57	54002392		ШЕСТЕРНЯ Z=21 - Z=13
18	54001008		ЗАЩИТА ВАЛА	58	052.135		САМОСМАЗ.МУФТА МВ1 СВ85 3520
19	050.008		ПОДШИПНИК 6207-2RS	59	54001108		ПРЕДОХРАНИТ.УСТРОЙСТВО ВАЛА
20	54001091		ВАЛ	60	020.053		БОЛТ ТЕ М 8Х 30 8.8 5739 ZB
21	062.632		УПЛОТНИТЕЛИ ДЛЯ ЦИЛ. 54006103	61	028.111		КОЛЬЦО SEEGER Е D. 32 7435/471
22	54000990		ВИЛЫ ВАЛА	62	50002538		РОЛИК.ЦЕПЬ ISO 16В-1 43 З.+СОЕД.
23	028.236		КОЛЬЦО SEEGER Е D. 16 7436 (PESANTE)	63	50004320		КОЖУХ КАРКАСА ЛЕВ. 120
24	50001090		НАПРАВЛЯЮЩАЯ ПЛАСТИНА ЛЕВ.	64	50001940		УЗКИЙ ПОДБОРЩИК (1,7)
25	54006103		ЦИЛИНДР ПОДБОРЩИКА	65	50004350		КОЖУХ ПОДБОРЩИКА
26	050.087		ПОДШИПНИК INA 207 NPPB (35Х2Х17)	66	050.104		ПОДШИПНИК 6205-2RS1
27	50001620		НИЖНИЙ КОРПУС 120 +	67	021.103		САМОБЛОК.ГАЙКА М 10 7474 ZB
28	021.104		САМОБЛОК.ГАЙКА М 12 7474 ZB				
29	54003130		СТЕРЖЕНЬ				
30	020.151		БОЛТ ТЕ М12Х 25 8.8 5739				
31	021.103		САМОБЛОК. ГАЙКА М 10 7474 ZB				
32	021.104		САМОБЛОК. ГАЙКА М 12 7474 ZB				
33	020.101		БОЛТ ТЕ М10Х 25 8.8 5739				
34	50001697		КРЕПЛЕНИЕ УЗК.ГРАБЛЕЙ ЛЕВ.				
35	54001220		СТЕРЖЕНЬ ВИЛ				
36	028.005		КОЛЬЦО SEEGER I D. 47 7437/472				
37	050.007		ПОДШИПНИК 6204-2RS				
38	021.105		САМОБЛОК.ГАЙКА М 14 7474 ZB				



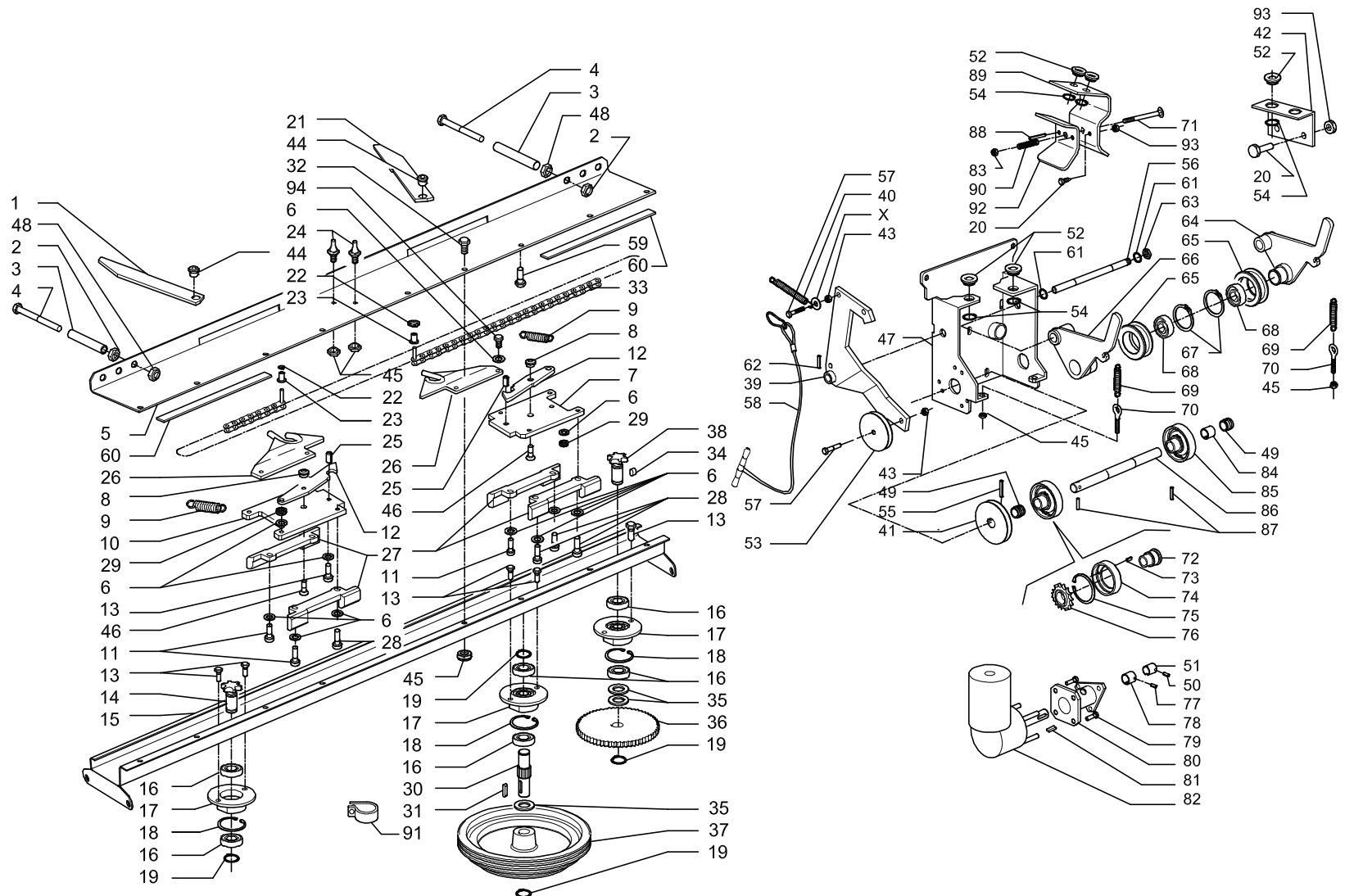
НИЖНИЙ КОРПУС 150

Поз.	Артикул	К.во	Описание	Поз.	Артикул	К.во	Описание
1	54001091		ОСЬ ВАЛА	39	050.007		ПОДШИПНИК 6204-2RS
2	021.240		ГАЙКА КОЛЕСА M18X1,5	40	021.105		САМОБЛОК. ГАЙКА M 14 7474 ZB
3	040.006		КОЛЕСО 10.0/75-15.3 6F	41	50001708		КРЕПЛЕНИЕ ГРАБЛЕЙ ЛЕВ.
3	040.012		КОЛЕСО FULDA 11.5/80-15.3 10PR 6FORI	42	028.160		КОЛЬЦО SEEGER E D. 90 7435/471
4	020.151		БОЛТ ТЕ M12X 25 8.8 5739	43	50001518		ШАРНИР ПОДБОРЩИКА
5	023.025		ГЛАД.ДИСК.ПРОКЛ.M12=14 X36X3 6593	44	54001020		ШАТУН VER
6	50001694		СТЕРЖЕНЬ ВИЛ	45	021.104		САМОБЛОК.ГАЙКА M 12 7474 ZB
7	50001706		КРЕПЛЕНИЕ ПРАВ.ГРАБЛЕЙ	46	022.320		ПЕТЛЯ СТЯЖН.МУФТЫ M12X210
8	50001700		ЗАЖИМ ГРАБЛЕЙ ZB	47	54001228		ПРУЖИНА ПОДБОРЩИКА ZB
9	50001709		ЦЕПЬ 20 ЗВЕНЬЕВ 6,5X15X1,5	48	50001584		ЦЕПЬ 6 ЗВЕНЬЕВ
10	026.300		ВИНТ CE 14.9 M24X60 5925	49	023.010		ДИСК. ПРОКЛАДКА M6 6593
11	021.106		САМОБЛОК. ГАЙКА M 16 7474 ZB	50	54001258		ВАЛ ШАТУНА
12	023.045		ГЛАД.ДИСК. ПРОКЛ. M16=17 X30X3 6592	51	028.315		КОЛЬЦО ТИП "PS" 35X45X1,5 DIN988
13	50001716		U-БОЛТ ZB	52	54001022		ШАТУН ПАЗОВЫЙ ВИЛ ZB
14	50004304		КОЖУХ КАРКАСА ПРАВ. 12/15	53	54000990		ВИЛЫ ВАЛА
15	50001720		ОСЬ ЛЕВ.	54	50001920		ПОДБОРЩИК СРЕДНИЙ (2,0)
15	50001710		ОСЬ ПРАВ.	55	022.202		СКОБА AD U D.10 UNI 3740/6
16	028.160		КОЛЬЦО SEEGER E D. 90 7435/471	56	021.103		САМОБЛОК.ГАЙКА M 10 7474 ZB
17	50001519		ШАРНИР ПРАВ.ПОДБОРЩИКА	57	050.008		ПОДШИПНИК 6207-2RS
18	020.470		БОЛТ ТЕ M12X 40 10.9 5712 DACROMET	58	028.022		КОЛЬЦО SEEGER I D. 72 7437/472
19	54001246		БОЛТ ШАТУНА ZB	59	021.102		САМОБЛОК. ГАЙКА M 8 7474 ZB
20	54001014		ОСЬ ВАЛА	60	54001114		СРЕЗНАЯ ВТУЛКА ВАЛА
21	54001009		ШАТУН ВИЛ ZB	61	54002392		ШЕСТЕРНЯ Z=21 - Z=13
22	54001008		ЗАЩИТА ВАЛА	62	052.135		САМОСМАЗ.МУФТА MBI CB85 3520
23	050.104		ПОДШИПНИК 6205-2RS1	63	54001108		ПРЕДОХРАНИТ.УСТРОЙСТВО ВАЛА
24	020.012		БОЛТ ТЕ M 6X 20 8.8 5739	64	020.053		БОЛТ ТЕ M 8X 30 8.8 5739 ZB
25	54006103		ЦИЛИНДР ПОДБОРЩИКА	65	028.111		КОЛЬЦО SEEGER E D. 32 7435/471
26	50004100		КОЖУХ ПРАВ. ПОДБОРЩИКА	66	50002538		РОЛИК. ЦЕПЬ ISO 16B-1 43 З.+СОЕД.
27	023.020		ГЛ.ДИСК.ПРОКЛ. M 8= 8,4X16X1,6 6592	67	50004314		КОЖУХ КАРКАСА ЛЕВ. 150
28	020.028		БОЛТ ТЕ M 8X 12 8.8 5739 ZB	68	54004262		КОЖУХ ОПОРА ПЕРЕД.
29	50001680		ГРАБЛИ СРЕДНИЕ	69	50004110		КОЖУХ ЛЕВ. ПОДБОРЩИКА
30	024.016		ОПОРА D. 4,5				
31	050.087		ПОДШИПНИК INA 207 NPPV (35X72X17)				
32	50001630		НИЖНИЙ КОРПУС 150				
33	021.104		САМОБЛОК.ГАЙКА M 12 7474 ZB				
34	021.011		ГАЙКА E 6S M 24 5588 ZB				
35	54003130		СТЕРЖЕНЬ				
36	028.236		КОЛЬЦО SEEGER E D. 16 7436				
37	54001220		СТЕРЖЕНЬ ВИЛ				
38	028.005		КОЛЬЦО SEEGER I D. 47 7437/472				



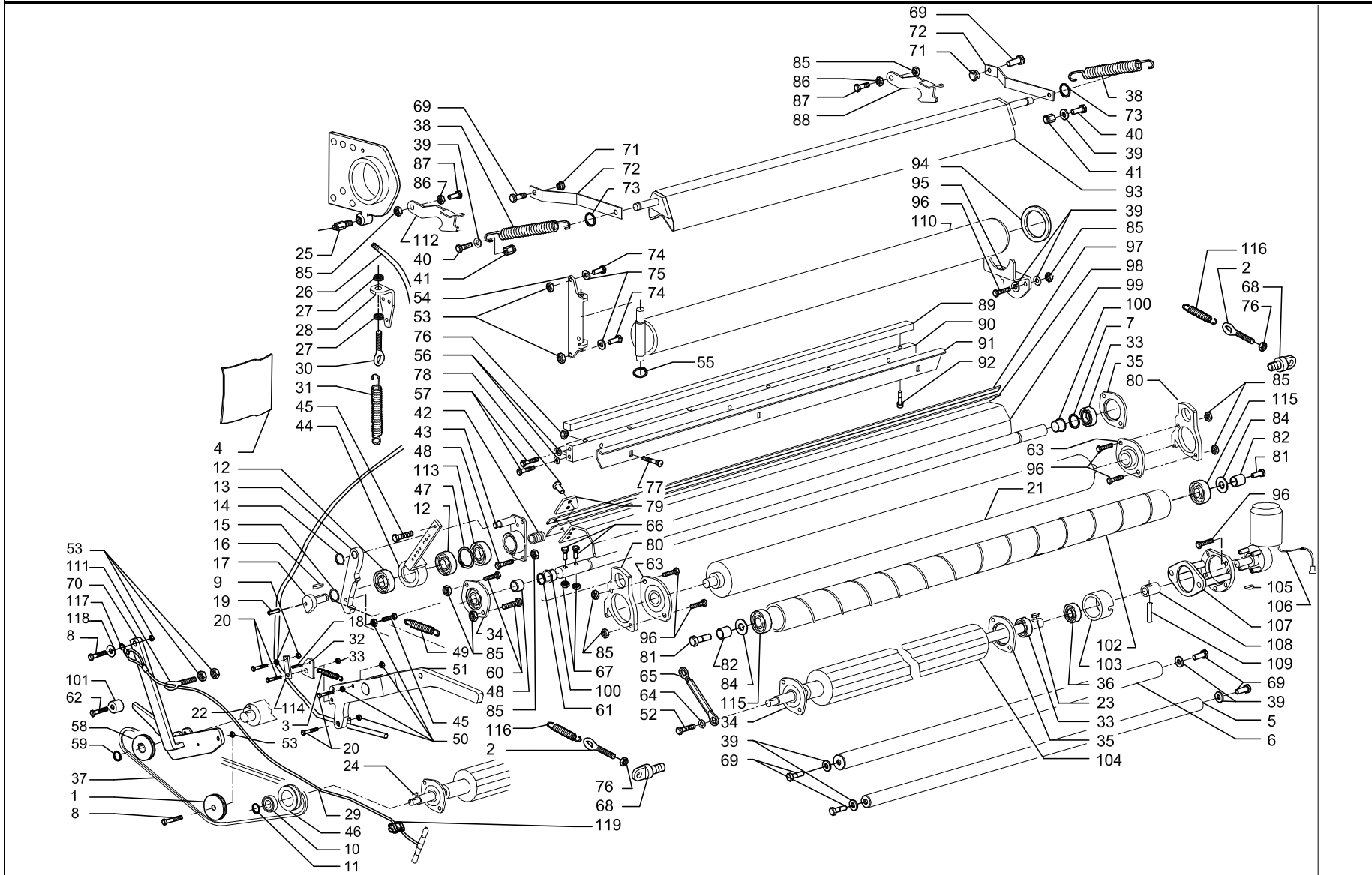
ПОДБОРЩИК 1,7-2,0

Поз.	Артикул	К.во	Описание
1	021.104		САМОБЛОК. ГАЙКА М 12 7474 ZB
2	50002102		ЦЕПЬ ASA 60 35 ЗВЕН. + СОЕД. (ПОДБОР. 2.0)
2	50002536		РОЛИК.ЦЕПЬ ASA60 71 3. +СОЕД.+F.M (ПОДБОР 1,7)
3	028.160		КОЛЬЦО SEEGER E D. 90 7435/471
4	021.005		ГАЙКА E 6S M 12 5588 ZB
5	020.103		БОЛТ ТЕ M10X 35 8.8 5739 ZB
6	020.243		БОЛТ ТЕ M14X 50 8.8 5739 ZB
8	022.202		СКОБА AD U D.10 UNI 3740/6 ZB
9	54001228		ПРУЖИНА ПОДБОРЩ.
10	50001506		ОПОРА КОЛЕСА ЛЕВ.
11	022.320		ПЕТЛЯ СТЯЖН.МУФТЫ M12X210 DX Z
12	50001410		ЦИЛИНДРИЧ.ПОЛОЗ (NYLON 66)
13	50001412		ВЕРХН.ПРИЖИМ ПОЛОЗА ZB
14	50001528		КРЕПЛЕНИЕ ЦИЛИНДРА ПОДБОРЩ. ПРАВ. VE
15	50001414		НИЖН.ПРИЖИМ ПОЛОЗА ZB
16	50001518		ШАРНИРН.СОЕДИНЕНИЕ ПОДБОРЩИКА VER+
17	021.104		САМОБЛОК.ГАЙКА М 12 7474 ZB
18	020.470		БОЛТ ТЕ M12X 40 10.9 5712 DACROMET
20	50001519		ПРАВ.ШАРНИРН.СОЕДИН.ПОДБОРЩИКА VER
21	028.160		КОЛЬЦО SEEGER E D. 90 7435/471
22	021.112		САМОБЛОК.ГАЙКА М 10 7473 ZB
23	50001536		ПРИЖИМ КРЕПЛЕНИЯ
24	020.105		БОЛТ ТЕ M10X 45 8.8 5737 ZB
25	50001516		ЗАЩИТНАЯ НАСАДКА
26	021.105		САМОБЛОК. ГАЙКА М 14 7474 ZB
27	023.610		ГЛАД.ДИСК.ПРОКЛАДКА M14=15 X40X5 D6340
28	50001508		ОПОРА КОЛЕСА ПРАВ.
29	020.243		БОЛТ ТЕ M14X 50 8.8 5739 ZB
30	050.002		ПОДШИПНИК 6006-2RS
31	50001514		КОЛЕСО ПОДБОРЩИКА
32	028.324		КОЛЬЦО ТИП "PS" 30X42X2 DIN988
33	028.255		КОЛЬЦО SEEGER E D. 30 7436



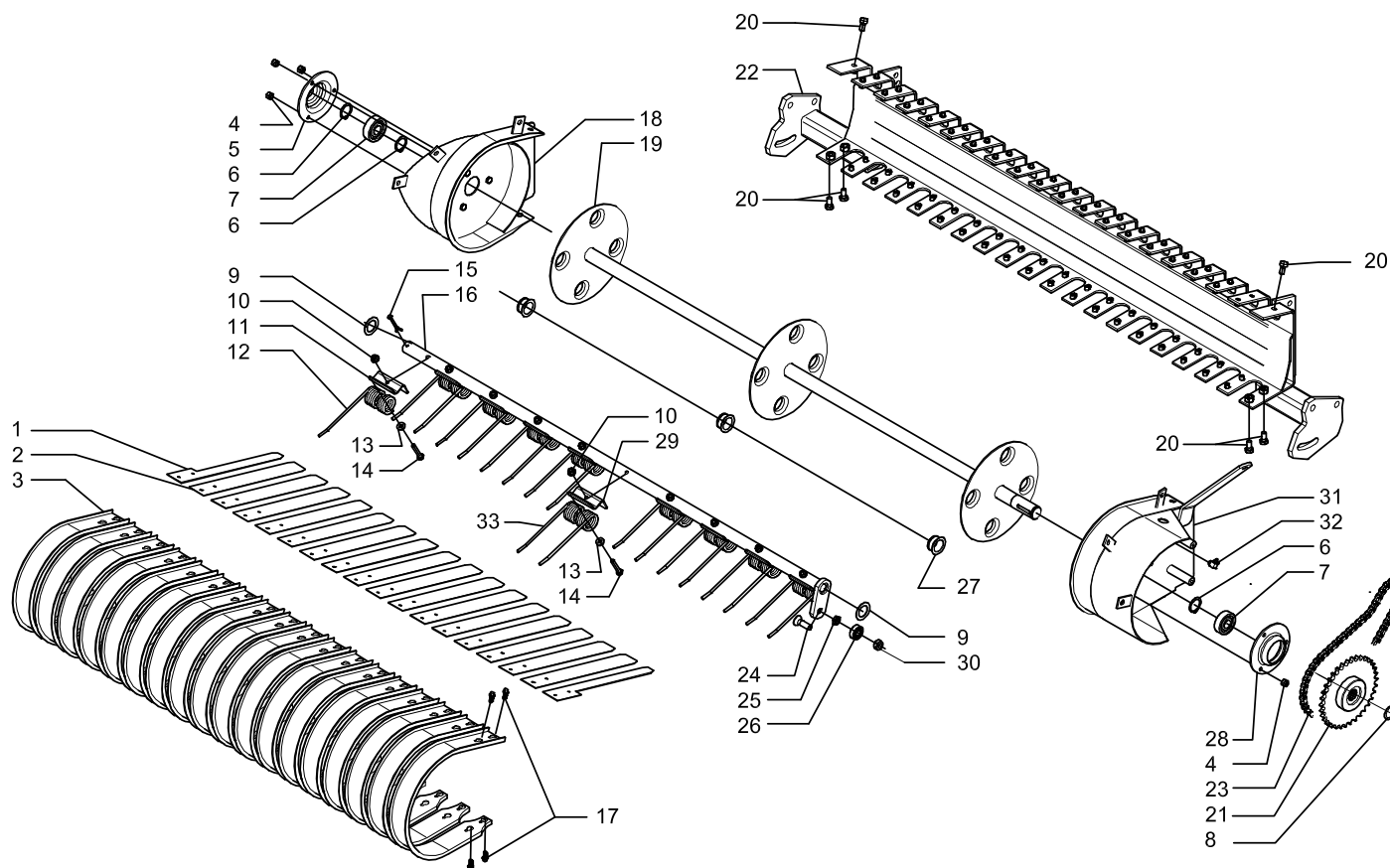
УЗЕЛ ОБВЯЗКИ ШПАГАТОМ

Поз.	Артикул	К.во	Описание	Поз.	Артикул	К.во	Описание	Поз.	Артикул	К.во	Описание
1	50005060		НОЖ ПРАВ. НЕРЖ.СТАЛЬ	41	50005226		ШКИВ	81	027.750		ДИСК.ШПОНКА 3X6,5 6606
2	021.104		САМОБЛОК. ГАЙКА М 12 7474 ZB	42	50005170		ДЕВИАТОР ШПАГАТА ZB	82	076.455		МОТОРЕДУКТОР "AMER"12V/130W
3	50005077		ТРУБКА ZB	43	021.004		БОЛТ Е 6S М 10 5588 ZB	83	52000728		МАХОВИЧОК М6
4	020.162		БОЛТ ТЕ М12Х 90 8.8 5737 ZB	44	50005054		РАСПОРКА	84	50005100		РАСПОРКА ZB
5	50005076		КРЫШКА ОБВЯЗЧИКА	45	021.102		САМОБЛОК. ГАЙКА М 8 7474 ZB	85	50005094		ОБГОННАЯ МУФТА
6	023.010		ГЛ.ДИСК. ПРОКЛ. М 6= 6,3X12X1,6 6592	46	020.678		БОЛТ TSPEI М 8X 16 10.9 5933 ZB	86	50005110		ВАЛ МОТОРА ZB
7	50005030		НАПРАВИТЕЛЬ ЛЕВ.	47	50005115		УСТРОЙСТВО ОБВЯЗКИ	87	024.356		ЭЛАСТИЧН. ШТИФТ D. 6X35 6873 NE
8	50005054		РАСПОРКА ZB	48	021.005		ГАЙКА Е 6S М 12 5588 ZB	88	024.344		ЭЛАСТИЧН. ШТИФТ D. 6X30 6873 NE
9	50005040		ПРУЖИНА ZB	49	50005092		ВТУЛКА	89	50005174		ОПОРА ТОРМОЗА БЕЧЕВКИ ZB
10	50005032		НАПРАВИТЕЛЬ ПРАВ. ZB	50	024.344		ЭЛАСТИЧН. ШТИФТ D. 6X30 6873 NE	90	50005178		ПРУЖИНА ZB
11	020.013		БОЛТ ТЕ М 6X 25 8.8 5739 ZB	51	50005090		СОЕДИНЕНИЕ ZB	91	025.400		ЗАЖИМ ТРУБЫ РЕЗИНА D.18
12	50005050		КРЮК ZB	52	54005180		ВТУЛКА НОЖА НАПРАВИТЕЛЯ ZB	92	50005176		ТОРМОЗ БЕЧЕВКИ ZB
13	020.051		БОЛТ ТЕ М 8X 20 8.8 5739 ZB	53	50005124		ШКИВ	93	021.505		ГАЙКА И ФЛАНЕЦ.НАСЕЧН М 6 D.6923
14	50005028		ШЕСТЕРНЯ НАПРАВЛЯЕМАЯ ZB	54	028.510		КОЛЬЦО СТОПОР G D.18X1,7	94	020.014		БОЛТ ТЕ М 6X 30 8.8 5739
15	50005068		СУППОРТ ОБВЯЗЧИКА	55	024.346		ЭЛАСТИЧН.ШТИФТ D. 6X50 6873 NE				
16	050.001		ПОДШИПНИК 6004-2RS	56	50005112		НАПРАВЛЯЕМЫЙ ВАЛ ZB				
17	50005024		СУППОРТ	57	020.105		БОЛТ ТЕ М10Х 45 8.8 5737 ZB				
18	028.001		КОЛЬЦО SEEGER I D. 42 7437/472	58	50005302		ТРОС ЗАПУСКА ОБВЯЗЧИКА				
19	028.105		КОЛЬЦО SEEGER E D. 20 7435/471	59	020.050		БОЛТ ТЕ М 8X 16 8.8 5739 ZB				
20	020.961		БОЛТ ТЕ М 6X 16 8.8 6921	60	50005062		ПРИЖИМ НАПРАВИТЕЛЯ ZB				
21	50005058		НОЖ ЛЕВ. НЕРЖ.СТАЛЬ	61	028.101		КОЛЬЦО SEEGER E D. 14 7435/471				
22	028.094		КОЛЬЦО SEEGER E D. 5 7435/471	62	024.321		ЭЛАСТИЧН.ШТИФТ D. 5X24 6873 NE				
23	50005066		СТОПОР	63	021.056		ГАЙКА Е 6S М 14 5589 ZN				
24	50005080		ШЕСТИГРАННИК ZB	64	50005108		РЫЧАГ ДАВЛЕНИЯ ШПАГАТА ЛЕВ. ZB				
25	024.342		ЭЛАСТИЧН. ШТИФТ D. 6X16 6873 NE	65	50005104		КАТОК ШПАГАТА ZB				
26	50005042		НОЖ НАПРАВИТЕЛЬ ШПАГАТА ZB	66	50005122		РЫЧАГ ДАВЛЕНИЯ ШПАГАТА ПРАВ. ZB				
27	50005048		ПОЛОЗ (NYLON 66)	67	028.010		КОЛЬЦО SEEGER I D. 55				
28	020.011		БОЛТ ТЕ М 6X 16 8.8 5739 ZB	68	050.002		ПОДШИПНИК 6006-2RS				
29	021.101		САМОБЛОК. ГАЙКА М 6 7474 ZB	69	056.100		ПРУЖИНА НАТЯЖЕНИЯ (2X15X75) ZB				
30	50005022		ЗУБЧАТЫЙ ВАЛ ZB	70	022.310		ПЕТЛЯ СТЯЖН.МУФТЫ М8Х60 DX ZB				
31	027.104		ВКЛИНИВ.ШПОНКА 6X 6X 35 6604/A	71	020.736		БОЛТ TTQST М 6X 50 4.6 5731 ZB				
32	020.050		БОЛТ ТЕ М 8X 16 8.8 5739 ZB	72	50005096		ВАЛ ОБГОННОЙ МУФТЫ ZB				
33	50005064		ЦЕПЬ 5/8"X 3/8"S.142 ЗАКРЫТ.ЗВЕН.	73	024.342		ЭЛАСТИЧ. ШТИФТ D. 6X16 6873 NE				
34	027.099		ВКЛИНИВ. ШПОНКАО 6X 6X 10 6604/A	74	50005098		ВАЛЕЦ БЕЧЕВКИ ZB				
35	028.302		КОЛЬЦО ТИП "PS" 20X28X1 DIN988	75	028.022		КОЛЬЦО SEEGER I D. 72 7437/472				
36	033.211		ЗУБЧАТ.КОЛЕСО М=2.5 Z=60 ZB	76	033.300		ОБГОННАЯ МУФТА Z=16 1/2X1/8				
37	50005020		ШКИВ	77	024.344		ЭЛАСТИЧН.ШТИФТ D. 6X30 6873 NE				
38	50005026		ШЕСТЕРНЯ ДВИГАЮЩАЯ ZB	78	50005088		ВТУЛКА ZB				
39	50005126		РЫЧАГ УПРАВЛЕНИЯ LEG.	79	019.192		БОЛТ ТЕ М 5X 16 8.8 5739				
40	10001912		ПРУЖИНА	80	50005082		ОПОРА МОТОРА ZB				



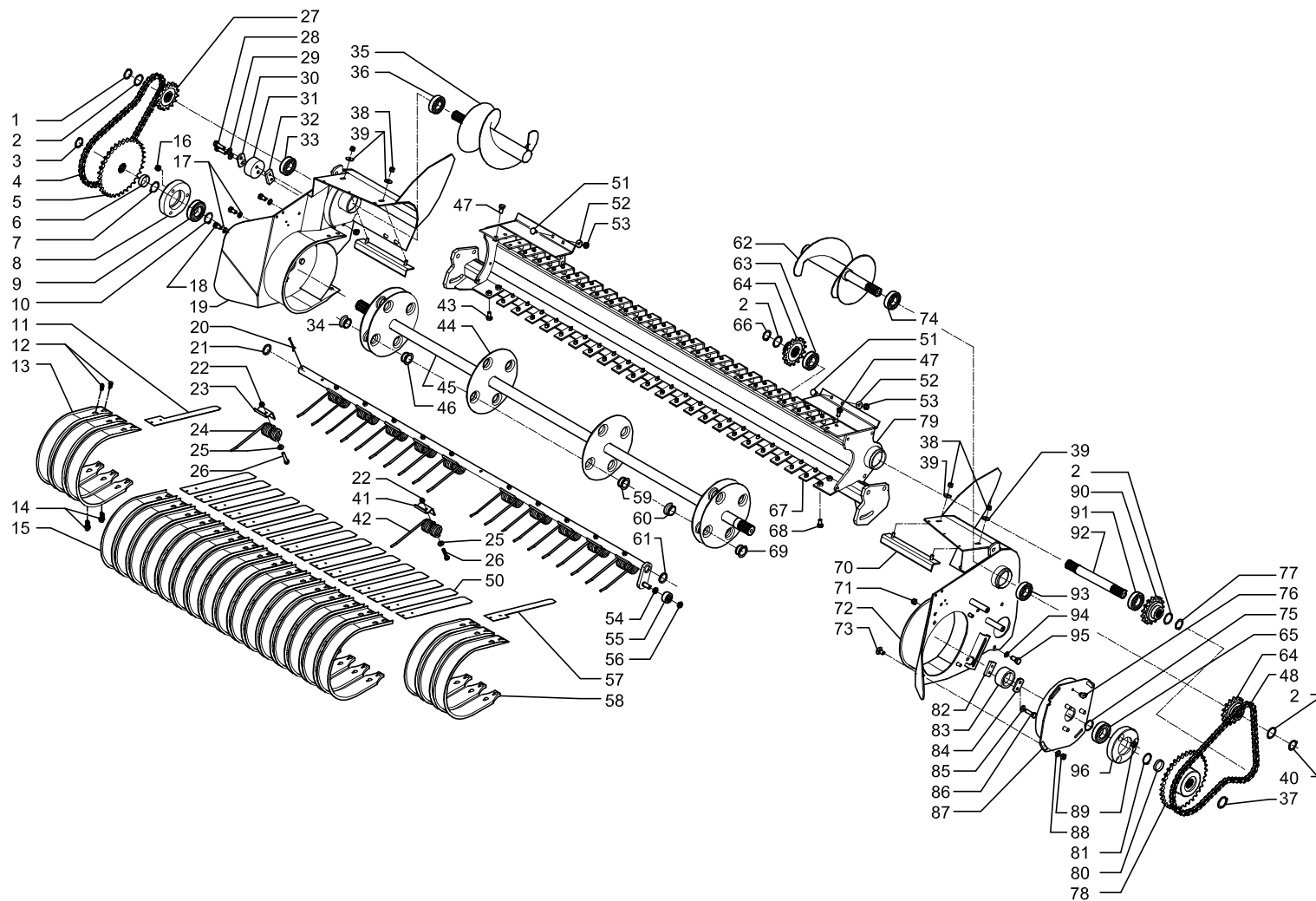
УЗЕЛ ОБВЯЗКИ СЕТКОЙ

Поз.	Артикул	К.во	Описание	Поз.	Артикул	К.во	Описание	Поз.	Артикул	К.во	Описание
1	50005894		ШКИВ	40	020.050		БОЛТ ТЕ М 8X 16 8.8 5739 ZB	80	50005620		КРЕПЕЖ ВАЛА ZB
2	022.310		ПЕТЛЯ СТЯЖНОЙ МУФТЫ М8Х60 DX ZB	41	50005663		ОПОРА ОТТЯЖКИ ПРУЖИНЫ СЕТКИ ZB	81	020.151		БОЛТ ТЕ М12Х 25 8.8 5739 ZB
3	056.001		ПРУЖИНА НАТЯЖЕНИЯ (1,2Х10Х47)	42	055.114		ПРУЖИНА СЖАТИЯ ZBD	82	50005616		СУППОРТ ВАЛА ZB
4	89003015		НАКЛЕЙКА "СХЕМА ПРОХОЖД.СЕТКИ"	43	50005590		ОПОРА КУЛАЧКА ZB	83	019.192		БОЛТ ТЕ М 5X 16 8.8 5739
5	50005826		ШТАНГА КОНТРПРИВОДА СЕТКИ	44	50005585		ПЛЕЧО ZB	84	023.040		ГЛАД.ДИСК.ПРОКЛАД. М12=13 Х24Х2,5
6	50005828		ТРУБА КОНТРПРИВОДА СЕТКИ	45	020.012		БОЛТ ТЕ М 6X 20 8.8 5739	85	021.102		САМОБЛОК.ГАЙКА. М 8 7474 ZB
7	028.250		КОЛЬЦО SEEGER E D. 25 7436	46	50005879		ШКИВ	86	021.003		ГАЙКА Е 6S М 8 5588 ZB
8	020.105		БОЛТ ТЕ М10Х 45 8.8 5737 ZB	47	028.005		КОЛЬЦО SEEGER I D. 47 7437/472	87	020.053		БОЛТ ТЕ М 8X 30 8.8 5739 ZB
9	021.103		САМОБЛОК. ГАЙКА М 10 7474 ZB	48	020.051		БОЛТ ТЕ М 8X 20 8.8 5739	88	50005652		ЛЕВ.КРЮК ТОРМОЗА СЕТКИ ZB
10	050.040		ПОДШИП.ОБГОН.МУФ. CSK.P 17X40X12	49	056.050		ПРУЖИНА НАТЯЖЕНИЯ (1,5Х15Х73) ZB	89	50005563		РАМА БРУСА НОЖА (NYLON 6,6)
11	028.102		КОЛЬЦО SEEGER E D. 17 7435/471	50	021.004		ГАЙКА Е 6S М 10 5588 ZB	90	50005557		БРУС НОЖА ZB
12	050.039		ПОДШИП.ОБГ.МУФТЫ CSK.P 20X47X14	51	50005575		РЫЧАГ ОБРЕЗА СЕТКИ	91	50005559		ДЕВИАТОР СЕТКИ
13	50005607		ШАРНИР ZB	52	020.012		БОЛТ ТЕ М 6X 20 8.8 5739 ZB	92	020.691		БОЛТ ТСЕI М8Х40 UNI 5931 (IN POLIAMMID)
14	028.100		КОЛЬЦО SEEGER E D. 15 7435/471	53	021.103		САМОБЛОК. ГАЙКА М 10 7474 ZB	93	50005693		ТОРМОЗ СЕТКИ
15	028.105		КОЛЬЦО SEEGER E D. 20 7435/471	54	50005866		СКОБА ОПОРЫ СЕТКИ	94	50005876		ДИСК ОГРАНИЧ.ТРУБЫ ZB
16	027.102		ВКЛИНИВ.ШПОНКА 6X 6X 30 6604/A	55	028.237		КОЛЬЦО SEEGER E D. 18 7436	95	50005870		ОПОРА ОСИ СЕТКИ ZB
17	50005598		КУЛАЧОК ZB	56	023.030		ГЛ.ДИСК.ПРОКЛАД. М10=10,5Х20Х2 6592	96	020.052		БОЛТ ТЕ М 8X 25 8.8 5739 ZB
18	024.344		ЭЛАСТИЧ.ШТИФТ D. 6X30 6873 NE	57	020.101		БОЛТ ТЕ М10Х 25 8.8 5739 ZB	97	50005534		ПРИЖИМ НОЖА ZB
19	024.344		ЭЛАСТИЧ.ШТИФТ D. 6X30 6873 NE	58	50005892		ШКИВ	98	50005533		НОЖ СЕТКИ
20	020.106		БОЛТ ТЕ М10Х 50 8.8 5737 ZB	59	028.112		КОЛЬЦО SEEGER E D. 35 7435/471	99	50005523		ОПУСКАЮЩ. ЗАТВОР НОЖА ZB
21	50005511		ТЯГОВЫЙ ВАЛ ZB	60	020.058		БОЛТ ТЕ М 8X 60 8.8 5737 ZB	100	052.418		ВТУЛКА 252835-11,5
22	027.214		ВКЛИНИВ.ШПОНКА 8X 7X 16 6604/A	61	028.450		ЭЛАСТИЧ.КОЛЬЦО DI.25 7433-A-10	101	50005897		РАСПОРКА ZB
23	027.097		ВКЛИНИВ.ШПОНКА 6X 6X 14 6604/A	62	020.552		БОЛТ ТСЕI М12Х 30 8.8 5931 ZB	102	50005611		СПИРАЛЕВИДН.ВАЛЕЦ VER
24	027.005		ВКЛИНИВ.ШПОНКА 5X 5X 10 6604/A	63	051.020		ПОДШИП.С ФЛАНЦЕМ ЖЕЛ. UBPFL204	103	50005550		ВТУЛКА VER
25	50005570		СТЕРЖЕНЬ ZB	64	023.005		ГЛАД.ДИСК.ПРОКЛАД. М 6= 6,6X18X2	104	50005503		ВАЛЕЦ РЕЗИН.
26	53005010		ПРОВОД ПЕРЕЗАПУСКА L=705	65	50005531		ОТТЯЖКА РЕГУЛИР.	105	027.750		ДИСК. ШПОНКА 3X6,5 6606
26	53005012		ПРОВОД ПЕРЕЗАПУСКА L=860	66	020.515		БОЛТ ТСЕI М 6X 60 12.9 5931 ZB	106	076.455		МОТО РЕДУКТОР "АМЕР"12V/130W
27	021.004		ГАЙКА Е 6S М 10 5588 ZB	67	021.101		САМОБЛОК.ГАЙКА М 6 7474 ZB	107	50005542		ОСНОВА МОТОРА ОБВЯЗ. ZB +
28	50005576		СКОБА ZB +++	68	50005130		СТЕРЖЕНЬ ZB	108	50005088		ВТУЛКА ZB
29	50005302		ТРОС ЗАПУСКА ОБВЯЗЧИКА	69	020.098		БОЛТК ТЕ М10Х 16 8.8 5739 ZB	109	024.281		ЭЛАСТИЧ.ШТИФТ D. 3,5X50 6873 NE
30	022.137		ОТТЯЖКА С ПЕТЛЕЙ М10 L=130 6058 ZB	70	50005884		МЕХАН.РЫЧАГ ОБВЯЗ.СЕТКОЙ	110	54005636		ОСЬ СЕТКИ
31	056.300		ПРУЖИНА НАТЯЖЕНИЯ 5X34X150 ZBD	71	50005665		ОПОРА ZB	111	028.112		КОЛЬЦО SEEGER E D. 35 7435/471
32	50005582		ПРОКЛАДКА	72	50005671		РЫЧАГ ТОРМОЗА СЕТКИ	112	50005653		ПРАВ.КРЮК ТОРМОЗА СЕТКИ ZB
33	050.085		ПОДШИПНИК INA 205 NPPV (25X52X15)	73	028.100		КОЛЬЦО SEEGER E D. 15 7435/471	113	050.007		ПОДШИПНИК 6204-2RS
34	051.101		ПОДШ. С ФЛАНЦ. ИЗ ЛИСТ.ЖЕЛ.PFL205	74	020.101		БОЛТ ТЕ М10Х 25 8.8 5739 ZB	114	50005580		РАСПОРКА ZB
35	051.051		ФЛАНЦЕВЫЙ СУППОРТ PFL205	75	023.030		ГЛАД.ДИСК.ПРОКЛАД. М10=10,5Х20Х2	115	050.007		ПОДШИПНИК 6204-2RS
36	050.039		ПОДШ.ОБГОН.МУФТЫ CSK.P 20X47X14	76	021.102		САМОБЛОК. ГАЙКА М 8 7474 ZB	116	056.200		ПРУЖ. НАТЯЖ. 3X17X40 ZINCATA
37	031.020		РЕМЕНЬ ТИП Z 34 1/4" (10X6) L=870	77	020.600		БОЛТ TTQST М 8X 20 4.6 5731	117	022.210		КАРАБИН D 7X70
38	50005695		ПРУЖИНА ТОРМОЗА СЕТКИ ZB	78	029.590		ЗАКЛЕПКА UNI9200-A-5-20	118	023.028		ГЛАД.ДИСК.ПРОКЛАД. М10=11 Х40Х2,5
39	023.019		ГЛАД.ДИСК.ПРОКЛ. М 8= 9 Х32Х2,5 6593	79	50005566		ОПОРА	119	095.057		БЛОКИРОВКА ТРОСА NYLON ***



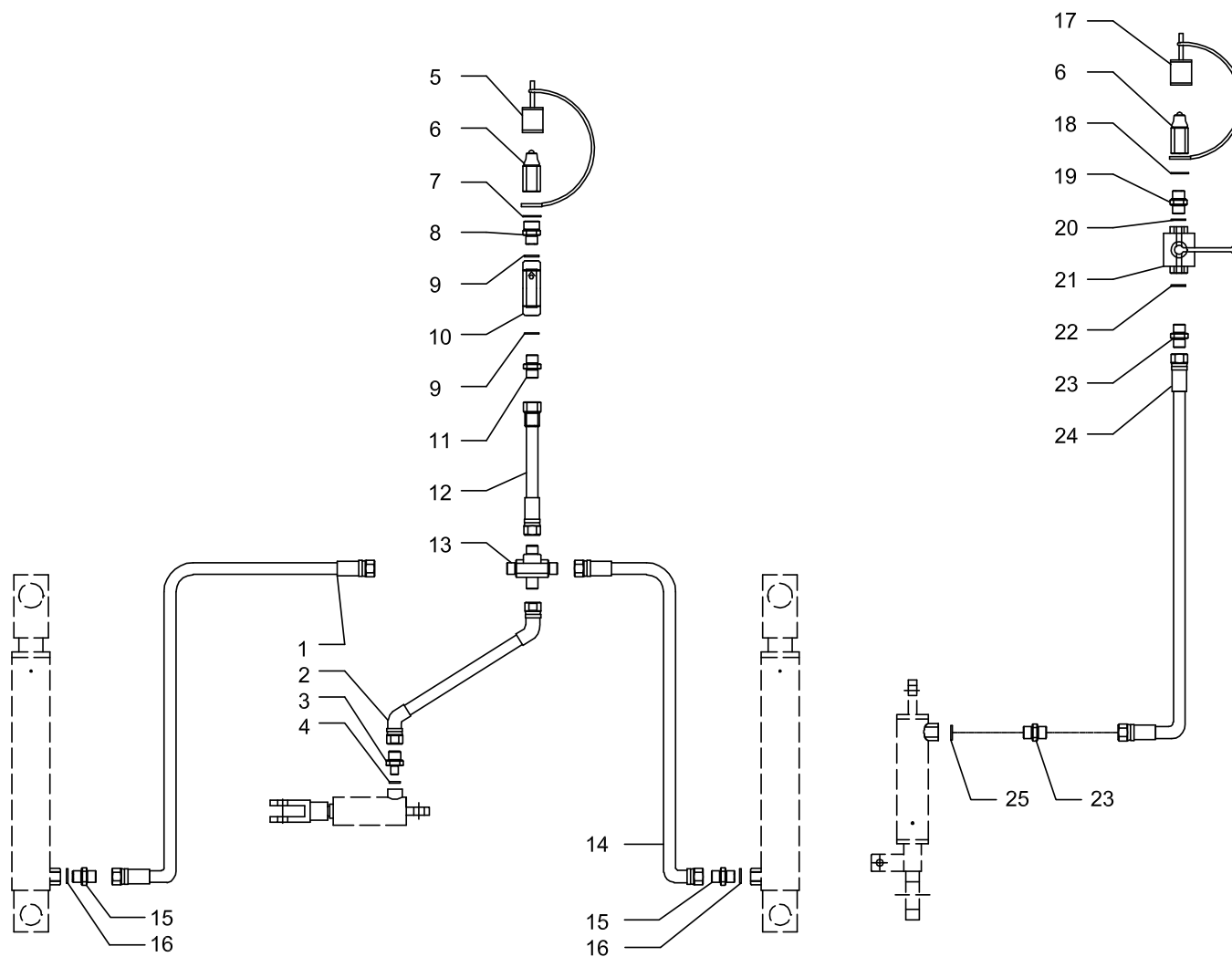
УЗЕЛ ПОДБОРЩИКА 1,7

Поз.	Артикул	К.во	Описание
1	08500222		УДЛИНИТЕЛЬ СКАТН. ДОСКИ SP
2	08500221		УДЛИНИТЕЛЬ СКАТН. ДОСКИ
3	08500219		СКАТНАЯ ДОСКА SV 729
4	021.114		САМОБЛОК. ГАЙКА М 8 7473 ZB
5	500.011		СУППОРТ ВАЛЬЦА ПОДБОРЩИКА
6	028.110		КОЛЬЦО SEEGER E D. 30 7435/471
7	050.103		ПОДШИПНИК 30X62X13 6206-2RS1
8	028.112		КОЛЬЦО SEEGER E D. 35 7435/471
9	028.336		КОЛЬЦО ТИП "PS" 28X40X1,5 DIN988
10	021.114		САМОБЛОК. ГАЙКА М 8 7473 ZB
11	500.091		ПРИЖИМ "U" dw.88.107/1
12	500.090		ПРУЖИНА "U25R D.5.5" SP CL "C"
13	023.017		ГЛ.ДИСК.ПРОКЛ. М 8= 9 X24X2 6593 ZB
14	020.056		БОЛТ ТЕ М 8X 45 8.8 5737 ZB
15	024.241		ШТИФТ D. 5 X 50 ZB 1336
16	500.058		ПЛАНКА ОПОРА ПРУЖИН L=1302
17	020.961		БОЛТ ТЕ М 6X 16 8.8 6921 ZB
18	08500404		ПРАВ.БОКОВИНА "N25AR/187M"
19	08500406		ВАЛ ПЕРЕДАЧИ ПОДБОРЩИКА 1,7
20	020.100		БОЛТ ТЕ М10X 20 8.8 5739 ZB
21	50001362		ЗУБЧ.КОЛЕСО ПОДБОРЩ. Z=34
22	50001080		РАМА ПОДБОРЩИКА 1,7
23	50002536		РОЛИК.ЦЕПЬ ASA60 71 3.+СОЕД.+F.M.
24	020.636		БОЛТ TSPEI M12X 40 10.9 5933 ZB
25	021.030		ГАЙКА E 6S M 12 5589 ZB
26	500.009		РОЛИК.ВТУЛКА (ВАЛ ПОДБОРЩ.)
27	500.008		ВТУЛКА NYLON(ВАЛ ПОДБОРЩ)
28	500.012		СУППОРТ С ОТВЕРСТ.ВАЛ ПОДБОРЩ.
29	500.078		ПРИЖИМ (ПОДБОРЩИК 2001)
30	021.104		САМОБЛОК.ГАЙКА М 12 7474 ZB
31	08500405		ЛЕВ.БОКОВИНА "N25AR/187M"
32	022.012		СМАЗЧИК M10X1 UNI 7663A 45°
33	500.077		ПРУЖИНА (ПОДБОРЩИК 2001)



УЗЕЛ ПОДБОРЩИКА 2,0

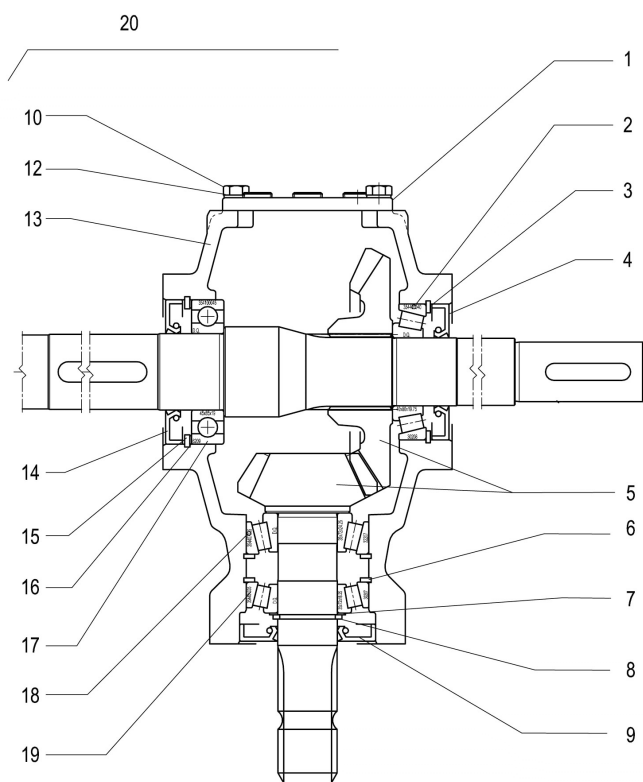
Поз.	Артикул	К.во	Описание	Поз.	Артикул	К.во	Описание	Поз.	Артикул	К.во	Описание
1	028.253		КОЛЬЦО SEEGER E D. 29 7436	41	500.078		ПРИЖИМ (ПОДБОРЩИК 2001)	81	028.112		КОЛЬЦО SEEGER E D. 35 7435/471
2	028.322		КОЛЬЦО ТИП "PS" 30X42X1 DIN988	42	500.090		ПРУЖИНА "U25R D.5.5" SP CL "C"	82	08500217		ПРИЖИМ НИЖН. ОТТЯЖКА ЦЕПИ
3	028.257		КОЛЬЦО SEEGER E D. 34 7436	43	020.100		БОЛТ ТЕ M10X 20 8.8 5739 ZB	83	08500216		ОТТЯЖКА ЦЕПИ
4	08500211		ЦЕПЬ ISO 56 PASSI	44	08501054		ПЛАНКА ОПОРА ПРУЖИН	84	08500218		ПРИЖИМ ВЕРХ.ОТТЯЖКА ЦЕПИ
5	08500210		ЗУБЧАТАЯ ПЕРЕДАЧА Z=34 3/4" ISO	45	08500204		ВАЛ ПЕРЕДАЧИ	85	023.030		ГЛ.ДИСК.ПРОКЛАД. M10=10,5X20X2
6	08500215		РАСПОРКА ПРИВОДА ПРАВ. 35X12	46	08501005		ВТУЛКА NYLON "PR"	86	020.103		БОЛТ ТЕ M10X 35 8.8 5739 ZB
7	028.253		КОЛЬЦО SEEGER E D. 29 7436	47	020.100		БОЛТ ТЕ M10X 20 8.8 5739 ZB	87	08500205		КУЛАЧОК ХД35
8	08500223		СУППОРТ ВАЛА ПЕРЕДАЧИ DI 72	48	08500212		ЦЕПЬ ISO 64 PASSI	88	023.017		ГЛАД.ДИСК.ПРОКЛАД. M 8= 9 X24X2
9	050.008		ПОДШИПНИК 6207-2RS	49	020.056		БОЛТ ТЕ M 8X 45 8.8 5737 ZB	89	021.114		САМОБЛОК.ГАЙКА M 8 7473 ZB
10	028.112		КОЛЬЦО SEEGER E D. 35 7435/471	50	08500221		УДЛИНИТЕЛЬ СКАТН.ДОСКИ	90	08500209		ЗУБЧАТАЯ ПЕРЕДАЧА Z=15 3/4" ISO
11	08500222		УДЛИНИТЕЛЬ СКАТНОЙ ДОСКИ SP	51	020.600		БОЛТ ТТQST M 8X 20 4.6 5731 ZB	91	050.103		ПОДШИПНИК 30X62X13 6206-2RS1
12	020.961		БОЛТ ТЕ M 6X 16 8.8 6921 ZB	52	023.017		ГЛАД.ДИСК.ПРОКЛАДКА M 8= 9 X24X2	92	08500213		ВАЛ КОНТРПРИВОДА
13	08500220		СКАТНАЯ ДОСКА SP SV 729	53	021.114		САМОБЛОК.ГАЙКА M 8 7473 ZB	93	050.103		ПОДШИПНИК30X62X13 6206-2RS1
14	020.100		БОЛТ ТЕ M10X 20 8.8 5739 ZB	54	021.030		ГАЙКА E 6S M 12 5589 ZB	94	08500226		ДИСК.ПРОКЛ. GROWER D 10.2 UNI 1751
15	08500219		СКАТНАЯ ДОСКА SV 729	55	08501055		РОЛИК.ВТУЛКА LR5201 NPPU	95	020.101		БОЛТ ТЕ M10X 25 8.8 5739 ZB
16	021.103		САМОБЛОК. ГАЙКА M 10 7474 ZB	56	021.113		САМОБЛОК.ГАЙКА M 12 7473 ZB	96	08500223		СУППОРТ ВАЛА ПРИВОДА DI 72
17	023.302		ДИСК.ПРОКЛАД. GROWER A M10-D.10,5	57	08500222		УДЛИНИТЕЛЬ СКАТН.ДОСКИ SP				
18	020.100		БОЛТ ТЕ M10X 20 8.8 5739 ZB	58	08500220		СКАТНАЯ ДОСКА SP SV 729				
19	08500203		ПРАВ.БОКОВИНА	59	08501005		ВТУЛКА NYLON "PR"				
20	024.241		ШТИФТ D. 5 X 50 ZB 1336	60	08501005		ВТУЛКА NYLON "PR"				
21	028.336		КОЛЬЦО ТИП "PS" 28X40X1,5 DIN988	61	028.336		КОЛЬЦО ТИП "PS" 28X40X1,5 DIN988				
22	021.114		САМОБЛОК.ГАЙКА M 8 7473 ZB	62	08500208		ПРАВ.ШНЕК				
23	500.091		ПРИЖИМ "U" DW.88.107/1	63	50103		ПОДШИПНИК 30X62X13 6206-2RS1				
24	500.090		ПРУЖИНА "U25R D.5.5" SP CL "C"	64	08500209		ЗУБЧ.ПЕРЕДАЧА Z=15 3/4" ISO				
25	023.017		ГЛАД.ДИСК.ПРОКЛАДКА M 8= 9 X24X2	65	050.008		ПОДШИПНИК 6207-2RS				
26	020.056		БОЛТ ТЕ M 8X 45 8.8 5737 ZB	66	028.253		КОЛЬЦО SEEGER E D. 29 7436 (PESANTE)				
27	8500209		ЗУБЧ.ПЕРЕДАЧА Z=15 3/4" ISO	67	08500201		РАМА				
28	020.103		БОЛТ ТЕ M10X 35 8.8 5739 ZB	68	020.100		БОЛТ ТЕ M10X 20 8.8 5739 ZB				
29	023.027		ГЛАД.ДИСК.ПРОКЛАДКА M10=11 X30X2,5	69	08501005		ВТУЛКА NYLON "PR"				
30	08500218		ПРИЖИМ ВЕРХ.ОТТЯЖКА ЦЕПИ	70	08500206		СКРЕБОК				
31	08500216		ОТТЯЖКА ЦЕПИ	71	021.103		САМОБЛОК.ГАЙКА M 10 7474 ZB				
32	08500217		ПРИЖИМ НИЖН ОТТЯЖКА ЦЕПИ	72	08500202		ЛЕВ.БОКОВИНА				
33	050.103		ПОДШИПНИК 30X62X13 6206-2RS1	73	020.605		БОЛТ ТТQST M10X 30 4.6 5731 ZB				
34	08501005		ВТУЛКА NYLON "PR"	74	050.103		ПОДШИПНИК 30X62X13 6206-2RS1				
35	08500207		ЛЕВ. ШНЕК	75	028.112		КОЛЬЦО SEEGER E D. 35				
36	050.103		ПОДШИПНИК 30X62X13 6206-2RS1	76	022.012		СМАЗЧИК M10X1 UNI 7663A 45°				
37	028.257		КОЛЬЦО SEEGER E D. 34 7436	77	028.253		КОЛЬЦО SEEGER E D. 29 7436				
38	021.114		САМОБЛОК. ГАЙКА M 8 7473 ZB	78	08500210		ЗУБЧАТАЯ ПЕРЕДАЧА Z=34 3/4" ISO				
39	023.042		ГЛАД.ДИСК.ПРОКЛАДКА M 8= 8,5X24X2	79	08500201		РАМА				
40	028.253		КОЛЬЦО SEEGER E D. 29 7436	80	08500214		РАСПОРКА ПРИВОДА ЛЕВ. 35X8				



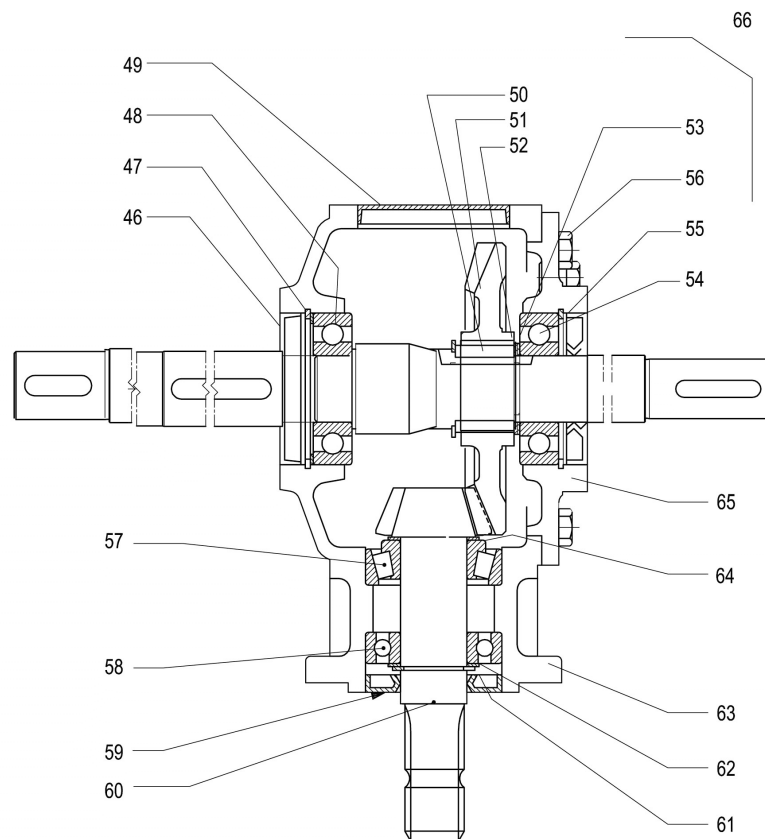
ГИДРАВЛИЧЕСКАЯ СИСТЕМА

Поз.	Артикул	К.во	Описание
1	50003632		ТРУБКА FLEX DIN 20022 1SN 3/16 L=2250
2	50003628		ТРУБКА FLEX 3/16 R1AT L=370 FD 1/4+F90 1/8
3	060.203		НИППЕЛЬ 1/8"
4	060.407		ДИСК.ПРОКЛАДКА МЕДЬ 1/8"
5	095.023		ЗАГЛУШКА ПЛ. ДЛЯ ШТЕПС.М.-FEM.1/2"КРАСН
6	060.380		ШТЕПСЕЛЬ.1/2" ZN ART.A060MG08DIN
7	060.402		ДИСК.ПРОКЛАДКА МЕДЬ 1/2" 21,5X27X1,5
8	060.251		НИППЕЛЬ 1/2"-3/8" ZN
9	060.401		ДИСК.ПРОКЛАДКА МЕДЬ 3/8" 17X23X1,5
10	061.019		ВЕНИТИЛЬ D.2,5 ZB
11	060.250		НИППЕЛЬ 3/8"-1/4" ZN
12	50003622		ТРУБКА FLEX 1/4 R1AT L=2200 FD 1/4+FD 1/4
13	060.504		АДАПТЕР 4 ВХОДА С СОЕДИН. FIL. M1/4
14	50003624		ТРУБКА FLEX 3/16 R1AT L=2000 FD 1/4+FD 1/4
15	060.199		НИППЕЛЬ 1/4"
16	060.400		ДИСК.ПРОКЛ.МЕДЬ 1/4" 13,5X19X1,5
17	095.053		ЗАГЛУШКА ПЛ. ДЛЯ ШТЕПС.М.-FEM.1/2"GIALLO
18	060.402		ДИСК.ПРОКЛАДКА МЕДЬ 1/2" 21,5X27X1,5
19	060.253		НИППЕЛЬ 1/2"-1/4" ZN
20	060.400		ДИСК.ПРОКЛАДКА МЕДЬ 1/4" 13,5X19X1,5
21	061.220		КРАН 2 ВЫХОДА ПО 1/4" *
22	060.400		ДИСК.ПРОКЛ. МЕДЬ 1/4" 13,5X19X1,5
23	060.199		НИППЕЛЬ 1/4"
24	50003612		ТРУБКА FLEX 3/16 R1AT L=4700 FD 1/4+F90 1/4
25	060.400		ДИСК.ПРОКЛАДКА МЕДЬ 1/4" 13,5X19X1,5

SCATOLA "B"



SCATOLA "C"



КОРОБКА ПЕРЕДАЧ

Поз.	Артикул	К.во	Описание	Поз.	Артикул	К.во	Описание
1	08500100	1	КРЫШКА	46	08500200	1	УПЛОТНЕНИЕ
2	08500101	1	ПОДШИПНИК	47	08500201	1	КОЛЬЦО SEEGER
3	08500102	1	КОЛЬЦО SEEGER	48	08500202	1	ПОДШИПНИК
4	08500103	1	САЛЬНИК	49	08500203	1	КРЫШКА
5	08500104	1	СПИРАЛЬНЫЙ МОМЕНТ	50	08500204	1	ШПОНКА
6	08500105	2	КОЛЬЦО SEEGER	51	08500205	1	ЗУБЧАТОЕ КОЛЕСО
7	08500106	1	КОЛЬЦО	52	08500206	1	КОЛЬЦО
8	08500107	1	КОЛЬЦО SEEGER	53	08500207	1	КОЛЬЦО
9	08500108	1	САЛЬНИК	54	08500208	1	ПОДШИПНИК
10		8	БОЛТ	55	08500209	1	УПЛОТНЕНИЕ
11		8	ШАЙБА	56	08500210	1	ЗАГЛУШКА
12	08500109	1	КОРОБКА	57	08500211	1	ПОДШИПНИК
13				58	08500212	1	ПОДШИПНИК
14	08500110	1	САЛЬНИК	59	08500213	1	УПЛОТНЕНИЕ
15	08500111	1	КОЛЬЦО	60	08500214	1	ШЕСТЕРНЯ
16	08500112	1	КОЛЬЦО SEEGER	61	08500215	1	КОЛЬЦО SEEGER
17	08500113	1	ПОДШИПНИК	62	08500216	1	КОЛЬЦО
18	08500114	1	ПОДШИПНИК	63	08500217	1	КОРОБКА
19	08500115	1	ПОДШИПНИК	64	08500218	1	ЖЕЛОБОК ПОДШИПНИКА
20	036.010/B	1	КОРОБКА В КОМПЛЕКТЕ "B"	65	08500219	1	КОРПУС КОРОБКИ
				66	036.010/C	1	КОРОБКА В КОМПЛЕКТЕ "C"



MASCAR S.p.A.

Via Roma, 82 – 36400 Grumolo delle Abbadesse (Vicenza) Italy

Tel. +39 0444 380180 – Fax +39 0444 583831 - 380185

E-mail : info@mascar.it