

## **Katalog części**

### **ZGRABIARKA DWUKARUZELOWA**

**Z2-780 - 7,20-7,80 m (305)**

Mechaniczne rozsuwanie ramion.

**Z2-780H - 7,20-7,80m (305)**

Hydrauliczne rozsuwanie ramion.

**OPCJA**

**(przekładnie karuzelowe  
firmy STAROSIELSKI)**

**Wersja: 3**

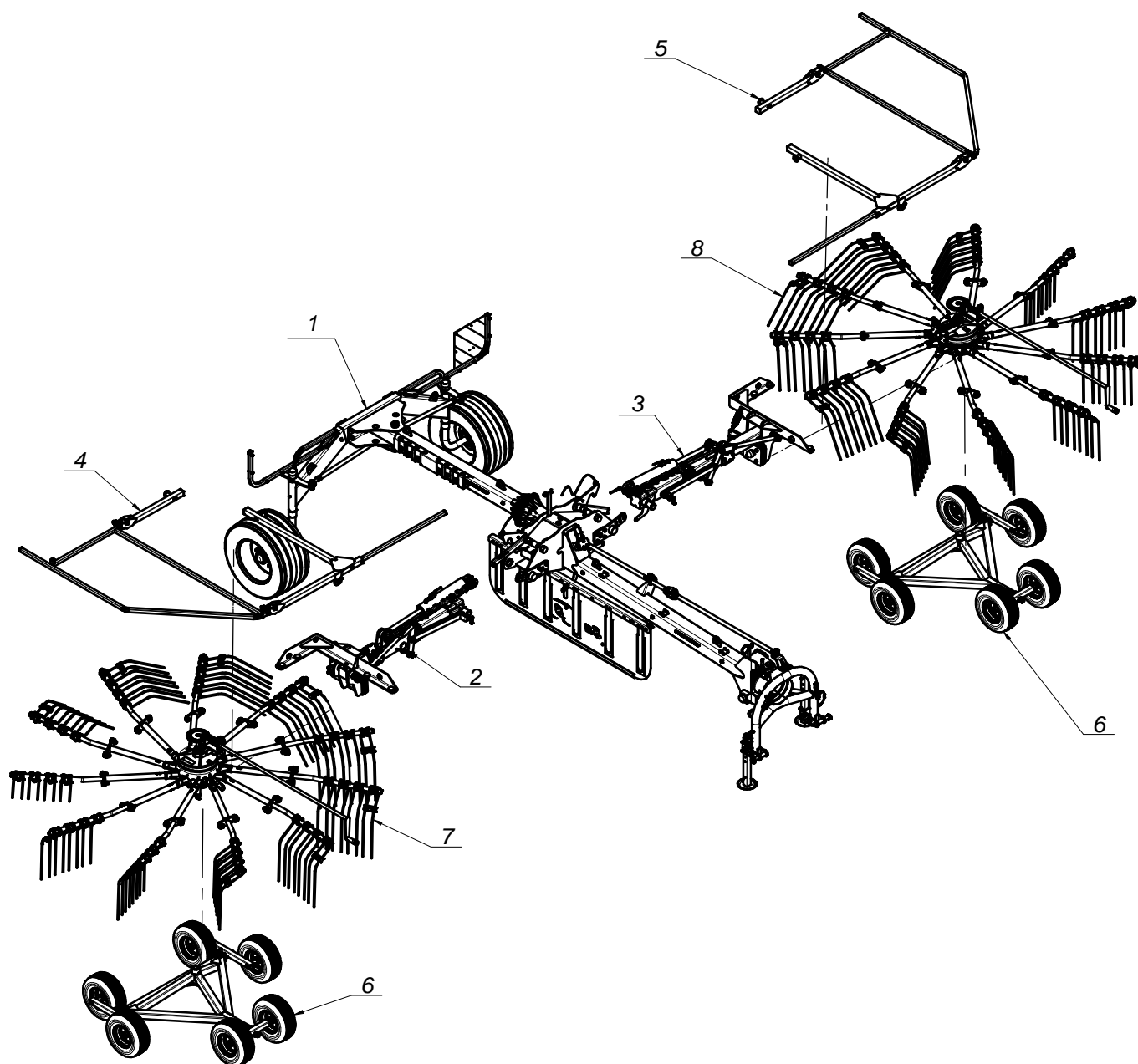
Nr fabryczny:

Białystok 2013.05.08  
Wydanie 003

K305PL003

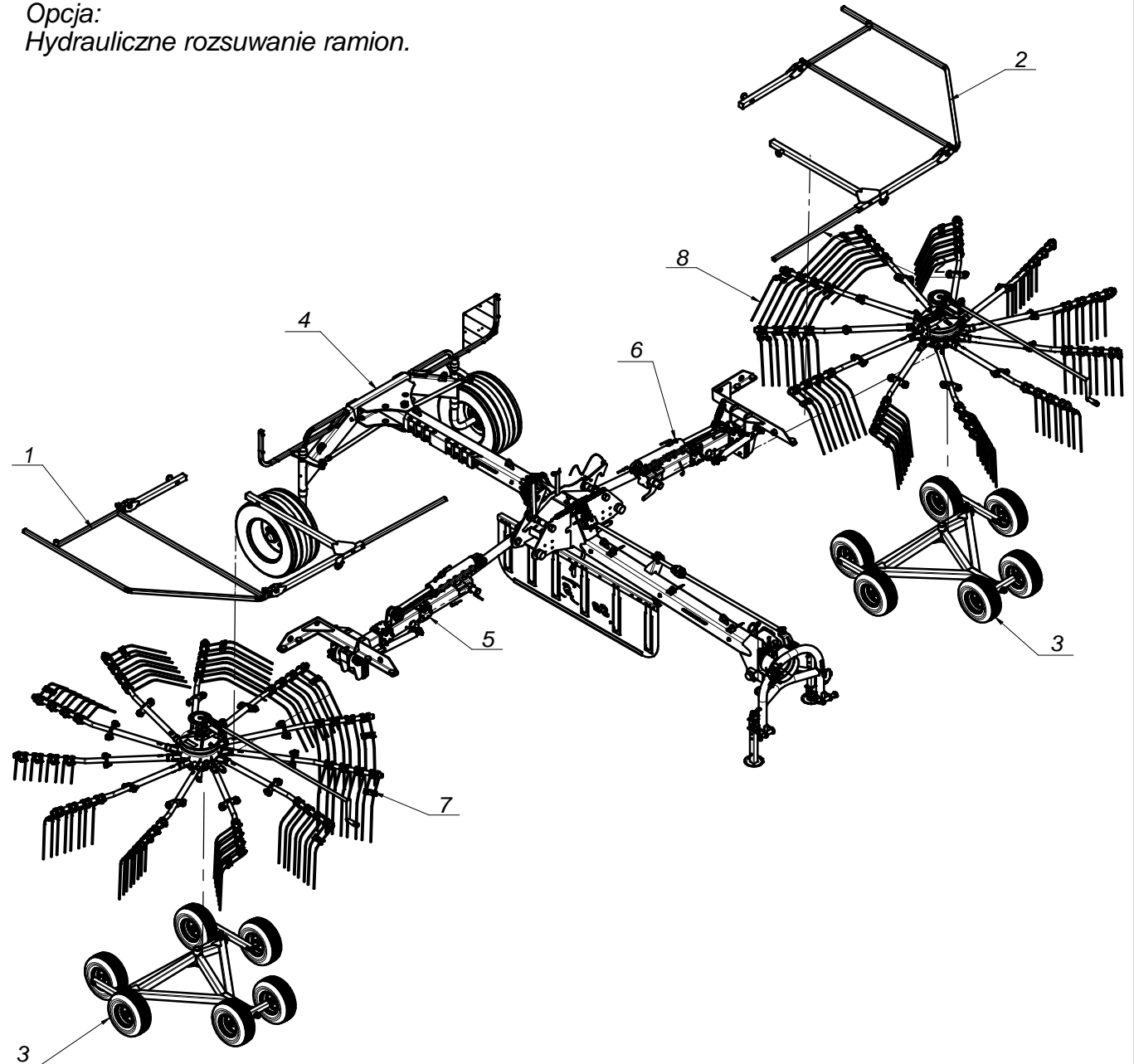
L.P.	Części SaMASZ	Części handlowe	Nazwa części	Liczba sztuk	Uwagi
1	305.01.00.00/3		Rama nośna kpl.	1	
2	305.02.00.00/2		Układ podnoszenia prawy M	1	
3	305.03.00.00/2		Układ podnoszenia lewy M	1	
4	305.06.00.00		Zespół osłon prawych	1	
5	305.07.00.00		Zespół osłon lewych	1	
6	305.08.00.00/3		Wózek jezdny 6 kołowy	2	
7	305.14.00.00/3		Zespół roboczy prawy (Starosielski)	1	
8	305.15.00.00/3		Zespół roboczy lewy (Starosielski)	1	

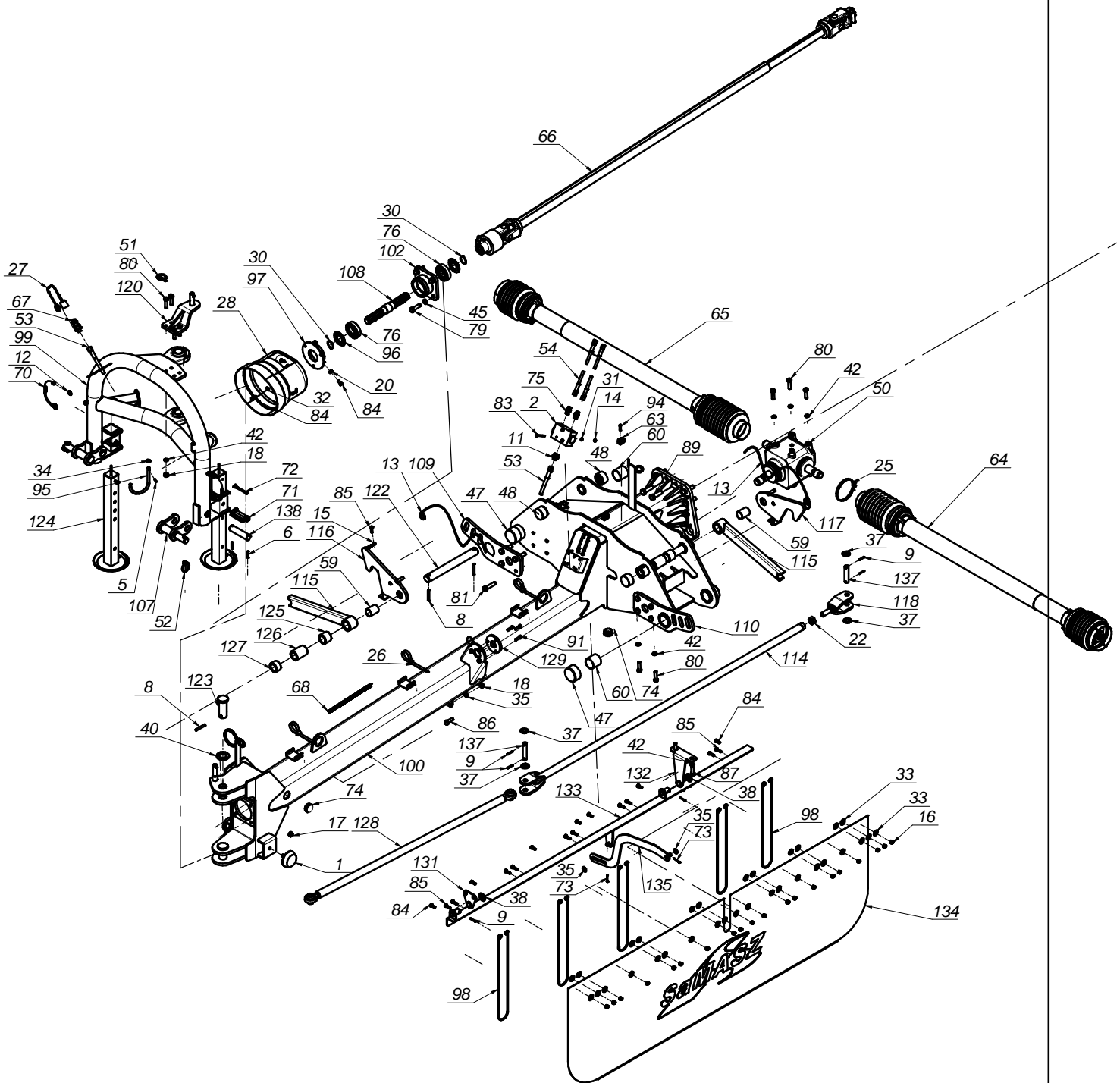
*Mechaniczne rozsuwanie ramion.*

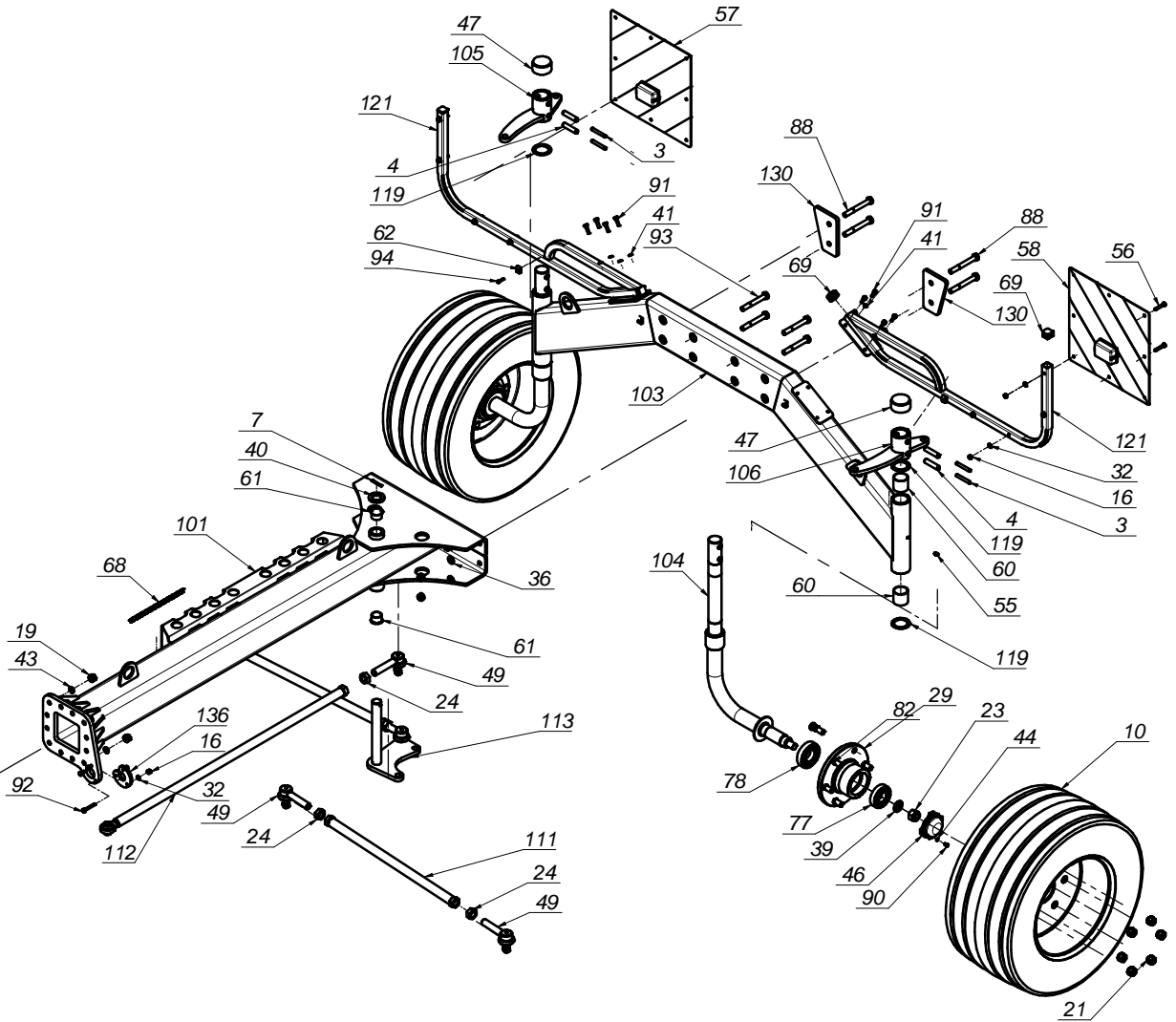


L.P.	Części SaMASZ	Części handlowe	Nazwa części	Liczba sztuk	Uwagi
1	305.06.00.00		Zespół osłon prawych	1	
2	305.07.00.00		Zespół osłon lewych	1	
3	305.08.00.00/3		Wózek jezdny 6 kołowy	2	
4	305.10.00.00/3		Rama nośna kpl. H	1	
5	305.12.00.00/2		Układ podnoszenia prawy H	1	
6	305.13.00.00/2		Układ podnoszenia lewy H	1	
7	305.14.00.00/3		Zespół roboczy prawy (Starosielski)	1	
8	305.15.00.00/3		Zespół roboczy lewy (Starosielski)	1	

Opcja:  
Hydrauliczne rozsuwanie ramion.



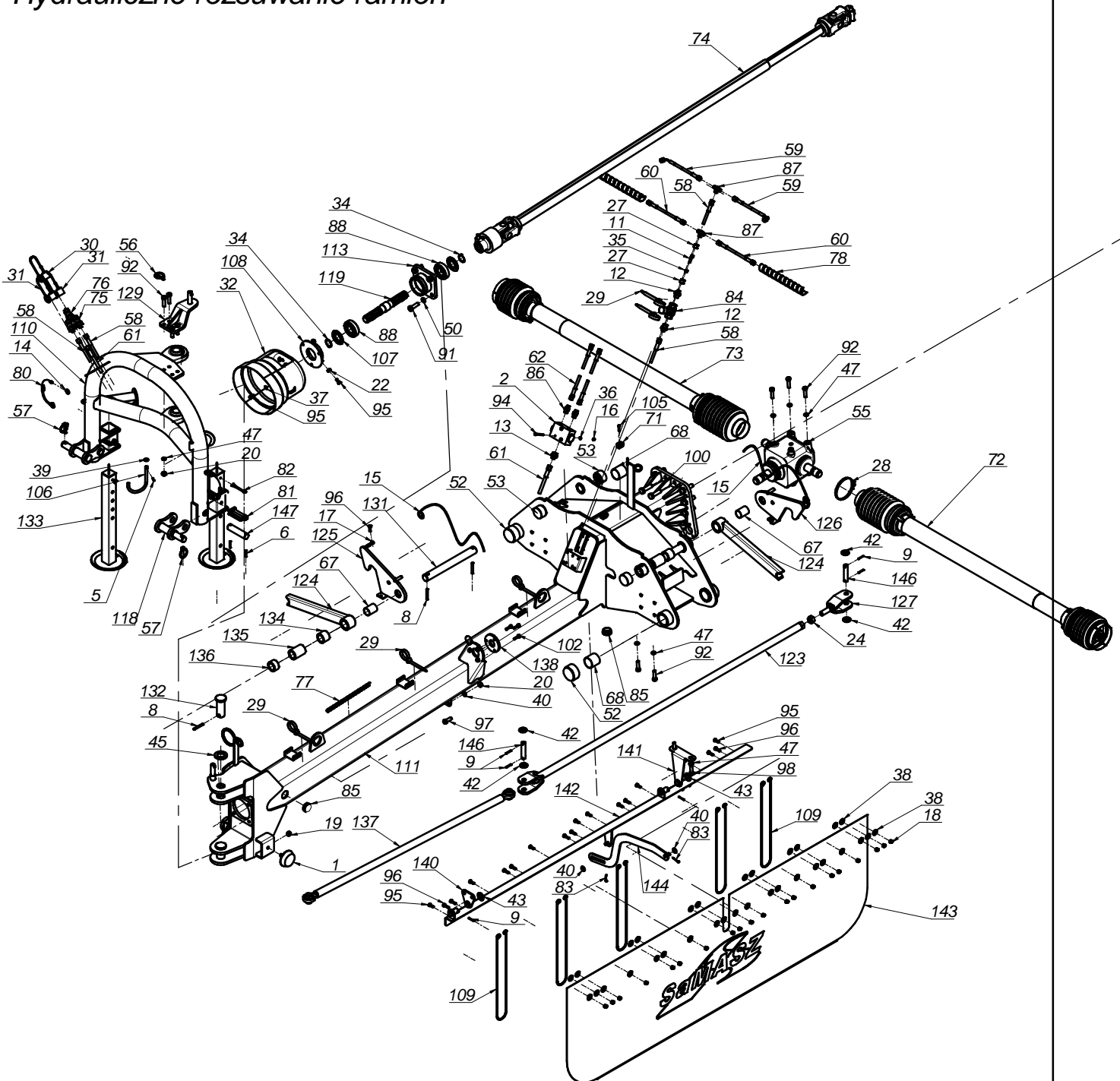
**Mechaniczne rozsuwanie ramion.**

**Mechaniczne rozsuwanie ramion.**

L.P.	Części SaMASZ	Części handlowe	Nazwa części	Liczba sztuk	Uwagi
1		MIGA-080-001	Amortyzator gumowo-met. 80x25 typ K	2	
2		MIHD-056-001	Dzielnik strumienia 25-40L/min C056-V1025	1	
3		MZZK-010-001	Kołek spręż. fi 10x70 oc.	4	
4		MZKK-016-070	Kołek spręż. fi 16x70 oc.	4	
5		MZZK-004-001	Kołek spręż. fi 4x20 nierdz.	1	
6		MZZK-005-006	Kołek spręż. fi 5x36 nierdz.	4	
7		MZZK-006-003	Kołek spręż. fi 6x50 oc.	1	
8		MZZK-008-001	Kołek spręż. fi 8x60 oc.	6	
9		MZZK-005-002	Kołek sprężysty fi 5x32 oc.	6	
10		MIGK-340-055	Koło 340_55_R16	2	
11		MIHK-012-004	Króciec 16x1,5 / 1/2"	1	
12		MISK-000-001	Kółko sprężyste zawieszki	4	
13		MILI-000-001	Linka fi 5 - 6,0 m	2	
14		MZNS-006-006	Nakrętka 6-kt. - M 6 samozab. kl.8 oc.	3	
15		MZNS-008-001	Nakrętka 6-kt. - M 8 kl.8 oc.	2	
16		MZNS-008-006	Nakrętka 6-kt. - M 8 samozab. kl. 8 oc.	37	
17		MZNS-012-010	Nakrętka 6-kt. - M12 samozab. kl. 10 oc.	2	
18		MZNS-012-004	Nakrętka 6-kt. - M12 samozab. kl. 8 oc.	6	
19		MZNS-016-005	Nakrętka 6-kt. - M16 samozab. kl. 8 oc.	20	
20		MZNS-008-002	Nakrętka 6-kt. - M8 kl.8 cz.	3	
21		MZNS-018-001	Nakrętka 6-kt. M18x1,5 DM	12	
22		MZNS-016-009	Nakrętka 6-kt. M20 kl.8 cz.	1	
23		MZNS-024-001	Nakrętka 6-kt. M24x1,5 samozab. oc.	2	
24		MZNS-024-021	Nakrętka 6-kt. M24x2 kl.8 oc.	5	
25		MIIO-100-000	Opaska zaciskowa 100-120	2	
26		MIIO-000-280	Opaska zaciskowa plast. L-280	3	
27		MITO-000-007	Ośłona na wtyk EURO HP10 czerwona	1	
28		MITO-000-005	Ośłona stożkowa D4170 401	1	
29		MIIP-000-003	Piasta 2213 16.00.004_7	2	
30		MZSE-035-001	Pierścień osad. Z35	2	
31		MZPP-006-001	Podkładka pł. fi 6 oc.	3	
32		MZPP-008-002	Podkładka pł. fi 8 oc.	17	
33		MZPP-008-003	Podkładka pł. fi 8x28 oc - powiększona.	32	
34		MZPP-010-001	Podkładka pł. fi 10 oc.	1	
35		MZPP-012-002	Podkładka pł. fi 12 oc.	4	
36		MZPP-016-001	Podkładka pł. fi 16 oc.	8	
37		MZPP-020-001	Podkładka pł. fi 20 oc.	4	
38		MZPP-022-001	Podkładka pł. fi 22 oc.	2	
39		MZPP-024-001	Podkładka pł. fi 24 oc.	2	
40		MZPP-036-002	Podkładka pł. fi 36 oc.	3	
41		MZPS-008-001	Podkładka spręż. fi 8 oc.	8	
42		MZPS-012-001	Podkładka spręż. fi 12 oc.	12	
43		MZPS-016-003	Podkładka spręż. fi 16 oc.	12	
44		MZPS-006-002	Podkładka spręż. fi 6 oc.	8	
45		MZPS-014-002	Podkładka spręż. fi 14 oc.	4	
46		MIIP-000-009	Pokrywa 2213_15.00.005_7	2	
47		MITP-070-000	Pokrywa rur 70 - 2 3/4" - 11337	6	
48		MITP-054-000	Pokrywa rur standard 54,0mm (1 3/4")	4	
49		MIPP-024-000	Przegub kulowy M24x2 - L=130	5	
50		MIPS-110-000	Przekładnia kątowna 110-01.111.L	1	
51		MZZP-000-002	Przetyczka A 6x45	1	
52		MZZP-000-001	Przetyczka A11x45	2	
53		MIHP-400-008	Przewód hydr. M16x1,5 A A L =4000	1	
54		MIHP-130-001	Przewód M14x1,5 - L=1300	2	
55		MZIS-000-001	Smarowniczka M8x1	2	
56		MZSZ-008-007	Sruba z lb. 6-kt. M8x45 kl. 8.8 oc.	8	
57		MIET-000-005	Tablica ostrzegawcza dwust. oświetl. - prawa	1	
58		MIET-000-006	Tablica ostrzegawcza dwust. oświetl. - lewa	1	
59		MITS-000-007	Tuleja ślizgowa PAF 353950 Koł.	2	
60		MITS-000-0018	Tuleja ślizgowa PCM505550	8	
61		MITS-000-005	Tuleja ślizgowa PCMF 353926 B Koł.	2	
62		MITU-000-003	Uchwyt zaciskowy fi 8	10	
63		MITU-000-001	Uchwyt zaciskowy fi15	2	
64		MiWB-105-001	Wał BP 7G3N105FX007136FLA	1	
65		MiWB-105-000	Wał BP 8G3N105FX007001	1	
66		MiWB-187-000	Wał BP 8G5N18700A50001	1	
67		MIHW-001-005	Wtyczka ISO 12,5 M16x1,5 EURO	1	
68		MITW-012-000	Wąż spiralny 9-12	1	
69		MITZ-030-030	Zasleпка do rurki kw. 30x30x2	4	

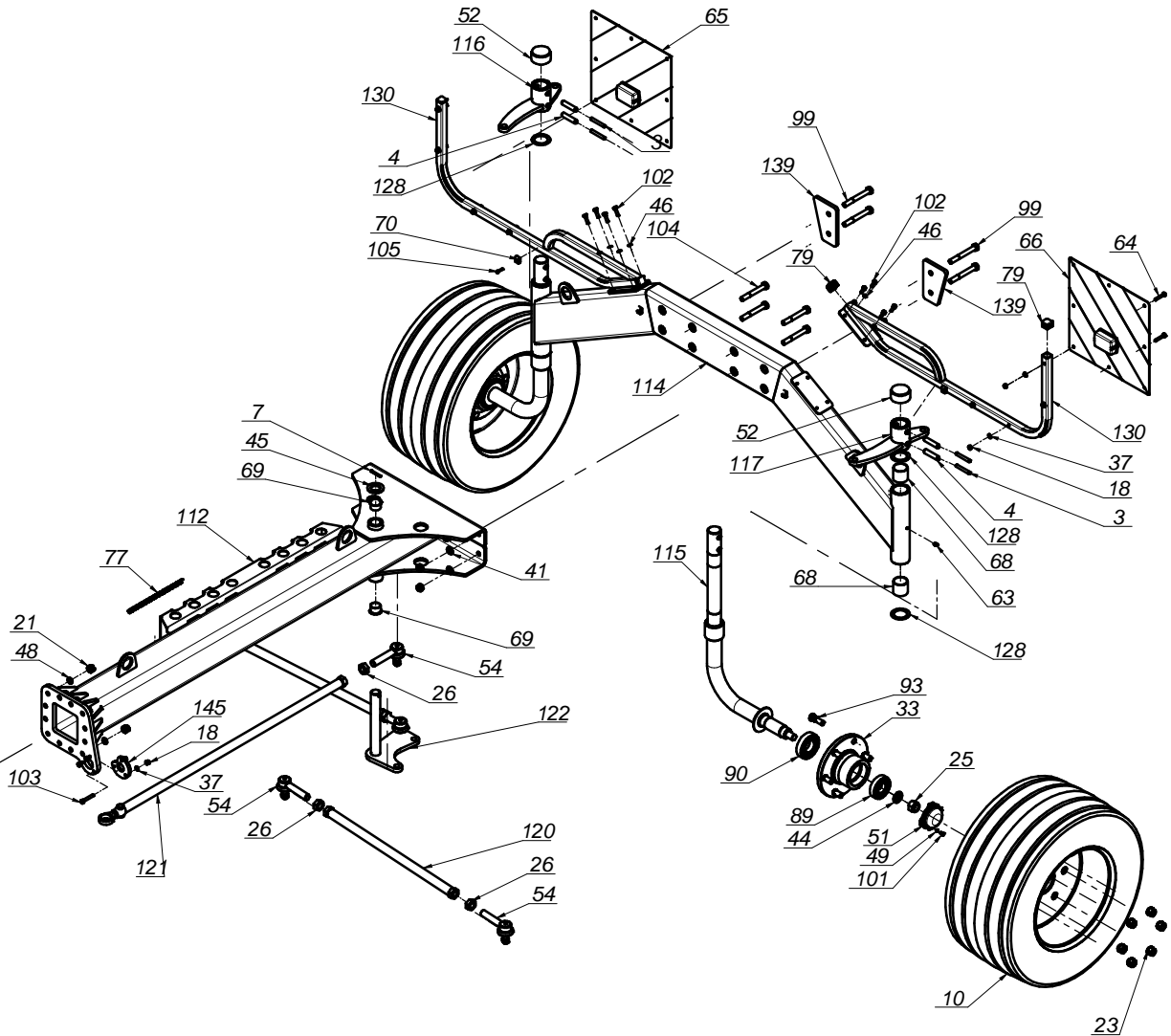
L.P.	Części SaMASZ	Części handlowe	Nazwa części	Liczba sztuk	Uwagi
70		MIGZ-007-001	Zawieszka gumowa	2	
71		MZZZ-012-075	Zawleczka 12x75 oc (do rur 60x60)	2	
72		MZZZ-006-002	Zawleczka S - Zn - 6,3x70	2	
73		MZZZ-003-004	Zawleczka S-Zn - 3,2x25	2	
74		MITZ-043-040	Zaślepka plastikowa ok. 43 fi 40	2	
75		MIHK-000-008	Złączka 14x3 8"	2	
76		MZLŻ-063-000	Łożysko 6307 2RS C3	2	
77		MZLŻ-008-001	Łożysko 6308 ZZ	2	
78		MZLŻ-009-004	Łożysko 6309 ZZ	2	
79		MZSZ-014-009	Śruba a z łb. 6-kt. M14x45 kl. 8.8 oc.	4	
80		MZSZ-012-024	Śruba M12x45 kl. 8.8 oc.	10	
81		MZSZ-014-006	Śruba M14x60 kl. 8.8 oc. (82101)	8	
82		MZSS-000-001	Śruba radełkowana M18x55 kl. 8.8 oc.	12	
83		MZSZ-060-060	Śruba z łb. 6-kt. M 6x60 kl. 8.8 oc.	3	
84		MZSZ-008-001	Śruba z łb. 6-kt. M 8x20 kl.8.8 oc.	14	
85		MZSZ-008-009	Śruba z łb. 6-kt. M 8x25 kl. 8.8 oc.	14	
86		MZSZ-012-003	Śruba z łb. 6-kt. M12x35 kl. 8.8 oc.	2	
87		MZSZ-012-005	Śruba z łb. 6-kt. M12x40 kl. 8.8 oc.	2	
88		MZSZ-016-130	Śruba z łb. 6-kt. M16x130 kl. 8.8 oc.	4	
89		MZSZ-016-062	Śruba z łb. 6-kt. M16x55 kl. 10.9 oc	12	
90		MZSZ-006-001	Śruba z łb. 6-kt. M6x12 kl. 8.8 oc.	8	
91		MZSZ-008-005	Śruba z łb. 6-kt. M8x30 kl. 8.8 oc.	11	
92		MZSZ-008-012	Śruba z łb. 6-kt. M8x55 kl. 8.8 oc.	3	
93		MZSZ-016-014	Śruba z łb. 6-kt. M16x120 kl. 8.8 oc	4	
94		MZSI-006-006	Śruba z łb.walc.gn.6-kt.M6x25 kl.8.8 oc.	12	
95	225.01.07.00		Wspornik wału	1	
96	225.02.24.00		Podkładka ochronna	2	
97	230.04.05.00		Uchwyt osłony przekładni	1	
98	302.06.05.00	MISP-005-490	Sprężyna fi5 usztyw. brezent	6	
99	305.01.01.00/3		Zaczep	1	
100	305.01.02.00		Rama nośna przednia	1	
101	305.01.03.00/2		Rama nośna tylna	1	
102	305.01.04.00		Piasta wałka napędowego	1	
103	305.01.05.00		Zawieszenie tylne	1	
104	305.01.06.00		Goleń koła	2	
105	305.01.07.00		Głowica goleni prawa	1	
106	305.01.08.00		Głowica goleni lewa	1	
107	305.01.09.00/3		Ucho dolne zaczepu	2	
108	305.01.10.00		Wałek wielowypustowy L= 270	1	
109	305.01.11.00/2		Płyta regulacji mechanicznej - lewa	1	
110	305.01.12.00/2		Płyta regulacji mechanicznej - prawa	1	
111	305.01.13.00		Drążek kierownicy	2	
112	305.01.14.00/2		Drążek końcowy	1	
113	305.01.15.00		Głowica drążków kierowniczych	1	
114	305.01.16.00		Drążek środkowy	1	
115	305.01.17.00		Dźwignia blokady podnoszenia	2	
116	305.01.18.00		Zapadka prawa	1	
117	305.01.19.00		Zapadka lewa	1	
118	305.01.20.00		Ucho drążka	1	
119	305.01.21.00		Podkładka ślizgowa miedziana	4	
120	305.01.22.00/2		Ucho drążka początkowego	1	
121	305.01.23.00		Wspornik tablicy	2	
122	305.01.24.00		Sworzeń fi 35 - L= 330	2	
123	305.01.30.00		Sworzeń zaczepu	2	
124	305.01.31.00		Stopka podporowa	2	
125	305.01.33.00		Tulejka dystansowa	2	
126	305.01.34.00		Tulejka dystansowa	2	
127	305.01.35.00		Tulejka dystansowa	2	
128	305.01.36.00		Drążek początkowy	1	
129	305.01.37.00		Podkładka ślizgowa	1	
130	305.01.38.00		Wzmocnienie zawieszenia tylnego	2	
131	305.01.39.00		Uchwyt mocowania fartucha I	1	
132	305.01.40.00		Uchwyt mocowania fartucha II	1	
133	305.01.41.00		Mocowanie fartucha	1	
134	305.01.42.00		Fartuch	1	
135	305.01.43.00		Dźwignia podnoszenia fartucha	1	
136	305.01.44.00		Podkładka ślizgowa	1	
137	SO.19.00.090		Sworzeń fi.19 L- 90	2	
138	SO.28.00.115		Sworzeń fi28 L-115	2	

Opcja:  
Hydrauliczne rozsuwanie ramion





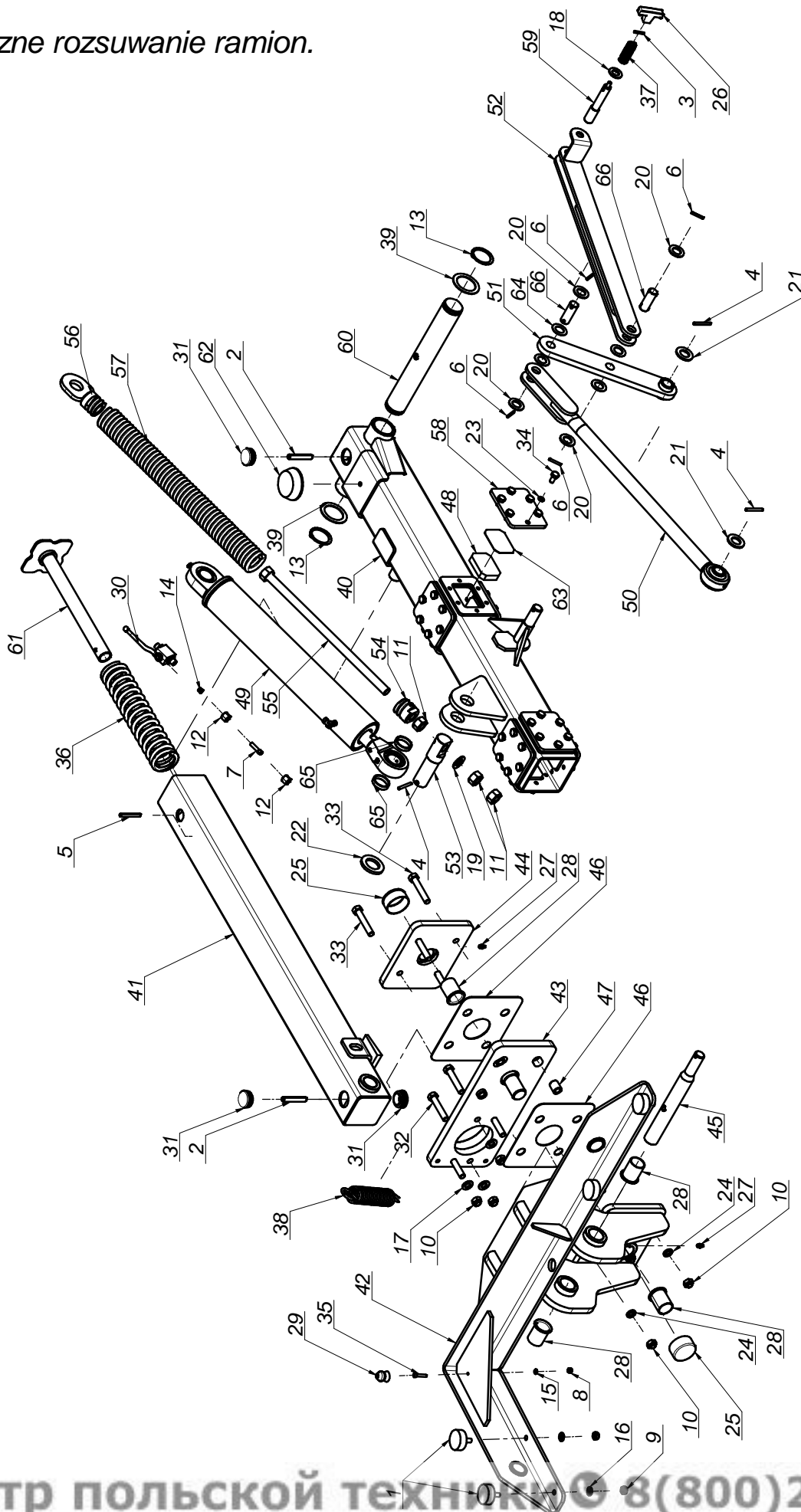
Opcja:  
Hydrauliczne rozsuwanie ramion



L.P.	Części SaMASZ	Części handlowe	Nazwa części	Liczba sztuk	Uwagi
1		MIGA-080-001	Amortyzator gumowo-met. 80x25 typ K	2	
2		MIHD-056-001	Dzielnik strumienia 25-40L/min C056-V1025	1	
3		MZZK-010-001	Kołek spręż. fi 10x70 oc.	4	
4		MZZK-016-070	Kołek spręż. fi 16x70 oc.	4	
5		MZZK-004-001	Kołek spręż. fi 4x20 nierdz.	1	
6		MZZK-005-006	Kołek spręż. fi 5x36 nierdz.	4	
7		MZZK-006-003	Kołek spręż. fi 6x50 oc.	1	
8		MZZK-008-001	Kołek spręż. fi 8x60 oc.	6	
9		MZZK-005-002	Kołek sprężysty fi 5x32 oc.	6	
10		MIGK-340-055	Koło 340 55 R16	2	
11		MIHK-000-001	Końcówka kulowa przewodu fi8	1	
12		MIHK-014-001	Króciec 14x1/2"	2	
13		MIHK-012-004	Króciec 16x1,5 / 1/2"	1	
14		MISK-000-001	Kółko sprężyste zawieszki	4	
15		MILI-000-001	Linka fi 5 - 6,0 m	2	
16		MZNS-006-006	Nakrętka 6-kt. - M 6 samozab. kl.8 oc.	3	
17		MZNS-008-001	Nakrętka 6-kt. - M 8 kl.8 oc.	2	
18		MZNS-008-006	Nakrętka 6-kt. - M 8 samozab. kl. 8 oc.	37	
19		MZNS-012-010	Nakrętka 6-kt. - M12 samozab. kl. 10 oc.	2	
20		MZNS-012-004	Nakrętka 6-kt. - M12 samozab. kl. 8 oc.	6	
21		MZNS-016-005	Nakrętka 6-kt. - M16 samozab. kl. 8 oc.	20	
22		MZNS-008-002	Nakrętka 6-kt. - M8 kl.8 cz.	3	
23		MZNS-018-001	Nakrętka 6-kt. M18x1,5 DM	12	
24		MZNS-016-009	Nakrętka 6-kt. M20 kl.8 cz.	1	
25		MZNS-024-001	Nakrętka 6-kt. M24x1,5 samozab. oc.	2	
26		MZNS-024-021	Nakrętka 6-kt. M24x2 kl.8 oc.	5	
27		MZNS-014-014	Nakrętka łączna M14	2	
28		MIIO-100-000	Opaska zaciskowa 100-120	2	
29		MIIO-000-280	Opaska zaciskowa plast. L-280	5	
30		MITO-000-007	Ośłona na wtyk EURO HP10 czerwona	1	
31		MITO-001-007	Ośłona na wtyk EURO HP10 żółta	2	
32		MITO-000-005	Ośłona stożkowa D4170 401	1	
33		MIIP-000-003	Piasta 2213 16.00.004_7	2	
34		MZSE-035-001	Pierścień osad. Z35	2	
35		MIIP-008-000	Pierścień zacinający fi 8	1	
36		MZPP-006-001	Podkładka pł. fi 6 oc.	3	
37		MZPP-008-002	Podkładka pł. fi 8 oc.	17	
38		MZPP-008-003	Podkładka pł. fi 8x28 oc - powiększona.	32	
39		MZPP-010-001	Podkładka pł. fi 10 oc.	1	
40		MZPP-012-002	Podkładka pł. fi 12 oc.	4	
41		MZPP-016-001	Podkładka pł. fi 16 oc.	8	
42		MZPP-020-001	Podkładka pł. fi 20 oc.	4	
43		MZPP-022-001	Podkładka pł. fi 22 oc.	2	
44		MZPP-024-001	Podkładka pł. fi 24 oc.	2	
45		MZPP-036-002	Podkładka pł. fi 36 oc.	3	
46		MZPS-008-001	Podkładka spręż. fi 8 oc.	8	
47		MZPS-012-001	Podkładka spręż. fi 12 oc.	12	
48		MZPS-016-003	Podkładka spręż. fi 16 oc.	12	
49		MZPS-006-002	Podkładka spręż. fi 6 oc.	8	
50		MZPS-014-002	Podkładka spręż. fi14 oc.	4	
51		MIIP-000-009	Pokrywa 2213 15.00.005_7	2	
52		MITP-070-000	Pokrywa rur 70 - 2 3/4" - 11337	6	
53		MITP-054-000	Pokrywa rur standard 54,0mm (1 3/4")	4	
54		MIPP-024-000	Przegub kulowy M24x2 - L=130	5	
55		MIPS-110-000	Przekładnia kątowna 110-01.111.L	1	
56		MZZP-000-002	Przetyczka A 6x45	1	
57		MZZP-000-001	Przetyczka A11x45	2	
58		MIHP-400-000	Przewód hyd. L=4000 10-2-M14-AA	2	
59		MIHP-150-007	Przewód hyd. M14x1,5 L=1500 A90-A	2	
60		MIHP-170-000	Przewód hyd. M14x1,5 L=1700 A-A	2	
61		MIHP-400-008	Przewód hydr. M16x1,5 A A L =4000	1	
62		MIHP-130-001	Przewód M14x1,5 - L=1300	2	
63		MZIS-000-001	Smarownicza M8x1	2	
64		MZSZ-008-007	Sruba z lb. 6-kt. M8x45 kl. 8.8 oc.	8	
65		MIET-000-005	Tablica ostrzegawcza dwust. oświatl - prawa	1	
66		MIET-000-006	Tablica ostrzegawcza dwust. oświatl. - lewa	1	
67		MITP-000-007	Tuleja ślizgowa PAF 353950 Koł.	2	
68		MITP-000-0018	Tuleja ślizgowa PCM505550	8	
69		MITP-000-005	Tuleja ślizgowa PCMF 353926 B Koł.	2	
70		MITU-000-003	Uchwyt zaciskowy fi 8	10	
71		MITU-000-001	Uchwyt zaciskowy fi15	2	
72		MIWB-105-001	Wał BP 7G3N105FX007136FLA	1	
73		MIWB-105-000	Wał BP 8G3N105FX007001	1	
74		MIWB-187-000	Wał BP 8G5N18700A50001	1	

L.P.	Części SaMASZ	Części handlowe	Nazwa części	Liczba sztuk	Uwagi
75		MIHZ-000-002	Wtyczka ISO 12,5 M14x1,5 EURO	2	
76		MIHW-001-005	Wtyczka ISO 12,5 M16x1,5 EURO	1	
77		MITW-012-000	Wąż spiralny 9-12	1	
78		MITW-027-000	Wąż spiralny 27-32 - L= 2800	1	
79		MITZ-030-030	Zaslepka do rurki kw. 30x30x2	4	
80		MIGZ-007-001	Zawieszka gumowa	2	
81		MZZZ-012-075	Zawlecзка 12x75 oc (do rur 60x60)	2	
82		MZZZ-006-002	Zawlecзка S - Zn - 6,3x70	2	
83		MZZZ-003-004	Zawlecзка S-Zn - 3,2x25	2	
84		MIHZ-120-000	Zawór dławiący VRFB 90 1/2"	1	
85		MITZ-043-040	Zaslepka plastikowa ok. 43 fi 40	2	
86		MIHK-000-008	Złącзка 14x3 8"	2	
87		MIHZ-001-001	Złącзка trójnik M14x1,5 A16-6	2	
88		MZLŻ-063-000	Łożysko 6307 2RS C3	2	
89		MZLŻ-008-001	Łożysko 6308 ZZ	2	
90		MZLŻ-009-004	Łożysko 6309 ZZ	2	
91		MZSZ-014-009	Śruba z łb. 6-kt. M14x45 kl. 8.8 oc.	4	
92		MZSZ-012-024	Śruba M12x45 kl. 8.8 oc.	10	
93		MZSS-000-001	Śruba radełkowana M18x55 kl. 8.8 oc.	12	
94		MZSZ-060-060	Śruba z łb. 6-kt. M 6x60 kl. 8.8 oc.	3	
95		MZSZ-008-001	Śruba z łb. 6-kt. M 8x20 kl.8.8 oc.	14	
96		MZSZ-008-009	Śruba z łb. 6-kt. M 8x25 kl. 8.8 oc.	14	
97		MZSZ-012-003	Śruba z łb. 6-kt. M12x35 kl. 8.8 oc.	2	
98		MZSZ-012-005	Śruba z łb. 6-kt. M12x40 kl. 8.8 oc.	2	
99		MZSZ-016-130	Śruba z łb. 6-kt. M16x130 kl. 8.8 oc.	4	
100		MZSZ-016-062	Śruba z łb. 6-kt. M16x55 kl. 10.9 oc	12	
101		MZSZ-006-001	Śruba z łb. 6-kt. M6x12 kl. 8.8 oc.	8	
102		MZSZ-008-005	Śruba z łb. 6-kt. M8x30 kl. 8.8 oc.	11	
103		MZSZ-008-012	Śruba z łb. 6-kt. M8x55 kl. 8.8 oc.	3	
104		MZSZ-016-014	Śruba z łb. 6-ka. M16x120 kl. 8.8 oc	4	
105		MZSI-006-006	Śruba z łb. walc.gn.6-kt.M6x25 kl.8.8 oc.	12	
106	225.01.07.00		Wspornik wału	1	
107	225.02.24.00		Podkładka ochronna	2	
108	230.04.05.00		Uchwyt osłony przekładni	1	
109	302.06.05.00	MISP-005-490	Sprężyna fi5 usztyw. brezent	6	
110	305.01.01.00/3		Zaczep	1	
111	305.01.02.00		Rama nośna przednia	1	
112	305.01.03.00/2		Rama nośna tylna	1	
113	305.01.04.00		Piasta wałka napędowego	1	
114	305.01.05.00		Zawieszenie tylne	1	
115	305.01.06.00		Goleń koła	2	
116	305.01.07.00		Głowica goleni prawa	1	
117	305.01.08.00		Głowica goleni lewa	1	
118	305.01.09.00/3		Ucho dolne zaczepu	2	
119	305.01.10.00		Wałek wielowypustowy L= 270	1	
120	305.01.13.00		Drążek kierowniczy	2	
121	305.01.14.00/2		Drążek końcowy	1	
122	305.01.15.00		Głowica drążków kierowniczych	1	
123	305.01.16.00		Drążek środkowy	1	
124	305.01.17.00		Dźwignia blokady podnoszenia	2	
125	305.01.18.00		Zapadka prawa	1	
126	305.01.19.00		Zapadka lewa	1	
127	305.01.20.00		Ucho drążka	1	
128	305.01.21.00		Podkładka ślizgowa miedziana	4	
129	305.01.22.00/2		Ucho drążka początkowego	1	
130	305.01.23.00		Wspornik tablicy	2	
131	305.01.24.00		Sworzeń fi 35 - L= 330	2	
132	305.01.30.00		Sworzeń zaczepu	2	
133	305.01.31.00		Stopka podporowa	2	
134	305.01.33.00		Tulejka dystansowa	2	
135	305.01.34.00		Tulejka dystansowa	2	
136	305.01.35.00		Tulejka dystansowa	2	
137	305.01.36.00		Drążek początkowy	1	
138	305.01.37.00		Podkładka ślizgowa	1	
139	305.01.38.00		Wzmocnienie zawieszenia tylnego	2	
140	305.01.39.00		Uchwyt mocowania fartucha I	1	
141	305.01.40.00		Uchwyt mocowania fartucha II	1	
142	305.01.41.00		Mocowanie fartucha	1	
143	305.01.42.00		Fartuch	1	
144	305.01.43.00		Dźwignia podnoszenia fartucha	1	
145	305.01.44.00		Podkładka ślizgowa	1	
146	SO.19.00.090		Sworzeń fi.19 L- 90	2	
147	SO.28.00.115		Sworzeń fi28 L-115	2	

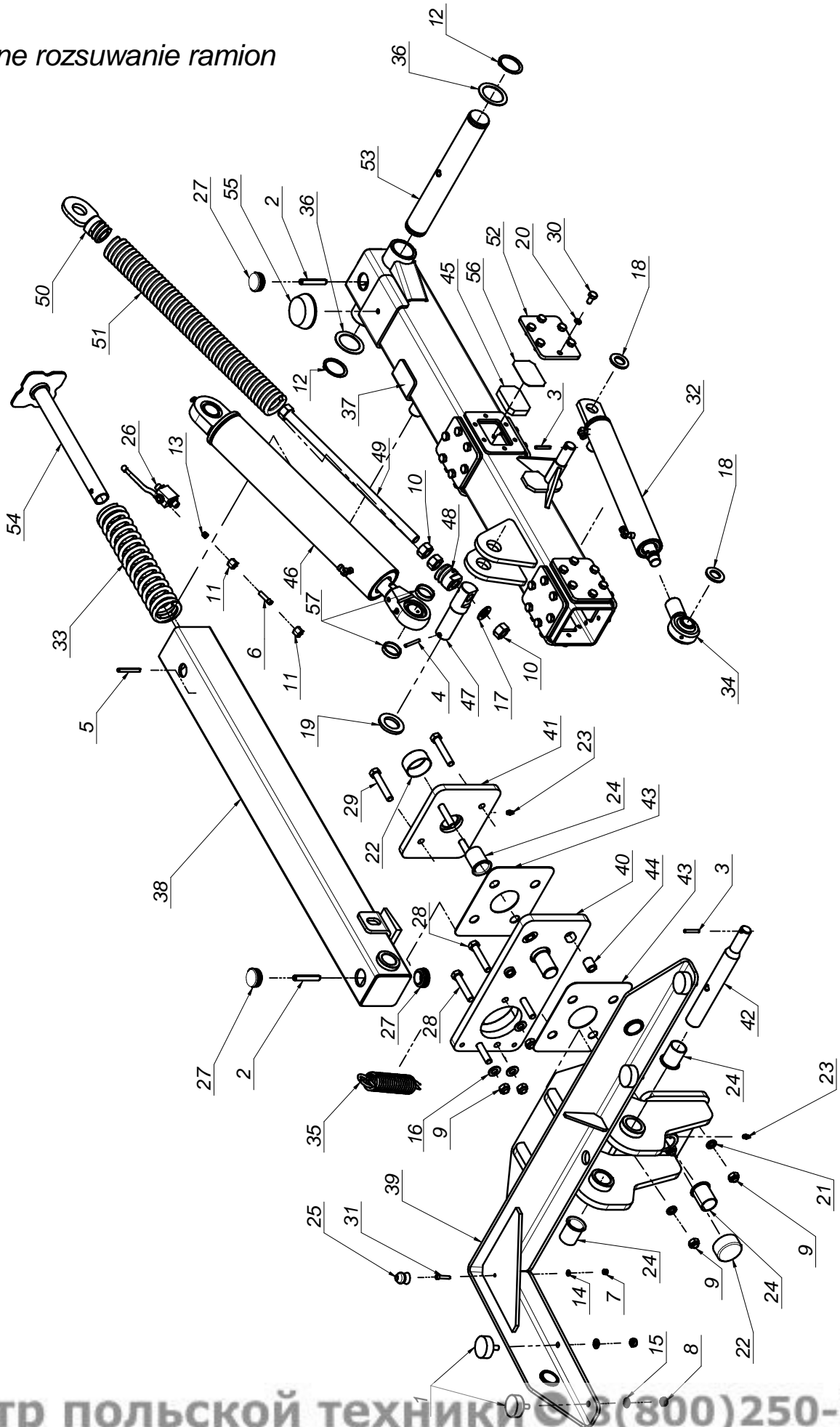
Mechaniczne rozsuwanie ramion.



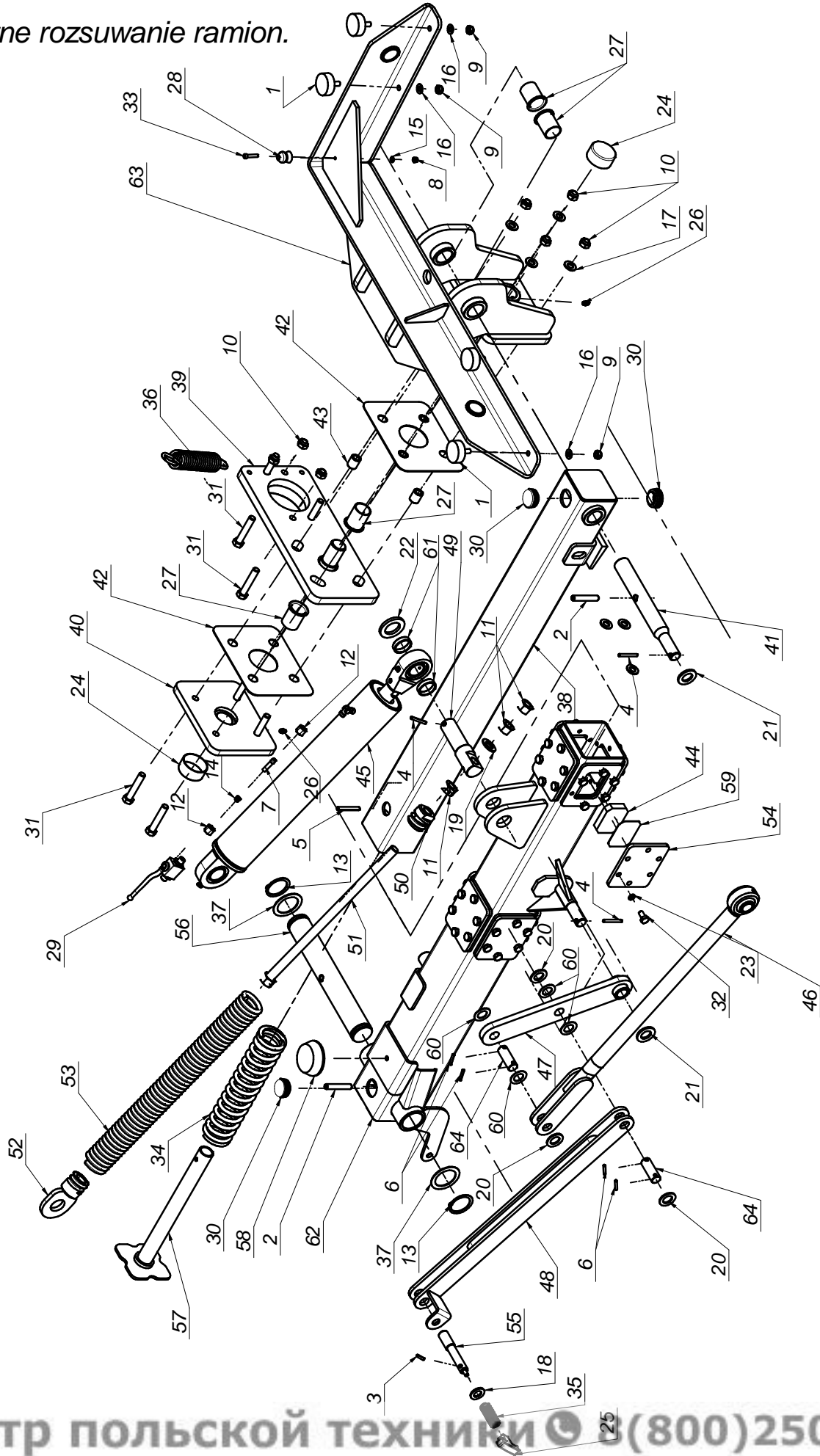
**Układ podnoszenia prawy M**
**Tab. 3a**

L.P.	Części SaMASZ	Części handlowe	Nazwa części	Liczba sztuk	Uwagi
1		MIGA-050-018	Amortyzator gumowo-metalowy 50x18	4	
2		MZKK-012-000	Kołek spręż. fi 12x70 oc.	2	
3		MZZK-005-004	Kołek spręż. fi 5x25 oc.	1	
4		MZZK-006-003	Kołek spręż. fi 6x50 oc.	3	
5		MZZK-008-001	Kołek spręż. fi 8x60 oc.	1	
6		MZZK-005-002	Kołek sprężysty fi 5x32 oc.	4	
7		MIHK-000-001	Końcówka kulowa przewodu fi8	1	
8		MZNS-006-006	Nakrętka 6-kt. - M 6 samozab. kl.8 oc.	1	
9		MZNS-010-002	Nakrętka 6-kt. - M10 samozab. kl.8 oc.	4	
10		MZNS-014-004	Nakrętka 6-kt. - M14 samozab. kl. 8 oc.	7	
11		MZNS-020-002	Nakrętka 6-kt. M20 kl.8 oc.	3	
12		MZNH-014-014	Nakrętka łączna M14	2	
13		MZSE-050-001	Pierścień osadczy Z 50	2	
14		MIIP-008-000	Pierścień zacinający fi 8	1	
15		MZPP-006-001	Podkładka pł. fi 6 oc.	1	
16		MZPP-010-001	Podkładka pł. fi 10 oc.	4	
17		MZPP-014-001	Podkładka pł. fi 14 oc.	3	
18		MZPP-018-001	Podkładka pł. fi 18	1	
19		MZPP-020-001	Podkładka pł. fi 20 oc.	1	
20		MZPP-022-001	Podkładka pł. fi 22 oc.	4	
21		MZPP-024-001	Podkładka pł. fi 24 oc.	2	
22		MZPP-036-002	Podkładka pł. fi 36 oc.	1	
23		MZPS-010-002	Podkładka spręż. fi 10 oc.	48	
24		MZPS-014-002	Podkładka spręż. fi14 oc.	4	
25		MITP-057-000	Pokrywa rur 57,2 - 11217	2	
26		MZNR-008-001	Rękojeść eliptyczna M8	1	
27		MZIS-000-001	Smarownicza M8x1	2	
28		MITS-000-009	Tuleja ślizgowa PAF 35x50 Koł.	4	
29		MIGW-001-001	Wtyk zatrzasku (plastikowy)	1	
30		MIHZ-000-001	Zawór kulowy BKH 8-L	1	
31		MITZ-043-040	Zaślepka plastikowa ok. 43 fi 40	3	
32		MZSZ-014-002	Śrub a z łb. 6-kt. M14x75 kl. 8.8 oc.	4	
33		MZSZ-014-080	Śrub a z łb. 6-kt. M14x80 kl. 8.8 oc.	4	
34		MZSZ-010-010	Śruba z łb. 6-kt. M10x20 kl.8.8 oc.	48	
35		MZSI-006-005	Śruba z łb. walc. gniazd. 6-kt. M6x30 kl.8.8 oc.	1	
36	156.02.11.00	MISP-010-316	Sprężyna dp fi60 - L=316	1	
37	225.04.06.00	MISP-002-001	Sprężyna zatrzasku fi.2/22 L-57	1	
38	238.05.07.00	MISP-006-002	Sprężyna fi6xfi42x179	1	
39	305.01.21.00		Podkładka ślizgowa miedziana	2	
40	305.02.01.00		Ramię stałe prawe	1	
41	305.02.02.00		Ramię ruchome	1	
42	305.02.03.00		Płyta kopiowania poprzecznego prawa	1	
43	305.02.04.00		Płyta kopiowania wzdłużnego	1	
44	305.02.05.00		Płyta końcowa	1	
45	305.02.06.00		Sworzeń przegubu	1	
46	305.02.07.00		Blacha mosiężna #2x220x180	2	
47	305.02.08.00		Tuleja dystansowa	4	
48	305.02.09.00		Płyta ślizgowa #15x78x58	8	
49	305.02.10.00	MIHC-400-006	Cylinder CJ-S487-16-80/36/400	1	
50	305.02.11.00		Ramię regulacyjne I	1	
51	305.02.12.00/2		Ramię regulacyjne II	1	
52	305.02.13.00/2		Ramię regulacyjne III	1	
53	305.02.14.00		Sworzeń sprężyny	1	
54	305.02.15.00		Zaczep sprężyny dp-fi50x11 bez gwintu	1	
55	305.02.16.00		Cięgno sprężyny	1	
56	305.02.17.00		Zaczep sprężyny dp-fi50x11 z uchem	1	
57	305.02.18.00	MISP-011-572	Sprężyna fi11 Dp-50 L-550	1	
58	305.02.19.00		Pokrywa	8	
59	305.02.20.00		Sworzeń regulacji fi 22	1	
60	305.02.22.00		Sworzeń ramy fi 50 - L=360	1	
61	305.02.23.00		Blokada sprężyny wypychającej	1	
62	305.02.24.00		Amortyzator gumowy	1	
63	305.02.25.00		Płyta regulacyjna #0,5-1-1,5x80x60	1	
64	305.02.26.00		Podkładka regulacyjna fi 22	4	
65	305.02.27.00/2		Tuleja dystansowa cylindra	2	
66	SO.22.00.060		Sworzeń fi22 L=60	2	

Opcja:  
Hydrauliczne rozsuwanie ramion



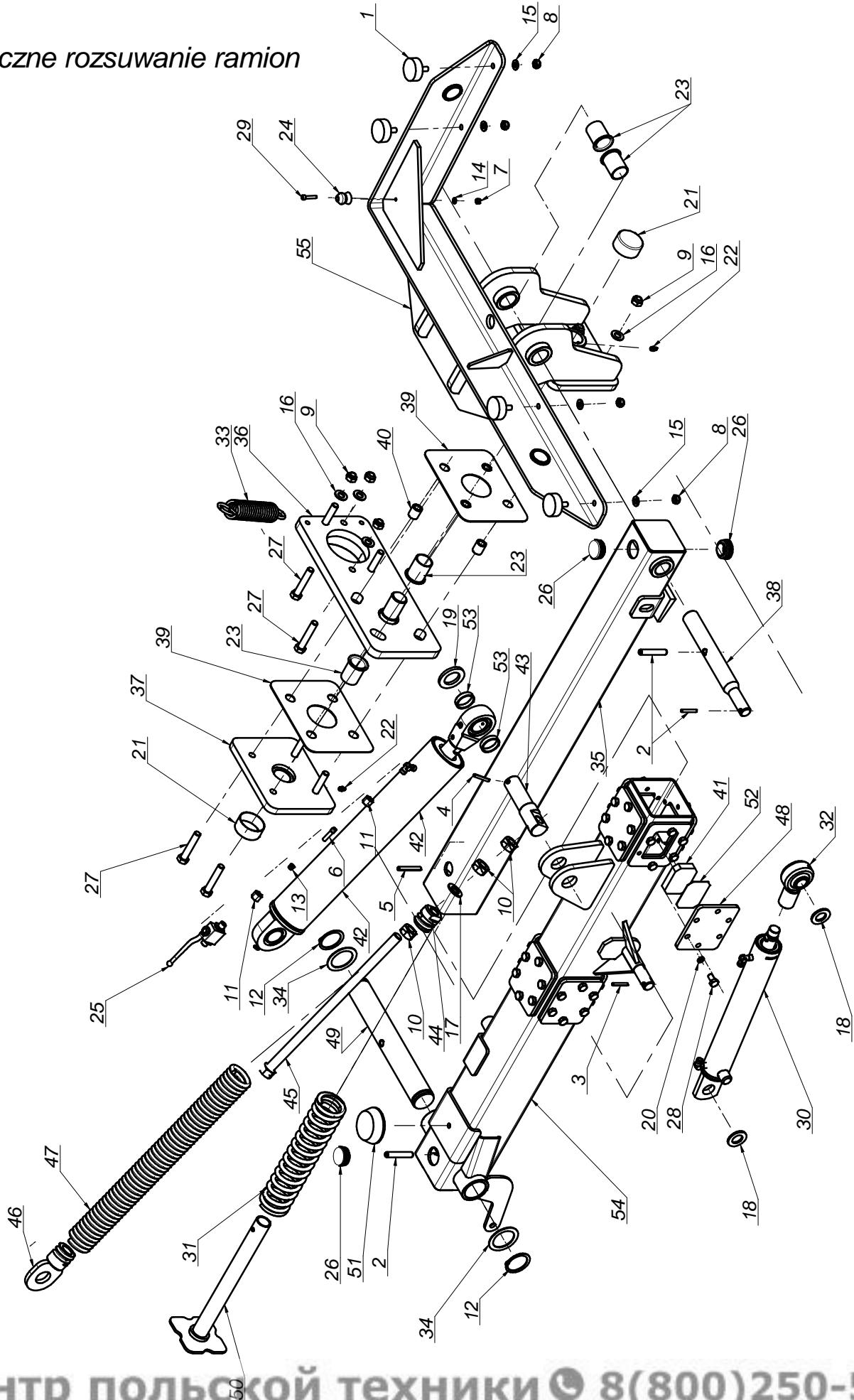
L.P.	Części SaMASZ	Części handlowe	Nazwa części	Liczba sztuk	Uwagi
1		MIGA-050-018	Amortyzator gumowo-metalowy 50x18	4	
2		MZKK-012-000	Kołek spręż. fi 12x70 oc.	2	
3		MZZK-006-007	Kołek spręż. fi 6x40 oc.	2	
4		MZZK-006-003	Kołek spręż. fi 6x50 oc.	1	
5		MZZK-008-001	Kołek spręż. fi 8x60 oc.	1	
6		MIHK-000-001	Końcówka kulowa przewodu fi8	1	
7		MZNS-006-006	Nakrętka 6-kt. - M 6 samozab. kl.8 oc.	1	
8		MZNS-010-002	Nakrętka 6-kt. - M10 samozab. kl.8 oc.	4	
9		MZNS-014-004	Nakrętka 6-kt. - M14 samozab. kl. 8 oc.	7	
10		MZNZ-020-002	Nakrętka 6-kt. M20 kl.8 oc.	3	
11		MZNH-014-014	Nakrętka złączna M14	2	
12		MZSE-050-001	Pierścień osadczy Z 50	2	
13		MIIP-008-000	Pierścień zacinający fi 8	1	
14		MZPP-006-001	Podkładka pł. fi 6 oc.	1	
15		MZPP-010-001	Podkładka pł. fi 10 oc.	4	
16		MZPP-014-001	Podkładka pł. fi 14 oc.	3	
17		MZPP-020-001	Podkładka pł. fi 20 oc.	1	
18		MZPP-024-001	Podkładka pł. fi 24 oc.	2	
19		MZPP-036-002	Podkładka pł. fi 36 oc.	1	
20		MZPS-010-002	Podkładka spręż. fi 10 oc.	48	
21		MZPS-014-002	Podkładka spręż. fi14 oc.	4	
22		MITP-057-000	Pokrywa rur 57,2 - 11217	2	
23		MZIS-000-001	Smarownicza M8x1	2	
24		MITS-000-009	Tuleja ślizgowa PAF 35x50 Koł.	4	
25		MIGW-001-001	Wtyk zatrzasku (plastikowy)	1	
26		MIHZ-000-001	Zawór kulowy BKH 8-L	1	
27		MITZ-043-040	Zaślepka plastikowa ok. 43 fi 40	3	
28		MZSZ-014-002	Śrub a z łb. 6-kt. M14x75 kl. 8.8 oc.	4	
29		MZSZ-014-080	Śrub a z łb. 6-kt. M14x80 kl. 8.8 oc.	4	
30		MZSZ-010-010	Śruba z łb. 6-kt. M10x20 kl.8.8 oc.	48	
31		MZSI-006-005	Śruba z łb.walc.gniazd.6-kt.M6x30 kl.8.8 oc.	1	
32	156.01.05.00	MIHC-300-010	Cylinder CJ-S459-16-50-28-300	1	
33	156.02.11.00	MISP-010-316	Sprężyna dp fi60 - L=316	1	
34	158.01.15.00		Ucho siłownika	1	
35	238.05.07.00	MISP-006-002	Sprężyna fi6xfi42x179	1	
36	305.01.21.00		Podkładka ślizgowa miedziana	2	
37	305.02.01.00		Ramię stałe prawe	1	
38	305.02.02.00		Ramię ruchome	1	
39	305.02.03.00		Płyta kopiowania poprzecznego prawa	1	
40	305.02.04.00		Płyta kopiowania wzdłużnego	1	
41	305.02.05.00		Płyta końcowa	1	
42	305.02.06.00		Sworzeń przegubu	1	
43	305.02.07.00		Blacha mosiężna #2x220x180	2	
44	305.02.08.00		Tuleja dystansowa	4	
45	305.02.09.00		Płyta ślizgowa #15x78x58	8	
46	305.02.10.00	MIHC-400-006	Cylinder CJ-S487-16-80/36/400	1	
47	305.02.14.00		Sworzeń sprężyny	1	
48	305.02.15.00		Zaczep sprężyny dp-fi50x11 bez gwintu	1	
49	305.02.16.00		Cięgno sprężyny	1	
50	305.02.17.00		Zaczep sprężyny dp-fi50x11 z uchem	1	
51	305.02.18.00	MISP-011-572	Sprężyna fi11 Dp-50 L-550	1	
52	305.02.19.00		Pokrywa	8	
53	305.02.22.00		Sworzeń ramy fi 50 - L=360	1	
54	305.02.23.00		Blokada sprężyny wypychającej	1	
55	305.02.24.00		Amortyzator gumowy	1	
56	305.02.25.00		Płyta regulacyjna #0,5-1-1,5x80x60	1	
57	305.02.27.00/2		Tuleja dystansowa cylindra	2	

*Mechaniczne rozsuwanie ramion.*

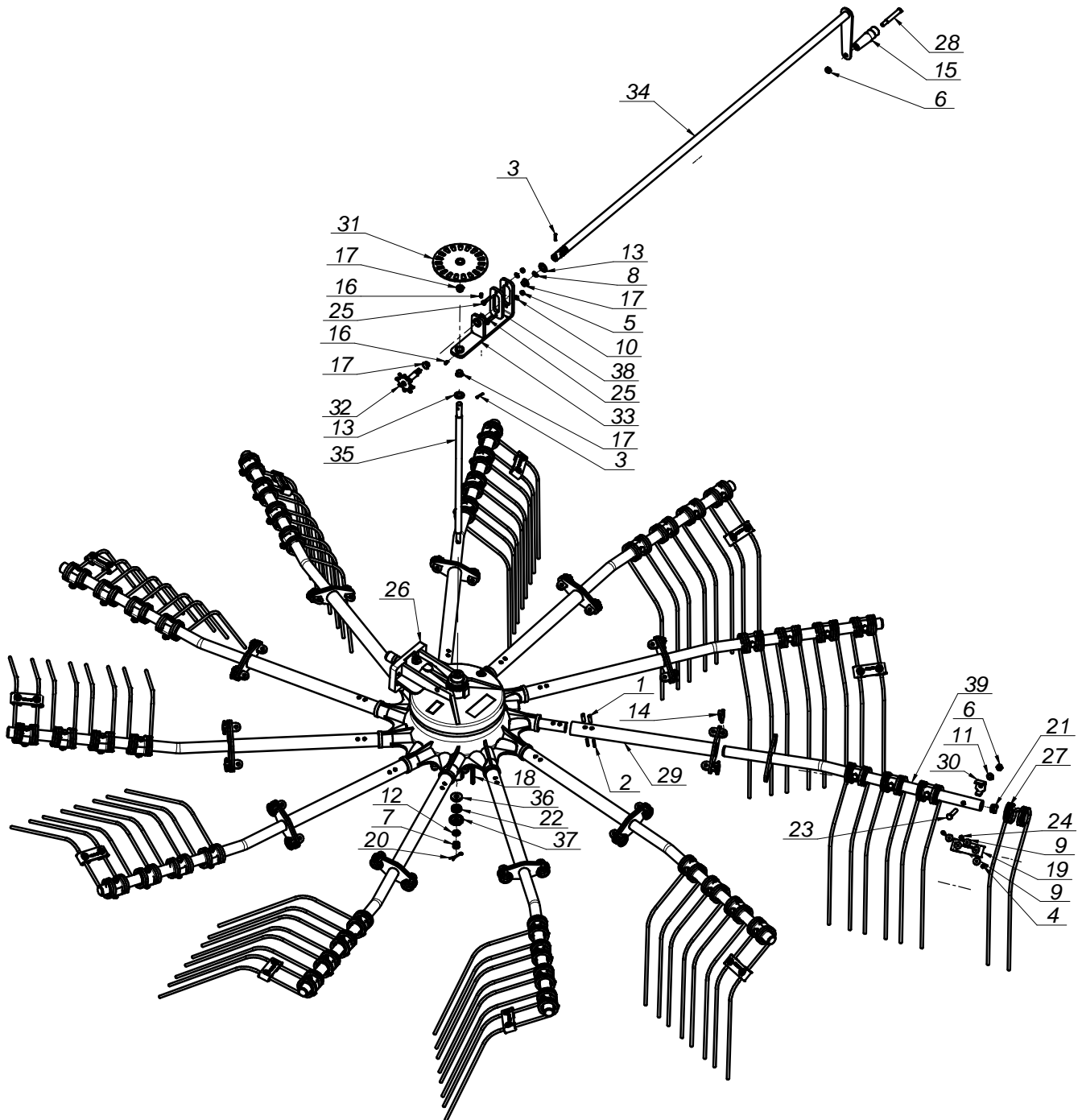


L.P.	Części SaMASZ	Części handlowe	Nazwa części	Liczba sztuk	Uwagi
1		MIGA-050-018	Amortyzator gumowo-metalowy 50x18	4	
2		MZKK-012-000	Kołek spręż. fi 12x70 oc.	2	
3		MZZK-005-004	Kołek spręż. fi 5x25 oc.	1	
4		MZZK-006-003	Kołek spręż. fi 6x50 oc.	3	
5		MZZK-008-001	Kołek spręż. fi 8x60 oc.	1	
6		MZZK-005-002	Kołek sprężysty fi 5x32 oc.	4	
7		MIHK-000-001	Końcówka kulowa przewodu fi8	1	
8		MZNS-006-006	Nakrętka 6-kt. - M 6 samozab. kl.8 oc.	1	
9		MZNS-010-002	Nakrętka 6-kt. - M10 samozab. kl.8 oc.	4	
10		MZNS-014-004	Nakrętka 6-kt. - M14 samozab. kl. 8 oc.	7	
11		MZNZ-020-002	Nakrętka 6-kt. M20 kl.8 oc.	3	
12		MZNH-014-014	Nakrętka złączna M14	2	
13		MZSE-050-001	Pierścień osadczy Z 50	2	
14		MIIP-008-000	Pierścień zacinający fi 8	1	
15		MZPP-006-001	Podkładka pł. fi 6 oc.	1	
16		MZPP-010-001	Podkładka pł. fi 10 oc.	4	
17		MZPP-014-001	Podkładka pł. fi 14 oc.	7	
18		MZPP-018-001	Podkładka pł. fi 18	1	
19		MZPP-020-001	Podkładka pł. fi 20 oc.	1	
20		MZPP-022-001	Podkładka pł. fi 22 oc.	4	
21		MZPP-024-001	Podkładka pł. fi 24 oc.	2	
22		MZPP-036-002	Podkładka pł. fi 36 oc.	1	
23		MZPS-010-002	Podkładka spręż. fi 10 oc.	48	
24		MITP-057-000	Pokrywa rur 57,2 - 11217	2	
25		MZNR-008-001	Rękojeść eliptyczna M8	1	
26		MZIS-000-001	Smarownicza M8x1	2	
27		MITS-000-009	Tuleja ślizgowa PAF 35x50 Koł.	4	
28		MIGW-001-001	Wtyk zatrzasku (plastikowy)	1	
29		MIHZ-000-001	Zawór kulowy BKH 8-L	1	
30		MITZ-043-040	Zaślepka plastikowa ok. 43 fi 40	3	
31		MZSZ-014-002	Śrub a z łb. 6-kt. M14x75 kl. 8.8 oc.	8	
32		MZSZ-010-010	Śruba z łb. 6-kt. M10x20 kl.8.8 oc.	48	
33		MZSI-006-005	Śruba z łb. walc. gniazd. 6-kt. M6x30 kl.8.8 oc.	1	
34	156.02.11.00	MISP-010-316	Sprężyna dp fi60 - L=316	1	
35	225.04.06.00	MISP-002-001	Sprężyna zatrzasku fi.2/22 L-57	1	
36	238.05.07.00	MISP-006-002	Sprężyna fi6xfi42x179	1	
37	305.01.21.00		Podkładka ślizgowa miedziana	2	
38	305.02.02.00		Ramię ruchome	1	
39	305.02.04.00		Płyta kopiowania wzdłużnego	1	
40	305.02.05.00		Płyta końcowa	1	
41	305.02.06.00		Sworzeń przegubu	1	
42	305.02.07.00		Blacha mosiężna #2x220x180	2	
43	305.02.08.00		Tuleja dystansowa	4	
44	305.02.09.00		Płyta ślizgowa #15x78x58	8	
45	305.02.10.00	MIHC-400-006	Cylinder CJ-S487-16-80/36/400	1	
46	305.02.11.00		Ramię regulacyjne I	1	
47	305.02.12.00/2		Ramię regulacyjne II	1	
48	305.02.13.00/2		Ramię regulacyjne III	1	
49	305.02.14.00		Sworzeń sprężyny	1	
50	305.02.15.00		Zaczepek sprężyny dp-fi50x11 bez gwintu	1	
51	305.02.16.00		Cięgno sprężyny	1	
52	305.02.17.00		Zaczepek sprężyny dp-fi50x11 z uchem	1	
53	305.02.18.00	MISP-011-572	Sprężyna fi11 Dp-50 L-550	1	
54	305.02.19.00		Pokrywa	8	
55	305.02.20.00		Sworzeń regulacji fi 22	1	
56	305.02.22.00		Sworzeń ramy fi 50 - L=360	1	
57	305.02.23.00		Blokada sprężyny wypychającej	1	
58	305.02.24.00		Amortyzator gumowy	1	
59	305.02.25.00		Płyta regulacyjna #0,5-1-1,5x80x60	1	
60	305.02.26.00		Podkładka regulacyjna fi 22	4	
61	305.02.27.00/2		Tuleja dystansowa cylindra	2	
62	305.03.01.00		Ramię stałe lewe	1	
63	305.03.02.00		Płyta kopiowania poprzecznego lewa	1	
64	SO.22.00.060		Sworzeń fi22 L=60	2	

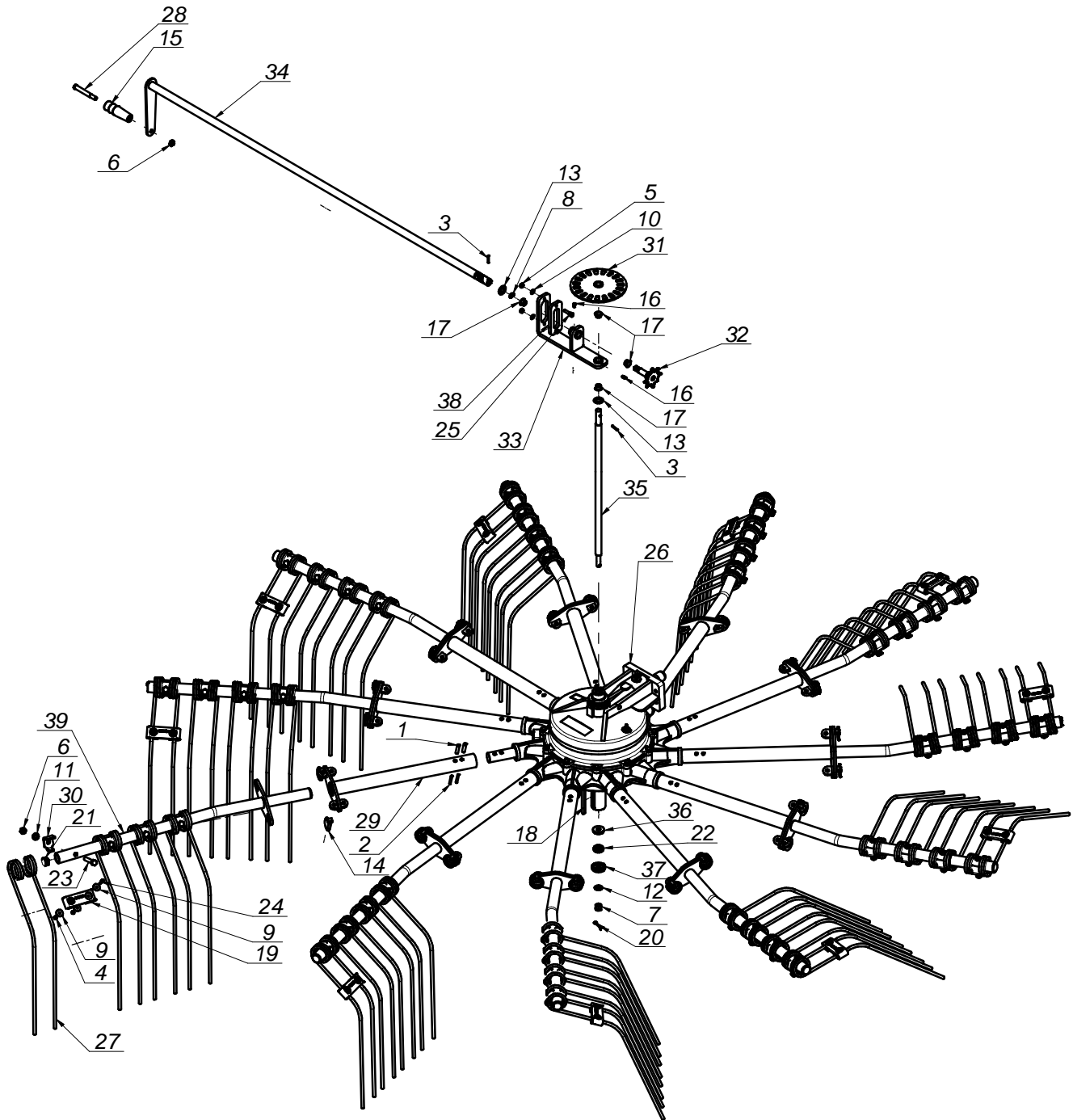
Opcja:  
Hydrauliczne rozsuwanie ramion



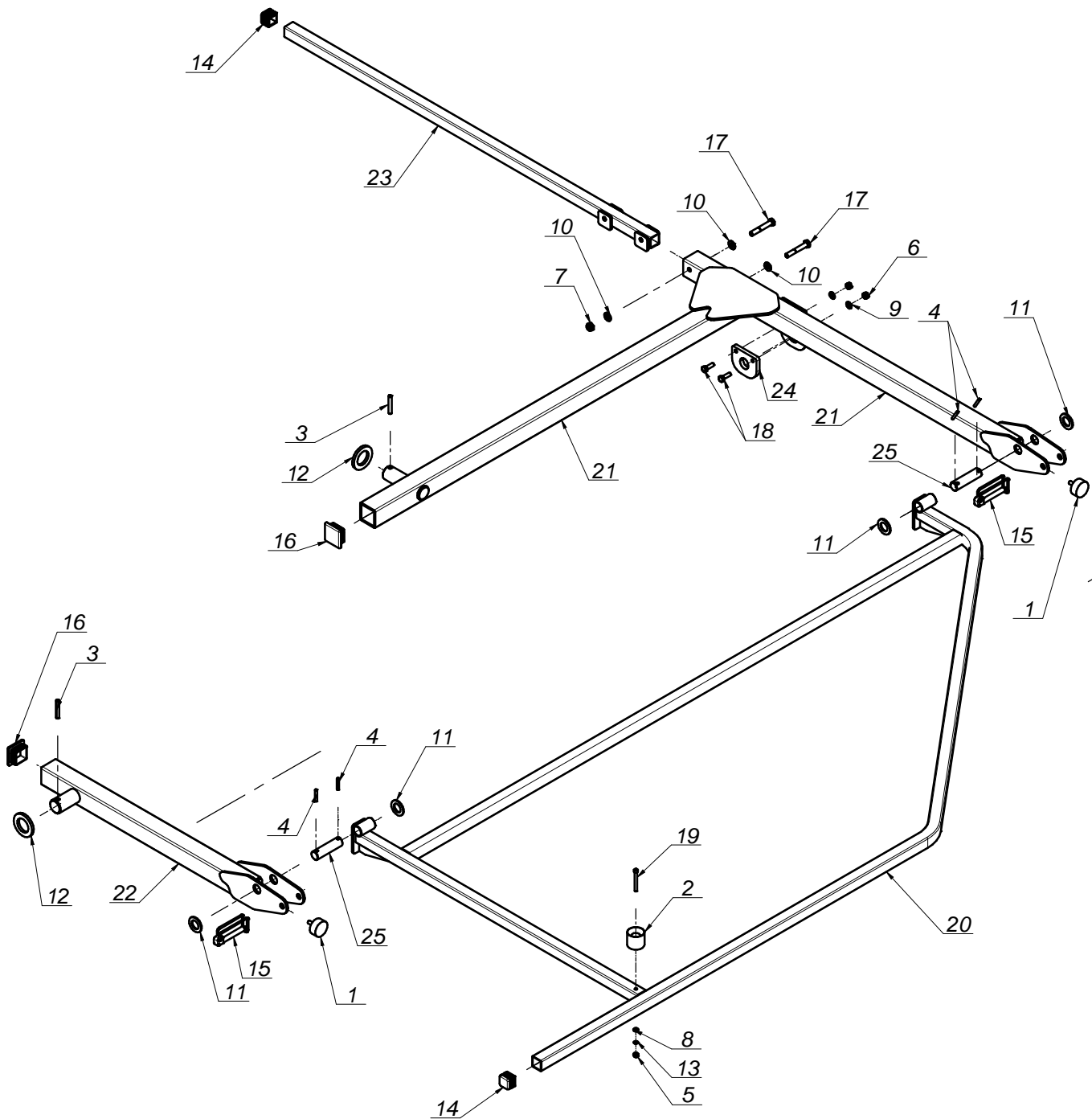
L.P.	Części SaMASZ	Części handlowe	Nazwa części	Liczba sztuk	Uwagi
1		MIGA-050-018	Amortyzator gumowo-metalowy 50x18	4	
2		MZKK-012-000	Kołek spręż. fi 12x70 oc.	2	
3		MZZK-006-007	Kołek spręż. fi 6x40 oc.	2	
4		MZZK-006-003	Kołek spręż. fi 6x50 oc.	1	
5		MZZK-008-001	Kołek spręż. fi 8x60 oc.	1	
6		MIHK-000-001	Końcówka kulowa przewodu fi8	1	
7		MZNS-006-006	Nakrętka 6-kt. - M 6 samozab. kl.8 oc.	1	
8		MZNS-010-002	Nakrętka 6-kt. - M10 samozab. kl.8 oc.	4	
9		MZNS-014-004	Nakrętka 6-kt. - M14 samozab. kl. 8 oc.	7	
10		MZNZ-020-002	Nakrętka 6-kt. M20 kl.8 oc.	3	
11		MZNH-014-014	Nakrętka złączna M14	2	
12		MZSE-050-001	Pierścień osadczy Z 50	2	
13		MIIP-008-000	Pierścień zacinający fi 8	1	
14		MZPP-006-001	Podkładka pł. fi 6 oc.	1	
15		MZPP-010-001	Podkładka pł. fi 10 oc.	4	
16		MZPP-014-001	Podkładka pł. fi 14 oc.	7	
17		MZPP-020-001	Podkładka pł. fi 20 oc.	1	
18		MZPP-024-001	Podkładka pł. fi 24 oc.	2	
19		MZPP-036-002	Podkładka pł. fi 36 oc.	1	
20		MZPS-010-002	Podkładka spręż. fi 10 oc.	48	
21		MITP-057-000	Pokrywa rur 57,2 - 11217	2	
22		MZIS-000-001	Smarownicza M8x1	2	
23		MITS-000-009	Tuleja ślizgowa PAF 35x50 Koł.	4	
24		MIGW-001-001	Wtyk zatrzasku (plastikowy)	1	
25		MIHZ-000-001	Zawór kulowy BKH 8-L	1	
26		MITZ-043-040	Zaślepka plastikowa ok. 43 fi 40	3	
27		MZSZ-014-002	Śruba a z łb. 6-kt. M14x75 kl. 8.8 oc.	8	
28		MZSZ-010-010	Śruba z łb. 6-kt. M10x20 kl.8.8 oc.	48	
29		MZSI-006-005	Śruba z łb. walc. gniazd. 6-kt. M6x30 kl.8.8 oc.	1	
30	156.01.05.00	MIHC-300-010	Cylinder CJ-S459-16-50-28-300	1	
31	156.02.11.00	MISP-010-316	Sprężyna dp fi60 - L=316	1	
32	158.01.15.00		Ucho siłownika	1	
33	238.05.07.00	MISP-006-002	Sprężyna fi6xfi42x179	1	
34	305.01.21.00		Podkładka ślizgowa miedziana	2	
35	305.02.02.00		Ramię ruchome	1	
36	305.02.04.00		Płyta kopiowania wzdłużnego	1	
37	305.02.05.00		Płyta końcowa	1	
38	305.02.06.00		Sworzeń przegubu	1	
39	305.02.07.00		Blacha mosiężna #2x220x180	2	
40	305.02.08.00		Tuleja dystansowa	4	
41	305.02.09.00		Płyta ślizgowa #15x78x58	8	
42	305.02.10.00	MIHC-400-006	Cylinder CJ-S487-16-80/36/400	1	
43	305.02.14.00		Sworzeń sprężyny	1	
44	305.02.15.00		Zaczep sprężyny dp-fi50x11 bez gwintu	1	
45	305.02.16.00		Cięgno sprężyny	1	
46	305.02.17.00		Zaczep sprężyny dp-fi50x11 z uchem	1	
47	305.02.18.00	MISP-011-572	Sprężyna fi11 Dp-50 L-550	1	
48	305.02.19.00		Pokrywa	8	
49	305.02.22.00		Sworzeń ramy fi 50 - L=360	1	
50	305.02.23.00		Blokada sprężyny wypychającej	1	
51	305.02.24.00		Amortyzator gumowy	1	
52	305.02.25.00		Płyta regulacyjna #0,5-1-1,5x80x60	1	
53	305.02.27.00/2		Tuleja dystansowa cylindra	2	
54	305.03.01.00		Ramię stałe lewe	1	
55	305.03.02.00		Płyta kopiowania poprzecznego lewa	1	



L.P.	Części SaMASZ	Części handlowe	Nazwa części	Liczba sztuk	Uwagi
1		MZZK-010-002	Kołek spręż. fi 10x50 nierdz.	22	
2		MZZK-006-003	Kołek spręż. fi 6x50 oc.	22	
3		MZZK-005-005	Kołek spręż. fi.5x30 nierdz.	2	
4		MZNS-006-006	Nakrętka 6-kt. - M 6 samozab. kl.8 oc.	22	
5		MZNS-008-006	Nakrętka 6-kt. - M 8 samozab. kl. 8 oc.	2	
6		MZNS-012-004	Nakrętka 6-kt. - M12 samozab. kl. 8 oc.	45	
7		MZNK-014-000	Nakrętka M14 oc koronkowa	1	
8		MZSE-016-001	Pierścień osadczy Z16	1	
9		MZPN-006-003	Podkładka fi 6,6x25x1,5	44	
10		MZPP-008-002	Podkładka pł. fi 8 oc.	2	
11		MZPP-012-002	Podkładka pł. fi 12 oc.	44	
12		MZPP-014-001	Podkładka pł. fi 14 oc.	1	
13		MZPP-018-001	Podkładka pł. fi 18	2	
14		MZZP-000-001	Przetyczka A11x45	22	
15		MITS-000-003	Rączka fasonowa RK 36.116	1	
16		MZIS-000-003	Smarownicza M6x1	2	
17		MITS-000-006	Tuleja ślizgowa PCMF 182012 B Koł.	4	
18		MZWP-010-110	Wpust A 10x8x110	2	
19		MIGZ-000-000	Zabezpieczenie sprężyny zgrabiarki	11	
20		MZZZ-003-004	Zawlecзка 3,2x25	1	
21		MITZ-030-003	Zaślepka plastikowa fi 30x1-3 (111063)	11	
22		MZLŻ-004-002	Łożysko 51104	1	
23		MZSZ-012-070	Śruba M12x70 kl. 8.8 oc. 82101	44	
24		MZSZ-006-006	Śruba z łb. 6-kt. M6x30 kl. 8.8 oc.	22	
25		MZSZ-008-006	Śruba z łb. 6-kt. M8x35 kl. 8.8 oc.	2	
26	172-01.100.AP0	MIPS-172-002	Przekładnia 11 ramienna prawa - Starosielski	1	
27	302.05.03.00/1	MISP-009-010	Palec fi9,5	44	
28	302.05.12.00		Śruba rączki fasonowej	1	
29	304.05.01.00/3		Mocowanie ramienia	11	
30	304.05.09.00/3		Blokada palca	44	
31	305.04.01.00		Koło regulacji duże	1	
32	305.04.02.00		Koło regulacji małe	1	
33	305.04.03.00		Obsada kół regulacji	1	
34	305.04.04.00		Korba regulacji	1	
35	305.04.05.00/3		Śruba specjalna	1	
36	305.04.06.00/3		Podkładka dystansowa górna	1	
37	305.04.07.00/3		Podkładka dystansowa dolna	1	
38	305.04.08.00		Podkładka ślizgowa	1	
39	305.04.11.00/1		Ramię grabiące prawe	11	

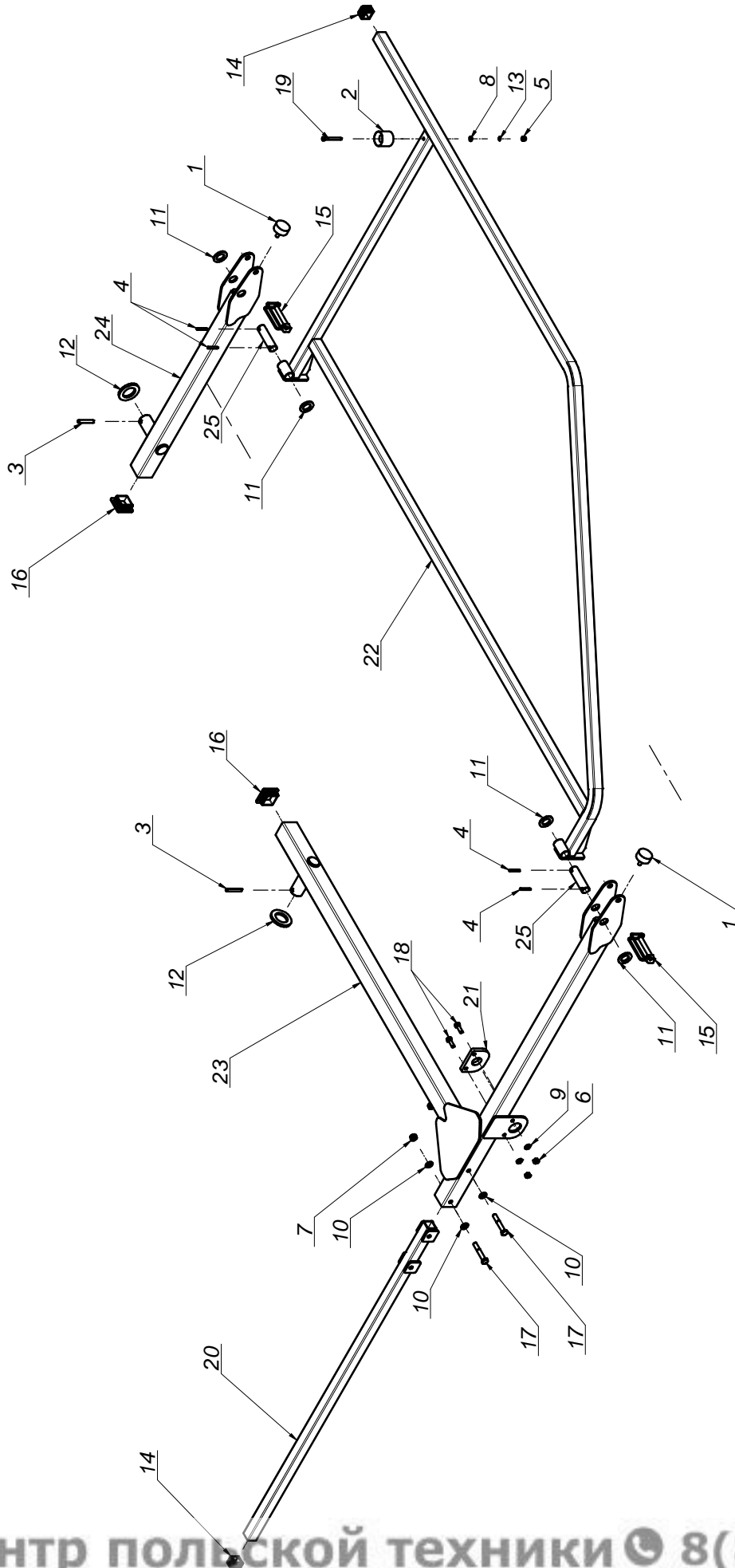


L.P.	Części SaMASZ	Części handlowe	Nazwa części	Liczba sztuk	Uwagi
1		MZZK-010-002	Kołek spręż. fi 10x50 nierdz.	22	
2		MZZK-006-003	Kołek spręż. fi 6x50 oc.	22	
3		MZZK-005-005	Kołek spręż. fi.5x30 nierdz.	2	
4		MZNS-006-006	Nakrętka 6-kt. - M 6 samozab. kl.8 oc.	22	
5		MZNS-008-006	Nakrętka 6-kt. - M 8 samozab. kl. 8 oc.	2	
6		MZNS-012-004	Nakrętka 6-kt. - M12 samozab. kl. 8 oc.	45	
7		MZNK-014-000	Nakrętka M14 oc koronkowa	1	
8		MZSE-016-001	Pierścień osadczy Z16	1	
9		MZPN-006-003	Podkładka fi 6,6x25x1,5	44	
10		MZPP-008-002	Podkładka pł. fi 8 oc.	2	
11		MZPP-012-002	Podkładka pł. fi 12 oc.	44	
12		MZPP-014-001	Podkładka pł. fi 14 oc.	1	
13		MZPP-018-001	Podkładka pł. fi 18	2	
14		MZZP-000-001	Przetyczka A11x45	22	
15		MITS-000-003	Rączka fasonowa RK 36.116	1	
16		MZIS-000-003	Smarowniczką M6x1	2	
17		MITS-000-006	Tuleja ślizgowa PCMF 182012 B Koł.	4	
18		MZWP-010-110	Wpust A 10x8x110	2	
19		MIGZ-000-000	Zabezpieczenie sprężyny zgrabiarki	11	
20		MZZZ-003-004	Zawlecзка 3,2x25	1	
21		MITZ-030-003	Zaślepka plastikowa fi 30x1-3 (111063)	11	
22		MZLŻ-004-002	Łożysko 51104	1	
23		MZSZ-012-070	Śruba M12x70 kl. 8.8 oc. 82101	44	
24		MZSZ-006-006	Śruba z łb. 6-kt. M6x30 kl. 8.8 oc.	22	
25		MZSZ-008-006	Śruba z łb. 6-kt. M8x35 kl. 8.8 oc.	2	
26	172-01.100.AL0	MIPS-172-001	Przekładnia 11-ramienna lewa - Starosielski	1	
27	302.05.03.00/1	MISP-009-010	Palec fi9,5	44	
28	302.05.12.00		Śruba rączki fasonowej	1	
29	304.05.01.00/3		Mocowanie ramienia	11	
30	304.05.09.00/3		Blokada palca	44	
31	305.04.01.00		Koło regulacji duże	1	
32	305.04.02.00		Koło regulacji małe	1	
33	305.04.03.00		Obsada kół regulacji	1	
34	305.04.04.00		Korba regulacji	1	
35	305.04.05.00/3		Śruba specjalna	1	
36	305.04.06.00/3		Podkładka dystansowa górna	1	
37	305.04.07.00/3		Podkładka dystansowa dolna	1	
38	305.04.08.00		Podkładka ślizgowa	1	
39	305.05.01.00/1		Ramię grabiące lewe	11	

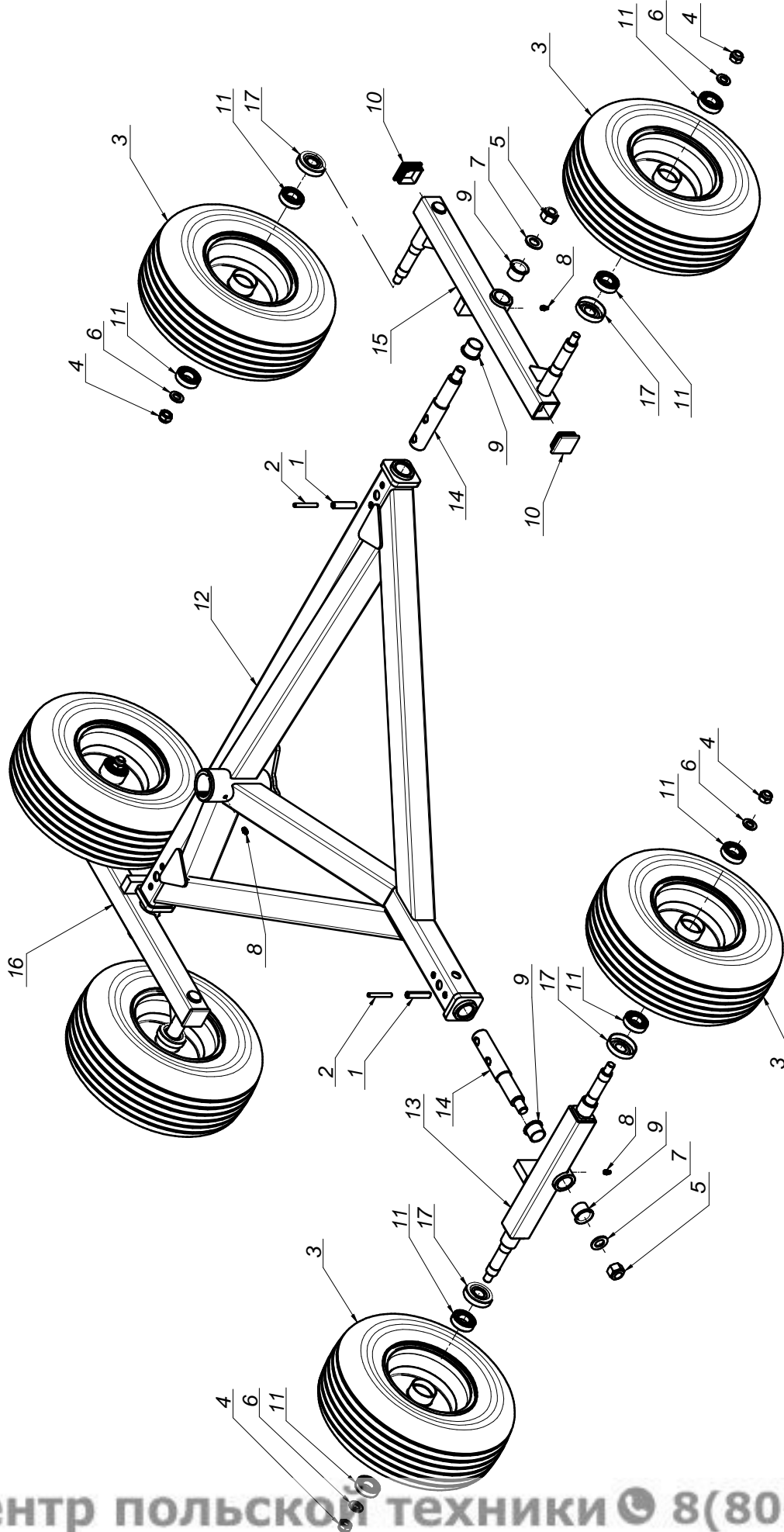




L.P.	Części SaMASZ	Części handlowe	Nazwa części	Liczba sztuk	Uwagi
1		MIGA-040-018	Amortyzator gumowo-metalowy 40x18	2	
2		MIGG-001-001	Gniazdo zatrzasku (gumowe)	1	
3		MZZK-008-005	Kołek spręż. fi 8x50 nierdz.	2	
4		MZZK-005-002	Kołek sprężysty fi 5x32 oc.	4	
5		MZNS-006-006	Nakrętka 6-kt. - M 6 samozab. kl.8 oc.	1	
6		MZNS-008-006	Nakrętka 6-kt. - M 8 samozab. kl. 8 oc.	2	
7		MZNS-010-002	Nakrętka 6-kt. - M10 samozab. kl.8 oc.	2	
8		MZPP-006-001	Podkładka pł. fi 6 oc.	1	
9		MZPP-008-002	Podkładka pł. fi 8 oc.	2	
10		MZPP-010-001	Podkładka pł. fi 10 oc.	4	
11		MZPP-022-001	Podkładka pł. fi 22 oc.	4	
12		MZPP-036-002	Podkładka pł. fi 36 oc.	2	
13		MZPS-006-002	Podkładka spręż. fi 6 oc.	1	
14		MITZ-030-030	Zaslepka do rurki kw. 30x30x2	2	
15		MZZZ-012-075	Zawlecza 12x75 oc (do rur 60x60)	2	
16		MITZ-050-050	Zaslepka plasikowa kwadratowa 50x50x3-5	2	
17		MZSZ-010-016	Śruba M10x65 kl. 8.8 cz.	2	
18		MZSZ-008-009	Śruba z łb. 6-kt. M 8x25 kl. 8.8 oc.	2	
19		MZSZ-006-008	Śruba z łb. walc. gniazd. 6-kt. - M6x55 oc.	1	
20	305.06.01.00		Skrzydło prawe	1	
21	305.06.02.00		Ramię przednie prawe	1	
22	305.06.03.00		Ramię tylne prawe	1	
23	305.06.04.00		Ramię wewnętrzne	1	
24	305.06.05.00		Podkładka ślizgowa	1	
25	SO.22.00.082		Sworzeń fi22 L-82	2	



L.P.	Części SaMASZ	Części handlowe	Nazwa części	Liczba sztuk	Uwagi
1		MIGA-040-018	Amortyzator gumowo-metalowy 40x18	2	
2		MIGG-001-001	Gniazdo zatrzasku (gumowe)	1	
3		MZZK-008-005	Kołek spręż. fi 8x50 nierdz.	2	
4		MZZK-005-002	Kołek sprężysty fi 5x32 oc.	4	
5		MZNS-006-006	Nakrętka 6-kt. - M 6 samozab. kl.8 oc.	1	
6		MZNS-008-006	Nakrętka 6-kt. - M 8 samozab. kl. 8 oc.	2	
7		MZNS-010-002	Nakrętka 6-kt. - M10 samozab. kl.8 oc.	2	
8		MZPP-006-001	Podkładka pł. fi 6 oc.	1	
9		MZPP-008-002	Podkładka pł. fi 8 oc.	2	
10		MZPP-010-001	Podkładka pł. fi 10 oc.	4	
11		MZPP-022-001	Podkładka pł. fi 22 oc.	4	
12		MZPP-036-002	Podkładka pł. fi 36 oc.	2	
13		MZPS-006-002	Podkładka spręż. fi 6 oc.	1	
14		MITZ-030-030	Zaslepka do rurki kw. 30x30x2	2	
15		MZZZ-012-075	Zawlecza 12x75 oc (do rur 60x60)	2	
16		MITZ-050-050	Zaslepka blaszkowa kwadratowa 50x50x3-5	2	
17		MZSZ-010-016	Śruba M10x65 kl. 8.8 cz.	2	
18		MZSZ-008-009	Śruba z łb. 6-kt. M 8x25 kl. 8.8 oc.	2	
19		MZSZ-006-008	Śruba z łb. walc. gniazd. 6-kt. - M6x55 oc.	1	
20	305.06.04.00		Ramię wewnętrzne	1	
21	305.06.05.00		Podkładka ślizgowa	1	
22	305.07.01.00		Skrzydło lewe	1	
23	305.07.02.00		Ramię przednie lewe	1	
24	305.07.03.00		Ramię tylne lewe	1	
25	SO.22.00.082		Sworzeń fi22 L-82	2	



L.P.	Części SaMASZ	Części handlowe	Nazwa części	Liczba sztuk	Uwagi
1		MZZK-013-055	Kołek spręż. fi 13x60 nierdz.	6	
2		MZZK-008-001	Kołek spręż. fi 8x60 oc.	6	
3		MIGK-000-002	Koło gumowe kpl. 16x6,5 (365x160)	6	
4		MZNS-016-005	Nakrętka 6-kt. - M16 samozab. kl. 8 oc.	6	
5		MZNS-020-000	Nakrętka 6-kt. M20 samozab. kl.8 oc.	3	
6		MZPP-016-001	Podkładka pł. fi 16 oc.	6	
7		MZPP-020-001	Podkładka pł. fi 20 oc.	3	
8		MZIS-000-001	Smarowniczką M8x1	4	
9		MITS-030-000	Tuleja ślizgowa PAF fi30x26 koł.B	6	
10		MITZ-050-051	Zaślepka plastikowa kwadratowa 50x50x1-3 - 111223	4	
11		MZLŻ-005-008	Łożysko 6205 2RS	12	
12	305.08.01.00/3		Podwozie zespołu roboczego	1	
13	305.08.02.00/3		Ramię kół przednich	1	
14	305.08.03.00/3		Sworzeń wózka	3	
15	305.08.04.00/3		Ramię koła prawe	1	
16	305.08.05.00/3		Ramię koła lewe	1	
17	310.07.08.00		Ostona piasty koła	6	