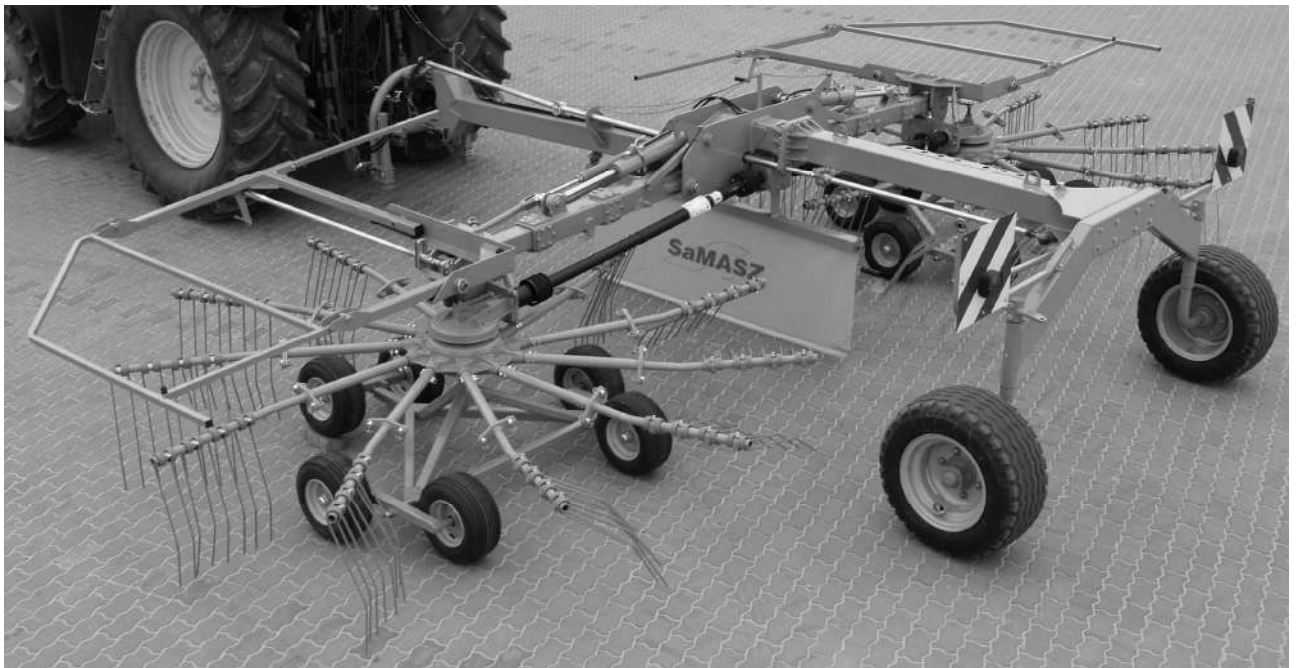




NIP PL-542-010-21-58
тел. (+48) (85) 654 45 84
654 45 82
664 70 31
факс (+48) (85) 664 70 41
e-mail: samasz@samasz.pl
www.samasz.pl

РУКОВОДСТВО ПО ЭКСПЛУАТАЦИИ



ГРАБЛИ 2-КАРУСЕЛЬНЫЕ

Z2-780

Z2-840

Заводской номер:

IN305RU006
2017-04-19
ИЗДАНИЕ № 6

Оригинальное руководство



ВНИМАНИЕ:

Запрещается включать привод граблей перед разложением их в рабочую позицию.



ВНИМАНИЕ:

Производитель оставляет за собой право вводить конструкционные изменения.



ВНИМАНИЕ:

Элементы граблей выгнутые при встрече с препятствиями или камнями СаМАШ осуществляет как платный ремонт.



ВНИМАНИЕ:

Запрещается складывать грабли перед полным остановлением его рабочих элементов.



ВНИМАНИЕ:

Запрещается работать с граблями в присутствии посторонних лиц на расстоянии менее чем 50 м.



ВНИМАНИЕ:

Сохранить руководство для использования в будущем.

Всесторонне проверенная конструкция и правильный подбор материалов обеспечивают высокую надежность и прочность наших изделий.

Поздравляем Вас с удачной покупкой граблей и желаем удовольствия от использования.

Содержание	страница
1. ИДЕНТИФИКАЦИЯ МАШИНЫ	2
2. ВВЕДЕНИЕ	2
3. ПРЕДНАЗНАЧЕНИЕ ГРАБЛЕЙ	3
3.1. Технические данные	3
3.2. Конструкция и действие	4
3.3. Оснащение и запчасти	5
4. ПРИМЕЧАНИЯ И ПРЕДУПРЕЖДЕНИЯ КАСАЮЩИЕСЯ БЕЗОПАСНОСТИ	5
4.1. Основные правила	5
4.2. Транспортировка	7
4.3. Перемещение машины на другое средство передвижения с целью транспортировки	7
4.4. Рабочие элементы	8
4.5. Шарнирно-телескопический вал	8
4.6. Гидравлическая система	9
4.7. Остаточный риск	9
4.7.1. Риск зацепления, схватки	9
4.7.2. Риск травмы и ссадин	9
4.7.4. Запреты	10
4.8. Предупредительные знаки и их значение	11
5. ЭКСПЛУАТАЦИЯ ГРАБЛЕЙ	13
5.1. Соединение граблей с трактором	13
5.2. Подготовка граблей к транспортировке	14
5.3. Подготовка граблей к транспортировке по общественным дорогам	14
5.4. Монтаж шарнирно-телескопического вала	15
5.5. Переустановка граблей с транспортного в рабочее положение	16
5.6. Подготовка граблей к эксплуатации	16
5.7. Механизм установки ширины сгребания	19
5.8. Работа	20
5.9. Поднятие граблей на поворотных полосах	21
5.10. Удаление засорений и заеданий	22
5.11. Отключение машины от трактора	22
6. МОНТАЖ И УСТАНОВКА	23
6.1. Установка пальцев	23
6.2. Ежедневное обслуживание	23
6.3. Послесезонное обслуживание	23
7. СМАЗКА	24
7.1. Передача	24
7.2. Подшипники и шарниры	25
7.3. Опасность, возникающая во время смазки	26
8. Возможные неисправности, их причины и примеры решений	26
9. РЕМОНТ И ЛИКВИДАЦИЯ ГРАБЛЕЙ	27
9.1. Ремонт	27
9.2. Демонтаж и ликвидация	27
10. ГАРАНТИЙНЫЙ ТАЛОН	27
11. УСЛОВИЯ ГАРАНТИИ	28
11.1. Правила гарантийной процедуры	28
11.2. Учет гарантийного ремонта	29

1. ИДЕНТИФИКАЦИЯ МАШИНЫ

Щиток граблей прикреплен постоянно на раме граблей в месте указанном на **Рис. 1**.

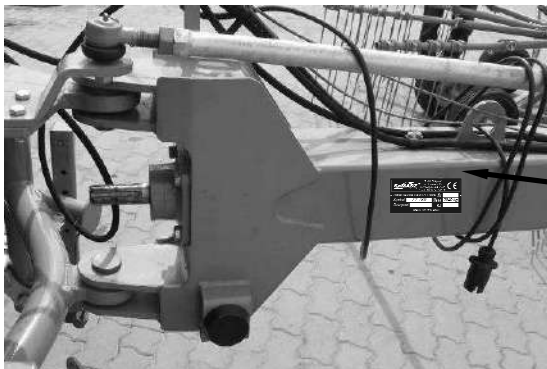


Рис. 1. Место прикрепления заводского щитка



Рис. 2. Заводской щиток

Заводской щиток содержит:

- полное название производителя,
- номер граблей,
- символ граблей,
- срок изготовления,
- вес,
- номер версии,
- знак контроля качества,
- знак CE, обозначает, что машина соответствует Директиве 2006/42/WE и другим нормам соответствия
- надпись MADE IN POLAND
- штрих-код.



ВНИМАНИЕ:

Подробную информацию насчет машины можно получить у производителя или продавца машины .

2. ВВЕДЕНИЕ

- Настоящее руководство по эксплуатации следует учитывать как основное оснащение граблей. Передавая грабли другому пользователю следует передать их вполне исправными технически, вместе с руководством по эксплуатации, декларацией соответствия WE и основным оснащением им принадлежащим.
- Перед тем как начать эксплуатацию граблей пользователь безусловно обязан ознакомиться с содержанием настоящего руководства, а также правилами по безопасности работы.
- Грабли изготовлены в соответствии с требованиями норм безопасности.
- Соблюдение содержащихся в руководстве рекомендаций гарантирует безопасность эксплуатации.
- В случае возникновения сомнений, связанных с запуском и эксплуатацией граблей следует связаться с производителем.
- Руководство по обслуживанию является неотъемлемой частью любой машины и предназначено для ознакомления пользователя с принципами правильного обслуживания и эксплуатации машины, а также с рисками вытекающими из ее использования.



ОБЩЕЕ ПРЕДУПРЕЖДЕНИЕ

Во время пользования граблями следует соблюдать предостережения и правила безопасности, обозначенные этим знаком в руководстве по эксплуатации.



ВНИМАНИЕ:

Запрещается использовать грабли без предварительного ознакомления с руководством по эксплуатации, а также лицами не имеющими прав на вождение сельскохозяйственного трактора, в особенности детьми.

3. ПРЕДНАЗНАЧЕНИЕ ГРАБЛЕЙ

Карусельные грабли предназначены для сгребания зеленой массы и соломы. Машина работает с тракторами мощностью 60 ЛС. Грабли могут быть использованы исключительно лицами, ознакомленными с их технической характеристикой, риском, сопутствующим их работе и способами его избегания.



ВНИМАНИЕ:

Запрещается использовать грабли с другой, чем указано в руководстве, целью. Использование их с другой целью будет приниматься как использование не соответствующее их назначению и может освободить производителя от ответственности за возникший в связи с этим вред. Машина должна быть использована, обслуживаемая и исправляемая исключительно лицами, ознакомленными с их подробными характеристиками, и ознакомленными с правилами поведения в области безопасности. Своевольные изменения введены в грабли могут освободить производителя от ответственности за возникшие повреждения.

3.1. Технические данные

Таб. 1. Технические данные

Тип граблей:	Z2-780	Z2-840
Ширина сгребать	7,00-7,60 м	7,70-8,50 м
Ширина в рабочей системе	7,20-7,80 м	8,15-8,95 м
Длина в рабочей системе	5,65 м	6,10 м
Высота в рабочей системе	1,60 м	1,60 м
Транспортная ширина	2,90 м	2,99 м
Транспортная длина	5,50 м	6,10 м
Транспортная высота без граблей	3,40 м	3,75 м
Транспортная высота с граблями	4,10 м	4,35 м
Обороты ВОМ трактора	300÷350 обор./мин	
Мощность соотрудничающего трактора	45 кВт (60 ЛС)	
Категория трехточечной системы подвески трактора	II	
Рабочая производительность	~ 8,0 га/ч	~ 9,0 га/ч
Количество роторов	2 шт.	
Количество плеч ротора	2 x 11 шт.	
Оси на карусели	Тандемная ось	Торсионная ось
Шины под роторами	16 x 6.50	
Рекомендованное давление	2,2 бар	
Ходовые задние шины	340/55-16 140A8	
Рекомендованное давление	1,8 бар	
Вес	2040 кг	2330 кг
Шарнирно-телескопический вал с нереверсивной муфтой	716 Нм	
Уровень шума L_{pA}	64,0 ± 3,2 дБ	
L_{Amax}	64,5 ± 3,2 дБ	
L_{Cpeak}	91,5 ± 3,2 дБ	

- L_{pA} – уровень шума, исходя из экспозиции 8-часового рабочего дня. Усредненный во времени уровень звукового давления эмиссии, прокорректированной частотной характеристикой А
- L_{Amax} – максимальная величина измерения, прокорректированного частотной характеристикой А уровня звуковой мощности
- L_{Cpeak} – пиковый уровень звукового давления, прокорректированный частотной характеристикой С.

3.2. Конструкция и действие

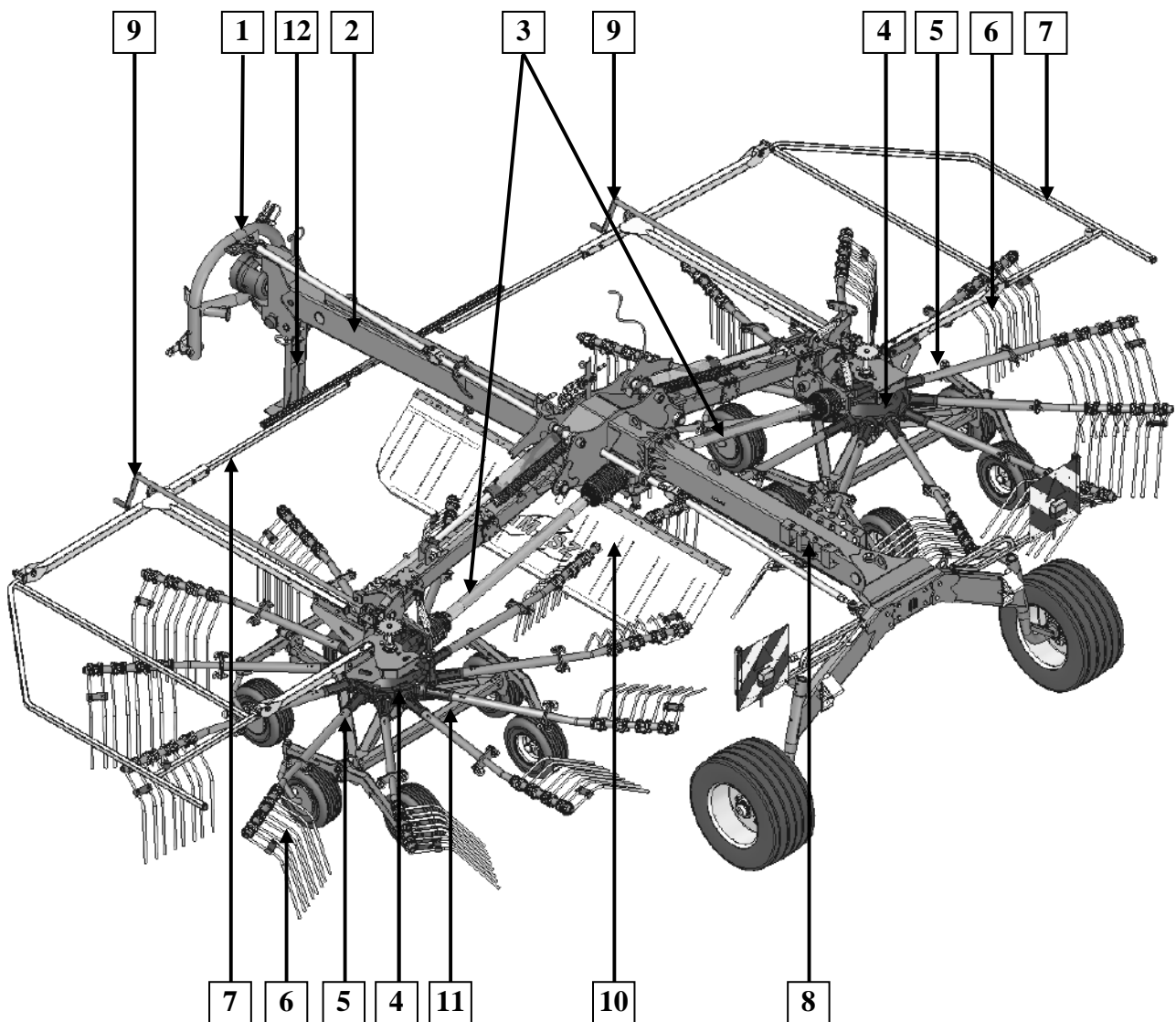


Рис. 3. Общий вид граблей 2-карусельных

- | | |
|----------------------------------|------------------------------|
| 1 – Прицеп | 7 – Защитный кожух |
| 2 – Несущая рама | 8 – Держатель плечей граблей |
| 3 – Шарнирно-телескопический вал | 9 – Регулирующая ручка |
| 4 – Карусельная передача | 10 – Экран покоса |
| 5 – Плечи граблей | 11 – Ходовая коляска |
| 6 – Пальцы граблей | 12 – Опорный башмак |

Прицеп (1) позволяет подключить грабли к нижним тягам трактора. Привод ВОМ трактора передается посредством вала установленного в несущей раме граблей (2) на угловую передачу, а далее с помощью валов (3) на карусельные передачи (4). На роторе установлены плечи (5), на которых прикреплены пальцы (6). на плечах установлены защитные кожухи (7). Во время транспорта крайние плечи снимается и устанавливается в держателях (8). Для регулировки высоты сгребания служат регулирующие ручки (9). Грабли оснащены также экраном покоса (10), который формирует валик. Под карусельными передачами находятся ходовые тележки (11).

3.3. Оснащение и запчасти

Грабли продаются со следующим стандартным оснащением:

- ❑ гарантийный талон,
- ❑ руководство по эксплуатации вместе с каталогом запчастей,
- ❑ шарнирно-телескопический вал,
- ❑ аэрозольная краска (150 мл).

Таб. 2. Рекомендуемый шарнирно-телескопический вал для соединения граблей с трактором

Модель	Мощность	Длина	Момент	Символ	Шарнир/ муфта	Производитель
	Лс	мм	Нм			
Z2-780 Z2-840	55	710-1058	716	71R6071CEWR7007	Широкоугольный/ обгонная	Bondioli & Pavesi

Наконечник вала без сцепления – Подключать со стороны трактора

Наконечник вала с широкоугольным шарниром - Подключать со стороны граблей.

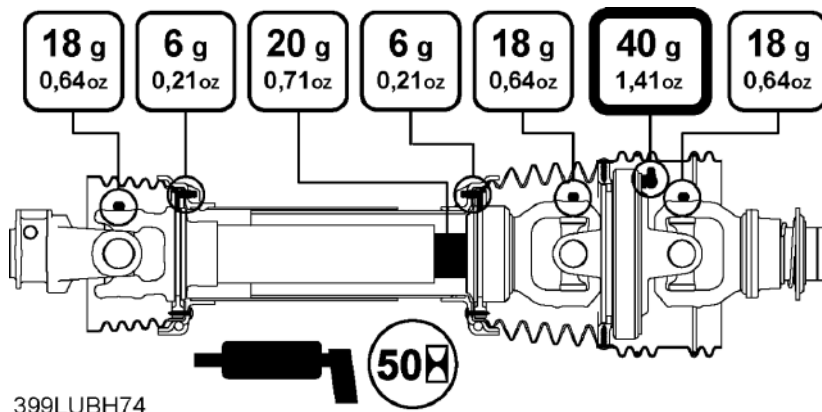


Рис. 4. Инструкция по смазке вала и направлении подключения



ВНИМАНИЕ:

Безусловно соблюдать частоту смазки шарнирно-телескопического вала. Точки обозначенные на Рис. 4 смазывать каждые 50 часов. Вал шарнирно-телескопический также перед и после периода продолжительной остановки.

Допускается применение валов других производителей со сравнимаемыми техническими параметрами после согласования с СаМАШ.

4. ПРИМЕЧАНИЯ И ПРЕДУПРЕЖДЕНИЯ КАСАЮЩИЕСЯ БЕЗОПАСНОСТИ

4.1. Основные правила

- ❑ Передняя ось агрегированного трактора должна быть достаточно нагружена для сохранения баланса. По мере необходимости использовать груз на передние колеса.
- ❑ Любые операции рычагом включающим гидродъемник следует совершать исключительно из кресла оператора; управление рычагом после выхода из трактора запрещено.

В тракторах оснащенных EHR управление гидродъемником осуществляется кнопкой, находящейся вне кабины трактора. Во время совершения этого действия следует соблюдать исключительную осторожность.

- Работа без защиты недопустима.
- Посторонние лица должны находиться на безопасном расстоянии от граблей, составляющим не менее чем 50м. Наибольшую осторожность следует соблюдать во время работы вблизи дорог и мостовых.
- Совершение каких-либо работ по обслуживанию и ремонту или регулировке разрешено только после отсоединения двигателя и остановки ротора.
- Во время проездов по общественным дорогам следует соблюдать правила дорожного движения касающиеся световой сигнализации и снабдить грабли требуемыми инструментами.

**ВНИМАНИЕ:**

Любые действия связанные с обслуживанием и ремонтом граблей следует проводить с выключенным двигателем, а вращающиеся элементы должны оставаться неподвижными.

**ВНИМАНИЕ:**

Запрещается непосредственного контакта детей с машиной во время работы и остановки.

- Следует временно контролировать состояние винтовых соединений и других соединительных элементов. Работа с поврежденными соединительными элементами недопустима.
- Тросик собачки изменяющей положение должен быть закреплен с сохранением соответствующего зазора в кабине трактора.
- Во время использования граблей следует соблюдать Указ министра сельского хозяйства и продовольствия от дня 12-01-1998 по безопасности и гигиене работы при обслуживании тракторов, машин, инструментов и технического оборудования, применяемых в сельском хозяйстве Вестник законов 12/98 поз. 51.
- Работая с граблями трактор должен быть оснащен кабиной для водителя.
- Нельзя эксплуатировать грабли если трактор не сбалансирован.
- Никогда не запускайте грабли, когда они поднесены вверх.
- Никогда не запускайте грабли, когда люди или животные находятся вблизи машины.
- Соблюдайте указания предупредительных знаков, представляющих опасности и предупредительные надписи помещенные на машине.
- Перед тем, как запустить трактор убедитесь, что все приводы выключены.
- Не оставляйте работающего трактора без дозора. Перед выходом из трактора выключите привод и вытяните ключик из замка зажигания трактора.
- Запрещается работать граблями во время поездки назад.
- Ни в коем случае не входите на грабли.
- Запрещается поднимать плечи граблей при включенном приводе и вращающимся роторе.
- Не входите между трактором а машину перед тем как агрегат не будет обеспечен перед перемещением путем затяжки стояночного тормоза в тракторе,.
- Любые контроли технического состояния могут быть проведены когда машина разложена и опущена на землю.
- В случае необходимости проведения ремонта или регулировки под поднесенной машиной, она должна быть защищена от падения подпорой.
- В случае, если части нуждаются в замене, используйте только оригинальные запчасти в соответствии с каталогом частей.
- Особое внимание обращайтесь на защиты шарнирно-телескопического вала и ВОМ. Никогда не работайте с поврежденными защитами.
- Машина должна храниться в местах с крышей и таким образом, чтобы не нанести ущерба ни людям, ни животным.

- Запрещается оставлять сельскохозяйственную технику на склонах или других неровных поверхностях без предохранения ее от самостоятельного перемещения.
- Из-за опасности опрокидывания запрещается раскладывать роторы для работы на склонах (поперек склона). Перестановка машины должна осуществляться на ровной поверхности или вверх/вниз склона.
- Во время работы на каменистом поле или близко дороги, существует опасность выброса камня или других инородных тел, что может привести к повреждению автомобилей, находящихся на дороге, а также представлять опасность для прохожих. Необходимо соблюдать безопасное расстояние.
- Пальцы и другие вращающиеся элементы становятся опасностью для здоровья и жизни людей, находящихся близко машины. Запрещается прикасаться к движущимся частям машины.
- Запрещено оператору опускать трактор во время езды.
- Перед началом работы машины, необходимо убедиться, все ли защиты находятся в соответствующем месте и не являются поврежденными.
- Необходимо регулярно контролировать давление воздуха в шинах машины.
- Во время каждого перерыва привод оборудования должен быть выключен.
- В течение работы и во время транспортировки машины близко проводов высокого напряжения необходимо сохранить особую осторожность, поскольку существует возможность соприкосновения машины с проводами.
- Перед обслуживанием, сборкой и разборкой, необходимо установить машину на устойчивой поверхности и защитить от случайного перемещения.
- При чистке машины, в целях защиты здоровья, использовать средства индивидуальной защиты.
- В случае серьезной аварии необходимо задержать привод машины, выключить двигатель трактора и вынуть ключ зажигания. Затем связаться с сервисом, а в случае несчастного случая (здесь дорожного несчастного случая) поступайте согласно правилам оказания первой медицинской помощи и свяжитесь с соответствующими службами.

4.2. Транспортировка

- Любые изменения положения граблей могут быть совершены после того как убедиться, что вблизи не находятся посторонние лица (внимание на детей).
- Во время транспортировки на граблях должно быть прикреплено сигнальное устройство в виде таблицы отличающей медленно движущееся транспортное средство.
- Для транспортировки всегда следует переустановить грабли в транспортное положение. Смотри пункт 5.2.
- Перед тем, как установить машину в транспортное положение, следует обратить внимание на то, чтобы ВОМ был выключен, а все вращающиеся элементы остановлены.
- Скорость езды всегда должна быть адаптирована к дорожным условиям.
- Допускаемая скорость 30 км/ч не может быть превышена.

4.3. Перемещение машины на другое средство передвижения с целью транспортировки

За безопасность транспортировки граблей отвечает перевозчик и водитель. Любое оборудование и части должны быть защищены во время транспортировки.

Для того, чтобы транспортировка граблей на другое средство движения была безопасной следует соблюдать нижеуказанные правила:

- Следует схватывать поднимающими устройствами исключительно в местах, указанных на машине и обозначенных видом крюка,
- Для подъема следует использовать поднимающие устройства, грузоподъемность которых выше чем вес граблей, указанный на заводском щитке. Это касается также использованных для схватки тросов и цепей,
- Тяжелые транспортные ремни, стропы, веревки не могут быть повреждены. В моменте повреждения этих элементов надо поменять их на новые,

- во время монтажа стропов, цепей, держателей и т.п. надо всегда помнить о центре тяжести машины,
- чтобы схватить машину надо добрать веревки о определенной длине, так чтобы угол между ними не превышал 120°, а угол отклонения тяги от вертикали был не больше, чем 60°,
- Складные элементы следует блокировать в транспортной позиции,
- Во время перемещения граблей на другое средство транспорта, запрещается присутствовать посторонним лицам в зоне маневра,
- На загрузочной коробке средства транспорта грабли следует защитить таким образом, чтобы предотвращать их перемещение.



ВНИМАНИЕ:

За защиту зоны маневра и совершаемое действие отвечает лицо совершающее маневр перемещения граблей.

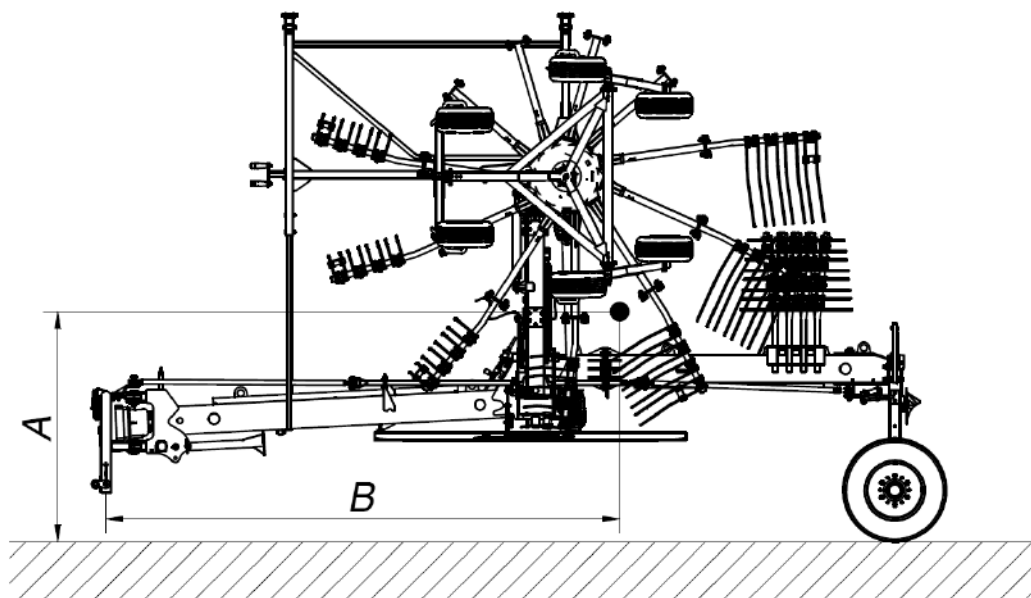


Рис. 5. Центр тяжести

Таб. 1. Центр тяжести

Размер [мм]	Тип машины	
	Z2-780	Z2-840
A	1670	1825
B	3120	3375

4.4. Рабочие элементы

- Перед тем, как начать использовать грабли, проверьте состояние ротора и пальцев граблей.
- Изношенные или поврежденные пальцы следует немедленно заменить новыми.



ВНИМАНИЕ:

При замене рабочих частей необходимо использовать защитные перчатки.

4.5. Шарнирно-телескопический вал

- Перед началом работы следует прочитать указания содержащиеся в руководстве по эксплуатации на вале.

- Применяйте исключительно шарнирно-телескопические валы рекомендуемые производителем машин.
- Для обеспечения безопасности труда следует применять исключительно исправные, неповрежденные шарнирно-телескопические валы. Поврежденный шарнирно-телескопический вал следует отремонтировать или заменить новым.
- Действием предшествующим начало работы должна быть проверка что обороты ВОМ имеют правильное направление.

4.6. Гидравлическая система

Внимание! Гидравлическая система находится под давлением! Гидравлическое масло может проникнуть через кожу и вызвать тяжелые травмы, поэтому особо следует защищать кожу и глаза. В случае травм вызванных жидкостью под давлением следует немедленно воспользоваться помощью врача.

Гидравлические провода можно подключить к гидравлике трактора при условии, что как гидравлическая система трактора и ворошилки не находятся под давлением. Чтобы удалить давление из проводов следует после выключения трактора запустить несколько раз гидравлические клапаны.

Во время отключения машины агрегированной с трактором следует отодвинуть подключенное оборудование, спустить давление из системы и погасить двигатель трактора. Во время контроля неисправностей гидравлической системы и поиска мест утечки масла запрещено трогать возможные утечки пока система находится под давлением.

Внимание! Рекомендуется, чтобы применяемое гидравлическое масло обладало 9-10 классом чистоты согласно NAS 1638.

Эксплуатация гидравлических шлангов:

- Следует избегать натягивания проводов во время работы.
- Не допускать к поломке гидравлических шлангов.
- Нельзя подвергать гидравлические провода контакту с острыми краями.
- В случае повреждения или признаков старости провода заменить новыми.
- Время использования проводов это 5 лет от даты их производства.

4.7. Остаточный риск

Несмотря на то, что производитель граблей Компания СаМАШ Белосток принимает на себя ответственность за проектирование и конструкцию граблей, с целью исключения опасности, некоторых элементов риска во время использования невозможно избежать.

4.7.1. Риск зацепления, схватки

Такая опасность существует во время изменения положения граблей, во время работы при вращающихся рабочих элементах, работы без защиты. Во время работы, содержания или регулировки всегда применяйте защитные рукавицы, закрытую обувь и защитную одежду, лишенную свободных частей, ремней и т.п. Всегда соблюдайте предупреждения указанные на граблях.

4.7.2. Риск травмы и ссадин

Существует во время изменения рабочих элементов с острыми краями. Во время любых починок и содержания всегда применяйте защитные рукавицы.



ВНИМАНИЕ:

Остаточный риск вытекает из неправильного поведения обслуживающего грабли.

4.7.3. Риск фонтана жидкости из гидравлической системы

Во время подключения гидравлических шлангов к и от гнезд трактора следует убедиться, что как гидравлика трактора так и ворошилки без давления.

При обслуживании гидравлической системы одевайте защитные очки рукавицы. Регулярно контролируйте шланги гидравлической системы.

4.7.4. Запреты

Следует помнить о следующих запретах во время использования граблей:

- ❑ Нельзя удалять забиваний, регулировать или совершать ремонт граблей когда они в движении,
- ❑ Никогда не меняйте очереди действий по обслуживанию, описанных в руководстве по эксплуатации,
- ❑ Никогда не работайте, когда грабли технически неисправны и когда повреждены защиты,
- ❑ Никогда не сближайте рук или ног к вращающимся частям граблей,
- ❑ Во время ремонта или содержания граблей всегда пользуйтесь описаниями, содержащимися в руководстве по эксплуатации, действия эти совершайте при выключенном приводе от трактора,
- ❑ Перед тем, как начать действия, следует внимательно сосредоточиться на том, что у Вас предстоит совершить,
- ❑ Никогда не обслуживайте грабли будучи под влиянием алкоголя, наркотиков или сильно действующих лекарств,
- ❑ Ваша одежда не должна быть ни слишком свободная, ни слишком прилегающая. Слишком свободные элементы одежды могут быть вкручены вращающимися элементами машины,
- ❑ Граблей не могут обслуживать дети, ни лица с ограниченной трудоспособностью.

При представлении остаточного риска грабли рассматривается как машину, которую до момента запуска проектировано и изготовлено в соответствии с состоянием техники до дня ее изготовления.



ВНИМАНИЕ:

Существует остаточный риск в случае не соблюдения перечисленных указаний и запретов.

4.7.5. Определение остаточного риска

При соблюдении таких рекомендаций, как:

1. внимательное чтение руководства по эксплуатации,
2. запрет пребывания лиц на машине во время работы и во время проездов,
3. запрет пребывания в зоне работы граблей,
4. регулировка, сохранение и смазки оборудования в случае включенного двигателя,
5. исполнение ремонтных работ машины исключительно лицами для этого обученными,
6. обслуживание машины лицами, которые познакомились с руководством по эксплуатации, остаточный риск при применении граблей может быть сведен к минимуму.



В случае, когда избежание или устранение профессионального риска, истекающего из подвержения воздействию шума не является возможным при помощи средств групповой защиты или организации труда, работодатель (сельской хозяин):

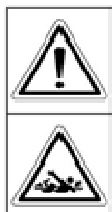
- 1) предоставляет средства индивидуальной защиты, если величина характеризующая шум на рабочем месте превышает 80 дБ.
- 2) предоставляет средства индивидуальной защиты органа слуха, а также осуществляет надзор над правильным их применением, если величина характеризующая слух на рабочем месте достигает или превышает 85 дБ.

4.8. Предупредительные знаки и их значение



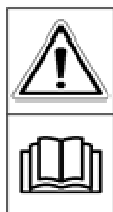
ВНИМАНИЕ:

- a) все предупредительные знаки (наклейки) должны быть чистыми и разборчивыми ,
- b) в случае потери или повреждения знаков (наклеек) следует заменить их новыми,
- c) знаки (наклейки) можно получить у производителя.



N-1

Соблюдайте особую осторожность при вращающемся шарнирно-телескопическом вале



N-3

Перед тем как начать использовать ознакомьтесь с руководством по эксплуатации



N-4

Выключите привод перед тем как начать обслуживание или ремонт



N-6

Осторожно: втягивающие элементы



N-11



N-23

Осторожно на силовые линии



N-40

Транспортный зацеп для перемещения граблей



N-49

Не занимать место вблизи тяг подъемника во время управления подъемником



N-50

Не присутствовать в зоне

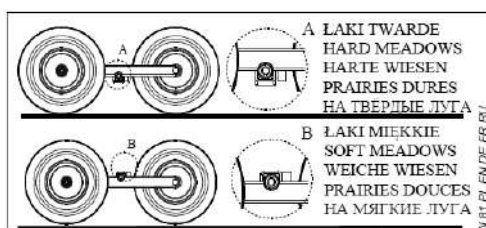


N-52

Приказ применения защиты рук

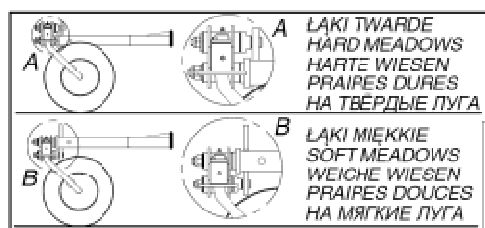


N-55



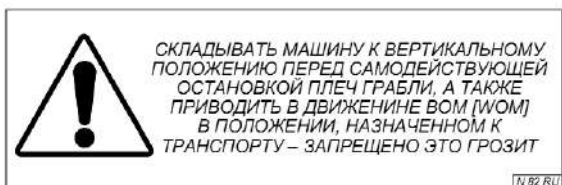
N-81

(для: Z2-780)

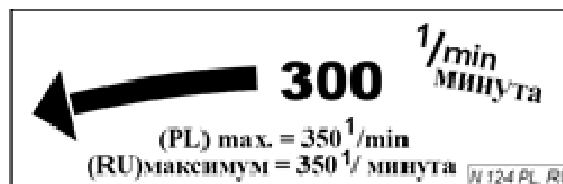


N-182

(для: Z2-840)



N-82



N-124



N-105

Не суйте в области дробления, если элементы могут двигаться



N-117

Избегайте воздействия жидкости вытекающей под давлением



N-125

Сохраните безопасное расстояние от машины



N-167

Запрет передвижения на машине



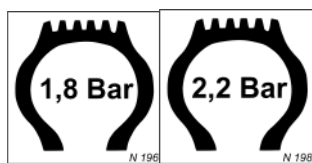
N-168

Внимание: риск втягивания ног



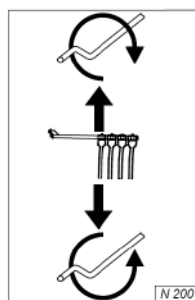
N-183

Внимание: опасно может втянуть ноги



N-196, N-198

Рекомендованные давление в шинах граблей

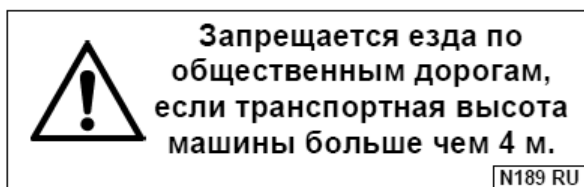


N-200



N-202

Допускаемая транспортная скорость



N-189



P-3

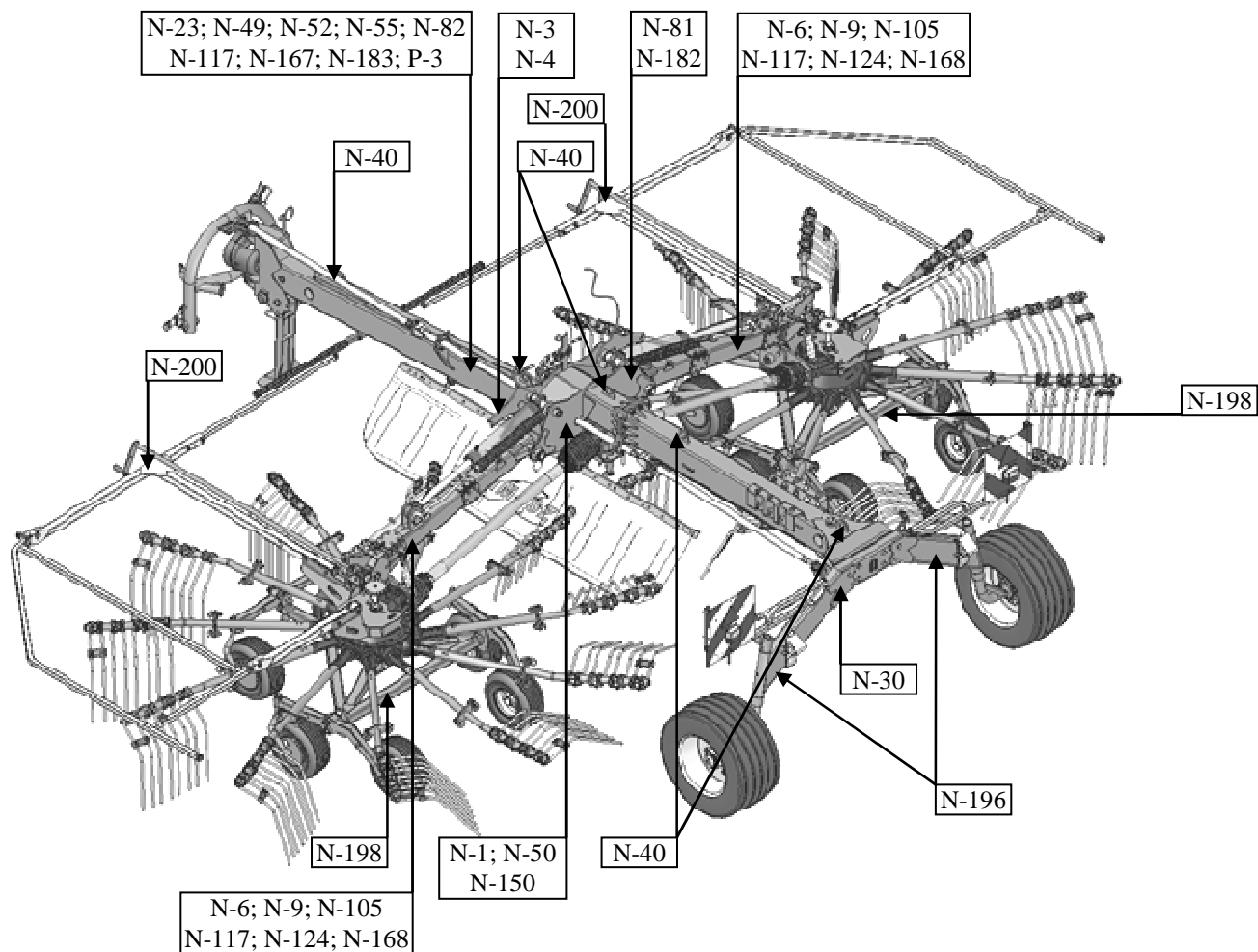


Рис. 6. Места прикрепления предупредительных знаков

5. ЭКСПЛУАТАЦИЯ ГРАБЛЕЙ

5.1. Соединение граблей с трактором

Грабли **Z2-780** и **Z2-840** работают с трактором класса 2,0 мощностью от 60 ЛС.

- Грабли следует соединять с трактором при помощи нижних тяг трактора, как указано на **Рис. 7**. С этой целью следует подъехать трактором под зацеп граблей, затем держатели **W** нижних тяген трактора установить в шкворни **S** рамы подвески граблей.
- После подключения граблей следует повернуть опорный башмак назад.
- Подключить гидравлические провода.
- Подключить провода освещения машины к трактору и проверить действие фар.
- Подключить шарнирно-телескопический вал. В случае потребности сократить вал согласно с пунктом 5.4.

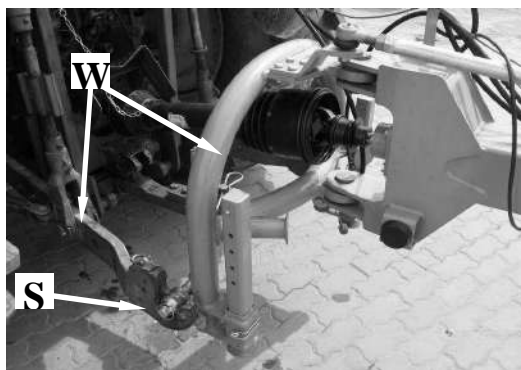


Рис. 7. Грабли соединны с трактором

После подключения граблей к трактору нужно проверить баланс лонжерона и управляемость агрегата трактора. Для выполнения данной операции, необходимо взвесить трактор, затем заехать на веса только передней осью трактора (ворошилка должна находиться в транспортном положении поднятая вверх). Если давление на переднюю ось трактора составляет, по крайней мере, 20% от всей совокупности давления, считается, что необходимые условия управляемости сохраняются. Если нет, то следует достаточно нагрузить переднюю ось трактора.

5.2. Подготовка граблей к транспортировке



ВНИМАНИЕ:

Переустановка машины из рабочей в транспортную позицию и обратно может быть совершено только на плоской, стабильной территории. Перед началом действия следует убедиться, что вблизи машины нет посторонних лиц, подверженных риску сдвигания.

Для того, чтобы подготовить грабли к транспортировке - проезду по дороге - следует:

- в связи с сохранением безопасности перед переустановкой граблей в транспортную позицию следует выключить ВОМ, сгребающие плечи не могут вращаться,
- Свернуть максимально экран покоса и закрепить его чекой,
- Приподнять защитные кожухи в транспортное положение,
- Вынуть крайние сгребающие плечи из ротора, установить их в транспортные отверстия и закрепить чеками (в зависимости от максимальной высоты препятствий по дороге),
- Поднять опорный башмак,
- поднять рабочие узлы и защитить щеколдой.



Рис. 8. Грабли в транспортной позиции



ВНИМАНИЕ:

После установки машины в транспортное положение необходимо проверить правильно ли заблокирован храповой механизм на шкворнях.

5.3. Подготовка граблей к транспортировке по общественным дорогам

Безопасность дорожного движения и обязывающие правила требуют, чтобы во время проезда по общественным дорогам грабли были оснащены опознавательными знаками (такие знаки в комплекте с машиной). Для повышения безопасности транспорта машину следует снабдить треугольной отличающей таблицей - можно приобрести у производителя.

Во время транспорта по общественным дорогам следует соблюдать правила обязывающие в Вашей стране.



ВНИМАНИЕ:

В случае, когда владелец граблей не обладает вышеуказанным оборудованием таблиц, может их приобрести у производителя.



ВНИМАНИЕ:

Запрещается передвижения по общественным дорогам машиной, которой транспортная высота превышает 4 м (во время транспорта следует снизить транспортную высоту демонтируя крайние сгребавшие плечи).

5.4. Монтаж шарнирно-телескопического вала

Вал следует закреплять широкоугольным шарниром со стороны граблей.

Кожух следует защитить от вращения при помощи цепей закрепляющих на постоянной точке корпуса трактора и уху защиты шлицевого вала передачи граблей.



ВНИМАНИЕ:

В случае необходимости вал можно укоротить согласно инструкции по эксплуатации (Рис. 9).

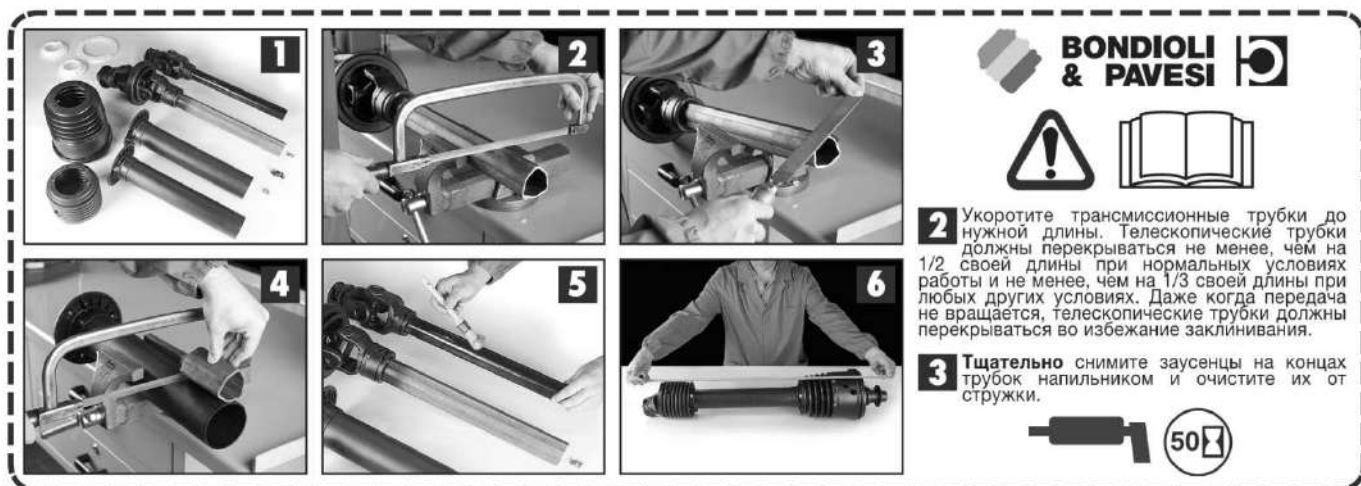


Рис. 9. Инструкция сокращения карданного вала



ВНИМАНИЕ:

Шарнирно-телескопический вал должен быть установлен только во время работы граблей. Во время транспортировки и при выполнении каких-либо действий по обслуживанию вал должен быть отключен от ВОМ трактора.



ВНИМАНИЕ:

Шарнирно-телескопические валы следует устанавливать стороной с широкоугольным шарниром к граблям.

**ВНИМАНИЕ:**

Используйте машины только с шарнирно-телескопическим валом, предназначенным для приведения в движение этих машин. Перед тем как начать работу следует проверить находятся ли все защиты (в тракторе, машине и вале) на своем месте и являются ли они исправными. Разрушенные или потерянные элементы необходимо заменить оригинальными. Следует проверить правильность монтажа шарнирно-телескопического вала. Запрещается подходить к вращающимся элементам, так как это чревато смертью или увечьем. Во время действий по обслуживанию вала и машины двигатель трактора и привод ВОМ должны быть выключены. Перед тем как начать работу следует внимательно прочитать руководство по эксплуатации вала и машины.

5.5. Переустановка граблей с транспортного в рабочее положение

- Убедиться, что место, на которое будем опускать машину свободное и, что вблизи не присутствуют посторонние лица,
- защитить собачку тяговым тросом,
- опустить медленно плечи граблей гидроподъемником, чтобы смягчить контакт с землей,
- вытянуть сгребающие плечи из транспортных отверстий, поставить их в ротор и закрепить чеками,
- опустить защитные кожухи,
- вытянуть экран покоса на нужную длину.

5.6. Подготовка граблей к эксплуатации**ВНИМАНИЕ:**

Во время хранения машин, штоки гидроцилиндров в фирме SaMASZ консервированы защитной смазкой с целью предохранения их от атмосферных факторов, которые могут сократить их срок работы. Перед началом работы машины, надо удалить избыток смазки из штоков гидроцилиндров.

В связи с большими габаритами граблей, в транспорте (TIR) для дилера демонтируется по 4 плеча на каждой карусели. Для более быстрого их демонтажа на заводе их крепится при помощи болтов. Для работы следует вместо болтов вбить доставленные вместе с машиной упругие штифты следующим образом:

- открутить болты с четырех наружных плечей граблей в каждой передаче (**Рис. 10**),
- подопреть плечо граблей с целью избежания повреждения шатуна передачи (**Рис. 11**),

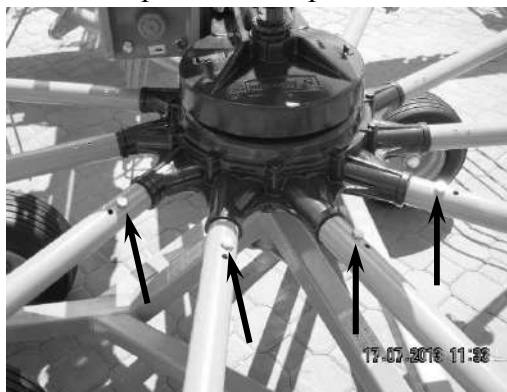


Рис. 10. Плечи граблей временно закреплены с помощью болтов



Рис. 11. Подпора плеча граблей

- вбить с помощью молотка упругие штифты в отверстия, в которых находились болты. В одном отверстии установить штифт $\varnothing 10$ и $\varnothing 6$ (Рис. 13).



Рис. 12. Вбивание упругих штифтов

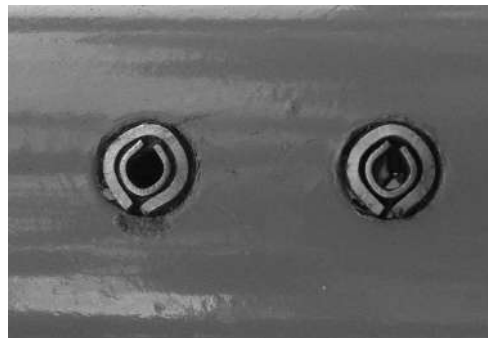


Рис. 13. Вид правильно вбитых штифтов

Перед первым запуском граблей следует заменить (Рис. 14) в ходовых колесах временные болты (S), находящиеся на соединениях головок голеней с голенями задних колес, упругими штифтами $\varnothing 16$ и $\varnothing 10$ (K), которые находятся в приложенном к машине пакете. Штифты установить в способ указанный на Рис. 13.

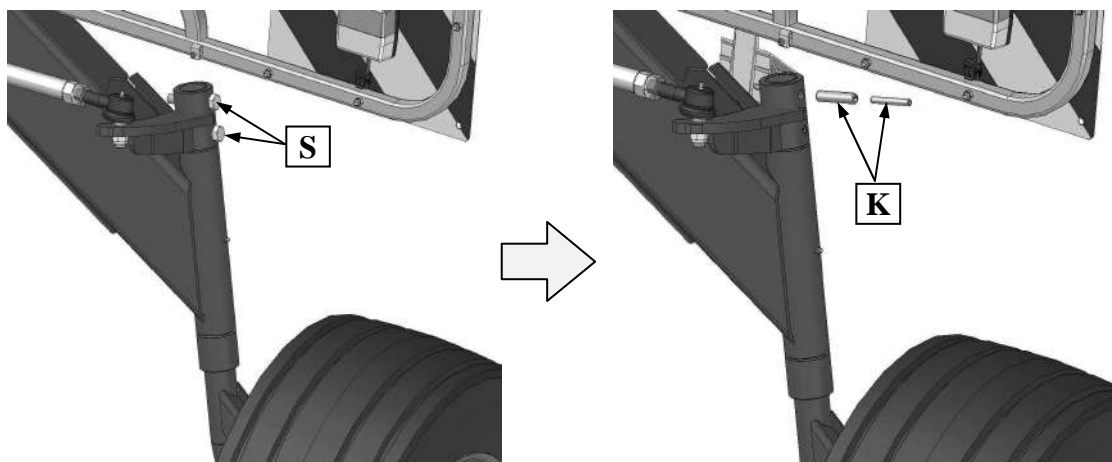


Рис. 14. Подготовка ходовая часть

- На месте работы и после установки граблей в рабочее положение следует:
- установить наконечник шарнирного вала на ВОМ трактора (если снят был только один наконечник) или закрепить весь шарнирный вал,
 - при помощи регулирующей ручки опуская или поднимая установить нужную высоту сгребания (не ниже 1 см над землей),

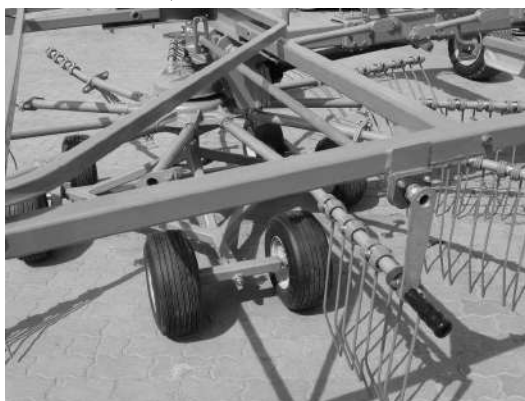


Рис. 15. Ручка регулирующая высоту сгребания

- На торфяных лугах существует возможность увеличить расстояние между сгребающими пальцами и землей за счет переустановки плечей колес ходовой тележки. В граблях Z2-780 нужно открутить гайку (1) и снять подкладку (2), плечо переднее (3) выдвинуть и повернуть о 180°. Плечи левые (4) правые (5) повернуть о 180° и заменить местами (Рис. 16),

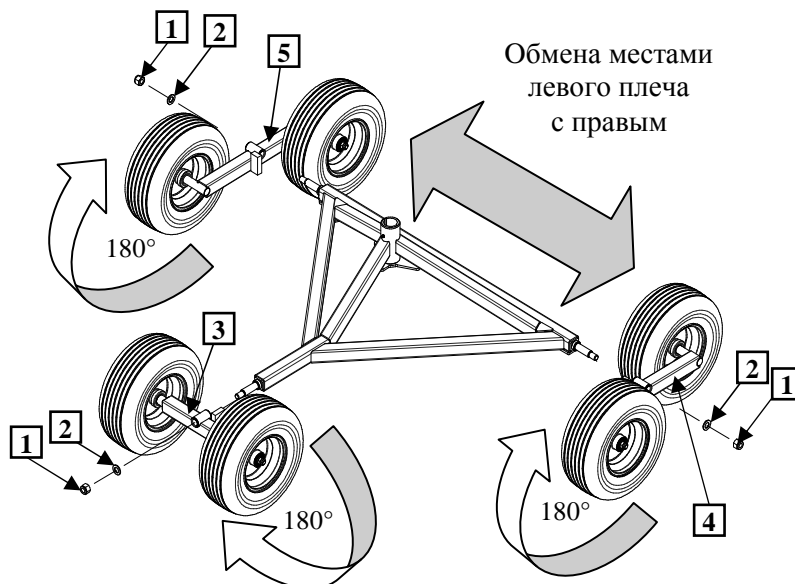


Рис. 16. Увеличение высоты сгребания при помощи ходовой тележки Z2-780

- В граблях Z2-840 с целью увеличения расстояния пальцев от поверхности земли следует поднять ходовую тележку и защитить от неконтролируемого падения. Открутить гайки (1), снять прокладки (2), затем вытянуть плечо передних колес (3) и установить шкворень блокировки (4) в нижнюю втулку (5). Шкворень тележки (6) должен находиться в верхней втулке (7). Левое (8) и правое (9) плечо переложить аналогичным образом (Рис. 17).

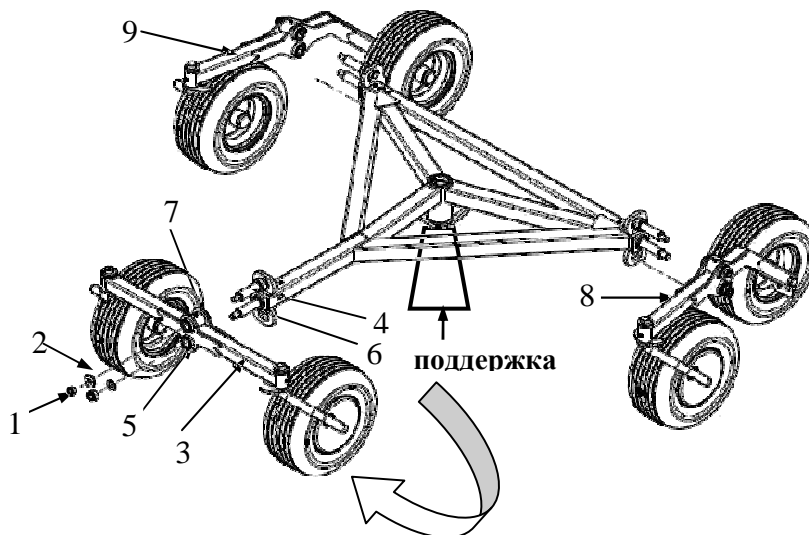


Рис. 17. Увеличение высоты сгребания при помощи ходовой тележки Z2-840

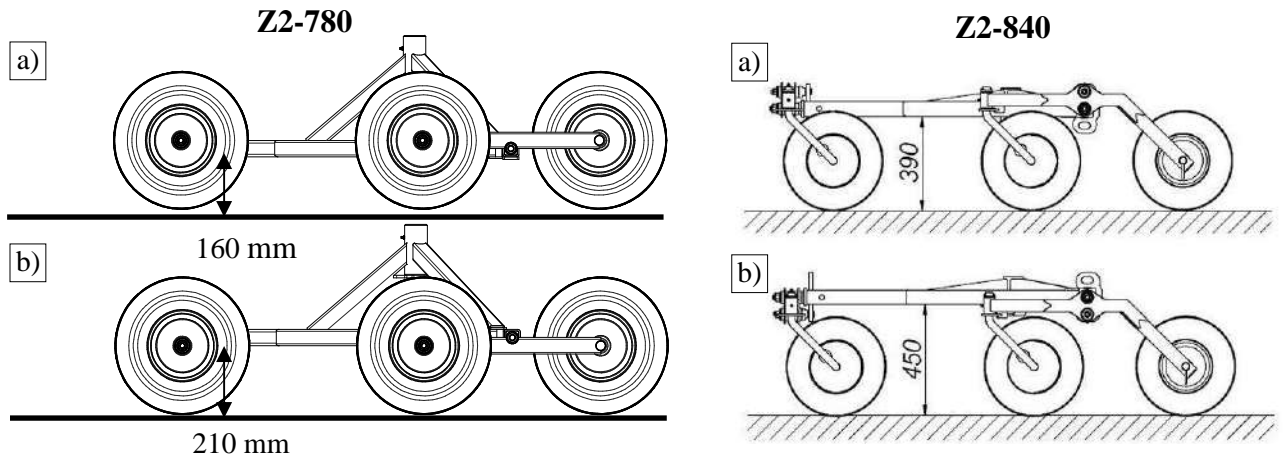


Рис. 18. Высота тележки для а) обычная установка, б) повышенная

- Включить привод ВОМ и работать на средних оборотах ВОМ напр. 300÷350 обр/мин. Продолжительная работа на номинальных оборотах 540 обр/мин. Повлияет на сокращение живучести передачи,
- включить соответствующую передачу трактора и въехать граблями в покос. Скорость езды является результирующим вектором чистоты сгребания.

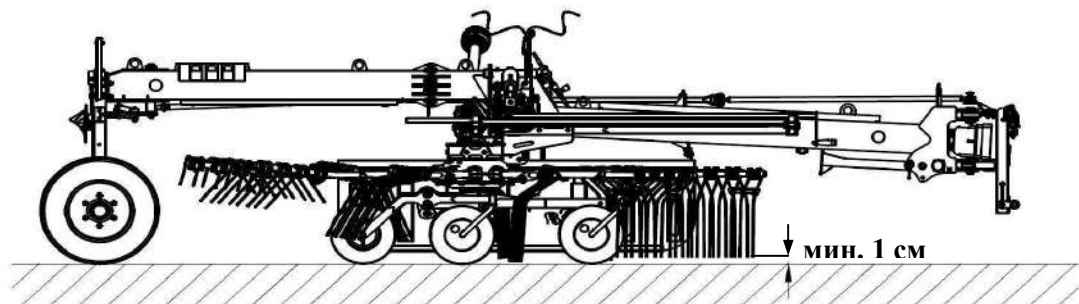


Рис. 19. Грабли в рабочем положении



ВНИМАНИЕ:

Работа только одной стороной граблей возможна после отключения шарнирно-телескопического вала от второй передачи граблей.

5.7. Механизм установки ширины сгребания

а) ручное раздвижение (Z2-780 – стандарт)



Рис. 20. Транспортная позиция (возможность изменения ширины захвата)

б) гидравлическое раздвижение (Z2-780 – опция; Z2-840 – стандарт)

Регулировка рабочей ширины граблей возможна благодаря гидродвигателям установленным на каждой рабочей системе.

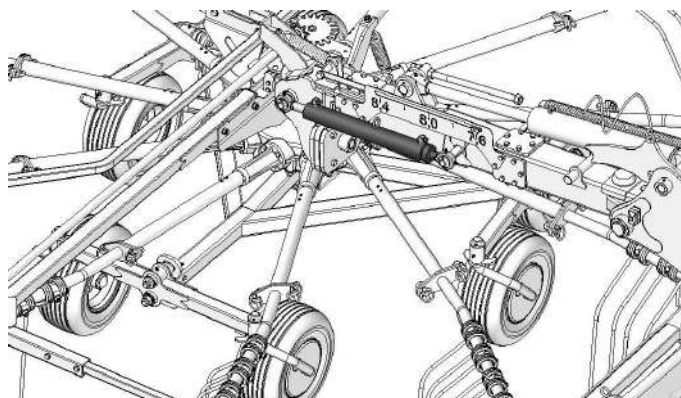


Рис. 21. Сервомотор гидравлического раздвижения



ВНИМАНИЕ:

Ручное изменение ширины сгребания возможно только в транспортной позиции (плечи с передачами подняты вверх).

Гидравлическое раздвижение можно совершить как в транспортной позиции так и в позиции для поворота (Рис. 26).

5.8. Работа

Карусельные грабли используются для сгребания покоса или трав после ворошилок. На скорость езды должны влиять условия грунта, величина урожая и чистота сгребания.

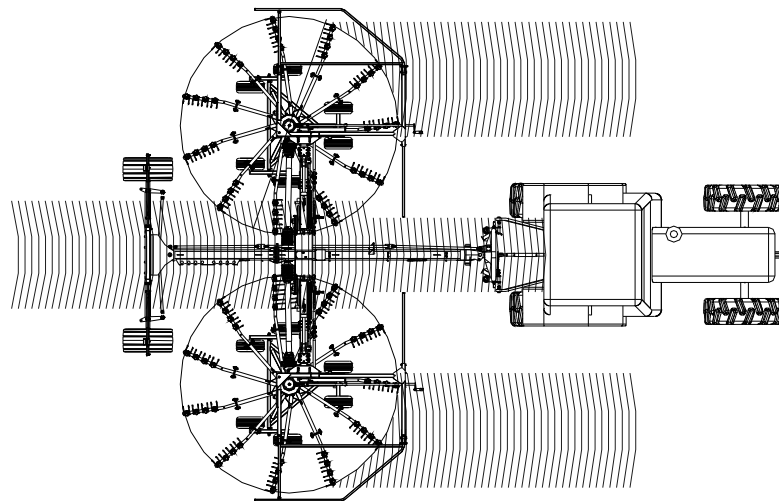


Рис. 22. Правильная работа граблей

Подвижная установка зацепа **L** (Рис. 23) обеспечивают хорошее копирование поверхности.



Рис. 23. Зацеп граблей

Для того, чтобы еще лучше копировать поверхность грабли оснащены продольным и поперечным копированием.

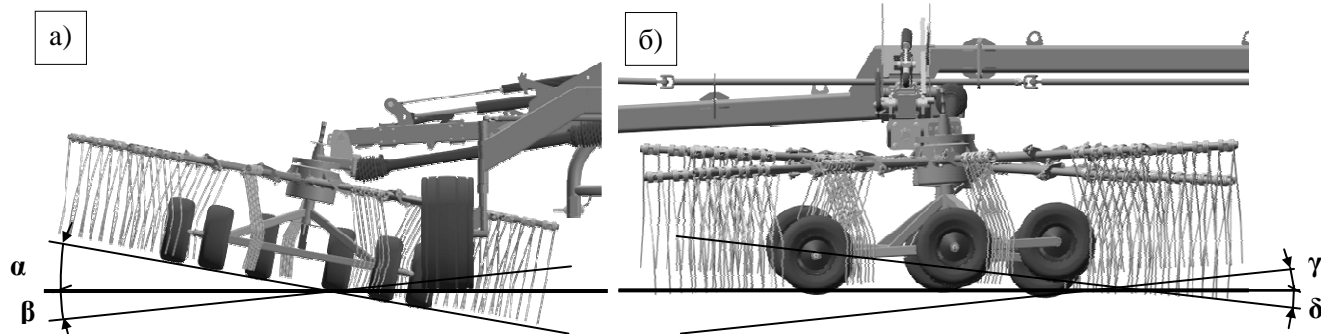


Рис. 24. Копирование поверхности поперечное а) и продольное б)

Таб. 4. Диапазон копирования территории

	Z2-780	Z2-840
α	15°	25°
β	5°	8°
γ	5°	8°
δ	5°	6°

Применение в стандартной версии тележек 6-колесных уменьшило нажим граблей на грунт, что имеет особое значение на мягких поверхностях, напр. торфяных. Небольшие неровности территории (напр. камни) нивелируются благодаря подвижным, тандемным колесам ходовой тележки (Рис. 25).



Рис. 25. Тандемные колеса тележки карусели

5.9. Поднятие граблей на поворотных полосах

Во время поднимания плечей с рабочими системами (1) и (2) собачка (3) автоматически блокируется в положении для поворотных полос (Рис. 25).

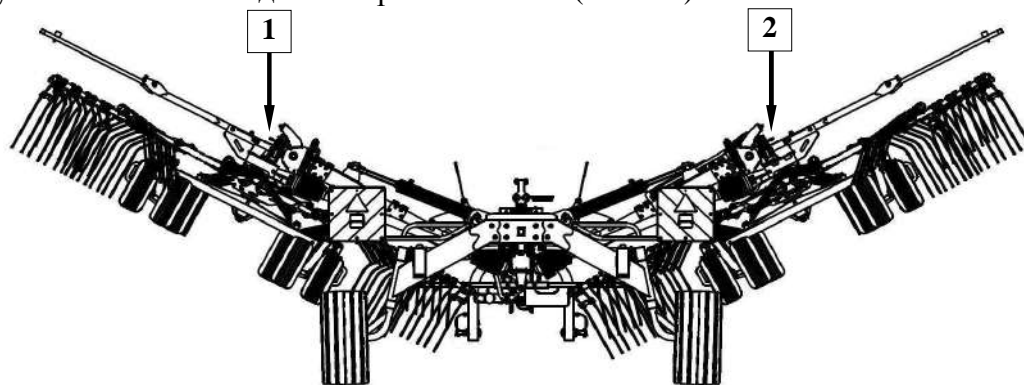


Рис. 26. Грабли в положении для поворотных полос

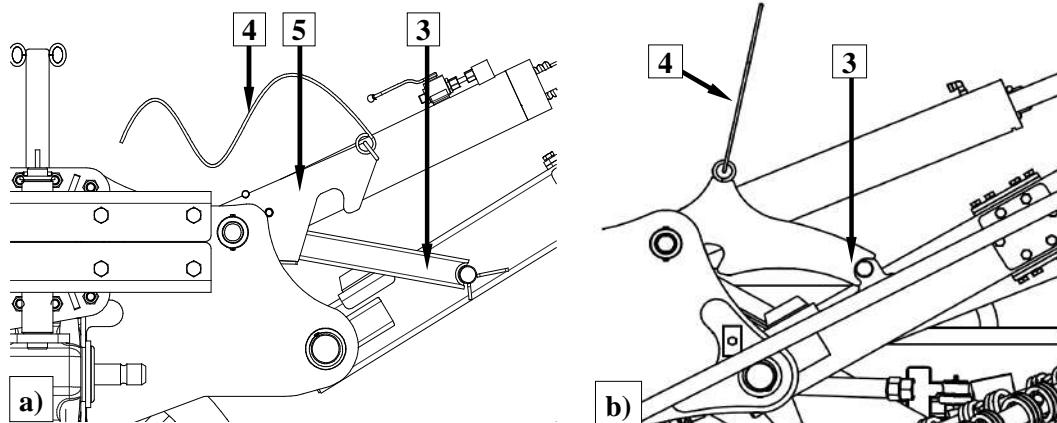


Рис. 27. Собачка (3) заблокирована в положении для поворотных полос а) Z2-780, б) Z2-840

Для того, чтобы поднести рабочие системы в транспортное положение следует потянуть веревкой (4) собачку в начальном этапе поднятия рабочей системы.

5.10. Удаление засорений и заеданий

Во время работы граблями следует обратить внимание на изменяющиеся условия на поле, имеющие влияние на засорение и заедание граблей, такие как: неровности территории, плотность травы и инородные тела в траве (камни, ветви, нагромождения земли). Для избежания засорений и заеданий следует адаптировать скорость граблей к перечисленным условиям.



ВНИМАНИЕ:

Удаление засорений и заеданий во время работы машины чревато несчастным случаем!

В случае блокировки машины, вследствие нагромождения или обмотки покоса или травы, следует установить грабли на ровной поверхности, а нагроможденный материал удалить при помощи острого инструмента. После совершения действия следует проверить что не произошло повреждение рабочих элементов.

С целью устранения засорений следует безусловно выключить привод и двигатель, вытянуть ключик из замка зажигания. Во время удаления засорений машины следует применять также средства защиты оператор в виде защитных рукавиц и одежды прилегающей к телу.

5.11. Отключение машины от трактора



ВНИМАНИЕ:

Во время отключения следует убедиться, что никто не присутствует между машиной и трактором.

Чтобы отключить машину от трактора следует:

- Установить машину на ровной, стабильной поверхности,
- Выключить зажигание трактора, вытянуть ключик из замка,
- Защитить машину от перемещения путем установки защитительных клинов под колесами,
- Разложить опорный башмак и защитить её при помощи чеки,
- Отключить гидравлику и электрику машины от трактора,
- Демонтировать шарнирно-телескопический вал и установить его на захват шарнирно-телескопического вала, составляющего оснащение машины,
- Отцепить машину от трактора.

6. МОНТАЖ И УСТАНОВКА

6.1. Установка пальцев

Пальцы следует крепить согласно схеме указанной на **Рис. 28**.

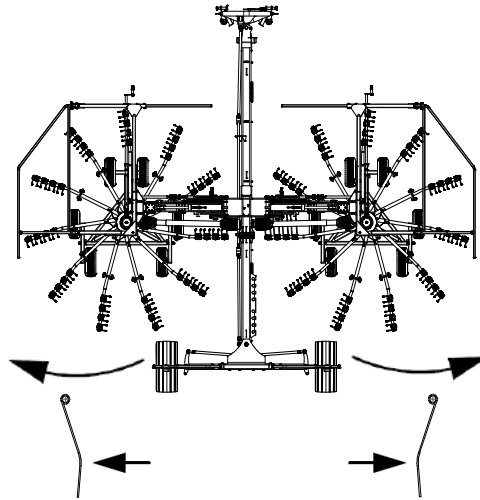


Рис. 28. Монтаж пальцев граблей



ВНИМАНИЕ:

Следует применять исключительно оригинальные пальцы рекомендуемые производителем.

ВНИМАНИЕ:

В связи с разными направлениями оборотов роторов следует перед установкой проверить обороты отдельных роторов (**Рис. 28**).

6.2. Ежедневное обслуживание

Ежедневно после окончания работы следует:

- ❑ осмотреть видимые элементы и системы, а также их соединения; все ослабленные болтовые соединения докрутить, а изношенные или поврежденные элементы заменить,
- ❑ мыть грабли водой под давлением после каждого использования,
- ❑ очистить машину из остатков растений., грязи и болота,
- ❑ проверить состояние ротора,
- ❑ смазать телескопические трубы шарнирно-телескопического вала смазкой STP,
- ❑ по мере необходимости совершить смазку других согласно с руководством по смазке. (пункт 7).

6.3. Послесезонное обслуживание

После окончания сезона грабли следует тщательно очистить и помыть, а когда высохнут защитить от коррозии рабочие поверхности и шипы подвески покрывая их пластичной смазкой.

Дополнительно следует:

- ❑ Совершить лакировочную починку.
- ❑ Проверить уровень масла в передачах (пункт 7). В случае обнаружения вытечки следует немедленно ее устранить и пополнить уровень масла.
- ❑ Временно проводить просмотр граблей и защищать смазкой подвижные элементы, чтобы предотвратить их прикипание и возникновение источника коррозии, влияющей на правильное функционирование машины.

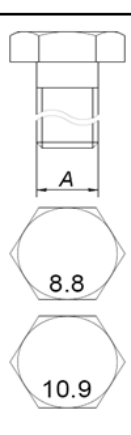
Отключенную машину следует хранить в стояночном положении (разложенные плечи с карусельными передачами, а ходовые тележки лежат на земле так, как в рабочей позиции, главная рама поддерживается на защищенном опорном башмаке). Рекомендуется хранение агрегата на укрепленной поверхности, лучше всего под крышей в месте недоступном для посторонних лиц. Машину следует хранить в сухом месте, в случае когда она подвержена влиянию атмосферических осадков следует помнить о временной смазке.

6.3.1. Повторный запуск машины после длительного хранения

- Проверить, что все гайки и болты докручены с надлежащим моментом (Таб. 5).
- Убедиться, что все защиты находятся на надлежащем месте.
- После периода хранения смазать всю машину.
- Проверить давление в колесах.

Таб. 5. Величины моментов докручивание болтов

A	6,8	8,8	10,9	12,9
	Ma [Nm]			
M4	2,2	3,0	4,4	5,1
M5	4,5	5,9	8,7	10
M6	7,6	10	15	18
M8	18	25	36	43
M10	37	49	72	84
M12	64	85	125	145
M14	100	135	200	235
M16	160	210	310	365
M18	220	300	430	500
M20	310	425	610	710
M22	425	580	820	960
M24	535	730	1050	1220



7. СМАЗКА

7.1. Передача

Ежедневно перед работой следует проверить уровень масла и в случае необходимости пополнить его, впервые выкручивая пробку А (Рис. 29 а,б,в) в верхней части передачи. Если масло слишком мало, следует пополнить его до момента появления масла в контрольном отверстии В. Пробка С предназначена для спуска масла. Количество масла в коробке передач составляет ок. 3 литров.

Для замены масла в редукторе необходимо:

- Подготовить соответствующий сосуд для выпуска отработанного масла, чтобы передать его в учреждение, занимающееся утилизацией,
- Открутить заливную пробку А и сливную пробку С (Рис. 29),
- Слить масло с редуктора,
- Закрутить сливную пробку С,
- Дополнить уровень масла до тех пор, пока оно не появится в контрольном отверстии В,
- Закрутить заливную пробку А.

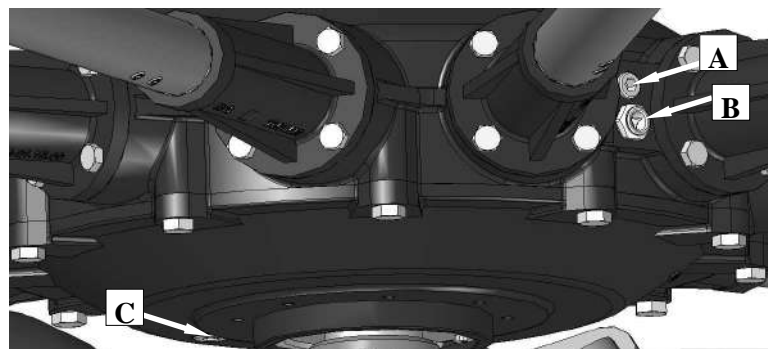


Рис. 29. Точки контроля масла в передаче

7.2. Подшипники и шарниры

Каждые 50 часов работы передачи следует смазывать точки **C** и **D** передачи (Рис. 30) и ездную тележку (Рис. 31) смазкой **LT43** (или другим смазочным средством, предназначенным для смазывания подшипников и скользящих подшипников, работающих в темп. -30°C до +130°C).

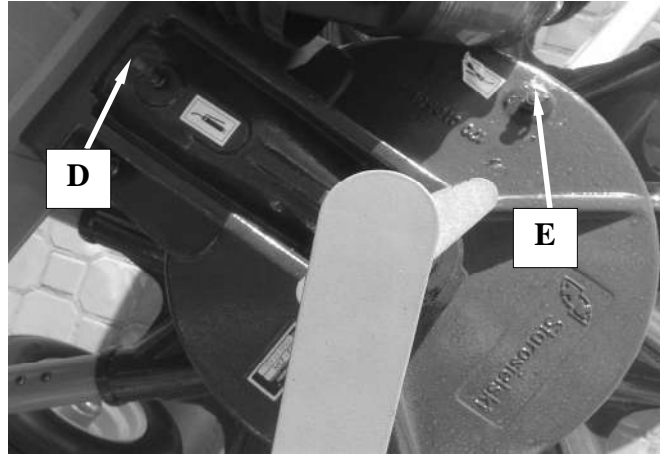


Рис. 30. Место смазки передачи

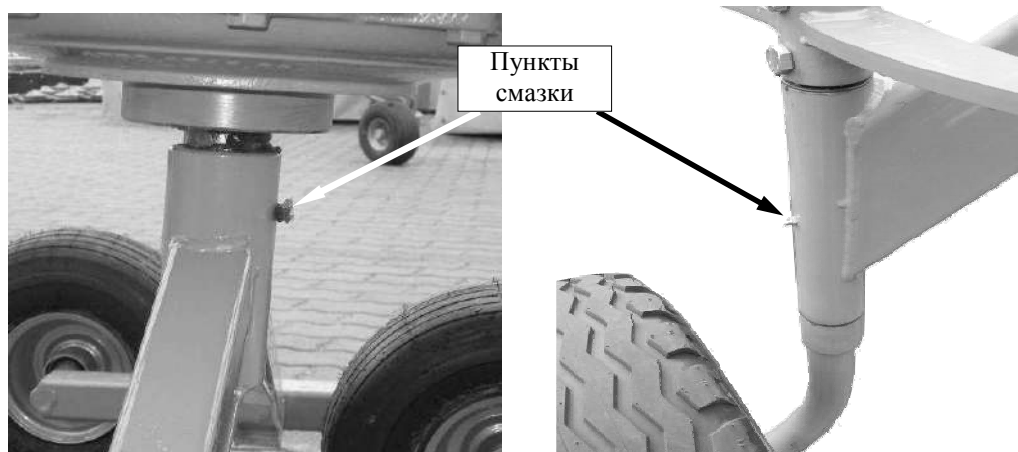


Рис. 31. Места смазки ездной тележки

Каждые 50 часов работы граблей шарнир следует смазать смазкой **STP**.

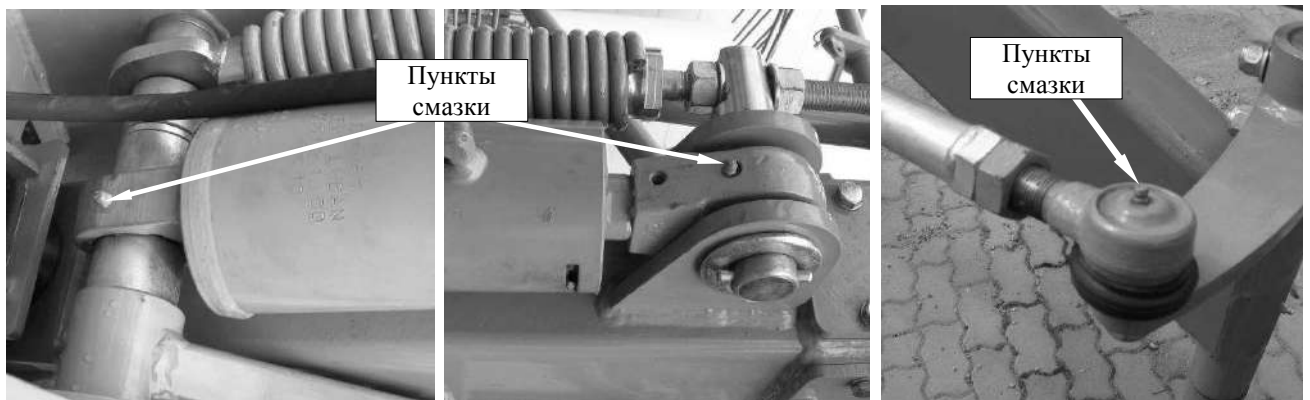


Рис. 32. Места смазки шарниров

7.3. Опасность, возникающая во время смазки

- Если существует возможность брызганья носить защитные очки с боковыми щитками.
- При смазке избегать контакта с кожей и телом. При работе необходимо носить соответствующую защитную одежду с длинным рукавом и защитную обувь. Носить также защитные перчатки. В случае контакта с кожей немедленно промыть большим количеством воды с мылом.
- Не допускать попадания продукта в загрязненные стоки, водоемы или почву.
- Случайное вытекания масла в окружающую среду необходимо остановить, ограничить разлитое масло, затем собрать его при помощи негорючего абсорбирующего материала (напр. песка).
- Легковоспламеняющийся продукт. В случае пожара необходимо использовать огнегасительные средства (напр.: пена, водяной туман, огнегасительные порошки). Не применять сплошной струи воды.

8. ВОЗМОЖНЫЕ НЕИСПРАВНОСТИ, ИХ ПРИЧИНЫ И ПРИМЕРЫ РЕШЕНИЙ

Вид неисправности	Причина	Рекомендации
Грабли не поднимаются/спускаются гидравлически	Поврежденные или загрязненные элементы гидравлики	Заменить или очистить соединительные элементы гидравлики
	Повреждена гидравлическая система трактора	Проверить состояние гидравлической системы трактора
Утечка из сервомотора	Загрязненное масло в гидравлической системе трактора	Заменить масло в гидравлической системе трактора (рекомендуемый класс чистоты масла согласно NAS 1638 это минимально 9-10). Купить ремонтной комплект двигателя и заменить поврежденные уплотнители
Грабли оставляют значительную часть покоса	Погнутые пальцы граблей или их отсутствие	Заменить и установить новые пальцы
	Слишком маленькая скорость вращения	Увеличить обороты
	Неправильная высота грабления	Отрегулировать высоту грабления в соответствии с пунктом 5.7. „Подготовка граблей к работе”
Чрезмерные вибрации во время работы	Поврежденный шарнирно-телескопический вал	Проверить состояние шарнирно-телескопического вала и в случае необходимости заменить
Повреждение сгребующих пальцев	Слишком низкая установка сгребующих плеч	Установить правильную высоту сгребания регулировочной рукояткой или при помощи ездной тележки (торфяная земля)
Загрязнение сгребаемого корма	Чрезмерно погруженные сгребующие пальцы	Установить большее расстояние сгребующих плеч от поверхности
	Согнутые пальцы граблей	Заменить пальцы новыми
Утечка масла в передаче	Разгерметизация системы	Следует проконтролировать уплотнение и проверить уровень масла.

9. РЕМОНТ И ЛИКВИДАЦИЯ ГРАБЛЕЙ

9.1. Ремонт

Перед тем как начать ремонт, либо определить пригодность к дальнейшему использованию, машину следует тщательно очистить из остатков, грязи и болота.

После проверки скручиваемых соединений, правильности зазора шкворней, следует оценить пригодность машины к дальнейшему использованию. Изношенные болты, пальцы, шкворни и другие элементы следует заменить новыми.



ВНИМАНИЕ:

Перед тем как совершить ремонт следует отключить машину от трактора.

После ремонта машины, необходимо сделать следующее:

- убедиться, что все элементы установлены правильно,
- установить раньше снятую защиту,
- проверить все ли болты и гайки закручены,
- после установки всех защит следует провести тестовый запуск, чтобы проверить работу машины после ремонта.

9.2. Демонтаж и ликвидация

В случае изношения машины в такой степени, которая не позволяет на дальнейшую эксплуатацию, следует утилизировать машину. С этой целью следует слить масло из передачи и тщательно очистить остатки масла обтирочным материалом, снять пластмассовые элементы. Следует передать их в специальное предприятие с целью утилизации.

Остальные металлические элементы следует передать в пункт металлолома.



ВНИМАНИЕ:

Во время демонтажа машины следует соблюдать особую осторожность в связи с дополнительными рисками типа смятие, обрезка, порез, ушиб, истирание. Следует применять соответствующие инструменты и средства личной защиты напр.: рукавицы, защитные одежда и обувь, очки и т.п. Следует обратить внимание на риск потери стабильности машины, с этой целью требуется защита машины подпорами.

10. ГАРАНТИЙНЫЙ ТАЛОН

КАРУСЕЛЬНЫЕ ГРАБЛИ

--

Заводской номер
Срок изготовления
Печать гаранта
Подпись контролера

--

Число продажи
Печать продавца
Подпись продавца

Продукт проверен, соответствует Требованиям Технического Приема и допускается к эксплуатации.



ВНИМАНИЕ:

Гарантийный талон без требуемых записей, с исправленными записями или заполнен неразборчиво — **недействителен.**

11. УСЛОВИЯ ГАРАНТИИ

11.1. Правила гарантийной процедуры

1. Производитель гарантирует хорошее качество и безотказную работу граблей охватываемых настоящей гарантией.
2. Пороки или повреждения машины обнаруженные в течение 24 месяцев со дня покупки будут устранены бесплатно на месте у покупателя.
3. Об обнаруженных пороках или повреждениях следует сообщить лично, письменно или по телефону. Ремонт будет осуществляться в течение 14 дней. Гарантийный ремонт совершает производитель или уполномоченные сервисные пункты.
4. Рекламации касающиеся замены продукта или возврата цены принимает и рассматривает производитель в течение 14 дней.
5. Гарантийный ремонт не охватывает ремонта возникшего из-за :
 - а) стихийные бедствия или другие случаи, за которые гарант не несет ответственности. естественным износом частей, таких как: передачи и запчасти внутри передачи, втулки и скользящие элементы, сгребующие пальцы, амортизаторы резино-металлические, брезентовые защиты, шины, сгребать оружия, соединяющие элементы, зубчатые колеса и триб передачи итп.
 - б) использования граблей несоответственно с руководством по эксплуатации или их назначением,
 - в) работы на каменистом поле и последствий из этого возникших,
 - г) наезда на препятствие,
 - д) слишком быстрого опускания машины на грунт,
 - е) деформации или поломки шатуна,
 - ё) установка сгребующих пальцев ниже 1 см над землей,
 - ж) стихийных бедствий или других, за которые гарант не берет на себя ответственности.
 - з) применением шарнирно-телескопического вала о других параметрах чем указал производитель или несоответственной длиной вала к агрегатированному трактору.
6. Покупатель несет расходы технической оценки, если производитель определит, что продукт, на который предъявляется рекламацию, не имеет пороков, ни повреждений, а экспертиза это подтвердила.
7. Гарант имеет право анулировать гарантию на продукт в случае обнаружения:
 - а) вмешательства внутрь граблей, введения изменений в их конструкцию или ненамеренного повреждения, изгиба элементов и т.п.
 - б) выступления просторных повреждений возникших вследствие стихийного бедствия, наезда на препятствия или других, за которые гарант ответственности не несет,
 - в) отсутствия требуемых записей или самостоятельного их введения в талон гарантии
 - г) использования граблей несоответственно с их назначением или руководством по эксплуатации.
8. Исполнитель имеет право на расторжение сервисного Договора с немедленным вступлением в силу в случае, когда Пользователь не производит в срок оплату по порядку договора, а просрочка платежа более 30 дней с даты наступления срока. Расторжение Сервисного Договора Исполнителем по причинам по стороне Пользователя одновременно влияет на истечение гарантии предоставленной на машину.



9. Исполнитель не несет никакой компенсационной ответственности по отношению к Пользователю за ущерб возникший вследствие выступления неисправностей машины или аварии работы этой машины.



ВНИМАНИЕ:

При покупке требуйте у продавца заполнения гарантийного талона с указанием числа и места покупки, а также подтверждения этих данных печатью и подписью продавца. Отсутствие этих данных ведет к потере покупателем гарантии.



ВНИМАНИЕ:

Для того, чтобы признать рекламацию обоснованной и охватываемой гарантией требуется: адрес, число и место покупки, тип граблей и номер инвойса.



ВНИМАНИЕ:

В послегарантийный период ремонт может осуществляться за оплатой в уполномоченных ремонтных мастерских указанных в пунктах продажи. Указание этих мастерских является обязанностью продавца.



ВНИМАНИЕ:

Компания SaMAШ непрерывно работает над дальнейшим развитием типов и моделей. Поэтому всегда является возможным изменение формы, оснащения и техники поставляемых продуктов. Из данных, рисунков и описаний совмещенных в настоящем руководстве по эксплуатации и каталоге запчастей не могут возникать никакие претензии.

11.2. Учет гарантийного ремонта

Объем работ по ремонту и замененные части:

Число, печать и подпись совершающего ремонт.
--

Число, печать и подпись совершающего ремонт.
--

Число, печать и подпись совершающего ремонт.
--