



ИНН PL966-159-29-76
тел. (+48) (85) 654 45 84
факс (+48) (85) 664 70 41
e-mail: samasz@samasz.pl
www.samasz.pl

РУКОВОДСТВО ПО ЭКСПЛУАТАЦИИ



КАРУСЕЛЬНЫЕ ГРАБЛИ

Z-300 – 3,0 м

Z-301 – 3,0 м

Z-350 – 3,5 м

Z-351 – 3,5 м

Z-410 – 4,1 м

Z-440 – 4,4 м

Z-470 – 4,7 м

Фабричный номер:

IN300RU010
2016.09.13
Издание № 10

Оригинальное руководство

**Внимание:**

Фирма SaMASZ постоянно работает над дальнейшим усовершенствованием всех типов моделей. Поэтому всегда существует возможность изменения формы, оснащения и технических данных поставляемой продукции. На основании данных, рисунков и описаний, содержащихся в данном руководстве по эксплуатации, а также в каталоге запчастей, нельзя делать никаких выводов.

**Внимание:**

Запрещается включать привод граблей до их приведения в рабочее состояние.

**Внимание:**

Производитель оставляет за собой право введения конструкторских изменений.

**Внимание:**

Детали граблей, изогнутые в результате столкновения с препятствиями в виде камней, SaMASZ ремонтирует платно.

**Внимание:**

Запрещается складывать грабли до полной остановки рабочих элементов.

**Внимание:**

Сохранить руководство для использования в будущем.

Комплексная проверка конструкции и правильный подбор материалов обеспечивают высокую надежность и долговечность продукции.

Поздравляем Вас с удачным приобретением граблей и желаем удовольствия от их эксплуатации.

Содержание	страница
1. Характеристики	2
2. Введение	2
3. Предназначение грабель	3
3.1. Технические данные.....	3
3.2. Составные части и порядок работы.....	3
3.3. Оснащение и запчасти	5
4. Предостережения о безопасности	5
4.1. Основные положения	5
4.2. Транспортировка	7
4.2.1. Перемещение грабель на другой вид транспорта в целях транспортировки.....	8
4.3. Рабочие элементы.....	8
4.4. Шарнирно-телескопический вал.....	9
4.5. Виды риска.....	9
4.5.1. Определение остаточного риска.....	10
4.6. Предостерегающие знаки и их значение.....	10
5. Использование грабель	12
5.1. Соединение грабель с трактором	12
5.2. Подготовка грабель к транспортировке	13
5.3. Транспорт граблей соединенных с трактором с помощью дышла (опция) (касается Z-410, Z-440 и Z-470)	14
5.4. Подготовка грабель для транспортировки по дорогам общего пользования.....	15
5.5. Монтаж шарнирно-телескопического вала (ШТВ).....	15
5.6. Перевод грабель из транспортного положения в рабочее.....	17
5.7. Подготовка грабель к работе	18
5.8. Работа.....	20
5.9. Забивание	21
5.10. Отсоединение машины от трактора.....	21
6. Монтаж и установка	21
6.1. Установка пальцев.....	21
6.2. Использование и регулировка цепи уменьшения нагрузки	22
6.3. Ежедневный уход	22
6.4. Посезонный уход и хранение	22
6.4.1. Перезапуск машины после ремонта или длительного хранения	23
7. Смазка	23
7.1. Шестерня	23
7.2. Подшипники и шарниры.....	23
7.3. Опасность, возникающая во время смазки	24
8. Возможные неисправности, их причины и примеры решений	25
9. Ремонт и утилизация грабель	25
9.1. Ремонт.....	25
9.2. Демонтаж и утилизация.....	26
10. Гарантийный талон	26
11. Гарантийные условия	26
11.1. Правила действия гарантии	26
11.2. Учет по гарантийному ремонту	28

1. ХАРАКТЕРИСТИКИ

Таблица характеристик граблей жестко прикреплена к балке граблей в указанном на Рис.1 месте.



Рис. 1. Месторасположение
таблицы характеристик



Рис. 2. Таблица характеристик

Таблица характеристик содержит информацию:

- полное наименование производителя,
- номер граблей,
- символ граблей,
- дата производства,
- масса,
- номер версии,
- штрих- код,
- знак контроля качества,
- обозначение CE означает, что прибор Соответствует директиве 2006/42/WE и ее нормам,
- надпись MADE IN POLAND (Сделано в Польше).



ВНИМАНИЕ:

В случае непонятной инструкции можно обратиться к производителю или менеджеру по продажам.

2. ВВЕДЕНИЕ

- Данное руководство по эксплуатации следует считать основной инструкцией к граблям. При передаче граблей другому пользователю они должны быть технически исправны, к ним должно прилагаться руководство по эксплуатации, декларация соответствия стандарту WE и основное оборудование, приписанное к ним.
- Перед началом эксплуатации пользователь обязан ознакомиться с содержанием данной инструкции, а также с положениями техники безопасности.
- Грабли изготовлены в соответствии с требованиями техники безопасности.
- Соблюдение содержащихся в руководстве по эксплуатации рекомендаций гарантирует безопасность при использовании.
- В случае возникновения каких-либо сомнений, связанных с запуском и эксплуатацией граблей, следует связаться с производителем.
- Руководство по эксплуатации является важнейшим условием работы с граблями.



ОБЩИЕ ПРЕДОСТЕРЕЖЕНИЯ

Во время использования граблей следует соблюдать меры предосторожности и технику безопасности, обозначенные подобным знаком в руководстве по эксплуатации.



ВНИМАНИЕ:

Запрещается использовать грабли без предварительного ознакомления с руководством по эксплуатации, лицам, не имеющим разрешения на управление сельскохозяйственной техникой, а также детям.

3. ПРЕДНАЗНАЧЕНИЕ ГРАБЕЛЬ

Карусельные грабли предназначены для сгребания свежей травы, подсушенной травы и соломы. Машина работает с тракторами мощностью 20 л.с. – Z-300, Z-350 и Z-351, 30 л.с. – Z-410, 40 л.с. – Z-440 а также 50 л.с. – Z-470 соответственно. Грабли могут использоваться только лицами, знакомыми с их техническими характеристиками, угрозой, которая сопровождает их работу и способами ее избежать.



ВНИМАНИЕ:

Запрещается использовать грабли в иных целях, кроме тех, которые указаны в инструкции. Использование граблей в иных целях будет расцениваться как ненадлежащее использование и исключает ответственность производителя за возникший в результате ущерб. Машина должна использоваться, обслуживаться и ремонтироваться исключительно лицами, осведомленными о ее особенностях, характеристике и способах соблюдения техники безопасности. Внесение изменений в устройство грабель без согласования с производителем освобождает производителя от ответственности за понесенный ущерб или повреждения.

3.1. Технические данные

Табл. 1. Технические данные

Тип грабли:	Z-300	Z-301	Z-350	Z-351	Z-410	Z-440	Z-470
Рабочая ширина [м]	3,00	3,00	3,50	3,50	4,10	4,40	4,70
Транспортная ширина [м]	1,50	1,50	1,50	1,50	1,60	2,10	2,30
Обороты (ШТВ) трактора [об./мин]	300÷350						
Мощность трактора, действующего в агрегате [л.с.]	20	20	20	20	30	40	50
Работоспособность [га/ч]	~ 3,00	~ 3,00	~ 3,50	~ 3,50	~ 4,50	~ 5,00	~ 5,60
Количество роторов [шт.]	1	1	1	1	1	1	1
Количество плеч ротора [шт.]	8	8	9	9	11	11	13
Шины	15 x	15 x	15 x	15 x	16 x	16 x	16 x
Рекомендованное давление в шинах граблей	6.00 - 6	6.00 - 6	6.00 - 6	6.00 - 6	6.50 - 6	6.50 - 6	6.50 - 6
	2,4	2,4	2,4	2,4	2,2	2,2	2,2
Масса [кг]	310	390	340	420	590	750	820
Уровень шума, создаваемый косилкой при работе L_{pA}	74,0 ± 3,0 dB						
L_{Amax}	74,0 ± 3,0 dB						
L_{Cpeak}	93,0 ± 3,0 dB						

L_{pA} – уровень звука излучения на рабочем месте в течение 8-часового рабочего дня. Средний по времени уровень звукового давления, скорректированный по частотной характеристике А.

L_{Amax} – максимальный скорректированный по частотной характеристике А уровень звуковой мощности.

L_{Cpeak} – скорректированный по частотной характеристике С пиковый уровень звукового давления.

3.2. Составные части и порядок работы

3-точечная рама подвески (7) позволяет подключать грабли к трехточечной системе подвески трактора. Тяга с карданным валом трактора передается с помощью вала, помещенного в главной раме грабель (1) на ротор (2). На роторе монтированы плечи (8), к которым прикреплены пальцы граблей. На плече монтирована обшивка (4). На время транспортировки плечи снимаются и помещаются на крепежах (9). Для регулировки высоты сгребаемого материала служит подъемник (3). На граблях также имеется экран покоса (5), который формирует валик.

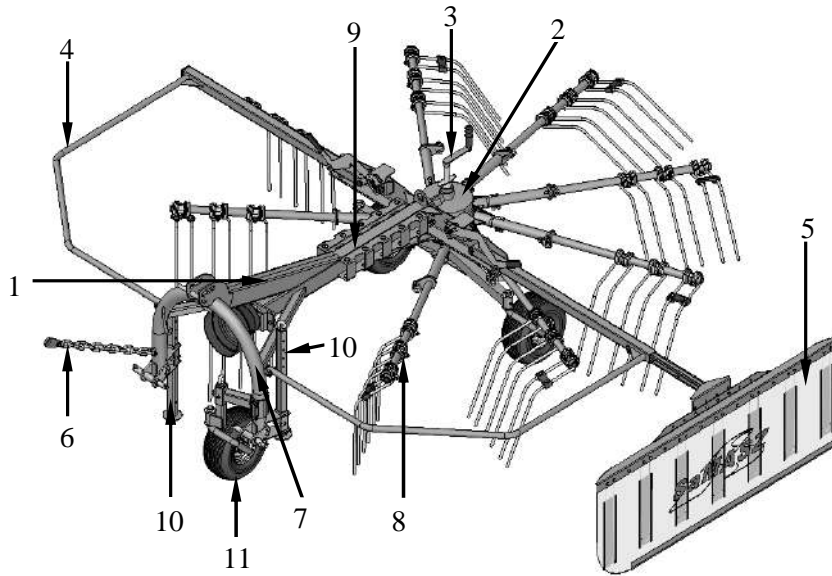


Рис. 3. Общий вид карусельных граблей Z-350

- | | |
|------------------|--------------------------------|
| 1 – Главная рама | 6 – Разгрузочная цепь |
| 2 – Передача | 7 – 3-точечная рама подвески |
| 3 – Подъемник | 8 – Плечи граблей |
| 4 – Обшивка | 9 – Крепежи плеч |
| 5 – Экран покоса | 10 – Опорные стопы |
| | 11 – Копирующее колесо (опция) |

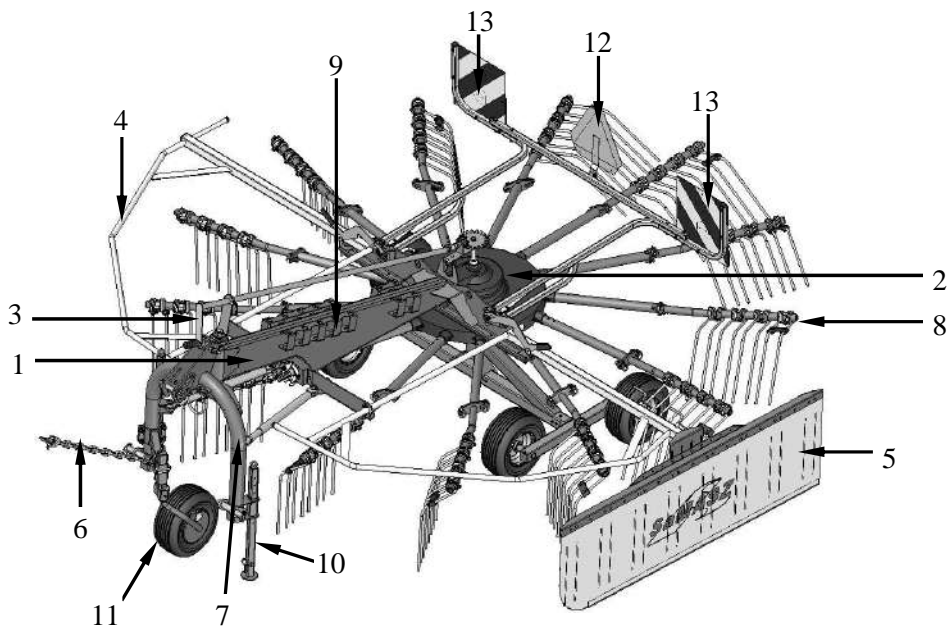


Рис. 4. Общий вид карусельных граблей Z-470

- | | | |
|------------------|------------------------------|------------------------------------------|
| 1 – Главная рама | 5 – Экран покоса | 9 – Плечи граблей |
| 2 – Передача | 6 – Разгрузочная цепь | 10 – Опорные стопы |
| 3 – Подъемник | 7 – 3-точечная рама подвески | 11 – Копирующее колесо |
| 4 – Обшивка | 8 – Плечи граблей | 12 – Предупреждающий треугольник (опция) |
| | | 13 – Предупреждающие таблички |

3.3. Оснащение и запчасти

Грабли продаются в следующей стандартной комплектации:

- гарантийный талон,
- руководство по эксплуатации и каталог запчастей,
- шарнирно-телескопический вал,
- аэрозольная краска (150 мл).

Дополнительное оснащение:

- дышло для прицепа граблей на колесах,
- копирующее колесо для граблей (Z-300 – Z-440).

Табл. 2. Рекомендуемый шарнирно-телескопический вал для сцепки граблей с трактором

Модель	Мощность	Длина	Момент	Символ	Сцепление	Примечания
	КМ	mm	Nm			
Z-300 Z-350	21	810-1133	270	7G2N081CE0070E9A	С предохранительной муфтой	
Z-301 Z-351		910-1133	270	7G2N091CE0070E9TA		
Z-410 Z-440 Z-470	26	1110-1575	460	7G3N111CE0070F3A		

Конец вала без сцепления –
Подключить со стороны трактора.

Конец вала со сцеплением с предохранительной муфтой – Подключать со стороны граблей

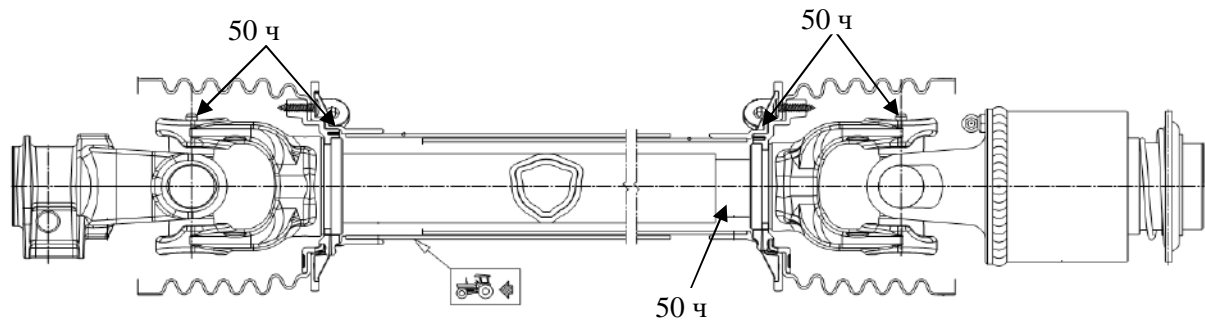


Рис. 5. Инструкция по смазке вала и соединительных линий



ВНИМАНИЕ:

Строго соблюдайте частоту смазки шарнирно-телескопического вала. Точки, отмеченные на Рис. 5, смазывайте каждые 50 часов. Шарнирно-телескопический вал смазывать также до и после длительного периода простоя.

Разрешается использовать валы от других производителей, сопоставимых по техническим параметрам с SaMASZ.

4. ПРЕДОСТЕРЕЖЕНИЯ О БЕЗОПАСНОСТИ

4.1. Основные положения

- На переднюю ось трактора агрегации должно идти достаточно нагрузки для поддержания баланса. При необходимости используйте груз передних колес.
- Любые манипуляции рычагом переключения гидравлического домкрата должны выполняться только с места оператора; переключать рычаг после выхода из трактора запрещается.

Для тракторов, оснащенных ENR, управление гидравлическим подъемником осуществляется кнопкой, расположенной снаружи кабины трактора. При выполнении

этой операции следует проявлять особую осторожность.

- ❑ При изменении режима работы на режим транспортировки необходимо удалить весь вал или, по крайней мере, один конец вала со стороны карданного вала от трактора.
- ❑ Работа без защиты не допускается.
- ❑ Стребание сена можно начинать только после достижения номинальной скорости карданного вала.
- ❑ Посторонние лица должны находиться на безопасном расстоянии от грабель, составляющем. Необходимо соблюдать максимальную осторожность на рабочем месте, в непосредственной близости от дорог и тротуаров.
- ❑ Выполнение любой работы по обслуживанию, ремонту или регулировке допускается только после остановки двигателя и остановки ротора.
- ❑ Во время передвижения по дорогам общего пользования нужно соблюдать Правила дорожного движения в отношении установки света и сигнализации и оснастить грабли необходимым оборудованием.



ВНИМАНИЕ:

Все действия, связанные с техническим обслуживанием и ремонтом грабель, следует выполнять при выключенном двигателе, а вращающиеся части должны находиться в состоянии покоя.



ВНИМАНИЕ:

Запрещается прямой контакт детей с машиной во время ее работы или простоя.

- ❑ При каждом ремонте грабель, поднятых на 3-точечной подвеске, необходимо закрепить их от падения при помощи цепи или подпорки. Следует периодически контролировать затяжки болтов и других крепежных деталей. Работа с поврежденным крепежом является недопустимой.
- ❑ Следует временно контролировать состояние винтовых соединений и других соединительных элементов. Работа с поврежденными соединительными элементами недопускаемая,
- ❑ Тросик собачки изменяющей положение должен быть закреплен с сохранением соответствующего зазора в кабине трактора,
- ❑ Во время использования грабель нужно применять постановление Министерства Сельского хозяйства и продовольствия от 12-01-1998 относительно здоровья и безопасности при работе на тракторах, машинах, инструментах и техническом оборудовании, используемых в сельском хозяйстве – Закон № 12/98 пос. 51.
- ❑ При работе с граблями, трактор должен быть оборудован кабиной водителя.
- ❑ Грабли нельзя использовать в ситуациях, когда трактор не сбалансирован.
- ❑ Никогда не запускайте грабли в поднятом положении.
- ❑ Никогда не запускайте грабли, если поблизости находятся люди или животные.
- ❑ Соблюдайте указания предупреждающих знаков и надписей о потенциальной угрозе, размещенных на машине.
- ❑ Прежде чем запустить трактор, убедитесь, что все тяги отключены.
- ❑ Не оставляйте без присмотра работающий трактор. Перед выходом из трактора выключить двигатель и вынуть ключ из замка зажигания трактора.
- ❑ Запрещается работать на граблях во время движения задним ходом.
- ❑ Ни при каких обстоятельствах не залезать на грабли.
- ❑ Запрещается поднимать грабли на подъемнике трактора при включенном двигателе и с вращающимся ротором.
- ❑ Не вставляйте между трактором и прицепом, прежде чем устройство не будет заблокировано от движения тормозом на тракторе.
- ❑ Любая проверка технического состояния грабель или их регулировка может выполняться, когда машина находится в разложенном состоянии и опущена на землю.

- При необходимости замены частей используйте только оригинальные запасные части в соответствии с каталогом запчастей.
- Особое внимание следует уделять карданному валу и валу отбора мощности. Никогда не работайте с поврежденной обшивкой.
- Машина должна находиться в крытом месте и в таком положении, чтобы можно было предотвратить причинение вреда человеку и животным.
- Пальцы и другие вращающиеся элементы становятся опасностью для здоровья и жизни людей, находящихся близко машины. Запрещается прикасаться к движущимся частям машины.
- Во время работы на каменистом поле или близко дороги, существует опасность выброса камня или других инородных тел, что может привести к повреждению автомобилей, находящихся на дороге, а также представлять опасность для прохожих. Необходимо соблюдать безопасное расстояние.
- Перед началом работы машины, необходимо убедиться, все ли защиты находятся в соответствующем месте и не являются поврежденными
- Перед консервированием необходимо установить машину на устойчивой поверхности и защитить от случайного перемещения.
- Во время чистки машины, необходимо применять средства индивидуальной защиты.
- Запрещается оставлять сельскохозяйственную технику на склонах или других неровных поверхностях без предохранения ее от самостоятельного перемещения.
- В случае серьезной аварии необходимо задержать привод машины, выключить двигатель трактора и вынуть ключ зажигания. Затем связаться с сервисом, а в случае несчастного случая (здесь дорожного несчастного случая) поступайте согласно правилам оказания первой медицинской помощи и свяжитесь с соответствующими службами.
- Перед транспортировкой граблей необходимо убедиться, что опорный башмак поднят и защищен.
- Во время каждого перерыва привод оборудования должен быть выключен. Необходимо обязательно выключить двигатель трактора, вынуть ключ зажигания, выйти из кабины и убедиться, что в кабине трактора никого нет, а двери в кабину закрыты.
- Во время стоянки машины, необходимо использовать опоры для поддержки стабильности.
- Запрещено оператору опускать трактор во время езды.

4.2. Транспортировка

- Любые изменения положения граблей можно осуществлять после удостоверения в том, что поблизости нет посторонних лиц (особенно детей).
- На время перевозки грабель, они должны быть оборудованы устройством предупреждения в виде отличительной таблицы, транспортное средство должно перемещаться медленно.
- При перевозке грабель их следует переключить в режим транспортировки. См. Раздел 5.2.
- Прежде чем машина будет монтироваться на трактор и переводиться в режим транспортировки, убедитесь, что вал отбора мощности отключен и все вращающиеся части остановлены.
- Скорость всегда должна быть адаптирована к дорожным условиям.
- Запрещается превышать скорость в 25 км / ч.
- Перед транспортировкой машины необходимо убедиться, что храповой механизм правильно заблокирован в транспортном положении.

4.2.1. Перемещение граблей на другой вид транспорта в целях транспортировки

За безопасность перевозки граблей несет ответственность перевозчик и водитель. Все аксессуары и детали в ходе перевозки должны быть защищены.

Чтобы перемещение граблей на другой вид транспорта было безопасным, нужно следовать предписаниям, изложенным ниже:

- Подъемными устройствами нужно цепляться только за места, указанные на машине и отмеченные изображением крючка.
- Для подъема должно использоваться оборудование с производительностью большей, чем вес граблей, указанный на табличке. Это также относится и к захвату тросами и цепями.
- Стяжные транспортные ремни, стропы, веревки не могут быть повреждены. В моменте повреждения этих элементов надо поменять их на новые.
- Во время монтажа стропов, цепей, держателей и т.п. надо всегда помнить о центре тяжести машины.
- Чтобы схватить машину надо добрать веревки о определенной длине, так чтобы угол между ними не превышал 120° , а угол отклонения тяги от вертикали был не больше, чем 60° .
- Складные элементы нужно блокировать в положении для транспортировки.
- Во время переноса граблей на другое транспортное средство в зоне перемещения запрещено нахождение посторонних лиц.
- На грузовой панели транспортного средства грабли должны монтироваться таким образом, чтобы они были неподвижны.



ВНИМАНИЕ:

За безопасность зоны маневра и производимые действия несет ответственность лицо, осуществляющее перемещение граблей.

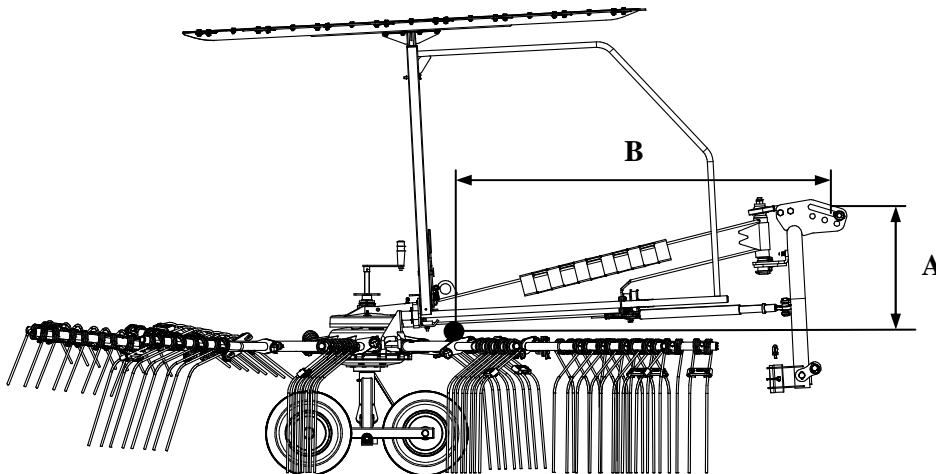


Рис. 6. Центр тяжести

Таб. 3. Центр тяжести в граблях

Размер [mm]	Тип машины						
	Z-300	Z-301	Z-350	Z-351	Z-410	Z-440	Z-470
A	320	570	310	540	480	560	500
B	1330	1640	1430	1620	1780	1840	1960

4.3. Рабочие элементы

- Перед использованием проверить состояние роторов и пальцев граблей.
- Загрязненные или поврежденные детали необходимо немедленно заменить новыми.

4.4. Шарнирно-телескопический вал

- Перед началом работы следует прочитать рекомендации на находящемся на вале руководстве производителя вала.
- Используйте только валы рекомендованные заводом-изготовителем машин.
- Для безопасной работы следует применять только исправные, неповрежденные шарнирно-телескопические валы. Поврежденный шарнирно-телескопический вал следует отремонтировать или заменить новым.

4.5. Виды риска

Несмотря на то, что завод-изготовитель грабель SaMASZ Белосток берет на себя ответственность за проектирование и производство грабель, в целях устранения опасности, некоторые варианты риска при использовании не могут быть предотвращены.

Самая большая опасность возникает при совершении следующих действий:

- обслуживания граблей несовершеннолетними лицами, а также неознакомленными с руководством по эксплуатации,
- обслуживания граблей лицами под влиянием алкоголя или других одурманивающих средств,
- несоблюдения мер предосторожности во время транспортировки и перемещения граблей в течение работы,
- перевозки лиц на машине,
- пребывания лиц и животных в зоне работы граблей,
- совершения действий связанных с обслуживанием и регулировкой при включенном двигателе.

1. Риск возникновения зацепки, захвата

Опасность возникает, когда Вы изменяете положение грабель, во время работы вращающихся элементов, работающих без кожуха.

В ходе работы, технического обслуживания и регулировки всегда используйте перчатки, закрытые ботинки и спецодежду без свободно свисающих деталей, ремней и т.д. Всегда соблюдайте предупреждения, размещенные на граблях.

2. Риск травмы

Встречается в ходе замены рабочих элементов с острыми краями. Для всех видов ремонта и технического обслуживания всегда используйте защитные перчатки.



ВНИМАНИЕ:

Остаточный риск возникает на основе некорректного поведения оператора грабель.

3. Запреты

При использовании грабель помните следующее:

- Не производите удаление засоров, настройку и ремонт грабель, пока они находятся в рабочем состоянии.
- Никогда не меняйте порядок действий технического обслуживания, описанных в руководстве.
- Никогда не работайте на граблях, если они неисправны или повреждена обшивка.
- Никогда не приближайте руку или ногу к движущимся частям грабель.
- Во время ремонта или технического обслуживания грабель всегда используйте описания, содержащиеся в руководстве по эксплуатации, эти операции производятся при выключенном двигателе трактора.
- Перед началом работы необходимо сосредоточиться именно на том, что вы должны сделать.
- Никогда не используйте грабли, находясь под воздействием алкоголя, наркотиков или сильнодействующих лекарств.
- Ваша одежда не должна сидеть слишком свободно или слишком плотно. Слишком свободная одежда может попасть в движущиеся части машины.

- ❑ Запрещается использование граблей детьми и людьми с ограниченными возможностями

При представлении остаточного риска грабли рассматриваются как машина, которая до начала производства была спроектирована и изготовлена в соответствии с современным состоянием техники.



ВНИМАНИЕ:

Существует остаточный риск в случае несоблюдения подробных инструкций и запретов.

4.5.1. Определение остаточного риска

При соблюдении таких рекомендаций, как:

- ❑ внимательное чтение руководства по эксплуатации,
- ❑ запрет пребывания лиц на машине во время работы и во время проездов,
- ❑ запрет пребывания в зоне работы граблей,
- ❑ регулировка, сохранение и смазки оборудования в случае включенного двигателя,
- ❑ исполнение ремонтных работ машины исключительно лицами для этого обученными,
- ❑ обслуживание машины лицами, которые познакомились с руководством по эксплуатации,
- ❑ остаточный риск при применении граблей может быть сведен к минимуму.

В том случае, если избежать или устранить риск, связанный с воздействием шума не представляется возможным с помощью коллективной защиты и организации труда, работодатель (фермер):

- 1) предоставляет средства личной защиты органов слуха, если уровень шума на рабочих местах превышает 80 дБ.
- 2) предоставляет средства индивидуальной защиты и контроля слуха и обеспечивает правильность их применения, если уровень шума на рабочих местах достигает или превышает 85 дБ.



4.6. Предостерегающие знаки и их значение



ВНИМАНИЕ:

- а) все предупреждающие знаки (наклейки), должны содержаться в чистоте и быть удобочитаемы
- б) в случае утраты или износа знаков (наклеек) следует заменить их новыми,
- в) знаки (наклейки) можно приобрести у производителя.



N-1

Будьте очень осторожны при вращении шарнирно-телескопического вала



N-3

Перед началом использования ознакомьтесь с руководством по эксплуатации



N-4

Отключите питание перед началом обслуживания или ремонта



N-6

Внимание: элементы легко втягиваются



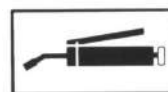
N-125

Посторонние лица должны находиться на безопасном расстоянии от граблей, составляющем



N-117

Избегайте воздействия жидкости вытекающей под давлением



N-11



N-40

Крюк для перемещения и транспортировки граблей



N-49

Не занимать пространство в непосредственной близости от ступени управления подъемника



N-50

Запрещается находиться в поле заноса грабель



N-52

Требуется защитить руки



N-167

Запрещается входить на барьеры или защитные прикрытия



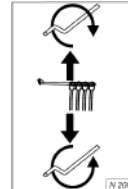
N-168

Не трогать рабочие элементы машины пока они не остановятся



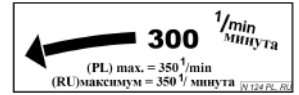
N-183

Внимание: опасно может втянуть ноги



N-200

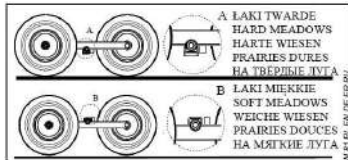
Регулировка высоты сгребания (касается: Z-410, Z-440, Z-470)



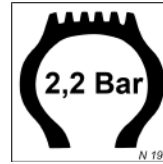
N-124



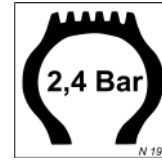
P-3



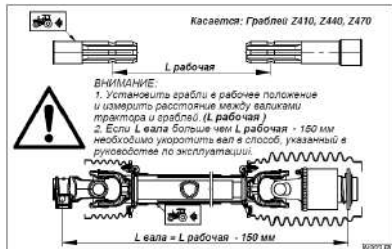
N-81 - (касается: Z-351, Z-410, Z-440, Z-470) N-198, N-199 – Рекомендованные давление в шинах (Z-410, Z-440, Z-470), (Z-300, Z-350, Z-351)



N 198



N 199



N-203

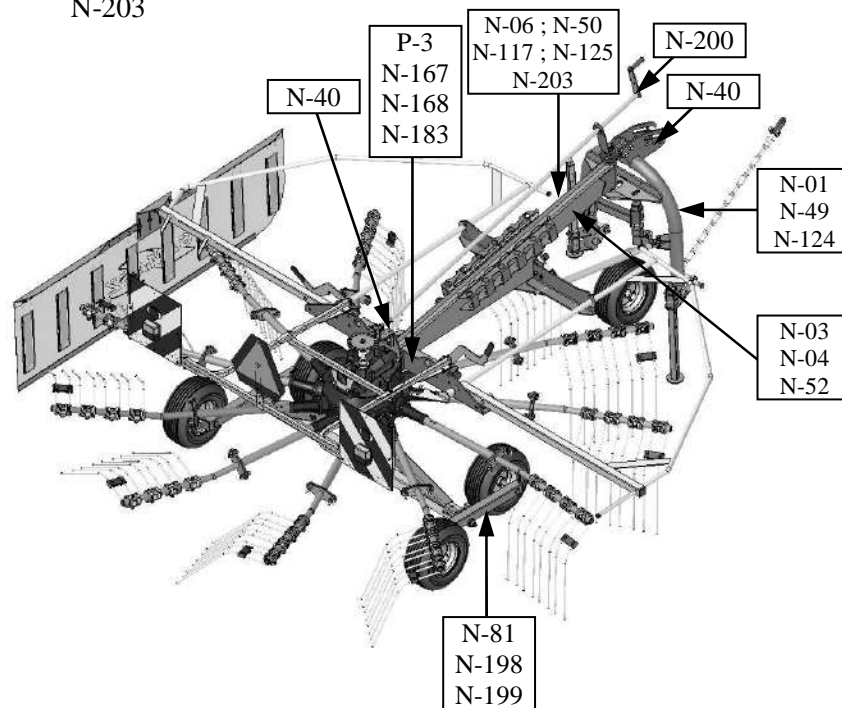


Рис. 7. Места расположения предупреждающих знаков

5. ИСПОЛЬЗОВАНИЕ ГРАБЕЛЬ

5.1. Соединение грабель с трактором

а) Касается грабли Z-300 и Z-350

Грабли соединяются с трактором при помощи трехточечной навески (ПНУ), как показано на **Рис. 8**. Ключи **W** нижних тяг трактора следует установить на шкворнях (**Рис. 8**) рамы навески граблей. После навески машины необходимо на ровной поверхности выровнять настройку при помощи верхней тяги **S** и ключей **W** нижних тяг трактора (**Рис. 8**). Цепь **L** разместить на креплении шкворня верхней тяги для защиты граблей от опадания ключей **W**.

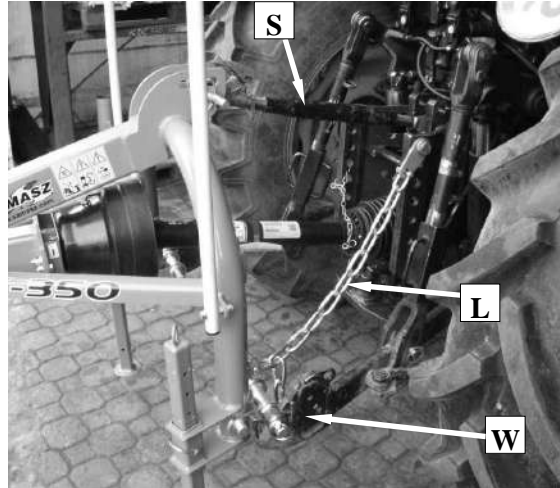


Рис. 8. Грабли Z-350 в агрегате с трактором

б) Касается грабли Z-301, Z-351, Z-410, Z-440 и Z-470

Грабли надо агрегировать с трактором с помощью трехточечной системы подвески (ПНУ). Нижнюю тягу трактора **Ц** надо максимально укоротить с помощью римских болтов (если тягу опустить слишком низко тогда во время транспортировки подъем граблей будет на много ниже). Верхнюю тягу **Г** установить на шкворени **С1** в отверстии зацепа (**Рис. 9б**), кронштейны **В** нижних тяг трактора установить на шкворнях рамки подвески граблей (**Рис. 9а**).

Цепь **Л** установить на шкворени верхней тяги трактора с целью предохранения граблей от опадания кронштейнов **В**.

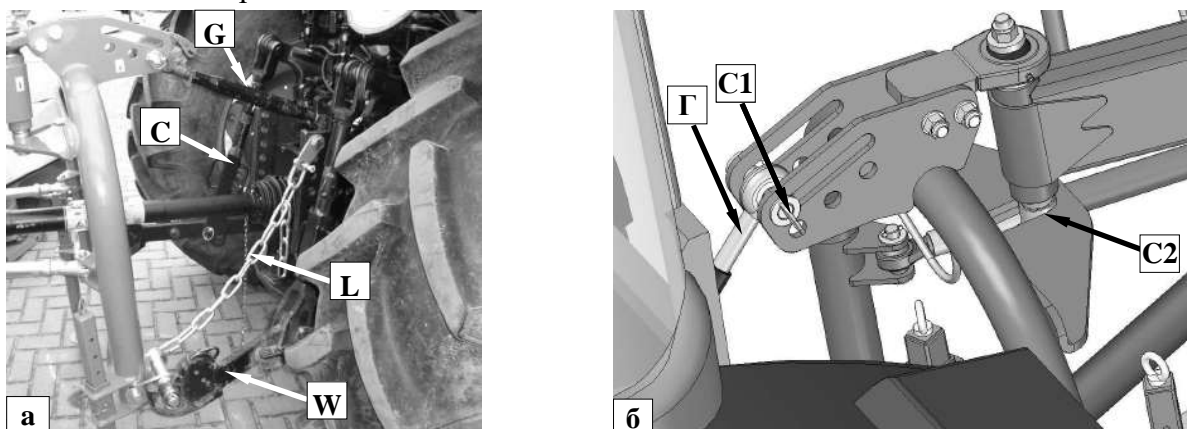


Рис. 9. Грабли в агрегате с трактором

После подключения грабель к трактору нужно проверить баланс лонжерона и управляемость агрегата трактора. Для выполнения данной операции, необходимо взвесить трактор, затем заехать на веса только передней осью трактора (ворошилка должна находиться в транспортном положении поднятая вверх). Если давление на переднюю ось трактора составляет, по крайней мере, 20% от всей совокупности давления, считается, что

необходимые условия управляемости сохраняются. Если нет, то следует достаточно нагрузить переднюю ось трактора.

5.2. Подготовка граблей к транспортировке

Для того, чтобы подготовить грабли, сцепленные с трактором для перемещения по дороге, следует:

- Максимально вдавить экран покоса (если был выдвинут) и закрепить его заглушкой.
- Поднять предохранительный кожух (вверх) в транспортную позицию.
- Вынуть крайние сгребающие плечи из ротора, установить их в транспортных отверстиях и закрепить чеками (в зависимости от максимальной высоты препятствий по дороге),
- гидравлическим домкратом поднять грабли на завесах трактора так, чтобы шпунты рамы подвески находились на высоте минимум 50 см над поверхностью.
- Поднять и защитить подпорные уровни **10 (Рис. 3)**.



Рис. 10. Грабли в транспортном положении



ВНИМАНИЕ:

Во время подъема машины для удобства транспортировки необходимо обратить внимание, чтобы стекло в тракторе было закрыто. Защитные барьерки граблей могут повредить стекло.

Грабли Z-301, Z-351, Z-410, Z-440 и Z-470 можно перевозить также после демонтажа только внешних плечей (Рис. 11) (**Внимание:** транспортная ширина не может превысить 3 м). Чтобы предотвратить самостоятельное вращение остальных плечей надо поднять защиту, тогда вращение редуктора автоматически заблокируется специальной блокировкой (Рис. 12а).



Рис. 11. Грабли в транспортной позиции (демонтированы только внешние плеча)



Рис. 12. а) Блокировка редуктора во время транспортировки (защита поднята в вертикальную позицию), б) Блокировка во время работы (защита опущена в горизонтальную позицию)

**ВНИМАНИЕ:**

После установки машины в транспортное положение необходимо проверить правильно ли заблокирован храповой механизм на шкворнях.

**ВНИМАНИЕ:**

Для работы необходимо разблокировать редуктор, опуская защиту, чтобы не повредить грабли.

5.3. Транспорт граблей соединенных с трактором с помощью дышла (опция) (касается Z-410, Z-440 и Z-470)

Для меньших тракторов существует возможность транспорта граблей с помощью дышла (дополнительное оснащение) как указано на рисунке 13.



Рис. 13. Грабли соединены с трактором с помощью дышла

Дышло следует установить на шкворнях (Р) рамы подвески граблей и верхнем зацепе трактора (З) (Рис. 14). С помощью верхней тяги трактора (Ц) соединяем верхний зацеп граблей с дышлом.



Рис. 14. Соединение граблей с трактором с помощью дышла

**ВНИМАНИЕ:**

Во время транспорта граблей соединенных с трактором с помощью дышла следует в основном подобрать скорость движения к условиям на дороге и сохранить особое внимание на поворотах.

5.4. Подготовка граблей для транспортировки по дорогам общего пользования

Безопасность дорожного движения и существующие правила требуют, чтобы при движении по дорогам общего пользования грабли были оснащены 2 предостерегающими таблицами.

**ВНИМАНИЕ:**

Если покупатель граблей не имеет вышеуказанных таблиц, он может приобрести их у изготовителя.

5.5. Монтаж шарнирно-телескопического вала (ШТВ)

Перед началом работы следует проверить и подобрать длину шарнирно-телескопического вала устанавливаемого между трактором и машиной. В некоторых случаях может оказаться, что вал слишком длинен, тогда он должен быть сокращен таким образом, чтобы при возможно кратчайшем расстоянии между валом трактора **О** и машины **Р** оставался зазор.

Длину вала следует подобрать индивидуально к агрегированному трактору с машиной.

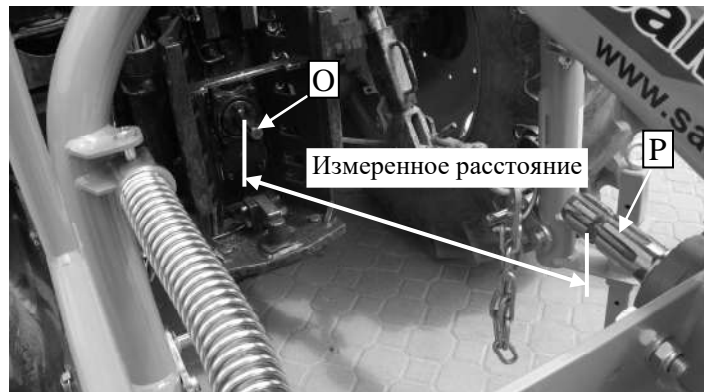


Рис. 15. Расстояние от ВОМ трактора до ведущего вала машины

Для определения минимальной длины вала следует:

- ❑ подключенные грабли установить в рабочую позицию,
- ❑ измерить расстояние между валами в способ показанный на Рис. 15 и Рис.16,

- от измеренного размера следует отнять дополнительно 150 мм для сохранения зазора и на такое расстояние сократить вал (Рис. 17). Информация относительно правильного сокращения валов находится в пункте 5.5 данного руководства по эксплуатации, на наклейке N-149 установленной на машине и находящимся на вале руководстве производителя вала.

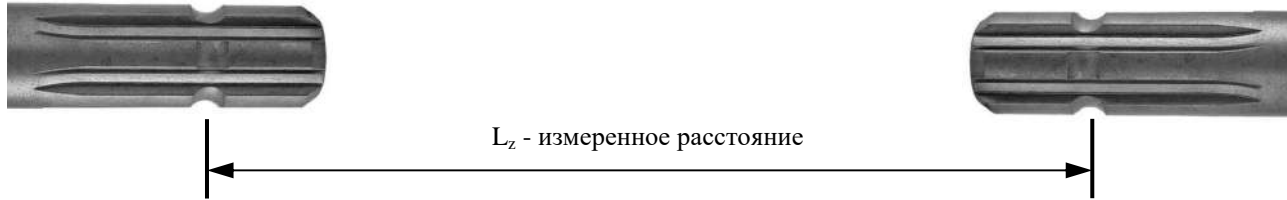


Рис. 16. Правильное измерение расстояния

В результате выполнения выше описанных действий получаем длину шарнирно-телескопического вала, который может быть безопасно использован для подключения машины к трактору.

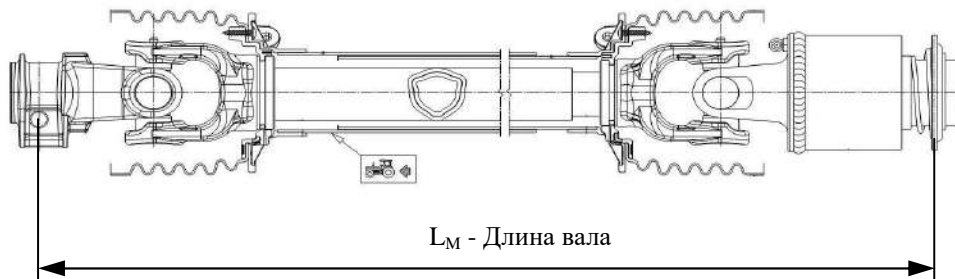


Рис. 17. Правильное измерение длины вала

$$L_M = L_Z - 150\text{мм}$$



ВНИМАНИЕ:

Во время подъема на поворотах машины подвешенной на трехточечной системе подвески следует безусловно выключить привод ВОМ!



ВНИМАНИЕ:

Перед началом работы необходимо проверить и в случае необходимости укоротить длину шарнирно-телескопического вала (смотри п. 5.5 или инструкцию по шарнирно-телескопическому валу) - после этого, следует проверить длину вала в транспортном положении (в таком положении длина вала короче) - если появится необходимость, повторите процедуру укорачивания вала.

Вал следует монтировать с предохранительной муфтой со стороны граблей.

Кожух следует предохранить от вращений, закрепляя цепи, расположенные вдоль корпуса трактора и ушко кожуха многошпунтового вала передачи граблей.



ВНИМАНИЕ:

В случае необходимости сократить вал в соответствии с руководством по эксплуатации (Рис. 18).

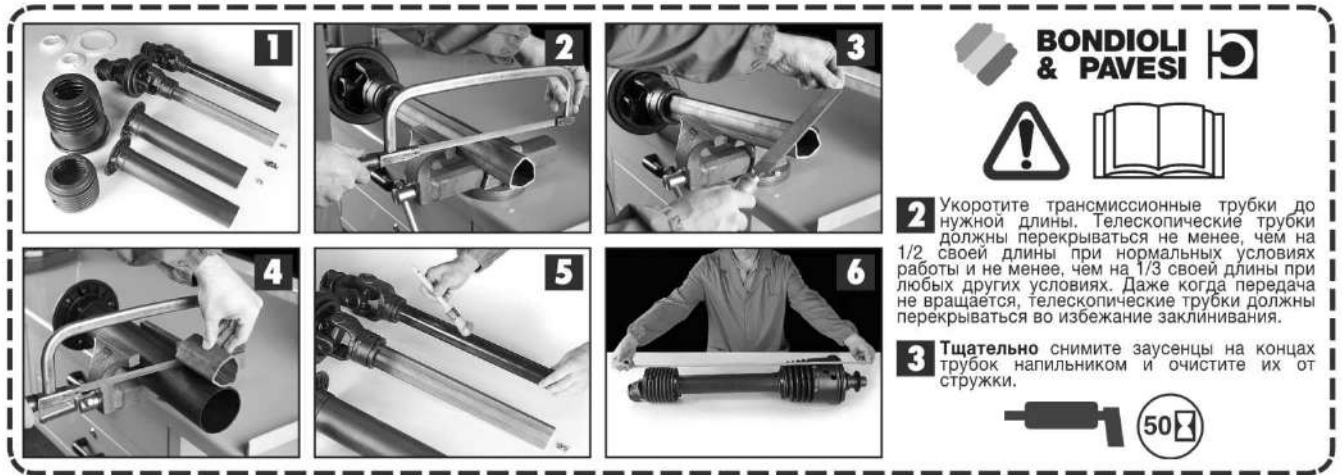


Рис. 18. Инструкция сокращения карданного вала



ВНИМАНИЕ:

Шарнирно-телескопический вал должен устанавливаться только на время работы грабель. Во время перевозки и при выполнении какого-либо технического обслуживания вал должен быть отключен от карданного вала трактора.



ВНИМАНИЕ:

Шарнирно-телескопические валы должны быть установлены стороной к предохранительным муфтам грабель.



ВНИМАНИЕ:

Используйте машины только с шарнирно-телескопическими валами, предназначенными для приведения этих машин в движение. Перед началом работы убедитесь, пожалуйста, что все кожухи (трактора, машины и вала) находятся на месте и исправны. Поврежденные или утраченные элементы должны заменяться оригинальными. Важно проверять, правильно ли установлен шарнирно телескопический вал. Нельзя приближаться к вращающимся частям, так как есть риск смерти или получения увечья. Во время ремонтных работ машины и вала двигатель трактора и привод карданного вала должны быть отключены. Перед началом работы следует внимательно прочитать инструкции по обслуживанию к валу и машине.

5.6. Перевод грабель из транспортного положения в рабочее

- убедитесь, что место, где Вы будете выходить из машины, свободно и поблизости нет других людей,
- опустить грабли гидравлическим домкратом на завесы трактора как можно медленнее, чтобы избежать контакта с поверхностью,
- вынуть сгребающие плечи из транспортных отверстий, вложить их в ротор, после чего закрепить заглушками,
- опуская защиты, автоматически разблокировать редуктор,
- выдвинуть экран покоса на необходимую длину.

5.7. Подготовка граблей к работе

На рабочем месте после установки грабель в рабочее положение следует:

- поместить конец шарнирного вала на карданный вал трактора (если удален был только один конец) или монтировать шарнирный вал целиком,
- трактор с машиной поставить на плоской, горизонтальной поверхности,
- выровнять грабли при помощи верхней тяги или крюков нижних тяг трактора,
- во время работы шкворень навески **S1** с верхней тягой должен опираться на край продольного отверстия, а вертикальный шкворень **S2** должен опираться на край другого продольного отверстия (**Рис. 19а**).
- допускается установка машины, указанная на **Рис. 19б** во время работы на плоской поверхности шкворень навески **S1** с верхней тягой должен находиться при отверстии **O**, а шкворень навески **S2** должен находиться в центре продольного отверстия. Такая установка уменьшает предел копирования.

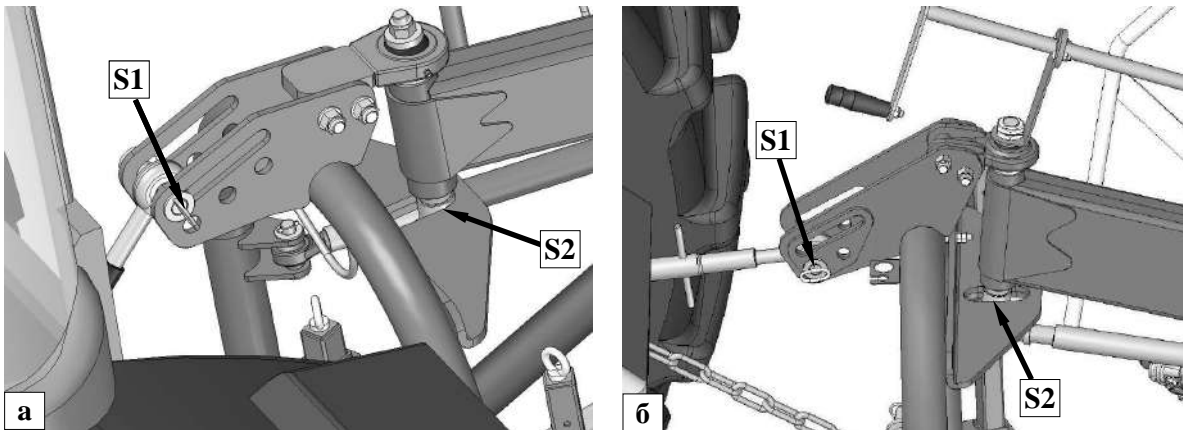


Рис. 19. Рекомендуемая установка граблей - а) нормальные условия работы, б) работа на плоской поверхности

- при помощи рычага (**D**) (**Рис. 21**) опуская или поднимая, установить высоту сгребания, сгребательные пальцы должны находиться в горизонтальном положении соответственно к поверхности и не могут касаться земли (**Рис. 20**).

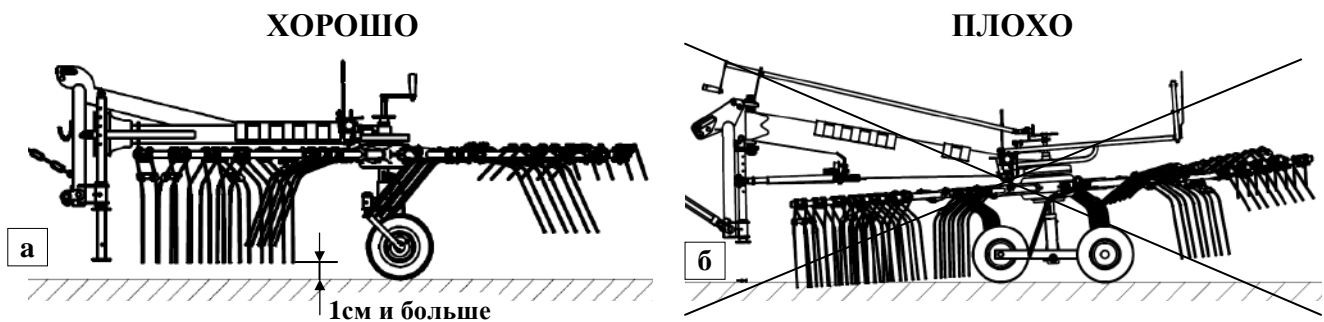


Рис. 20. Грабли в рабочем положении - а) хорошо; б) плохо

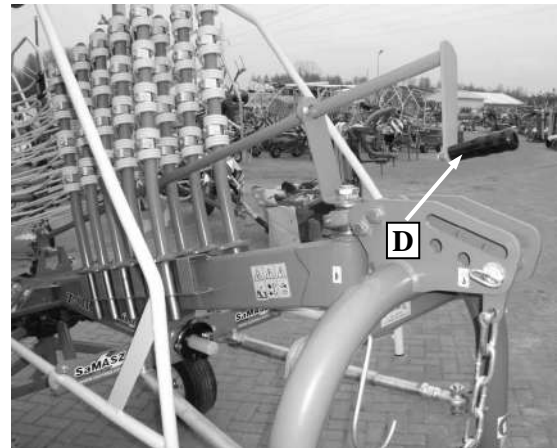
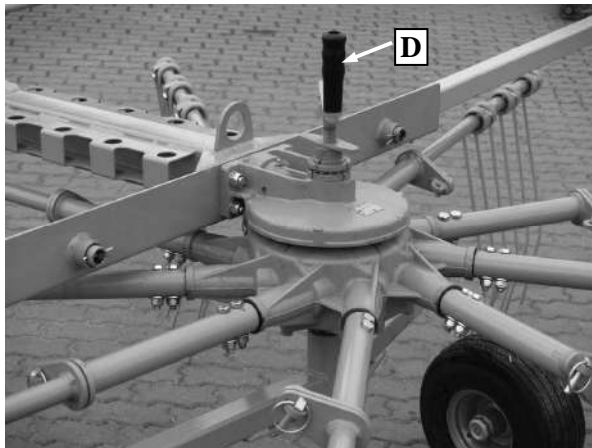


Рис. 21. Рычаг регулировки высоты сгребания



ВНИМАНИЕ!

Запрещается опускать сгребальные плечи ниже 1 см над землей, что может привести к повреждению машины: изгиб сгребальных плеч, поломанная рама и пр., быстрый расход сгребальных пальцев, повреждение дерни и загрязнение собранного корма. Из-за слишком высокой установки сгребального комплекса покос может быть не полностью собран.



ВНИМАНИЕ!

Высоту сгребальных плеч необходимо контролировать во время работы машины и, в случае надобности, обязательно отрегулировать. Регуляция осуществляется при выключенном приводе трактора.

- На торфяных лугах существует возможность увеличить расстояние между сгребальными пальцами и землей за счет переустановки плечей колес ходовой тележки. Открутить гайку (1) и снять подкладку (2), плечо переднее (3) выдвинуть и повернуть о 180°. Плечи левые (4) правые (5) повернуть о 180° и заменить местами (Рис. 22),

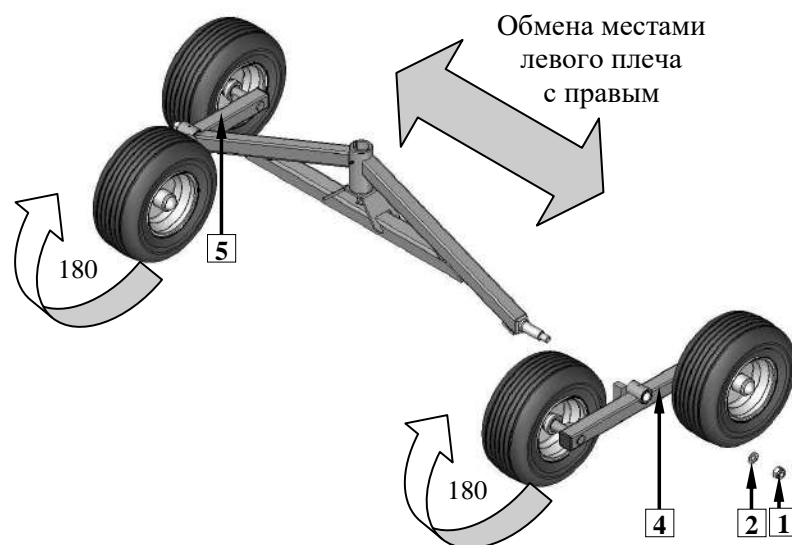


Рис. 22. Увеличение высоты сгребания при помощи ходовой тележки

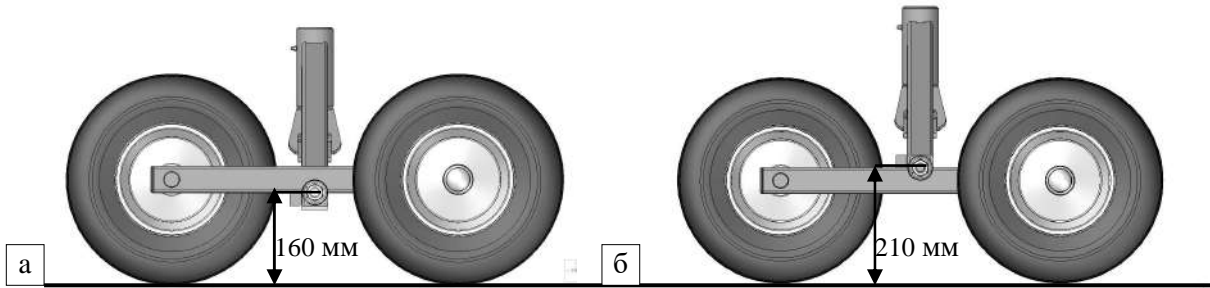


Рис. 23. Высота тележки для а) обычной установки, б) повышенная

- ❑ медленно включить привод граблей приводя ротор к номинальной скорости вращения ВОМ 300÷350 обор/мин. Скорость передвижения подобрать по собственному усмотрению, таким образом, чтобы отвечала требованиям,
- ❑ включить соответственный ход трактора и въехать граблями в покос.

Мобильная установка устройства зажима (Рис. 24б) Л и возможность подвески верхнего завеса свободно (Рис. 24а) Г обеспечивает лучшее копирование местности.

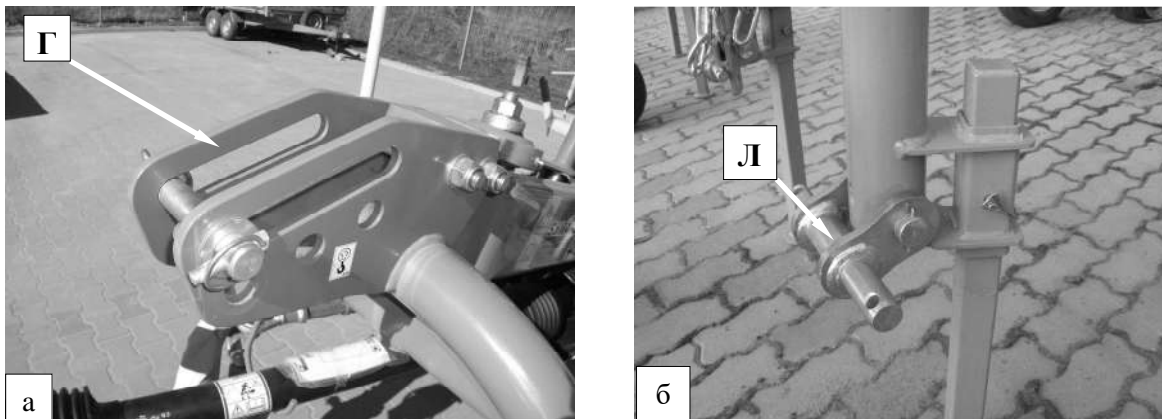


Рис. 24. Зацеп грабель Z-351, Z-410, Z-440 и Z-470

5.8. Работа

Карусельные грабли используется для сгребания покоса или трав после ворошилок. На скорость движения влияют особенность местности, обилие покоса и чистота сгребания.

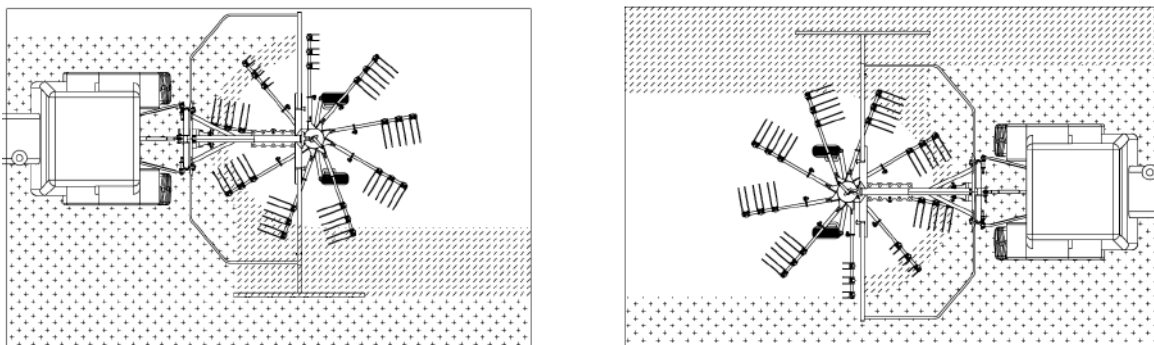


Рис. 25. Правильная работа граблей



ВНИМАНИЕ:

Длительная работа при оборотах 540 об./мин, может привести к быстрому износу редуктора. Рекомендуется применять обороты 300 ÷ 350 об./мин.

5.9. Забивание

Для устранения причины засорения машины следует опустить режущий аппарат на поверхность и безусловно выключить привод и двигатель, вытянуть ключи из замка зажигания и соблюдать особенную осторожность. Во время устранения засорений косилки следует применять также средства безопасности оператора в виде защитных рукавиц и одежды прилегающей к телу.

5.10. Отсоединение машины от трактора



ВНИМАНИЕ:

Во время отключения убедиться, что никто не пребывает между косилкой и трактором.

Для отсоединения ворошилки от трактора необходимо:

- ❑ Поставить машину на ровной, стабильной поверхности,
- ❑ Подпереть машину опорным башмаком и защитить при помощи шплинта,
- ❑ Выключить зажигание трактора и вынуть ключ зажигания,
- ❑ Защитить трактор от случайного перемещения,
- ❑ Демонтаж шарнирно-телескопического вала и установка наверху шарнирно-телескопического вала, входящего в состав оснащения машины,
- ❑ Отцепить машину от трактора.

6. МОНТАЖ И УСТАНОВКА

6.1. Установка пальцев

Пальцы следует складывать согласно схеме на **Рис. 26**.

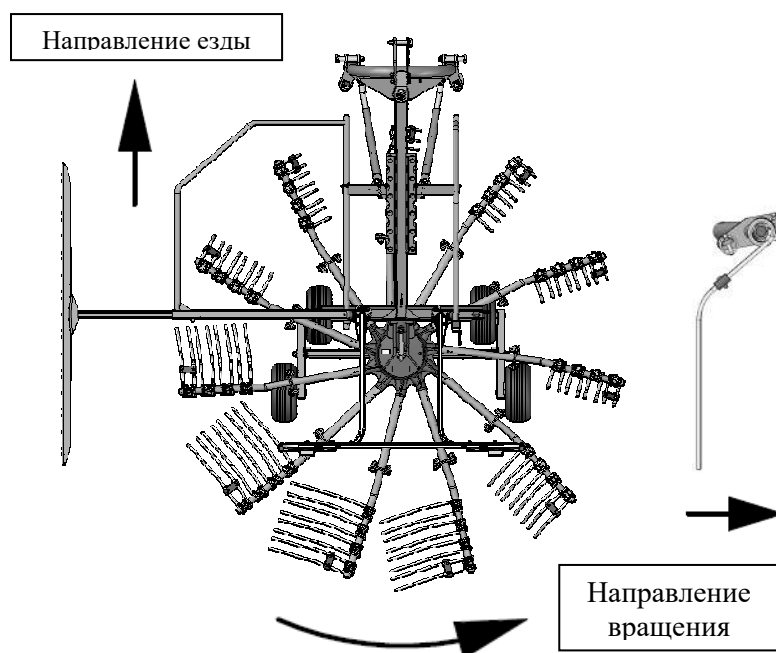


Рис. 26. Монтаж пальцев грабель



ВНИМАНИЕ:

Используйте только оригинальные пальцы, рекомендованные заводом-изготовителем машины.



ВНИМАНИЕ:

Ввиду различного направления вращения роторов, перед установкой пальцев проверьте направление оборотов отдельных роторов.

6.2. Использование и регулировка цепи уменьшения нагрузки

Цепь уменьшения нагрузки служит для установки постоянной высоты машины при сгребании. Она облегчает установку граблей для работы и забирает часть нагрузки с гидравлического домкрата трактора. Подключая грабли к трактору, заложите конец цепи на шкворень верхней сцепки.

6.3. Ежедневный уход

Ежедневно по окончании работы следует:

- осмотреть видимые детали и узлы, их соединения, все кабельные винтовые соединения затянуть, а использованные или поврежденные детали заменить,
- очистить машину от остатков растений, грязи и т.п.,
- промыть грабли водой под давлением после каждого сгребания,
- проверить состояние роторов,
- смазать жиром STP телескопические трубки шарнирно-телескопического вала,
- в случае необходимости, выполнить необходимую смазку в соответствии с инструкциями по смазке (пункт 7).

6.4. Посезонный уход и хранение

Рекомендуется применять защитные перчатки при содержании машины.

В конце сезона грабли должны быть тщательно очищены и вымыты, а после просушки для предотвращения образования ржавчины рабочие поверхности необходимо покрыть слоем антикоррозийного раствора. Кроме того, следует:

- Выполнить лакокрасочные работы,
- Проверить уровень масла в дугах (пункт 7). Утечки масла должны быть устранены незамедлительно (в случае утечки необходимо залить новое масло),
- Периодически просматривать и защищать движущиеся части граблей смазкой для профилактики их сохранности и уничтожения источников коррозии, влияющих на нормальное функционирование машины.



ВНИМАНИЕ!

При проведении работ по техническому обслуживанию, предупредительному ремонту и содержанию машины необходимо сохранять особую осторожность. Следует избегать прямого контакта кожи с маслом и смазкой.



ВНИМАНИЕ!

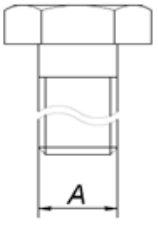

Работа по техническому обслуживанию, предупредительному ремонту и содержанию машины должна осуществляться при выключенном приводе, заглушенном двигателе и без ключа зажигания.

Отключенную машину необходимо сохранять в исходном положении, так чтобы поддерживалась опорными стопами. Рекомендуется сохранять агрегат на асфальте, лучше всего в сухом месте, с крышей и недоступном для посторонних лиц (особенно детей). В случае когда машина подвергается воздействию осадков следует помнить о периодической смазке.

6.4.1. Перезапуск машины после ремонта или длительного хранения

- Проверить, все ли гайки и болты затянуты соответствующим моментом затяжки.
- Убедиться, что все защиты находятся на необходимом месте.
- После периода хранения необходимо полностью смазать машину.
- Проверить давление в шинах.

Табл. 4. Величина моментов докручивания болтов

A	6,8	8,8	10,9	12,9	
	Ma [Nm]				
M4	2,2	3,0	4,4	5,1	
M5	4,5	5,9	8,7	10	
M6	7,6	10	15	18	
M8	18	25	36	43	
M10	37	49	72	84	
M12	64	85	125	145	
M14	100	135	200	235	
M16	160	210	310	365	
M18	220	300	430	500	
M20	310	425	610	710	
M22	425	580	820	960	
M24	535	730	1050	1220	

7. СМАЗКА

7.1. Шестерня

Ежедневно перед началом работы проверяйте уровень масла и при необходимости долейте его, открутив крышку А (Рис. 27) в верхней части бака. Уровень масла проверяем в редукторе, установленном горизонтально с помощью гляделки В. Если масла мало, надо долить (Transol 680) до момента пока оно появится в отверстии А. Для слития масла надо употребить пробку, которая находится под редуктором. Количество масла в редукторе: ок. 3 литров.

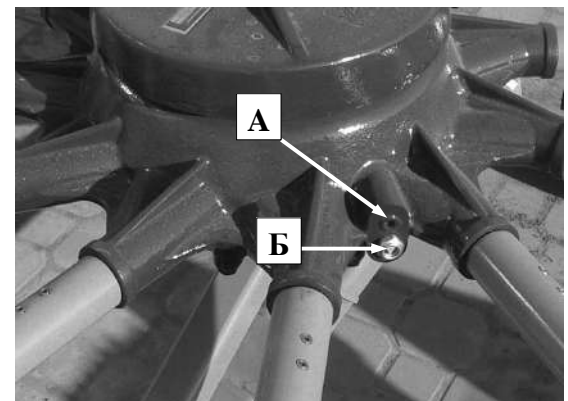


Рис. 27. Точки контроля масла в передаче

7.2. Подшипники и шарниры

Каждые 50 часов работы граблей, следует смазать подшипники (Рис. 28а), точки Ц и Д передачи (Рис. 28б) и ездную тележку (Рис. 29) смазкой LT43 (или другим смазочным средством предназначенным для смазки подшипников качения и скольжения, работающих в темп.-30°C до +130°C).

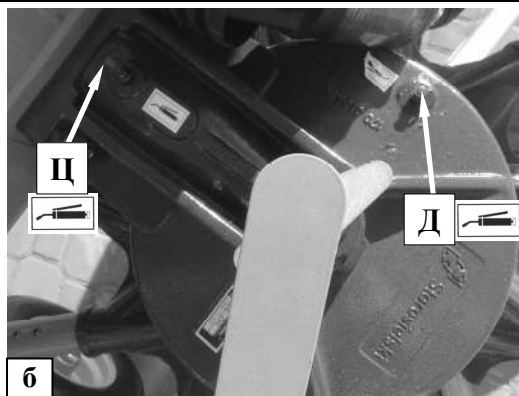
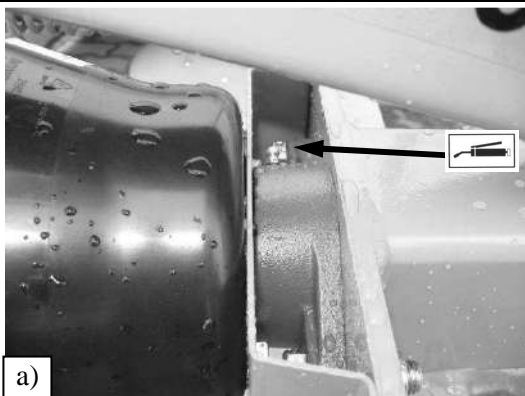


Рис. 28. Места смазки а) полшипника и б) передачи

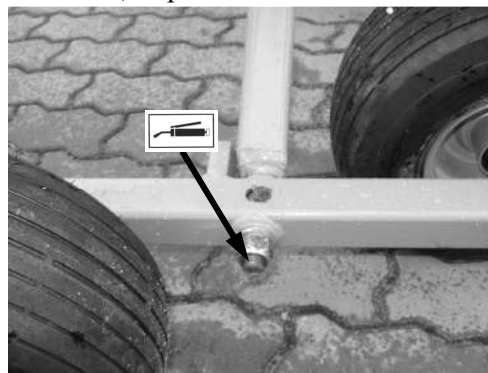
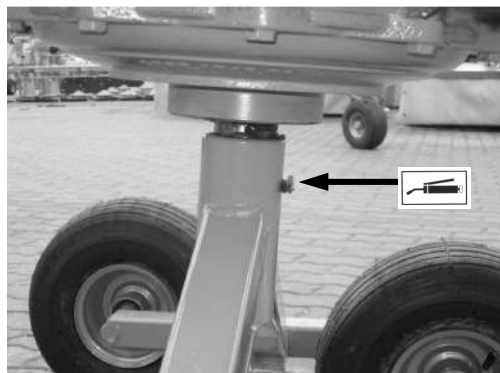


Рис. 29. Места смазки ездной тележки

Каждые 50 часов работы граблей шарнир (Рис. 30) следует смазать смазкой STP.

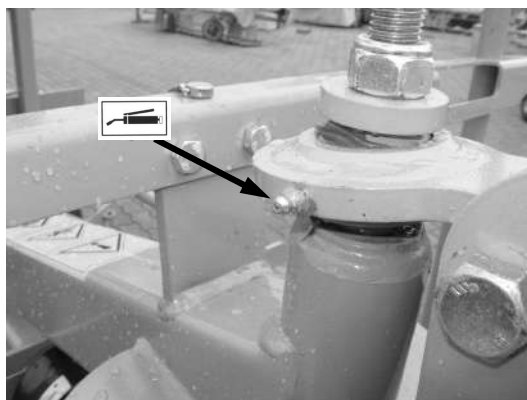


Рис. 30. Места смазки шарового шарнира

7.3. Опасность, возникающая во время смазки

- Если существует возможность брызганья носить защитные очки с боковыми щитками.
- При смазке избегать контакта с кожей и телом. При работе необходимо носить соответствующую защитную одежду с длинным рукавом и защитную обувь. Носить также защитные перчатки. В случае контакта с кожей немедленно промыть большим количеством воды с мылом.
- Не допускать попадания продукта в загрязненные стоки, водоемы или почву.
- Случайное вытекания масла в окружающую среду необходимо остановить, ограничить разлитое масло, затем собрать его при помощи негорючего абсорбирующего материала (напр. песка).
- Легковоспламеняющийся продукт. В случае пожара необходимо использовать огнегасительные средства (напр.: пена, водяной туман, огнегасительные порошки). Не применять сплошной струи воды.

- Использованный продукт необходимо утилизировать согласно с законом. Неправильная утилизация использованного масла создает опасность для окружающей среды.

8. ВОЗМОЖНЫЕ НЕИСПРАВНОСТИ, ИХ ПРИЧИНЫ И ПРИМЕРЫ РЕШЕНИЙ

Вид неисправности	Причина	Рекомендации
Грабли оставляют значительную часть покоса	Погнутые пальцы граблей или их отсутствие	Заменить и установить новые пальцы
	Слишком маленькая скорость вращения	Увеличить обороты
	Неправильная высота грабления	Отрегулировать высоту грабления в соответствии с пунктом 5.7. „Подготовка граблей к работе”
Чрезмерные вибрации во время работы	Поврежденный шарнирно-телескопический вал	Проверить состояние шарнирно-телескопического вала и в случае необходимости заменить
Повреждение сгребующих пальцев	Слишком низкая установка сгребующих плеч	Установить правильную высоту сгребания регулировочной рукояткой или при помощи ездой тележки (Грабли Z-410, Z-470)
Загрязнение сгребаемого корма	Чрезмерно погруженные сгребующие пальцы	Установить большее расстояние сгребующих плеч от поверхности
	Согнутые пальцы граблей	Заменить пальцы новыми
Утечка масла в передачи	Разгерметизация системы	Следует проконтролировать уплотнение и проверить уровень масла.

9. РЕМОНТ И УТИЛИЗАЦИЯ ГРАБЕЛЬ

9.1. Ремонт

Перед ремонтом или определением пригодности для дальнейшей эксплуатации, машина должна быть тщательно очищена от остатков после сгребания, грязи.

После проверки болтовых соединений, ослабления болтов на шкворнях мы оцениваем машины для дальнейшего использования. Использованные винты, штифты, болты и другие детали должны быть заменены на новые.



ВНИМАНИЕ:

Перед тем, как приступить к ремонту, следует отсоединить машину от трактора.

После ремонта машины, необходимо сделать следующее:

- убедиться, что все элементы установлены правильно,
- установить раньше снятую защиту,
- проверить все ли болты и гайки закручены,
- после установки всех защит следует провести тестовый запуск, чтобы проверить работу машины после ремонта.

9.2. Демонтаж и утилизация

В случае износа машины до такой степени, которая не допускает возможности ее дальнейшей эксплуатации, следует отправить ее на утилизацию. С этой целью из бака необходимо спустить масло, а его остатки тщательно удалить, снять элементы, изготовленные из искусственных материалов. Машину передать на утилизацию в специализированное предприятие.

Другие металлические части должны быть отправлены в пункт приема металлов.

ВНИМАНИЕ:



Во время демонтажа машин нужно соблюдать особую осторожность, чтобы не подвергнуться опасности типа размозжения, прищемления, пореза. Необходимо применить определенные инструменты и средства собственной защиты: перчатки, одежду и защитную обувь, очки и т.д. Обратите внимание на опасность потери устойчивости равновесия машины, для этого необходимо защитить машину опорными башмаками.

10. ГАРАНТИЙНЫЙ ТАЛОН

Карусельные грабли

	Фаб Дата производства Гарантийная печать Подпись контролера
--	----------------------------------------------------------------------

	Дата продажи Печать продавца Подпись продавца
--	-----------------------------------------------------

Продукт протестирован, отвечает условиям технической приемки и допускается к работе.



ВНИМАНИЕ:

Гарантийный талон без необходимых записей, с исправлениями либо заполненный неразборчиво является недействительным.

11. ГАРАНТИЙНЫЕ УСЛОВИЯ

11.1. Правила действия гарантии

1. Производитель обеспечивает высокое качество и бесперебойную работу граблей, которые включает настоящая гарантия.
2. Дефекты или повреждения оборудования, представленные в течение 24 месяцев с момента приобретения будут устранены бесплатно на месте у клиента.
3. О раскрытых дефектах или повреждениях должно быть сообщено лично, по почте или телефону.
4. Ремонт производится в течение 14 дней. Гарантийный ремонт осуществляется заводом-изготовителем или авторизованным сервисным центром.

5. К гарантийному ремонту не относятся случаи:
 - а) использования грабель, несоответствующие предписаниям инструкции или ее назначению,
 - б) работы на каменистом поле и последствия, вытекающие из этого,
 - в) наезд на препятствия,
 - г) слишком быстрый спуск машины на поверхность,
 - д) установка сгребающих пальцев ниже 1 см над землей,
 - е) деформации или поломки шатуна,
 - ж) применением шарнирно-телескопического вала о других параметрах чем указал производитель или несоответственной длиной вала к агрегатированному трактору,
 - з) стихийные бедствия или другие случаи, за которые гарант не несет ответственности. естественным износом частей, таких как: передачи и запчасти внутри передачи, втулки и скользящие элементы, сгребающие пальцы, амортизаторы резинового- металлические, брезентовые защиты, шины, сгребатье оружия, соединяющие элементы, зубчатые колеса и триб передачи итп.
6. Покупатель несет расходы по технической оценке, если завод-изготовитель определяет, что продукт не имеет дефектов или повреждений, что подтвердила экспертиза.
7. Гарант имеет право отменить гарантию на продукт, если он считает, что:
 - а) произошло вмешательство во внутреннюю часть грабель, была изменена их структура или вызваны непреднамеренные повреждения элементов и т. д.
 - б) возникли обширные повреждения, вызванные случайным событием, наездом на препятствия или другие повреждения, за которые гарант не несет ответственности,
 - в) отсутствуют необходимые записи или они были внесены самостоятельно в гарантийный талон,
 - г) использование грабель не соответствовало руководству по эксплуатации и их назначению.
8. Подрядчик имеет право расторгнуть контракт на обслуживание с немедленным вступлением в силу, если пользователь не осуществляет выплат по контракту вовремя, и просрочка платежа составляет более 30 дней после установленного срока. Расторжение контракта на оказание услуг Исполнителем по причинам, зависящим от Пользователя, влечет за собой одновременное истечение срока гарантии, предоставленной на машину.
9. Исполнитель не несет ответственности по отношению к Пользователю за убытки, возникшие вследствие каких-либо дефектов и сбоев в работе этой машины.



ВНИМАНИЕ:

При покупке следует потребовать от продавца тщательного заполнения гарантийного талона с указанием даты и места покупки и скрепления печатью точки продажи с подписью продавца. Отсутствие этой информации будет подвергать покупателя потере гарантии.



ВНИМАНИЕ:

Для рассмотрения жалоб, на основании гарантии требуется указать адрес, дату и место покупки, тип грабель и номер счета-фактуры.



ВНИМАНИЕ:

В послегарантийный период ремонт может производиться платно, уполномоченными ремонтными организациями, указанными в пункте продажи. Указание этих учреждений является обязанностью продавца.



ВНИМАНИЕ:

Компания SaMASZ непрерывно ведет работу по дальнейшему усовершенствованию всех видов и моделей. Таким образом, всегда можно изменить форму, оснащение и технологии производства поставляемой продукции. Из данных, рисунков и описания, содержащихся в данном руководстве по эксплуатации и каталоге запасных частей не могут вытекать никакие заключения.

11.2. Учет по гарантийному ремонту

Виды ремонта и запасные части:

Дата, печать и подпись лица, выполнившего ремонтные работы.

Дата, печать и подпись лица, выполнившего ремонтные работы.

Дата, печать и подпись лица, выполнившего ремонтные работы.