



## РУКОВОДСТВО ПО ЭКСПЛУАТАЦИИ



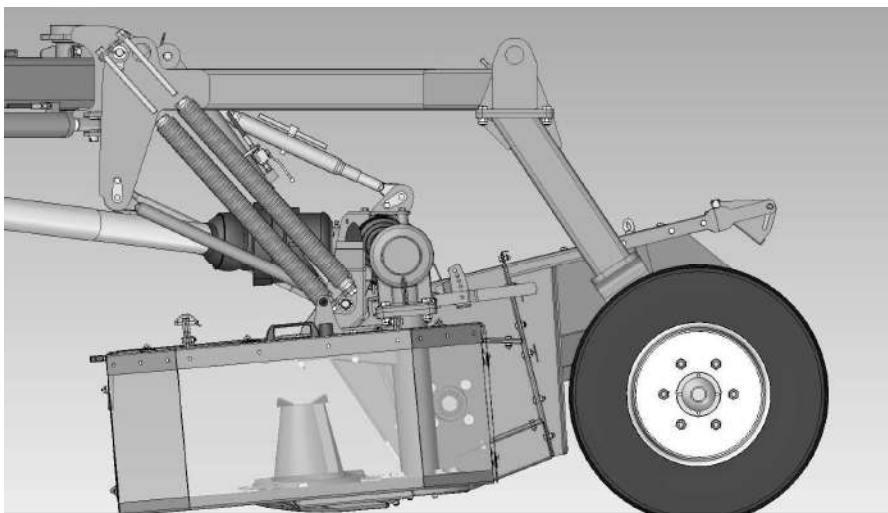
### КОСИЛКА ДИСКОВАЯ ПРИЦЕПНАЯ

KDC 260	- 2,6 m	KDC 301 W	- 3,0 m
KDC 260 S	- 2,6 m	KDC 301 W T	- 3,0 m
KDC 260 SL	- 2,6 m	KDC 340	- 3,4 m
KDC 260 S T	- 2,6 m	KDC 340 S	- 3,4 m
KDC 260 SL T	- 2,6 m	KDC 340 SL	- 3,4 m
KDC 300	- 3,0 m	KDC 340 S T	- 3,4 m
KDC 300 S	- 3,0 m	KDC 340 SL T	- 3,4 m
KDC 300 SL	- 3,0 m	KDC 341	- 3,4 m
KDC 300 S T	- 3,0 m	KDC 341 W	- 3,4 m
KDC 300 SL T	- 3,0 m	KDC 341 W T	- 3,4 m
		KDC 390	- 3,9 m
		KDC 430	- 4,3 m

W – Косилка с плющильным аппаратом  
S – Косилка со вспушивателем  
SL – Косилка с легким вспушивателем покоса  
T – Косилки с транспортерами

Серийный номер

IN236RU003  
30.05.2017  
ИЗДАНИЕ № 3



Рекомендуемый наклон косилки в рабочем положении не более  $5^{\circ}$ .

Допускается работа в горизонтальном положении. Наклон в противоположном направлении приведет к необратимым повреждениям режущего бруса.



**ЗАПРЕЩАЕТСЯ  
ВКЛЮЧАТЬ ПРИВОД  
КОСИЛКИ ДО ЕЕ УСТАНОВКИ  
В РАБОЧЕЕ ПОЛОЖЕНИЕ**



**ЗАПРЕЩАЕТСЯ  
РАБОТАТЬ С КОСИЛКОЙ  
В ПРИСУТСТВИИ  
ПОСТОРОННИХ ЛИЦ  
НА РАССТОЯНИИ НЕ МЕНЕЕ 50 М**



**ВНИМАНИЕ:**

Сохранить руководство для использования в будущем.

*Всесторонне проверенная конструкция и правильный подбор материалов обеспечивают высокую надежность и прочность наших продуктов.*

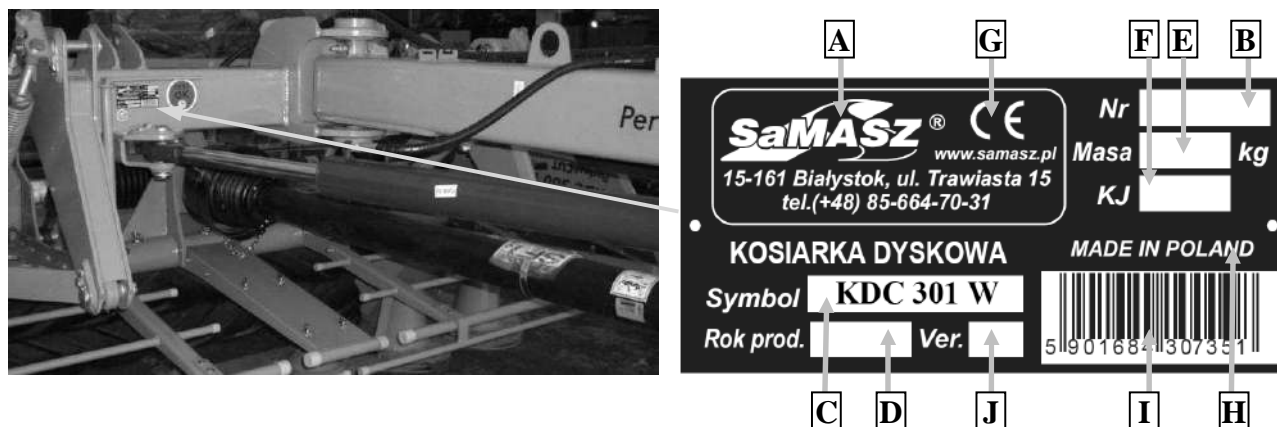
*Поздравляем Вас с удачной покупкой косилки «SaMASZ» и желаем удовлетворения от ее использования.*

<b>Содержание.....</b>	<b>..... страница</b>
<b>1. ИДЕНТИФИКАЦИЯ МАШИНЫ .....</b>	<b>3</b>
<b>2. ВВЕДЕНИЕ.....</b>	<b>3</b>
<b>3. ПРЕДНАЗНАЧЕНИЕ КОСИЛКИ.....</b>	<b>4</b>
3.1. Технические данные.....	5
3.2. Конструкция и действие.....	8
3.3. Оснащение и запчасти.....	10
<b>4. ПРИМЕЧАНИЯ И ПРЕДУПРЕЖДЕНИЯ КАСАЮЩИЕСЯ.....</b>	<b>11</b>
4.1. Основные правила .....	11
4.2. Квалификации оператора.....	13
4.3. Условия агрегирования косилки с трактором.....	13
4.4. Транспортировка .....	13
4.4.1. Перемещение машины на другое средство передвижения с целью транспортировки .....	14
4.5. Рабочие элементы.....	15
4.6. Шарнирно-телескопический вал.....	15
4.7. Гидравлическая система .....	15
4.8. Брезентовые защиты .....	16
4.9. Остаточный риск .....	16
4.9.1. Риск зацепления, схватки.....	16
4.9.2. Риск травмы, трения и ссадины кожи.....	17
4.9.3. Опасность вытечки жидкости из гидравлической системы .....	17
4.9.4. Запреты .....	17
4.9.5. Определение остаточного риска.....	17
4.10. Предупредительные знаки и их значение .....	18
<b>5. ЭКСПЛУАТАЦИЯ КОСИЛКИ .....</b>	<b>22</b>
5.1. Агрегирование косилки с трактором .....	22
5.2. Подготовка косилки к транспортировке .....	22
5.3. Подготовка косилки к транспортировке по общественным дорогам.....	24
5.4. Монтаж вала шарнирно-телескопического.....	24
5.5. Подготовка косилки к работе .....	25
5.6. Работа .....	26
5.6.1. Основная информация касающаяся кошения .....	27
5.6.2. Забивание косилки .....	28
5.7. Отсоединение косилки от трактора .....	28
5.8. Хранение машины .....	28
<b>6. МОНТАЖ И УСТАНОВКА.....</b>	<b>29</b>
6.1. Монтаж режущих ножей.....	29
6.2. Контроль состояния ножей и оправ ножей .....	29
6.3. Замена ножей и оправы ножа .....	30
6.4. Установка ширины покоса .....	32
6.5. Регулировка зазора между защитой и впусивателем .....	33
6.6. Замена битеров вала впусивателя .....	34
6.7. Регулировка силы зажима между вальцами.....	35
6.8. Регулировка скорости ленты транспортера .....	35
6.9. Obsługa eksploatacyjna .....	35
6.9.1. Проверка натяжения цепи цепной передачи привода впусивателя и вальцов .....	35
6.9.2. Ежедневное обслуживание .....	36
6.9.3. Послесезонное обслуживание и сохранение.....	36
6.10. Контроль и регулировка транспортера .....	38

6.10.1.	Способ очистки лент и роликов .....	38
6.10.2.	Руководство по замене и регулировке ленты транспортера.....	38
<b>7.</b>	<b>СМАЗКА.....</b>	<b>40</b>
7.1.	Режущий брус .....	40
7.2.	Центральный и угловой редукторы .....	41
7.3.	Зубчатая передача плющилки.....	42
7.4.	Подшипники и шарниры.....	42
7.5.	Опасность, возникающая во время смазки.....	43
<b>8.</b>	<b>ВОЗМОЖНЫЕ НЕИСПРАВНОСТИ И МЕТОДЫ ИХ УСТРАНЕНИЯ.....</b>	<b>44</b>
<b>9.</b>	<b>РЕМОНТ И УТИЛИЗАЦИЯ КОСИЛКИ.....</b>	<b>45</b>
9.1.	Ремонт.....	45
9.1.1.	Перезапуск машины после ремонта или длительного хранения.....	45
9.2.	Демонтаж и утилизация .....	45
<b>10.</b>	<b>ГИДРАВЛИЧЕСКИЙ СХЕМА .....</b>	<b>46</b>
<b>11.</b>	<b>ГАРАНТИЙНЫЙ ТАЛОН.....</b>	<b>47</b>
<b>12.</b>	<b>УСЛОВИЯ ГАРАНТИИ .....</b>	<b>47</b>
12.1.	Гарантийные обязательства .....	47
12.2.	Отметки о гарантийных ремонтах.....	49

## 1. ИДЕНТИФИКАЦИЯ МАШИНЫ

Щиток косилки прикреплен постоянно к балке косилки в месте указанном на **Рис. 1**.



**Рис. 1.** Место прикрепления заводского щитка

Заводской щиток содержит:

- |  |   |
|--|---|
| <b>A.</b> полное название производителя, | <b>F.</b> знак контроля качества,                       |
| <b>B.</b> идентификационный номер,       | <b>G.</b> знак CE, обозначает, что машина соответствует |
| <b>C.</b> символ косилки,                | Директиве 2006/42/WE и другим нормам                    |
|  | соответствия,   |
| <b>D.</b> срок изготовления,             | <b>H.</b> страна производства,                          |
| <b>E.</b> вес,                           | <b>I.</b> штрих-код.                                    |



### **ВНИМАНИЕ:**

В случае непонятной инструкции можно обратиться к производителю или менеджеру по продажам.

## 2. ВВЕДЕНИЕ

- Перед началом эксплуатации косилки пользователь должен обязательно ознакомиться с данным руководством по эксплуатации и правилами техники безопасности.
- Косилка изготавливается в соответствии с требованиями стандартов безопасности.
- Соблюдение указаний этого руководства гарантирует полную безопасность пользования косилкой.
- В случае возникновения каких-либо вопросов, связанных с запуском и эксплуатацией косилки, необходимо обратиться за помощью к производителю.
- Руководство по обслуживанию является неотъемлемой частью любой машины и предназначено для ознакомления пользователя с принципами правильного обслуживания и эксплуатации машины, а также с рисками вытекающими из ее использования.



### **ОБЩЕЕ ПРЕДУПРЕЖДЕНИЕ**

При использовании косилкой следует соблюдать предупреждения и правила безопасности, обозначенные этим знаком.



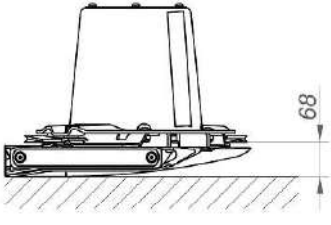
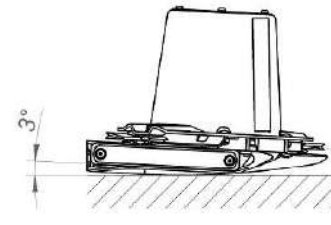
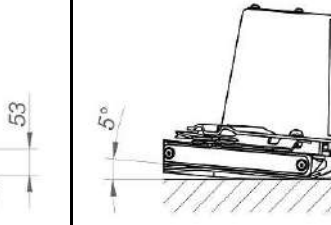
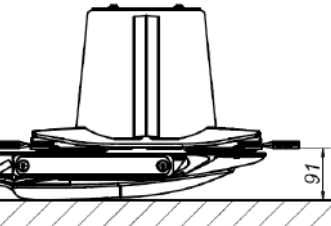
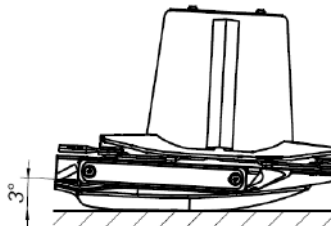
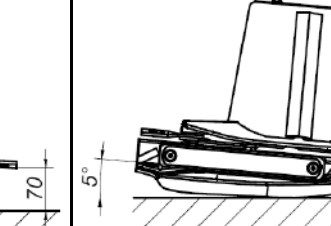
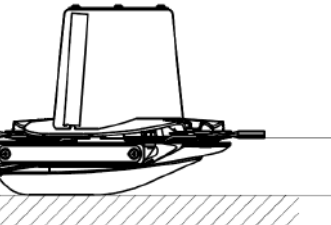
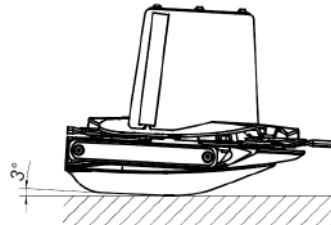
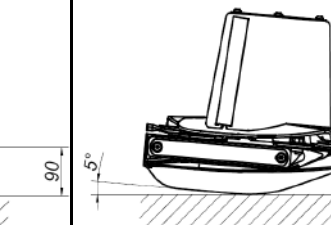
### **ВНИМАНИЕ:**

Запрещается пользоваться косилкой без предварительного ознакомления с руководством по эксплуатации, а также лицам, не имеющим прав на управление тракторами, в частности – детям.

### 3. ПРЕДНАЗНАЧЕНИЕ КОСИЛКИ

1. Косилка оснащена режущим брусом „Perfect Cut”. В Таб. 1 указано различия в высоте кошения в зависимости от угла установки режущего бруса.

Таб. 1. Высота кошения в зависимости от режущего бруса и угла его наклона

Режущий брус „Perfect Cut”		
Нулевой угол	Наклон 3°	Наклон 5°
<b>Стандартная высота</b>		
		
<b>Оptionальные высоты в случае применения полозья высокого скашивания</b>		
		
<b>Оptionальные высоты в случае применения двойного полозья высокого скашивания</b>		
		

- Ротационная дисковая косилка предназначена для кошения зеленой массы: травы, люцерны, и т.п., на лугопастбищных угодьях (луги), на некаменистых возделываемых полях и формирования из них свободно уложенного покоса. Кошенные луг или поле должны быть равны и, рекомендуется подготовку методом укатывания. В случае преимущества высоких трав первый и второй покос косится на высоте 6 - 7 см, зато в случае преимущества низких трав — на высоте 5 см. Последний покос, в свою очередь, должен коситься чуть выше — 7 - 8 см от земли.
- Прицепная косилка фронтальная со вспушивателем/плющилкой покоса предназначена для скашивания зеленой массы: травы, люцерна, и т.п., на постоянных лугопастбищных угодьях (луги), на некаменистых пахотных полях и формирования из них свободно уложенного покоса. В результате передвижения очередных слоев зеленой массы, в результате действия битеров/плющилки совершается процесс поломки и/или раздавливания стеблей травы, а также истирания из них слоя воска. Это облегчает и ускоряет процесс сушки зеленой массы на около 30 до 40%. Вальцы особенно рекомендуемые для скашивания мотыльковых растений таких как напр. люцерн.
- Скашиваемый луг или поле должны быть равны, предварительно подготовлены путем укатывания или другой обработки.

ВНИМАНИЕ: Очень слабую траву косим только при нулевом наклоне.



**ВНИМАНИЕ:**

Запрещается использовать косилку с другой, чем указано в руководстве, целью. Использование её с другой целью будет приниматься как использование не соответствующее её назначению и может освободить производителя от ответственности за возникший в связи с этим вред. Машина должна быть использована, обслуживаемая и исправляемая исключительно лицами, ознакомленными с её подробными характеристиками, и ознакомленными с правилами поведения в области безопасности. Своевольные изменения введены в косилку могут освободить производителя от ответственности за возникшие повреждения.

**3.1. Технические данные**

**Таб. 2.** Технические данные косилок дисковый полуприцепных

Тип косилки	KDC 260	KDC 300	KDC 340	KDC 341	KDC 390	KDC 430
Рабочая ширина захвата	2,60 м	3,00 м	3,40 м	3,40 м	3,90 м	4,30 м
Число ножей, шт.	12 (6x2)	14 (7x2)	16 (8x2)	16 (8x2)	18 (9x2)	20 (10x2)
Обороты ВОМ трактора	1000 об/мин – стандарт 540 об/мин – опция					
Требуемая мощность трактора	45 кВт (60 км)	60 кВт (80 км)	67 кВт (90 км)	67 кВт (90 км)	74 кВт (100 км)	82 кВт (110 км)
Производительность при рабочей скорости движения агрегата $V = 12 \text{ км/ч}$	~ 3,2 га/ч	~ 3,6 га/ч	~ 4,0 га/ч	~ 4,0 га/ч	~ 4,5 га/ч	~ 4,9 га/ч
Длина в транспортном положении	6,20 м	6,20 м	6,70 м	6,70 м	6,20 м	6,70 м
Ширина в транспортном положении	2,60 м	3,00 м	3,40 м	3,40 м	3,90 м	4,30 м
Масса	1550 кг	1650 кг	1755 кг	1745 кг	1850 кг	2040 кг
Категория трехточечной системы подвески	II					
Допускаемая транспортная скорость	30 км/ч					
Колеса	340/50/R16	340/55/R16	340/55/R16	340/55/R16	400/50/R15	400/50/R15
Рекомендованное давление в шинах	1,8 бар	1,8 бар	1,8 бар	1,8 бар	2 бар	2 бар
Уровень шума $L_{pA}$	$75,6 \pm 3,2 \text{ дБ}$					
$L_{Amax}$	$87,0 \pm 3,2 \text{ дБ}$					
$L_{Cpeak}$	$87,0 \pm 3,2 \text{ дБ}$					

$L_{pA}$  – уровень шума, исходя из экспозиции 8-часового рабочего дня. Усредненный во времени уровень звукового давления эмиссии, прокорректированной частотной характеристикой А

$L_{Amax}$  – максимальная величина измерения, прокорректированного частотной характеристикой А уровня звуковой мощности

$L_{Cpeak}$  – пиковый уровень звукового давления, прокорректированный частотной характеристикой С.



**Таб. 3.** Технические данные косилок дисковый полуприцепных со вспушивателем

Тип косилки	KDC 260 S / KDC 260 SL	KDC 300 S / KDC 300 SL	KDC 340 S / KDC 340 SL
Рабочая ширина захвата	2,60 м	3,00 м	3,40 м
Число ножей, шт.	12 (6x2)	14 (7x2)	16 (8x2)
Обороты ВОМ трактора	1000 об/мин – стандарт 540 об/мин – опция		
Требуемая мощность трактора	52 кВт (70 КМ)	67 кВт (90 КМ)	81 кВт (110 КМ)
Производительность при рабочей скорости движения агрегата, V = 12км/ч	~ 3,2 га/ч	~ 3,6 га/ч	~ 4,0 га/ч
Длина в транспортном положении	6,20 м	6,20 м	6,70 м
Ширина в транспортном положении	2,60 м	3,00 м	3,40 м
Масса	1850 кг/ 1820 кг	2350 кг/ 2310 кг	2495 кг/ 2445 кг
Обороты вала вспушивателя / прессовка	~ 700 об/мин ~ 1100 об/мин (вариант)		
Категория трехточечной системы подвески	II		
Допускаемая транспортная скорость	30 км/ч		
Колеса	400/50/R15	400/50/R15	400/50/R15
Рекомендованное давление в шинах	1,8 бар	2,2 бар	2,4 бар
Уровень шума	75,6 ± 3,2 дБ		
	87,0 ± 3,2 дБ		
	87,0 ± 3,2 дБ		

**Таб. 4.** Технические данные косилок дисковый полуприцепных с плющильным аппаратом и транспортером

Тип косилки	KDC 301 W	KDC 301 W T	KDC 341 W	KDC 341 W T
Рабочая ширина захвата	3,00 м	3,00 м	3,40 м	3,40 м
Число ножей, шт.	14 (7x2)	14 (7x2)	16 (8x2)	16 (8x2)
Обороты ВОМ трактора	1000 об/мин – стандарт 540 об/мин – опция			
Требуемая мощность трактора	67 кВт (90 КМ)	74 кВт (100 КМ)	81 кВт (110 КМ)	89 кВт (120 КМ)
Производительность при рабочей скорости движения агрегата V = 12км/ч	~ 3,6 га/ч	~ 3,6 га/ч	~ 4,0 га/ч	~ 4,0 га/ч
Длина в транспортном положении	6,20 м	7,10 м	6,70 м	7,60 м
Ширина в транспортном положении	3,00 м	3,00 м	3,40 м	3,50 м
Масса	2100 кг	2500 kg	2235 kg	2665 kg
Обороты вала вспушивателя / прессовка	~ 800 об/мин			
Категория трехточечной системы подвески	II			
Допускаемая транспортная скорость	30 км/ч			
Колеса	400/50/R15	400/50/R15	400/50/R15	400/50/R15
Рекомендованное давление в шинах	2 бар	2,4 бар	2,2 бар	2,4 бар
Уровень шума	75,6 ± 3,2 дБ			
	87,0 ± 3,2 дБ			
	87,0 ± 3,2 дБ			

$L_{pA}$  – уровень шума, исходя из экспозиции 8-часового рабочего дня. Усредненный во времени уровень звукового давления эмиссии, прокорректированной частотной характеристикой A

$L_{Amax}$  – максимальная величина измерения, прокорректированного частотной характеристикой A уровня звуковой мощности

$L_{Cpeak}$  – пиковый уровень звукового давления, прокорректированный частотной характеристикой C.



**Таб. 5.** Технические данные косилок дисковой полуприцепных со вспушивателем и транспортером

Тип косилки	KDC 260 S T / KDC 260 SL T	KDC 300 S T / KDC 300 SL T	KDC 340 S T / KDC 340 SL T
Рабочая ширина захвата	2,60 м	3,00 м	3,40 м
Число ножей, шт.	12 (6x2)	14 (7x2)	16 (8x2)
Обороты ВОМ трактора	1000 об/мин – стандарт 540 об/мин – опция		
Требуемая мощность трактора	60 кВт (80 КМ)	74 кВт (100 КМ)	89 кВт (120 КМ)
Производительность при рабочей скорости движения агрегата $V = 12 \text{ км/ч}$	~ 3,2 га/ч	~ 3,6 га/ч	~ 4,0 га/ч
Длина в транспортном положении	7,00 м	7,00 м	7,50 м
Ширина в транспортном положении	2,60 м	3,00 м	3,40 м
Масса	2250 кг/ 2230 kg	2350 кг/ 2325 kg	2495 кг/ 2460 kg
Обороты вала вспушивателя / прессовка	~ 1100 об/мин		
Категория трехточечной системы подвески	II		
Допускаемая транспортная скорость	30 км/ч		
Колеса	400/50/R15	400/50/R15	400/50/R15
Рекомендованное давление в шинах	2 бар	2,2 бар	2,4 бар
Уровень шума $L_{pA}$	75,6 ± 3,2 дБ		
$L_{Amax}$	87,0 ± 3,2 дБ		
$L_{Cpeak}$	87,0 ± 3,2 дБ		

- $L_{pA}$  – уровень шума, исходя из экспозиции 8-часового рабочего дня. Усредненный во времени уровень звукового давления эмиссии, прокорректированной частотной характеристикой А
- $L_{Amax}$  – максимальная величина измерения, прокорректированного частотной характеристикой А уровня звуковой мощности
- $L_{Cpeak}$  – пиковый уровень звукового давления, прокорректированный частотной характеристикой С.

3.2. Конструкция и действие

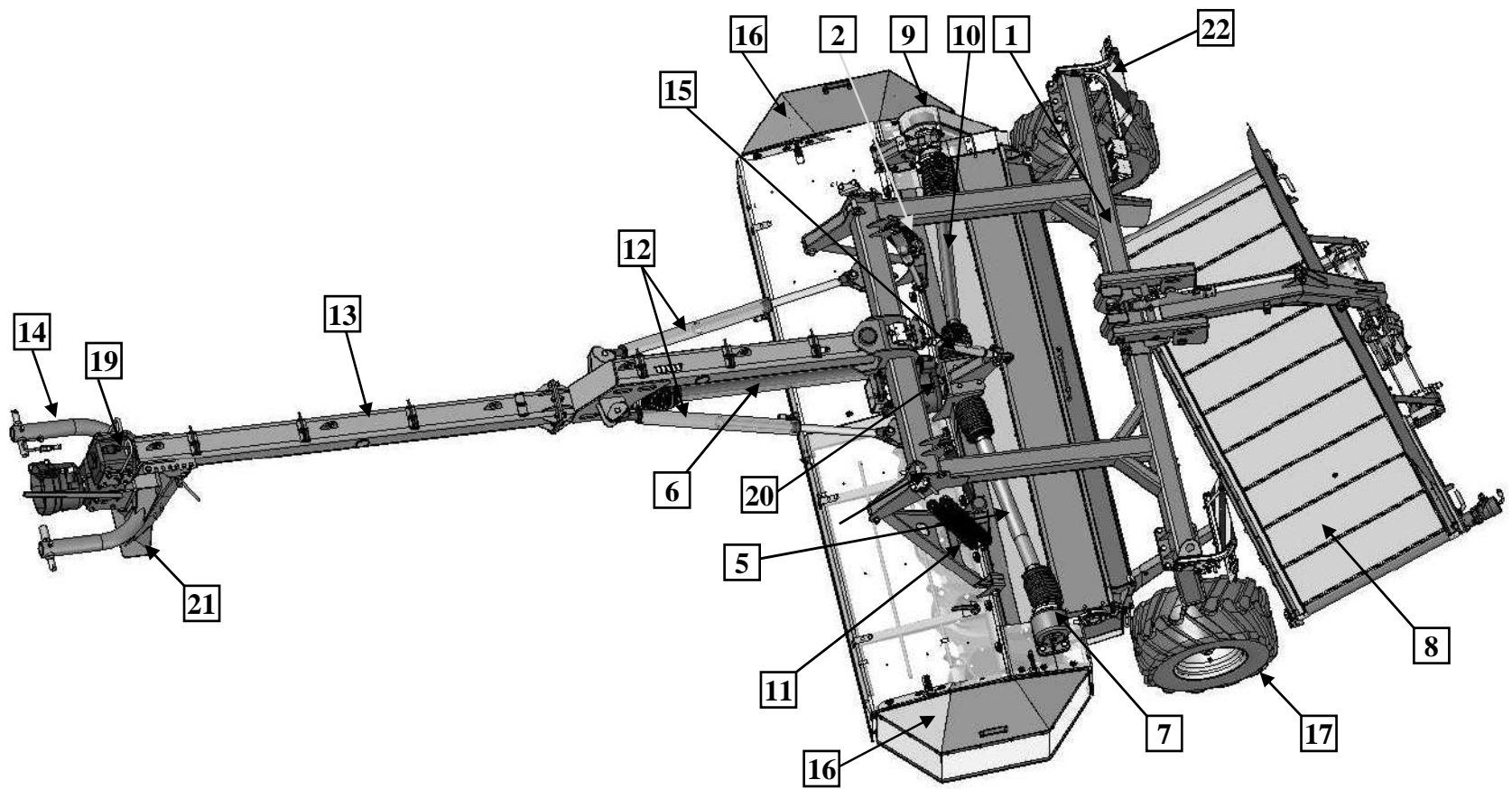


Рис. 2а. Общий вид косилки дисковой полуприцепной КДС

- |   |  |
|---|--|
| 1 – Рама  | 12 – Гидродвигатели поворота             |
| 2 - Гидродвигатели подъема                        | 13 – Дышло                               |
| 3а – Вспушиватель, 3б – Плющилки покоса           | 14 – Зацеп                               |
| 4 – Режущий брус                                  | 15 – Регулировочная тяга                 |
| 5 – Приводной вал режущего бруса                  | 16 – Защиты                              |
| 6 – Шарнирно-телескопический вал                  | 17 – Колеса                              |
| 7 – Угловая передача режущего бруса               | 18 – Скребки покоса                      |
| 8 – Транспортёр                                   | 19 – Угловая передача                    |
| 9 – Ременная передача                             | 20 – Угловая передача                    |
| 10 – Карданный вал привода вспушивателя / вальцов | 21 – Опорный башмак                      |
| 11 – Оттяжные пружины                             | 22 – Предупредительное табло и освещение |

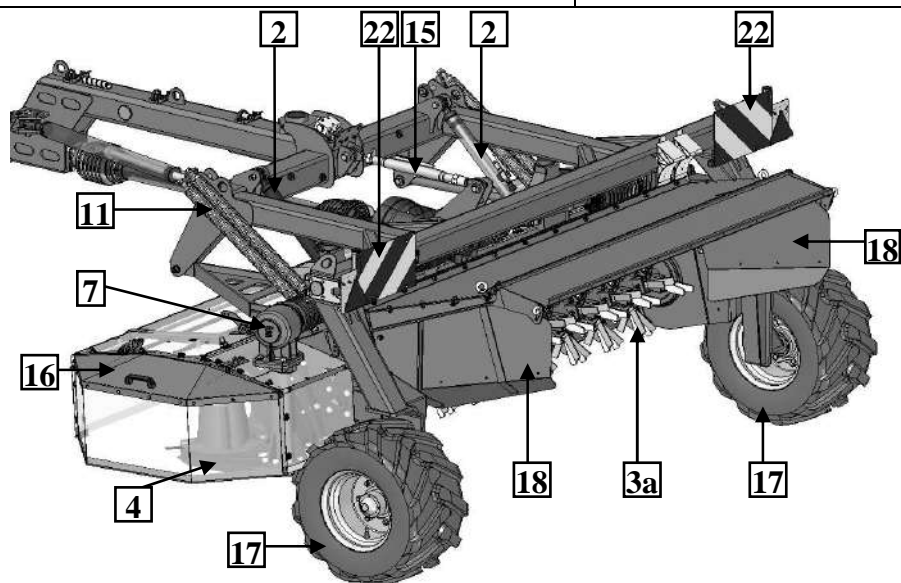


Рис. 2б. Конструкция косилки дисковой полуприцепной со вспушивателем покоса

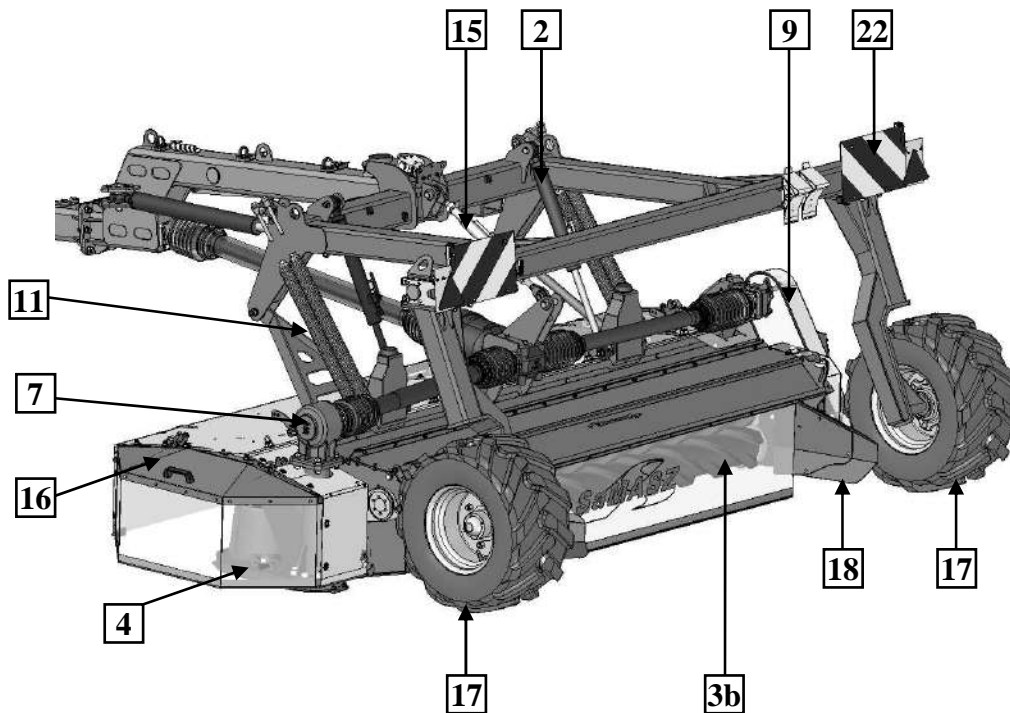


Рис. 2в. Конструкция косилки дисковой полуприцепной со вспушивателем покоса

Зацеп (14) предназначен для подключения косилки к трактору. Привод на режущий брус (4) передается от ВОМ трактора через шарнирно-телескопический вал на угловую передачу (19), приводной вал установлен в дышло (13), широкоугольный шарнирно-телескопический вал (6) на угловую передачу (20), приводной вал режущего бруса (5), а также угловую передачу (7). На режущем бруске установлены диски с двумя вращательно закрепленными ножами каждый. Крайние диски имеют дополнительно закреплены барабаны формирующие покос. Сверх того привод от ВОМ трактора через угловую передачу (20), приводной вал (10) и ременная передача (9) передается на вспушиватель (26) или плющилки покоса (2в). Режущий брус соединен с основной рамой (1). Над режущим брусом находится защита (16). Для маневрирования косилкой во время движения служат два гидродвигателя (12) соединяющее дышло с рамой косилки.

### 3.3. Оснащение и запчасти

Косилки продаются со следующим стандартным оснащением:

- гарантийный талон,
- руководство по обслуживанию вместе с каталогом запасных частей и декларацией соответствия,
- режущие ножи: две упаковки на косилку – левые и правые ножи,
- шарнирно-телескопический вал с предохранительной фрикционной муфтой,
- аэрозольная краска (150 мл).

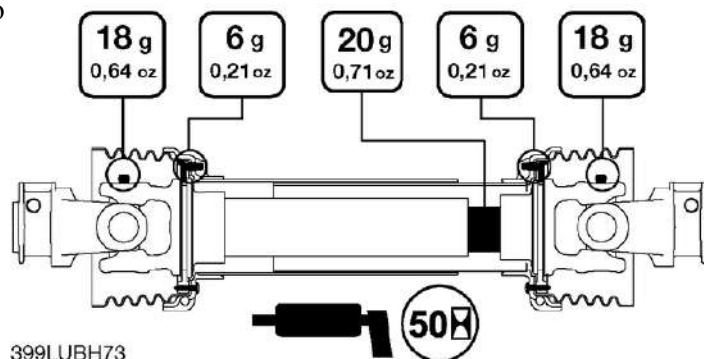
**Дополнительное оснащение (за дополнительной оплатой):**

- треугольный опознавательный знак,
- полозья / двойные полозья высокого скашивания.

**Таб. 6.** Рекомендуемый шарнирно-телескопический вал. Производитель Bondioli & Pavesi

Косилка	Мощность	Длина	Момент	Символ	Муфта	Замечания
	ЛС	мм	Нм			
KDC 260 KDC 260 S/SL (T) KDC 300 KDC 300 S/SL (T) KDC 301 W (T) KDC 340 KDC 340 S/SL (T) KDC 341 KDC 341 W (T) KDC 390 KDC 430	74	650-885	710	8G7T065CE007003	Фрикционная муфта = 1200 Нм	1000 об/мин
KDC 260 KDC 260 S/SL (T) KDC 300 KDC 300 S/SL (T) KDC 301 W (T) KDC 340 KDC 340 S/SL (T) KDC 341 KDC 341 W (T) KDC 390 KDC 430	47	650-885	830	8G7T065CE007002	Фрикционная муфта = 1450 Нм	540 об/мин

Фиксатор карданного вала подсоединять к ВОМ-у трактора



Предохранительную фрикционную муфту подсоединить со стороны косилки

**Рис. 3.** Инструкция по смазке вала и направлении подключения

#### ВНИМАНИЕ:

Необходимо соблюдать периодичность смазки карданного вала. Обязательно смазывать точки, указанные на Рис. 3, каждые 50 часов работы. Карданный вал также смазывать перед и после каждой продолжительной остановки.





Допускается применение валов других производителей со сравнимаемыми техническими параметрами после согласования с СаМАШ.



**ВНИМАНИЕ:**

Дополнительная комплектация приобретается отдельно.

## 4. ПРИМЕЧАНИЯ И ПРЕДУПРЕЖДЕНИЯ КАСАЮЩИЕСЯ

### 4.1. Основные правила

- Любые операции рычагом включающим гидropодъемник следует совершать исключительно из кресла оператора; управление рычагом после выхода из трактора запрещено
- В тракторах оснащенных EHR управление гидropодъемником осуществляется кнопкой, находящейся вне кабины трактора. Во время совершения этого действия следует соблюдать исключительную осторожность.
- Работа без защиты и фартука недопустима. Нельзя также работать с поврежденным или поднесенным фартуком (опасность отдачи твердых предметов).
- Кошение можно начать после того, так ВОМ достигнет 1000 об./мин или 540 об./мин в зависимости от версии машины.
- Запрещается превышать на ВОМ 1050 об./ мин или 600 об./мин.
- Посторонние лица должны находиться на безопасном расстоянии от косилки, составляющим не менее чем 50 м. Наибольшую осторожность следует соблюдать во время работы вблизи дорог и мостовых.
- Совершение каких-либо работ по обслуживанию и ремонту или регулировке разрешено только после отсоединения двигателя и остановки дисков. **Внимание: Режущие ножи вращаются еще несколько секунд по остановлении двигателя.**
- Рекомендуется периодически проверять состояние крепления ножей. В случае повреждения заменить вышедшие из строя элементы на новые.
- Во время движения по общественным дорогам необходимо соблюдать правила дорожного движения в пределах световой сигнализации. Косилка должна быть оснащена соответствующими устройствами. Во время транспортировки необходимо установить на косилке треугольный опознавательный знак.
- Передняя ось агрегированного трактора должна быть достаточно нагружена для сохранения баланса. По мере необходимости использовать груз на передние колеса.
- С целью сохранения условий управляемости нажим на переднюю ось должен составлять по крайней мере 20% веса всего трактора.
- Периодически проверять состояние защит и их крепление.



**ВНИМАНИЕ:**

Любые работы по ремонту, обслуживанию и установке косилки выполнять только при выключенном двигателе трактора. Режущий брус должен лежать на земле, вращающиеся механизмы - остановлены.



**ВНИМАНИЕ:**

Запрещается детям пользоваться косилкой как во время работы, так и в транспортном положении.

- Следует временно контролировать состояние винтовых соединений и других соединительных элементов. Работа с поврежденными соединительными элементами недопустима.
- Запрещается оставлять работающий трактор без присмотра. Перед выходом из трактора выключите привод и вытяните ключик из замка зажигания трактора (Вестник законов 12/98 поз. 51).

- Во время использования косилки следует соблюдать Указ министра сельского хозяйства и продовольствия от дня 12-01-1998 по безопасности и гигиене работы при обслуживании тракторов, машин, инструментов и технического оборудования, применяемых в сельском хозяйстве (Вестник законов 12/98 поз. 51).
- Во время каждого перерыва в работе машины привод должен быть выключен (Вестник законов №12/98 поз. 51).
- Работающий с косилкой трактор должен быть оснащен кабиной для водителя.
- Нельзя эксплуатировать косилку если трактор не сбалансирован.
- Никогда не запускайте косилку, когда люди или животные находятся вблизи машины.
- Никогда не поднимайте брезентовую защиту до момента когда вращающиеся элементы полностью не остановятся. Двигатель трактора должен остановиться.
- Соблюдайте указания предупредительных знаков, представляющих опасности и предупредительные надписи помещенные на машине.
- Перед тем, как запустить трактор убедитесь, что все приводы выключены, а рычаги управления гидравликой в нейтральной позиции.
- Запрещается работать косилкой во время поездки назад.
- Ни в коем случае не входите на косилку.
- Допускаемый наклон склона во время работы и транспортировки в соответствии с весом трактора подбирает обслуживающий персонал.
- Не входите между трактор и машину перед тем как агрегат не будет обеспечен от перемещения путем затяжки стояночного тормоза в тракторе.
- Любые контроли технического состояния могут быть проведены когда косилка разложена и опущена на землю.
- В случае, если части нуждаются в замене, используйте только оригинальные запчасти в соответствии с каталогом частей.
- Особое внимание обращайте на защиты шарнирно-телескопического вала и ВОМ. Никогда не работайте с поврежденными защитами.
- Гидравлические шланги следует временно контролировать, а в случае повреждений или просрочки срока применения (старости) заменить новыми. Срок использования гидравлических шлангов не должен превышать 5 лет.
- Для ремонта гидравлических шлангов никогда не используйте ленты.
- Во время подключения гидравлических шлангов к гнезду гидравлики трактора следует убедиться, что как гидравлика трактора, так и косилка без давления.
- Одевайте защитные очки и рукавицы для обслуживания гидравлической системы. Вытекающее под давлением из системы (16 МПа) гидравлическое масло может проникнуть через кожу и вызвать инфекцию. Если Вы пострадали от такого повреждения, немедленно обратитесь к врачу.
- Машина должна храниться в местах с крышей и таким образом, чтобы не нанести ущерба ни людям, ни животным.
- Не запускайте косилку в сельском хозяйстве без проверки, что за защитой нет никаких животных.
- В случае серьезной аварии необходимо задержать привод машины, выключить двигатель трактора и вынуть ключ зажигания. Затем связаться с сервисом, а в случае несчастного случая (здесь дорожного несчастного случая) поступайте согласно правилам оказания первой медицинской помощи и свяжитесь с соответствующими службами.
- Косилку следует хранить в чистоте для избежания опасности пожара.
- Во время использования косилки следует контролировать повреждения структур, защитных фартуков, цепей и полосок резины и в случае необходимости заменить даже неповрежденные элементы.
- При подключении косилки к трактору существует риск получения травмы. Рекомендуется применять оператором защитные рукавицы.

- ❑ Перед началом работы машины, необходимо убедиться, все ли защиты находятся в соответствующем месте и не являются поврежденными.
- ❑ Запрещается оставлять сельскохозяйственную технику на склонах или других неровных поверхностях без предохранения ее от самостоятельного перемещения.
- ❑ Во время работы на каменистом поле или близко дороги, существует опасность выброса камня или других инородных тел, что может привести к повреждению автомобилей, находящихся на дороге, а также представлять опасность для прохожих. Необходимо соблюдать безопасное расстояние.
- ❑ Запрещено оператору опускать трактор во время езды.
- ❑ Необходимо регулярно контролировать давление воздуха в шинах машины.
- ❑ Во время каждого перерыва привод оборудования должен быть выключен.

#### **4.2. Квалификации оператора**

Чтобы работа машиной проходила безопасно каждое лицо являющееся оператором должно выполнять нижеуказанные требования:

- ❑ Оператор должен обладать водительскими правами, должен быть в состоянии безопасно водить средствами передвижения и быть ознакомленным с правилами дорожного кодекса.
- ❑ Должен быть в соответственном физическом состоянии, чтобы быть способным оперировать машиной.
- ❑ Не может быть под влиянием алкоголя, одурманивающих средств и лекарств, которые оказывают влияние на ведение средствами передвижения и обслуживания машин.
- ❑ Должен познакомиться с настоящим руководством и соблюдать её указания.
- ❑ Оператор должен знать правила действия как трактора, так и машины, а также должен быть в состоянии распознать и избежать опасностей вытекающих из работы с агрегатом.

#### **4.3. Условия агрегирования косилки с трактором**

- ❑ Перед подключением следует проверить что категории зацепов трактора и агрегированной косилки соответствуют друг другу и убедиться, что грузоподъемность зацепа трактора отвечает массе подключенной машины.
- ❑ При подключении машины следует проверить техническое состояние системы зацепа косилки и трехточечной системы подвески трактора.
- ❑ Для подключения косилки с трактором следует пользоваться оригинальными шкворнями и защитами.

#### **4.4. Траспортировка**

- ❑ Любые изменения положения косилки могут быть совершены после того как убедиться, что вблизи не находятся посторонние лица (внимание на детей).
- ❑ Перед тем, как установить косилку в транспортное положение, следует обратить внимание на то, чтобы ВОМ был выключен, а все вращающиеся элементы остановлены.
- ❑ Скорость езды всегда должна быть адаптирована к дорожным условиям и правил Дорожного кодекса обязывающих в данной стране.
- ❑ Допускаемая скорость 30 км/ч не может быть превышена.
- ❑ Запрещается движения на косилке и перевозки на ней каких-либо вещей.
- ❑ Во время поворотов следует соблюдать особую осторожность и принять во внимание вес и размеры машины.



#### **ВНИМАНИЕ:**

Запрещается продвижения по общественным дорогам, если транспортная ширина косилки превышает 3 м (касается: KDC 340, KDC 340 S/SL (T), KDC 341, KDC 341 W (T), KDC 390, KDC 430).



#### 4.4.1. Перемещение машины на другое средство передвижения с целью транспортировки

За безопасность транспортировки косилки отвечает перевозчик и водитель. Любое оборудование и части должны быть защищены во время транспортировки.

Для того, чтобы транспортировка косилки на другое средство движения была безопасной:

- Следует схватывать поднимающими устройствами исключительно в местах, указанных на машине и обозначенных видом крюка (Рис. 4),

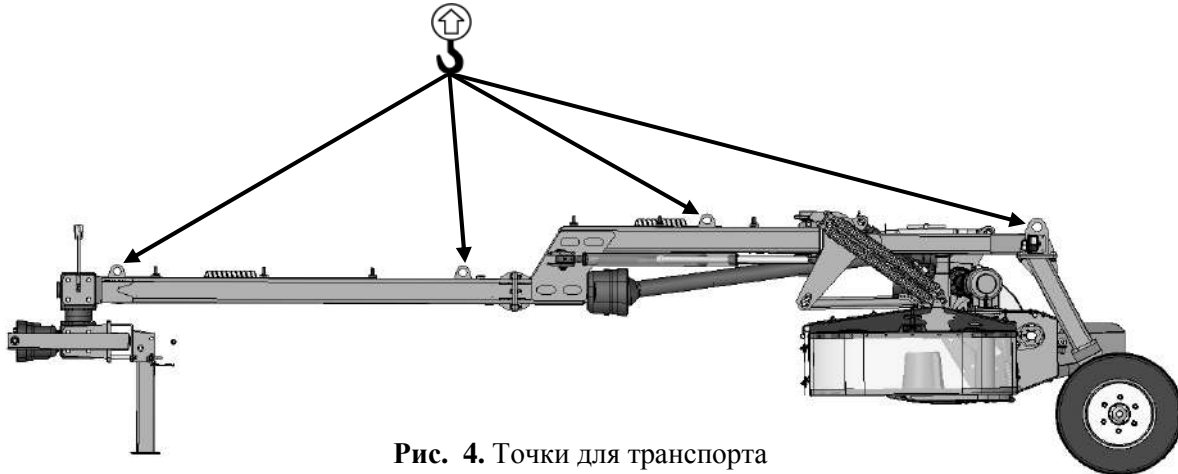


Рис. 4. Точки для транспорта

- Для подъема следует использовать поднимающие устройства, грузоподъемность которых выше чем вес косилки, указанный на заводском щитке. Это касается также использованных для схватки тросов и цепей,
- стяжные транспортные ремни, стропы, веревки не могут быть повреждены. В момент повреждения этих элементов надо поменять их на новые,
- во время монтажа стропов, цепей, держателей и т.п. надо всегда помнить о центре тяжести машины, (Рис. 5),
- чтобы схватить машину надо добрать веревки о определенной длине, так чтобы угол между ними не превышал  $120^\circ$ , а угол отклонения тяги от вертикали был не больше, чем  $60^\circ$ ,
- Складные элементы следует блокировать в транспортной позиции,
- Во время перемещения косилки на другое средство транспорта, запрещается присутствовать посторонним лицам в зоне маневра,
- На загрузочной коробке средства транспорта косилку следует защитить таким образом, чтобы предотвращать её перемещение.



#### ВНИМАНИЕ:

За защиту зоны маневра и совершаемое действие отвечает лицо совершающее маневр перемещения косилки.

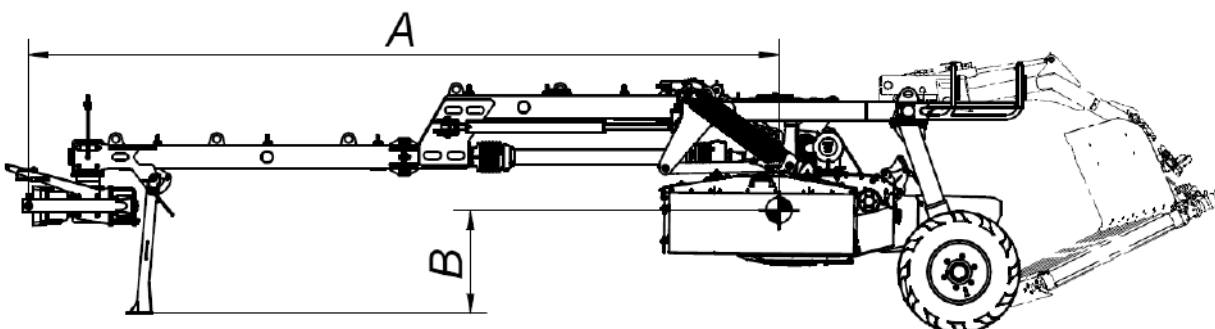


Рис. 5. Расположение центра тяжести

Таб. 7. Расположение центра тяжести

Размер [мм]	Тип косилки				
	KDC 260	KDC 260 S	KDC 260 SL	KDC 260 ST	KDC 260 SLT
<b>A</b>	4150	4420	4415	4720	4720
<b>B</b>	810	825	830	800	805

Размер [мм]	Тип косилки						
	KDC 300	KDC 300 S	KDC 300 SL	KDC 300 ST	KDC 300 SLT	KDC 301 W	KDC 301 WT
<b>A</b>	4180	4440	4435	4750	4750	4460	4820
<b>B</b>	830	850	855	800	800	820	800

Размер [мм]	Тип косилки				
	KDC 340	KDC 340 S	KDC 340 SL	KDC 340 ST	KDC 340 SLT
<b>A</b>	4610	4865	4860	5200	5200
<b>B</b>	830	850	855	795	795

Размер [мм]	Тип косилки				
	KDC 341	KDC 341 W	KDC 341 WT	KDC 390	KDC 430
<b>A</b>	4610	4920	5270	4190	4700
<b>B</b>	830	805	795	815	805

#### 4.5. Рабочие элементы

- Перед тем, как начать использовать косилку, проверьте состояние ножей, оправ ножей и держателей ножей.
- Изношенные или поврежденные ножи, оправ ножей или держатели следует немедленно заменить новыми.

#### 4.6. Шарнирно-телескопический вал

- Перед началом работы следует прочитать рекомендации на находящемся на вале руководстве производителя вала.
- Следует применять исключительно шарнирно-телескопические валы рекомендуемые производителем косилок в хорошем техническом состоянии.
- Для безопасной работы следует применять только исправные, неповрежденные шарнирно-телескопические валы. Поврежденный шарнирно-телескопический вал следует отремонтировать или заменить новым.

#### 4.7. Гидравлическая система

- Внимание! Гидравлическая система под давлением! Гидравлическое масло под давлением может проникнуть через кожу и вызвать серьезные травмы, поэтому следует особенно защищать кожу и глаза. В случае травм вызванных жидкостью под давлением следует немедленно воспользоваться помощью врача.
- Гидравлические провода можно подключать к гидравлике трактора при условии, что гидравлическая система трактора и косилки не находятся под давлением. Чтобы удалить давление из проводов следует после выключения трактора несколько раз включить гидравлические клапаны трактора.
- Во время подключения машины агрегированной с трактором следует отставить подключенное оборудование, спустить давление с системы и выключить двигатель трактора.
- Во время контроля неисправностей гидравлической системы и поиска утечки масла запрещено трогать возможные утечки пока система находится под давлением.

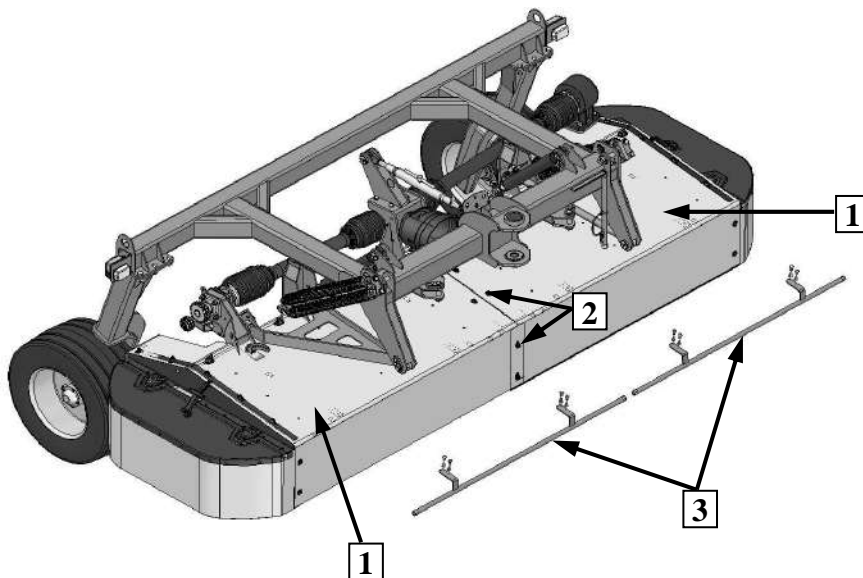
**Внимание!** Рекомендуется, чтобы применяемое гидравлическое масло имело 9-10 класс чистоты масла по NAS 1638.

#### Эксплуатация гидравлических шлангов:

- Следует избегать натягивания проводов во время работы.
- Не допускать перегибов гидравлических шлангов.
- Не подвергать гидравлические провода контакту с острыми краями.
- В случае повреждения или признаков старости провода заменить новыми.
- Период применения проводов это 5 лет от даты их производства.

#### 4.8. Брезентовые защиты

В связи со складыванием, косилки производимые фирмой SaMAШ ООО оснащены брезентовыми защитами (1) для самостоятельного монтажа. Для правильной установки защиту следует разложить её на косилке и закрепить зажимами (2) и передней защитой (3) **Рис. 6.**



**Рис. 6.** Крепление брезентовой защиты на косилке

#### 4.9. Остаточный риск

Несмотря на то, что производитель косилок SaMAШ принимает на себя ответственность за проектирование и конструкцию косилок, с целью исключения опасности, некоторых элементов риска во время использования невозможно избежать.

Самая большая опасность возникает при совершении следующих действий:

- обслуживания косилки несовершеннолетними лицами, а также незнакомленными с руководством по эксплуатации,
- обслуживания косилки лицами под влиянием алкоголя или других одурманивающих средств,
- несоблюдения мер предосторожности во время транспортировки и перемещения косилки в течение работы,
- перевозки лиц на машине,
- пребывания лиц и животных в зоне работы косилки,
- совершения действий связанных с обслуживанием и регулировкой при включенном двигателе.

##### 4.9.1. Риск зацепления, схватки

Такая опасность существует во время изменения положения косилки, во время работы при вращающихся рабочих элементах, работы без защиты. Во время работы, содержания или регулировки всегда применяйте защитные рукавицы, Закрытую обувь и защитную одежду, лишённую свободных частей, ремней и т.п. Всегда соблюдайте предупреждения указанные на косилке.

#### 4.9.2. Риск травмы, трения и ссадины кожи

Существует во время изменения рабочих элементов с острыми краями, очистки машины и во время удаления засорений и заеданий. Во время любых починок и содержания всегда применяйте защитные рукавицы.

#### 4.9.3. Опасность вытечки жидкости из гидравлической системы

Во время подключения гидравлических шлангов к и от гидравлических гнезд трактора следует убедиться, что гидравлика как трактора, так и косилки — без давления. При обслуживании гидравлической системы надевайте защитные очки и рукавицы. Регулярно проводите контроль шлангов гидравлической системы.



#### **ВНИМАНИЕ:**

Остаточный риск вытекает из неправильного поведения обслуживающего косилку.

#### 4.9.4. Запреты

Спомнить о нижеуказанных запретах во время использования косилки:

- ❑ Нельзя удалять забивания, регулировать или совершать ремонт косилки когда она в движении,
- ❑ Никогда не меняйте последовательности действий по обслуживанию, описанных в руководстве по эксплуатации,
- ❑ Никогда не работайте, когда косилка технически неисправна и когда повреждены защиты.
- ❑ Никогда не сближайте рук или ног к вращающимся элементам косилки,
- ❑ Во время ремонта или содержания косилки всегда пользуйтесь описаниями, содержащимися в руководстве по эксплуатации, действия эти совершайте при выключенном приводе от трактора,
- ❑ Перед тем, как начать действия, следует внимательно сосредоточиться на том, что у Вас предстоит совершить, Руководство по эксплуатации Косилки дисковые двусторонние центральной подвеской
- ❑ Никогда не обслуживайте косилку будучи под влиянием алкоголя, наркотиков или сильно действующих лекарств
- ❑ Ваша одежда не должна быть ни слишком свободной, ни слишком прилегающей. Слишком свободные элементы одежды могут быть вкручены вращающимися элементами машины,
- ❑ Косилку не могут обслуживать дети, ни лица с ограниченной трудоспособностью,
- ❑ При представлении остаточного риска косилку рассматривается как машину, которую до момента запуска проектировано и изготовлено в соответствии с состоянием техники до дня ее изготовления.



#### **ВНИМАНИЕ:**

Существует остаточный риск в случае не соблюдения перечисленных указаний и запретов.

#### 4.9.5. Определение остаточного риска

При соблюдении таких рекомендаций, как:

- ❑ внимательное чтение руководства по эксплуатации,
- ❑ запрет пребывания лиц на машине во время работы и во время проездов,
- ❑ запрет пребывания в зоне работы косилки,
- ❑ регулировка, сохранение и смазки оборудования в случае включенного двигателя,
- ❑ исполнение ремонтных работ машины исключительно лицами для этого обученными,
- ❑ обслуживание машины лицами, которые познакомились с руководством по эксплуатации,
- ❑ в случае защиты оборудования от детей и посторонних лиц, остаточный риск при применении косилки может быть сведен к минимуму.



В случае, когда избежание или устранение профессионального риска, истекающего из подвержения воздействию шума, не является возможным при помощи средств групповой защиты или организации труда, работодатель (земледелец):

- 1) предоставляет средства индивидуальной защиты, если величина характеризующая шум на рабочем месте превышает 80 дБ.
- 2) предоставляет средства индивидуальной защиты органа слуха, а также осуществляет надзор над правильным их применением, если величина характеризующая слух на рабочем месте достигает или превышает 85 дБ.

#### 4.10. Предупредительные знаки и их значение



##### ВНИМАНИЕ:

- а) Все предупреждающие знаки должны быть хорошо читаемыми.
- б) В случае потери или порчи знаков следует заменить их новым.
- в) Знаки можно приобрести у изготовителя.



N-1

Соблюдайте особую осторожность при вращающимся шарнирно-телескопическом вале



N-2

**Внимание:** режущие ножи! Не приближайтесь к работающей косилке



N-3

Перед тем как начать использовать ознакомьтесь с руководством по эксплуатации



N-4

Выключите привод перед тем как начать обслуживание или ремонт



N-5

**Осторожно:** угловая передача, соблюдайте особую осторожность



N-6

**Осторожно:** втягивающие элементы



N-7

Запрещается работы косилки в присутствии посторонних лиц на расстоянии менее чем 50 м



N-9

**Осторожно:** ротор



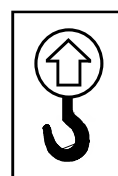
N-23

**Осторожно** на силовые



N-48

Перед включением ВОМ опустить боковые защитные ограждения



N-40

Транспортный зацеп для перемещеникосилки



N-49





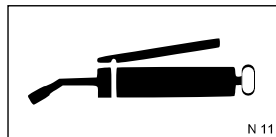
N-50

Не присутствовать в зоне отклонения косилки



N-52

Приказ применения защиты рук



N-11



N-105

Не касаться руками зоны дробления, если элементы могут двигаться



N-117

Избегайте воздействия жидкости вытекающей под давлением



N-224

Не открывать и не снимать защит безопасности, если двигатель в движении



N-196

Рекомендованное давление в шинах косилки KDC 260, KDC 260 S/SL, KDC 300, KDC 340, KDC 341



N-197

Рекомендованное давление в шинах косилки KDC 260 S/SL T, KDC 301 W, KDC 390, KDC 430



N-198

Рекомендованное давление в шинах косилки KDC 300 S/SL (T), KDC 341 W



N-199

Рекомендованное давление в шинах косилки KDC 340 S/SL (T), KDC 341 W T



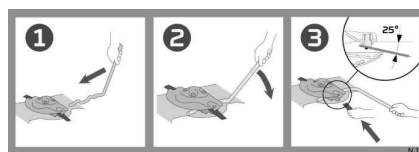
N-167

Запрещается входить на барьеры или защитные прикрытия



N-168

Не трогать рабочие элементы машины пока они не остановятся



N-109



N-202

Допускаемая транспортная скорость

**РАБОТА КОСИЛКИ БЕЗ ЗАЩИТ НЕДОПУСКАЕМАЯ**

ТАК КАК ВО ВРЕМЯ КОШЕНИЯ СУЩЕСТВУЕТ

P2 RU

P-2

**ЗАПРЕЩАЕТСЯ РАБОТАТЬ**

МАШИНОЙ В ПРИСУТСТВИИ ПОСТОРОННИХ ЛИЦ НА РАССТОЯНИИ МЕНЕЕ

**50 М**

P3 RU

P-3

**1000** <sup>1/min</sup> / минута  
(PL) min. = 900 <sup>1/min</sup>  
(RU) МИНИМУМ = 900 <sup>1/min</sup> / минута

N 28 PL, RU

N-28

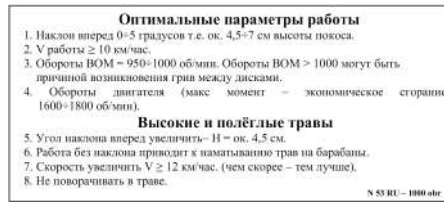
**540** <sup>1/min</sup> / минута  
(PL) min. = 490 <sup>1/min</sup>  
(RU) МИНИМУМ = 490 <sup>1/min</sup> / минута

N 29 PL, RU

N-29



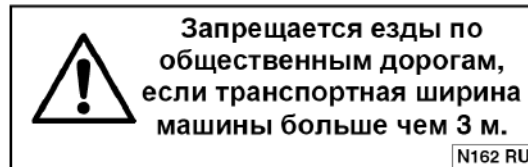
N-30 – Брус "Perfect Cut"



N-53

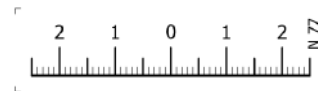


N-80 - Замена и регулирование ленты Транспортёра



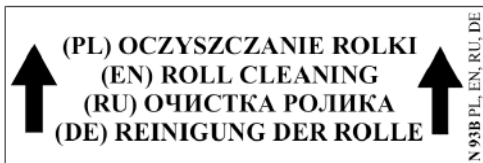
N-162

**16 MPa**

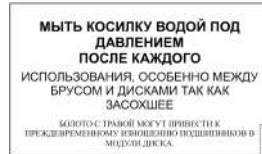


N-55

N-77 - Напряжение ленты



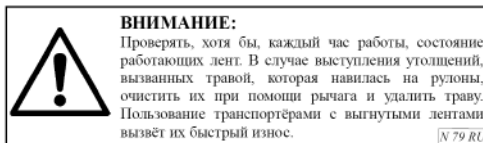
N-93



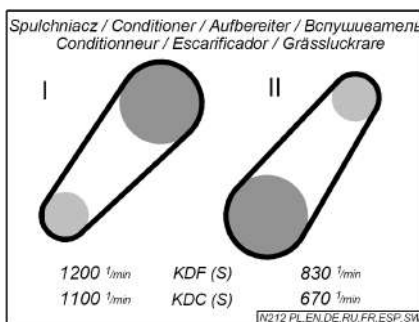
N-31



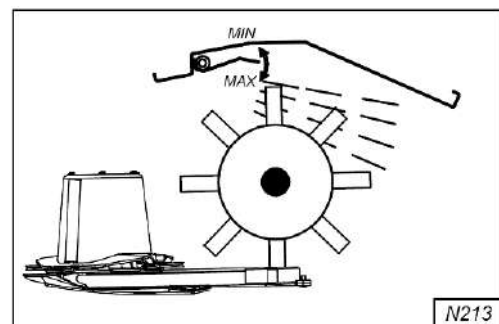
N-175 – Контроль натяжения ремня



N-79 - Наклейка на транспортер



N-212 – касается: KDC (S/SL)



N-213 – касается: KDC (S/SL)



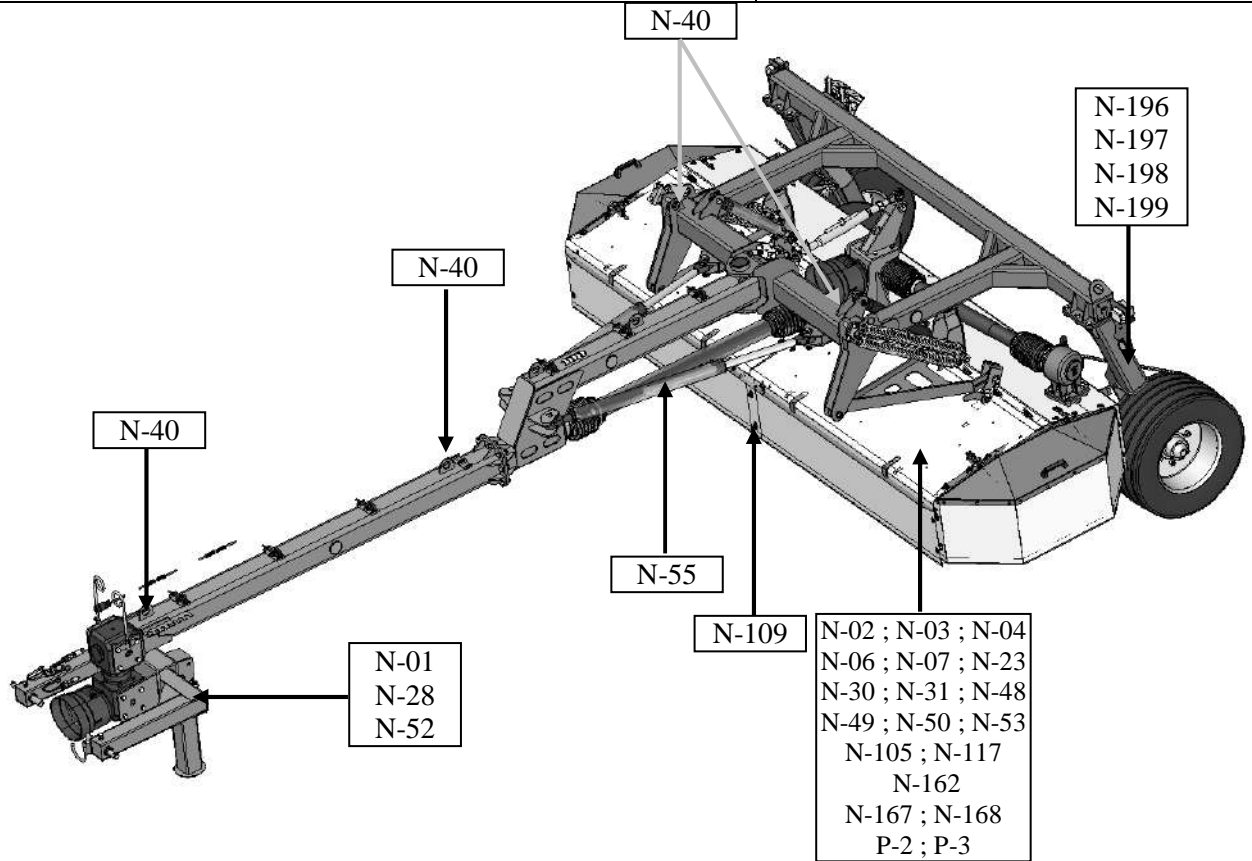


Рис. 7. Места прикрепления предупредительных знаков

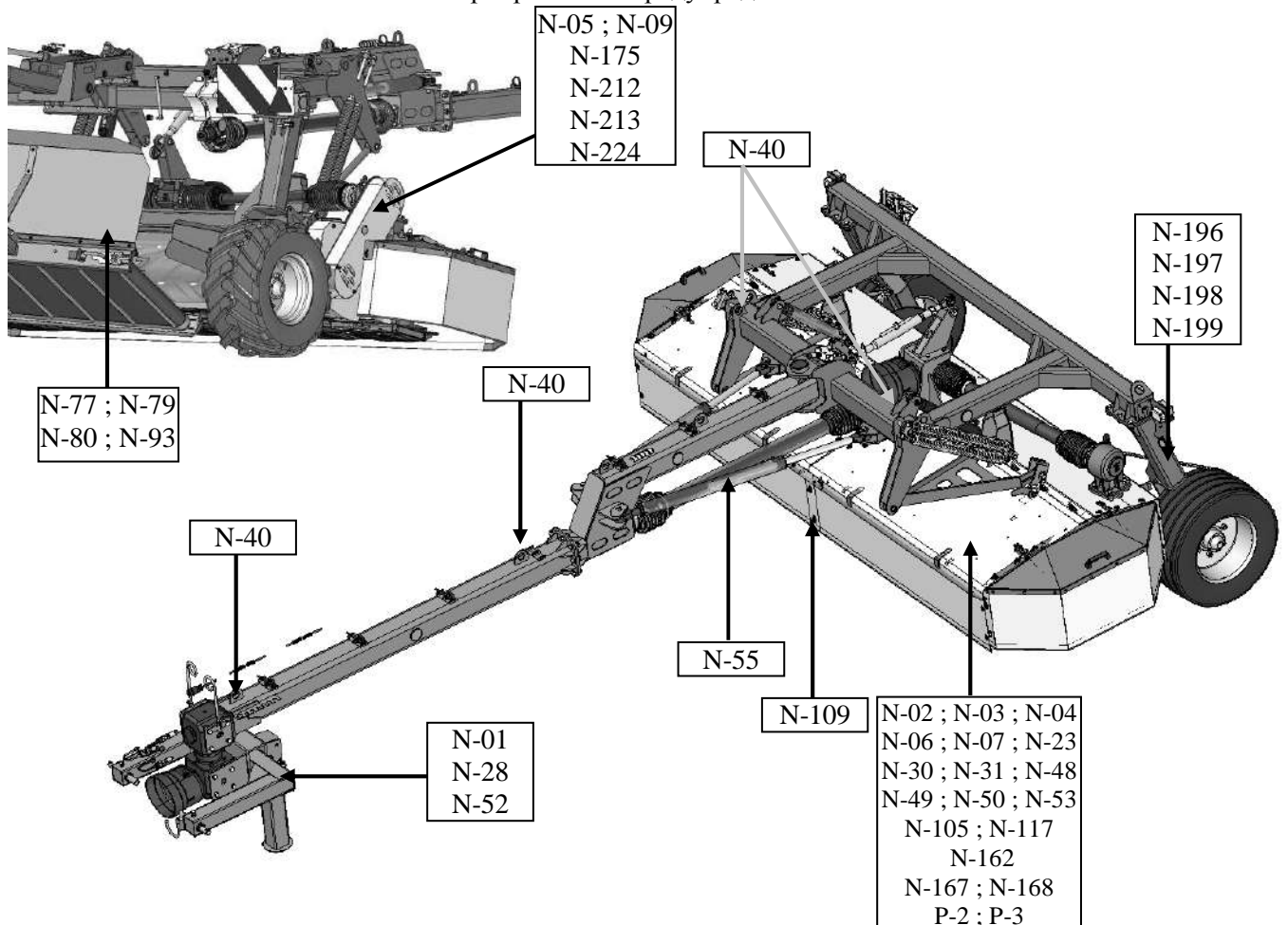


Рис. 8. Места прикрепления предупредительных знаков KDC S/SL/W (T)



**ВНИМАНИЕ:**

Комплекты использованные для ремонта косилки должны обладать всеми предупредительными знаками безопасности предусмотренными производителем.

## 5. ЭКСПЛУАТАЦИЯ КОСИЛКИ

### 5.1. Агрегатирование косилки с трактором



**ВНИМАНИЕ:**

Во время подключения и отключения косилки никто не должен находиться между машиной и трактором. Случайный маневр агрегатом может привести к сдавлению посторонних лиц.



**ВНИМАНИЕ:**

Подключение машины должно совершаться на ровной поверхности.

- Косилки KDC приспособлены для подключения с тракторами, которые обладают трехточечной системой подвески кат. II.
- Косилка агрегируется с трактором с помощью продольных тяг трехточечной системы навески. Для этого необходимо подъехать трактором к навеске косилки и присоединить шкворни (P) навески косилки с тягой (C) трактора, затем защитить их чеками, как указано на Рис. 7.
- Поднять опорную стойку (S) и в этом положении зафиксировать ее пальцем.
- Подключить гидравлические провода.
- Подключить провода освещения машины к трактору, проверить действие приборов освещения.
- Подключить шарнирно-телескопический вал. В случае надобности укоротить вал согласно пункту 5.4.

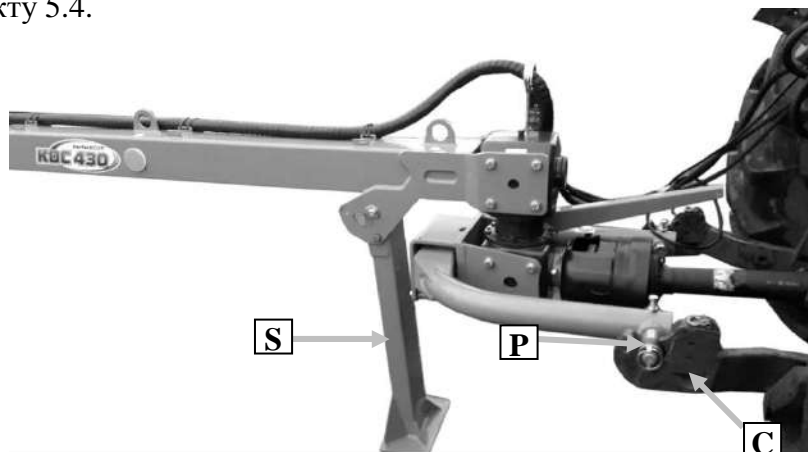


Рис. 9. Косилка в агрегате с трактором

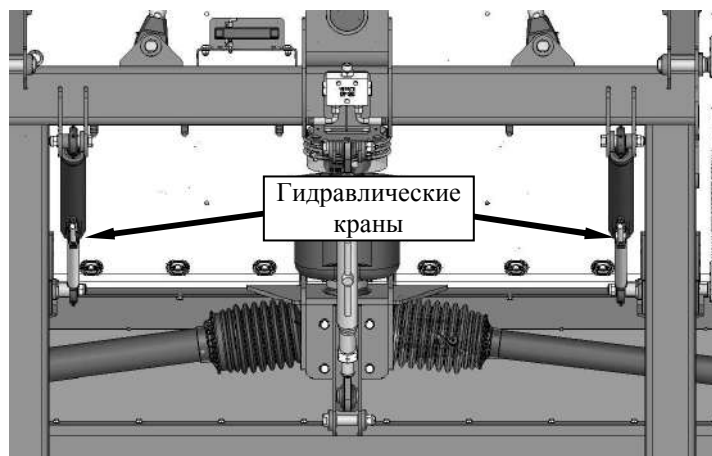
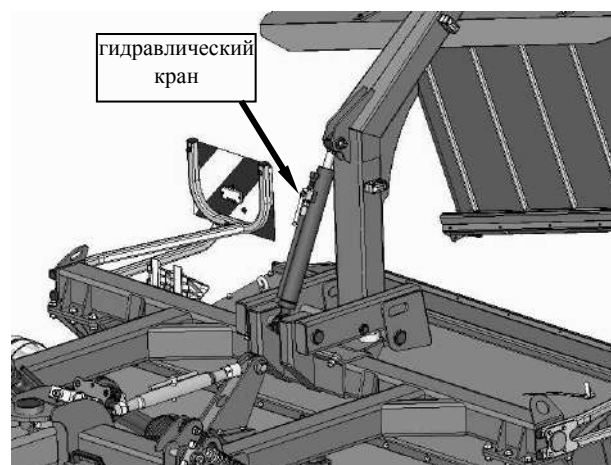
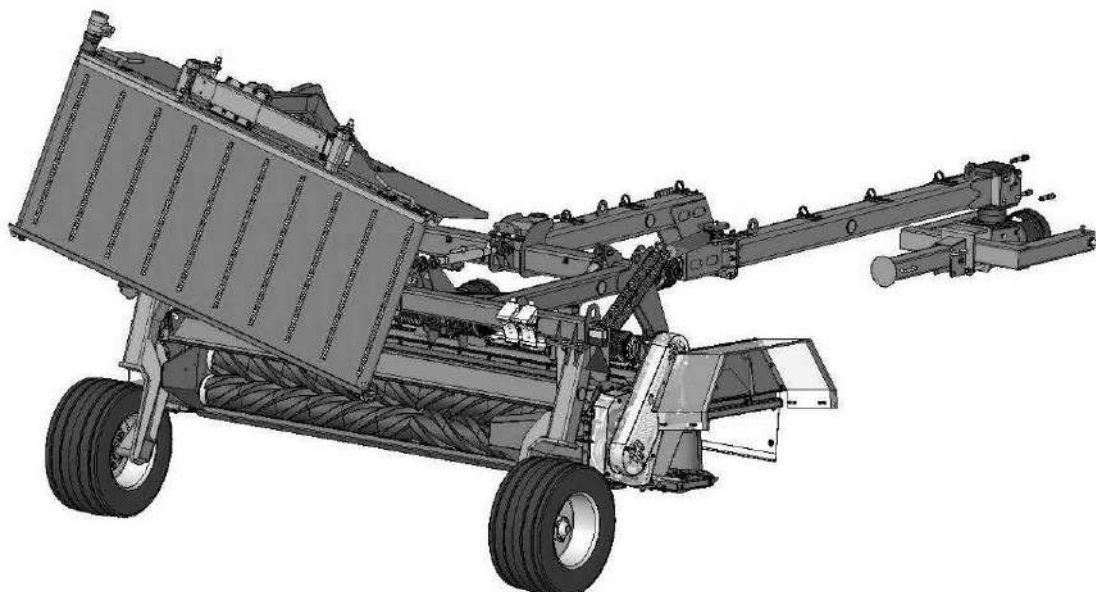
### 5.2. Подготовка косилки к транспортировке

Для подготовки косилки к транспорту следует:

- При помощи гидроцилиндров поставьте косилку сзади трактора.
- Боковые ограждения косилки установите в вертикальное положение (Рис. 10).
- При помощи гидроцилиндров поднимите режущий брус косилки и защитите ее гидроклапанами (Рис. 11)
- Сервомотором поднять транспортер покоса и защитите его гидроклапаном (Рис. 12).
- Проверить защиту подпор и всех элементов поднятых для транспорта.
- Во время маневрирования обратите особое внимание на пространство вокруг состава трактор-косилка.

**ВНИМАНИЕ:**

Во время транспорта рычаги запорных клапанов безусловно должны быть закрыты. Это предотвращает случайное отклонение при быстром движении трактора и косилки – в крайнем случае это могло бы привести к разрыву гидропровода и стать причиной несчастного случая.

**Рис. 10.** Боковое ограждение косилки в транспортном положении**Рис. 11.** Гидравлические краны косилки**Рис. 12.** Гидравлический клапан транспортера**Рис. 13.** Транспортное положение косилки



### 5.3. Подготовка косилки к транспортировке по общественным дорогам

Безопасность и правила дорожного движения требуют, чтобы при движении по общественным дорогам косилка была оснащена опознавательными знаками (находятся в стандартном оснащении). У производителя можно также купить опознавательный знак - равносторонний треугольник. При движении по общественным дорогам необходимо соблюдать правила дорожного движения.



**ВНИМАНИЕ:**

Опознавательные знаки доступны и производителя.

### 5.4. Монтаж вала шарнирно-телескопического

Вал следует закреплять нереверсивной муфтой со стороны косилки. Кожух следует защитить от вращения при помощи цепей закрепляющих на постоянной точке корпуса трактора и ухо защиты шлицевого вала передачи косилки.



**ВНИМАНИЕ:**

По мере необходимости сократить вал соответственно с руководством по эксплуатации (Рис. 14).

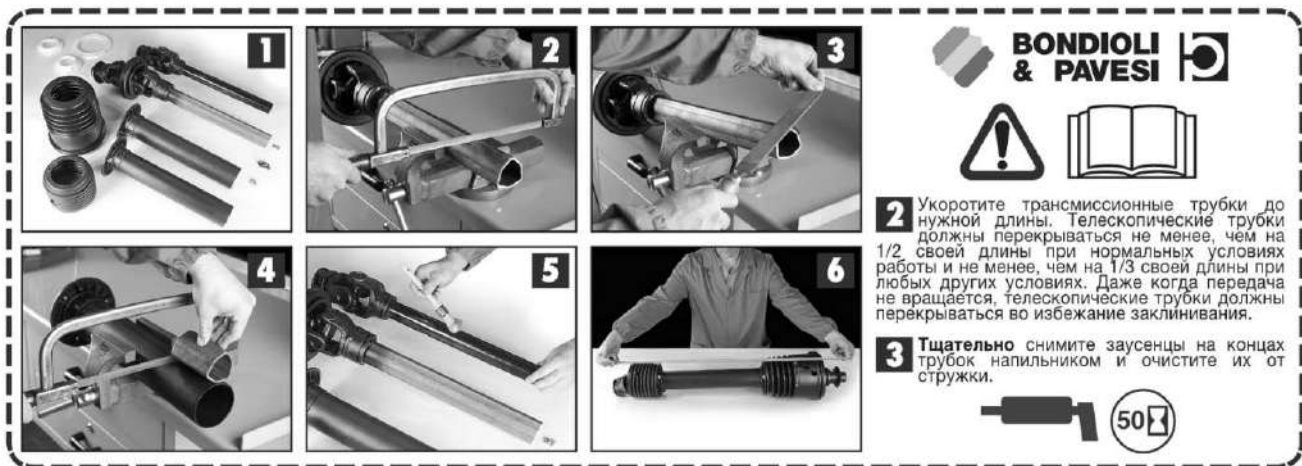


Рис. 14. Инструкция сокращения карданного вала



**ВНИМАНИЕ:**

Используйте машины только с шарнирно-телескопическим валом, предназначенным для приведения в движение этих машин. Перед тем как начать работу следует проверить находятся ли все защиты (в тракторе, машине и вале) на своем месте и являются ли они исправными. Разрушенные или потерянные элементы необходимо заменить оригинальными. Следует проверить правильность монтажа шарнирно-телескопического вала. Запрещается подходить к вращающимся элементам, так как это чревато смертью или увечьем. Во время действий по обслуживанию вала и машины двигатель трактора и привод ВОМ должны быть выключены и ключик вытнутый из замка зажигания. Перед тем как начать работать следует внимательно прочитать руководство по эксплуатации вала и машины.

**ВНИМАНИЕ:**

Карданный вал следует смонтировать таким образом, чтобы его часть с обгонно-предохранительной муфтой была обращена в сторону косилки.

**5.5. Подготовка косилки к работе****ВНИМАНИЕ:**

Во время хранения машин, штоки гидроцилиндров в фирме SaMASZ консервированы защитной смазкой с целью предохранения их от атмосферных факторов, которые могут сократить их срок работы. Перед началом работы машины, надо удалить избыток смазки из штоков гидроцилиндров.

Следовать указаниям подразделов 5.1, 5.2, 5.4, по выполнении этих действий косилка готова к работе. Затем следует:

- открыть гидравлические клапаны (**Рис. 11**),
- опустить свободно режущий аппарат до момента столкновения с землей,
- верхним соединителем косилки отрегулировать установку режущего бруса на требуемую высоту кошения. Оптимальное положение режущего бруса по отношению к земле составляет от 0° до 5°. Величину наклона получаем путем скручивания или удлинения тяги,
- гидродвигателями установить косилку с левой или правой стороны трактора,
- установить требуемую ширину покоса отклоняя скребки (**Рис. 15**) под соответствующим углом,
- медленно включить привод ВОМ и привести рабочие диски к номинальной скорости вращения,

включить II ход трактора и въехать косилкой в скашиваемую ниву. Если существуют благоприятные условия труда включить I ход.

**ВНИМАНИЕ:**

Не допускается наклон косилки в противоположную сторону, так как это приведет к более быстрому износу режущего бруса или к его повреждению.

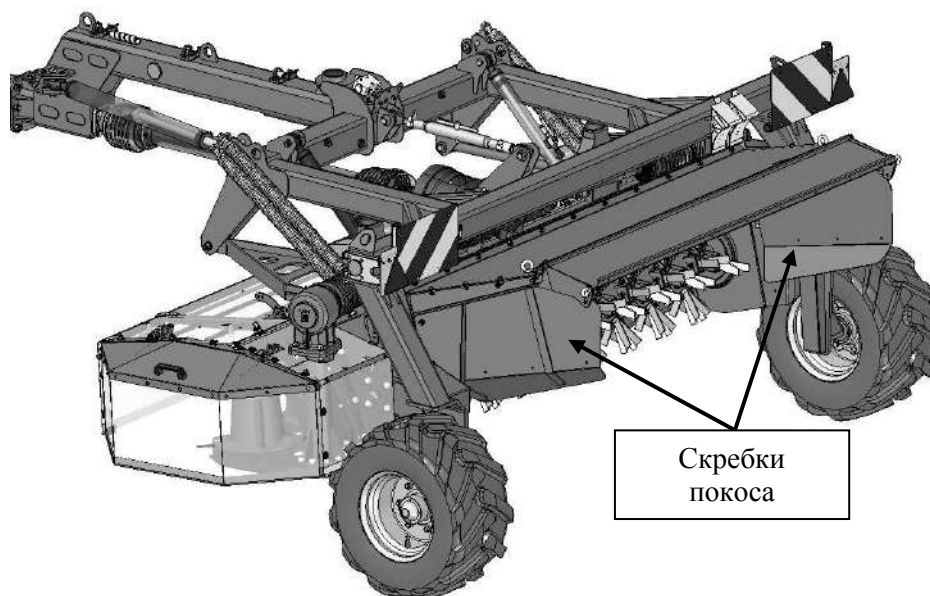


Рис. 15. Скребки покоса

## 5.6. Работа

Дорогой Пользователь,

Если дисковая косилка является Вашим первым опытом (раньше Вы косили косилкой 2-барабанной), тогда Вам необходимо несколько очевидных информации:

1. Самым большим преимуществом дисковых косилок является их потребность в мощности меньше на ок. 20 %, небольшие моменты инерции и возможность постройки косилок с большой шириной кошения.
2. Неким недостатком является менее красивый, волнообразный стернь (видно после сбора урожая), особенно когда мы вынуждены косить полеглые травы. Простые травы можно косить при горизонтальном положении косилки и тогда стернь будет прямой линией, но не будет так красив как после косилки 2- или 4-барабанной, потому что ножницы работают горизонтально по отношению к грунту и наклоненные травы сгибаются от порыва ветра, а после кошения поднимаются, что может вызывать впечатление неаккуратного кошения. Каждая косилка имеет право оставлять небольшие гривы при ножах, которые режут траву «с шерстью» вперед.

Это нормальное явление. В дисковых косилках как практически, так и теоретически невозможно получить стерня столь красивого, как в косилках 2-барабанных, потому, что ножи работают горизонтально или под небольшим углом до  $8^\circ$  от грунта, а в косилках 2-барабанных и 4-барабанных под наклоном по отношению к поверхности (даже  $23^\circ$ ). Несмотря на эти «недостатки» земледельцы из всего мира все более убеждаются в дисковых косилках, а современные технологии позволяют производить очень прочные косилки (даже до 1000%).



**Рис. 16а.** Рабочее положение косилки



**Рис. 16б.** Рабочее положение косилки



### 5.6.1. Основная информация касающаяся кошения

#### Оптимальные параметры работы

1. Наклон вперед  $0 \div 5$  градусов т.е. ок.  $4,5 \div 7$  см высоты кошения.
2.  $V$  работы  $\geq 10$  км/ч.
3. Обороты BOM =  $950 \div 1000$  об./мин. Обороты BOM  $> 1000$  могут привести к накоплению травы между дисками. (под заказ: обороты BOM =  $480 \div 540$  об./мин. Обороты  $> 540$  могут привести к накоплению травы между дисками).

#### Травы высокие и полеглые

1. Наклон вперед увеличить – Н = ок. 4,5 см.
  2. Работа без наклона способствует наматыванию травы на барабаны.
  3. Скорость увеличить  $V \geq 12$  км/ч (чем скорее-тем лучше)
  4. Не поворачивать в траве.
- Оптимальное положение режущего бруса по отношению к поверхности составляет от  $0^\circ$  до  $5^\circ$ . При большем наклоне более  $5^\circ$  могут выступать небольшие неровности скошенной травы. Это незначительно ухудшает эстетику кошения и имеет небольшое влияние на работу косилки. Наклон бруса в противную сторону ухудшает качество кошения, приводя в крайних случаях к повреждению режущей системы. В случае потребности получения больших высот скашивания следует применять опциональные полозья высокого кошения.
  - Слишком высокие обороты BOM трактора вызывают возникновение больших вращений воздуха наклоняющих траву перед дисками, что ухудшает качество кошения.
  - Слишком низкие обороты BOM трактора вызывают ухудшение качества кошения, в крайних случаях косилка перестает косить (слишком маленькая линейная скорость ножа).
  - В случае кошения низких трав следует приподнять переднюю защиту, чтобы сократить возникающие на дисках порывы ветра и уменьшить нажим защиты на скашиваемую траву.
  - На мягких лугах следует уменьшить нажим бруса на землю путем регулировки оттяжных пружин.

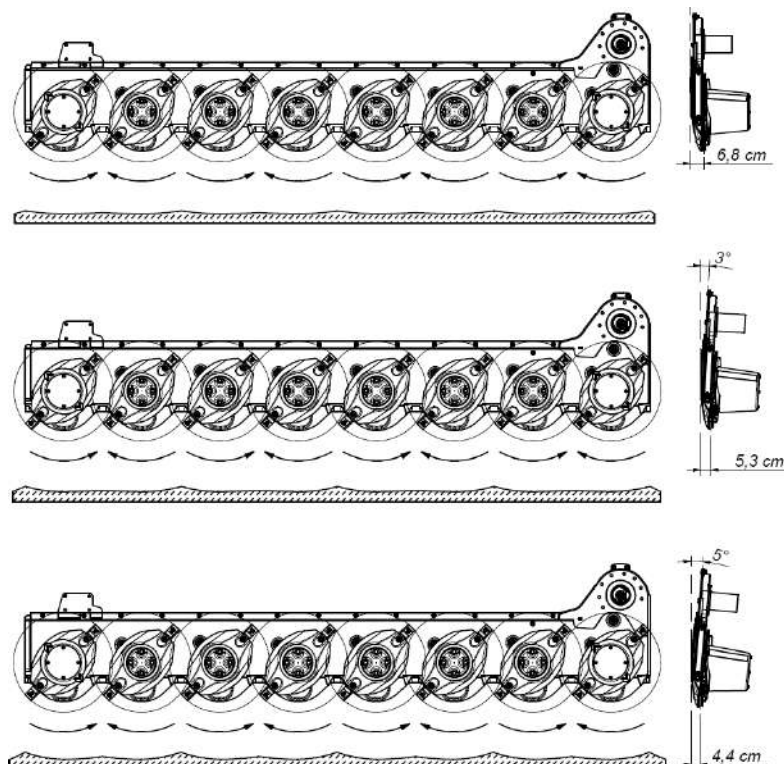


Рис. 17. Форма срезки при наклонах режущего бруса  $0^\circ$ ,  $3^\circ$  и  $5^\circ$





**ВНИМАНИЕ:**

Неправильно сбалансированный режущий брус, увеличивает нажим бруса на почву, что может привести к: выходу из строя скользящих полозьев, перегрузки режущей балки, повышенному расходу топлива, повреждению дернины и загрязнению кормов.

**5.6.2. Забивание косилки**

Во время работы косилкой следует обратить внимание на изменяющиеся условия на поле, оказывающие влияние на засорение косилки, такие как: неровности территории, высота и плотность травы и инородные тела находящиеся в траве. С целью избежания засорений следует подобрать скорость кошения к перечисленным условиям. С целью противодействия засорениям следует также контролировать состояние напряжения ремня в ременной передаче.

С целью устранения причины засорений машины следует опустить режущий аппарат на землю и безусловно выключить привод и двигатель, вытянуть ключик из замка зажигания, соблюдать особую осторожность, а нагроможденный материал удалить при помощи острого инструмента. После выполнения действий по удалению засорений следует проверить что не возникли повреждения рабочих элементов. Во время устранения засорений косилки следует применять также меры безопасности оператора в виде применения защитных рукавиц и одежды близко к телу в связи с существующим риском пореза, ссадины или трения кожи.

**5.6.3. Проезды косилкой над покосом во время поворотов**

Поднять режущий брус гидродвигателем (2) (Рис. 2а), (Рис. 11) и совершить поворот.

**5.7. Отсоединение косилки от трактора**



**ВНИМАНИЕ:**

Во время отключения убедиться, что никто не пребывает между косилкой и трактором.

Чтобы отсоединить косилку от трактора следует:

- Установит машину на ровной, стабильной почве,
- выключить привод режущего бруса, зажигание трактора и вытянуть ключик из замка зажигания трактора,
- снизить давление в гидравлической системе трактора,
- Защитить машину и трактор от случайного передвижения путем установления защитных клинов под колесами,
- Разложить опорный башмак и защитить с помощью шплинта,
- Отключить гидравлику и электрику машину от трактора,
- Снять шарнирно-телескопического вала и установить его на держателе ШТВ, который находится в оснащении машины,
- отцепить машину от вешалок нижних тяг трактора спуская трехточечную систему подвески,
- отодвинуться осторожно трактором.

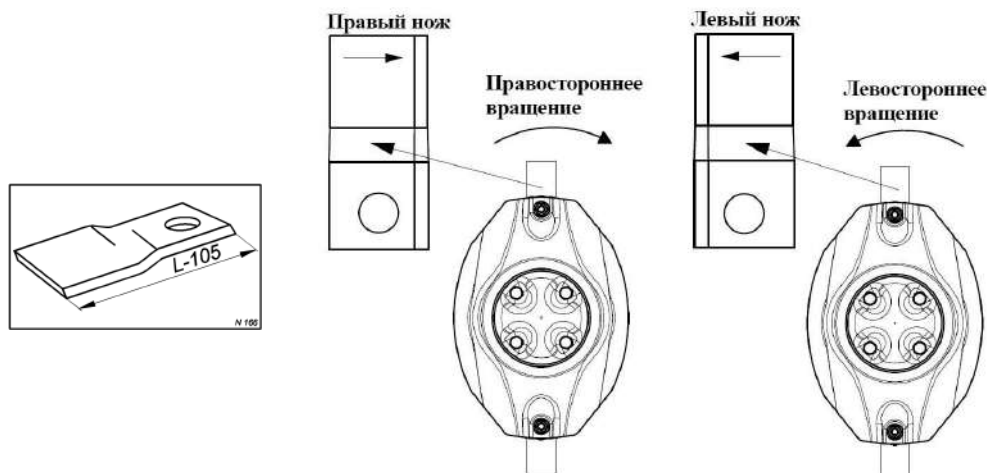
**5.8. Хранение машины**

Косилку следует хранить на укрепленной, ровной поверхности, в сухом месте, защищенном перед атмосферными осадками. Недопустимым является демонтаж подпоры предотвращающей опрокидывание вперед или назад одноосевого оборудования, если не является это необходимым для реализации утилитарных функций.

## 6. МОНТАЖ И УСТАНОВКА

### 6.1. Монтаж режущих ножей

Ножи следует монтировать согласно нижеприведенным схемам **Рис. 18, Рис. 20**. Режущие ножи следует устанавливать согласно правилу, что нож после скошения травы должен подбрасывать её вверх (режущая кромка должны быть установлена ниже).



**Рис. 18.** Схема монтажа режущих ножей



**ВНИМАНИЕ:**

Применяйте исключительно заводские ножи SaMASZ.



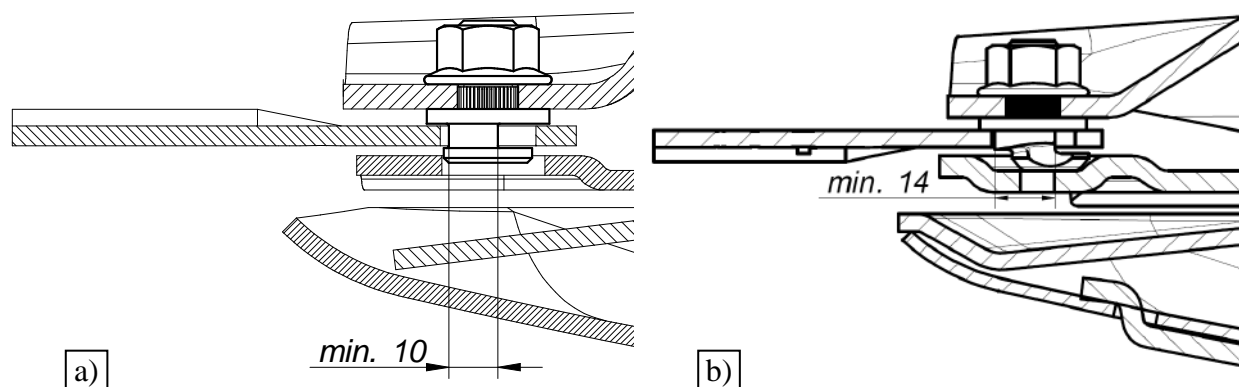
**ВНИМАНИЕ:**

Каждый раз перед началом работы следует проверить состояние ножей и держателей. Поврежденные или изношенные элементы представляют опасность выброса или опасность для здоровья или жизни.

### 6.2. Контроль состояния ножей и оправ ножей

Все ножи должны быть равной длины и одинакового веса. В случае потребности ножи следует заменить новыми, комплектами одинаковой длины и веса.

Оправа ножа не должна иметь обтирок больше чем указанные на **Рис. 19**. Чрезмерная обтирка квалифицирует оправу к замене.



**Рис. 19.** Допустимый износ стержня держателя ножей в диске а)ручка ножа M12  
б) ручка ножа M12 с пазуром



**ВНИМАНИЕ:**

Применяй исключительно заводские оправы ножей SaMAШ.



**ВНИМАНИЕ:**

Каждый раз перед началом работы следует проверить состояние оправы ножа. Поврежденные или изношенные элементы вызывают риск выброса и опасность для здоровья или жизни.

### 6.3. Замена ножей и оправы ножа

Изношенные или поврежденные ножи следует безусловно заменить новыми согласно схеме на **Рис. 20**. Ножи следует заменять по парам, для сохранения баланса диска. При замене следует тщательно осмотреть оправу ножа. В случае износа оправы ножа (**Рис. 19**), следует безусловно заменить обе оправы новыми.



**ВНИМАНИЕ:**

Обращать внимание во время работы не дрожит ли косилка, так как это может свидетельствовать о том, что диск (диски) работают только на 1 шт. ножа. Продолжительное кошение приведет к постоянному повреждению, режущего бруса, что не подвергается гарантии. Делайте перерывы в работе и проверяйте комплектность ножей.



**ВНИМАНИЕ:**

Во время замены ножей двигатель трактора безусловно должен оставаться неподвижным. Вал отбора мощности соединяющий косилку с трактором безусловно должен быть отключен. Диски должны быть установлены перпендикулярно к режущему брусу.

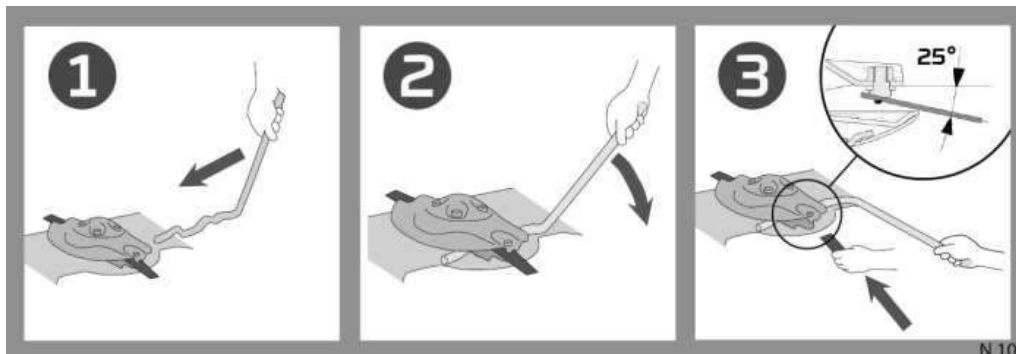


Рис. 20. Быстрая замена ножей

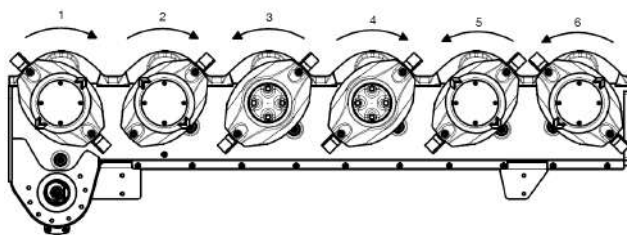


Рис. 21. Направление вращения дисков на режущем бруске косилки шириной захвата 2,6 м

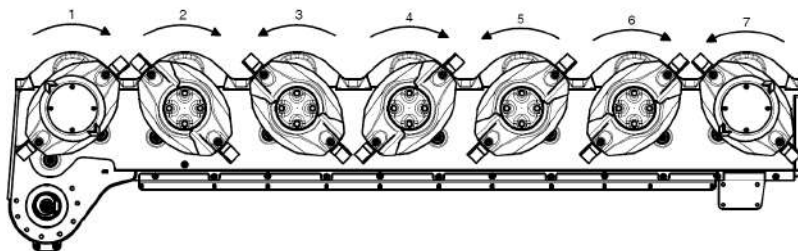


Рис. 22. Направление вращения дисков на режущем бруске косилки шириной захвата 3,0 м

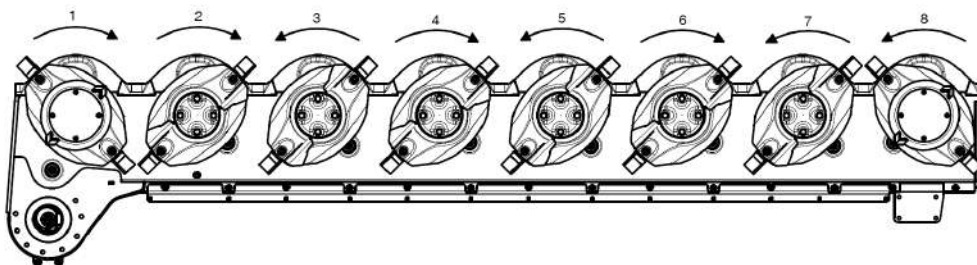


Рис. 23. Направление вращения дисков на режущем бруске косилки шириной захвата 3,4 м

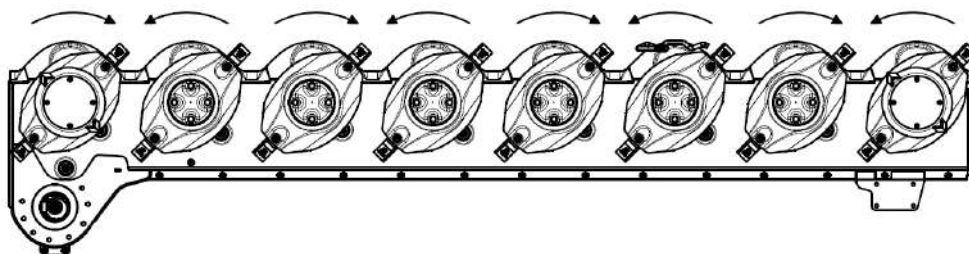


Рис. 24. Направление оборота дисков KDC 341 (широкий покос)

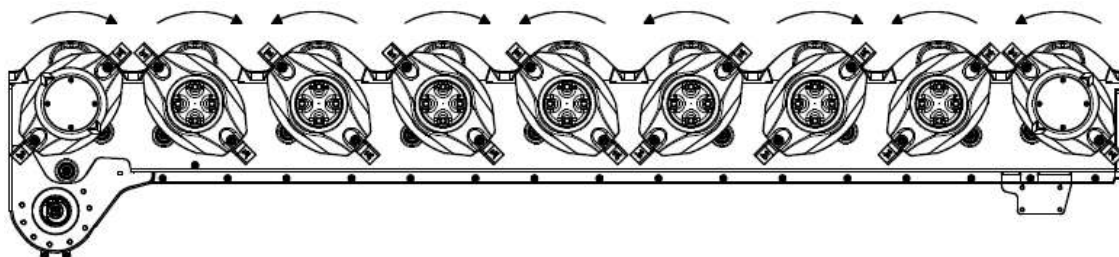


Рис. 25. Направление оборота дисков KDC 390

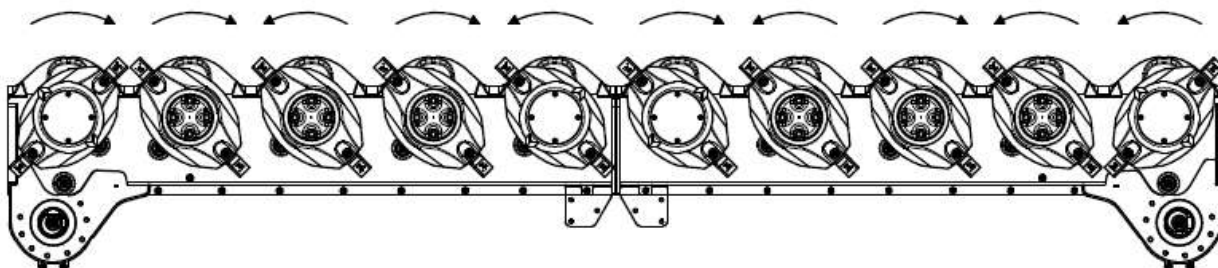


Рис. 26. Направление оборота дисков KDC 430



**ВНИМАНИЕ:**

В связи с разной шириной захвата производимых косилок и разными направлениями вращения дисков, перед монтажом ножей необходимо проверить направление вращения отдельных дисков (**Рис. 21–Рис. 26**).

**ВНИМАНИЕ:**

Обратная установка ножей может вызвать заглывание косилки. Во время монтажа следует обратить особое внимание на освободный оборот ножа на стержне держателя.

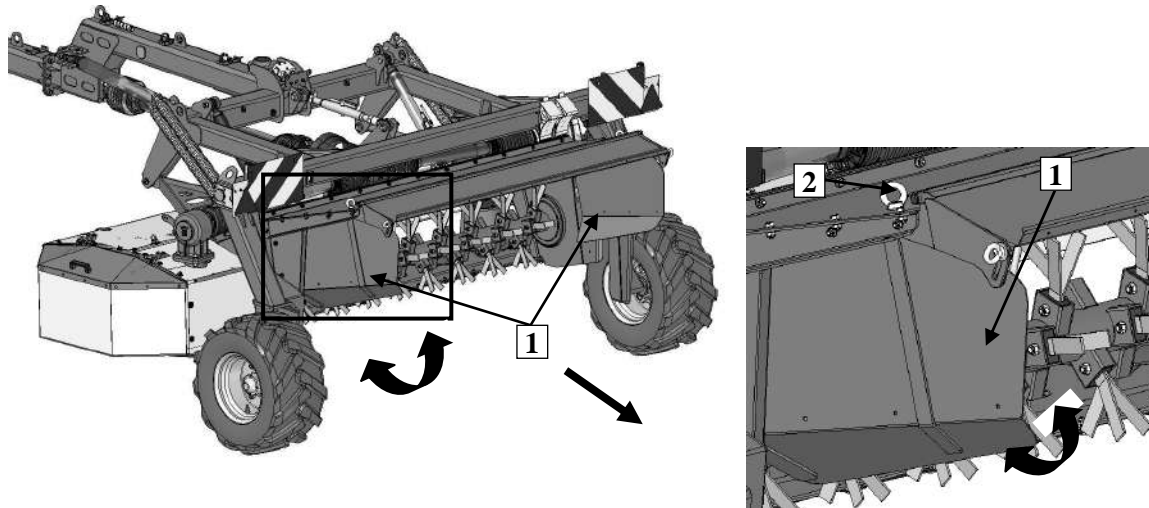
**ВНИМАНИЕ:**

В связи с высокими оборотами дисков, держатели ножей следует заменять по парам и одинакового веса. В другом случае, в результате неуравновешенности, выступают дрожание диска и повреждение его подшипника.

**6.4. Установка ширины покоса**

С целью установки ширины покоса следует совершить регулировку скребков покоса (**1**) (**Рис. 27**) (касается: KDC S/SL):

- расслабить болт с ухом (**2**) скребка покоса,
- установить скребок покоса (**1**) в зависимости от потребности,
- докрутить болт (**2**),



**Рис. 27.** Регулировка скребков покоса: 1- скребок покоса, 2- регулировочный болт

С целью установки ширины покоса следует совершить регулировку скребков покоса (**1**) (**Рис. 19**) (касается **KDC W**):

- расслабить болт с ухом (**2**) скребка покоса,
- установить скребок покоса (**1**) в зависимости от потребности,
- докрутить болт (**2**).

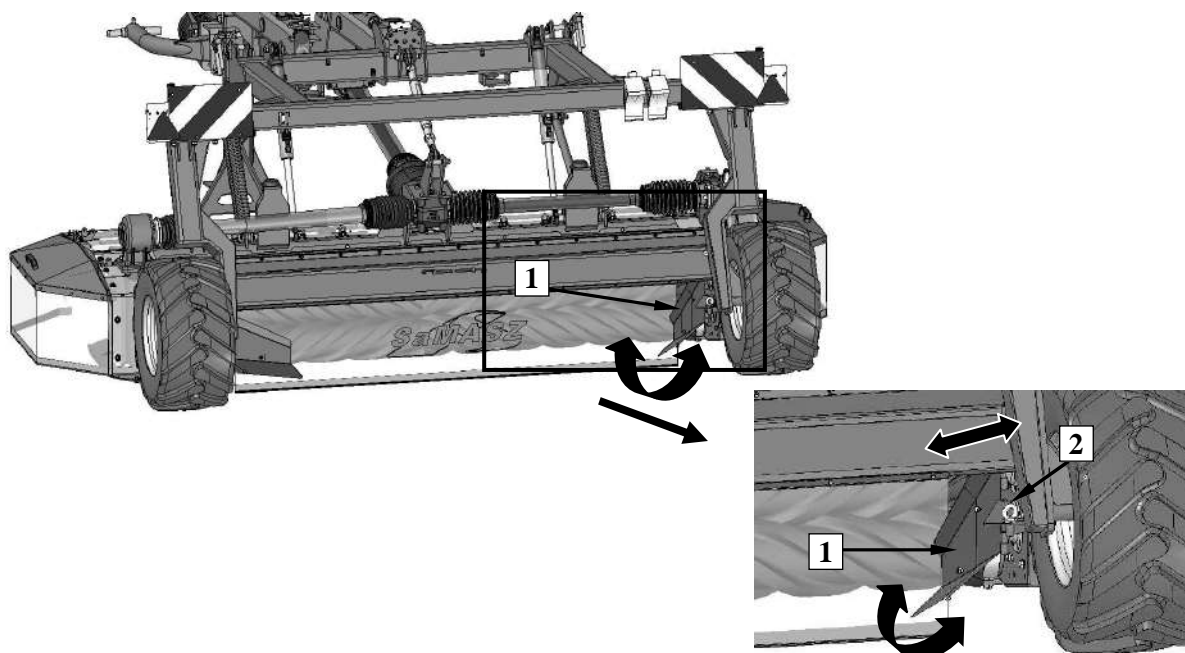
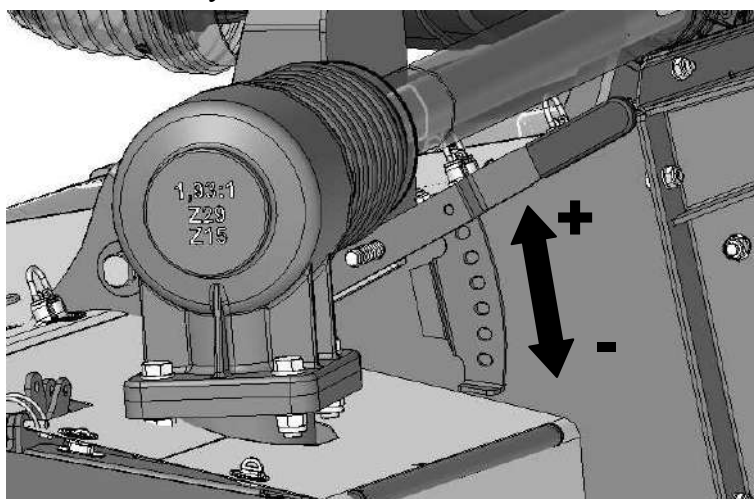


Рис. 28. Регулировка скребков покоса: 1- скребок покоса, 2- регулировочный болт

### 6.5. Регулировка зазора между защитой и вспушивателем

(Касается моделей **KDC S**)

В зависимости от величины и плотности кошенной травы, может возникнуть необходимость изменения установки защиты вспушивателя. Чем больше, гуще трава, тем зазор защита-вспушиватель должен быть больше. Правильную установку следует подобрать опытным путем, таким образом, чтобы вспушиватель не давился, а также, чтобы не включалась предохранительная муфта шарнирно-телескопического вала. Способ регулировки защиты вспушивателя показан на **Рис. 29**.



„+” - увеличение ширины щели  
 экран-плющилка  
 „-” - уменьшение ширины щели  
 экран-плющилка

Рис. 29. Регулировка защиты плющилки

## 6.6. Замена битеров вала впусивателя

(Касается моделей: KDC S)

Следует, каждый раз перед началом работы, проверить состояние болтов, на который установлены битеры, а также самих битеров. В случае изношения или повреждения битеров или болтов, необходимая их замена новыми. Следует помнить, чтобы заменять битеры парами (противолежачие) одинакового веса, чтобы сохранить баланс вала. Неуравновешивание вала может привести к ускоренному изношению подшипников, и самого вала.

Замена битеров (2) совершается откручивая гайки (4) при помощи гаечного ключа, снимая болты (3) и устанавливая новые битеры (Рис. 21).

1. Вал плющилки
2. Сварной битер
3. Болт M16x60 л. 10.9 оц.
4. Гайка M16 самоконтрящая кл. 8 оц
5. Шпонка 12x8x45

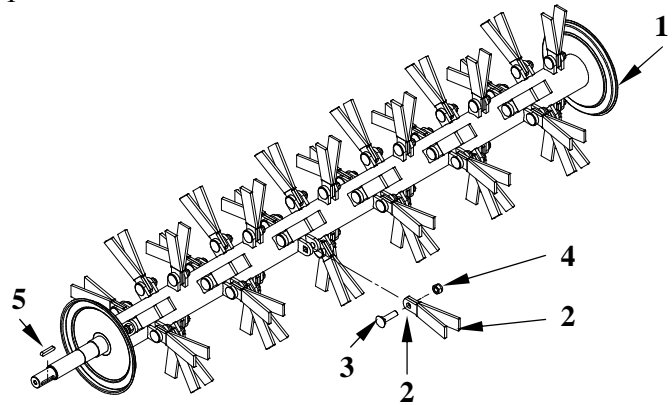
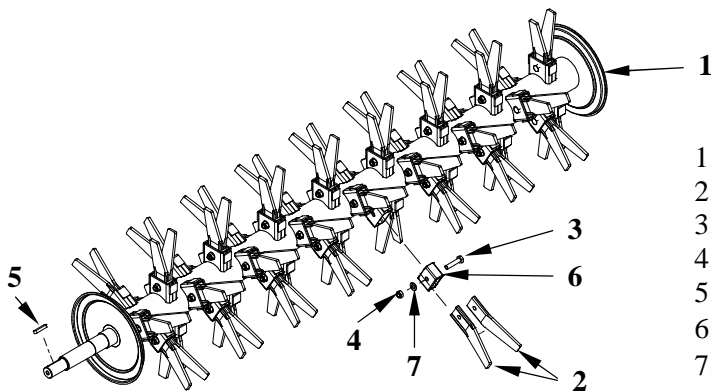


Рис. 30. Замена битеров впусивателя



1. Вал плющилки
2. битер
3. Болт M12x55 кл. 8.8
4. Гайка M12 самоконтрящая кл. 8 оц
5. Шпонка 12x8x45
6. Вкладыш битера
7. Шайба Ø12

Рис. 31. Замена битеров впусивателя (SL - легки впусивател)

1. Вал плющилки
2. битер
3. Болт M12x55 кл. 8.8
4. Гайка M12 самоконтрящая кл. 8 оц
5. Шпонка 12x8x45
6. Вкладыш битера
7. Шайба Ø12

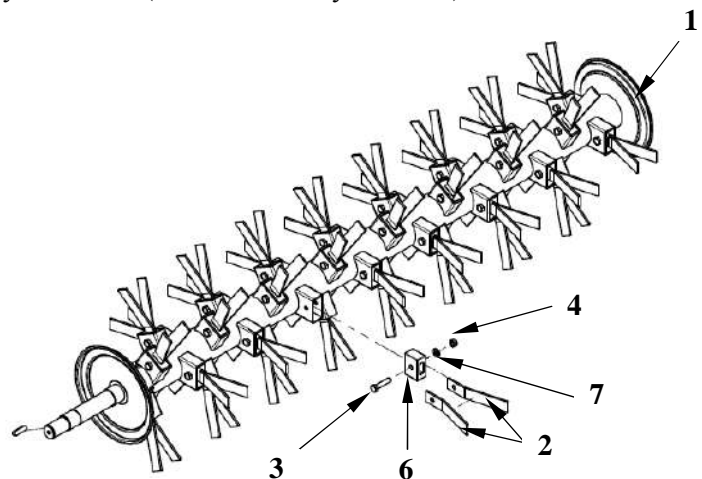


Рис. 32. Замена битеров впусивателя

### 6.7. Регулировка силы зажима между вальцами

(Касается модели: **KDC W**)

Заводская настройка силы зажима вальцов должна быть достаточна. Если она окажется слишком маленькой или слишком большой, можно её скорректировать изменяя напряжение пружины **S** (Рис. 33) при помощи гайки **N**. Изменение зажима следует совершить по обеим сторонам вальца и на одинаковую величину (количество оборотов гайки).

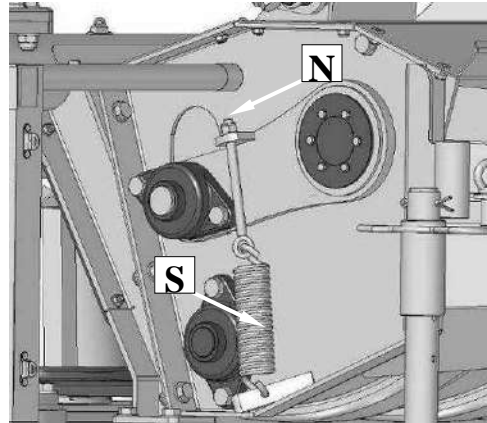


Рис. 33. Регулировка силы зажима вальцев

### 6.8. Регулировка скорости ленты транспортера

Регулировка скорости совершается при помощи регулируемого вручную дроссельного клапана. Дроссельный клапан установлен рядом со штепселем ЕВРО гидравлической секции отвечающей за привод гидравлического двигателя. Непосредственная регулировка совершается при помощи градуированной ручки.оборот ручки влево вызывает повышение скорости транспортера, а вправо понижение скорости работы транспортера.

### 6.9. Obsługa eksploatacyjna

#### 6.9.1. Проверка натяжения цепи цепной передачи привода вспушивателя и вальцов

(Касается модели: **KDC S / KDC W**)

Привод приводного вала вспушивателя/вальцов покоса передается зубчатым ремнем на ось вала. Постоянное напряжение ремня обеспечивает натяжитель, регулируемый натяжным болтом **B** (Рис. 25).

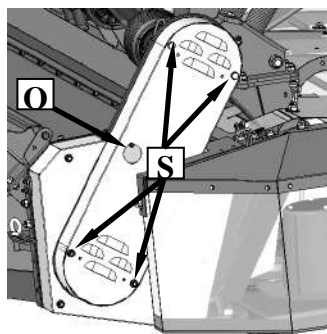


Рис. 34а. Защита приводного ремня

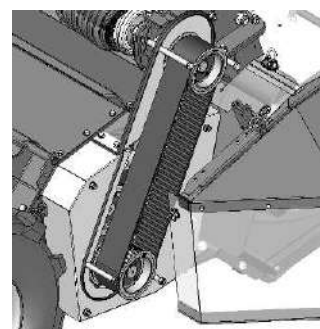


Рис. 34б. Вид правильно натянутого ремня

Во время первого запуска после часов 2 работы, полагается проконтролировать натяжение зубчатого приводного ремня вспушивателя или плющения. В случае слишком слабого натяжения ремня полагается натянуть его так, как указано на наклейке N175.



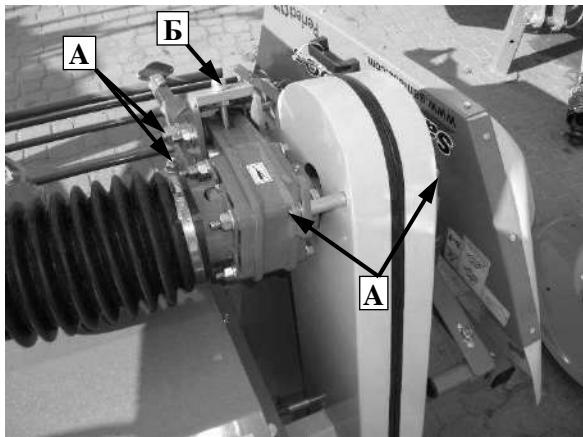


Рис. 35. Контроль и натяжение зубчатого ремня

Порядок действия при натяжении зубчатого ремня:

1. Ослабить гайки и болты (А).
2. Натянуть ремень вкручивая болт (Б) и проверить деформацию ремня так, как указано на наклейке N175.
3. Докрутить гайки и болты (А).

### 6.9.2. Ежедневное обслуживание

Ежедневно после окончания работы следует:

- осмотреть видимые элементы и системы, а также их соединения; все ослабленные болтовые соединения докрутить, а изношенные или поврежденные элементы заменить,
- мыть косилку водой под давлением после каждого кошения, особенно между брусом и дисками, так как засохшее болото с травой могут привести к преждевременному изношению подшипников в модули диска, и даже заблокировать свободное вращение,
- очистить машину из остатков растений, грязи и болота,
- проверить состояние режущего аппарата,
- смазать телескопические трубы шарнирно-телескопического вала смазкой STP,
- по мере необходимости совершить смазку других согласно с руководством по смазке. (пункт 7).

Элементы, которые могут повредить здоровью и безопасности обслуживающего лица, это: диски, брезентовые защиты, изношенные или поврежденные гидропровода, защиты шарнирно-телескопических валков, изношенные ножи, оправ ножей и стержни держателей ножей.



#### **ВНИМАНИЕ:**

Проводя консервацию или регулировку под косилкой следует применить соответственные блокировки поднятых элементов машины предотвращающих их падение и риск сдавливания.

### 6.9.3. Послесезонное обслуживание и сохранение

Во время консервации техники необходимо применять защитные перчатки.

После окончания работы следует:

- опустить режущий брус на грунт,
- снять наконечник шарнирного вала с ВОМ трактора или демонтировать весь шарнирный вал установить на соответственный держатель при раме подвески.
- От трактора отсоединить электро- и гидропровода, а также повесить их на соответственных держателях на раме подвески,
- отсоединить косилку от трактора ( поведение обратное чем при соединении косилки с трактором - смотри 5.1), а затем отъехать трактором.



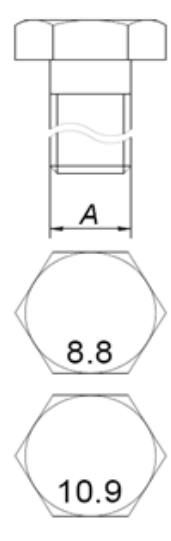
Отсоединенную косилку следует хранить в исходном положении таким образом, чтобы опиралась на опорном башмаке и режущем бруске. Рекомендуется хранение агрегата на упрочненной поверхности, лучше всего под крышей и в местах недоступных для посторонних лиц. Машину стоит хранить в сухом месте, в случае, если подвергается влиянию атмосферных осадков, следует помнить о временной смазке.

После закончения агротехнического сезона косилку следует тщательно очистить и умыть, а когда высохнет защитить от коррозии рабочие поверхности и шипы системы подвески, покрывая их тонким слоем пластичной смазки.

Сверх того следует:

- совершить лакировочную починку,
- проверить уровень масла в угловых передачах и режущем бруске (пункт 7). В случае обнаружения вытечки следует немедленно ее устранить и пополнить уровень масла. При обнаружении воды в масле, безусловно поменять масло, так как это чревато коррозией внутренних механизмов: зубчатых колес, подшипников, валов, а впоследствии авариями,
- временно проводить просмотр косилки и защищать смазкой подвижные элементы, чтобы предотвратить их прикипание и возникновение источника коррозии, влияющей на правильное функционирование косилки,
- регулярно контролировать гидравлические провода. В случае повреждения или просрочки срока пригодности (старости) заменить новыми. Срок использования гидравлических шлангов не должен превышать 5 лет от срока их изготовления, указанного на проводе.

**Таб. 8.** Замена битеров впускивателя

A	6,8	8,8	10,9	12,9	
	MA [Nm]				
M4	2,2	3,0	4,4	5,1	
M5	4,5	5,9	8,7	10	
M6	7,6	10	15	18	
M8	18	25	36	43	
M10	37	49	72	84	
M12	64	85	125	145	
M14	100	135	200	235	
M16	160	210	310	365	
M18	220	300	430	500	
M20	310	425	610	710	
M22	425	580	820	960	
M24	535	730	1050	1220	

После периода хранения, перед применением машины следует:

- проверить техническое состояние косилки, обращая особое внимание на приводную систему,
- пополнить нехватки лакировочного покрытия,
- проверить что все гайки и болты докручены с надлежащим моментом,
- убедиться, что все защиты находятся на надлежащем месте,
- защитить смазкой подвижные элементы с целью предотвращения их прикипание и образование коррозии, имеющей влияние на правильное функционирование косилки,
- проверить уровень масла в передачах и режущем бруске. В случае обнаружения утечек следует их немедленно устранить и пополнить масло. При обнаружении воды в масле, безусловно заменить масло, так как это чревато коррозией внутренних механизмов: зубчатых колес, подшипников, валиков, а в результате дальнейшими авариями.

## 6.10. Контроль и регулировка транспортера

### 6.10.1. Способ очистки лент и роликов



#### **ВНИМАНИЕ:**

Каждый час работы проверять состояние транспортных лент. В случае появления выпуклостей впоследствии наматывания травы на ролики, совершить очистку при помощи рычага и устранить траву. Использование транспортеров с лентой с выпуклостями приведет к их преждевременному изношению. **Транспортные ленты не подвергаются гарантии.**

1. С целью очистки ролика следует во время вращения ленты передвинуть рычаг Д по направлению 1 и придержать до момента исчезновения выпуклостей (Рис. 36). Действие следует повторить также с другой стороны транспортера, если возникает такая необходимость.

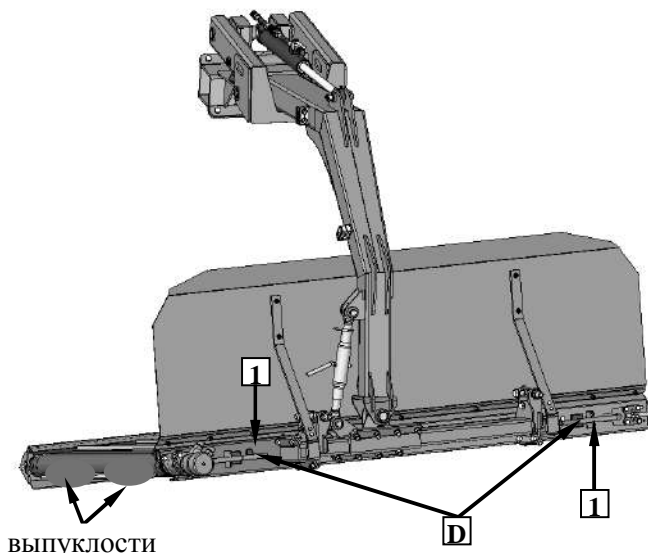


Рис. 36. Очистка роликов транспортера

2. Загрязнения внутри ленты устраняем после поднятия транспортера в вертикальную позицию. Отклоняем ленту рукой, следующе устраняем загрязнения крючком из проволоки.



Рис. 37. Устранение загрязнений внутри ленты

### 6.10.2. Руководство по замене и регулировке ленты транспортера

Косилка KDC с транспортерами может быть повешена на тракторе.

- I. Действия при транспортере в рабочей позиции (горизонтальной).
  1. Отметить фломастером черточки на миллиметровых линейках - наклейка N-79 (если ленты работали правильно).
  2. Травить механизм натяжения ленты натяжного ролика - болта M10 - S<sub>1</sub>, гайки M12 - N<sub>2</sub> и открутить регулировочный гвинт M12 - S<sub>2</sub> на около 30 мм (Рис. 38).

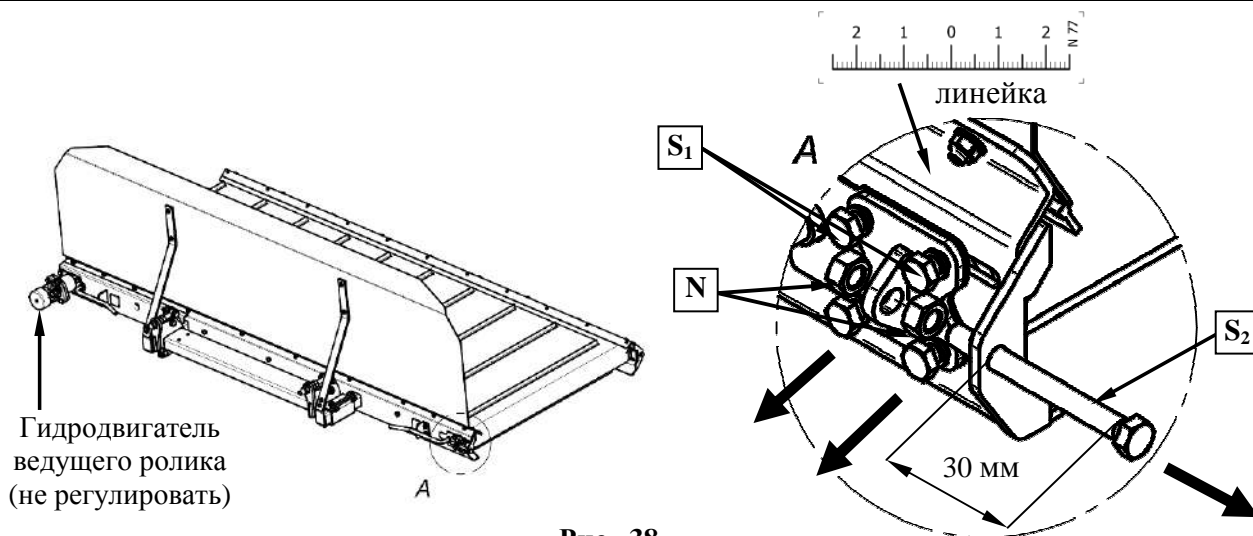


Рис. 38

1. Открутить болты M10 – S1, гайки M12 – N2 регулировочные винты M12 – S2 передних натяжных устройств (Рис. 39).

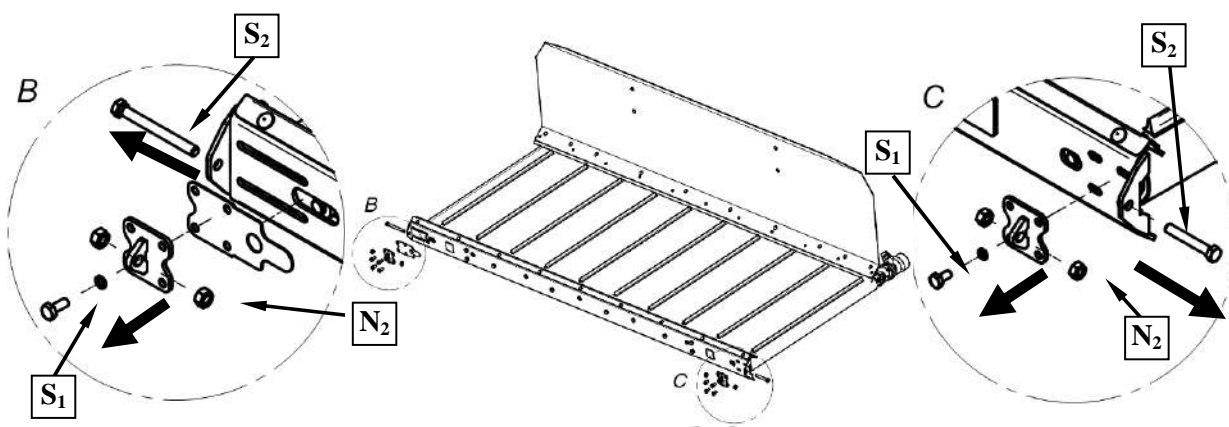


Рис. 39

2. Демонтировать передний пояс в нижней части транспортера P (Рис. 40). Снять ленту T вниз (Рис. 41).

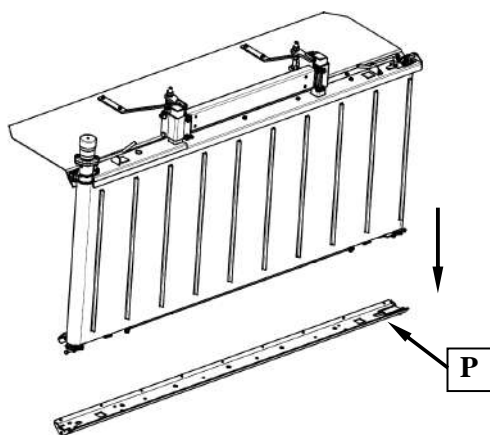


Рис. 40

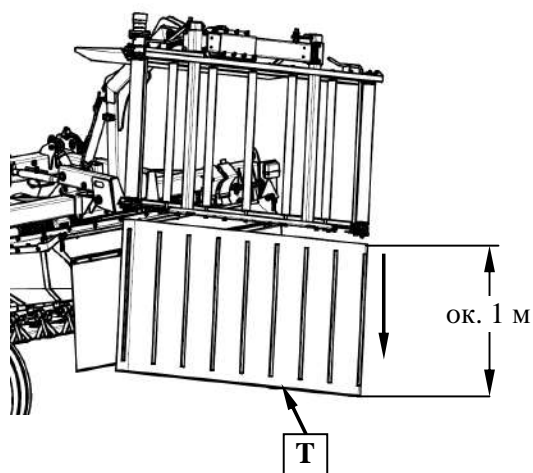


Рис. 41

3. Очистить и проверить состояние подшипников в роликах — изношенные заменить.
4. Снизу установить новую ленту.
5. Установить передний пояс P.
6. Установить переднее натяжное устройство и докрутить заднее натяжное устройство.



II. Действия при транспортёре опущенным в горизонтальное положение.

1. На установленной ленте отмечаем две черточки на расстоянии  $l = 1000$  мм (Рис. 31).
2. Регулируем болтами  $S_2$  натяжной ролик так, чтобы расстояние между черточкой было  $l = 1015-1020$  мм (могут пригодиться черточки на мерке). Два края ленты транспортёра могут отличаться расстоянием между черточками.

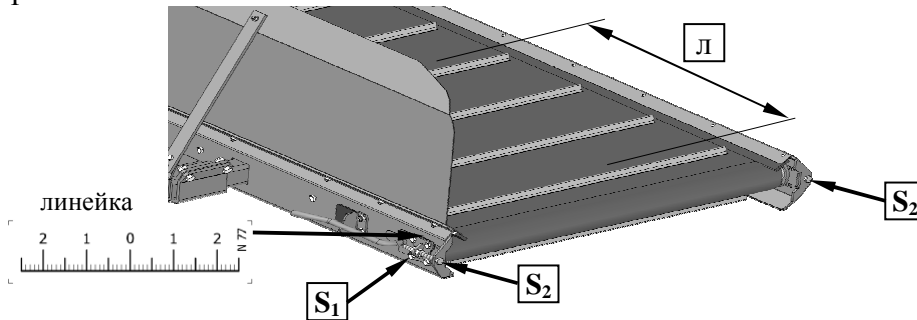


Рис. 42.

3. Измерить диагонали линейкой 3 метровой пользуясь угольниками.
4. Включать косилку, а особенно гидравлический привод плавно увеличивая обороты.
5. Регулировать при помощи болтов  $S_2$ , каждый раз блокируя болты  $S_1$



**ВНИМАНИЕ:**

Рекомендуется точность так, чтобы ленты, их края работали симметрически на роликах. На правильной, отрегулированной ленте не могут появляться выпуклости в местах, где клиновой ремень ленты проходит внутри паза ленты.

## 7. СМАЗКА

### 7.1. Режущий брус

Для наполнения режущего бруса маслом служит отверстие, затыкаемое пробкой **A** (Рис. 34). Правильный уровень масла, при горизонтальном положении режущего бруса - это 5÷7 мм ото дна бруса. Чтобы спустить масло с режущего бруса следует демонтировать закрытие бруса, путем откручивания болтов (**B**). Масло лучше всего сливать сразу после работы, когда оно теплое. Количество вливаемого масла указано в таблице.

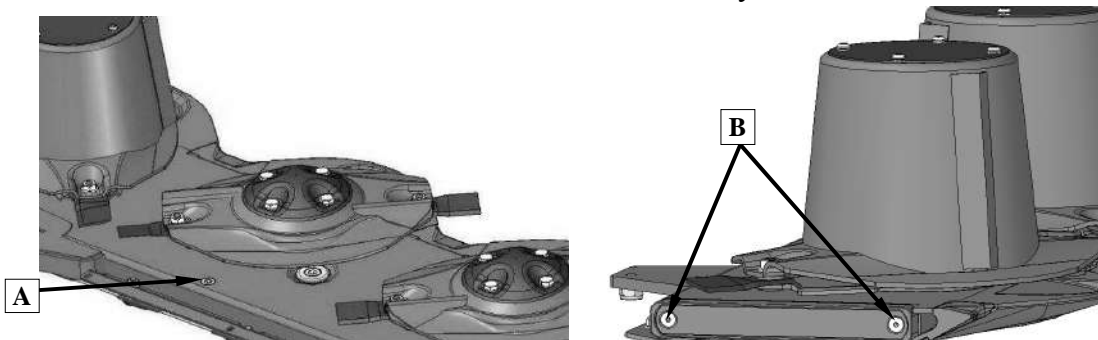


Рис. 43. Пункты контроля и замены масла в режущем брус

Таб. 9. Количество масла, заливаемого в режущий брус

Тип косилки	К-во масла (л)	Трансмиссионное масло	Периодичность замены масла
KDC – 2,60 m	5,0	80W90	1 раз в 3 года (при интенсивной эксплуатации)
KDC - 3,00 m	6,0		
KDC – 3,40 m	6,5		
KDC – 3,90 m	7,0		
KDC – 4,30 m	7,5		

## 7.2. Центральный и угловой редукторы

Перед началом работы (напр. перед большим кошением) следует проверить уровень масла и по мере необходимости пополнить его по выкручению воздухоотводчика **A** в верхней части передачи (Рис. 44). Уровень масла проверяем выкручивая контрольную пробку **B** сбоку передачи. Если масла слишком мало, вливаем масло до момента его появления в контрольном отверстии. Количество масла в передаче: ок. 1 литр. Для спуска масла из передачи служит пробка **C**.

Таб. 10. Количество масла, заливаемого в редуктор

Тип косилки	К-во масла [л]	Трансмиссионное масло	Периодичность замены масла
Все типы	ок. 1	SAE 80W/90, API GL-4	1 раз в 3 года (при интенсивной эксплуатации)



### ВНИМАНИЕ:

Данные указания относительно смазки должны строго соблюдаться. Если диски режущего аппарата свободно вращаются, то не стоит беспокоиться из-за высокой температуры редуктора, т.к. при длительной работе она может подниматься даже до 60-80°C.

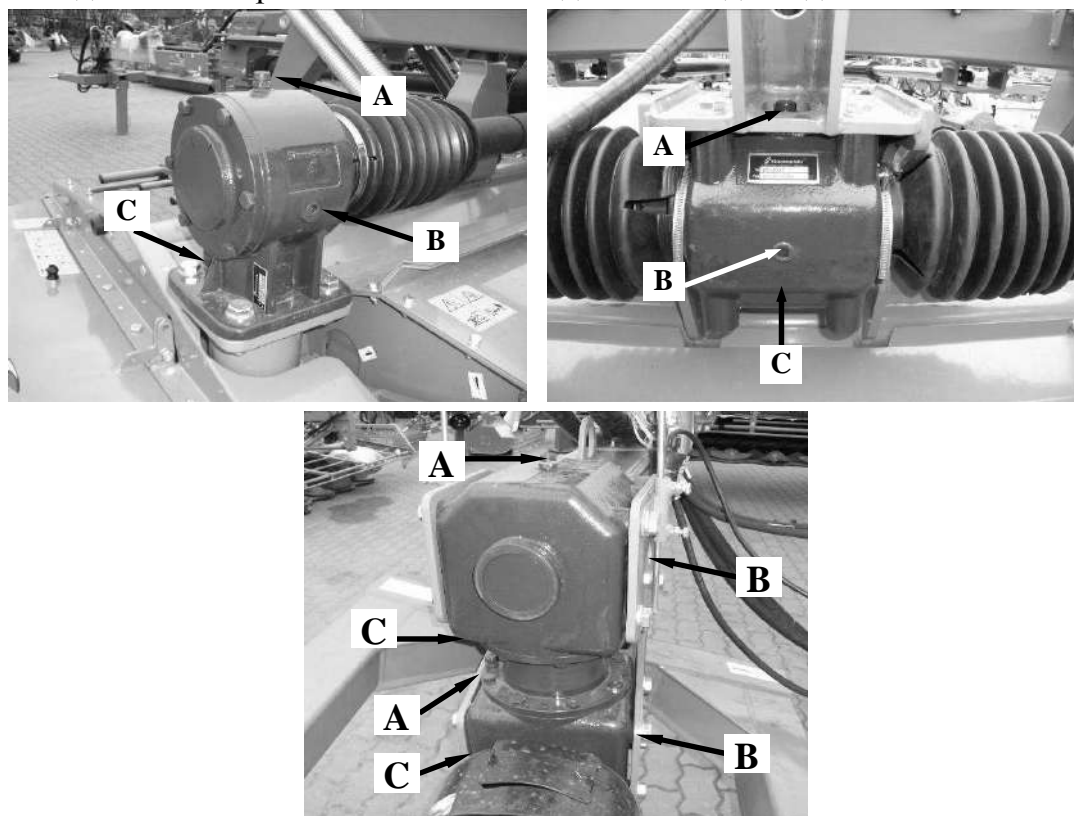


Рис. 44. Точки контроля и замены масла в угловых передачах

Для замены масла в редукторе необходимо:

- Подготовить соответствующий сосуд для выпуска отработанного масла, чтобы передать его в учреждение, занимающееся утилизацией,
- Открутить заливную пробку **A** и сливную пробку **C** (Рис. 44),
- Слить масло с редуктора,
- Закрутить сливную пробку **C**,
- Дополнить уровень масла до тех пор, пока оно не появится в контрольном отверстии **B**,
- Закрутить заливную пробку **A**.

### 7.3. Зубчатая передача плющилки

Перед тем, как приступить к проверке состояния масла в передаче плющилки следует открутить предохранительный корпус. Следует проверить уровень масла в передаче вальца и по мере необходимости пополнить его после вывинчивания пробки (воздухроотводчика) **А** (Рис. 45) в верхней части передачи. Уровень масла проверяем вывинчивая контрольную пробку **В** в задней стенке передачи. Если масла слишком мало, следует пополнить масло до момента его появления в контрольном отверстии **В**. количество масла в передаче: ок. 0,5 литра. Уровень масла проверяем после установки режущего бруса горизонтально на поверхности. Для спуска масла из передачи служит пробка **С**, находящаяся в нижней части корпуса передачи.

Таб. 11. Количество масла, заливаемого в зубчатый редуктор вальцов

Тип косилки	К-во масла [л]	Трансмиссионное масло	Периодичность замены масла
Все типы	0,5	80W90	1 раз в 3 года ( при интенсивной эксплуатации )

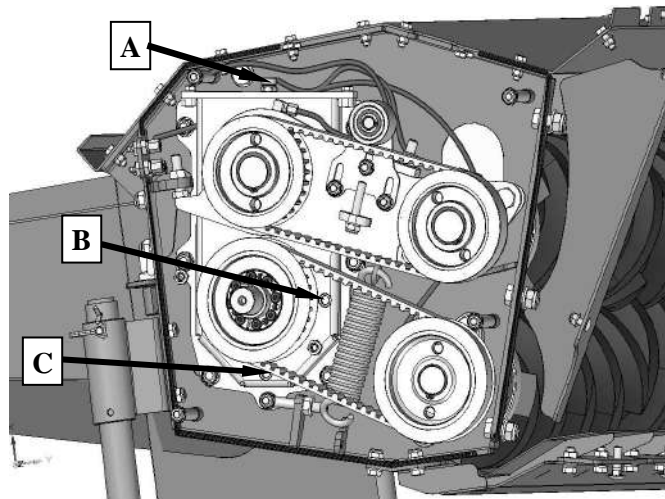


Рис. 45. Точки контроля и замены масла зубчатой передачи вальца

### 7.4. Подшипники и шарниры

Каждые 50 часов работы косилки, следует совершить смазку подшипников впускателей/плющилок и основных шарниров косилки (Рис. 37- 41). Рекомендуемое смазочное средство это смазка **LT43** или другое смазочное средство предназначено для смазки подшипников качения и скольжения работающих в температуре -30° до +130°С.

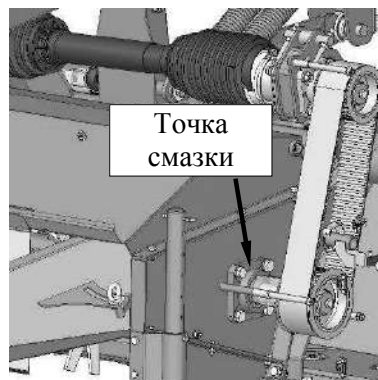
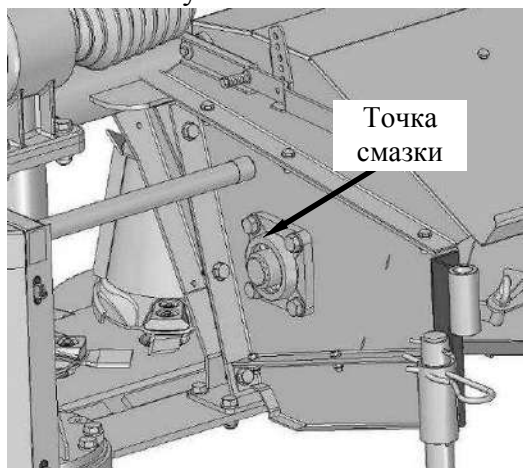
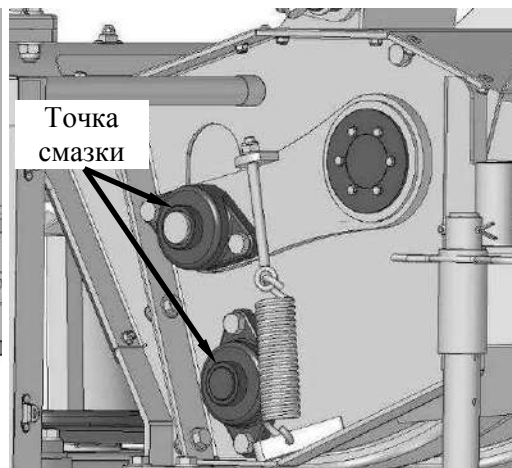


Рис. 46. Точка смазки самоустанавливающего подшипника

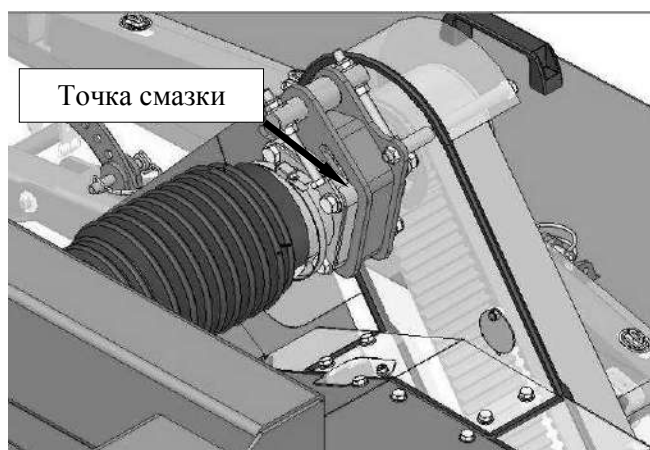
Точки смазки впускивателя:



**Рис. 47.** Точка смазки самоустанавливающего подшипника



**Рис. 48.** Точка смазки самоустанавливающего



**Рис. 49.** Точка смазки натяжителя

### 7.5. Опасность, возникающая во время смазки

- ❑ Если существует возможность брызганья носить защитные очки с боковыми щитками.
- ❑ При смазке избегать контакта с кожей и телом. При работе необходимо носить соответствующую защитную одежду с длинным рукавом и защитную обувь. Носить также защитные перчатки. В случае контакта с кожей немедленно промыть большим количеством воды с мылом.
- ❑ Не допускать попадания продукта в загрязненные стоки, водоемы или почву.
- ❑ Случайное вытекания масла в окружающую среду необходимо остановить, ограничить разлитое масло, затем собрать его при помощи негорючего абсорбирующего материала (напр. песка).
- ❑ Легковоспламеняющийся продукт. В случае пожара необходимо использовать огнегасительные средства (напр.: пена, водяной туман, огнегасительные порошки). Не применять сплошной струи воды.
- ❑ Использованный продукт необходимо утилизировать согласно с законом. Неправильная утилизация использованного масла создает опасность для окружающей среды.



## 8. ВОЗМОЖНЫЕ НЕИСПРАВНОСТИ И МЕТОДЫ ИХ УСТРАНЕНИЯ

Характер неисправности.	Причина	Устранение
Косилка не косит или не докашивает между дисками	Отсутствие части ножей	Установить, укомплектовать
	Изношенные ножи	Заменить ножи новыми
	Неправильно установленные ножи (левые-правые)	Установить ножи строго согласно с указаниями руководства
	Слишком большие обороты двигателя трактора (наиболее часто совершаемая ошибка)	Уменьшить обороты
	Слишком малая скорость работы	Увеличить скорость езды выше $V \geq 10$ км/ч
	Поврежденные ВОМ трактора, не передает оборотов	Устранить неисправность
	Полеглые травы	Всегда косить низко
	Косилка с плющилками или впусивателем имеет право плохо косить в случае очень невысокой травы или во время дождя	
Косилка блокируется	Поврежденные подшипники в ступицы диска	Заменить подшипники
	Поврежденные зубчатые колеса в режущем брус	Проверить состояние всех зубчатых колес
Косилка не косит несмотря на то, что привод передается от трактора	Оборванный валик в передачи	Заменить передачу
	Оборванный или срезанный впуск на приводном вале режущего бруса	Вставить новый впуск
Косилка вызывает чрезмерный шум	Слишком низкий уровень масла в режущем брус	Проверить и пополнить уровень масла
Косилка замедляет несмотря на постоянные обороты машины	Прогар фрикционной муфты карданного вала	Заменить муфту
Транспортер блокируется травой	Слишком малая скорость транспортера	Проверить состояние гидравлической системы трактора
Косилка блокируется травой – отсутствие похода травы или поход	Слишком малая скорость кошения	Увеличить скорость до 10 км/ч или больше
	Скребки покоса слишком узко раздвинуты	Раздвинуть максимально скребки покоса
Утечка из сервомотора	Загрязненное масло в гидравлической системе трактора	Заменить масло в гидравлической системе трактора (рекомендуемый класс чистоты масла согласно NAS 1638 это минимально 9-10). Купить ремонтной комплект двигателя и заменить поврежденные уплотнители
Чрезмерные вибрации во время работы	Поврежденный шарнирно-телескопический вал	Проверить состояние шарнирно-телескопического вала и в случае необходимости заменить
Утечка масла в передачи	Разгерметизация системы	Следует проконтролировать уплотнение и проверить уровень масла.

## 9. РЕМОНТ И УТИЛИЗАЦИЯ КОСИЛКИ

### 9.1. Ремонт

Перед тем как начать ремонт, либо определить пригодность к дальнейшему использованию, машину следует тщательно очистить из остатков, грязи и болота.

После проверки скручиваемых соединений, правильности зазора шкворней, следует оценить пригодность машины к дальнейшему использованию. Изношенные болты, пальцы, шкворни, втулка поднесущая, диски, держатели, ножи, оправ ножей, подшипники и другие следует заменить новыми.



**ВНИМАНИЕ:**

Прежде, чем приступить к ремонту, следует отсоединить косилку от трактора.



**ВНИМАНИЕ:**

Запрещается совершать ремонт под поднятой и незащищенной от случайного падения сельскохозяйственной машиной или ее единичными подузлами.

#### 9.1.1. Перезапуск машины после ремонта или длительного хранения

- Проверьте, чтобы все гайки и болты были затянуты соответствующим моментом затяжки.
- Убедитесь, что все защиты находятся на необходимом месте.
- После периода хранения необходимо полностью смазать машину.
- Проверьте давление в шинах.

### 9.2. Демонтаж и утилизация

В случае изношения косилки в такой степени, которая не позволяет на дальнейшую эксплуатацию, следует утилизировать машину. С этой целью следует слить масло из передачи и режущего бруса и тщательно очистить остатки масла обтирочным материалом, снять пластмассовые элементы. Следует передать их в специальное предприятие с целью утилизации.

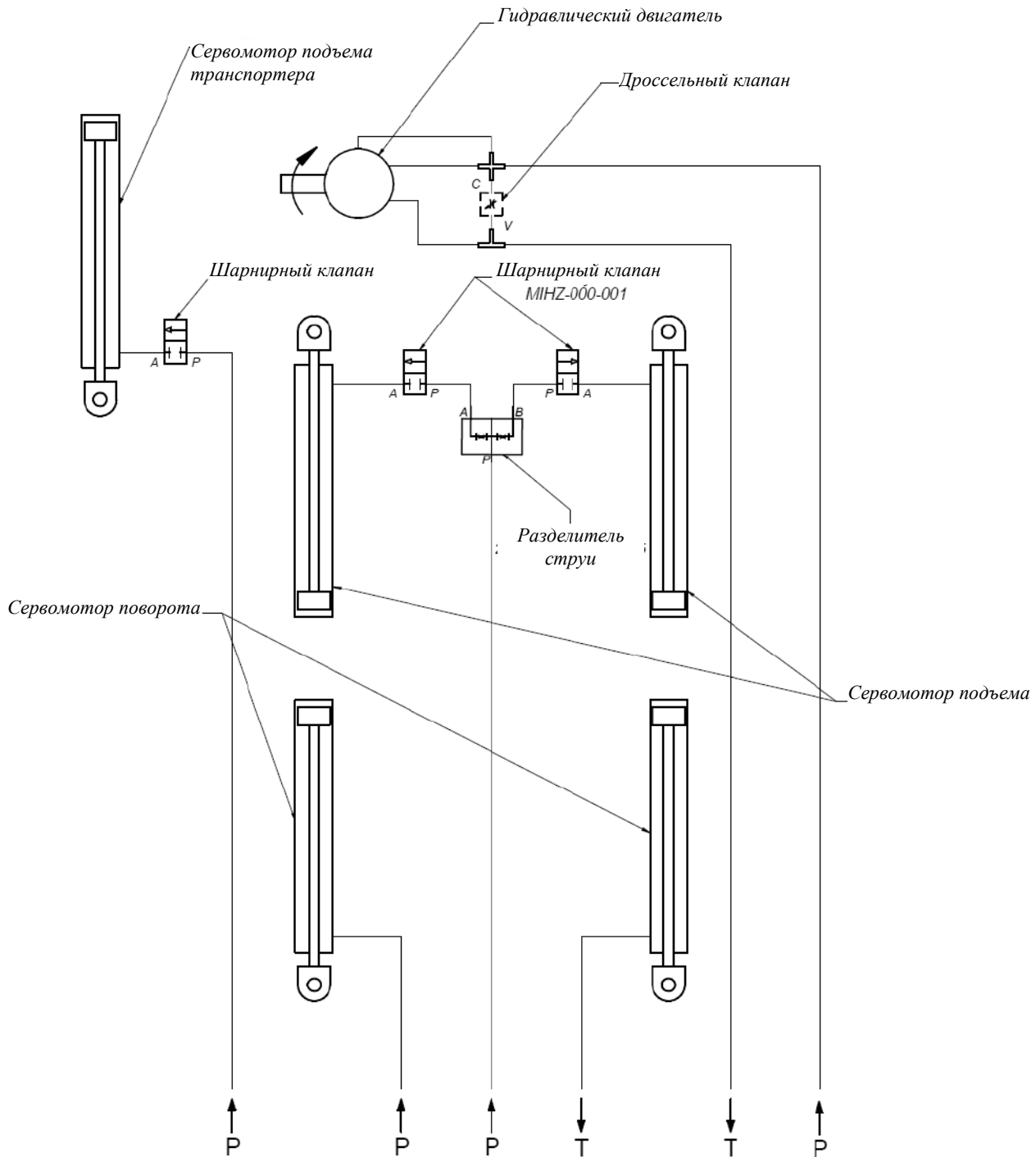
Остальные металлические элементы следует передать в пункт металлолома.



**ВНИМАНИЕ:**

Во время демонтажа машины следует соблюдать особую осторожность, поскольку могут произойти раздавливания, прищемления, порезы, ушибы. Необходимо использовать соответствующие инструменты и средства индивидуальной защиты: перчатки, одежда и защитная обувь, очки и пр. Следует наблюдать за стабильностью машины и в случае ее потери использовать подпоры.

## 10. ГИДРАВЛИЧЕСКИЙ СХЕМА



## 11. ГАРАНТИЙНЫЙ ТАЛОН

### КОСИЛКА ДИСКОВАЯ ПРИЦЕПНАЯ

	Заводской номер Дата выпуска Печать изготовителя Подпись контролера
--	--

	Дата продажи Печать продавца Подпись продавца
--	---

Продукт проверен, соответствует Требованиям Технического Приема и допускается к эксплуатации.



#### **ВНИМАНИЕ:**

Гарантийный талон без требуемых отметок, с исправлениями либо заполненный неразборчиво – **не действителен.**

## 12. УСЛОВИЯ ГАРАНТИИ

### 12.1. Гарантийные обязательства

1. Производитель гарантирует хорошее качество и безотказную работу косилки охватываемых настоящей гарантией.
2. Пороки или повреждения машины обнаруженные в течение 24 месяцев со дня покупки будут устранены бесплатно на месте у покупателя.
3. Об обнаруженных пороках или повреждениях следует сообщить лично, письменно или по телефону. Ремонт будет осуществляться в течение 14 дней. Гарантийный ремонт совершает производитель или уполномоченные сервисные пункты.
4. Рекламации касающиеся замены продукта или возврата цены принимает и рассматривает производитель в течение 14 дней.
5. Гарантийный ремонт не охватывает ремонта возникшего из-за :
  - а) **использования косилки несоответственно с руководством по эксплуатации или её назначением,**
  - б) **форс-мажорных или других обстоятельств, за которые гарант не несет ответственности,**
  - в) **естественного изношения таких частей, как: рабочие диски, скользящие элементы, передачи и внутренние элементы передачи, втулки и скользящие элементы, шарниры, держатели ножей, режущие ножи, клиновые ремни, цепные колеса, ведущая цепь, битеры вспушивателя, резины обжимного стана, подшипники, резиново-металлические амортизаторы, брезентовые защиты, шины, ленты транспортеров, резины скребка, соединительные элементы, и т.п. Эти ремонты могут быть совершены исключительно за счет приобретателя косилки,**
  - г) **работы на каменистом поле вызывающей напр. повреждения вала вспушивателя, дисков, изгиб режущего бруса (камень диаметром превышающим 140 мм не пройдет между дисками а валом вспушивателя),**
  - д) **наезда на препятствие,**
  - е) **стихийными бедствиями или другими, за которые не отвечает производитель,**



- ж) повреждение вала вспушвателя, лент транспортёра.
6. Покупатель несет расходы технической оценки, если производитель определит, что продукт, на который предъявляется рекламация, не имеет пороков, ни повреждений, а экспертиза это подтвердила.
7. Гарант имеет право аннулировать гарантию на продукт в случае обнаружения:
- а) вмешательства внутрь косилки, введения изменений в её конструкцию или ненамеренного повреждения, изгиба элементов и т.п.,
  - б) использования косилки с 1 шт. ножа на диске,
  - в) выступления просторных повреждений, возникших вследствие стихийного бедствия, наезда на препятствия или других, за которые гарант ответственности не несет,
  - г) использования ножей, держателей и оправ ножей других чем оригинальные фирмы СаМАШ,
  - д) отсутствия требуемых записей или самостоятельного их введения в талон гарантии,
  - е) использования косилки несоответственно с её предназначением или руководством по эксплуатации.
8. Исполнитель имеет право на расторжение сервисного Договора с немедленным вступлением в силу в случае, когда Пользователь не производит в срок оплату по порядку договора, а просрочка платежа более 30 дней от даты наступления срока. Расторжение Сервисного Договора Исполнителем по причинам по стороне Пользователя одновременно влияет на истечение гарантии предоставленной на машину.
9. Исполнитель не несет никакой компенсационной ответственности по отношению к Пользователю за ущерб возникший вследствие выступления неисправностей машины или аварии работы этой машины.

**ВНИМАНИЕ:**



При покупке следует требовать от продавца точно заполненного гарантийного талона с указанием даты и места покупки, а также подтверждения этих данных печатью и подписью продавца. При отсутствии данной информации - гарантийный талон не действителен.

**ВНИМАНИЕ:**



Для признания претензий изготовителем необходимы адрес, дата и место покупки, тип косилки и номер инвойса.

**ВНИМАНИЕ:**



По истечении срока гарантии ремонты могут производиться за плату в авторизованных мастерских, рекомендованных в пункте продажи. Указание местонахождения мастерских является обязанностью продавца.

**ВНИМАНИЕ:**



Производитель оставляет за собой право введения конструкционных изменений.

**ВНИМАНИЕ:**



Компания СаМАШ непрерывно работает над дальнейшим развитием типов и моделей. Поэтому всегда является возможным изменение формы, оснащения и техники поставляемых продуктов. Из данных, рисунков и описаний совмещенных в настоящем руководстве по эксплуатации и каталоге запчастей не могут возникать никакие претензии.

Фирма СаМАШ не отвечает за опечатки.

## 12.2. Отметки о гарантийных ремонтах

Объем ремонта и перечень замененных частей:

Дата, печать и подпись лица, осуществившего ремонт.

Дата, печать и подпись лица, осуществившего ремонт.

Дата, печать и подпись лица, осуществившего ремонт.