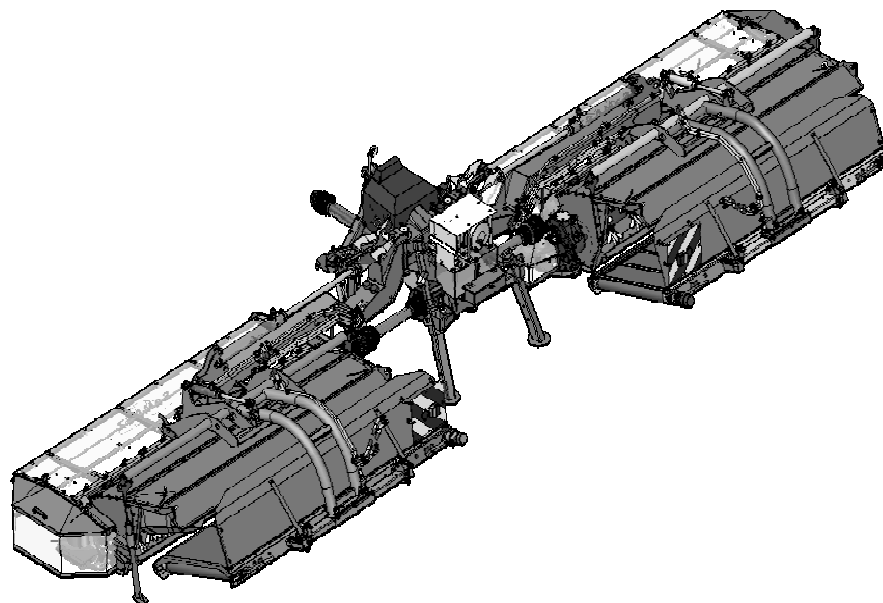




NIP 966-159-29-76
 тел. (+48) (85) 664-70-31
 факс (+48) (85) 664-70-41
 e-mail: samasz@samasz.pl
www.samasz.pl

РУКОВОДСТВО ПО ЭКСПЛУАТАЦИИ



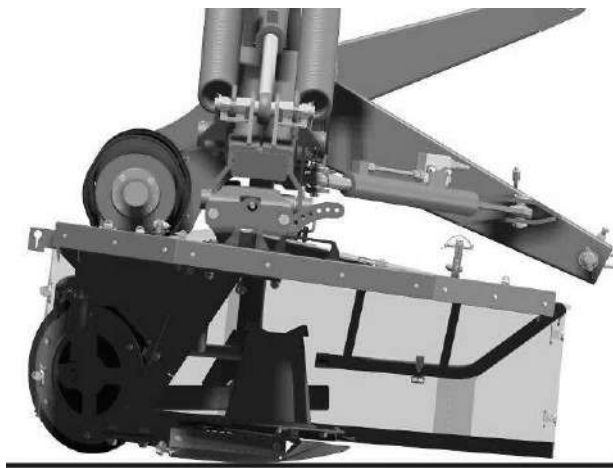
КОСИЛКА ДИСКОВАЯ ДВУСТОРОННЯЯ С ЦЕНТРАЛЬНОЙ ПОДВЕСКОЙ

Стандарт			На специальный заказ		
KDD 861 (H)	- 8,6 м	Широкий покос	KDD 860 (H)	- 8,6 м	Узкий покос
KDD 911 (H)	- 9,1 м		KDD 940 (H)	- 9,4 м	
KDD 941 (H)	- 9,4 м				
KDD 861 S/SL (H)	- 8,6 м	Широкий вспушиватель	KDD 860 S (H)	- 8,6 м	Узкий вспушиватель
KDD 911 S/SL (H)	- 9,1 м		KDD 940 S (H)	- 9,4 м	
KDD 941 S/SL (H)	- 9,4 м				
KDD 861 W (H)	- 8,6 м	Широкий покоса	KDD 860 W (H)	- 8,6 м	Узкий Валки покоса
KDD 941 W (H)	- 9,4 м		KDD 940 W (H)	- 9,4 м	
KDD 861 S/SL T (H)	- 8,6 м	Широкий вспушиватель	KDD 860 S T (H)	- 8,6 м	Узкий вспушиватель
KDD 941 S/SL T (H)	- 9,4 м		KDD 940 S T (H)	- 9,4 м	
KDD 861 W T (H)	- 8,6 м	Широкий Валки покоса	KDD 860 W T (H)	- 8,6 м	Валки покоса
KDD 941 W T (H)	- 9,4 м		KDD 940 W T (H)	- 9,4 м	

Заводской номер:

IN272RU007
 28.04.2017
 Издание № 7

Оригинальное руководство



Рекомендуется наклон ок. $0 \div 5^\circ$ по направлению кошения. Противоположный наклон ведет к неотвратимому повреждению режущего бруса.



**ЗАПРЕЩАЕТСЯ
ВКЛЮЧАТЬ ПРИВОД
КОСИЛКИ ПЕРЕД РАЗЛОЖЕНИЕМ В
РАБОЧУЮ ПОЗИЦИ**



**ЗАПРЕЩАЕТСЯ
СКЛАДЫВАТЬ КОСИЛКУ
ДО ПОЛНОЙ ОСТАНОВКИ
РАБОЧИХ ДИСКОВ**



**ЗАПРЕЩАЕТСЯ
РАБОТАТЬ КОСИЛКОЙ
В ПРИСУТСТВИИ ПОСТОРОННИХ
ЛИЦ
НА РАССТОЯНИИ МЕНЕЕ ЧЕМ 50 М**

Всесторонне проверенная конструкция и правильный подбор материалов обеспечивают высокую надежность и прочность наших продуктов.

Поздравляем Вас с удачной покупкой косилки и желаем удовольствия от ее использования.

Содержание	страница
1. ИДЕНТИФИКАЦИЯ МАШИНЫ	3
2. ВВЕДЕНИЕ	3
3. ПРЕДНАЗНАЧЕНИЕ КОСИЛКИ.....	4
3.1. Технические данные.....	5
3.2. Конструкция и действие.....	8
3.2.1. Косилки дисковые двусторонние без вдушивателя/плющилки покоса.....	8
3.2.2. Косилки дисковые двусторонние со вдушивателем покоса.....	9
3.2.3. Косилки дисковые двусторонние с плющильным аппаратом	10
3.2.4. Общий вид косилки двусторонней со вдушивателем покоса и транспортером.....	11
3.2.5. Общий вид косилки двусторонней с плющильным аппаратом и транспортером	12
3.2.6. Общий вид косилки двусторонней с гидропневматическим оттяжным устройством	13
3.3. Оснащение и запчасти.....	13
4. ПРИМЕЧАНИЯ И ПРЕДУПРЕЖДЕНИЯ КАСАЮЩИЕСЯ.....	14
4.1. Основные правила	14
4.2. Квалификации оператора.....	17
4.3. Условия агрегирования косилки с трактором.....	17
4.4. Транспортировка.....	17
4.4.1. Перемещение машины на другое средство передвижения с целью транспортировки.....	17
4.5. Рабочие элементы.....	20
4.6. Шарнирно-телескопический вал.....	20
4.7. Гидравлическая система	20
4.8. Брезентовые защиты	20
4.9. Остаточный риск	21
4.9.1. Риск зацепления, схватки	21
4.9.2. Риск травмы, ссадин и потертости кожи.....	21
4.9.3. Опасность вытечки жидкости из гидравлической системы	21
4.9.4. Запреты.....	21
4.9.5. Определение остаточного риска	22
4.10. Предупредительные знаки и их значение	22
4.11. Действование и конструкция гидравлического предохранителя.....	27
5. ЭКСПЛУАТАЦИЯ КОСИЛКИ	27
5.1. Соединение косилки с трактором	27
5.1.1. Подключение гидравлических проводов	28
5.1.1.1. Косилка со вдушивателями/вальцами и транспортерами	28
5.1.1.2. Косилки оснащены контроллером.....	29
5.1.1.3. Косилки без контроллера.....	29
5.1.2. Монтаж вала шарнирно-телескопического.....	29
5.2. Панель управления (косилка с водителем)	30
5.2.1. Установка косилки в транспортное положение на поворотах	32
5.2.2. Установка косилки в транспортной позиции в вертикальное положение	32
5.2.3. Запуск оборотов ленты транспортера (при включенном ВОМ трактора)	32
5.2.4. Изменение языковой версии обслуживания панели управления	33
5.2.5. Сервисный режим	33
5.3. Подготовка косилки к транспортировке - версия без контроллера	33
5.4. Подготовка косилки к транспортировке по общественным дорогам	34
5.5. Переустановка косилки с транспортного в рабочее положение - версия без контроллера.....	35
5.6. Подготовка косилки к работе — косилка с оттяжным гидропневматическим устройством.....	35
5.7. Подготовка косилки к эксплуатации – Косилка с оттяжными пружинами	36
5.7.1. Регулировка нажима режущего бруса на поверхность при помощи оттяжных пружин.....	37
5.8. Работа.....	38
5.8.1. Основная информация касающаяся кошения.....	38
5.8.2. Забивание косилки	39
5.8.3. Проезды косилкой над покосом на поворотных полосах.....	39

5.9.	Отключение машины от трактора	40
5.10.	Хранение машины	40
6.	МОНТАЖ И УСТАНОВКИ.....	41
6.1.	Монтаж/демонтаж главных рам	41
6.2.	Монтаж ножей.....	41
6.3.	Контроль состояния ножей и оправ ножей	42
6.4.	Замена ножей и оправ ножей.....	43
6.5.	Установка ширины покоса.....	45
6.6.	Регулировка вспушвателя покоса	47
6.6.1.	Регулировка зазора между защитой а валом вспушвателя.....	47
6.6.2.	Регулировка скорости вращения вала вспушвателя	48
6.7.	Замена битеров вала вспушвателя	48
6.8.	Регулировка силы зажима между вальцами.....	50
6.9.	Эксплуатационное обслуживание	50
6.9.1.	Контроль состояния напряжения ремня ременной передачи вальцев покоса	50
6.9.2.	Ежедневное обслуживание	50
6.9.3.	Послесезонное обслуживание и сохранение.....	51
6.10.	Контроль и регулировка транспортера.....	52
6.10.1.	Способ очистки лент и роликов	52
6.10.2.	Руководство по замене и регулировке ленты транспортера.....	53
7.	СМАЗКА	55
7.1.	Риски выступающие во время смазки.....	55
7.2.	Режущий брус	55
7.3.	Угловые передачи	55
7.4.	Зубчатая передача вальцев покоса	56
7.5.	Цепные передачи вальцев и вспушвателей покоса	57
7.6.	Точки смазки	57
8.	НЕИСПРАВНОСТИ И СПОСОБЫ ИХ УСТРАНЕНИЯ	59
9.	РЕМОНТ И ЛИКВИДАЦИЯ КОСИЛКИ	60
9.1.	Ремонт	60
9.2.	Ликвидация.....	60
10.	ГАРАНТИЙНЫЙ ТАЛОН.....	60
11.	УСЛОВИЯ ГАРАНТИИ	61
11.1.	Правила гарантийной процедуры	61
11.2.	Учет гарантийного ремонта	62

1. ИДЕНТИФИКАЦИЯ МАШИНЫ

Заводской щиток косилки прикреплен постоянно к балке косилки в месте указанном на Рис. 1.



Рис. 1. Место прикрепления заводского щитка



Рис. 2. Заводской щиток

Заводской щиток содержит:

- полное название производителя,
- номер косилки,
- символ косилки,
- срок изготовления,
- номер версии,
- стрих-код,
- вес,
- знак контроля качества,
- знак CE, обозначает, что машина соответствует Директиве 2006/42/WE и другим нормам соответствия,
- надпись MADE IN POLAND,



ВНИМАНИЕ:

В случае, когда руководство по эксплуатации является непонятным, объяснения на тему машины можно получить у производителя или продавца машины.

2. ВВЕДЕНИЕ

- Настоящее руководство по эксплуатации следует учитывать как основное оснащение косилки. Передавая косилку другому пользователю следует передать ее вполне исправной, вместе с руководством по эксплуатации, декларацией соответствия CE и принадлежащим ей основным оснащением.
- Перед тем как начать эксплуатацию косилки пользователь безусловно обязан ознакомиться с содержанием настоящего руководства, а также правилами по безопасности работы.
- Косилка изготовлена в соответствии с требованиями норм безопасности.
- Соблюдение содержащихся в руководстве рекомендаций гарантирует безопасность эксплуатации.
- В случае возникновения сомнений, связанных с запуском и эксплуатацией косилки следует связаться с производителем.
- Руководство по обслуживанию является неотъемлемой частью любой машины и предназначено для ознакомления пользователя с принципами правильного обслуживания и эксплуатации машины, а также с рисками вытекающими из ее использования.



ОБЩЕЕ ПРЕДУПРЕЖДЕНИЕ

Во время пользования косилкой следует соблюдать предостережения и правила безопасности, обозначенные этим знаком в руководстве по эксплуатации.



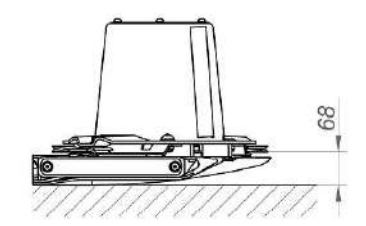
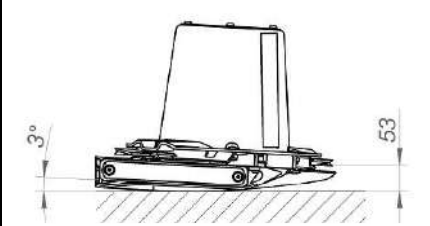
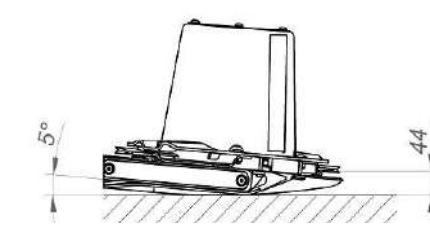
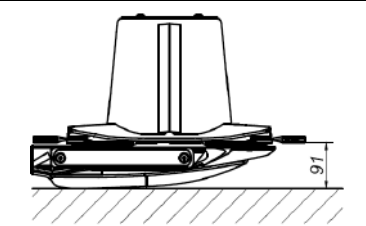
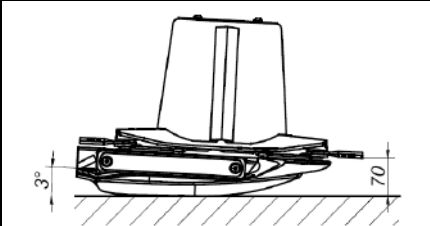
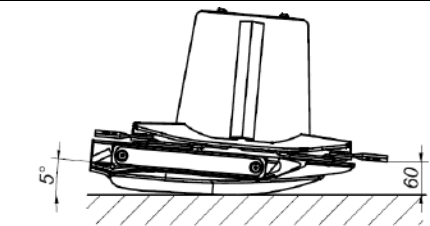
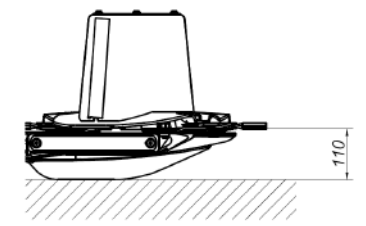
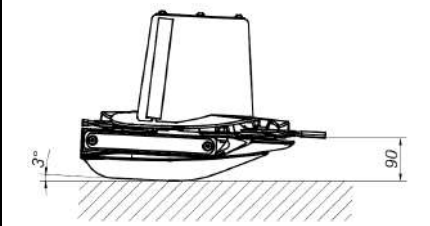
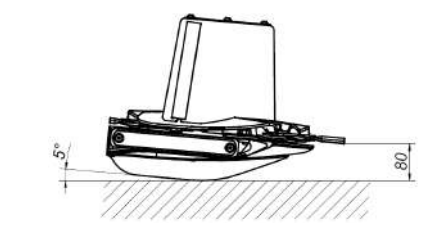
ВНИМАНИЕ:

Запрещается использовать косилку без предварительного ознакомления с руководством по эксплуатации, а также лицами не имеющими прав на вождение сельскохозяйственного трактора, в особенности детьми.

3. ПРЕДНАЗНАЧЕНИЕ КОСИЛКИ

Косилка дисковая двусторонняя оснащена режущим брусом „Perfect Cut”. В Таб. 1 указано различия в высоте кошения в зависимости от угла установки режущего бруса.

Таб. 1. Высота кошения в зависимости от режущего бруса и угла его наклона

Режущий брус „Perfect Cut”		
Нулевой угол	Наклон 3°	Наклон 5°
Стандартная высота		
		
Оptionальные высоты в случае применения полозья высокого скашивания		
		
Оptionальные высоты в случае применения двойного полозья высокого скашивания		
		

ВНИМАНИЕ: Очень короткую и редкую траву скашиваем только при нулевом наклоне.

- Ротационная дисковая косилка предназначена для кошения зеленой массы: травы, люцерны, и т.п., на лугопастбищных угодьях (луги), на некаменистых возделываемых полях и формирования их них свободно уложенного покоса. Кошенные луг или поле должны быть равны и, рекомендуется подготовку методом укатывания. В случае преимущества высоких трав первый и второй покос косится на высоте 6 - 7 см, зато в случае преимущества низких трав — на высоте 5 см. Последний покос, в свою очередь, должен косится чуть выше — 7 - 8 см от земли.
- Ротационная дисковая навесная косилка со вспушивателем/плющилкой предназначена для кошения зеленой массы: травы, люцерны, и т.п., на лугопастбищных угодьях (луги), на некаменистых возделываемых полях и формирования их них свободно уложенного покоса. Вследствие передвижения отдельных слоев зеленой массы, под влиянием работы битеров/вальца происходит процесс ломки стеблей, трав, а также стирается из них слой воска. Это облегчает и ускоряет процесс сушки корма од около 30 до 40%. Плющилку рекомендуется особенно для кошения мотыльковых трав, таких как напр. люцерна. Кошенные луг или поле должны быть равны, заранее подготовлены методом укатывания. Касается это особенно косилок с плющилкой, так как они допуканют камни величиной до нескольких сантиметров. Если встретится большой камень, надо остановиться и его вынуть, так как может повредить диски. В случае преимущества высоких трав первый и второй покос косится на высоте 6 - 7 см, зато в случае преимущества низких трав — на высоте 5 см. Последний покос, в свою очередь, должен косится чуть выше — 7 - 8 см от земли.



ВНИМАНИЕ:

Запрещается использовать косилку с другой, чем указано в руководстве, целью. Использование её с другой целью будет приниматься как использование не соответствующее её назначению и может освободить производителя от ответственности за возникший в связи с этим вред. Машина должна быть использована, обслуживаемая и исправляемая исключительно лицами, ознакомленными с её подробными характеристиками, и ознакомленными с правилами поведения в области безопасности. Своевольные изменения введены в косилку могут освободить производителя от ответственности за возникшие повреждения.

3.1. Технические данные

Таб. 2а. Технические данные косилки дисковой двусторонней (широкий и узкий покос)

	Стандарт			На специальный заказ	
	Широкий покос			Узкий покос	
Тип косилки:	KDD 861	KDD 911	KDD 941	KDD 860	KDD 940
Ширина кошения	8,60 м	9,10 – 9,30 м	9,40 м	8,60 м	9,40 м
Количество ножей [шт.]	28	32	32	28	32
Обороты ВОМ трактора	1000 обор/мин				
Мощность сотрудничающего трактора	110 кВт (150 ЛС)	115 кВт (155 ЛС)	117 кВт (160 ЛС)	110 кВт (150 ЛС)	117 кВт (160 ЛС)
Категория трехточечной системы подвески	II - III	II - III	II - III	II - III	II - III
Рабочая производительность*	~ 10,0 га/ч	~ 10,5 га/ч	~ 11,0 га/ч	~ 10,0 га/ч	~ 11,0 га/ч
Транспортная ширина	3,0 м	3,0 м	3,0 м	3,0 м	3,0 м
Ширина покоса	2 x 1,9-2,3 м	2 x 1,9-2,3 м	2 x 2,3-2,7 м	2 x 1,2-1,6 м	2 x 1,6-2,0 м
Вес**	2125 кг	2320 кг	2290 кг	1900 кг	2245 кг
Шарнирно-телескопический вал с нереверсивной муфтой	1100 Нм				
Линейная скорость резки	88 м/сек.				
Скорость вращения дисков	3167 обор/мин				
Величина уровня шума***	до 115 дБ				

* Производительность зависит от действительной рабочей скорости трактора (СаМАШ не определяет макс. рабочую скорость). Стоимость производительности в таблице относится к работе при V=12 км/ч.
 ** Вес машины может измениться из-за дополнительного оснащения
 *** Шум измеряемый прибором для измерения уровня шума на расстоянии 1 м от машины в движении на месте конечного принятия.

Таб. 26. Технические данные косилки дисковой двусторонней (широкий и узкий вспушиватель)

	Стандарт			На специальный заказ	
	Широкий покос			Узкий покос	
Тип косилки:	KDD 861 S/SL	KDD 911 S/SL	KDD 941 S/SL	KDD 860 S	KDD 940 S
Ширина кошения	8,60 м	9,10 – 9,30 м	9,40 м	8,60 м	9,40 м
Количество ножей [шт.]	28	32	32	28	32
Обороты ВОМ трактора	1000 обор/мин				
Мощность сотрудничающего трактора	147 кВт (200 ЛС)	147 кВт (200 ЛС)	161 кВт (220 ЛС)	147 кВт (200 ЛС)	161 кВт (220 ЛС)
Категория трехточечной системы подвески	III	III	III	III	III
Рабочая производительность*	~ 10,0 га/ч	~ 10,5 га/ч	~ 11,0 га/ч	~ 10,0 га/ч	~ 11,0 га/ч
Транспортная ширина	3,0 м	3,0 м	3,0 м	3,0 м	3,0 м
Ширина покоса	2 x 1,6-2,1 м	1,8-2,0 м	2x2,0-2,5 м	2 x 1,2-1,6 м	2 x 1,6-2,0 м
Вес**	2920 / 2650 кг	2920 / 2740 кг	3120 / 2930 кг	2170 кг	2515 кг
Шарнирно- телескопический вал с неревверсивной муфтой	1100 Нм				
Линейная скорость резки	88 м/сек.				
Скорость вращения дисков	3167 обор/мин				
Величина уровня шума ***	до 115 дБ				

* Производительность зависит от действительной рабочей скорости трактора (СаМАШ не определяет макс. рабочую скорость). Стоимость производительности в таблице относится к работе при V=12 км/ч.

** Вес машины может измениться из-за дополнительное оснащение

***Шум измеряемый прибором для измерения уровня шума на расстоянии 1 м от машины в движении на месте конечного принятия.

S – косилка со вспушивателем покоса

SL – косилка с легким вспушивателем покоса

Таб. 2в. Технические данные косилки дисковой двусторонней (широкий и узкий валки)

	Стандарт		На специальный заказ	
	Широкий валки		Узкий Валки	
Тип косилки:	KDD 861 W	KDD 941 W	KDD 860 W	KDD 940 W
Ширина кошения	8,60 м	9,40 м	8,60 м	9,40 м
Количество ножей [шт.]	28	32	28	32
Обороты ВОМ трактора	1000 обор/мин			
Мощность сотрудничающего трактора	147 кВт (200 ЛС)	161 кВт (220 ЛС)	147 кВт (200 ЛС)	161 кВт (220 ЛС)
Категория трехточечной системы подвески	III	III	III	III
Рабочая производительность*	~ 10,0 га/ч	~ 11,0 га/ч	~ 10,0 га/ч	~ 11,0 га/ч
Транспортная ширина	3,0 м	3,0 м	3,0 м	3,0 м
Ширина покоса	2x1,4-2,0м	2x 1,8-2,3м	2x1,2-1,6м	2x1,6-2,0м
Вес**	3080 кг	3250 кг	2815 кг	3010 кг
Шарнирно-телескопический вал с неревверсивной муфтой	1100 Нм			
Линейная скорость резки	88 м/сек.			
Скорость вращения дисков	3167 обор/мин			
Величина уровня шума ***	до 115 дБ			

* Производительность зависит от действительной рабочей скорости трактора (СаМАШ не определяет макс. рабочую скорость). Стоимость производительности в таблице относится к работе при V=12 км/ч.

** Вес машины может измениться из-за дополнительное оснащение

***Шум измеряемый прибором для измерения уровня шума на расстоянии 1 м от машины в движении на месте конечного принятия.

W – Косилка с плющильным аппаратом

Таб. 2г. Технические данные косилки дисковой двусторонней (широкий и узкий вспушиватель) с транспортером покоса

	Стандарт		На специальный заказ	
	Широкий покос		Узкий покос	
Тип косилки:	KDD 861 S T	KDD 941 S T	KDD 860 S T	KDD 940 S T
Ширина кошения	8,60 м	9,40 м	8,60 м	9,40 м
Количество ножей [шт.]	28	32	28	32
Обороты ВОМ трактора	1000 обор/мин			
Мощность сотрудничающего трактора	147 кВт (200 ЛС)	161 кВт (220 ЛС)	147 кВт (200 ЛС)	161 кВт (220 ЛС)
Категория трехточечной системы подвески	III	III	III	III
Рабочая производительность*	~ 10,0 га/ч	~ 11,0 га/ч	~ 10,0 га/ч	~ 11,0 га/ч
Транспортная ширина	3,0 м	3,0 м	3,0 м	3,0 м
Ширина покоса	ок. 2x1,6-2,1 м или 1 x 2,1-3,3 м	ок. 2x 2,0-2,5 м или 1 x 2,1-3,3 м	ок. 2 x 1,2-1,6 м или 1 x 2,1-3,3 м	ок. 2 x 1,6-2,0 м или 1 x 2,1-3,3 м
Вес**	3920 / 3500 кг	4250 / 3780 кг	3350 кг	3500 кг
Шарнирно-телескопический вал с нереверсивной муфтой	1100 Нм			
Линейная скорость резки	88 м/сек.			
Скорость вращения дисков	3167 обор/мин			
Величина уровня шума ***	до 115 дБ			
* Производительность зависит от действительной рабочей скорости трактора (СаМАШ не определяет макс. рабочую скорость). Стоимость производительности в таблице относится к работе при V=12 км/ч.				
** Вес машины может измениться из-за дополнительное оснащение				
***Шум измеряемый прибором для измерения уровня шума на расстоянии 1 м от машины в движении на месте конечного принятия.				

S – косилка со вспушивателем покоса

SL – косилка с легким вспушивателем покоса

T – Косилка с транспортером покоса (ширина ленты 1,0 м)

Таб. 2д. Технические данные косилки дисковой двусторонней (широкий и узкий валки) с транспортером покоса

	Стандарт		На специальный заказ	
	Широкий валки		Узкий Валки	
Тип косилки:	KDD 861 W T	KDD 941 W T	KDD 860 W T	KDD 940 W T
Ширина кошения	8,60 м	9,40 м	8,60 м	9,40 м
Количество ножей [шт.]	28	32	28	32
Обороты ВОМ трактора	1000 обор/мин			
Мощность сотрудничающего трактора	147 кВт (200 ЛС)	147 кВт (200 ЛС)	147 кВт (200 ЛС)	147 кВт (200 ЛС)
Категория трехточечной системы подвески	III	III	III	III
Рабочая производительность*	~ 10,0 га/ч	~ 11,0 га/ч	~ 10,0 га/ч	~ 11,0 га/ч
Транспортная ширина	3,0 м	3,0 м	3,0 м	3,0 м
Ширина покоса	ок. 2x1,9-2,3м или 1x 2,1-3,3м	ок. 2x 2,3-2,7м или 1x 2,1-3,3м	ок. 2x1,2-1,6м или 1x 2,1-3,3м	ок. 2x1,6-2,0м или 1x2,1-3,3м
Вес**	4160 кг	4450 кг	3950 кг	4110 кг
Шарнирно-телескопический вал с нереверсивной муфтой	1100 Нм			
Линейная скорость резки	88 м/сек.			
Скорость вращения дисков	3167 обор/мин			
Величина уровня шума ***	до 115 дБ			
* Производительность зависит от действительной рабочей скорости трактора (СаМАШ не определяет макс. рабочую скорость). Стоимость производительности в таблице относится к работе при V=12 км/ч.				
** Вес машины может измениться из-за дополнительное оснащение				
***Шум измеряемый прибором для измерения уровня шума на расстоянии 1 м от машины в движении на месте конечного принятия.				

W – Косилка с плющильным аппаратом

T – Косилка с транспортером покоса (ширина ленты 1,0 м)

3.2. Конструкция и действие

3.2.1. Косилки дисковые двусторонние без впусшителя/плющилки покоса

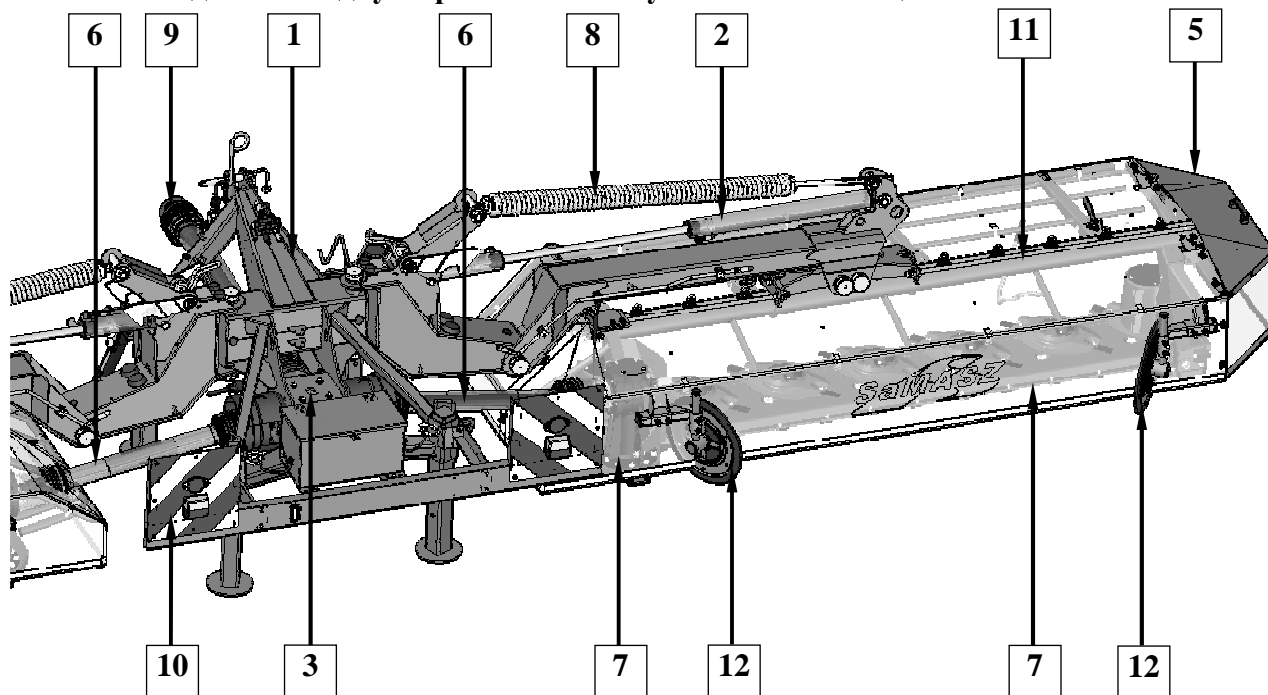


Рис. 3а. Общий вид косилки дисковой двусторонней (KDD 861 i KDD 941)

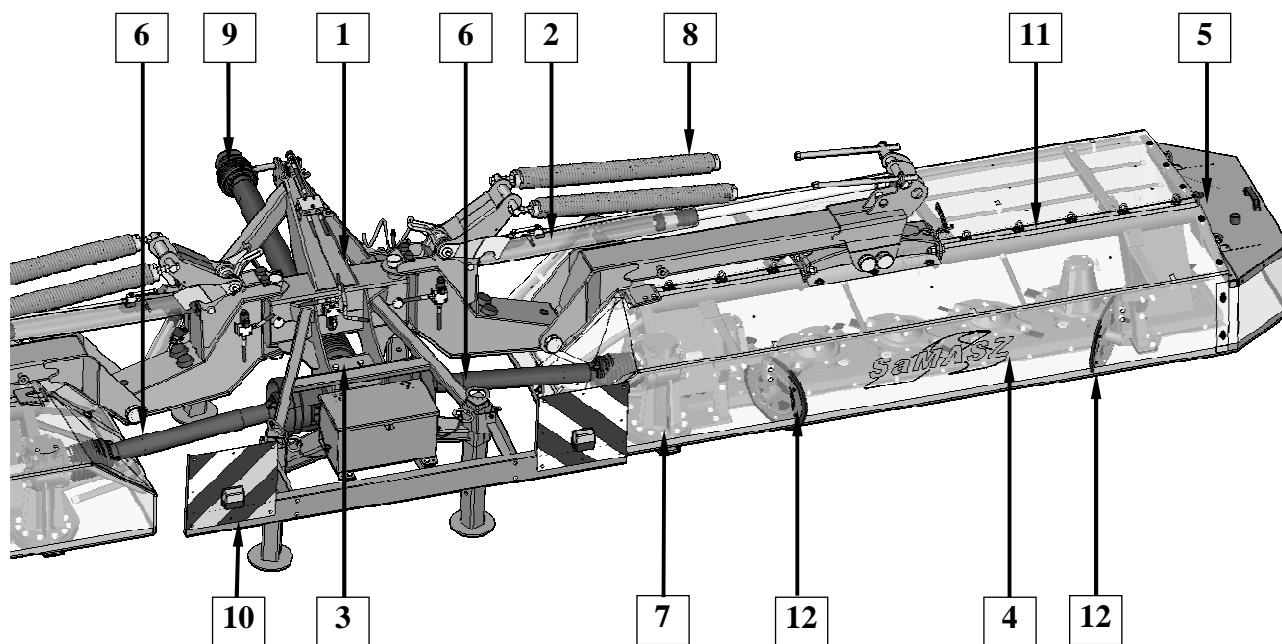


Рис. 3б. Общий вид косилки дисковой двусторонней (KDD 860 i KDD 940)

Рама подвески (1) позволяет подключить косилку к трехточечной навеске на трактор. Привод от ВОМ трактора передается посредством шарнирно-телескопического вала (9) и угловой передачи (3) на приводные валы (6), которые посредством угловых передач (7) приводят в движение режущие брусы (4). На режущих брусах расположены диски с двумя установленными ножами. Для установки косилки в рабочую позицию предназначены гидравлические сервомоторы (2) питаемые от системы внешней гидравлики трактора. Главная рама (11), на которой осажены режущие брусы, оттяжены пружинами (8). На главной раме закреплена защита (5) и два сгребателя (12). Косилка стандартно оснащена предупредительно-сигнализационными таблицами (10). На главной раме закреплены защиты (5). Косилки дисковые двусторонние со впусшителям покоса

3.2.2. Косилки дисковые двусторонние со вспушивателем покоса

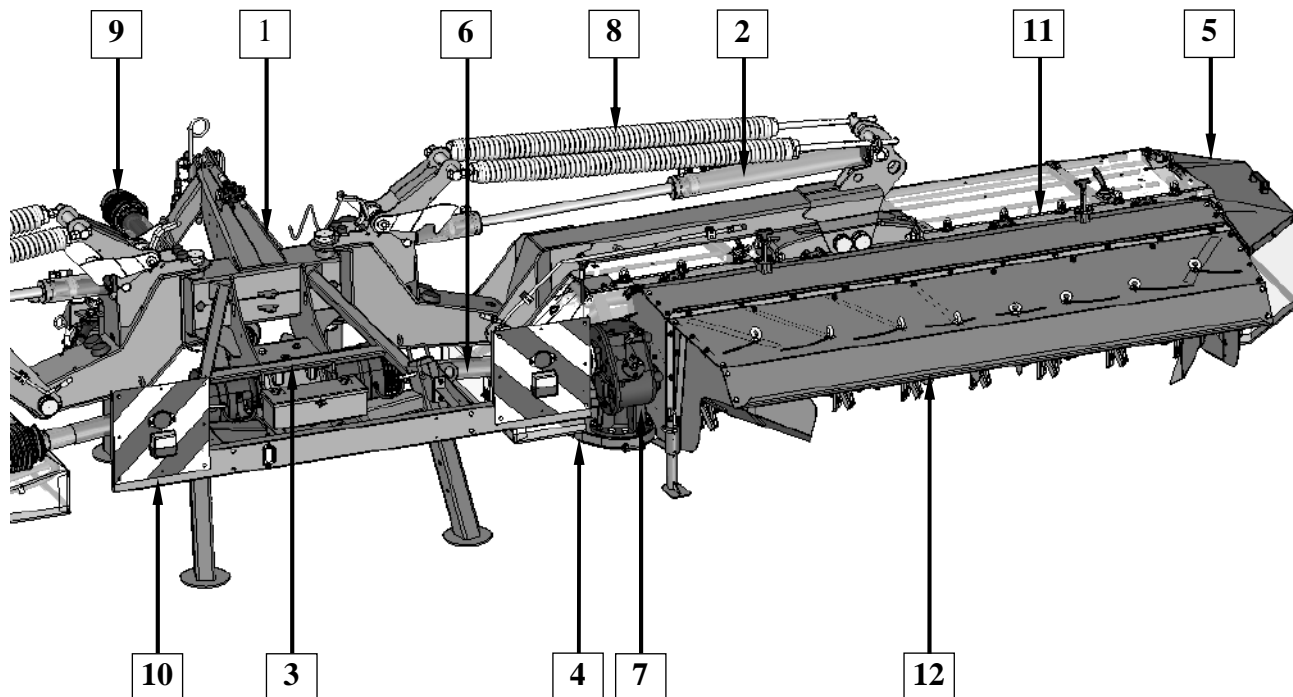


Рис. 3в. Общий вид косилки двусторонней со вспушивателем (KDD 861 S i KDD 941 S)

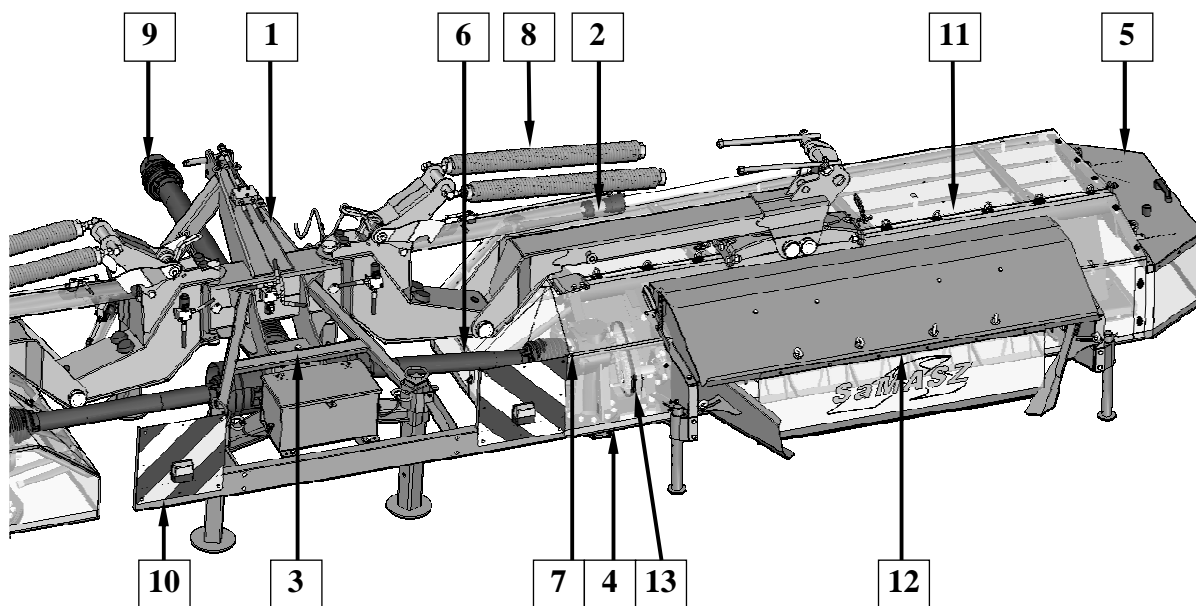


Рис. 3г. Общий вид косилки двусторонней со вспушивателем (KDD 860 S i KDD 940 S)

Рама подвески (1) позволяет подключить косилку к трехточечной навеске на трактор. Сверх того привод от ВОМ трактора посредством угловой передачи (3), шарнирно-телескопического вала (6), угловых передач (7) и цепных передач (13) (касается косилок: KDD 860 S, KDD 940 S) или непосредственно (касается косилок: KDD 861 S, KDD 941 S) передается на вспушивателя покоса (12). Для установки косилки в рабочую позицию предназначены гидравлические сервомоторы (2) питаемые от системы внешней гидравлики трактора. Главная рама (11), на которой осажены режущие брусы (4), разгружена пружинами (8). На главной раме закреплены защиты (5).

3.2.3. Косилки дисковые двусторонние с плющильным аппаратом

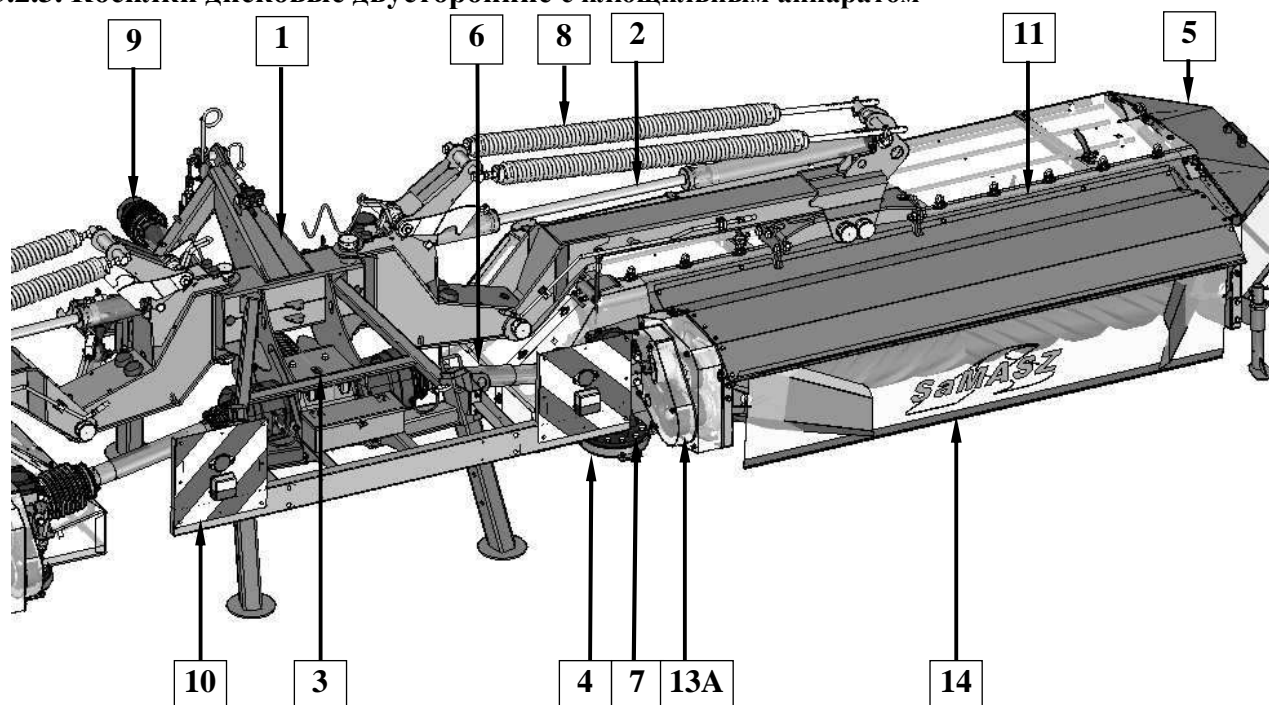


Рис. 3д. Общий вид косилки двусторонней с плющильным аппаратом (KDD 861 W i KDD 941 W)

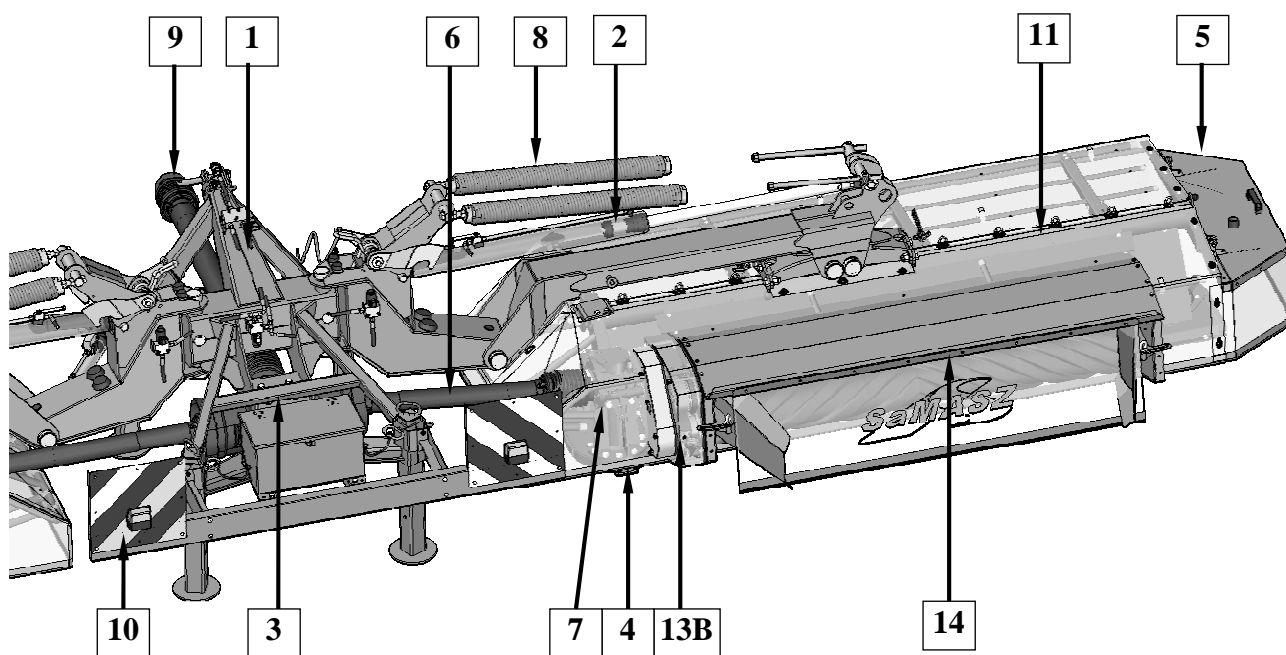


Рис. 3е. Общий вид косилки двусторонней с плющильным аппаратом (KDD 860 W i KDD 940 W)

Рама подвески (1) позволяет подключить косилку к трехточечной навеске на трактор. Привод от ВОМ трактора передается посредством шарнирно-телескопического вала (9) и угловой передачи (3) на приводные валы (6), которые через угловые передачи (7) приводят в движение режущие брусы (4). На режущих брусах установлены диски с двумя ножами. Сверх того привод от ВОМ трактора через угловую передачу (3), шарнирно-телескопические валы (6), угловые передачи (7) и ременную передачу (13А) или цепную (13В) передается на валики покоса (14). Для установления косилки в рабочую позицию предназначены гидравлические сервомоторы (2) питаемые от системы внешней гидравлики трактора. Главная рама (11), на которой осажены режущие брусы (4), разгружена пружинами (8). На главной раме установлены защиты (5). Стандартно косилка оснащена предупредительными сигнализационными таблицами (10).

3.2.4. Общий вид косилки двусторонней со вспушивателем покоса и транспортером

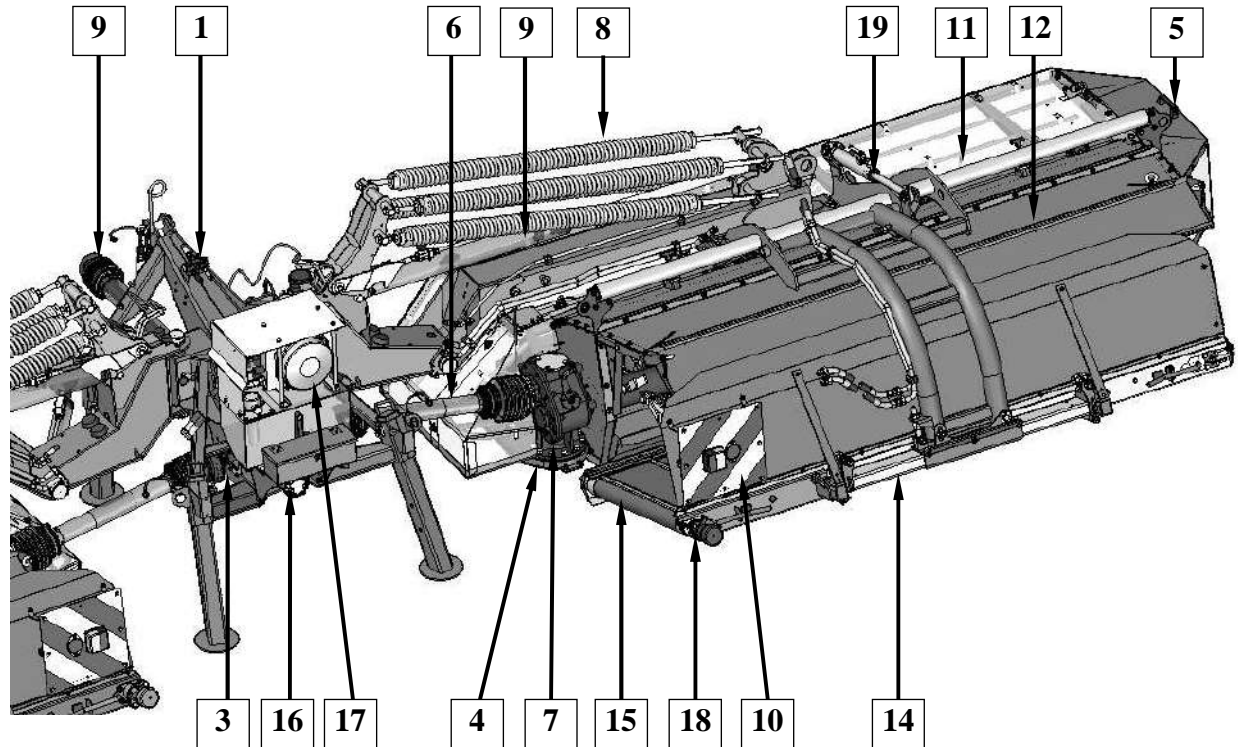


Рис. 3ж. Общий вид косилки двусторонней со вспушивателем покоса и транспортером (KDD 861 ST i KDD 941 ST)

Рама подвески (1) позволяет на подключение косилки к трехточечной системе подвески трактора. Привод от ВОМ трактора передается посредством шарнирно-телескопического вала (9) и угловой передачи (3) на приводные валы (6), которые посредством угловых передач (7) приводят в движение режущие брусы (4). На режущих брусах расположены диски с двумя закрепленными ножами. Сверх того привод от ВОМ трактора через угловую передачу (3), приводные валы (6), угловые передачи (7) и цепную передачу (13) (касается косилок: KDD 860 S, KDD 940 S) или непосредственно (касается косилок: KDD 861 S, KDD 941 S) передается на вспушиватели покоса (12). Для установки косилки в рабочую позицию предназначены гидравлические сервомоторы (2) питаемые от системы внешней гидравлики трактора. Главная рама (11), на которой осажены режущие брусы (4), разгружена пружинами (8). На главной раме установлены защиты (5). Косилка стандартно оснащена предупредительно-сигнализационными таблицами (10) находящимися на транспортерах.

В версии двусторонних косилок с транспортерами (14) за привод лент транспортера (15) отвечает встроенная гидравлическая система. В состав этой системы включен гидравлический насос (16) соединен с угловой передачей (3). На каждом транспортере находится гидродвигатель (18) приводящий в движение ленты транспортера при помощи энергии переданной гидравлическим маслом. Во время привода транспортеров температура масла растет. За правильную температуру гидравлического масла отвечает радиатор (17) вместе с термостатом. Во время работы можем поднять транспортер при помощи сервомоторов (19). Включение и выключение работы транспортеров (независимые) реализуется при помощи электрической консоли введенной в кабину оператора трактора.

3.2.5. Общий вид косилки двусторонней с плющильным аппаратом и транспортером

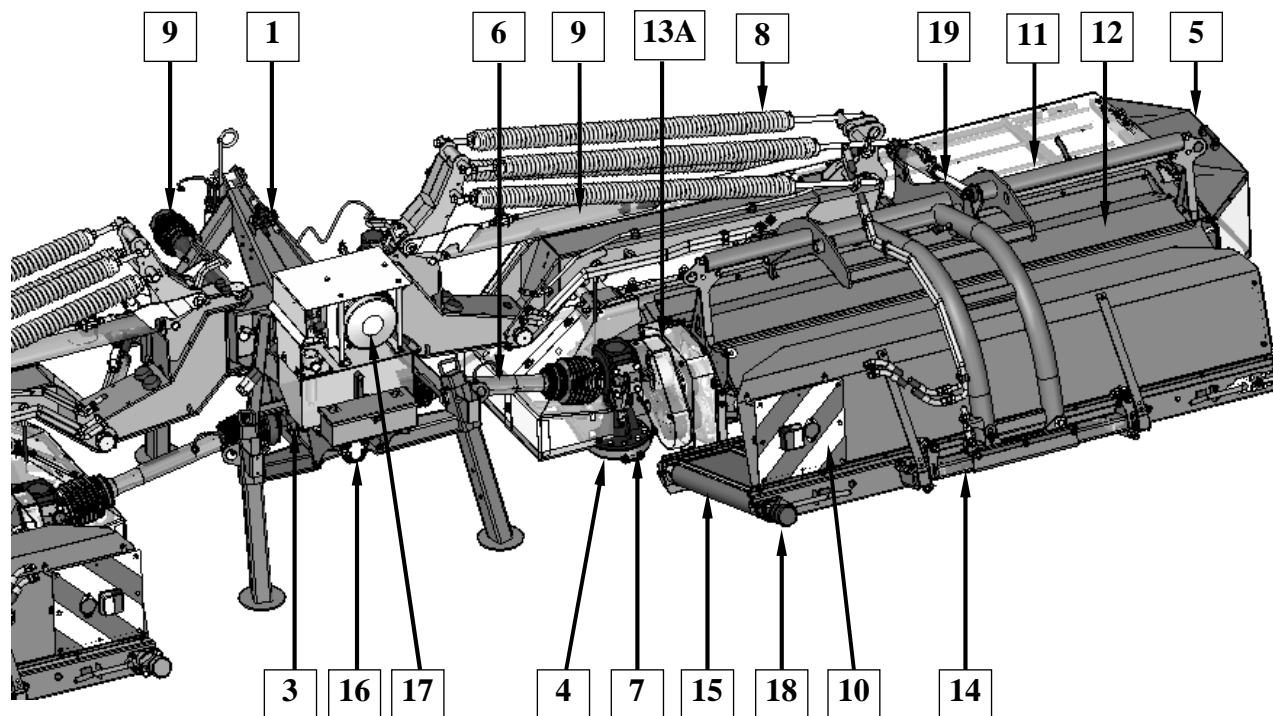


Рис. 3з. Общий вид дисковой косилки двусторонней с вальцами покоса и транспортерами (KDD 861 WT i KDD 941 WT)

Рама подвески (1) позволяет на подключение косилки к трехточечной системе подвески трактора. Привод от ВОМ трактора передается посредством шарнирно-телескопического вала (9) и угловой передачи (3) на приводные валы (6), которые через угловые передачи (7) приводят в движение режущие брусы (4). На режущих брусах расположены диски с двумя закрепленными ножами. Сверх того привод от ВОМ трактора через угловую передачу (3), приводные валы (6), угловые передачи (7) и ременную передачу (13A) передается на вальцы покоса (14). Для установки косилки в рабочую позицию предназначены гидравлические сервомоторы (2) питаемые от системы внешней гидравлики трактора. Главная рама (11), на которой осажены режущие брусы (4), разгружена пружинами (8). На главной раме закреплены защиты (5). Косилка стандартно оснащена предупредительно-световыми таблицами (10) находящимися на транспортерах.

В версии двусторонних косилок с транспортерами (14) за привод лент транспортера (15) отвечает встроенная гидравлическая система. В состав этой системы включен гидравлический насос (16) соединен с угловой передачей (3). На каждом транспортере находится гидродвигатель (18) приводящий в движение ленты транспортера при помощи энергии переданной гидравлическим маслом. Во время привода транспортеров температура масла растет. За правильную температуру гидравлического масла отвечает радиатор (17) вместе с термостатом. Во время работы можем поднять транспортер при помощи сервомоторов (19). Включение и выключение работы транспортеров (независимые) реализуется при помощи электрической консоли введенной в кабину оператора трактора.

3.2.6. Общий вид косилки двусторонней с гидропневматическим оттяжным устройством

Все дисковые косилки KDD предлагаем также с гидро-пневматической оттяжкой.

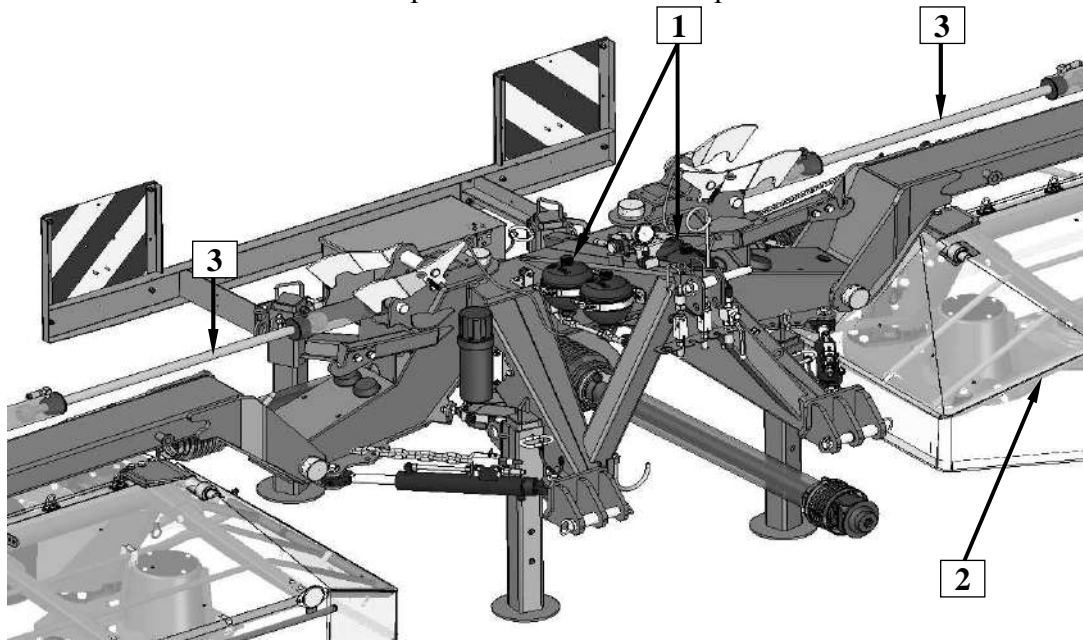


Рис. 4. Общий вид дисковой навесной косилки с гидропневматическим оттяжным устройством

- Для установки косилки в рабочую позицию предназначены гидравлические сервомоторы (3) а также гидропневматическое оттяжное устройство, которое приводится в движение от внешней гидравлической системы трактора, а также газовых аккумуляторов (1).
- Главная рама, на которой осажден режущий брус, разгружена гидро-пневматической разгрузкой (2). Благодаря вышеупомянутой разгрузке мы в состоянии регулировать силу нажима машины на поверхность путем изменения давления масла в гидравлических сервомоторах.

3.3. Оснащение и запчасти

Косилки продаются со следующим стандартным оснащением:

- | | |
|--|--|
| <ul style="list-style-type: none"> □ гарантийный талон, □ руководство по обслуживанию вместе с каталогом запасных частей и декларацией соответствия, □ шарнирно-телескопический вал с нереверсивной муфтой рабочий диск с бубном (2 шт.), □ аэрозольная краска (150 мл), □ отразительные таблицы с освещением, □ ключ для крепления рам, | <ul style="list-style-type: none"> □ рабочий диск (2 шт.), □ модуль диска (2 компл), □ скользя (2 шт.), □ Дольная накладка на брус (2 шт.), □ резцедержатель (46 шт.), □ наклонный нож L=105 мм (180 шт.), □ держатель ножей (2 шт.), □ вкладыш между полозья (3 шт.). |
|--|--|

Дополнительно к косилкам с транспортерами (KDD 861 S T (H), KDD 941 S T (H), KDD 860 S T (H), KDD 940 S T (H), KDD 860 W T (H), KDD 940 W T (H)) добавляем транспортную ленту– 1 шт.

Дополнительное оснащение (за дополнительной оплатой):

- предупреждающий треугольник,
- гидропневматическое уменьшение нагрузки,
- управляющая панель (монтаж в фирме СаМАШ),
- полозья/двойные полозья высокого кошения,
- рабочий диск с подбоем (компл).



ВНИМАНИЕ:

Дополнительное оснащение следует приобретать отдельно.

Таб. 3. Рекомендуемый шарнирно-телескопический вал для соединения с трактором

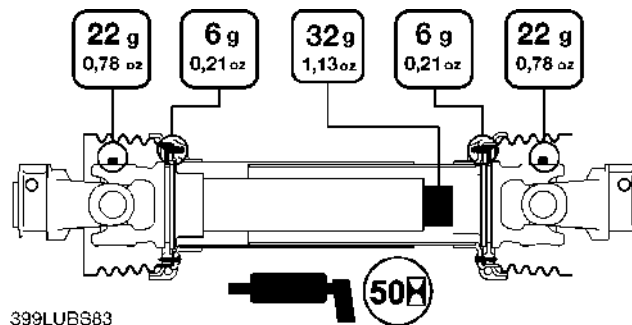
Косилка	Мощность	Длина	Момент	Символ	Производитель
	ЛС мм Нм	ЛС мм Нм	ЛС мм Нм		
KDD 860 (H), KDD 911 (H), KDD 940 (H), KDD 861 (H), KDD 941 (H)	100	1210 - 1710	956	CS8N121CER07R07LA	Bondioli-Pavesi
KDD 860 S/W T (H), KDD 940 S/W T (H), KDD 861 S T (H), KDD 861 SLT (H) KDD 911 S (H), KDD 911 SL (H) KDD 941 S T (H), KDD 941 SLT (H) KDD 861 W T (H), KDD 941 W T (H)	100	1210 - 1710	956	CH8N121CER07R09LA	Bondioli-Pavesi



ВНИМАНИЕ:

Безусловно соблюдать частоту смазки шарнирно-телескопического вала. Точки обозначенные на Рис. 5 смазывать каждые 50 часов. Вал шарнирно-телескопический также перед и после периода продолжительной остановки.

Фиксатор карданного вала подсоединять к BOM-у трактора



399LUB5683

Обгонно-предохранительную муфту подсоединять со стороны косилки KDT

Рис. 5. Инструкция по смазке вала и направлении подключения

Допускается применение валов других производителей со сравнимыми техническими параметрами после согласования с CaMASH.

Производитель оснащает косилку соединительными элементами (ручки и кронштейны) для монтажа требуемых фонарей и табло. Соединенные фонари и катафоты крепятся к предупредительным табло.

4. ПРИМЕЧАНИЯ И ПРЕДУПРЕЖДЕНИЯ КАСАЮЩИЕСЯ

4.1. Основные правила

- Передняя ось агрегированного трактора должна быть достаточно нагружена для сохранения баланса. По мере необходимости использовать груз на передние колеса.
- Любые операции рычагом включающим гидроподъемник следует совершать исключительно из кресла оператора; управление рычагом после выхода из трактора запрещено.
- С целью сохранения условий управляемости нажим на переднюю ось должен составлять по крайней мере 20% веса всего трактора.
- В тракторах оснащенных EHR управление гидроподъемником осуществляется кнопкой, находящейся вне кабины трактора. Во время совершения этого действия следует соблюдать исключительную осторожность.
- При подключении косилки к трактору существует риск получения травмы. Рекомендуется применять оператором защитные рукавицы.
- Работа без защиты и фартука недопустима. Нельзя также работать с поврежденным или поднесенным фартуком (опасность отдачи твердых предметов). Поврежденный защитный фартук следует заменить новым.

- Можно начать косить только тогда, когда ВОМ достигнет номинальные обороты - 1000 обор/мин.
- Нельзя превышать на ВОМ 1050 обор/мин.
- Посторонние лица должны находиться на безопасном расстоянии от граблей, составляющим не менее чем 50 м. Наибольшую осторожность следует соблюдать во время работы вблизи дорог и мостовых.
- Совершение каких-либо работ по обслуживанию и ремонту или регулировке разрешено только после отсоединения двигателя и остановки дисков.
- Следует временно проверять состояние крепления ножей. В случае повреждения и изношения следует заменить держатель ножей новым.
- Во время проездов по общественным дорогам следует соблюдать правила дорожного движения касающиеся световой сигнализации и снабдить косилку требуемыми инструментами. Во время транспортировки следует прикрепить на косилку передвижное предупредительное световое устройство и предупреждающий треугольник.



ВНИМАНИЕ:

Любые действия связанные с обслуживанием и ремонтом граблей следует проводить с выключенным двигателем, а вращающиеся элементы должны оставаться неподвижными.



ВНИМАНИЕ:

Запрещается непосредственного контакта детей с машиной во время работы и остановки.

- Каждый раз во время ремонта косилки приподнесенной на треточечной навеске необходимо защитить ее от падения при помощи опоры или цепей.
- Следует временно контролировать состояние винтовых соединений и других соединительных элементов. Работа с поврежденными соединительными элементами недопустима.
- Тросик собачки изменяющей положение должен быть закреплен с сохранением соответствующего зазора в кабине трактора.
- Запрещается оставлять работающий трактор без присмотра. Перед выходом из трактора выключите привод и вытяните ключик из замка зажигания трактора (Вестник законов 12/98 поз. 51).
- Во время использования граблей следует соблюдать Указ министра сельского хозяйства и продовольствия от дня 12-01-1998 по безопасности и гигиене работы при обслуживании тракторов, машин, инструментов и технического оборудования, применяемых в сельском хозяйстве Вестник законов 12/98 поз. 51.
- Работающий с косилкой трактор должен быть оснащен кабиной для водителя.
- Нельзя эксплуатировать косилку если трактор не сбалансирован.
- Никогда не запускайте косилку, когда она поднесена вверх.
- Никогда не запускайте косилку, когда люди или животные находятся вблизи машины.
- Никогда не поднимайте брезентовую защиту до момента когда вращающиеся элементы полностью не остановятся. Двигатель трактора должен остановиться. **Внимание! Скашивающие ножи вращаются еще несколько секунд после останова двигателя.**
- Соблюдайте указания предупредительных знаков, представляющих опасности и предупредительные надписи помещенные на машине.
- Перед тем, как запустить трактор убедитесь, что все приводы выключены, а рычаги управления гидравликой в нейтральной позиции.
- Не оставляйте работающего трактора без дозора. Перед выходом из трактора выключите привод и вытяните ключик из замка зажигания трактора.
- Запрещается работать косилкой во время поездки назад.
- Ни в коем случае не входите на косилку.

- ❑ Запрещается поднимать косилку на гидроподъемнике трактора при включенном приводе и вращающихся дисках.
- ❑ Допускаемый наклон склона во время работы и транспортировки в соответствии с весом трактора подбирает обслуживающий персонал.
- ❑ Не входите между трактором и машиной перед тем как агрегат не будет обеспечен от перемещения путем затяжки стояночного тормоза в тракторе.
- ❑ Любые контроли технического состояния могут быть проведены когда косилка разложена и опущена на землю.
- ❑ В случае необходимости проведения ремонта или регулировки под поднесенной машиной, она должна быть защищена от падения подпорой.
- ❑ В случае, если части нуждаются в замене, используйте только оригинальные запчасти в соответствии с каталогом частей.
- ❑ Особое внимание обращайте на защиты шарнирно-телескопического вала и ВОМ. Никогда не работайте с поврежденными защитами.
- ❑ Гидравлические шланги следует временно контролировать, а в случае повреждений или просрочки срока применения (старости) заменить новыми. Срок использования гидравлических шлангов не должен превышать 5 лет.
- ❑ Для ремонта гидравлических шлангов никогда не используйте ленты.
- ❑ Во время подключения гидравлических шлангов к гнезду гидравлики трактора следует убедиться, что как гидравлика трактора, так и косилка без давления.
- ❑ Одевайте защитные очки и рукавицы для обслуживания гидравлической системы. Вытекающее под давлением из системы (16 МПа) гидравлическое масло может проникнуть через кожу и вызвать инфекцию. Если Вы пострадали от такого повреждения, немедленно обратитесь к врачу.
- ❑ Не запускайте косилку в сельском хозяйстве без проверки, что за защитой нет никаких животных.
- ❑ В случае серьезной аварии обратитесь в сервис, а в случае происшедшего (в том и дорожного) следуйте правилам первой помощи и обратитесь к соответственным службам.
- ❑ Машина должна храниться в местах с крышей и таким образом, чтобы не нанести ущерба ни людям, ни животным.
- ❑ Во время использования косилки следует контролировать повреждения структур, защитных фартуков, цепей и полосок резины и в случае необходимости заменить даже неповрежденные элементы.
- ❑ В случае серьезной аварии свяжитесь с сервисом, а в случае несчастного случая (в том дорожного происшествя) соблюдай правила первой помощи и свяжись с соответственными службами.
- ❑ Перед приступлением к консервационным действиям следует установить машину на стабильной поверхности и защитить перед ненамеренными движениями.
- ❑ Во время очистки машины, с целью защиты здоровья, следует применять средства личной защиты.
- ❑ Недопустимо оставлять сельскохозяйственное оборудование на склонах или других наклонностях территории без защиты от самостоятельной прокатки.
- ❑ Во время работы на каменистом поле или вблизи дорог существует риск выброса камней или других инородных тел, что может составлять риск для автомобилей находящихся на дороге или посторонних лиц. Следует соблюдать безопасное расстояние.
- ❑ Во время каждого перерыва сельскохозяйственное оборудование должно быть выключено. Следует обязательно выключить двигатель трактора, вытянуть ключик из замка зажигания, покинуть кабину и убедиться, что в кабине трактора не присутствует постороннее лицо, а дверь к кабине закрыта.
- ❑ Запрещается покидать трактор оператором во время передвижения.
- ❑ В случае серьезной аварии останови привод машины, выключи двигатель трактора и вытяни ключик из замка зажигания. Затем свяжись с сервисом, а в случае несчастного случая (в том дорожного происшествя), следуй правилам оказания первой помощи и свяжись с соответствующими службами.
- ❑ Косилку следует хранить в чистоте для избежания опасности пожара.

4.2. Квалификации оператора

Чтобы работа машиной проходила безопасно каждое лицо являющееся оператором должно отвечать следующим требованиям:

- Оператор должен обладать водительскими правами, уметь водить средствами передвижения безопасно и быть ознакомлен с правилами дорожного движения.
- Должен быть в хорошем физическом состоянии, чтобы быть в состоянии управлять машиной.
- Не может находиться под влиянием алкоголя, одурманивающих средств и лекарств, которые оказывают влияние на управление транспортными средствами и обслуживание машин.
- Должен ознакомиться с настоящим руководством и следовать его положениям.
- Оператор должен быть ознакомлен с правилами действия трактора и машины, а также должен быть в состоянии распознать и избегать рисков вытекающих из работы агрегата.

4.3. Условия агрегирования косилки с трактором

- Перед подключением следует проверить что категории зацепов трактора и агрегированной косилки соответствуют друг другу и убедиться, что грузоподъемность зацепа трактора отвечает массе подключенной машины.
- При подключении машины следует проверить техническое состояние системы зацепа косилки и трехточечной системы подвески трактора.
- Для подключения косилки с трактором следует пользоваться оригинальными шкворнями и защитами.

4.4. Транспортировка

- Передняя ось агрегирующего трактора должна быть достаточно нагружена для сохранения баланса. В случае потребности применять нагрузку на переднюю ось.
- Любые изменения положения косилки могут быть совершены после того как убедиться, что вблизи не находятся посторонние лица (внимание на детей).
- Во время транспортировки на косилке должно быть прикреплено сигнальное устройство в виде табло, отличающее медленно движущееся транспортное средство.
- Для транспортировки всегда следует переустановить косилку в транспортное положение. Смотри пункт 5.3.
- Перед тем, как установить косилку в транспортное положение, следует обратить внимание на то, чтобы ВОМ был выключен, а все вращающиеся элементы остановлены.
- Скорость езды всегда должна быть адаптирована к дорожным условиям.
- Скорость движения должна быть всегда приспособлена к дорожным условиям и правилам дорожного движения обязывающим в данной стране.
- Допускаемая скорость 25 км/ч не может быть превышена.
- Запрещается передвигаться на косилке и перевозить на неё какие-нибудь вещи.
- Во время поворотов следует соблюдать особую осторожность и принять во внимание вес и размеры машины.
- Следует иметь в виду, что во время транспорта машины на территории, где присутствуют высоковольтные линии электропередач следует соблюдать особую осторожность так, как существует возможность столкновения агрегата с линиями.

4.4.1. Перемещение машины на другое средство передвижения с целью транспортировки

За безопасность транспортировки косилки отвечает перевозчик и водитель. Любое оборудование и части должны быть защищены во время транспортировки.

Для того, чтобы транспортировка косилки на другое средство движения была безопасной:

- Следует схватывать поднимающими устройствами исключительно в местах, указанных на машине и обозначенных видом крюка (Рис. 6),

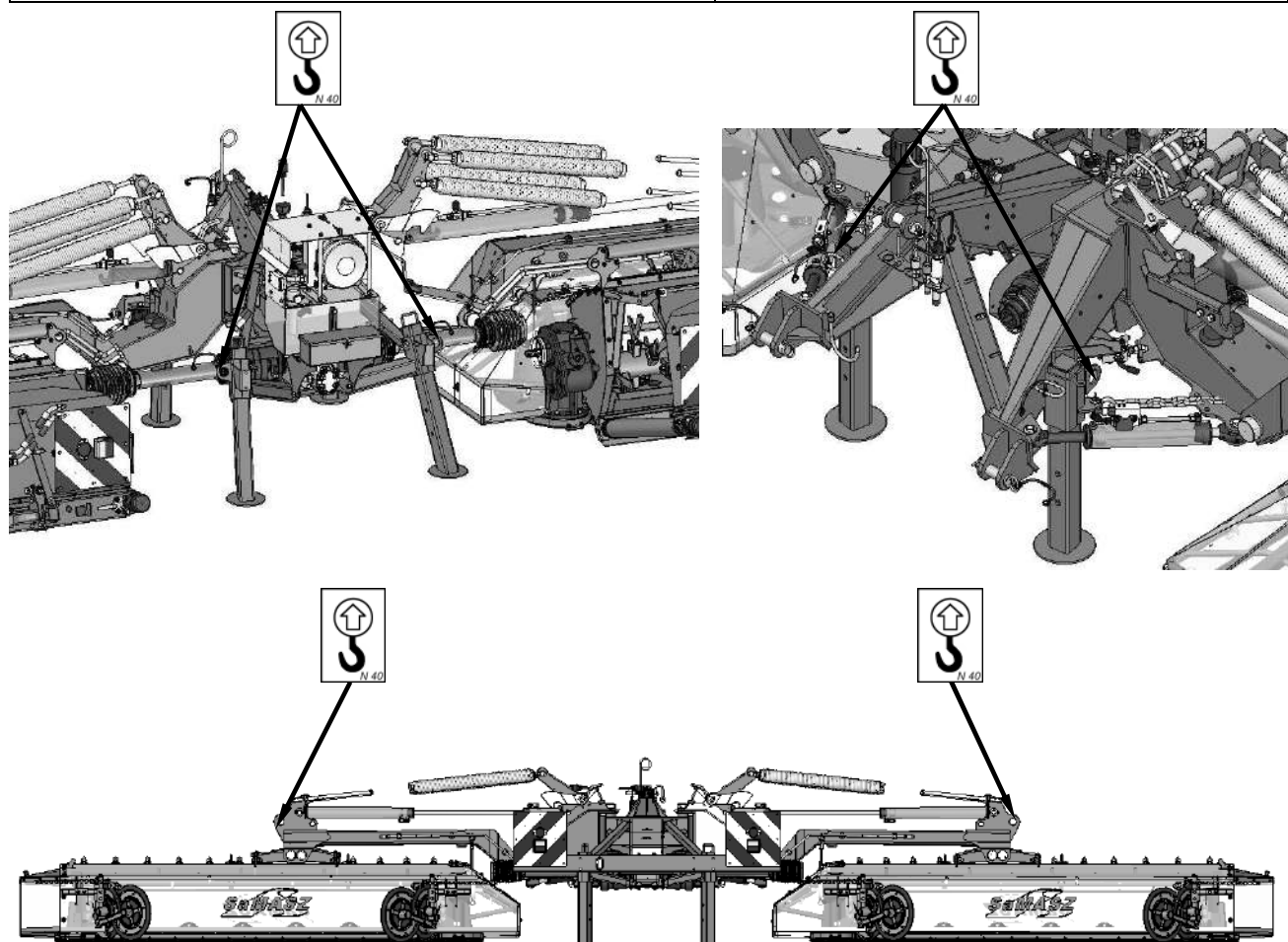


Рис. 6. Места крепления оборудования поднимающих к транспорту

- Для подъема следует использовать поднимающие устройства, грузоподъемность которых выше чем вес косилки, указанный на заводском щитке. Это касается также использованных для схватки тросов и цепей,
- Стяжные транспортные ремни, стропы, веревки не могут быть повреждены. В моменте повреждения этих элементов надо поменять их на новые ,
- Во время монтажа стропов, цепей, держателей и т.п. надо всегда помнить о центре тяжести машины,
- Чтобы схватить машину надо добрать веревки о определенной длине, так чтобы угол между ними не превышал 120° , а угол отклонения тяги от вертикали был не больше, чем 60° ,
- Складные элементы следует заблокировать в транспортной позиции,
- Во время перемещения косилки на другое средство транспорта, запрещается присутствовать посторонним лицам в зоне маневра,
- На загрузочной коробке средства транспорта косилку следует защитить таким образом, чтобы предотвращать её перемещение.



ВНИМАНИЕ:

За защиту зоны маневра и совершаемое действие отвечает лицо совершающее маневр перемещения косилки.

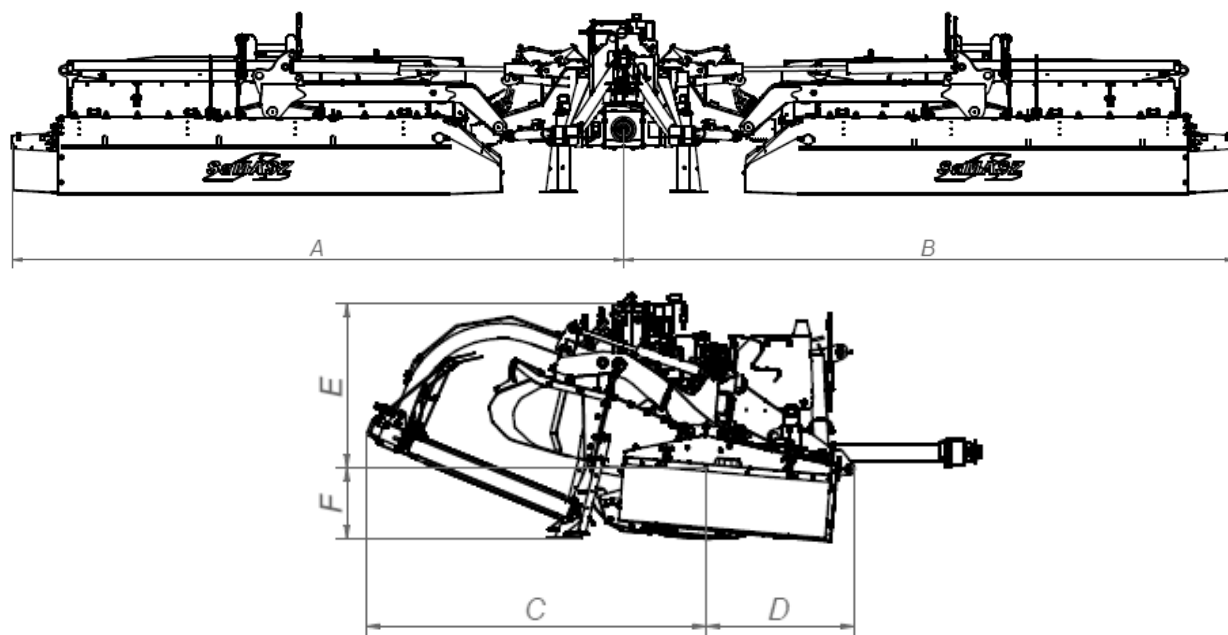


Рис. 7. Расположение центра тяжести косилки KDD 941 S T H

Таб. 4. Расположение центра тяжести

Размер [мм]	Тип косилки								
	KDD 861 (H)	KDD 861 S (H)	KDD 861 ST (H)	KDD 860 S (H)	KDD 860 ST (H)	KDD 861 W (H)	KDD 861 WT (H)	KDD 860 W (H)	KDD 860 WT (H)
A	4480	4480	4480	4480	4480	4480	4480	4480	4480
B	4480	4480	4480	4480	4480	4480	4480	4480	4480
C	1110	1210	1630	1040	1350	1035	1660	1120	1650
D	860	990	1200	940	1300	960	1200	950	1160
E	890	890	800	890	860	910	835	930	830
F	490	490	565	480	510	450	470	460	540

Размер [мм]	Тип косилки								
	KDD 941(H)	KDD 941 S (H)	KDD 941 ST (H)	KDD 940 S (H)	KDD 940 ST (H)	KDD 941 W (H)	KDD 941 WT (H)	KDD 940 W (H)	KDD 940 WT (H)
A	4900	4900	4900	4900	4900	4900	4900	4900	4900
B	4900	4900	4900	4900	4900	4900	4900	4900	4900
C	1110	1210	1630	1040	1350	1030	1660	1120	1650
D	860	990	1200	940	1300	960	1210	950	1160
E	890	890	800	890	860	870	860	930	830
F	490	490	565	480	510	490	460	460	540

Размер [мм]	Тип косилки								
	KDD 860 (H)	KDD 940 (H)	KDD 911 (H)	KDD 911 S (H)	KDD 911 SL (H)	KDD 861 SL (H)	KDD 861 SLT (H)	KDD 941 SL (H)	KDD 941 SLT (H)
A	4500	4910	4750	4750	4750	4480	4480	4910	4900
B	4500	4910	4750	4750	4750	4480	4480	4910	4900
C	1130	1130	1130	1190	1190	1480	1480	1480	1480
D	860	860	860	990	990	960	1350	960	1350
E	890	890	890	890	890	950	950	960	960
F	470	470	470	470	470	550	550	540	540

4.5. Рабочие элементы

- Перед началом использования косилки проверь состояние ножей, оправы ножей и держателей ножей.
- Изношенные или поврежденные ножи, оправы ножей или держатели следует немедленно заменить новыми.

4.6. Шарнирно-телескопический вал

- Перед началом работы следует прочитать рекомендации на находящемся на вале руководстве производителя вала.
- Следует применять исключительно шарнирно-телескопические валы рекомендуемые производителем косилок в хорошем техническом состоянии.
- Для безопасной работы следует применять только исправные, неповрежденные шарнирно-телескопические валы. Поврежденный шарнирно-телескопический вал следует отремонтировать или заменить новым.

4.7. Гидравлическая система

Внимание! Гидравлическая система под давлением! Гидравлическое масло под давлением может проникнуть через кожу и вызвать серьезные травмы, поэтому следует особенно защищать кожу и глаза. В случае травм вызванных жидкостью под давлением следует немедленно воспользоваться помощью врача.

Гидравлические провода можно подключать к гидравлике трактора при условии, что гидравлическая система трактора и косилки не находятся под давлением. Чтобы удалить давление из проводов следует после выключения трактора несколько раз включить гидравлические клапаны трактора.

Во время подключения машины агрегированной с трактором следует отставить подключенное оборудование, спустить давление с системы и выключить двигатель трактора.

Во время контроля неисправностей гидравлической системы и поиска утечки масла запрещено трогать возможные утечки пока система находится под давлением.

Внимание! Рекомендуется, чтобы применяемое гидравлическое масло имело 9-10 класс чистоты масла по NAS 1638.

Эксплуатация гидравлических шлангов:

- Следует избегать натягивания проводов во время работы.
- Не допускать перегибов гидравлических шлангов.
- Не подвергать гидравлические провода контакту с острыми краями.
- В случае повреждения или признаков старости провода заменить новыми.
- Период применения проводов это 5 лет от даты их производства.

4.8. Брезентовые защиты

В связи со складыванием, косилки производимые фирмой SaMASZ ООО оснащены брезентовыми защитами (1) для самостоятельного монтажа. Для правильной установки защиту следует разложить её на косилке и закрепить зажимами (2) и передней защитой (3)
Рис. 8. Передняя защита (3) должна быть прикручена так, чтобы прижимать брезентовую защиту (1).

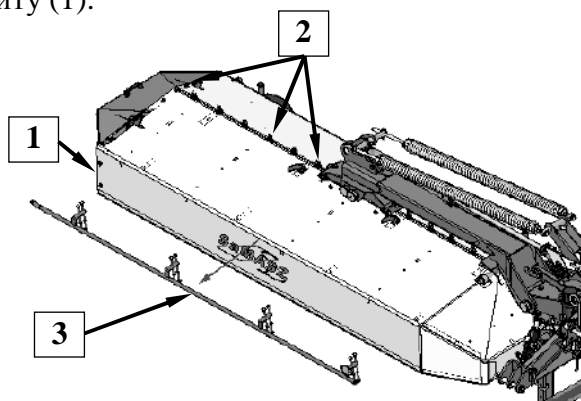


Рис. 8. Крепление брезентовой защиты на косилке

4.9. Остаточный риск

Несмотря на то, что производитель косилок Компания СаМАШ принимает на себя ответственность за проектирование и конструкцию косилок, с целью исключения опасности, некоторых элементов риска во время использования невозможно избежать.

Самая большая опасность возникает при совершении следующих действий:

- обслуживания косилки несовершеннолетними лицами, а также неознакомленными с руководством по эксплуатации,
- обслуживания косилки лицами под влиянием алкоголя или других одурманивающих средств,
- несоблюдения мер предосторожности во время транспортировки и перемещения косилки в течение работы,
- перевозки лиц на машине,
- пребывания лиц и животных в зоне работы косилки,
- совершения действий связанных с обслуживанием и регулировкой при включенном двигателе.

4.9.1. Риск зацепления, схватки

Такая опасность существует во время изменения положения косилки, во время работы при вращающихся рабочих элементах, работы без защиты. Во время работы, содержания или регулировки всегда применяйте защитные рукавицы, Закрытую обувь и защитную одежду, лишенную свободных частей, ремней и т.п. Всегда соблюдайте предупреждения указанные на косилке.

4.9.2. Риск травмы, ссадин и потертости кожи

Выступает во время замены рабочих элементов с острыми краями, очистки машины и во время удаления засорений и забивок. Во время любых починок и содержания всегда применяйте защитные рукавицы.

4.9.3. Опасность вытечки жидкости из гидравлической системы

Во время подключения гидравлических шлангов к и от гидравлических гнезд трактора следует убедиться, что гидравлика как трактора, так и косилки — без давления. При обслуживании гидравлической системы надевайте защитные очки и рукавицы. Регулярно проводите контроль шлангов гидравлической системы.



ВНИМАНИЕ:

Остаточный риск вытекает из неправильного поведения обслуживающего косилку.

4.9.4. Запреты

Спомнить о нижеуказанных запретах во время использования косилки:

- Нельзя удалять забивания, регулировать или совершать ремонт косилки когда она в движении,
- Никогда не меняйте последовательности действий по обслуживанию, описанных в руководстве по эксплуатации,
- Никогда не работайте, когда косилка технически неисправна и когда повреждены защиты.
- Никогда не сближайте рук или ног к вращающимся элементам косилки,
- Во время ремонта или содержания граблей всегда пользуйтесь описаниями, содержащимися в руководстве по эксплуатации, действия эти совершайте при выключенном приводе от трактора,
- Перед тем, как начать действия, следует внимательно сосредоточиться на том, что у Вас предстоит совершить, Руководство по эксплуатации Косилки дисковые двусторонние с центральной подвеской,
- Никогда не обслуживайте косилку будучи под влиянием алкоголя, наркотиков или сильно действующих лекарств,

- Ваша одежда не должна быть ни слишком свободной, ни слишком прилегающей. Слишком свободные элементы одежды могут быть вкручены вращающимися элементами машины,
- Косилку не могут обслуживать дети, ни лица с ограниченной трудоспособностью.
При представлении остаточного риска косилку рассматривается как машину, которую до момента запуска проектировано и изготовлено в соответствии с состоянием техники до дня ее изготовления.



ВНИМАНИЕ:

Существует остаточный риск в случае не соблюдения перечисленных указаний и запретов.

4.9.5. Определение остаточного риска

При соблюдении таких рекомендаций, как:

- внимательное чтение руководства по эксплуатации,
- запрет пребывания лиц на машине во время работы и во время проездов,
- запрет пребывания в зоне работы косилки,
- регулировка, сохранение и смазки оборудования в случае включенного двигателя,
- исполнение ремонтных работ машины исключительно лицами для этого обученными,
- обслуживание машины лицами, которые познакомились с руководством по эксплуатации,
- в случае защиты оборудования от детей и посторонних лиц,
остаточный риск при применении косилки может быть сведен к минимуму.



В случае, когда избежание или устранение профессионального риска, истекающего из подвержения воздействию шума, не является возможным при помощи средств групповой защиты или организации труда, работодатель (земледелец):

- 1) предоставляет средства индивидуальной защиты, если величина характеризующая шум на рабочем месте превышает 80 дБ.
- 2) предоставляет средства индивидуальной защиты органа слуха, а также осуществляет надзор над правильным их применением, если величина характеризующая слух на рабочем месте достигает или превышает 85 дБ.

4.10. Предупредительные знаки и их значение



ВНИМАНИЕ:

Все предупредительные знаки (наклейки) должны быть чистыми и разборчивыми, в случае потери или повреждения знаков (наклеек) следует заменить их новыми, знаки (наклейки) можно получить у производителя.



N-1

Соблюдайте особую осторожность при вращающемся шарнирно-телескопическом вале



N-2

Внимание: режущие ножи! Не приближайтесь к работающей косилке



N-3

Перед тем как начать использовать ознакомьтесь с руководством по эксплуатации



N-4

Выключите привод перед тем как начать обслуживание или ремонт



N-6
Осторожно: втягивающие
элементы



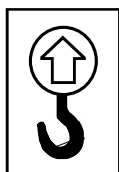
N-7
Запрещается работы
косилки в присутствии
посторонних лиц на
расстоянии менее чем 50 м



N-9
Осторожно: ротор



N-23
Осторожно на
силовые



N-40
Транспортный зацеп для
перемещения косилки



N-48
Не прикасаться к элементам
машины до полного
остановления всех её
элементов



N-49
Не занимать место
вблизи тяг подъемника
во время управления
подъемником



N-50
Не присутствовать в
зоне отклонения
косилки



N-52
Приказ применения
защиты рук



N-117
Избегайте воздействия
жидкости вытекающей под
давлением



N-167
Запрет передвижения на
машине



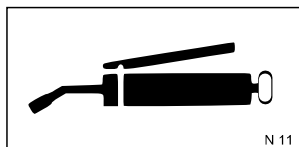
N-168
Не трогать рабочие
элементы машины пока
они не остановятся

**РАБОТА КОСИЛКИ БЕЗ ЗАЩИТ
НЕДОПУСКАЕМАЯ**
ТАК КАК ВО ВРЕМЯ КОШЕНИЯ СУЩЕСТВУЕТ

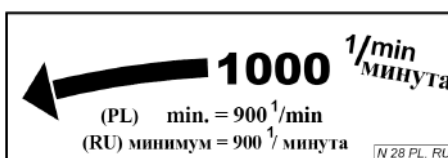
P-2

ЗАПРЕЩАЕТСЯ РАБОТАТЬ
КОСИЛКОЙ В ПРИСУТСТВИИ
ПОСТОРОННИХ ЛИЦ НА РАССТОЯНИИ МЕНЕЕ
50 М

P-3



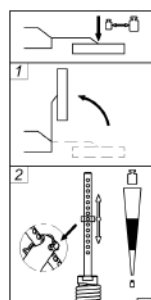
N-11



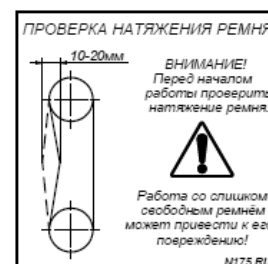
N-28



N-30 Брус "Perfect Cut"



N-150



N-175

MÄHWERK WASCHEN MIT WASSER

NACH JEDEM MÄHVORGANG, VOR ALLEM ZWISCHEN LEISTE UND SCHEIBEN,

DA HIER DIE GETROCKNETE ERDE MIT GRAS VORZEITIGER VERSCHLIEß DER LAGER IM SCHEIBENMODUL VERURSACHEN KANN.

N 31 DE

N-31

Оптимальные параметры работы

1. Наклон вперед 0+5 градусов т.е. ок. 4,5+7 см высоты покоса.
2. V работы ≥ 10 км/час.
3. Обороты BOM = 950+1000 об/мин. Обороты BOM > 1000 могут быть причиной возникновения грив между дисками.
4. Обороты двигателя (макс момент – экономическое сгорание 1600+1800 об/мин).

Высокие и полёлые травы

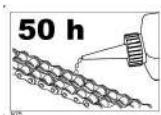
5. Угол наклона вперед увеличить – Н = ок. 4,5 см.
6. Работа без наклона приводит к наматыванию трав на барабаны.
7. Скорость увеличить V ≥ 12 км/час. (чем скорее – тем лучше).
8. Не поворачивать в траве.

NSBUS - 1000 abs.

N-53

16 MPa

N-55



N-75



N-77 Напряжение ленты

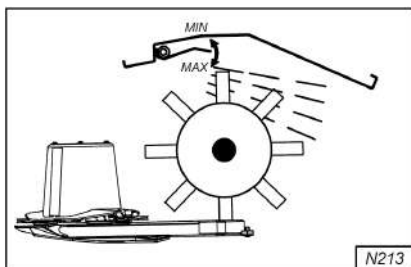


ВНИМАНИЕ:

Проверять, хотя бы, каждый час работы, состояние работающих лент. В случае выступления утолщений, вызванных травой, которая навилась на рудоны, очистить их при помощи рычага и удалить траву. Пользование транспортерами с выгнутыми лентами вызовет их быстрый износ.

N 79 RU

N-79 - Наклейка на транспортер транспортера

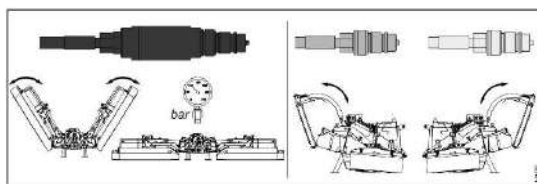


N213

N-213 (KDD S/SL)



N-60



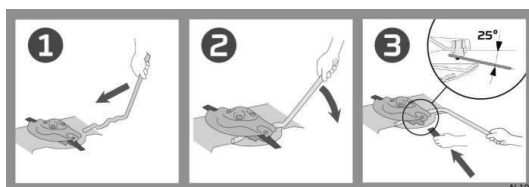
N-108



Запрещается устанавливать машину в транспортное положение перед остановкой рабочих дисков. Запрещается запускать в работу вал когда машина находится в транспортном положении. Это следует повреждением карданного вала.

N 63 RU

N-63



N-109

СОКРАЩЕНА ИНСТРУКЦИЯ ЗАМЕНЫ И РЕГУЛИРОВАНИЯ ЛЕНТЫ ТРАНСПОРТЁРА

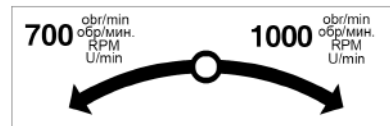
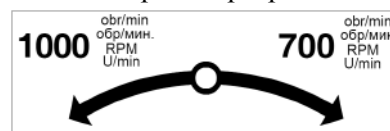
Косилка с транспортерами должна быть заведена на тракторе. Верхним соединителем (сервомотором) надо максимально наклонить косилку вперед – чтобы увеличить расстояние транспортера к почве.

1. Действия при транспортере в рабочем положении (горизонтальном).
 1. Фомастером заметить черту на миллиметровых мерках (насколько ленты хорошо работала).
 2. Стравить механизм натяжения ленты натяжного рудона – винты M10, гайки M12, а также вывернуть регулировочные винты M12 миллиметров 30.
- II. Действие при транспортере в вертикальном положении. Косилку надо поклонить вперед чтобы расстояние между транспортером и почвой составляло метр один.
 1. Отвернуть винты M10, гайки M12, а также регулировочные винты M12 передних натяжных устройств.
 2. Демонтировать передний пояс в нижней части транспортера. Спустить ленту вниз.
 3. Очистить и проверить состояние подшипников в рудонах – сработанные меняться.
 4. Снизу заложить новую ленту.
 5. Закрепить передний пояс.
 6. Закрепить передние натяжные устройства и докрутить заднее натяжное устройство.
- III. Действия при транспортере, опущенном к „горизонту“.
 1. На заложенной ленте обозначаем две черты (промежутки между ними - I = 1000 миллиметров).
 2. Регулировочными винтами натягиваем натяжной рудон, пока расстояние на ленте между чертами составит I = 1005 миллиметров (пригодятся черты на миллиметровых мерках – пункт I. 1).
 3. Померить диагональ 3-метровой мерой, пользуясь угольниками.
 4. Привести в движение косилку, а особенно гидравлический привод.
 5. Регулировать регулировочными винтами M12, блокируя, каждый раз, винты M10 – действия повторять до победного конца, т.е., пока не будет утолщений на ленте.

Подробный способ замены и регулирования ленты транспортера находится в руководстве по эксплуатации.

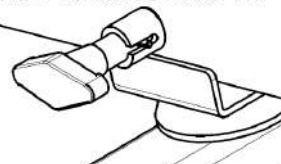
N 80 RU

N-80 – Замена и регулирование ленты Транспортёра

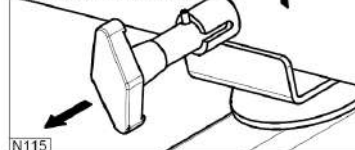


N-96

TRANSPORT - TRANSPORTIERUNG KULJETUS - POSITION DE TRANSPORT



PRACA - WORK - ARBEIT РАБОТА - TYÖ POSITION DE TRAVAIL



N115

N-115 – Блокировка транспортеров

N-02 ; N-03 ; N-04; N-06; N-07 ; N-23
 N-30 ; N-31 ; N-48 ; N-49 ; N-50 ; N-53
 N-109 ; N-117 ; N-150 ; N-167 ; N-168
 P-2 ; P-3

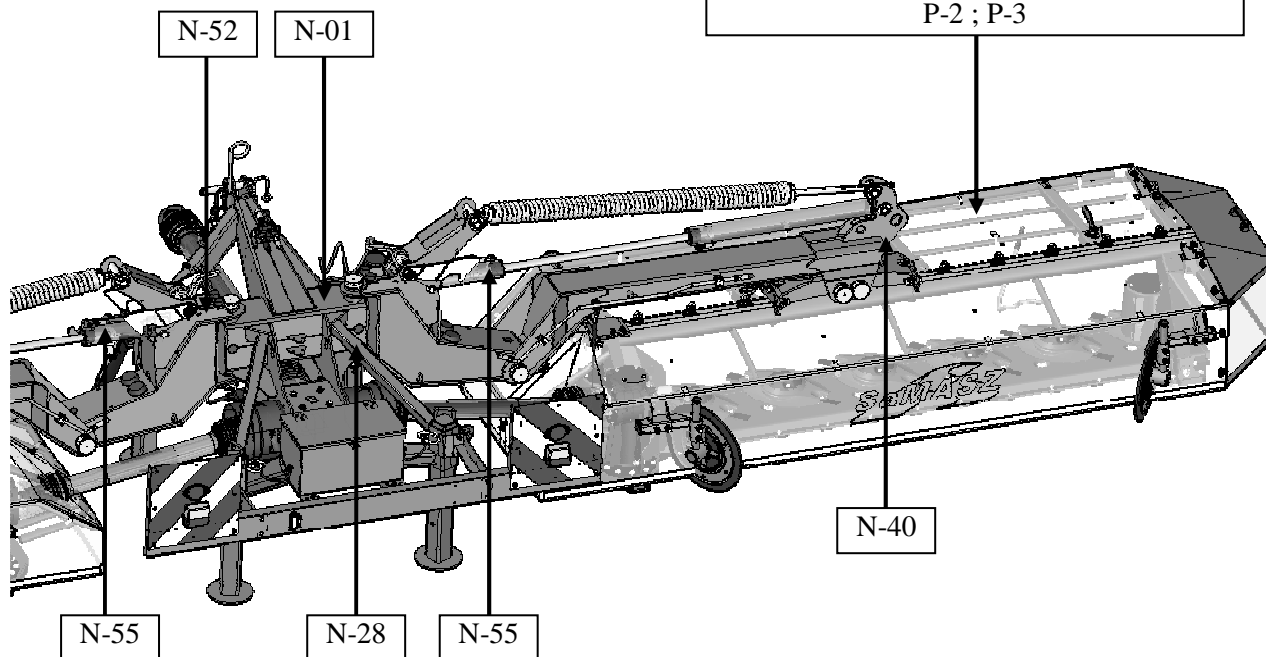


Рис. 9а. Места крепления предупредительных знаков на дисковых двусторонних косилках

N-02 ; N-03 ; N-04; N-06; N-07 ; N-23
 N-30 ; N-31 ; N-48 ; N-49 ; N-50 ; N-53
 N-109 ; N-117 ; N-150 ; N-167 ; N-168
 P-2 ; P-3

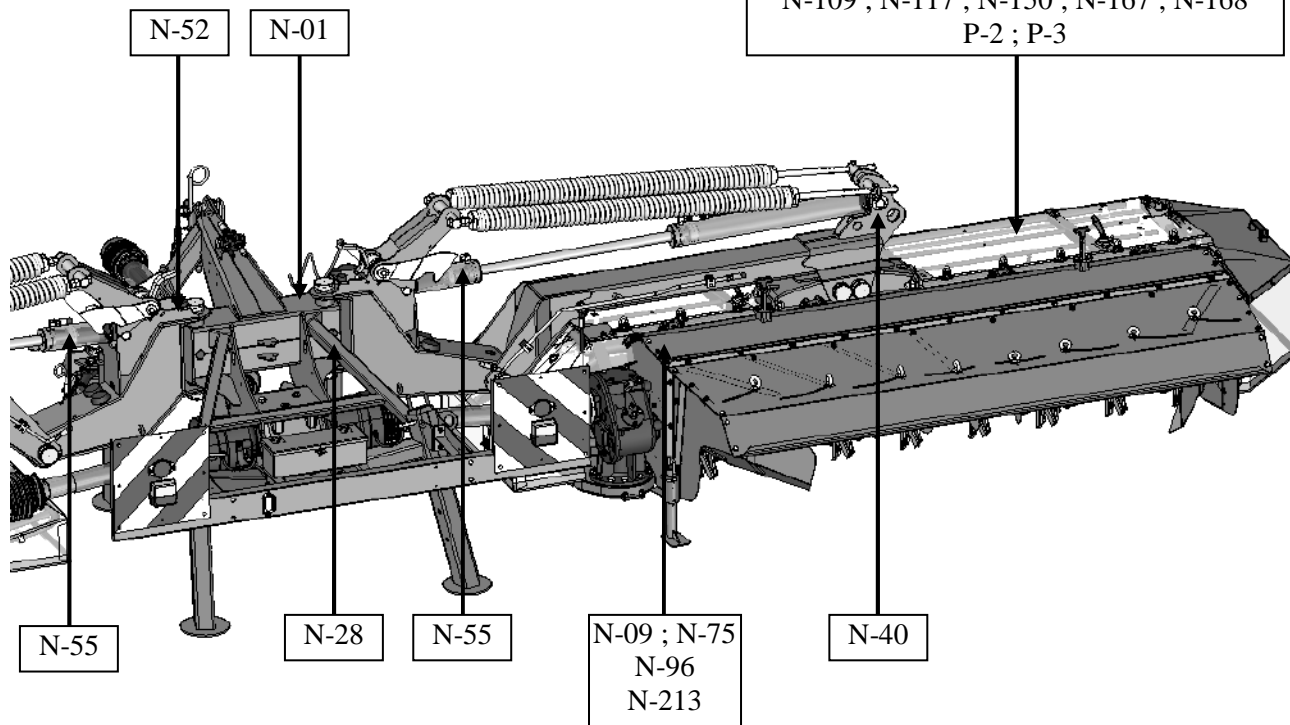


Рис. 9б. Места крепления предупредительных знаков на дисковых двусторонних косилках со
 вспушивателем

N-02 ; N-03 ; N-04; N-06; N-07 ; N-23
N-30 ; N-31 ; N-48 ; N-49 ; N-50 ; N-53
N-109 ; N-117 ; N-150 ; N-167 ; N-168
P-2 ; P-3

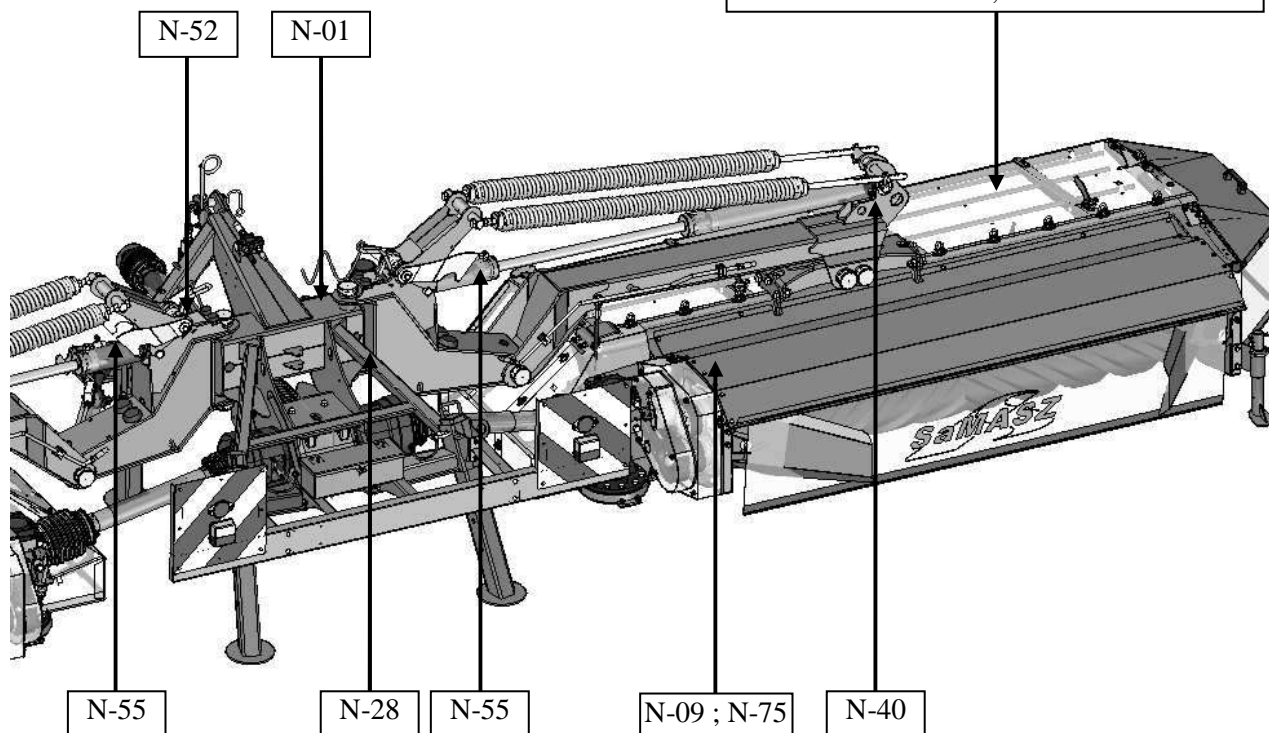


Рис. 9в. Места крепления предупредительных знаков на дисковых двусторонних косилках с плющильным аппаратом

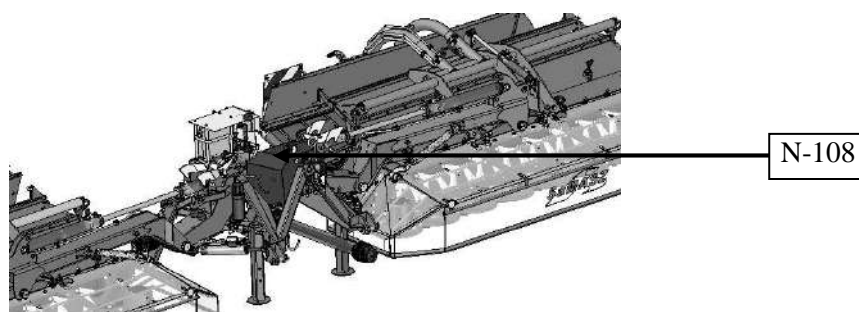


Рис. 9г. Места крепления предупредительных знаков на дисковых двусторонних косилках с оттяжным гидропневматическим устройством.

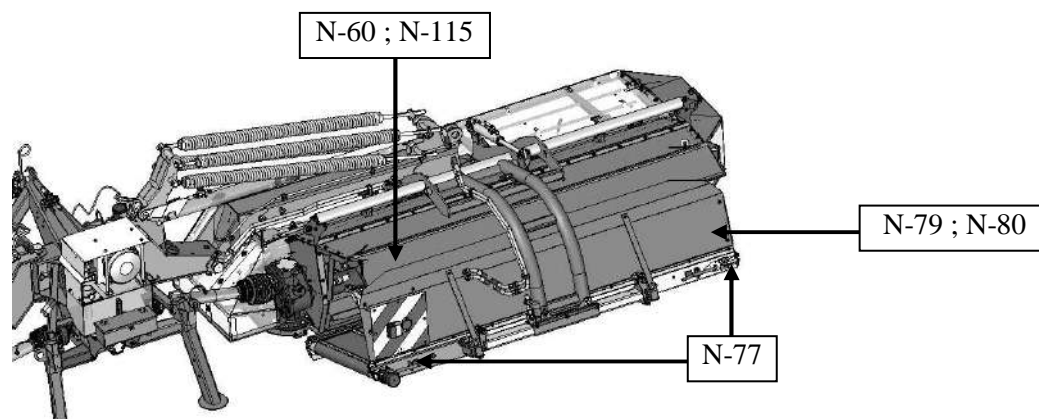


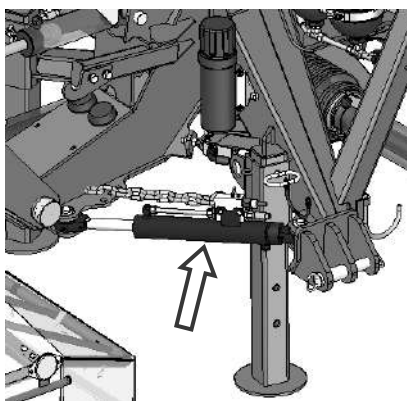
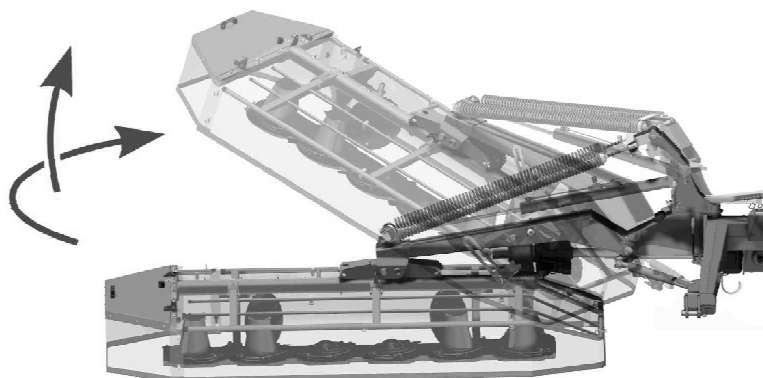
Рис. 9д. Места крепления предупредительных знаков на дисковых двусторонних косилках с транспортером покоса

**ВНИМАНИЕ:**

Комплекты использованные для ремонта косилки должны обладать всеми предупредительными знаками безопасности предусмотренными производителем.

4.11. Действование и конструкция гидравлического предохранителя

Гидравлический предохранитель защищает элементы косилки от наезда на невысокие препятствия. Во время наезда на препятствие режущий блок косилки отодвигается назад о угол 30°, приподнимаясь одновременно на макс. 70 см. После проезда через препятствие блок автоматически возвращается в рабочую позици. За отклонение назад и подъем режущей системы отвечает гидравлический предохранитель.

**Рис. 10.** Гидравлический предохранитель**Рис. 11.** Одновременное отодвижение вверх и назад после задействования предохранителя**ВНИМАНИЕ:**

Правильную работу предохранителя гарантирует лишь заводская установка перегрузочного клапана (500 кг). Изменение установки предохранителя лишает гарантии.

5. ЭКСПЛУАТАЦИЯ КОСИЛКИ**5.1. Соединение косилки с трактором****ВНИМАНИЕ:**

Во время подключения и отключения косилки никто не может находиться между машиной и трактором. Случайный маневр агрегатом может привести к придавлению посторонних лиц.

**ВНИМАНИЕ:**

Подключение машины должно совершаться на равной поверхности.

Косилки KDD приспособлены к подключению к тракторам, которые обладают трехточечной системой подвески кат. II и III.

С целью подключения косилки к трактору следует:

- подъехать трактором под зацеп косилки,
- и установить шкворни (S) косилки в вешалках (W) нижних тяг трактора (Рис. 12),
- Отрегулировать установку косилки при помощи верхней тяги (C) и вешалок (W),
- после подключения косилки поднять опорные башмаки и защитить их чеками,
- подключить гидравлику косилки к гидравлическим гнездам трактора (пункт 5.1.1.),
- подключить шарнирно-телескопический вал (B) (Рис. 12). В случае потребности сократить вал согласно с пунктом 5.1.2.,
- Подключить панель управления при помощи кабеля RS к ящику управления на косилке – касается модели с управлением. Подключенную панель следует установить в тракторе.

После подключения косилки к трактору следует проверить продольный баланс и управляемость трактор-косилка. Чтобы совершить это действие, следует взвесить только трактор, после чего въехать на весы единственно передней осью трактора (косилка должна находиться в транспортной позиции поднесена вверх). Если нажим на переднюю ось составляет по крайней мере 20 % нажима полного комплекта, следует принять, что условие управляемости сохранено. Если нет, следует достаточно нагрузить переднюю ось трактора.

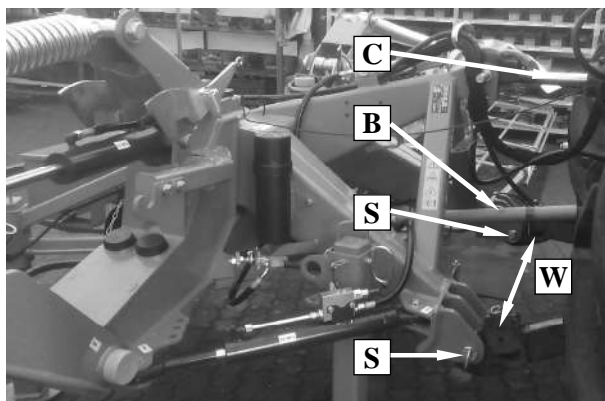


Рис. 12. Косилка подключена к трактору

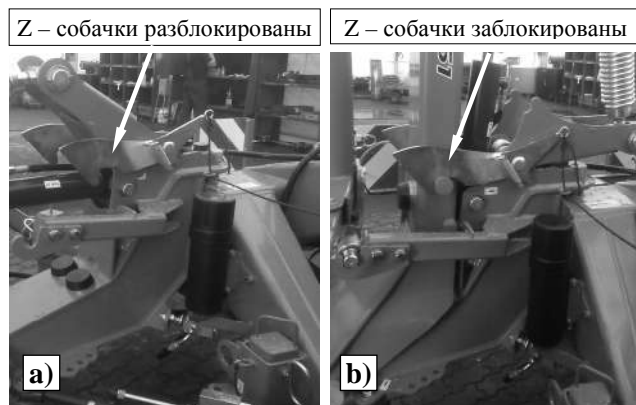


Рис. 13. Положения собачки

5.1.1. Подключение гидравлических проводов

5.1.1.1. Косилка со вспушивателями/вальцами и транспортерами

Во всех моделях косилок с собственной гидравлической системой для подключения к трактору предназначены три гидравлических провода: красный – А, зеленый – Б – В и желтый – Ц (смотри наклейка N-108 Рис. 14а). Провод с красным наконечником предназначен для подъема режущих систем на поворотах, для транспорта и разгрузки. Проводы с наконечником зеленым и желтым предназначены для подъема транспортеров – правого и левого. Каждый провод следует подключить к отдельной секции внешней гидравлики трактора (Рис. 14б). Трактор должен обладать тремя парами гидравлических соединений.

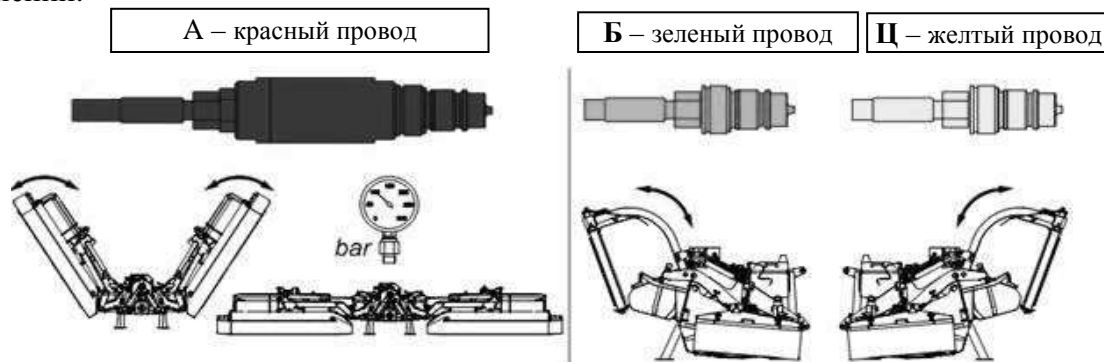


Рис. 14а. Гидравлические провода в косилке со вспушивателями/вальцами



Рис. 14б. Подключение гидравлических проводов к трактору из косилки со вспушивателем/вальцами

5.1.1.2. Косилки оснащены контроллером

Во всех моделях косилок оснащенных контроллером, для подключения косилки к трактору предназначен один гидравлический провод. На проводе находится фильтр (Рис. 14б провод А). В такого типа косилках достаточно, чтобы трактор обладал одной парой гидравлических выходов.

5.1.1.3. Косилки без контроллера

Во всех моделях косилок неоснащенных контроллером, для подключения к тракторам предназначены три гидравлических провода (Рис. 14в). Провод А (красный цвет) с шаровым клапаном предназначен для подъема режущих систем для транспорта. Клапан В (зеленый цвет) с дроссельным клапаном предназначен для подъема режущей системы левой на поворотах, зато Ц (желтый цвет) также с дроссельным клапаном предназначен для подъема правой системы на поворотах. В того типа косилках достаточно, чтобы трактор обладал тремя парами гидравлических выходов.

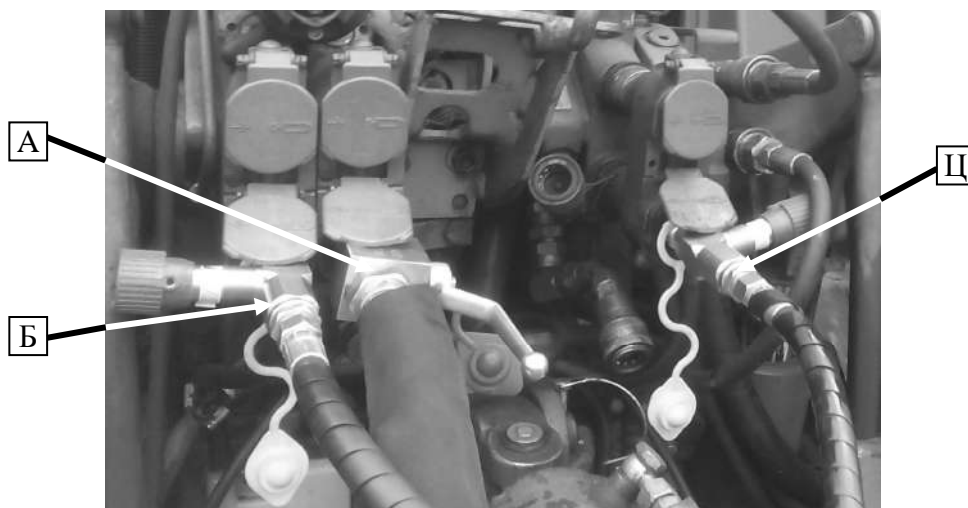


Рис. 14в. Подключение гидравлических проводов к трактору из косилки со вспушивателями/вальцами в версии неоснащенной контроллером

5.1.2. Монтаж вала шарнирно-телескопического

Вал следует закреплять нереверсивной муфтой со стороны косилки.

Кожух следует защитить от вращения при помощи цепей закрепляющих на постоянной точке корпуса трактора и ухо защиты шлицевого вала передачи косилки.



ВНИМАНИЕ:

По мере необходимости сократить вал соответственно с руководством по эксплуатации (Рис. 15).

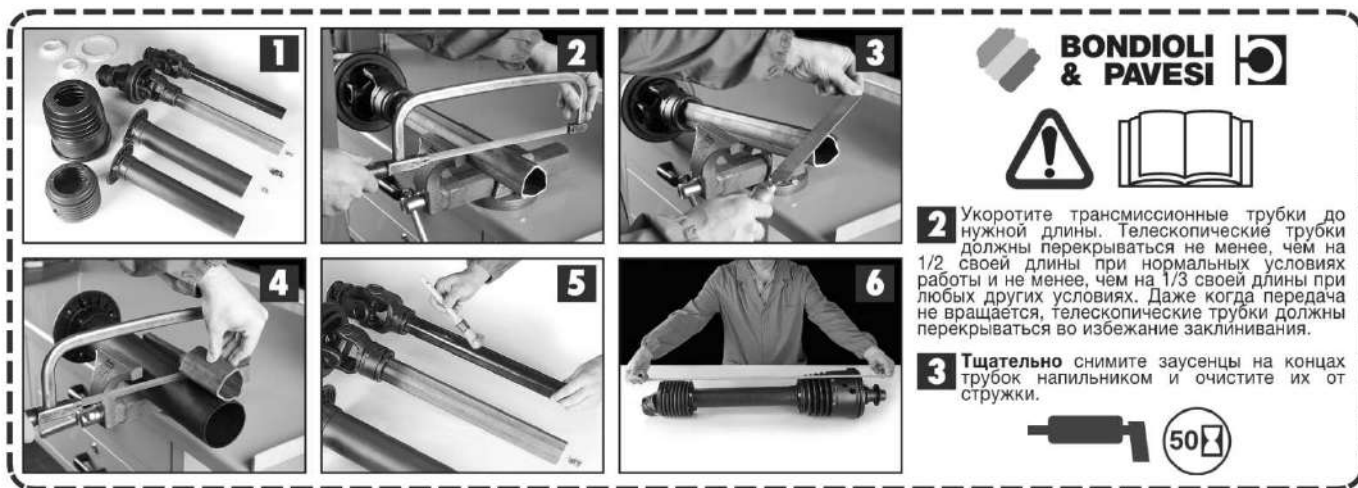


Рис. 15. Инструкция сокращения карданного вала



ВНИМАНИЕ:

Шарнирно-телескопический вал должен быть установлен только во время работы косилки. Во время транспортировки и при выполнении каких-либо действий по обслуживанию вал должен быть отключен от ВОМ трактора.



ВНИМАНИЕ:


Используйте машины только с шарнирно-телескопическим валом, предназначенным для приведения в движение этих машин. Перед тем как начать работу следует проверить находятся ли все защиты (в тракторе, машине и вале) на своем месте и являются ли они исправными. Разрушенные или потерянные элементы необходимо заменить оригинальными. Следует проверить правильность монтажа шарнирно-телескопического вала. Запрещается подходить к вращающимся элементам, так как это чревато смертью или увечьем. Во время действий по обслуживанию вала и машины двигатель трактора и привод ВОМ должны быть выключены и ключик вытянутый из замка зажигания. Перед тем как начать работать следует внимательно прочитать руководство по эксплуатации вала и машины.



ВНИМАНИЕ:

Во время смены трактора, с которым сотрудничает машина, следует повторно проконтролировать длину шарнирного вала, так как без корректировки его длины может случиться повреждение машины.

5.2. Панель управления (косилка с водителем)

Управление косилкой совершается при помощи одной гидравлической секции трактора и панели управления, находящейся в салоне трактора. Оператор при помощи переключателей на рабочем столе выбирает действие, которое хочет совершить с помощью гидравлики трактора. Для того, чтобы включить управление следует нажать переключатель питания (Рис. 17а) и нажать кнопку (1)  (Рис. 16). Включение данной кнопки сигнализируется при помощи диода (23), находящегося над кнопкой.

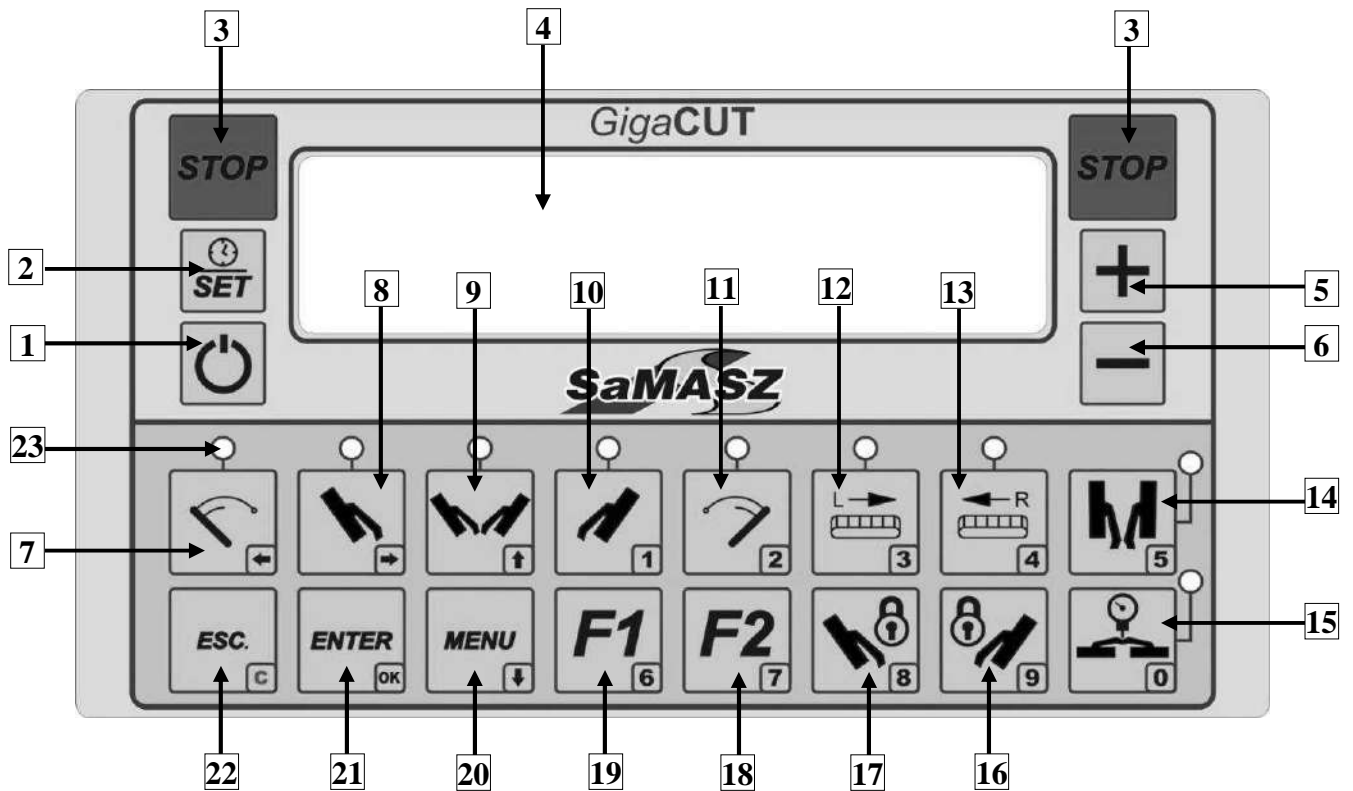


Рис. 16. Панель управления – описание функций

- | | |
|--|---|
| <ol style="list-style-type: none"> 1. Включатель/выключатель управления 2. Отображение времени 3. Аварийное остановление управления – повторное включение управления наступает после одновременного нажатия кнопок F1 (19) и F2 (18) 4. Информационный экран 5. Повышение скорости вращения транспортеров 6. Понижение скорости вращения транспортеров 7. Кнопка неактивная 8. Подъем режущей системы левой на поворотах 9. Рабочая позиция для движения на поворотах | <ol style="list-style-type: none"> 10. Подъем режущей системы правой на поворотах 11. Кнопка неактивная 12. Запуск левого транспортера 13. Запуск правого транспортера 14. Транспортная позиция 15. Изменение давления в системе разгрузки 16. Блокировка правой режущей системы 17. Блокировка левой режущей системы 18. Кнопка функциональная F2 для отмены аварийного режима 19. Кнопка функциональная F1 для отмены аварийного режима 20. Меню 21. Кнопка для обслуживания 22. Кнопка для обслуживания 23. Меню Информационный диод |
|--|---|

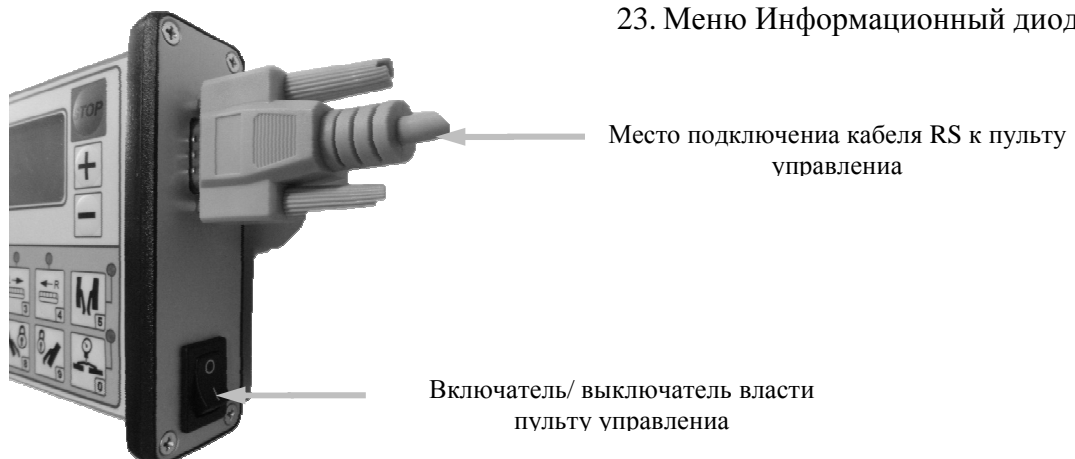


Рис. 17а. Ящик управляемый

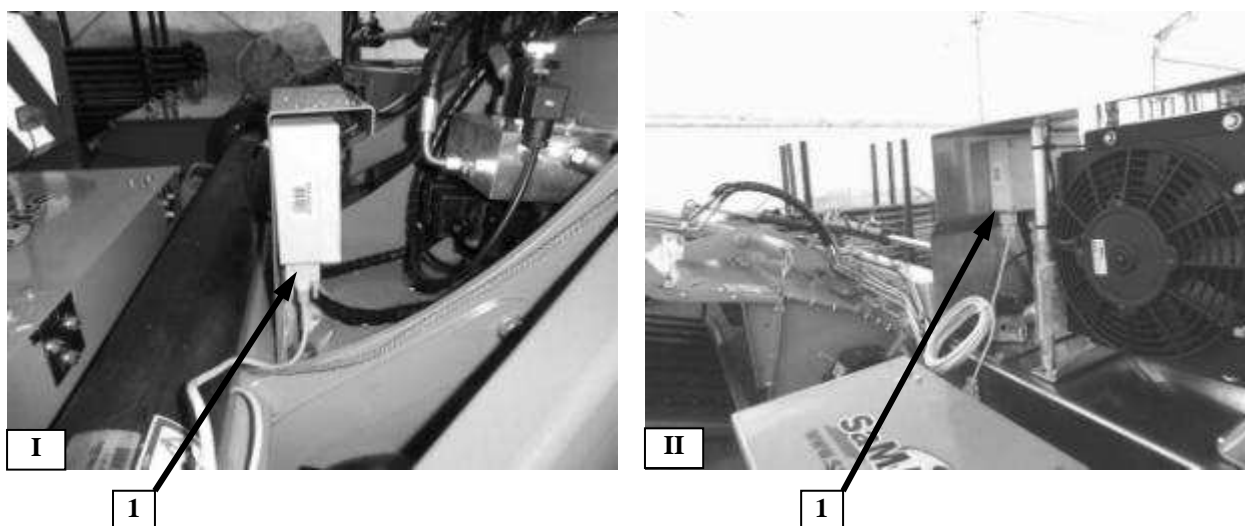









Рис. 176. Расположение ящика управления и гнезда подключения кабеля RS (1) на косилках KDD оснащенных контроллером, I – косилки без транспортера, II – косилки с транспортером





5.2.1. Установка косилки в транспортное положение на поворотах



Для установки косилки в транспортную позицию на поворотах надо нажать кнопку (1)  и (9)  на панели управления (Рис. 16).

С целью кошения одной режущей системой, напр. правой, следует поднять обе режущие системы в позицию проезда на поворотах кнопка (9)  одновременно управляя рычагом внешней гидравлики трактора и блокировать от падения левую режущую систему кнопкой (8) . Правый режущий комплекс блокируем перед опаданием кнопкой (10) .

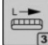
Блокировка данного режущего комплекса сигнализируется красным диодом, находящимся над кнопкой, соответствующей данному режущему комплексу. Для того, чтобы разблокировать конкретный режущий комплекс надо опять нажать кнопку (8)  или (10)  -разблокирование комплекса сигнализируется погасшим красным диодом.

5.2.2. Установка косилки в транспортной позиции в вертикальное положение





Чтобы установить косилку в транспортную позицию вертикальную (Рис. 20) следует нажать кнопку (14)  управляя одновременно рычагом внешней гидравлики трактора. Если в конечной фазе подъема режущие аппараты останятся и механические блокады не закроются следует увеличить давление в оттяжной системе. Чтобы это совершить следует выключить кнопку (14)  (выключение сигнализируется погашением зеленого диода), нажать кнопку (15) , которая предназначена для направления масла из трактора в систему разгрузки вызывая повышение в нем давления, и продолжать складывание косилки в транспортную позицию при помощи гидравлики трактора, до закрытия механических блокировок.. Затем выключаем управление кнопкой (1) .

С целью подъема только одного режущего аппарата, напр. правого на любую высоту следует нажать кнопку (16) , чтобы поднять только левый аппарат следует нажать кнопку (17) . Поднятые системы можно блокировать в данной позиции путем двойного нажатия кнопок вызывающих подъем.






5.2.3. Запуск оборотов ленты транспортера (при включенном ВОМ трактора)

Для того, чтобы включить вращение транспортерной ленты и запустить левый транспортер (L) надо нажать кнопку (12) , которая сигнализируется зажженным диодом.



Аналогично, нажав кнопку (13) , которая сигнализируется зажженным диодом,

находящимся над кнопкой, произойдет запуск правого транспортера (R). Выключение транспортеров реализуется путем повторного нажатия кнопок (12)  и (13) , которые активируют работу транспортеров (Рис. 16). Обороты лент транспортеров регулируются при помощи кнопки (5)  – вызывающей повышение скорости вращения лент или кнопки (6)  – вызывающей понижение скорости вращения лент транспортеров покоса.

5.2.4. Изменение языковой версии обслуживания панели управления

На панели управления возможное изменение языковой версии описания отображаемых опций. Чтобы совершить изменение следует нажать кнопку **МЕНЮ** (20) . Передвижение по списку опций совершается при помощи кнопок (9)  и (20) . Для подвтеждения выбора используем кнопку (21) . Кнопка (22)  предназначена для выхода из меню опций.

5.2.5. Сервисный режим

Выбор сервисного режима на панели управления предназначен для проверки серийного номера косилки и времени труда, т.е. трудочасов машины. Чтобы включить сервисный режим следует выключить панель, затем нажать одновременно кнопки (1)  и (2)  до момента появления информации на информационном экране (4). Выход из сервисного режима наступает после выключения и повторного включения панели при помощи выключателя питания. (Рис. 17а).

5.3. Подготовка косилки к транспортировке - версия без контроллера

Для того, чтобы подготовить косилку повешенную на тракторе к транспортировке — проезду по дороге — следует:

- если транспортеры покоса не опущены, следует их опустить и заблокировать чекой – касается косилок оснащенных транспортером покоса (наклейка N-115, N-60)
- Поднять косилку гидравлическим подъемником так, чтобы нижние тяги трактора находились на высоте около 30 см над землей (Рис. 20),
- поднять опорные башмаки **S** и защитить их чекой (Рис. 18)
- Сложить боковой защитной фартук, чтобы понизить общую транспортную высоту
- гидравлическими транспортерами поднять режущую систему в вертикальное положение до закрытия собачки **Z** (Рис. 13)
- понизить транспортную высоту на тягах трактора так, чтобы не превышала 4 м (Рис. 20)
- косилка оснащена не требующей обслуживания транспортной блокировкой (Рис. 19). Не заблокирование блокировки чревато повреждением шарнирно-телескопического вала

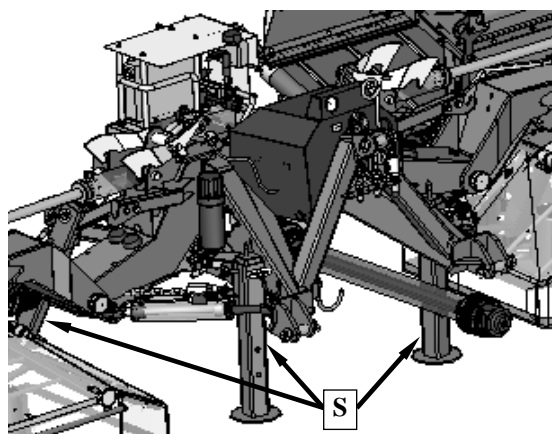


Рис. 18. Опорные башмаки



Рис. 19. Транспортная блокировка: а) рабочее положение (кошене),
б) Транспортное положение с поднятой косилкой

Перед установкой косилки
для транспортировки
в вертикальной позиции
боковую защиту следует
поднять вверх.



Рис. 20. Транспортная позиция



ВНИМАНИЕ:

После подъема машины в транспортную позицию следует проверить, что механические собачки были правильно заблокированы на шкворнях.

5.4. Подготовка косилки к транспортировке по общественным дорогам

Безопасность дорожного движения и обязывающие правила требуют, чтобы во время проезда

светово-отражающее оборудование, прикрепленное постоянно к раме косилки или транспортеров. Панель состоит из предупредительного табло с установленными на ней задними соединенными фонарями (габаритный огонь, стоп-сигнал и указатель поворота), а также красным катафотом — направленным назад, и белым светом направленным вперед



ВНИМАНИЕ:

Запрещается движение по общественным дорогам машиной, которой транспортная высота превышает 4 м (во время транспортировки следует снизить транспортную высоту на тягах трактора **Рис. 20**).

Проверить также, что машина не превышает максимальных допусковых величин (веса, нажима на ось, нажима на буксировочный крюк и т.п.) определенных в нормативных актах.

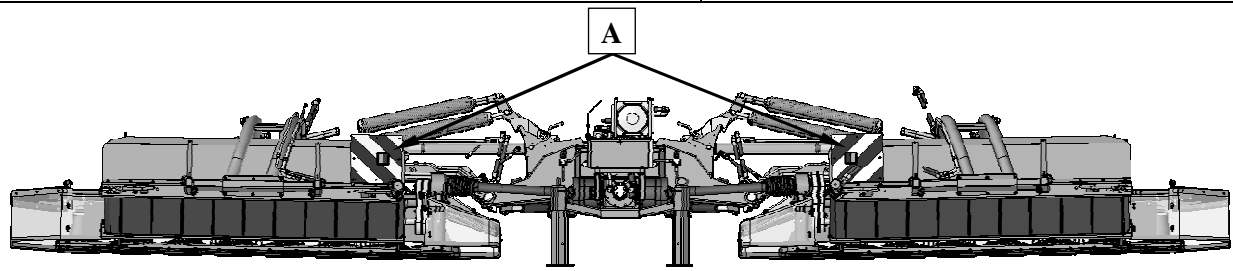


Рис. 21. Передвижное световое предупредительное устройство

- Табло, выделяющее средство медленно предвигающееся (составляющее оснащение трактора).

5.5. Переустановка косилки с транспортного в рабочее положение - версия без контроллера



ВНИМАНИЕ:

Переустановка косилки из рабочей позиции в транспортную и наоборот может совершаться только на плоской, стабильной поверхности. Перед началом действий следует убедиться, что вблизи косилки не находятся посторонние лица подверженные придавлению.

- опустить косилку на трехточечную систему навески трактора таким образом, чтобы шкворни рамы подвески находились на высоте мин. 500 мм от поверхности,
- убедиться, что место, на которое будем опускать машину свободное и что вблизи не присутствуют посторонние лица,
- натянуть трос таким образом, чтобы разъединить собачку **Z** (Рис. 13) от защелки и запуская клапан внешней гидравлики трактора установить брус с режущим блоком при помощи гидродвигателя в горизонтальное положение,
- регулируя рычагом внешней гидравлики трактора, опустить режущий блок таким образом, чтобы приближаясь к горизонтальному положению, максимально уменьшить скорость опускания режущего бруса,
- освободить трос собачки, опустить косилку до момента столкновения режущего бруса с землей,
- разложить боковой защитный фартук,
- верхней тягой **C** (Рис. 12) установить требуемую высоту кошения. Удлинение тяги **C** увеличивает высоту кошения, а сокращение уменьшает высоту кошения.

5.6. Подготовка косилки к работе — косилка с оттяжным гидропневматическим устройством



ВНИМАНИЕ:



Во время хранения машин, штоки гидроцилиндров в фирме SaMASZ консервированы защитной смазкой с целью предохранения их от атмосферных факторов, которые могут сократить их срок работы. Перед началом работы машины, надо удалить избыток смазки из штоков гидроцилиндров.

Включение привода косилки должно производиться после установки режущего агрегата на земли. На месте работы и после установки косилки в рабочем положении следует:

- Установить машину на трехточечной системе подвески. Подключить гидравлические провода, питательный провод панели управления, а также сигнальный провод RS 232,
- опустить режущий блок до момента столкновения с землей,
- оптимальный наклон режущего бруса к поверхности рекомендуется от 0° до 5°. Величину наклона получается посредством скручивания или удлинения тяги. То же самое правило для косилок оснащенных вспушвателем или плутичками,

- ❑ медленно включить привод косилки доводя рабочие диски до номинальной скорости вращения ВОМ $950 \div 1000$ обор/мин. Скорость вращения двигателя трактора должна быть возможно низкой чтобы понизить потребление топлива,
- ❑ включить соответственный ход трактора и въехать косилкой в кошенную ниву. Равные луга можно косить с произвольной скоростью езды, на неровных поверхностях ограничить скорость до безопасной.

Запуск привода косилки должен осуществляться после установки режущего блока на земли таким образом, чтобы масло заполнило весь рабочий брус. На месте работы и после установки косилки в рабочее положение следует:

- ❑ включить панель управления,
- ❑ поднять косилку на ПНУ трактора вверх, чтобы максимально выдвинуть шток поршня из цилиндра,
- ❑ затем нажать на панели управления кнопку (15) , которая отвечает за установку давления в гидропневматической системе,
- ❑ рычагом гидравлического клапана трактора надаём давление до момента деликатного вздрага режущего комплекса косилки,
- ❑ нажимаем кнопку (15)  на панели управления,
- ❑ устанавливаем косилку в рабочее положение.

увеличение давления - уменьшение нажима на почву,
уменьшение давления - увеличение нажима на почву.

ВНИМАНИЕ: СЛИШКОМ БОЛЬШОЕ ДАВЛЕНИЕ В СОСТАВЕ УМЕНЬШАЮЩИМ НАГРУЗКУ НЕ ДАЁТ ВОЗМОЖНОСТЬ ОПУЩЕНИЯ РЕЖУЩИХ СОСТАВОВ С ТРАНСПОРТНОГО ДО РАБОЧЕГО ПОЛОЖЕНИЯ.

ВНИМАНИЕ: СЛИШКОМ НИЗКОЕ ДАВЛЕНИЕ В СИСТЕМЕ УМЕНЬШЕНИЯ НАГРУЗКИ НЕ ПОЗВОЛЯЕТ УСТАНОВИТЬ МАШИНУ В ТРАНСПОРТНОЙ ПОЗИЦИИ. ЕСЛИ ВО ВРЕМЯ ПЕРЕУСТАНОВКИ КОСИЛКИ В ТРАНСПОРТНУЮ ПОЗИЦИЮ СОБАЧКА НЕ ЗАЩЕЛКИВАЕТСЯ СЛЕДУЕТ УВЕЛИЧИТЬ ДАВЛЕНИЕ В СИСТЕМЕ РАЗГРУЗКИ.



ВНИМАНИЕ:

Неправильно сбалансированный режущий брус, увеличивает нажим бруса на почву, что может привести к: выходу из строя скользящих полозьев, перегрузки режущей балки, повышенному расходу топлива, повреждению дернины и загрязнению кормов.

5.7. Подготовка косилки к эксплуатации – Косилка с оттяжными пружинами

Запуск привода косилки должен осуществляться после установки режущего блока на земли так, чтобы масло заполнило весь рабочий брус. На месте работы и после установки косилки в рабочее положение следует:

- ❑ опустить режущую систему до столкновения с землей при помощи внешней гидравлики трактора,
- ❑ подобрать наклон бруса по отношению к поверхности (от 0° до 5°). Величину наклона получается посредством скручивания или удлинения тяги. То же самое правило для косилок оснащенных впусивателем или плющилками,
- ❑ существует возможность работы как с транспортерами, так и без. Если пользователь намеревается работать без транспортеров, следует приподнести их при помощи гидравлики трактора. Перед тем, как приподнести транспортер следует помнить об отключении привода транспортеров и отблокировании предохранительной чеки.

- медленно включить привод косилки доводя рабочие диски до номинальной скорости вращения ВОМ $950 \div 1000$ обор/мин. Скорость вращения двигателя трактора должна быть как можно меньше, чтобы уменьшить потребление топлива,
- включить соответствующий ход трактора и въехать косилкой в кошенную ниву. Равные луга можно косить с произвольной скоростью езды, на неровных поверхностях ограничить скорость до безопасной.



ВНИМАНИЕ:

Запрещается приводить ленту в движение в вертикальной позиции транспортера (Рис. 22б).



Рис. 22. Работа с использованием транспортеров покоса и без них



ВНИМАНИЕ:

Отклонение косилки назад недопустимо, так как это приводит к преждевременному изношению башмака режущего бруса или даже к его повреждению

5.7.1. Регулировка нажима режущего бруса на поверхность при помощи оттяжных пружин

Регулировка нажима режущего бруса на поверхность заключается в изменении напряжения оттяжных пружин.

Уменьшение нажима режущего бруса на поверхность совершается при одновременном увеличении напряжения пружин путем перемещения чеки в следующее отверстие на стержне в направлении пружин (Рис. 23). Увеличение нажима режущего бруса на поверхность вызвано уменьшением напряжения оттяжных пружин, это значит перемещением чеки в направлении конца стержня.

Регулировку следует совершить, когда косилка находится в вертикальном положении (Рис. 26).

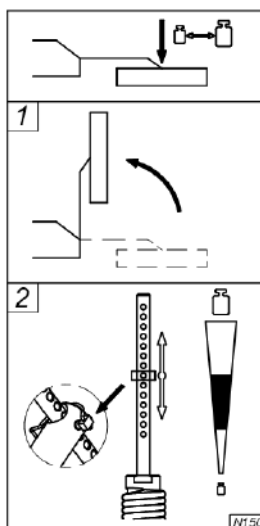


Рис. 23. Способ регулировки оттяжных пружин

5.8. Работа

Дорогой Пользователь,

Если дисковая косилка является Вашим первым опытом (раньше Вы косили косилкой 2-барабанной), тогда Вам необходимо несколько очевидных информаций:

1. Самым большим преимуществом дисковых косилок является их потребность в мощности меньше на ок. 20 %, небольшие моменты инерции и возможность постройки косилок с большой шириной кошения.
2. Неким недостатком является менее красивый, волнообразный стернь (видно после сбора урожая), особенно когда мы вынуждены косить полеглые травы. Простые травы можно косить при горизонтальном положении косилки и тогда стернь будет прямой линией, но не будет так красив как после косилки 2- или 4-барабанной, потому что ножницы работают горизонтально по отношению к грунту и наклоненные травы сгибаются от порыва ветра, а после кошения поднимаются, что может вызывать впечатление неаккуратного кошения. Каждая косилка имеет право оставлять небольшие гривы при ножах, которые режут траву «с шерстью» вперед.
Это нормальное явление. В дисковых косилках как практичекси, так и теоретически невозможно получить стерня столь красивого, как в косилках 2-барабанных, потому, что ножи работают горизонтально или под небольшим углом до 8° от грунта, а в косилках 2-барабанных и 4-барабанных под наклоном по отношению к поверхности (даже 23°). Несмотря на эти «недостатки» земледельцы изо всего мира все более убеждаются в дисковых косилках, а современные технологии позволяют производить очень прочные косилки (даже до 1000%)
3. Наиболее точный стернь при кошении очень маленьких трав получается в дисковых косилках при оборотах дисков когда половина из них вращается направо, а вторая половина налево. Недостатком такой системы оборотов является узкий и толстый покос, который необходимо ворошить ворошилкой.

5.8.1. Основная информация касающаяся кошения

Оптимальные параметры работы

1. Наклон вперед 0÷5 градусов т.е. ок. 4,5÷7 см высоты кошения.
2. V работы ≥ 10 км/ч.
3. Обороты ВОМ = 950÷1000 обор/мин. Обороты ВОМ > 1000 могут привести к образованию грив между дисками .
4. Обороты двигателя (макс. момент – экономное сжигание 1600÷1800 обор/мин).

Травы высокие и полеглые.

1. Наклон вперед увеличить – Н = ок. 4,5 см.
2. Работа без наклона способствует наматыванию травы на барабаны.
3. Скорость увеличить $V \geq 12$ км/ч (чем скорее-тем лучше)
4. Не поворачивать в траве.
 - Оптимальное положение режущего бруса по отношению к поверхности составляет от 0° до 5° (Смотри Рис. На странице 1).
При наклоне более чем 5° могут выступать небольшие гривы на скошенной траве. Это незначительно ухудшает эстетику кошения и имеет небольшое влияние на работу косилки. При наклоне бруса в противоположную сторону значительно ухудшается качество кошения. В крайних случаях косилка вообще перестает косить. Кроме того, это может привести к повреждению режущего бруса.
 - при преимуществе высоких трав первый и второй покос косится на высоте 6 - 7 см, а при большой доли низких трав — на высоте 5 см. Последний покос, в свою очередь, должен косится чуть выше - 7 - 7,5 см от земли.
 - слишком высокие обороты вала отбора мощности трактора (двигателя) вызывают возникновение больших вихров около работающих дисков, что значительно ухудшает качество кошения.

- слишком малые обороты вала отбора мощности трактора (двигателя) влияют на ухудшение качества кошения, в крайних случаях косилка перестает косить.
- в отличие от косилок 2-барабанных не всегда является возможным простое установление косилки и нажим на педаль газа до упора. Следует немножко подумать и подобрать наклон косилки к траве, обороты двигателя, скорость езды и правильность крепления ножей.
- в случае лугов после рекультивации при первом покосе или после продолжительных дождей следует уменьшить нажим бруса на грунт регулируя оттяжные пружины.

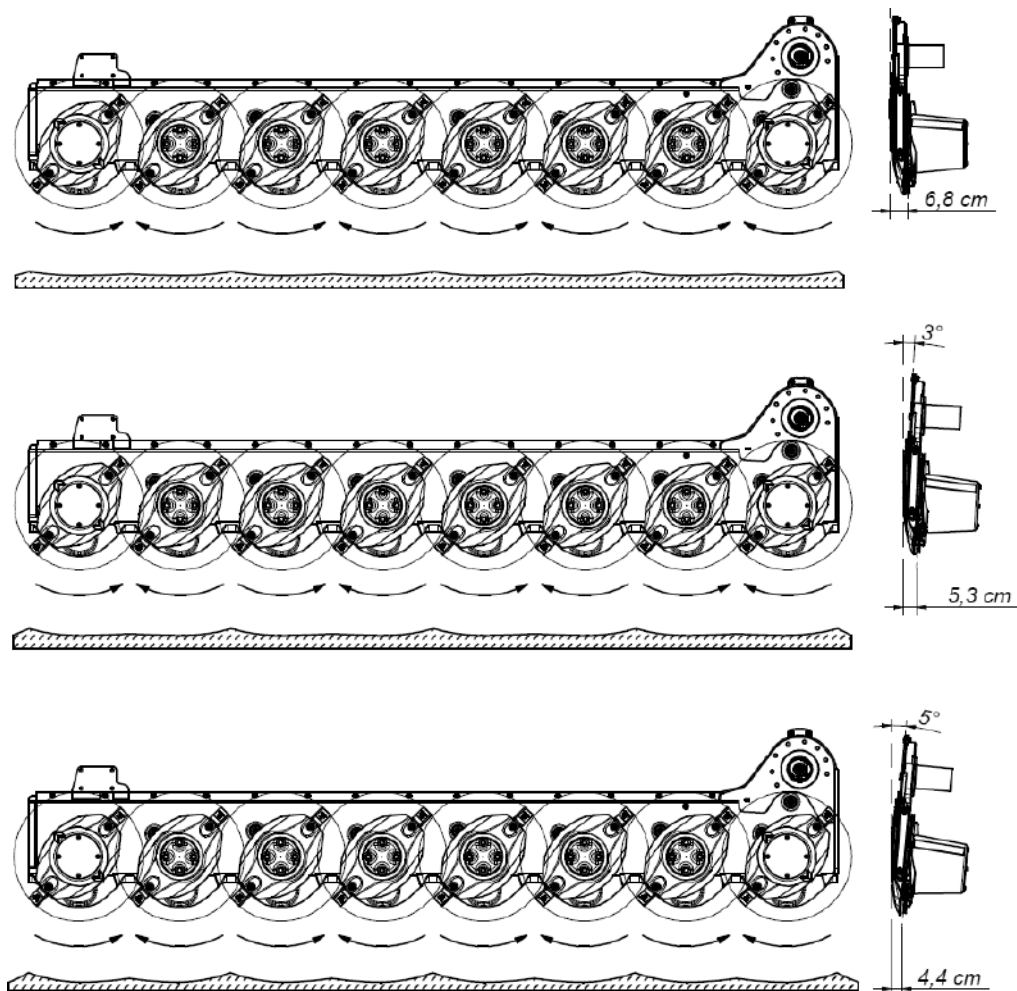


Рис. 24. Рельеф стерни при углах наклона режущего бруса: 0°, 3° и 5°

5.8.2. Забивание косилки

Во время работы косилки следует обратить особое внимание на изменчивые условия на поле, оказывающие влияние на забивание косилки, такие как: неровности поверхности территории, высота и плотность травы, а также инородные тела находящиеся в траве. С целью устранения причины засорения машины, следует опустить режущую систему на землю и безусловно выключить привод и двигатель, вытянуть ключик из замка зажигания и соблюдать особую осторожность, а накопленный материал удалить при помощи острого инструмента. После выполнения действий устранения засорений следует проверить что не возникли повреждения рабочих элементов.

Во время устранения засорений косилки следует применить также меры безопасности оператора в виде защитных рукавиц и одежды плотно прилегающей к телу в связи с существующим риском пореза, ссадины или потертость кожи.

5.8.3. Проезды косилкой над покосом на поворотных полосах

Поднять косилку при помощи гидроподъемника (Поз. 2 Рис. 3) и совершить поворот. Высота поднесенной косилки достаточна для того, чтобы проехать над покосами без дополнительного поднесения косилки на гидроподъемниках (Рис. 25).



Рис. 25. Косилка KDD во время возврата


5.9. Отключение машины от трактора



ВНИМАНИЕ:

Во время отсоединения убедиться, что никто не присутствует между косилкой и трактором.

Чтобы отсоединить косилку от трактора следует:

- ❑ выключить привод режущего бруса, зажигание трактора и вытянуть ключик из замка зажигания трактора,
- ❑ Редуцировать давление при помощи кнопки (15)  на панели управления (Рис. 16), одновременно редуцируя давление в системе трактора – касается косилок с гидро-пневматической разгрузкой (KDD H),
- ❑ поднять машину, чтобы вытянуть опорные башмаки и защитить их шплинтами,
- ❑ опустить косилку при помощи гидравлической системы трактора и установить их на ровной, стабильной поверхности,
- ❑ защитить трактор от прокатки,
- ❑ демонтировать шарнино-телескопический вал и установить его в захвате шарнирно-телескопического вала
- ❑ отключить гидравлику машину и электрическую систему от трактора,
- ❑ отключить верхнюю тягу,
- ❑ отцепить машину с подвесок нижних тяг трактора опуская трехточечную систему подвески,
- ❑ отодвинуться осторожно трактором.

5.10. Хранение машины

Следует хранить в сухом месте, защищенным от атмосферных осадков. Чтобы сэкономить поверхность на складе напр.: под навесами, в цехе и т.д. косилку можно хранить в вертикальном положении (Рис. 26). Недопустимым является хранить косилку не на твердой поверхности, это может привести к потере устойчивости и ведёт к опрокидыванию косилки, за что производитель не берёт на себя ответственности.



ВНИМАНИЕ:

Во время длительного хранения машины (напр. зимой) следует установить ее в исходное вертикальное положение на упрочненной поверхности (Рис. 26) (сервомоторы стянуты).

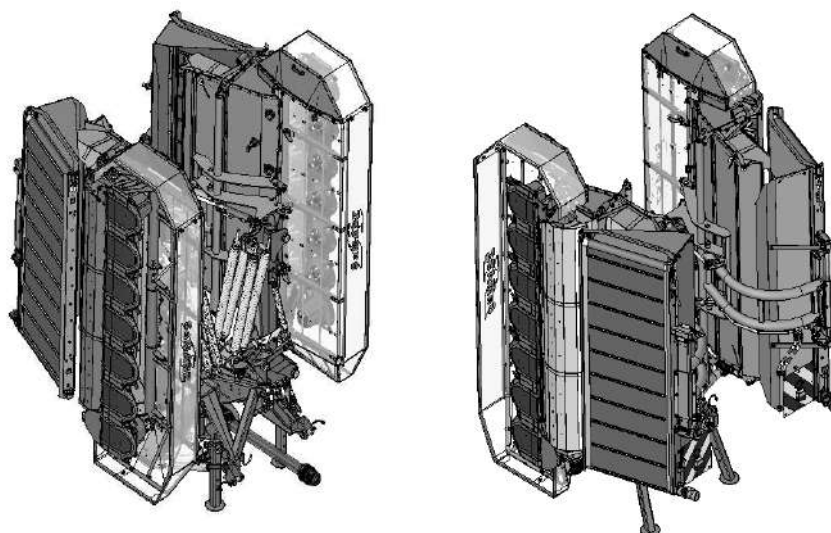


Рис. 26. Косилка в нерабочей позиции

6. МОНТАЖ И УСТАНОВКИ

6.1. Монтаж/демонтаж главных рам

Во время монтажа или демонтажа главных рам от системы подвески трактора, с целью откручивания гаек M20 следует использовать специальный ключ (Рис. 27), являющийся оснащением косилки.

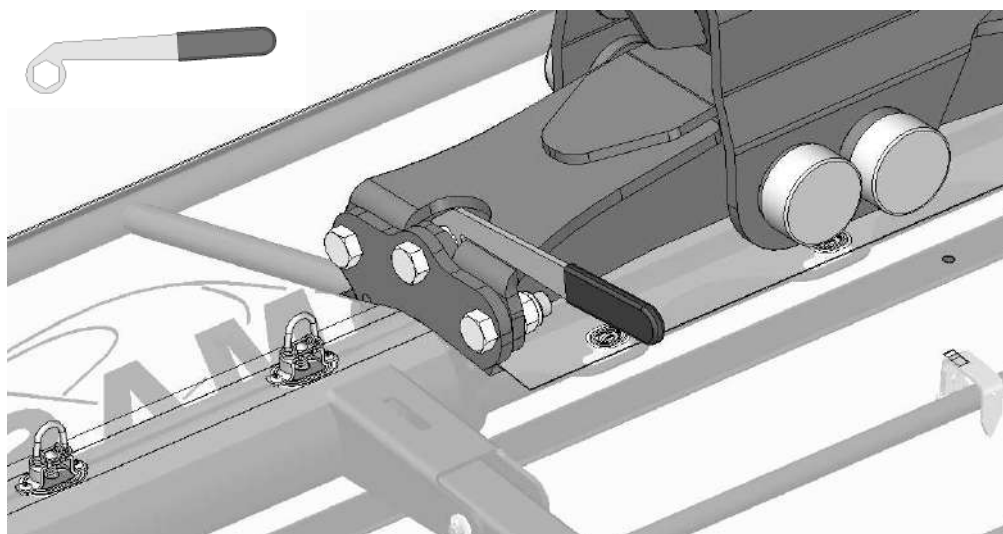


Рис. 27. Ключ для монтажа / демонтажа главных рам

6.2. Монтаж ножей

Ножи следует устанавливать согласно схеме на Рис. 28. Ножи рекомендуемые производителем в размере 105x49x4 и соответствуют нормам PN-EN 795:2002. Режущие ножи следует крепить согласно принципу, что нож после скошения травы должен подбрасывать ее вверх (режущий край должен располагаться ниже).

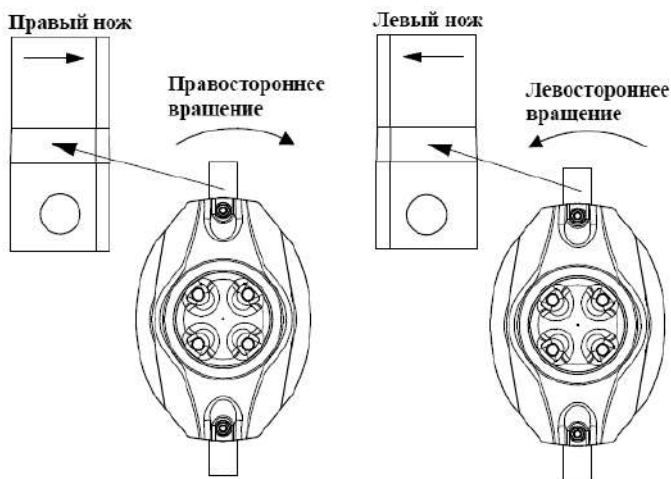


Рис. 28. Схема монтажа режущих ножей



ВНИМАНИЕ:

Применяйте исключительно заводские ножи СаМАШ.



ВНИМАНИЕ:

Каждый раз перед началом работы следует проверить состояние ножей, оправ ножей и держателей. Поврежденные или изношенные элементы представляют опасность выброса или опасность для здоровья или жизни.

6.3. Контроль состояния ножей и оправ ножей

Все ножи должны быть одинаковы по длине и по весу. В случае необходимости ножи следует заменять новыми комплектами одинаковыми по длине и весу.

Оправа ножа не должна иметь обтирок больше чем указанные на (Рис. 29). Чрезмерная обтирка квалифицирует оправу к замене.

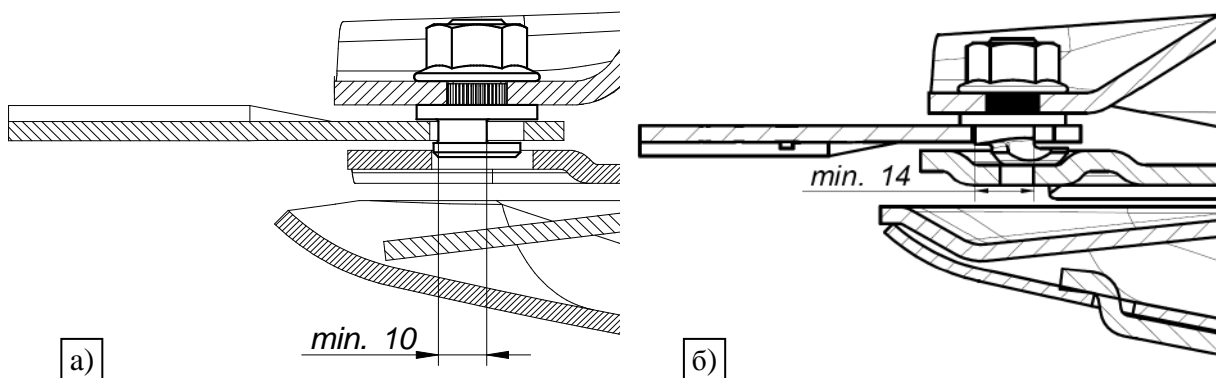


Рис. 29. Допустимый износ оправы ножа в диске а) оправа ноже М12 б)оправа ножа М12 с проводкой



ВНИМАНИЕ:

Применяй исключительно заводские оправы ножей СаМАШ.



ВНИМАНИЕ:

Каждый раз перед началом работы следует проверить состояние оправы ножа. Поврежденные или изношенные элементы вызывают риск выброса и опасность для здоровья или жизни.

6.4. Замена ножей и оправ ножей

Изношенные или поврежденные ножи следует безусловно заменить новыми согласно схеме на **Рис. 30**. Ножи следует заменять по парам, для сохранения баланса диска. При замене следует тщательно осмотреть оправу ножа. В случае износа оправы ножа (**Рис. 29**), следует безусловно заменить обе оправы новыми.



ВНИМАНИЕ:

Во время работы следует обращать внимание на возникновение чрезмерных вибраций косилки, которые могут свидетельствовать о том, что диск (диски) работает только с 1 шт режущего ножа. Длительное скашивание с отсутствующим лезвием приведет к постоянному повреждению режущего бруса, которое не подлежит гарантийному ремонту. Во время работы следует проверять комплектность ножей.



ВНИМАНИЕ:

Во время замены ножей двигатель трактора безусловно должен оставаться неподвижным. Вал отбора мощности соединяющий косилку с трактором безусловно должен быть отключен. Диски должны быть установлены перпендикулярно к режущему брусу.

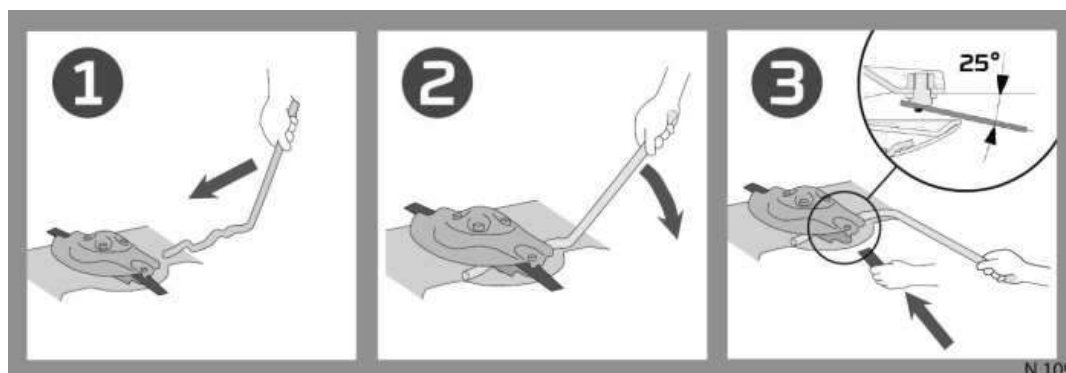


Рис. 30. Быстрая замена режущих ножей



ВНИМАНИЕ:

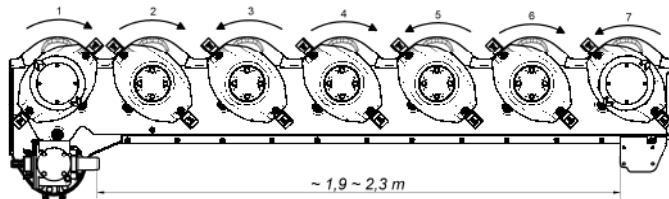
В связи с разными ширинами покоса в производимых косилках (и разные направления оборотов дисков), следует перед закреплением ножей проверить направления оборотов отдельных дисков.



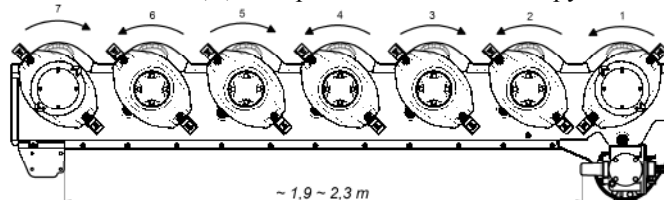
ВНИМАНИЕ:

Обратное установление ножей будет вызывать дросселирование косилки. При установке следует обратить особое внимание на свободный оборот ножей на оправе.

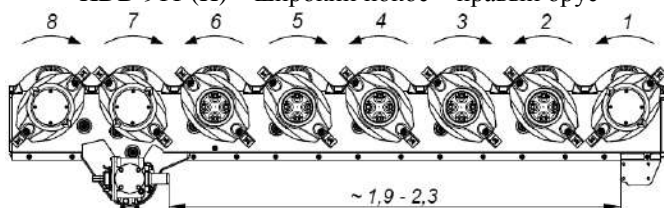
KDD 861(H) – широкий покос – правый брус



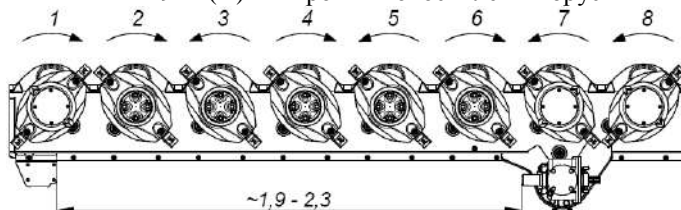
KDD 861 (H) – широкий покос – левый брус



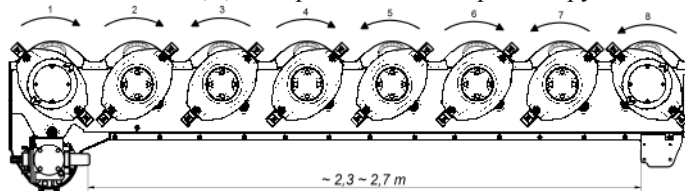
KDD 911 (H) – широкий покос – правый брус



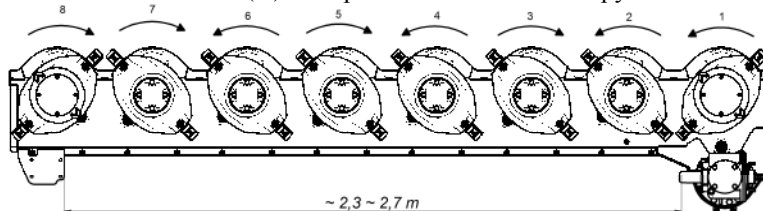
KDD 911 (H) – широкий покос – левый брус



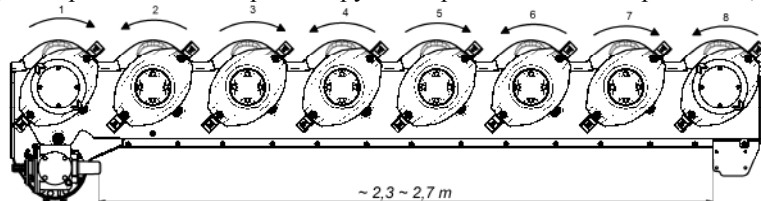
KDD 941(H) – широкий покос – правый брус



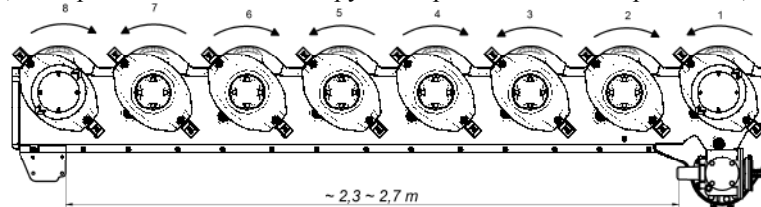
KDD 941(H) – широкий покос – левый брус



KDD 941(H) – широкий покос – правый брус - обороты дисков напеременно (опционально)



KDD 941(H) – широкий покос – левый брус – обороты дисков напеременно (опционально)



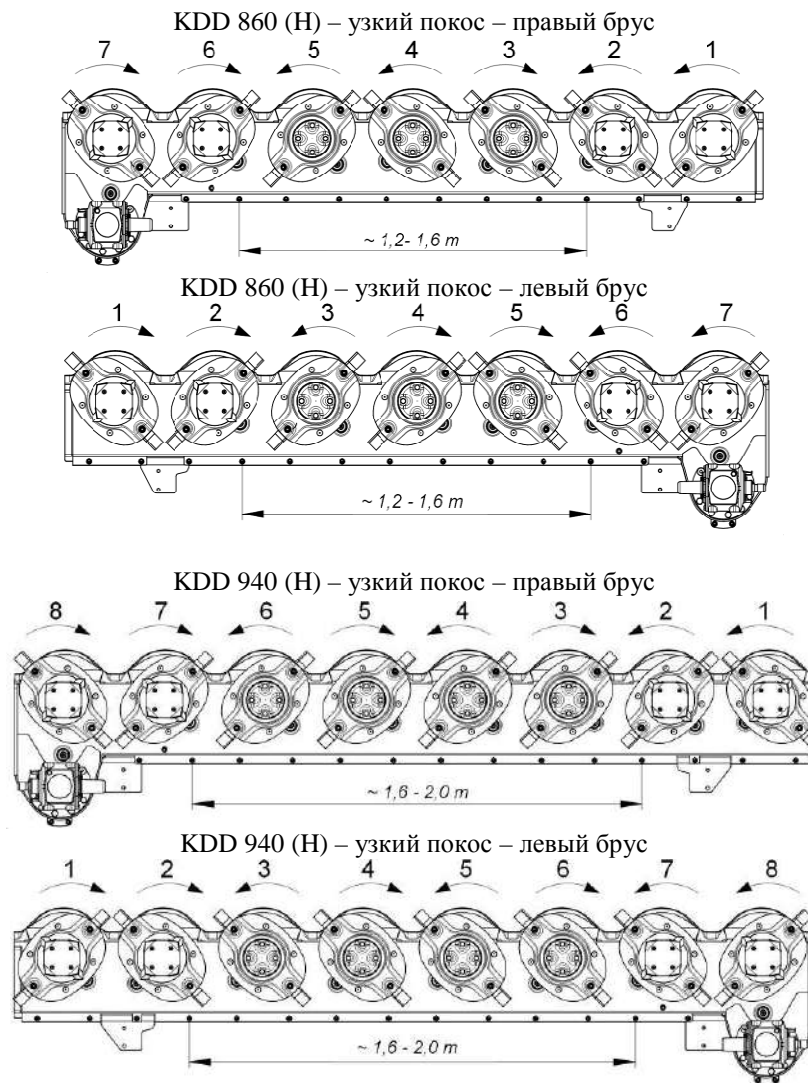


Рис. 30б. Направление оборота дисков в отдельных косилках (узкий покос)

6.5. Установка ширины покоса

Ширину покоса регулируется скребками покоса (1) закрепленными на несущей раме режущего агрегата (Рис. 32).

С целью регулировки скребков покоса следует (касается: KDD 861 (H), KDD 911 (H), KDD 941 (H), KDD 860 (H), KDD 940 (H)):

- травить контрлящие гайки (2) и болты (3),
- передвинуть плечо скребка (6),
- докрутить болт (3) и контрлящие гайки (2),
- травить контрлящие гайки (4) и болты (5),
- затем установить высоту и угол скручивания диска (7),
- докрутить болты (5) и контрлящие гайки (4).

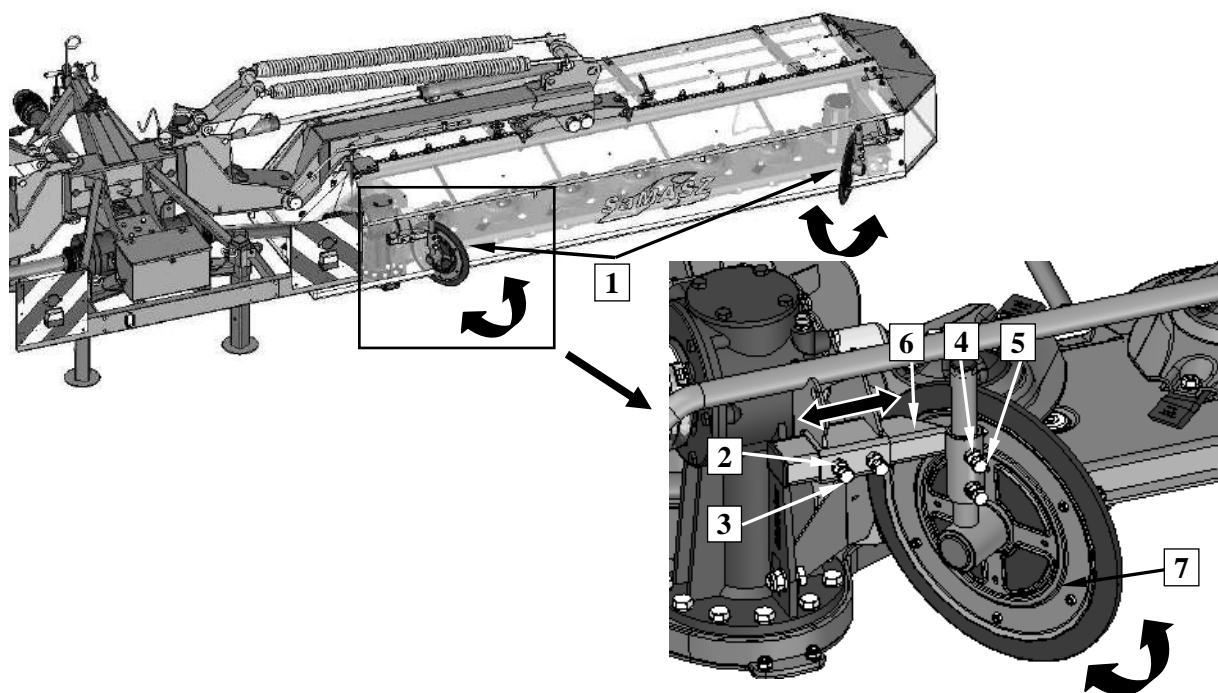


Рис. 32. Регулировка скребков покоса: 1- скребок покоса, 2 – конtringящие гайки, 3 – болты регулировки плеча, 4 – конtringящие гайки, 5 – болты регулировки диска, 6 – плечо скребка, 7 – диск

С целью установки ширины покоса следует совершить регулировку скребков покоса (1) (**Рис. 33**) (касается: KDD S/ST/SL/SLT (H)):

- ❑ травить болт с петлей (2) скребка покоса,
- ❑ установить скребок покоса (1) в зависимости от требования,
- ❑ докрутить болт (2),
- ❑ равномерное раскладывание покоса можно регулировать рулевыми колесами (3) аналогичным образом как регулируются скребки.

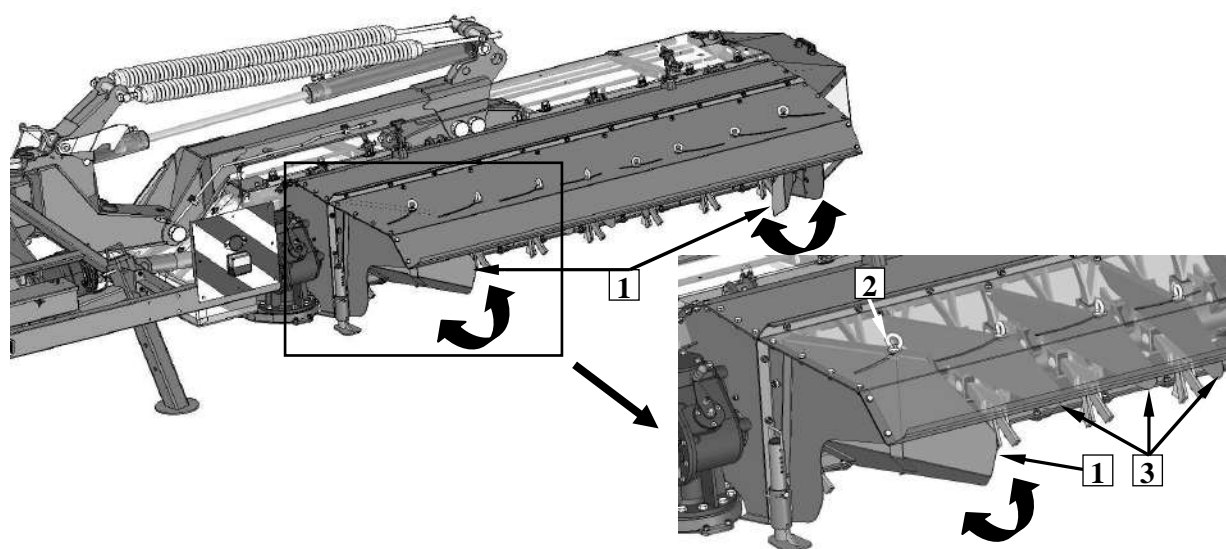


Рис. 33. Регулировка скребков покоса: 1- скребок покоса, 2 – регулировочный болт, 3 - рулевое колесо покоса

С целью установки ширины покоса следует совершить регулировку скребков покоса (1) (**Рис. 34**) (касается: KDD W/WT (H)):

- ❑ травить болт с петлей (2) скребка покоса,
- ❑ установить скребок покоса (1) в зависимости от требования,
- ❑ докрутить болт (2).

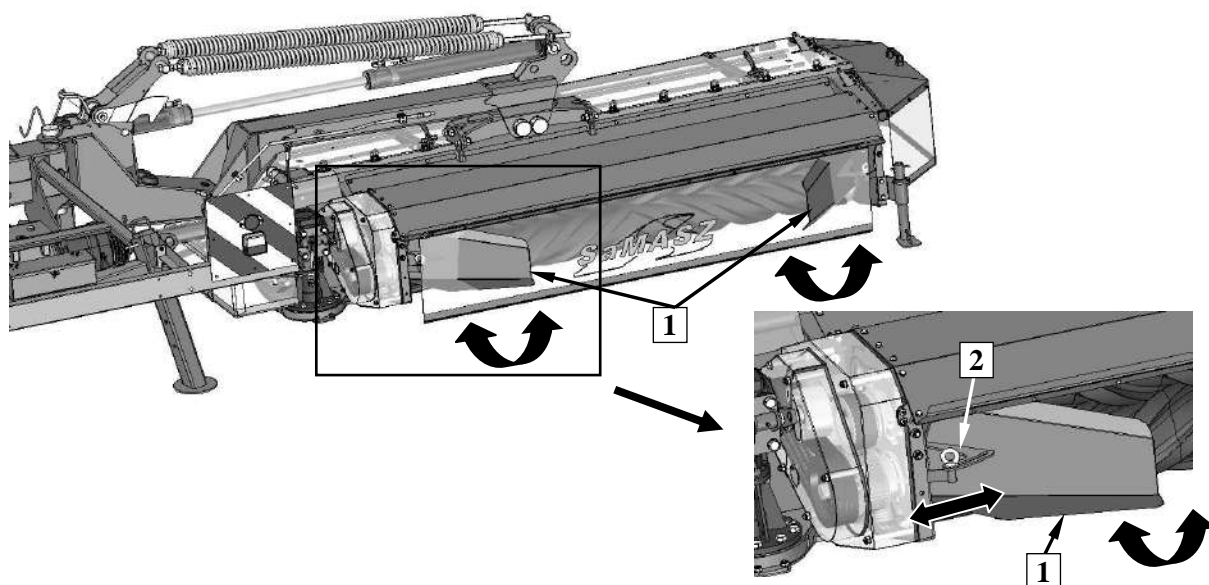


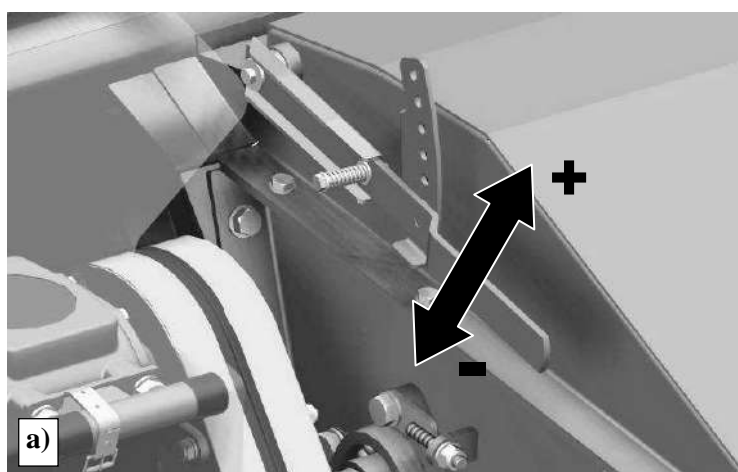
Рис. 34. Регулировка скребков покоса: 1- скребок покоса, 2 – регулировочный болт

6.6. Регулировка впусшителя покоса

6.6.1. Регулировка зазора между защитой а валом впусшителя

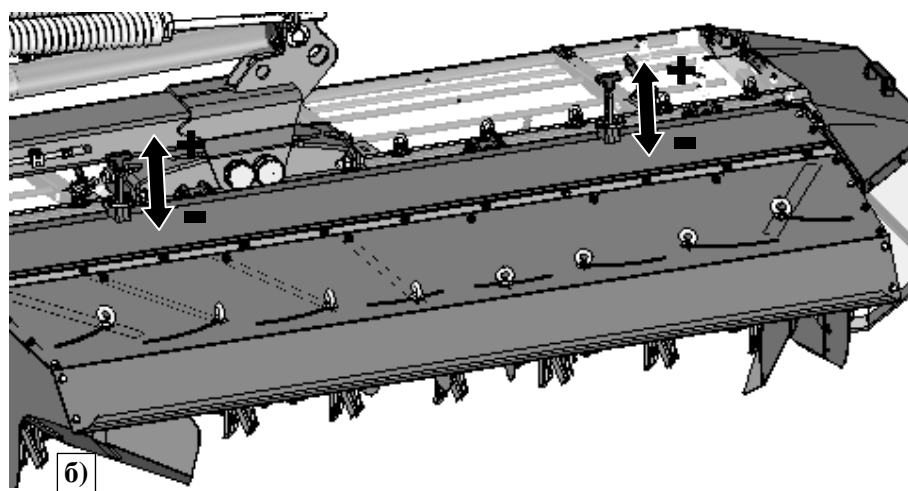
(Касается моделей: **KDD S/ST/SL/SLT (H)**)

В зависимости от величины и плотности кошенной травы, может возникнуть необходимость изменения установки защиты впусшителя. Чем больше, гуще трава, тем зазор защита-впусшитель должен быть больше. Соответствующую установку следует подобрать опытным путем таким образом, чтобы не происходило дросселирование потока скашиваемого материала и, чтобы не включалась перегрузочная муфта шарнирно-телескопического вала. Способ регулировки защиты впусшителя показан на **Рис. 35**.



„+” - увеличение ширины щели
экрaн-плющилка
„-” - уменьшение ширины щели
экрaн-плющилка

Рис. 35а. Регулировка защиты г. люцилки
(касается косилок: KDD 860 S (H), KDD 860 S T (H), KDD 940 S (H), KDD 940 S T (H))



„+” - увеличение ширины щели
экрaн-плющилка
„-” - уменьшение ширины щели
экрaн-плющилка

Рис. 35б. Регулировка диафрагмы впусшителя покоса
(касается косилок: KDD 861 S (H), KDD 861 S T (H), KDD 941 S (H), KDD 941 S T (H))

6.6.2. Регулировка скорости вращения вала впусшителя

В зависимости от желательной интенсивности впусшания скошенного материала надо приспособить скорость вращения вала впусшителя. Скорость вращения вала впусшителя можно установить на 700 или 1000 обор/мин при помощи рычага А (Рис. 36). Для повышения скорости вращения вала надо переставить рычаг (А) из положения I в положение III. Рычаг в среднем положении - II – обозначает, что вал впусшителя не вращается.

Регулировку надо сделать при выключенном приводе ВОМ.

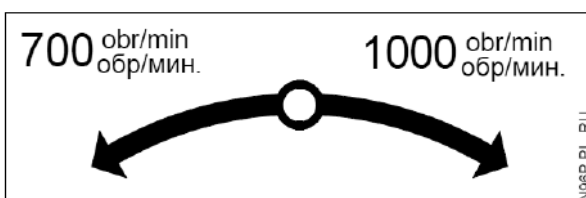
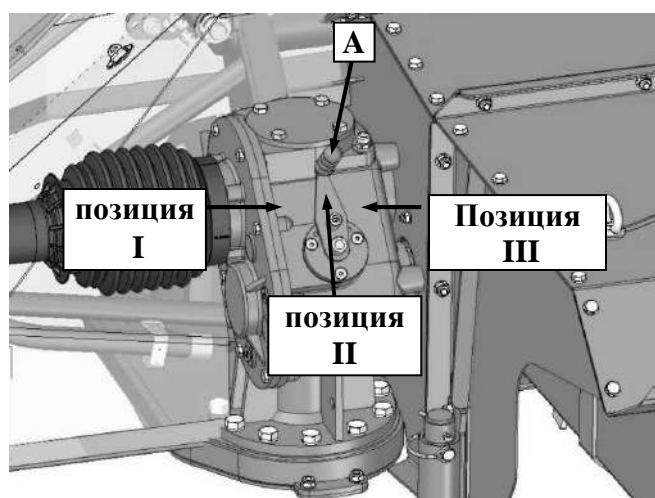


Рис. 36. Рычаг изменения скорости вращения вала впусшителя

6.7. Замена битеров вала впусшителя

(Касается моделей: KDD S/ST/SL/SLT (H))

Следует, каждый раз перед началом работы, проверить состояние болтов, на который установлены битеры, а также самих битеров. При проверке следует также обратить внимание на состояние резины, в которой установленные битеры (касается валов с резиновыми оправами битеров). Следует помнить, чтобы заменять битеры парами (противолежащие) одинакового веса, чтобы сохранить баланс вала. Неуравновешивание вала может привести к ускоренному изношению подшипников, и самого вала.

Демонтаж битера заключается в откручивании при помощи ключа гайки, вытяжке болта и битера – в случае косилок с легким впусшителем следует вытянуть также резиновый вкладыш битера (Рис. 37б). Монтаж нового битера совершается обратным образом, докручивая гайку следует использовать надлежащий момент докручивания (Таб. 5).

1. Вал плющилки
2. Гайка 6. - M16 самоконтрящая кл. 8 оц.
3. Сварной битер
4. Болт M12x55 кл. 8.8 оц. - спец.

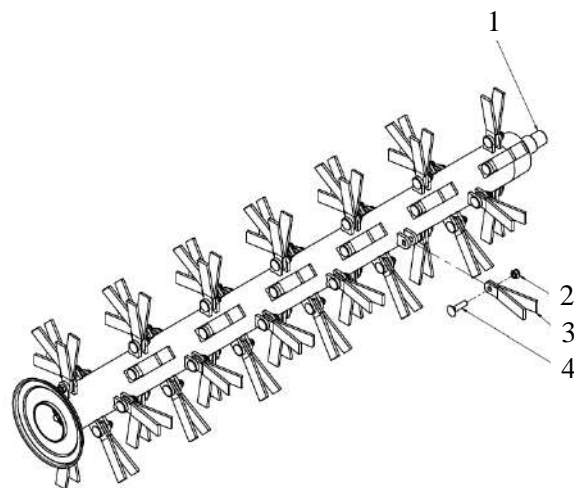


Рис. 37а. Замена битеров впусивателя

1. Вал плющилки
2. Гайка 6. - M16 самоконтрящая кл. 8 оц.
3. Шайба Ø12 оц.
4. битер
5. Болт M12x 55 кл. 8.8 оц.
6. Wkładka bijaka

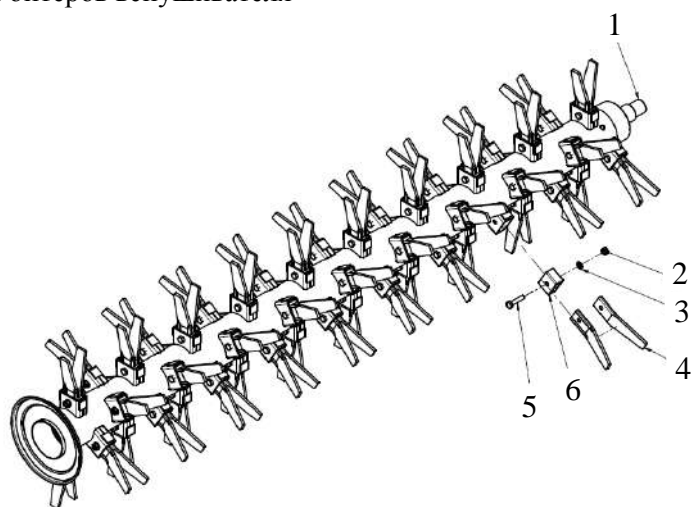
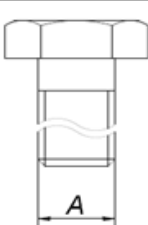




Рис.366. Замена битеров впусивателя (SL - легки впусивател)

Таб. 5. Величина моментов докручивания болтов

A	6,8	8,8	10,9	12,9	  
	M _A [Nm]				
M4	2,2	3,0	4,4	5,1	
M5	4,5	5,9	8,7	10	
M6	7,6	10	15	18	
M8	18	25	36	43	
M10	37	49	72	84	
M12	64	85	125	145	
M14	100	135	200	235	
M16	160	210	310	365	
M18	220	300	430	500	
M20	310	425	610	710	
M22	425	580	820	960	
M24	535	730	1050	1220	

6.8. Регулировка силы зажима между вальцами

В заводски установленных валиках зуб одного валика должен входить в выемку другого валика. Щель между зубом и выемкой валика должна помещаться в пределе 2-5 мм.

Заводская установка силы зажима вальцев должна быть достаточной. Однако, если окажется слишком малой или слишком большой, можно их отрегулировать изменяя напряжение пружины **S** (Рис. 38, Рис. 39) при помощи гайки **N**. На Рис. 39 для получения доступа к гайке отвечающей за напряжение пружины следует отклонить крышку обозначенную стрелкой. Изменение зажима следует совершить по обеим сторонам вальца и на одинаковую величину (количество оборотов гайки).

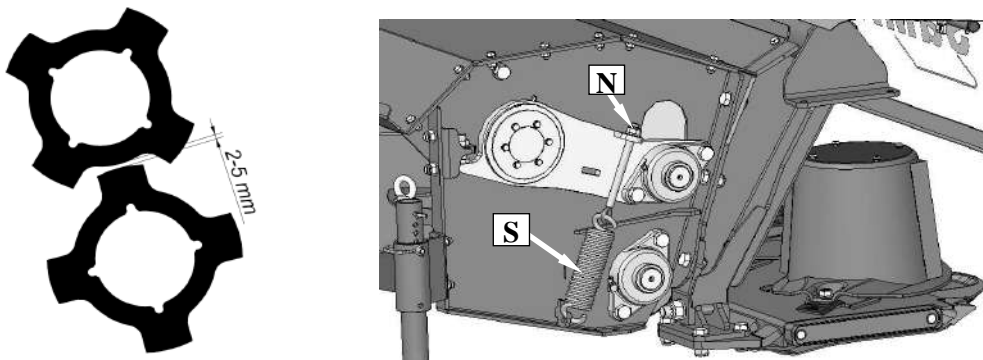


Рис. 38. Регулировка силы нажима вальцев покоса

6.9. Эксплуатационное обслуживание

6.9.1. Контроль состояния напряжения ремня ременной передачи вальцев покоса

Привод приводного вала вальцев передается клиновыми и зубчатыми ремнями на ось вальцев. Постоянное напряжение ремня обеспечивает натяжитель, регулируемый натяжным болтом **N** (Рис. 39). Правильно натянутый клиновый ремень после нажатия пальцем на плечо натяжителя **K** должен изгибаться на ок. 5 мм. Напряжение зубчатых ремней заводское и должно быть достаточным.

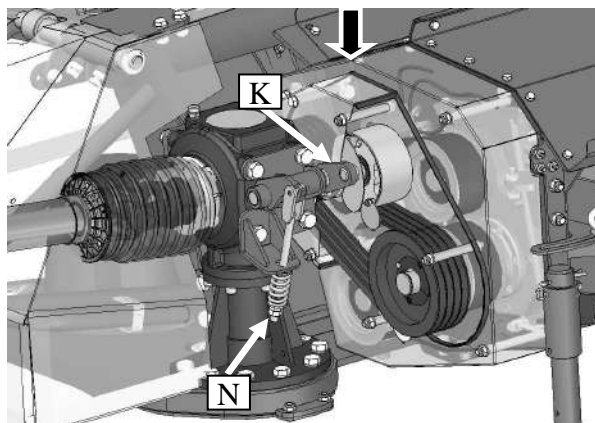


Рис. 39. Регулировка напряжения ремня ременной передачи (вид без части защиты) – вальцы покоса

6.9.2. Ежедневное обслуживание

Ежедневно после окончания работы следует:

- ❑ осмотреть видимые элементы и системы, а также их соединения; все ослабленные болтовые соединения докрутить, а изношенные или поврежденные элементы заменить,
- ❑ мыть косилку водой под давлением после каждого кошения, особенно между брусом а дисками, так как засохшее болото с травой могут привести к преждевременному изношению подшипников в модули диска, и даже заблокировать свободное вращение,
- ❑ очистить машину из остатков растений, грязи и болота,
- ❑ проверить состояние режущего аппарата,
- ❑ смазать телескопические трубы шарнирно-телескопического вала смазкой STP,
- ❑ по мере необходимости совершить смазку других согласно с руководством по смазке.

(пункт 7)

Элементы, которые могут повредить здоровью и безопасности обслуживающего лица, это: диски, брезентовые защиты, изношенные или поврежденные гидропровода, защиты шарнирно-телескопических валков, изношенные ножи и стержни держателей ножей.



ВНИМАНИЕ:

Совершая консервацию или регулировку под косилкой следует применить соответственные блокировки поднятых элементов машины, предотвращая их падение и риск сдавливания.

6.9.3. Послесезонное обслуживание и сохранение

После окончания работы следует:

- опустить режущий брус на грунт,
- снять наконечник шарнирного вала с ВОМ трактора или демонтировать весь шарнирный вал установить на соответственный держатель при раме подвески.
- От трактора отсоединить электро- и гидропровода, а также повесить их на соответственных держателях на раме подвески,
- отсоединить косилку от трактора (поведение обратное чем при соединении косилки с трактором - смотри 5.1), а затем отъехать трактором.

Отсоединенную косилку следует хранить в исходном положении таким образом, чтобы опиралась на опорном башмаке и режущем брусе или так как показано на **Рис. 26**. Рекомендуется хранение агрегата на упроченной поверхности, лучше всего под крышей и в местах недоступных для посторонних лиц. Машину стоит хранить в сухом месте, в случае, если подвергается влиянию атмосферных осадков, следует помнить о временной смазке.

После закончения агротехнического сезона косилку следует тщательно очистить и умыть, а когда высохнет защитить от коррозии рабочие поверхности и шипы системы подвески, покрывая их тонким слоем пластичной смазки.

Сверх того следует:

- совершить лакировочную починку,
- проверить уровень масла в угловых передачах и режущем брусе (пункт 7). В случае обнаружения вытечки следует немедленно ее устранить и пополнить уровень масла. При обнаружении воды в масле, безусловно поменять масло, так как это чревато коррозией внутренних механизмов: зубчатых колес, подшипников, валов, а впоследствии авариями,
- временно проводить просмотр косилки и защищать смазкой подвижные элементы, чтобы предотвратить их прикипание и возникновение источника коррозии, влияющей на правильное функционирование косилки,
- регулярно контролировать гидравлические провода. В случае повреждения или просрочки срока пригодности (старости) заменить новыми. Срок использования гидравлических шлангов не должен превышать 5 лет от срока их изготовления, указанного на проводе.

После периода хранения, перед применением машины следует:

- проверить техническое состояние косилки, обращая особое внимание на приводную систему,
- пополнить нехватки лакировочного покрытия,
- проверить что все гайки и болты докручены с надлежащим моментом,
- убедиться, что все защиты находятся на надлежащем месте,
- защитить смазкой подвижные элементы с целью предотвращения их прикипание и образование коррозии, имеющей влияние на правильное функционирование косилки,
- проверить уровень масла в передачах и режущем брусе. В случае обнаружения утечек следует их немедленно устранить и пополнить масло. При обнаружении воды в масле, безусловно заменить масло, так как это чревато коррозией внутренних механизмов: зубчатых колес, подшипников, валиков, а в результате дальнейшими авариями.

6.10. Контроль и регулировка транспортера

(Касается модели: KDD 861 ST/SLT (H), KDD 861 WT (H), KDD 941 ST/SLT (H), KDD 941 WT (H))

6.10.1. Способ очистки лент и роликов



ВНИМАНИЕ:

Каждый час работы проверять состояние транспортных лент. В случае появления выпуклостей впоследствии наматывания травы на ролики, совершить очистку при помощи рычага и устранить траву. Использование транспортеров с лентой с выпуклостями приведет к их преждевременному изношению. **Транспортные ленты не подвергаются гарантии.**

С целью очистки ролика следует во время вращения ленты передвинуть рычаг Д по направлению 1 и придержать до момента исчезновения выпуклостей (Рис. 40). Действие следует повторить также с другой стороны транспортера, если возникает такая необходимость.

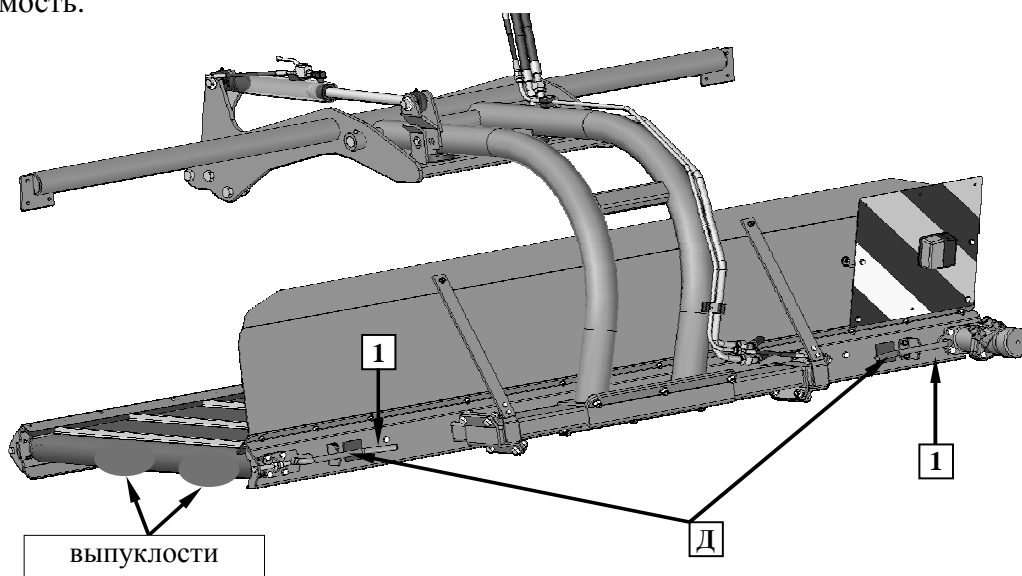


Рис. 40. Очистка роликов транспортера

Загрязнения внутри ленты устраняем после поднятия транспортера в вертикальную позицию. Отклоняем ленту рукой, следующе устраняем загрязнения крючком из проволоки



Рис. 41. Устранение загрязнений внутри ленты

6.10.2. Руководство по замене и регулировке ленты транспортера

Косилка KDD 861/941 с транспортерами может быть повешена на тракторе. Верхним соединителем (сервомотором) наклонить косилку максимально вперед - для того, чтобы увеличить расстояние транспортера от поверхности.

Действия при транспортере в рабочей позиции (горизонтальной)

1. Отметить фломастером черточки на миллиметровых линейках - наклейка N-79. (если ленты работали правильно)
2. Травить механизм натяжения ленты натяжного ролика - болта M10 - S₁, гайки M12 - N₂ и открутить регулировочный винт M12 - S₂ на около 30 мм (Рис. 42)

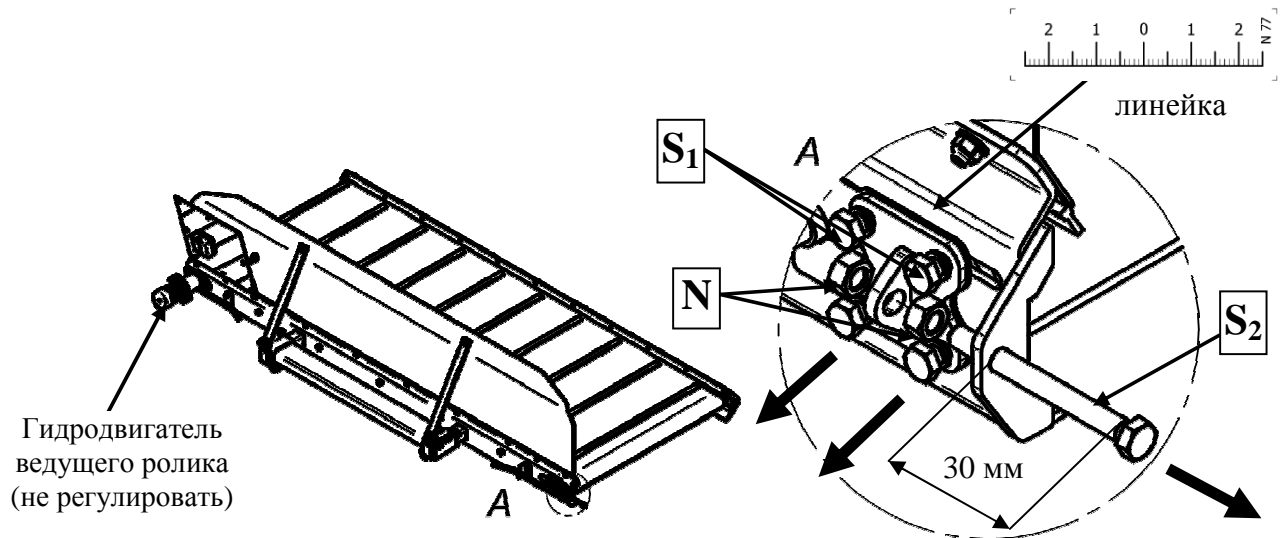


Рис. 42.

1. Действия при транспортере в вертикальной позиции. Косилку наклонить вперед таким образом, чтобы расстояние между транспортером и поверхность, состояло около 1 метра.
2. Открутить болты M10 - S₁, гайки M12 - N₂ регулировочные винты M12 - S₂ передних натяжных устройств (Рис. 43).

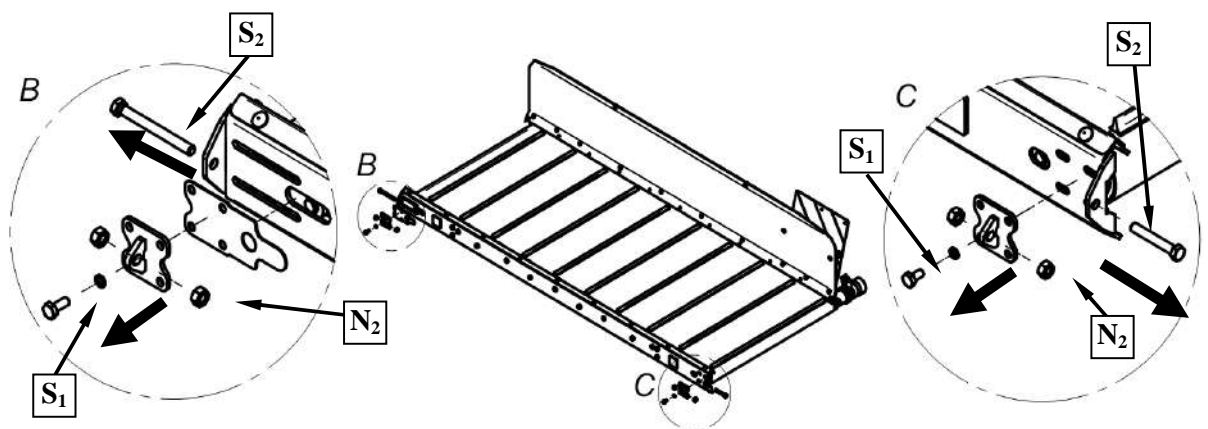


Рис. 43.

2. Демонтировать передний пояс в нижней части транспортера **Р** (Рис. 44). Стянуть ленту **Т** вниз (Рис. 45).

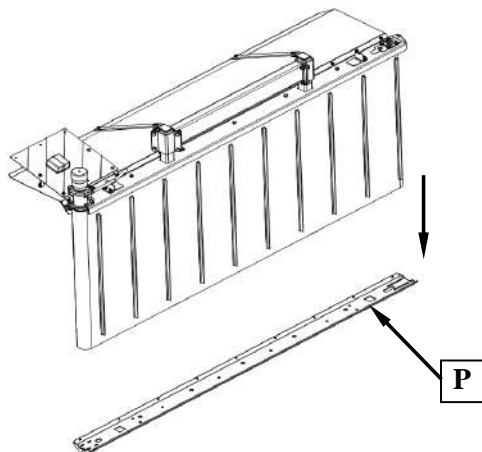


Рис. 44.

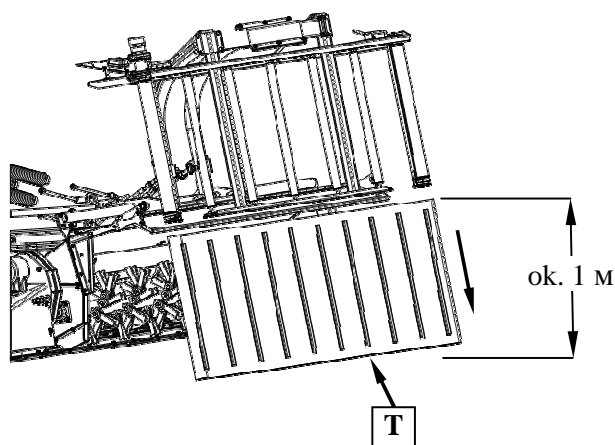


Рис. 45.

3. Очистить и проверить состояние подшипников в роликах — изношенные заменить.
4. Снизу установить новую ленту.
5. Установить передний пояс **Р**.
6. Установить переднее натяжное устройство и докрутить заднее натяжное устройство.

III. Действия при транспортере, установленном в позиции "работа" - наклон по отношению к рельефу 23° .

1. На установленной ленте отмечаем две черточки на расстоянии $l = 1000$ мм (Рис. 46).
2. Регулировочными винтами **S₂** натягиваем натяжную ленту таким образом, чтобы расстояние на ленте между черточками составило $l = 1015-1020$ мм (полезными могут быть черточки на линейках пункт I 1). Расстояние между чертами может отличаться друг от друга по обеим сторонам ленты транспортера.

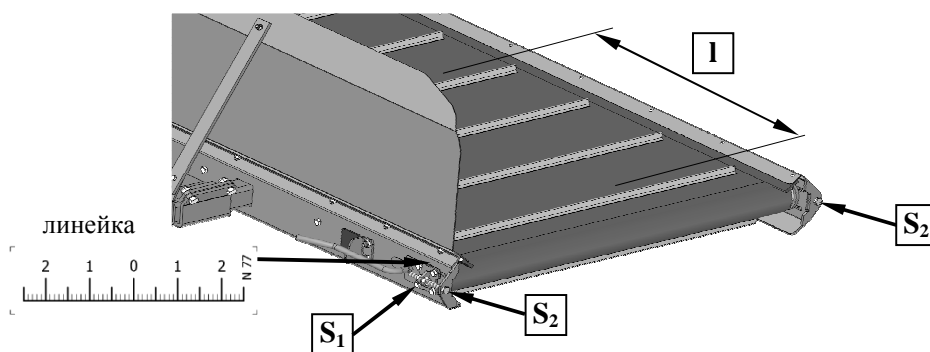


Рис. 46.

3. Измерить диагонали линейкой 3 метровой пользуясь угольниками.
4. Завести косилку, а особенно гидравлический привод, плавно увеличивая обороты от 0 до 1250 обр./мин.
5. Регулировать при помощи болтов **S₂**, каждый раз блокируя болты **S₁**.



ВНИМАНИЕ:

Рекомендуется точность так, чтобы ленты, их края работали симметрически на роликах. На правильной, отрегулированной ленте не могут появляться выпуклости в местах, где клиновой ремень ленты проходит внутри паза ленты.

7. СМАЗКА

7.1. Риски выступающие во время смазки

- В случае возможности обрызгивания одевать защитные очки с боковыми защитами.
- Во время смазки следует избегать контакта вещества с кожей. С этой целью следует применять соответственную защитную одежду с длинными рукавами и защитную обувь. Применять также защитные рукавицы. В случае контакта с кожей немедленно промыть загрязненное место большим количеством воды с мылом.
- Не допускать попадания продукта в водостоки, водотоки и почву.
- В случае ненамеренного выброса в окружающую среду следует остановить утечку, ограничить распространение а затем собрать масло при помощи негорючего впитывающего материала (напр. песок).
- Продукт является горючим. В случае пожара применить соответственные огнетушающие вещества (напр. пена, водной туман, порошки). Не использовать сжатого потока воды.
- Изношенный продукт следует утилизировать согласно с нормативными актами. Неправильная утилизация изношенного масла представляет угрозу для окружающей среды

7.2. Режущий брус

Для наполнения режущего бруса маслом служит отверстие, затыкаемое пробкой **А** (Рис. 47). Правильный уровень масла, при горизонтальном положении режущего бруса - это 5÷7 мм ото дна бруса. Чтобы спустить масло с режущего бруса следует демонтировать закрытие бруса, путем откручивания болтов (**Б**). Количество вливаемого масла указано в таблице.

Таб. 6. Количество вливаемого масла в режущем брус

Тип косилки	Количество масла [л]	Вид масла	Частота замены
KDD 861 (S/W (H) (T)) - 8,60 m KDD 860 (S/W (H) (T)) - 8,60 m	2 x 6,0	80W90	1 раз в 3 сезона (в случае интенсивного использования по мере надобности)
KDD 911 (S/SL (H)) - 9,10 m KDD 941 (S/W (H) (T)) - 9,40 m KDD 940 (S/W (H) (T)) - 9,40 m	2 x 6,5		

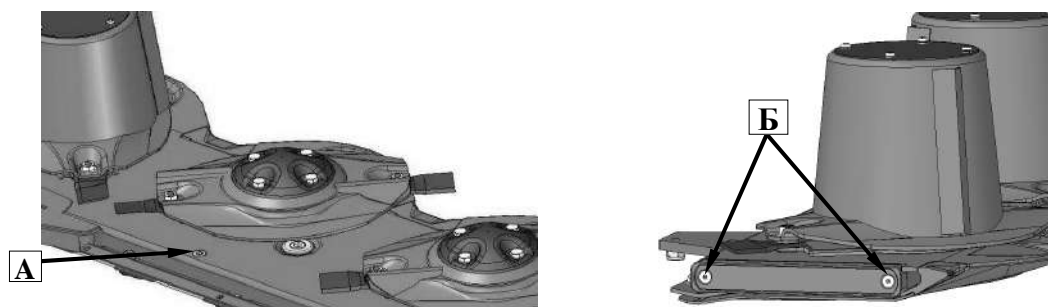


Рис. 47. Точки контроля и замены масла в режущем брус

7.3. Угловые передачи

Каждый день перед началом работы следует проверить уровень масла и по мере необходимости пополнить его после выкручения пробки **А** (Рис. 48а, б) в верхней части передачи. Уровень масла проверяем выкручивая контрольную пробку **Б** сбоку передачи. Если масла слишком мало, следует пополнить масло до момента его появления в контрольном отверстии **Б**. Количество масла в передачи: ок. 1 литр (Рис. 48а) и ок. 2,5 литра (Рис. 48б). Уровень масла проверяем после установления режущего бруса горизонтально на поверхности. Пробка **В** предназначена для спуска масла.

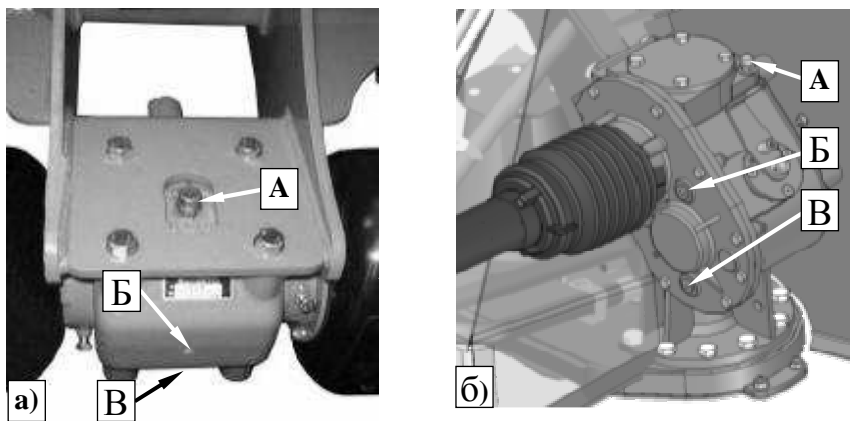


Рис. 48. Количество вливаемого масла в угловых передачах

Чтобы заменить масло в передачах следует:

- ❑ Подготовить соответствующий резервуар на изношенное масло с целью передачи в учреждения ответственные за утилизацию,
- ❑ Выкрутить заливную пробку **Б** и спускную пробку **А** (Рис. 48)
- ❑ Спустить масло из передачи откручивая спускную пробку **В**,
- ❑ Закрутить спускную пробку **В**,
- ❑ Пополнить уровень масла до момента пока появится оно в контрольном отверстии **Б**,
- ❑ Закрутить заливную пробку **А**.

Таб. 7. Количество вливаемого масла в передаче

Тип косилки	Количество масла [л]	Вид масла	Частота замены
Все типы	1	SAE 80W/90, API GL-4	1 раз в 3 сезона (при интенсивной эксплуатации)
Передачи 52-01.0100AB.L 53-01.0100AB.L (косилки KDD 861, 941 ST)	2,5	SAE 80W/90, API GL-4	1 раз в 3 сезона (при интенсивной эксплуатации)



ВНИМАНИЕ:

Вышеуказанные рекомендации должны быть строго соблюдаемые. Если диски режущего аппарата вращаются свободно, не надо беспокоиться высокой температурой угловой передачи, так как после длительного использования она может достигать 100°C.

7.4. Зубчатая передача валцов покоса

Перед приступлением к проверке состояния масла в передачах валцов покоса следует открутить защитной корпус. Следует проверить уровень масла в передаче валца и по мере необходимости пополнить его после вывинчивания пробки (воздухроотводчика) **А** (Рис. 49) в верхней части передачи. Уровень масла проверяем вывинчивая контрольную пробку **Б** в задней стенке передачи. Если масла слишком мало, следует пополнить масло до момента его появления в контрольном отверстии **Б**. количество масла в передаче: ок. 0,5 литра. Уровень масла проверяем после установки режущего бруса горизонтально на поверхности. Для спуска масла из передачи служит пробка **В**, находящаяся в нижней части корпуса передачи.

Таб. 8. Количество вливаемого масла в зубчатой передаче привода плющилки

Тип косилки	Количество масла [л]	Вид масла – для передач	Частота замены
Все типы	0.5	80W90	1 раз в 3 сезона (при интенсивной эксплуатации)

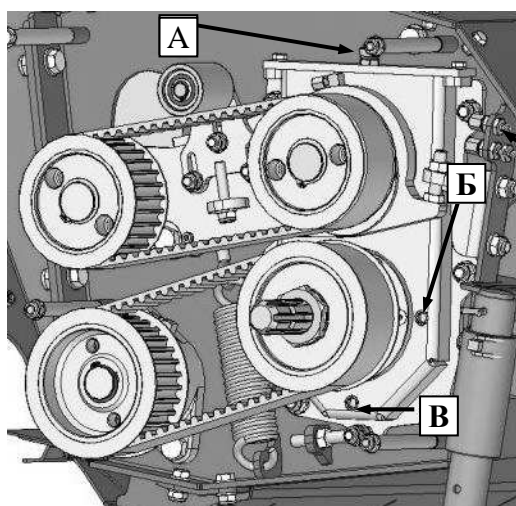


Рис. 49. Точки контроля и замены масла передачи зубчатых валцов покоса

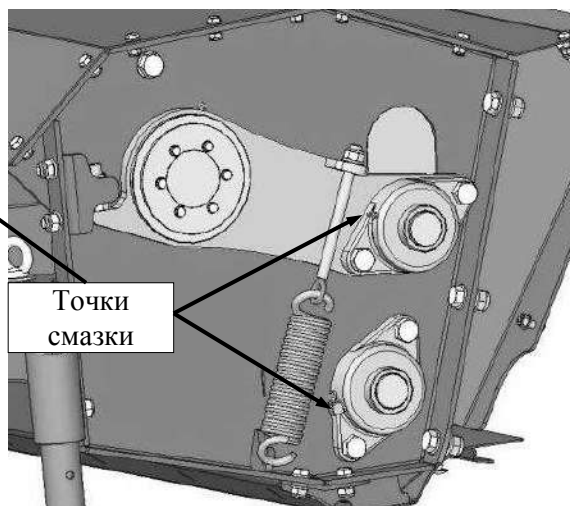


Рис. 50. Точки смазки подшипника самоуставливающегося смазкой LT43

7.5. Цепные передачи валцов и впусивателей покоса

(для: KDD 860 S/W, KDD 940 S/W, KDD 860 S/W T, KDD 940 S/W T)

На Рис. 51 обозначены места, в которых возможным является смазка цепей передачи. Эти точки обозначены дополнительно наклейками N-75. Этот процесс следует повторять каждые 50 часов работы машины.

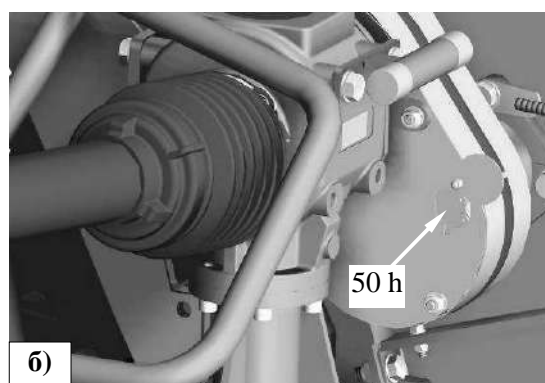
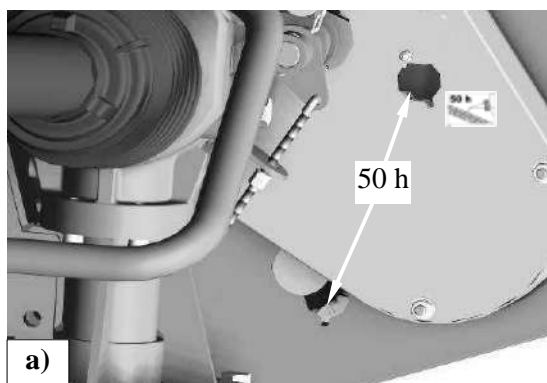


Рис. 51. Точки смазки цепей передачи – а) плющилка, б) впусиватель

7.6. Точки смазки

Каждые 50 часов работы косилки следует смазывать подшипники вала впусивателя/плющилки смазкой LT43 (Рис. 52, Рис. 53) (или другим смазочным средством, предназначенным для смазывания подшипников точения и скольжения, работающих в темп. -30°C до +130°C), а также главные шарниры косилки (Рис. 54) смазкой STP.



Рис. 52. Точки смазки подшипника самоустанавливающегося смазкой LT43

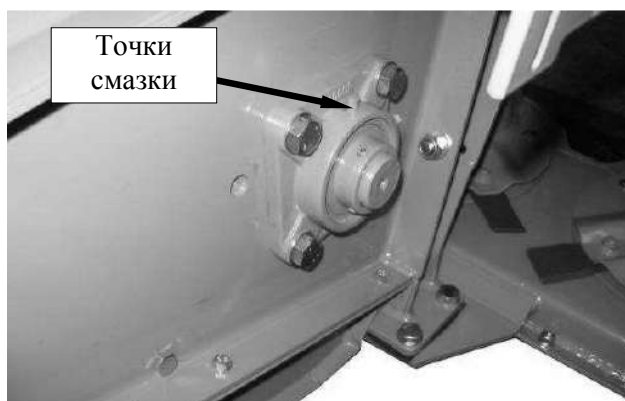


Рис. 53. Точки контроля и замены масла передачи зубчатых валцов покоса

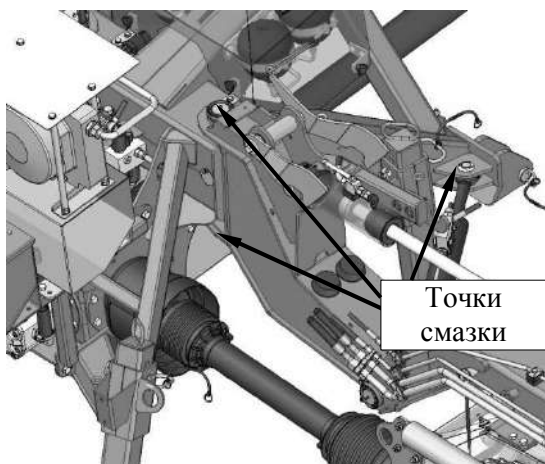
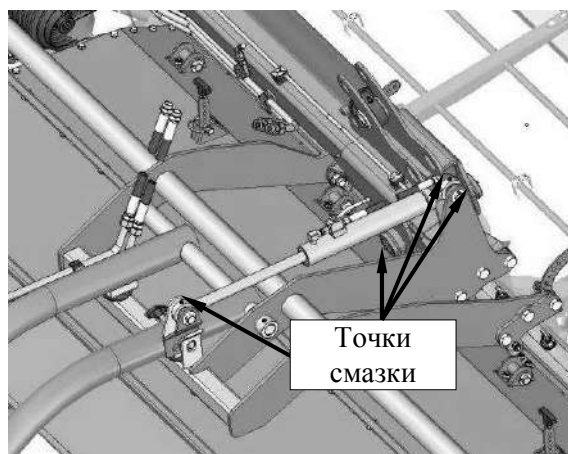


Рис. 54. Точки смазки смазкой STP



8. НЕИСПРАВНОСТИ И СПОСОБЫ ИХ УСТРАНЕНИЯ

Таб. 9. Возможные неисправности и способы их устранения

Вид неисправности	Причина	Рекомендации	
Косилка частично перестает косить – оставляет гривы между дисками	1	Отсутствие части ножей	Установить, укомплектовать
	2	Изнюшеннные ножи	Заменить ножи новыми
	3	Неправильно установленные ножи (левые-правые)	Установить ножи строго согласно с указаниями руководства
	4	Неправильный наклон вперед	Установить правильный наклон огласно с указаниями руководства (Смотрите 5.7.1)
	5	Слишком большие обороты двигателя трактора (наиболее часто совершаемая ошибка)	Уменьшить обороты (рекомендуемые 1600-1800 обор/мин)
	6	Слишком малая скорость работы	Увеличить скорость езды выше $V \geq 10$ км/ч
	7	Поврежденные ВОМ трактора, не передает оборотов	Устранить неисправность
	8	„Слабая” трава	Наклон - нулевой угол
Косилка с плющилками или вспушивателем имеет право плохо косить в случае очень невысокой травы или во время дождя			
Трава наматывается на барабаны	Кошение полеглых трав косилкой без наклона вперед	Всегда косить низко и быстро – наклон вперед на 4 см	
Косилка блокируется травой – отсутствие похода травы или поход неравномерный	Слишком малая скорость кошения	Увеличить скорость до 10 км/ч или больше	
Предохранитель включается слишком часто без видной причины	Неправильно отрегулированный или поврежденный гидроклапан сервомотора	Совершить регулировку или починку в заводском сервисе	
Косилка не косит несмотря на то, что привод передается от трактора	Поврежденная передача	Заменить передачу	
	Валы передач – неправильное направление оборотов нереверсивной муфты	Проверить направление оборотов	
Косилка блокируется	Поврежденное зубчатое колесо в режущем бруссе или передача	Совершить ремонт в заводском сервисе	
Косилка не складывается гидравлически	Поврежденные или загрязненные соединительные элементы гидравлики	Заменить или очистить соединительные элементы гидравлики	
	Поврежденная гидравлическая система трактора	Проверить состояние гидравлической системы трактора	
Транспортер блокируется травой	Слишком малая скорость транспортера	Проверить состояние гидравлической системы трактора	
Протекающий сервомотор	Загрязненное масло в гидросистеме трактора	Заменить масло в гидравлической системе трактора (рекомендуемый класс чистоты масла согласно NAS 1638 это минимально 9-10). Купить ремонтной комплект двигателя и заменить поврежденные уплотнители.	
Чрезмерные вибрации во время работы	Поврежденный шарнирно-телескопический вал	Проверить состояние шарнирно-телескопического вала и в случае необходимости заменить	
Утечка масла в передачи	Разгерметизация системы	Следует проконтролировать уплотнение и проверить уровень масла.	

9. РЕМОНТ И ЛИКВИДАЦИЯ КОСИЛКИ

9.1. Ремонт

Перед тем как начать ремонт, либо определить пригодность к дальнейшему использованию, машину следует тщательно очистить из остатков, грязи и болота. После проверки скручиваемых соединений, правильности зазора шкворней, следует оценить пригодность машины к дальнейшему использованию. Изношенные болты, пальцы, шкворни, втулка поднесущая, диски, держатели, ножи, подшипники и другие следует заменить новыми.

После ремонта машины следует совершить следующие действия:

- убедиться, что все элементы установлены правильно,
- повторно установить демонтированные защиты,
- проверить что все болты и гайки докручены.
- проверить правильность зазоров на шкворнях и передачах,
- после установки всех защит следует совершить пробный запуск, чтобы проверить правильность действия ремонта машины.

9.2. Ликвидация

В случае изношения косилки в такой степени, которая не позволяет на дальнейшую эксплуатацию, следует утилизировать машину. С этой целью следует слить масло из передачи и режущего бруса и тщательно очистить остатки масла обтирочным материалом, снять пластмассовые элементы. Следует передать их в специальное предприятие с целью утилизации. Остальные металлические элементы следует передать в пункт металлолома.



ВНИМАНИЕ:

Во время демонтажа машины следует соблюдать особую осторожность в связи с дополнительными рисками типа сдавление, порезка, травмы, ушиб. Следует применять соответственные инструменты и средства личной защиты: рукавицы, одежду и защитную обувь, очки и т.п. Следует обратить внимание на риск потери стабильности машины, с этой целью требуется защита машины подпорами.

10. ГАРАНТИЙНЫЙ ТАЛОН

КОСИЛКА ДИСКОВАЯ ДВУСТОРОННЯЯ

	Заводской номер Срок изготовления Печать гаранта Подпись
--	---

	Число продажи Печать продавца Подпись продавца
--	--

Продукт проверен, соответствует Требованиям Технического Приема и допускается к эксплуатации.



ВНИМАНИЕ:

Гарантийный талон без требуемых записей, с исправленными записями или заполнен неразборчиво - **недействителен.**

11. УСЛОВИЯ ГАРАНТИИ

11.1. Правила гарантийной процедуры

1. Производитель гарантирует хорошее качество и безотказную работу косилки, охваченной настоящей гарантией
2. Пороки или повреждения косилки обнаруженные в течение 24 месяцев от дня покупки будут устранены бесплатно на месте у покупателя.
3. Об обнаруженных пороках или повреждениях следует сообщить лично, письменно или по телефону. Ремонт будет осуществляться в течение 14 дней. Гарантийный ремонт совершает производитель или уполномоченные сервисные пункты.
4. Рекламации касающиеся замены продукта или возврата цены принимает и рассматривает производитель в течение 14 дней.
5. Гарантийный ремонт не охватывает ремонта возникшего из-за :
естественного изношения частей таких, как: лыжи и диски рабочие, прередачи и запчасти внутри передачи, втулки и скользящие элементы, муфта, шарниры, держатели ножей, режущие ножи, клиновые ремни, приводная цепель, пальцы вспушивателя, резины плющилки, подшипники, амортизаторы резино-металлические, кожухи, ленты транспортёра, резины копнителя. Ремонт может быть совершен исключительно на средства приобретателя косилки.
 - б) использования косилки несоответственно с руководством по эксплуатации или её предназначением,
 - в) работа на полю с камнями в результате приводит к следующему: повреждению вала вспушивателя, дисков, изгиба режущего бруса (камни диаметром более чем 140 мм не проходят между дисками а валом вспушивателя),
 - г) наезда на препятствие,
 - д) слишком быстрого опускания режущего бруса на грунт
 - е) стихийных бедствий или других, за которые гарант не берет на себя ответственности,
 - ж) повреждение вала вспушивателя, лент транспортёра.
6. Покупатель несет расходы технической оценки, если производитель определит, что продукт, на который предъявляется рекламацию, не имеет пороков, ни повреждений, а экспертиза это подтвердила.
7. Гарант имеет право анулировать гарантию на продукт в случае обнаружения:
 - а) вмешательства внутрь косилки, введения изменений в её конструкцию или ненамеренного повреждения, изгиба элементов и т.п.
 - б) использования косилки с 1 шт. ножа на диске.
 - в) выступления просторных повреждений, возникших вследствие стихийного бедствия, наезда на препятствия или других, за которые гарант ответственности не несет,
 - г) использования ножей, держателей и оснований ножей других чем оригинальные фирмы СаМАШ
 - д) отсутствия требуемых записей или самостоятельного их введения в талон гарантии
 - е) использования косилки несоответственно с её предназначением или руководством по эксплуатации.
8. Исполнитель имеет право на расторжение сервисного Договора с немедленным вступлением в силу в случае, когда Пользователь не производит в срок оплату по порядке договора, а просрочка платежа более 30 дней от даты наступления срока. Расторжение Сервисного Договора Исполнителем по причинам по стороне Пользователя одновременно влияет на истечение гарантии предоставленной на машину.

9. Исполнитель не несет никакой компенсационной ответственности по отношению к Пользователю за ущерб возникший вследствие выступления неисправностей машины или аварии работы этой машины.



ВНИМАНИЕ:

При покупке требуйте у продавца заполнения гарантийного талона с указанием числа и места покупки, а также подтверждения этих данных печатью и подписью продавца. Отсутствие этих данных ведет к потере покупателем гарантии.



ВНИМАНИЕ:

Для того, чтобы признать рекламацию обоснованной и охватываемой гарантией требуется: адрес, число и место покупки, тип косилки и номер инвойса.



ВНИМАНИЕ:

В послегарантийный период ремонт может осуществляться за оплатой в уполномоченных ремонтных мастерских указанных в пунктах продажи. Указание этих мастерских является обязанностью продавца.

11.2. Учет гарантийного ремонта

Объем работ по ремонту и замененные части:

Число, печать и подпись совершающего ремонт.
--

Число, печать и подпись совершающего ремонт.
--

Число, печать и подпись совершающего ремонт.
--